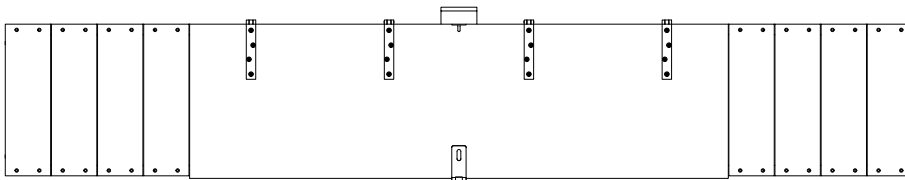
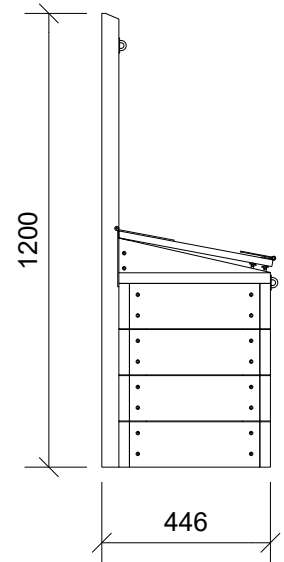
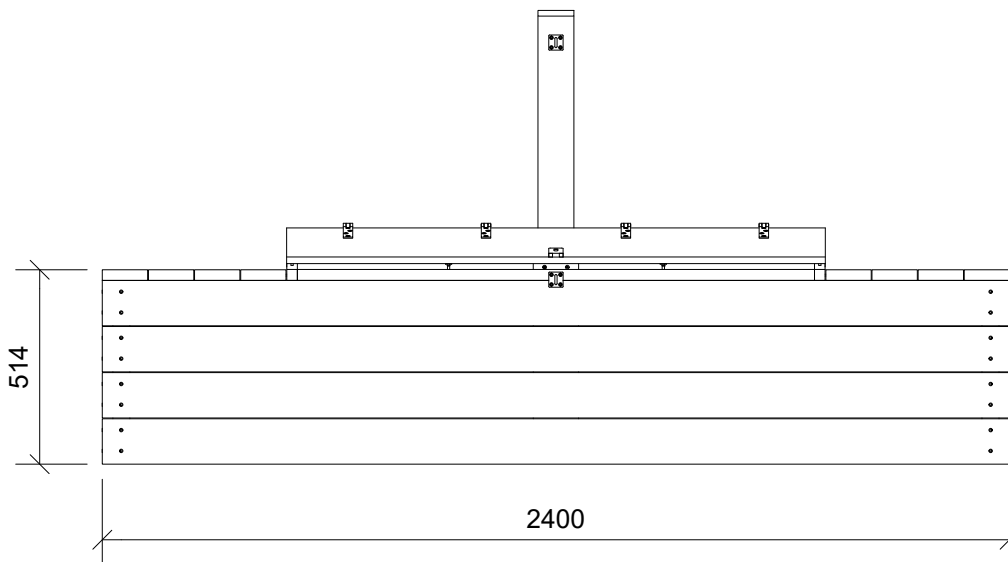


D11664
Option



2



0,5h



~81 kg