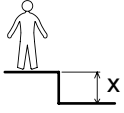
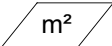




6→+



N°		
1	<0.6 m	44.5 m <sup>2</sup>

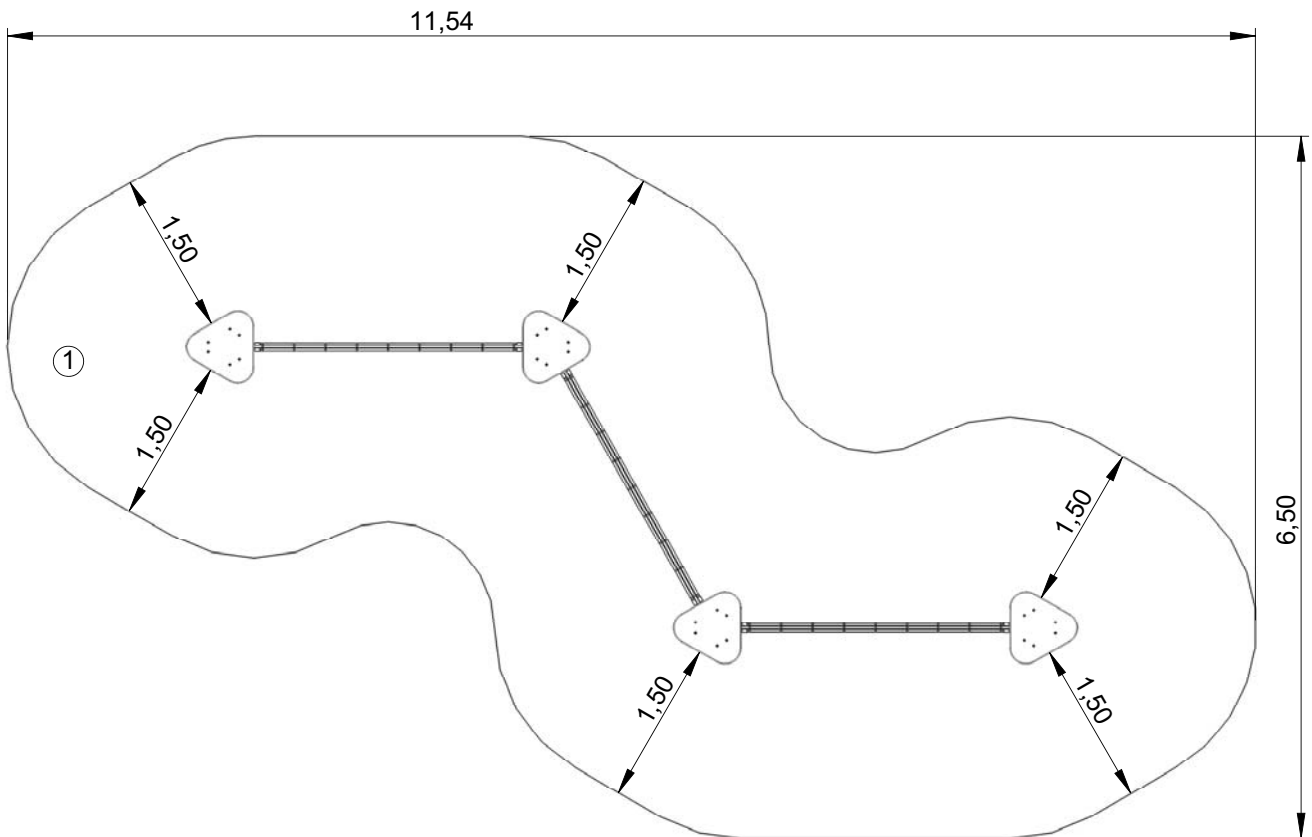
— Zone d'impact  
Impact area  
Area de impacto  
Fallraum  
Valzone

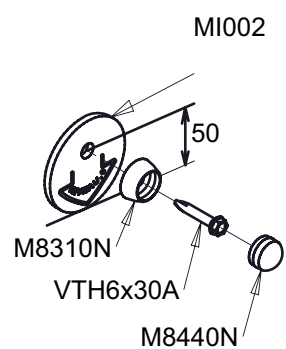
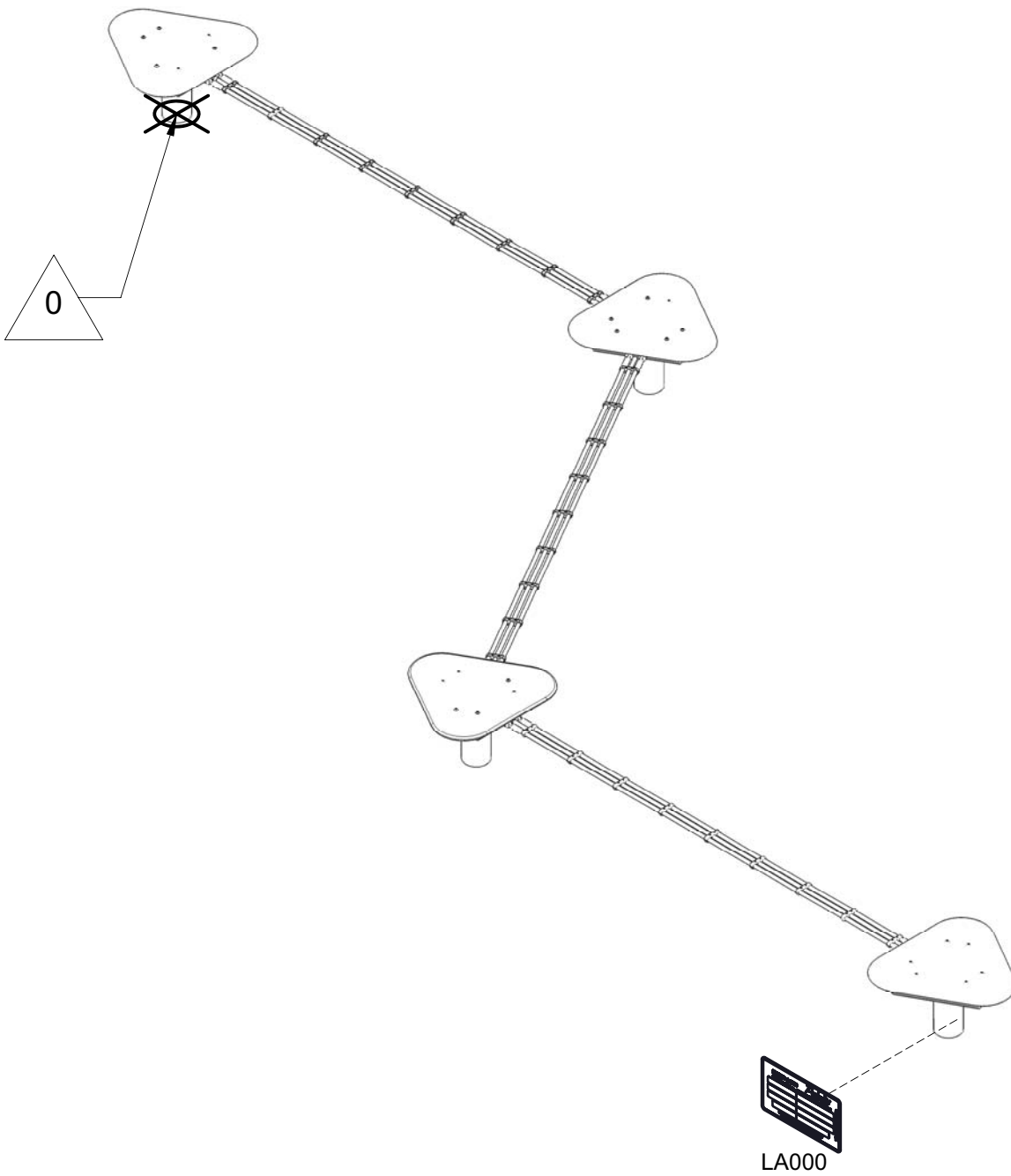


Point de référence  
Setting out point  
Punto de referencia  
Bezugspunkt  
Referentiepunt

- - - Espace libre  
Free space  
Espacio libre  
Freiraum  
Vrije ruimte

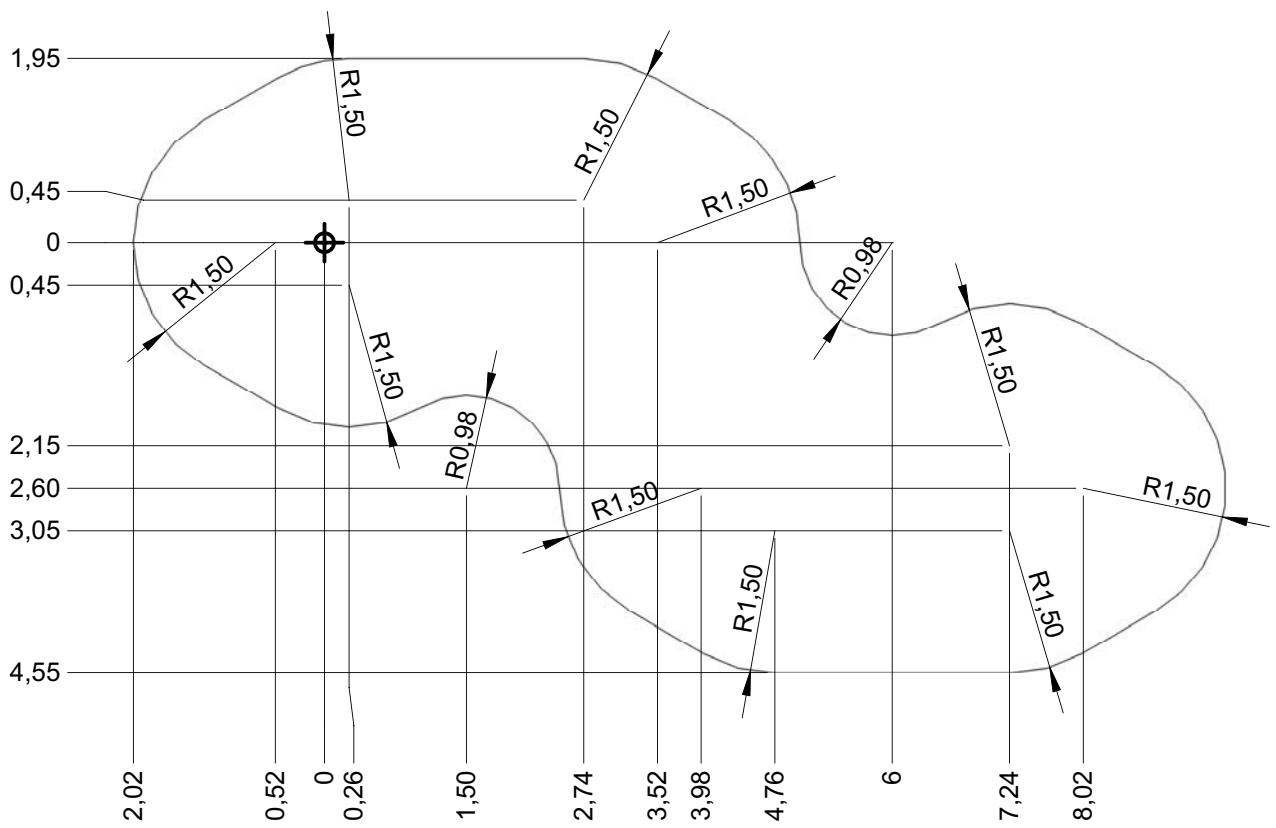
EN1176-1:2017





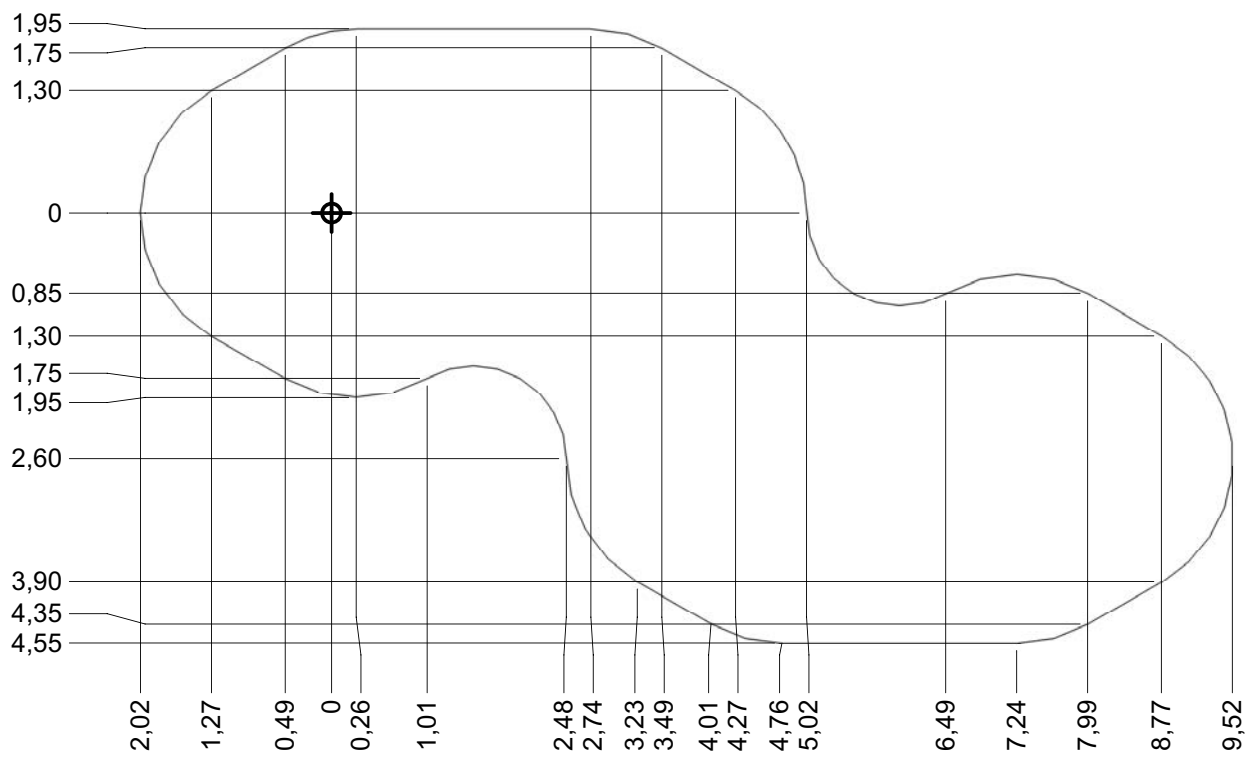
— Zone d'impact  
 Impact area  
 Area de impacto  
 Fallraum  
 Valzone

44.5 m<sup>2</sup>



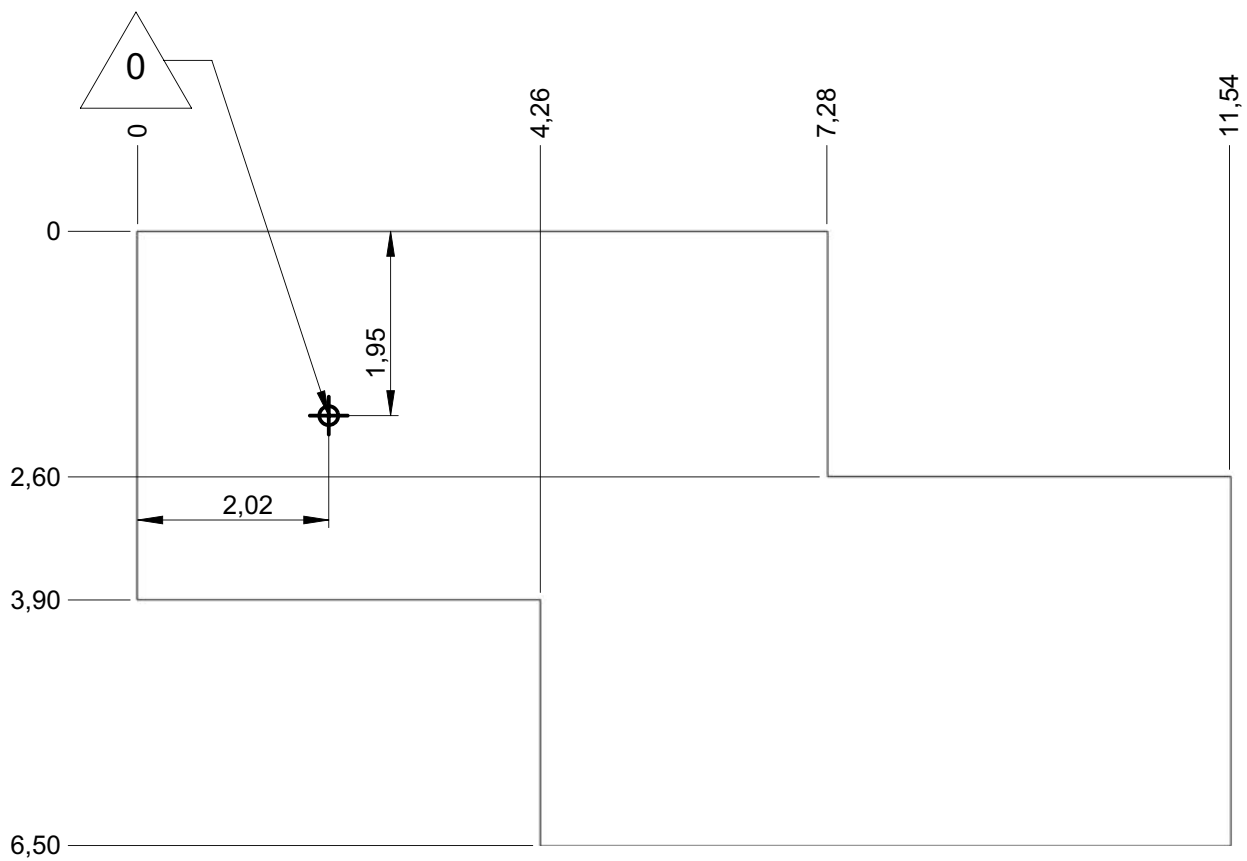
— Sol souple  
 Wetpour  
 Caucho continuo  
 Synthetischer Fallschutz  
 Gietvloer

44.5 m<sup>2</sup>

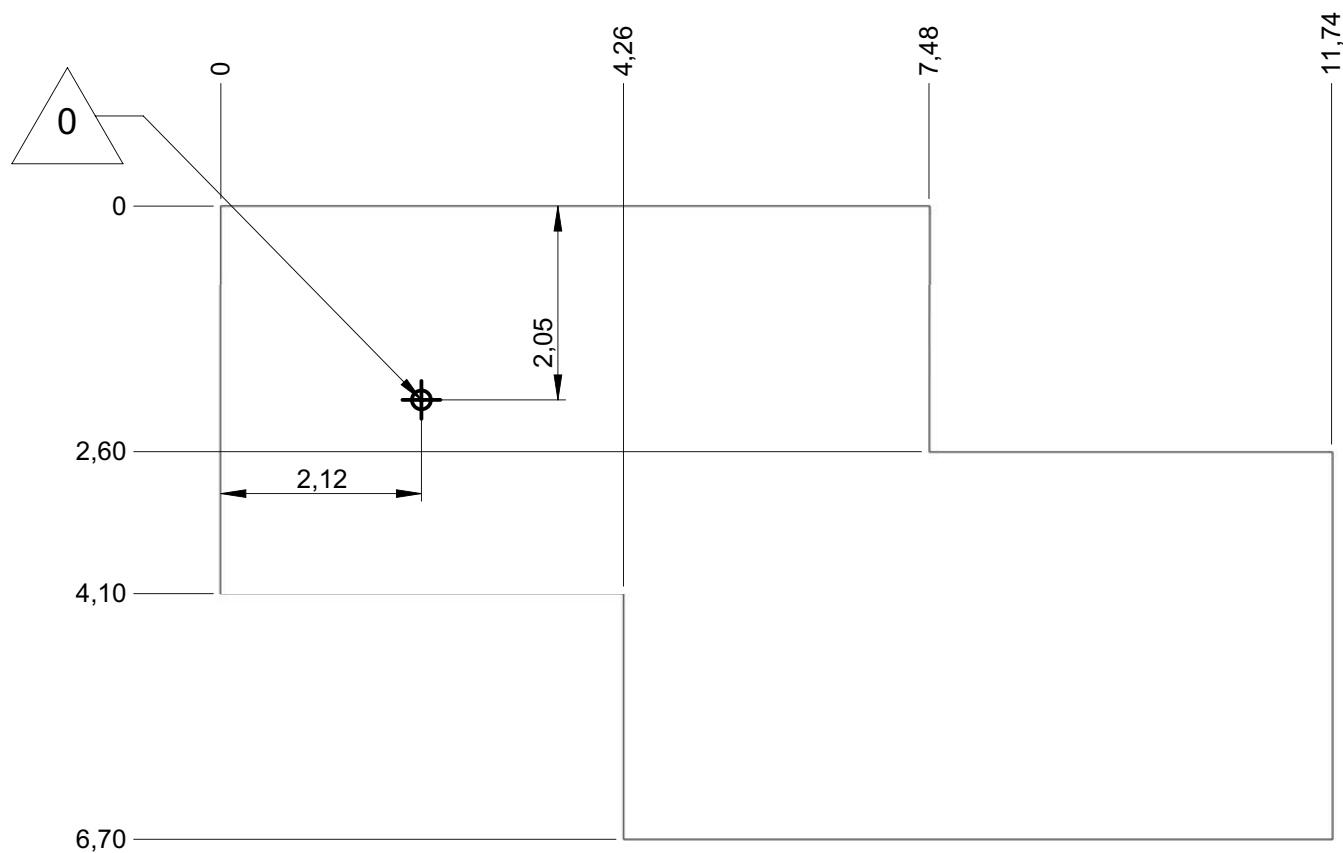


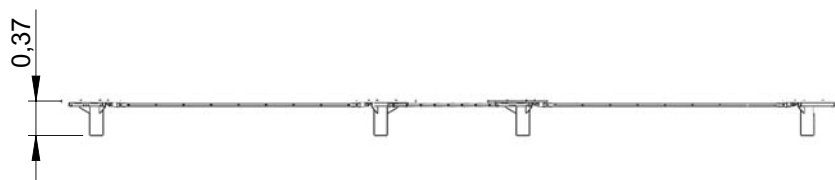
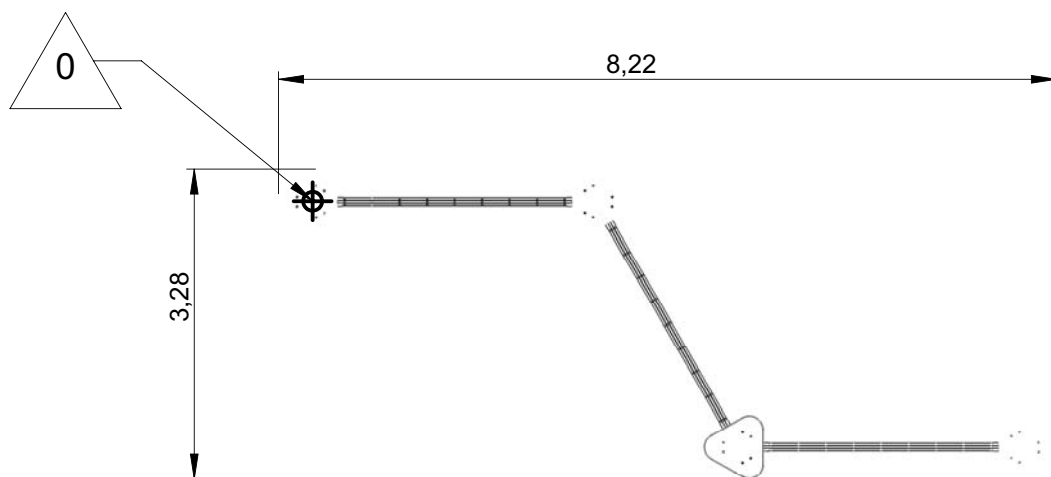
— Dalle béton  
 Concrete pad  
 Solera de hormigon  
 Beton Bodenplatte  
 Betonnen bodemplaat

37 m  
 53 m<sup>2</sup>



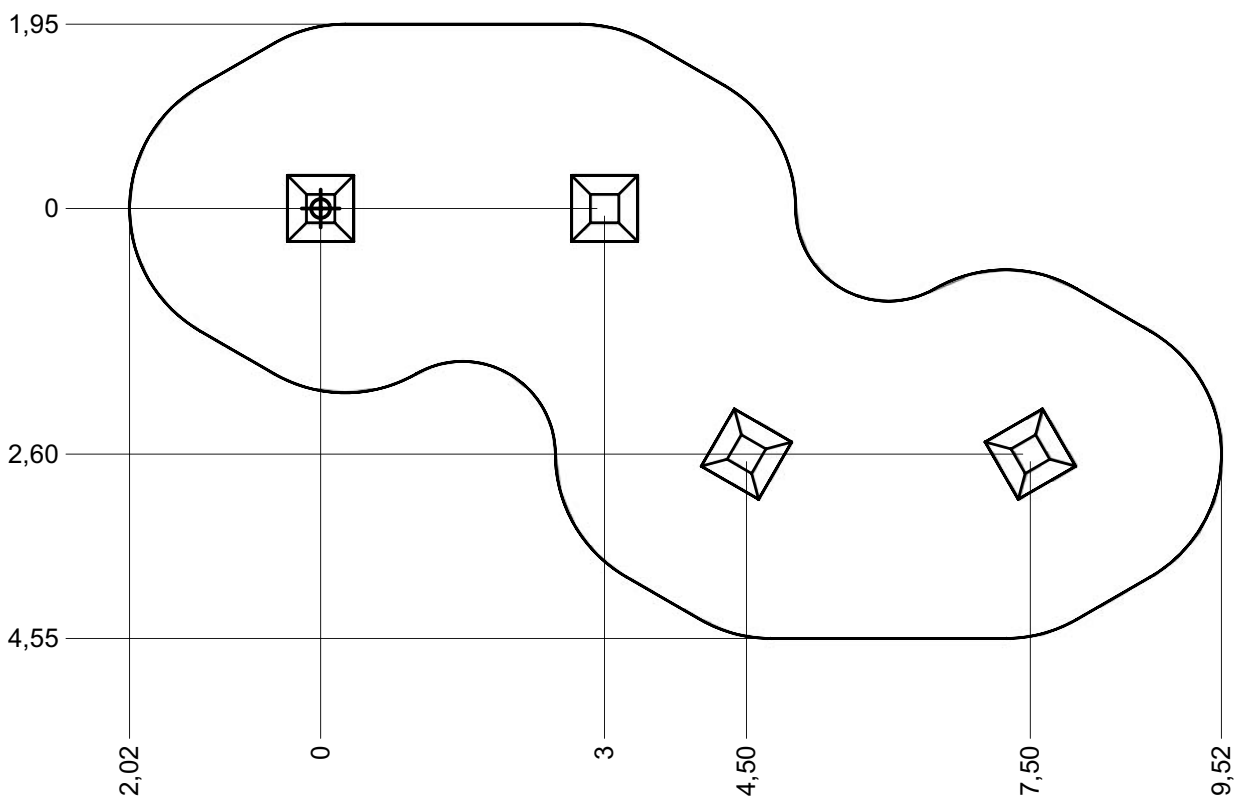
— Sol fluent  
 Loos partucule material 37 m  
 Arenero  
 Loses Bodenmaterial 57 m<sup>2</sup>  
 Los bodemmaterial







Implantation  
 Footing plan  
 Implantación  
 Fundamentplan  
 Funderingstekening



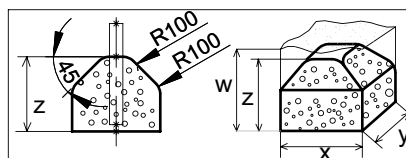
x2



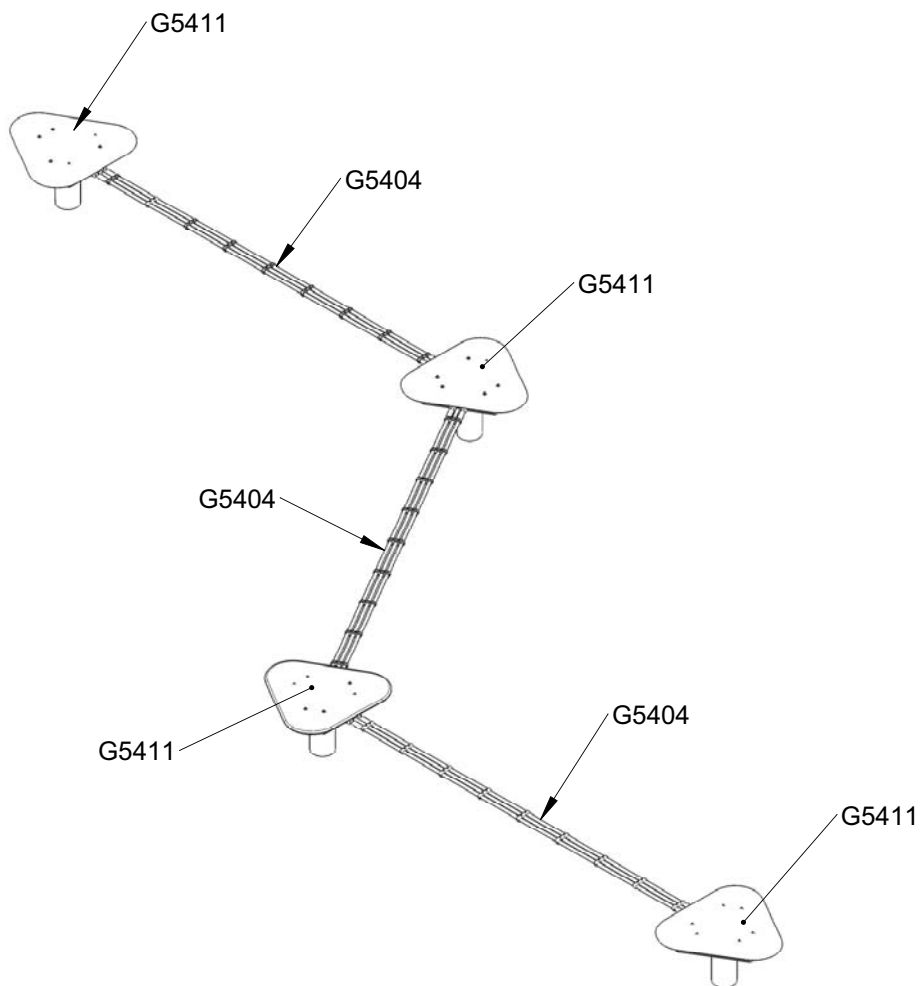
4H



1 m<sup>3</sup>



	x	y	z	w
	0.3	0.3	0.3	0.6
	0.7	0.7	0.5	0.7
	0.6	0.3	0.3	0.6

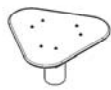


Réf	Qté
G5404	3
G5411	4

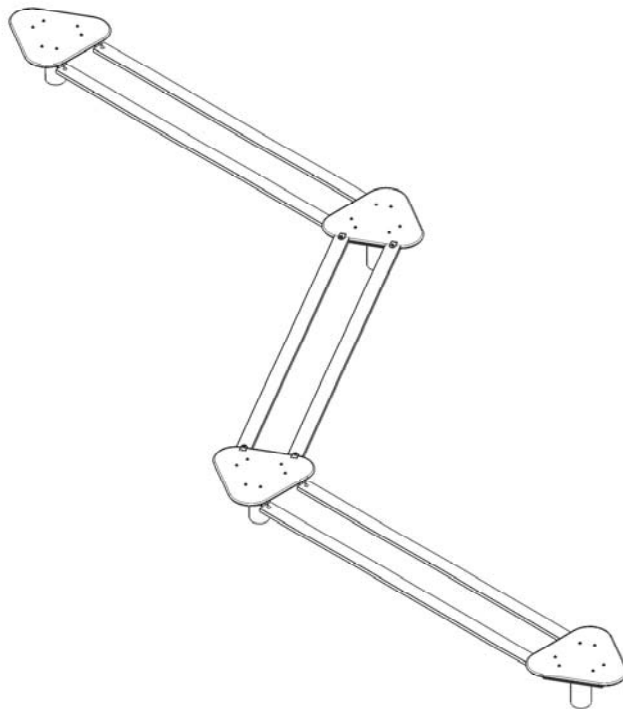
1



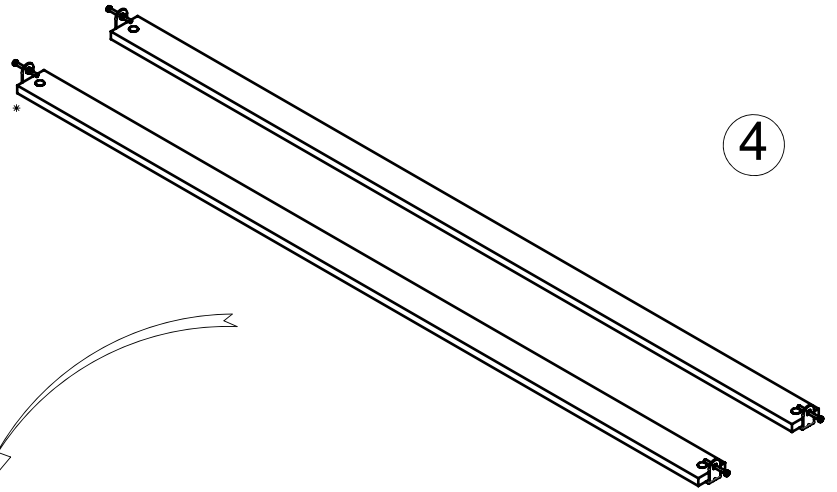
G5411



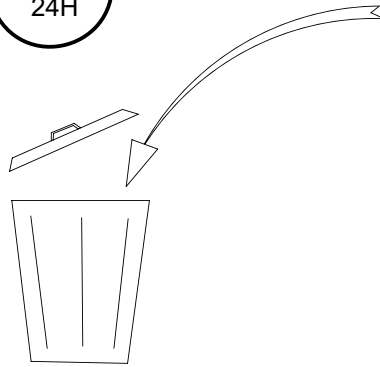
2



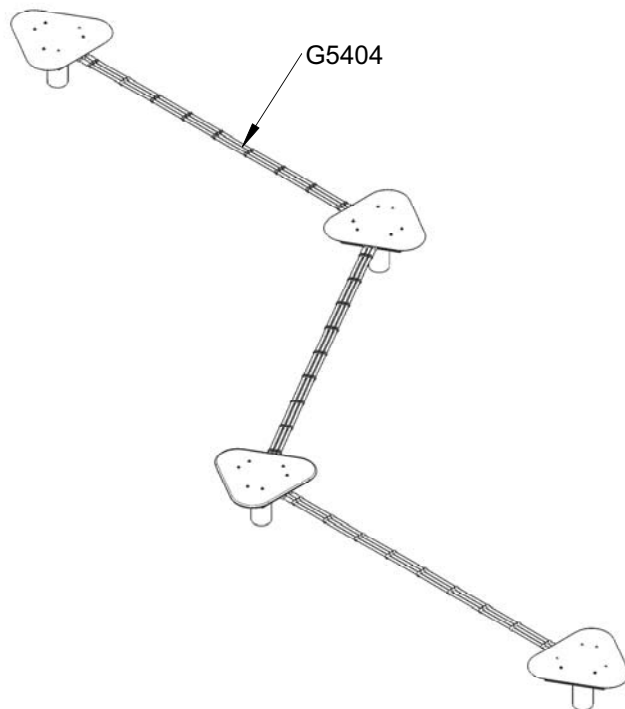
3

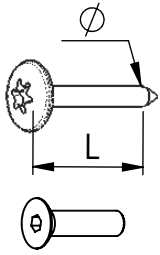


4



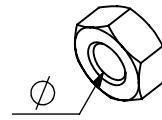
5



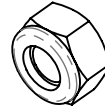


VBT 6 x 30  
 $\varnothing$   $\uparrow$  L (mm)

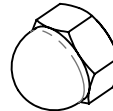
VFHC



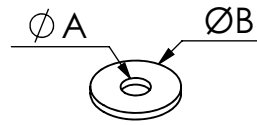
VEC M10  
 $\varnothing$



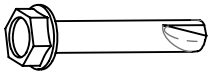
VEF



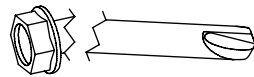
VEB



VR6x18  
 $\varnothing A$   $\varnothing B$



VTHA

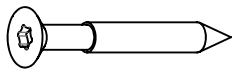


**1000 - 1800 tr/min**

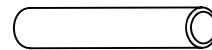
Vitesse de rotation  
 Rotation speed

**14 N.m**

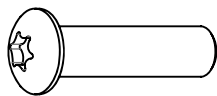
Couple de rupture  
 Torque of break



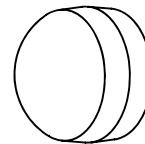
VWT



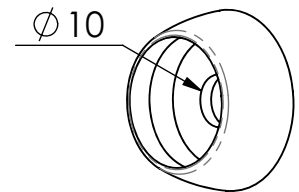
VGC



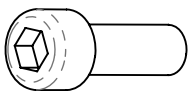
VCBHC



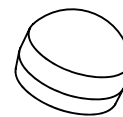
M10 440N



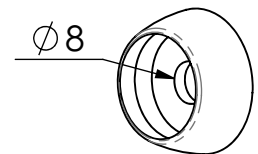
M10 310 N



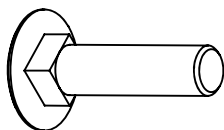
VBTR



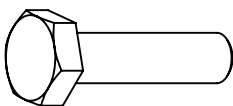
M8440N



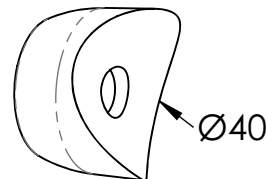
M8310N



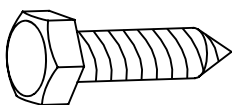
VTRCC



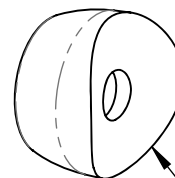
VTH



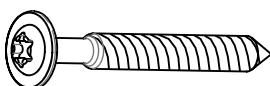
MI2503



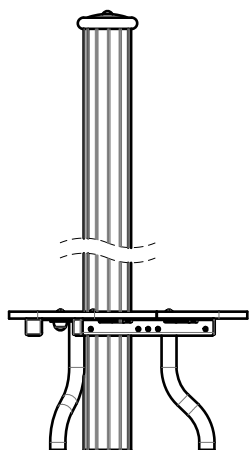
VTF



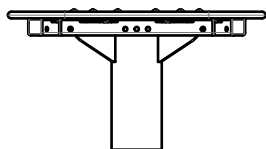
MI2701



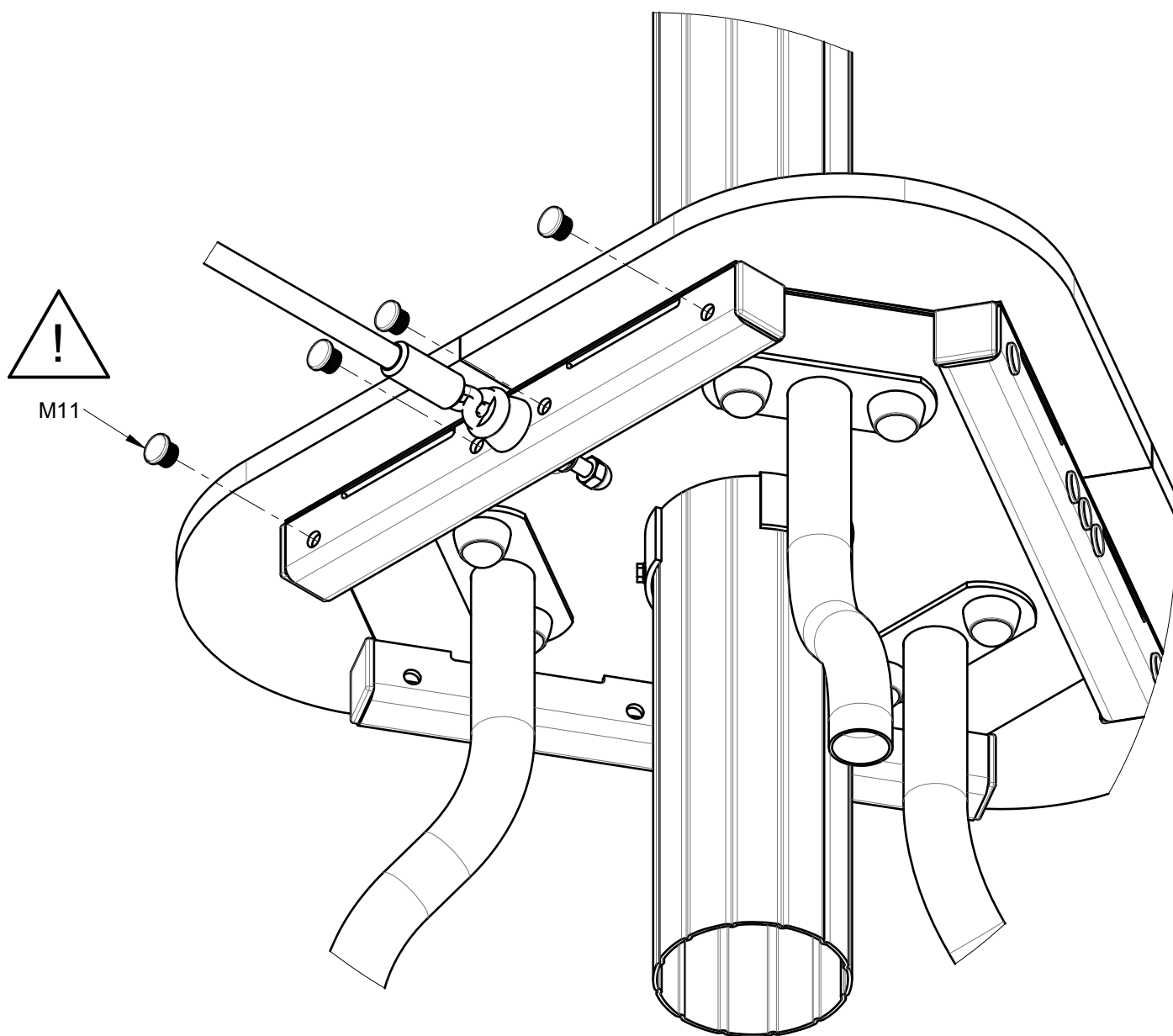
VBT

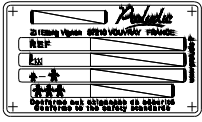


G5412 / G5412-M

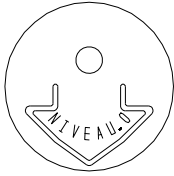


G5411

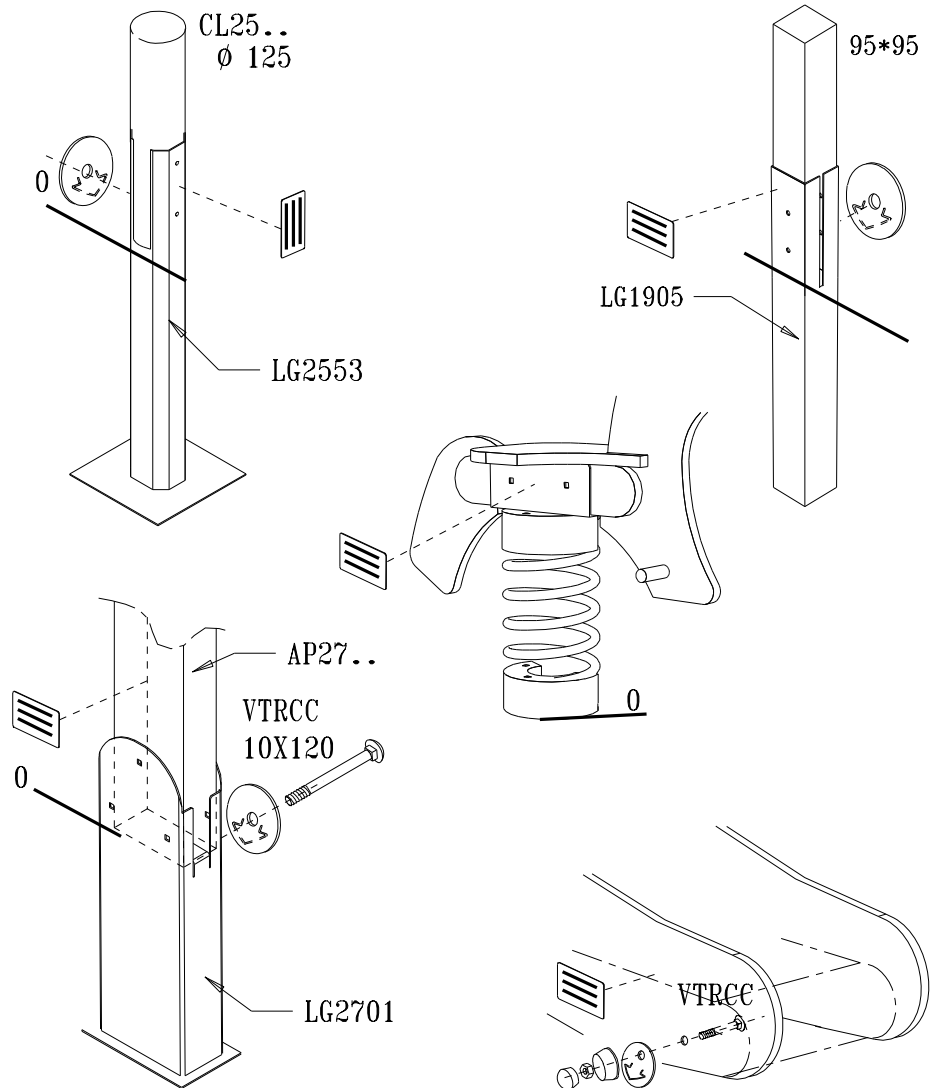
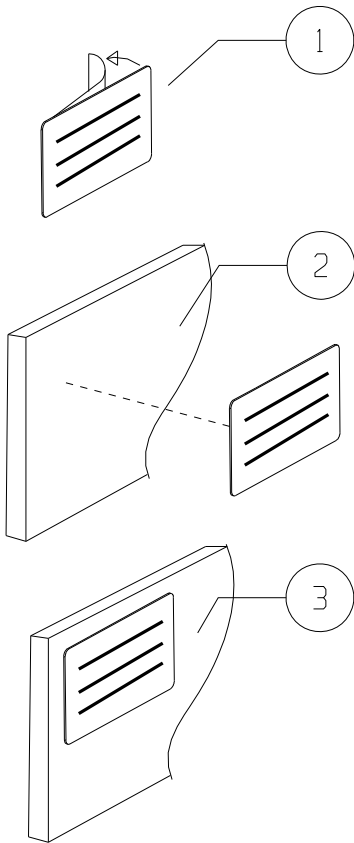
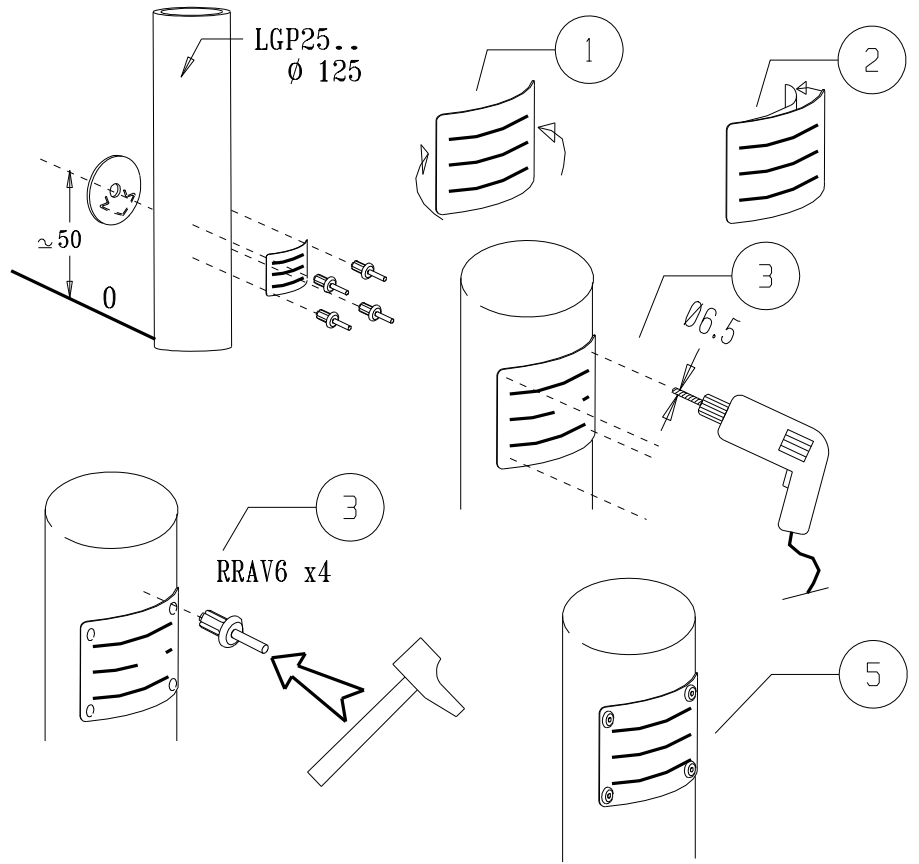


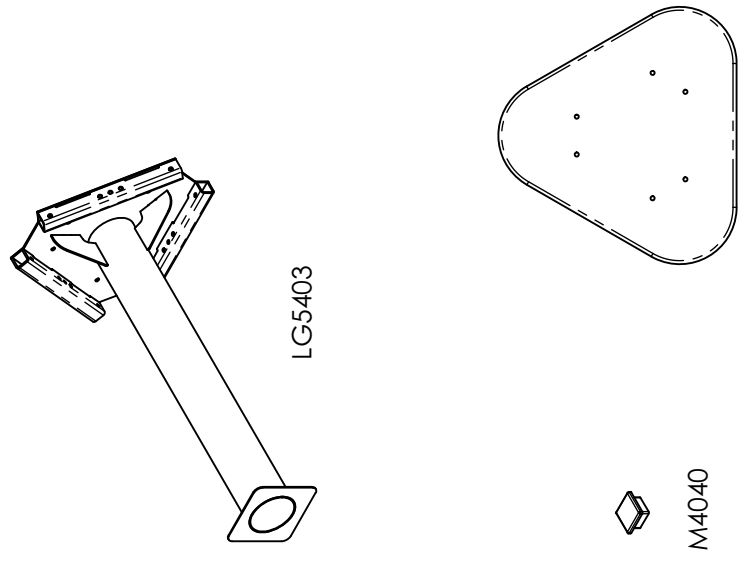
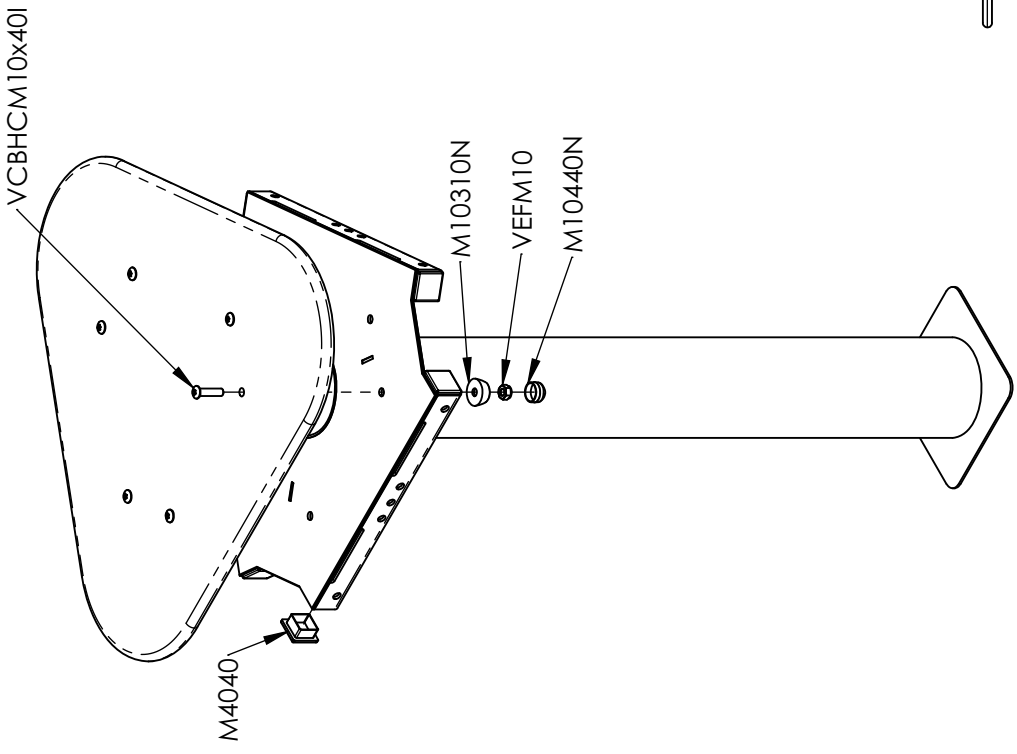


LA000

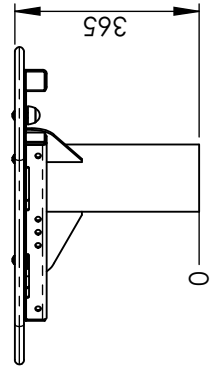


MI0002



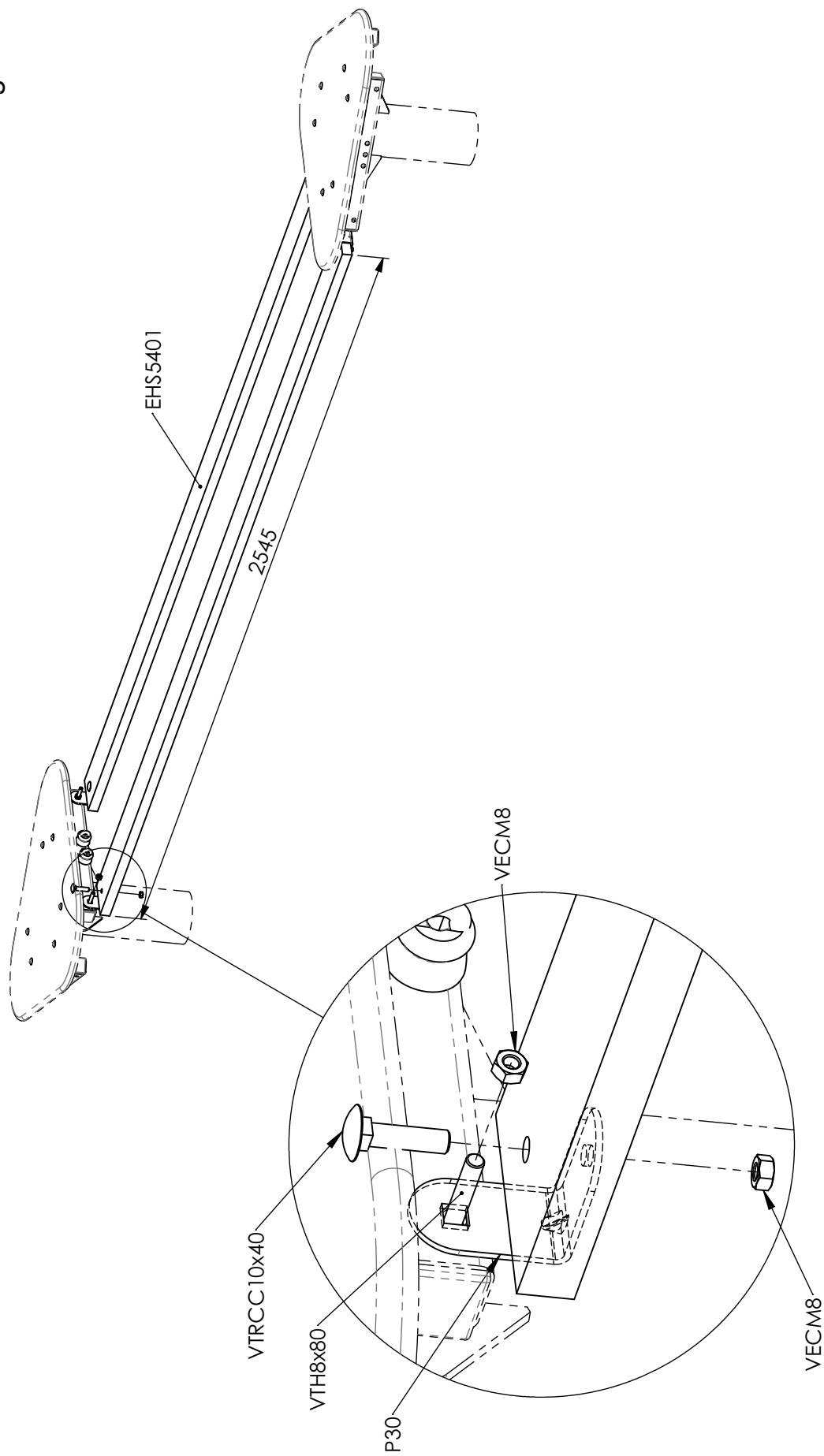


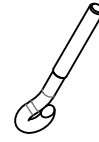
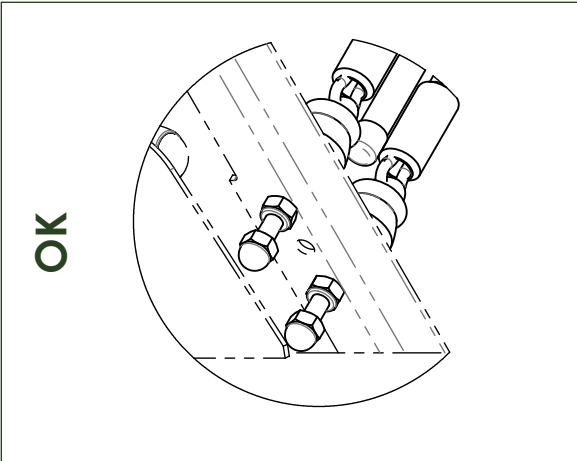
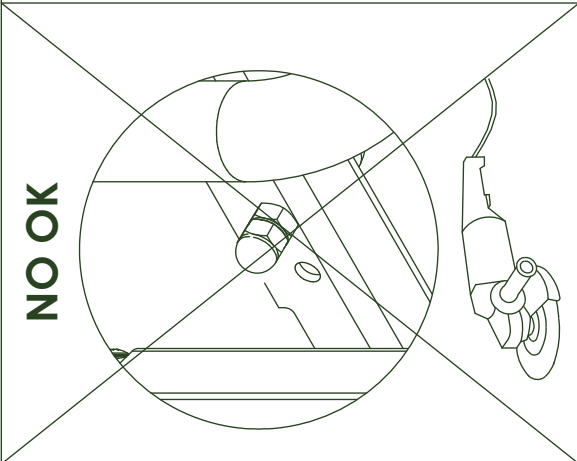
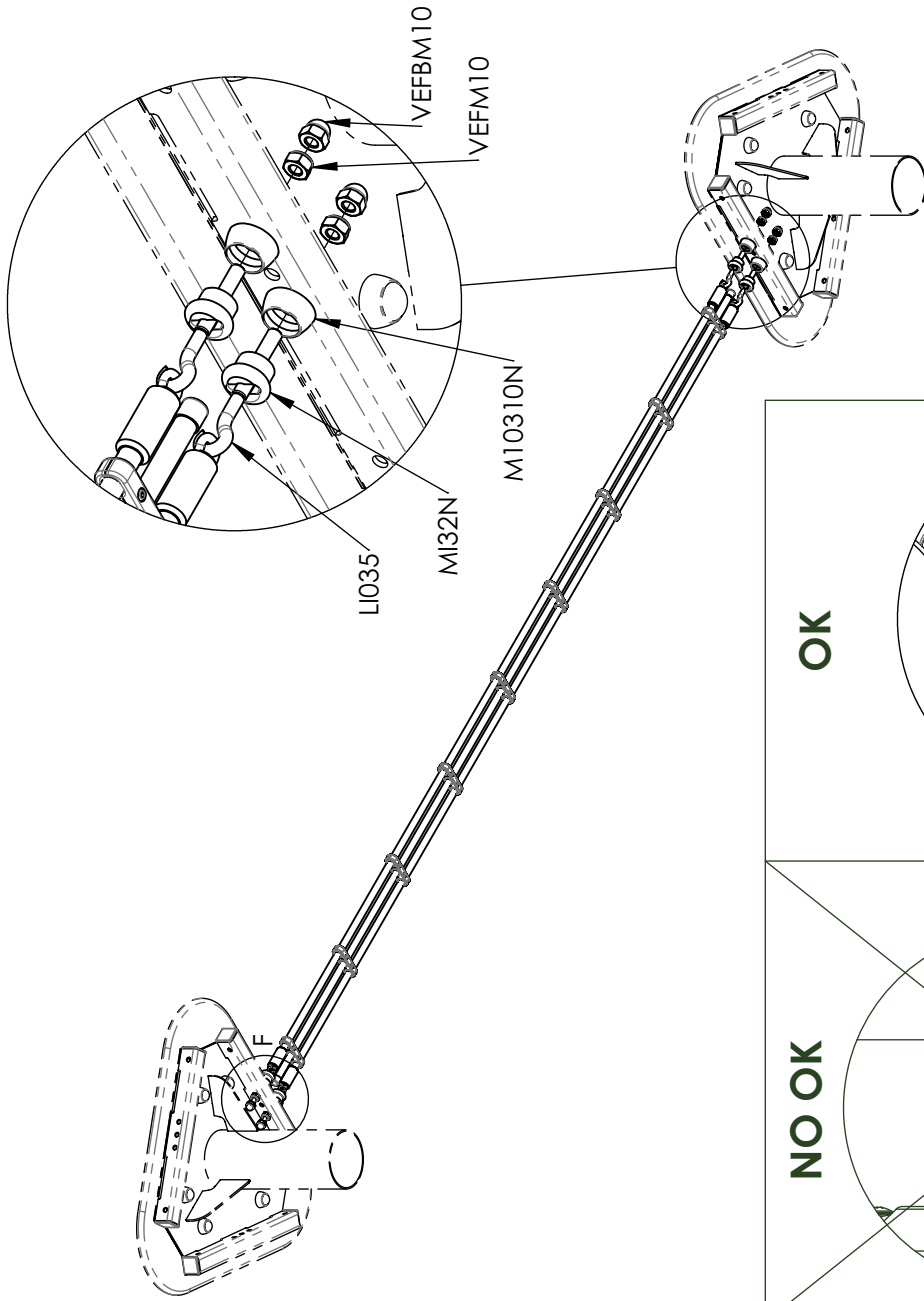
Réf	Qté
EG5401O	1
LG5403	1
M4040	6
M10310N	6
M10440N	6
VCBHC10x40I	6
VEFM10	6





- Méthode d'installation
- Método de Instalacion
- Installation technique
- Procedura di posa
- Montagehinweise



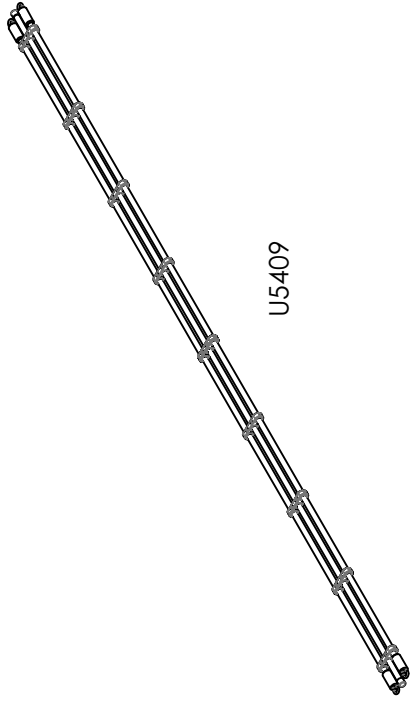


LI035



MI32N

Réf	Qté
LI035	4
M10310N	4
MI32N	4
U5409	1
VEFM10	4
VEFBM10	4



U5409