

N°		
1	1.1 m	4 m ²
2	1.45 m	3 m ²
3	1.8 m	16 m ²

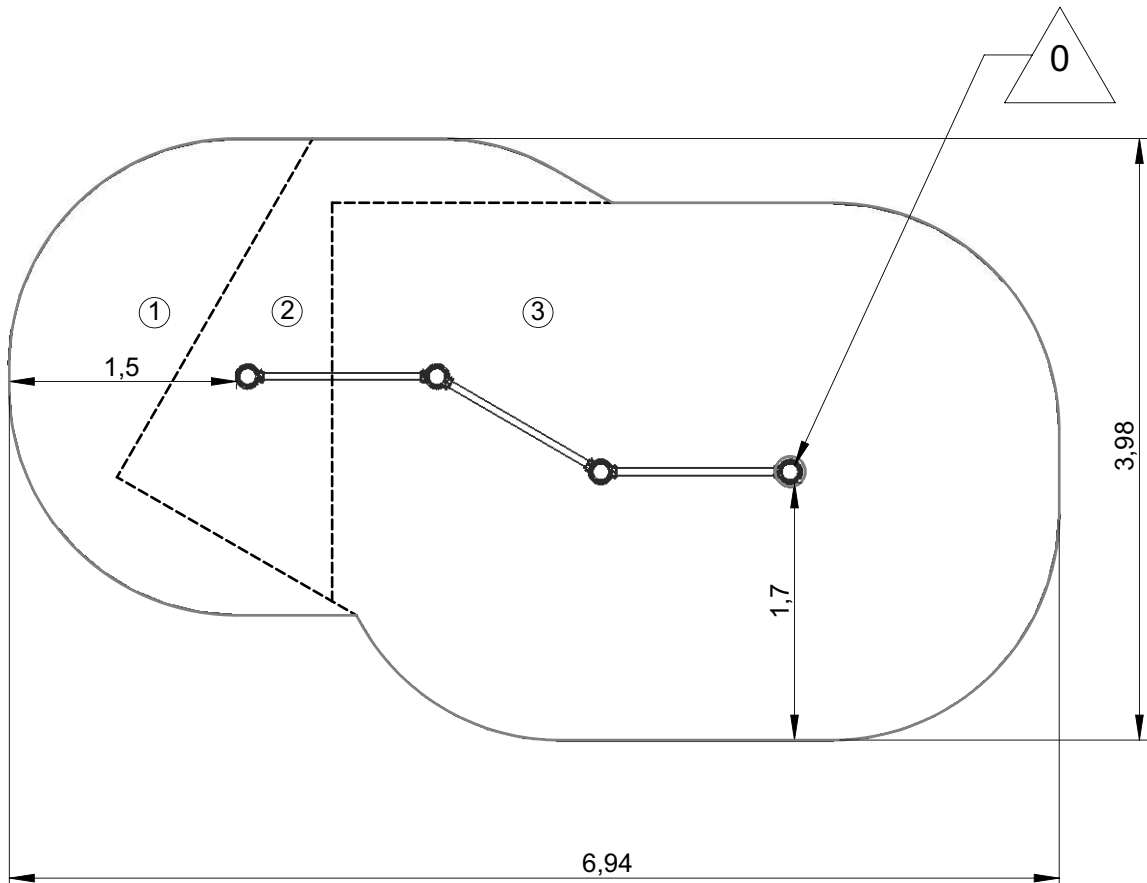
— Zone d'impact
Impact area
Area de impacto
Fallraum
Valzone

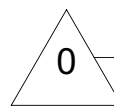
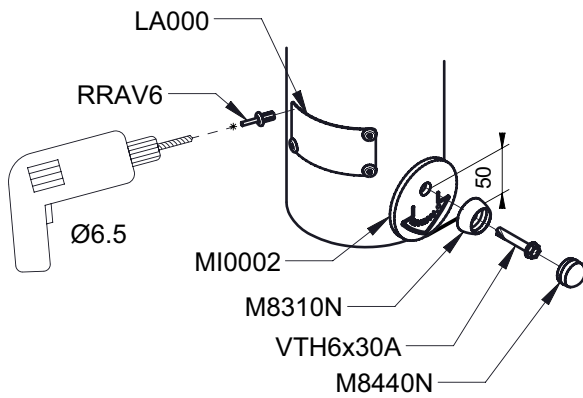
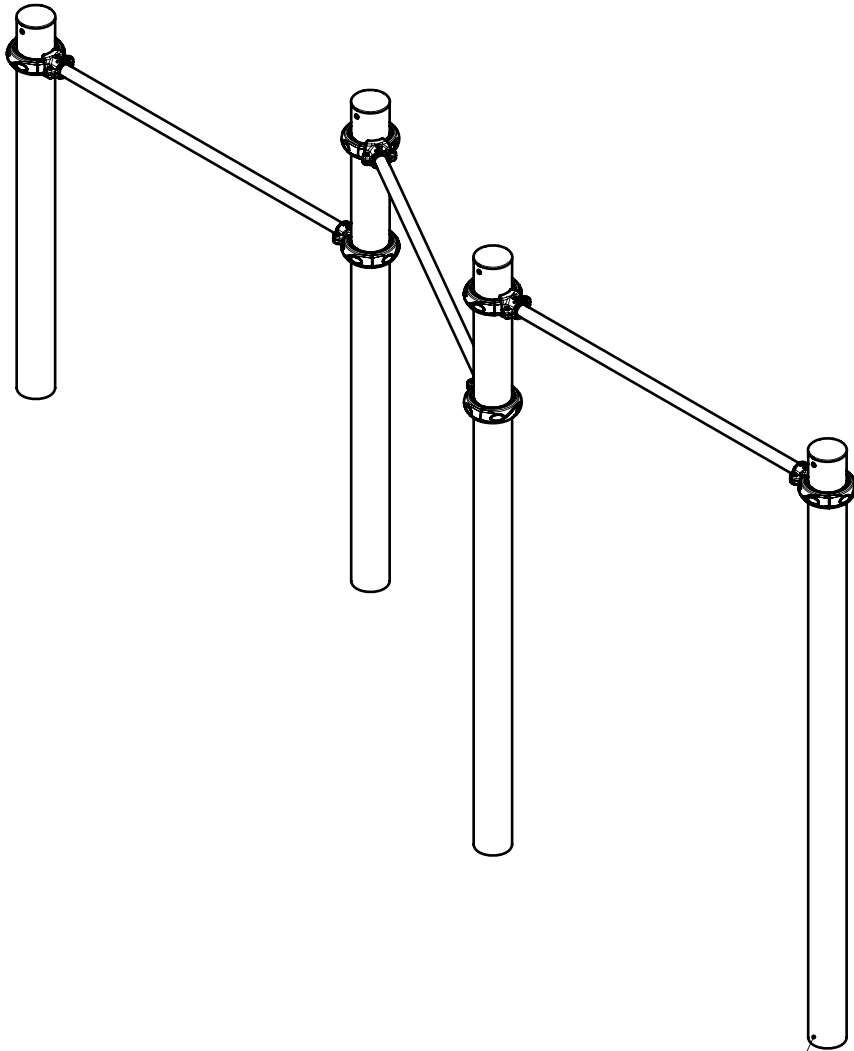


Point de référence
Setting out point
Punto de referencia
Bezugspunkt
Referentiepunt

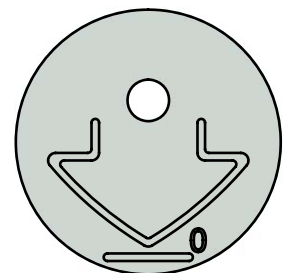
- - - Espace libre
Free space
Espacio libre
Freiraum
Vrije ruimte

EN16630:2015





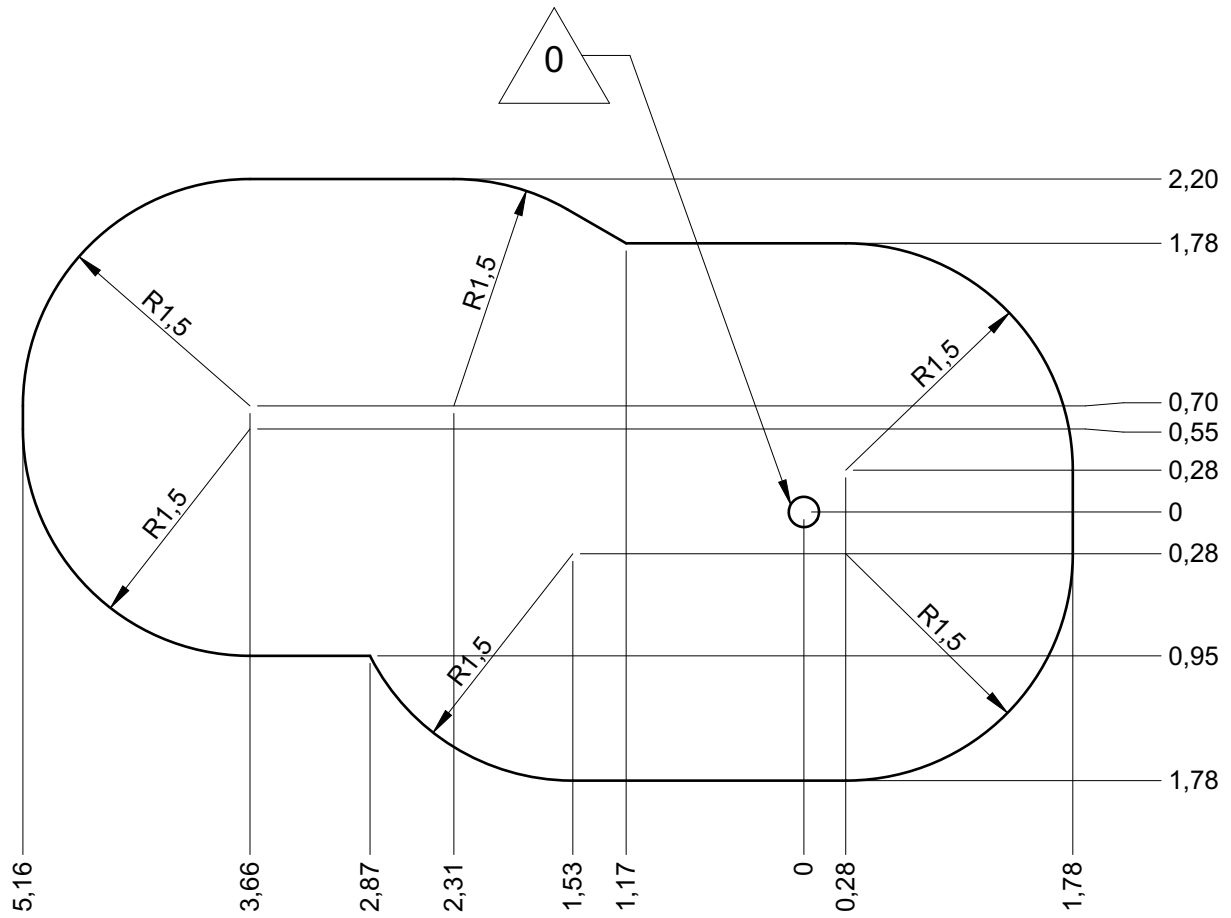
LA000



MI0002

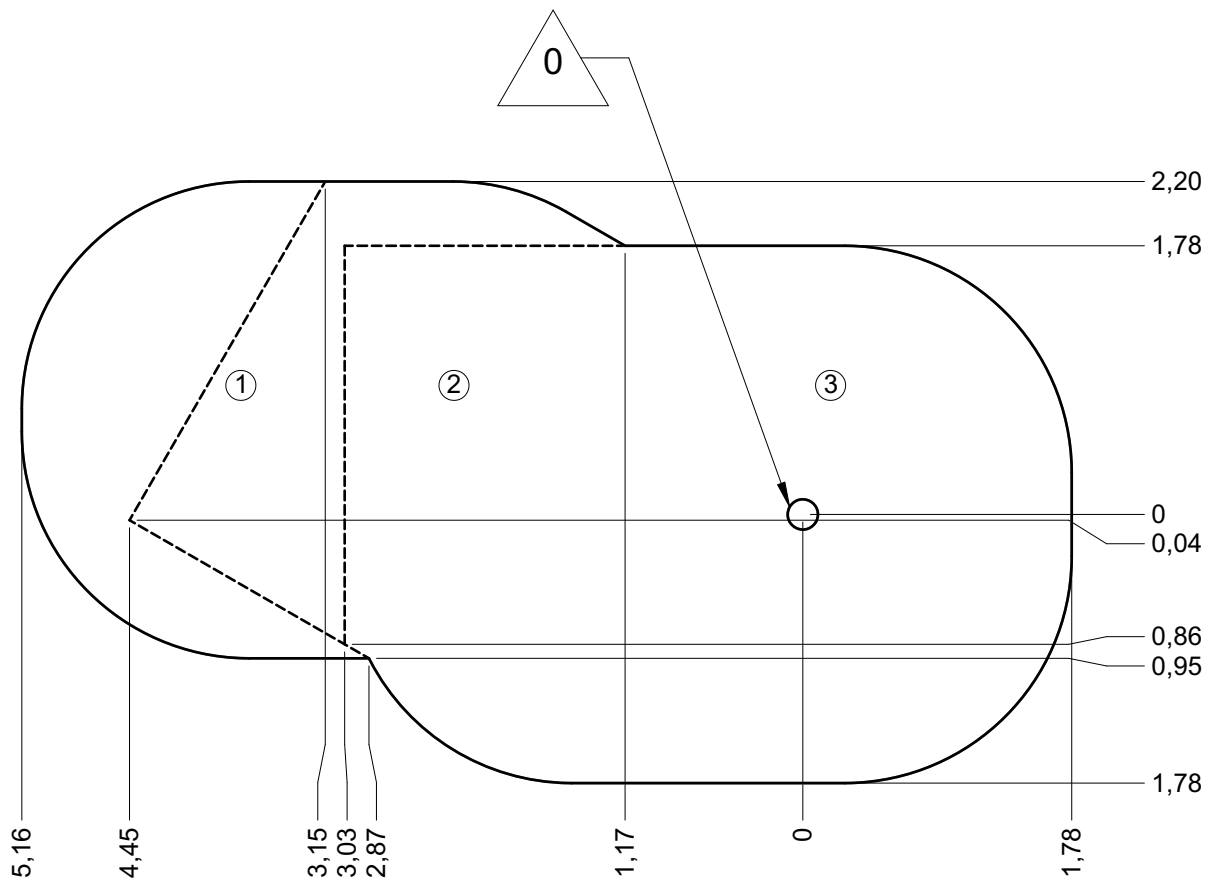
— Zone d'impact
 Impact area
 Area de impacto
 Fallraum
 Valzone

23 m²



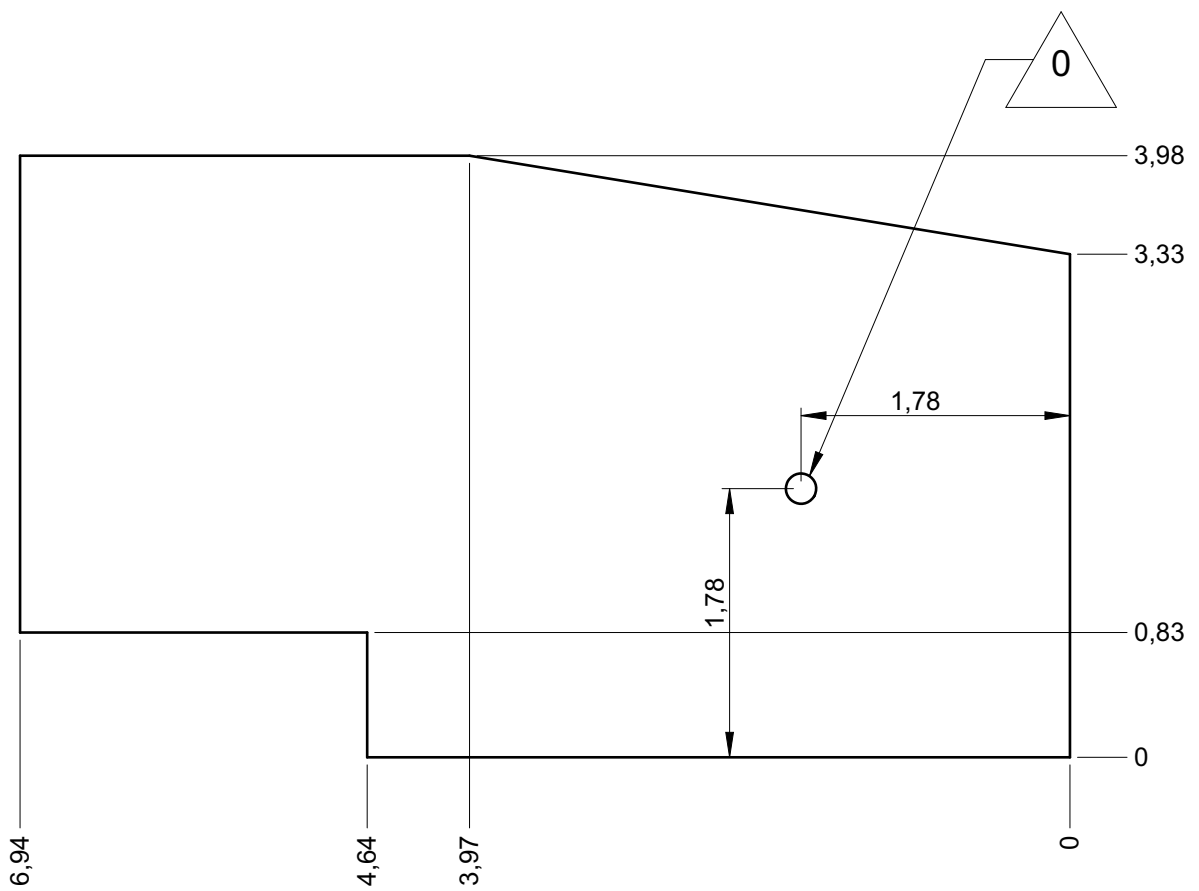
— Sol souple
 — Wetpour
 — Caucho continuo
 — Synthetischer Fallschutz
 — Gietvloer

23 m²



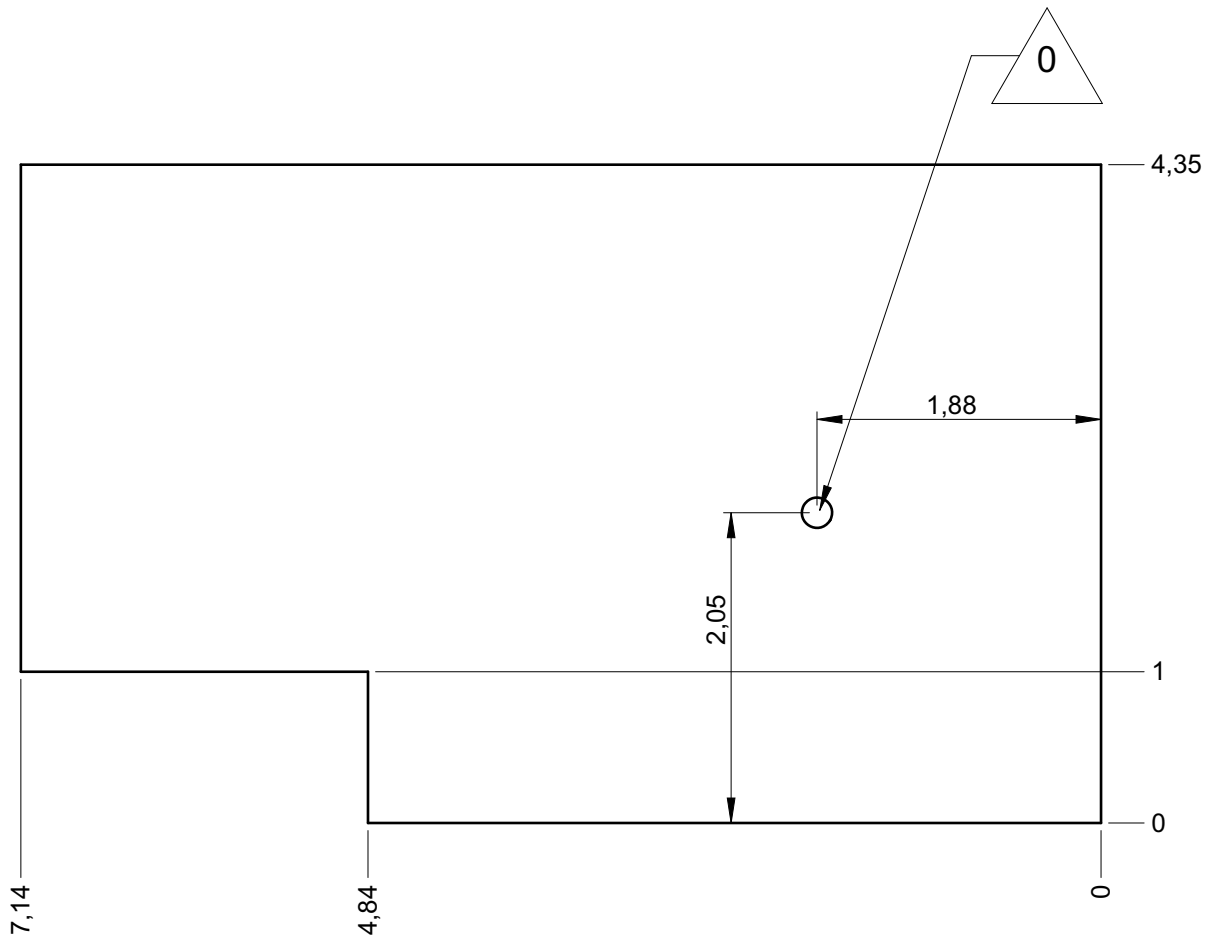
— Dalle béton
 Concrete pad
 Solera de hormigon
 Beton Bodenplatte
 Betonnen bodemplaat

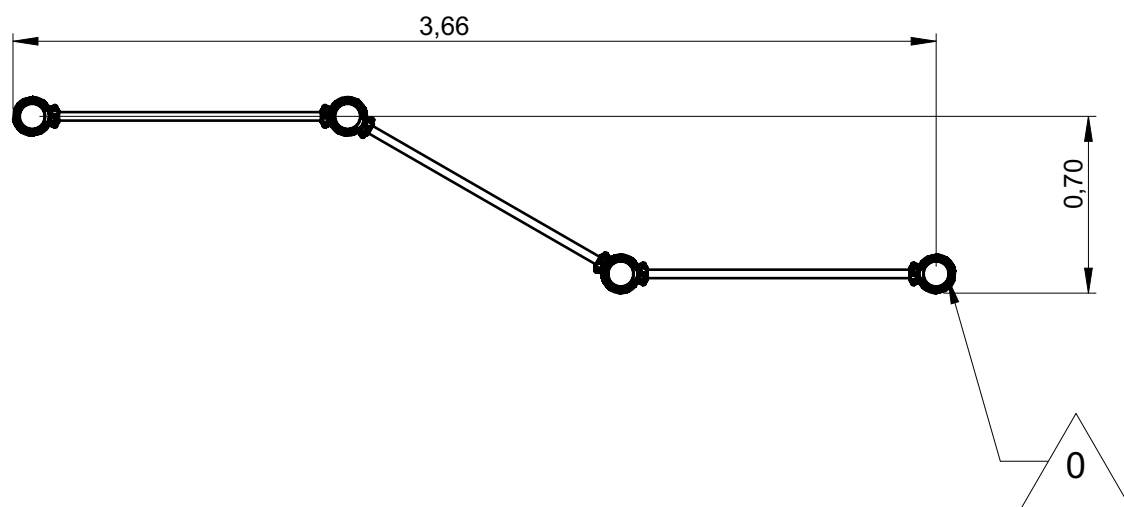
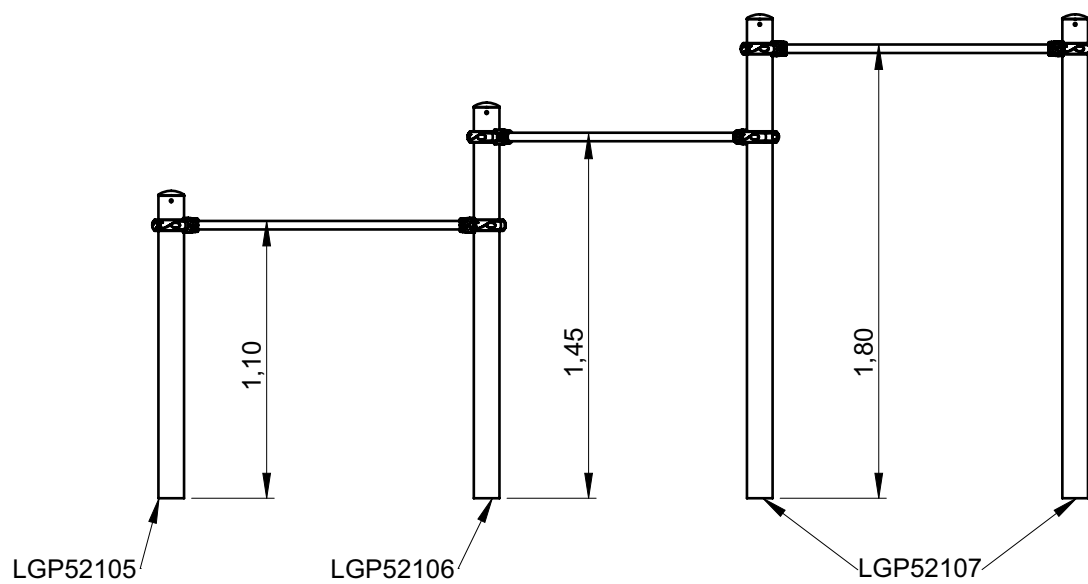
25 m
 29 m²



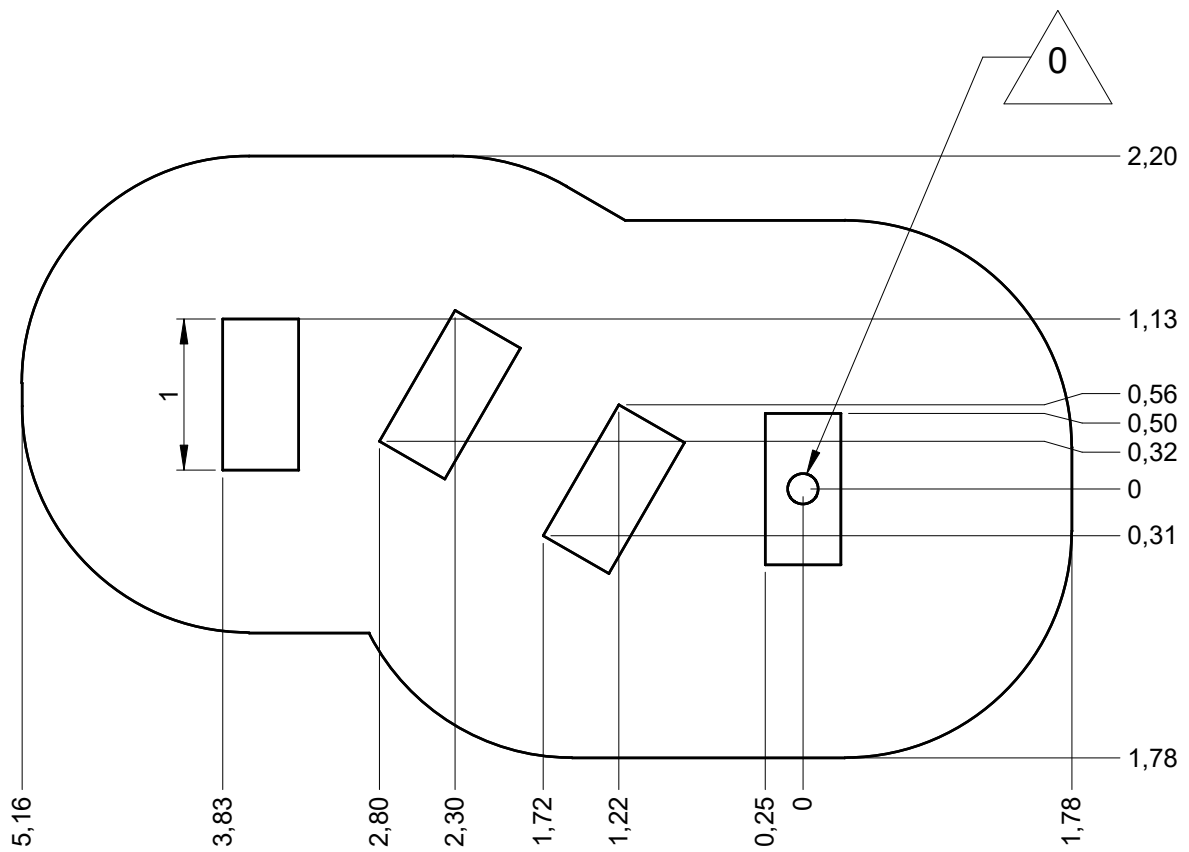
— Sol fluent
Loos partucule material
Arenero
Loses Bodenmaterial
Los bodemateriaal

23 m
25 m²

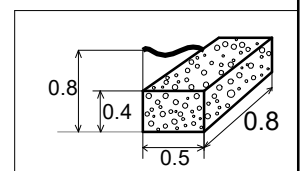


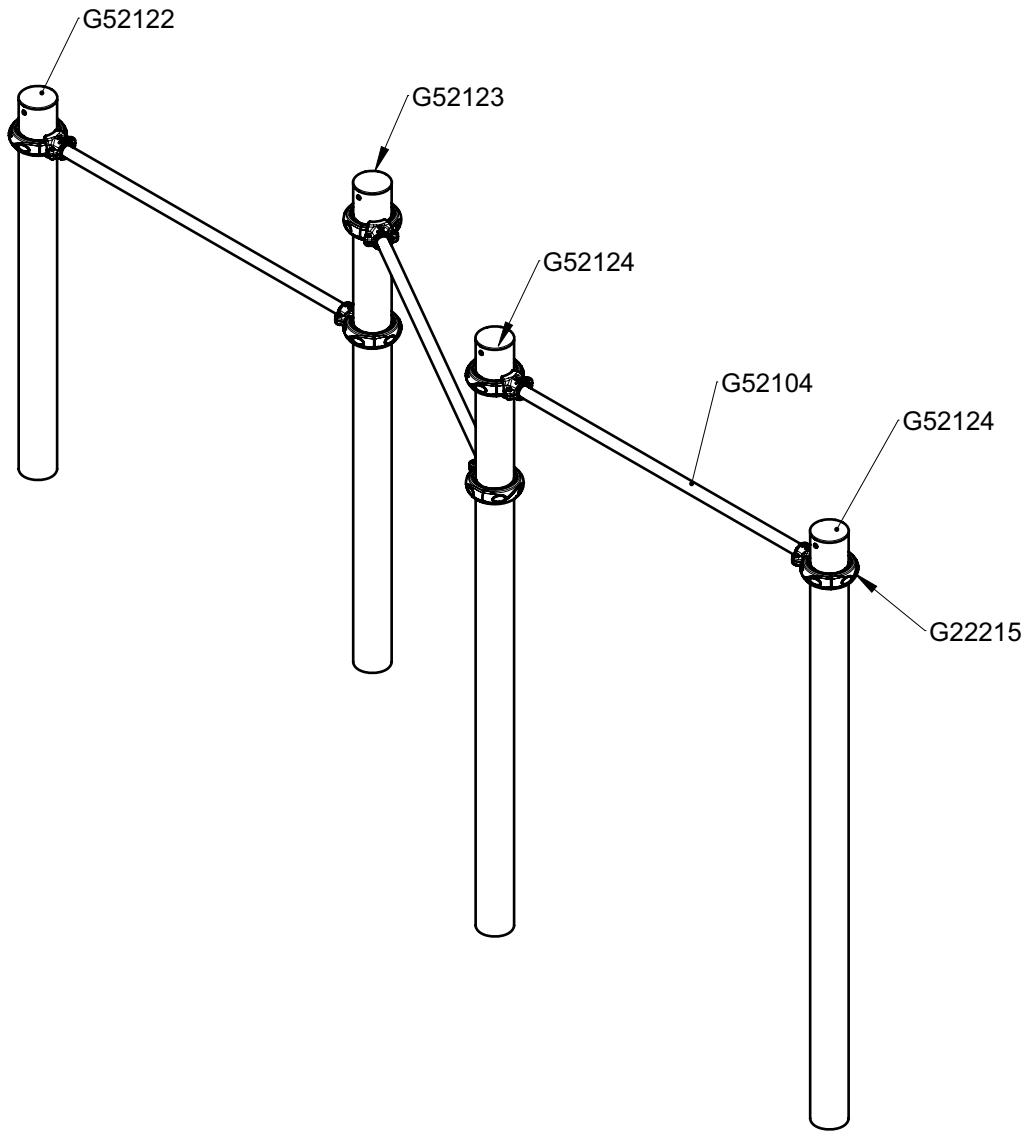


Implantation
 Footing plan
 Implantación
 Fundamentplan
 Funderingstekening

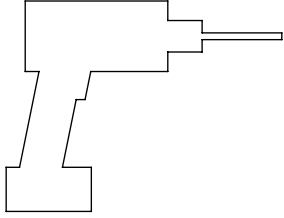


 x2	 2H	 0.8 m ³
---	--	--

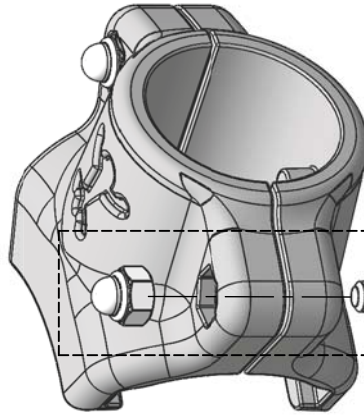
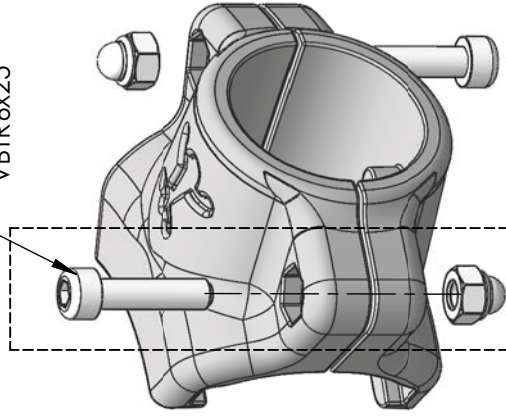




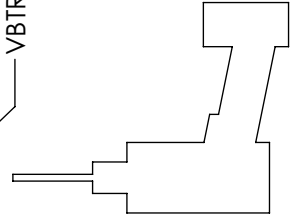
Réf	Qté
G22215	6
G52104	3
G52122	1
G52123	1
G52124	2



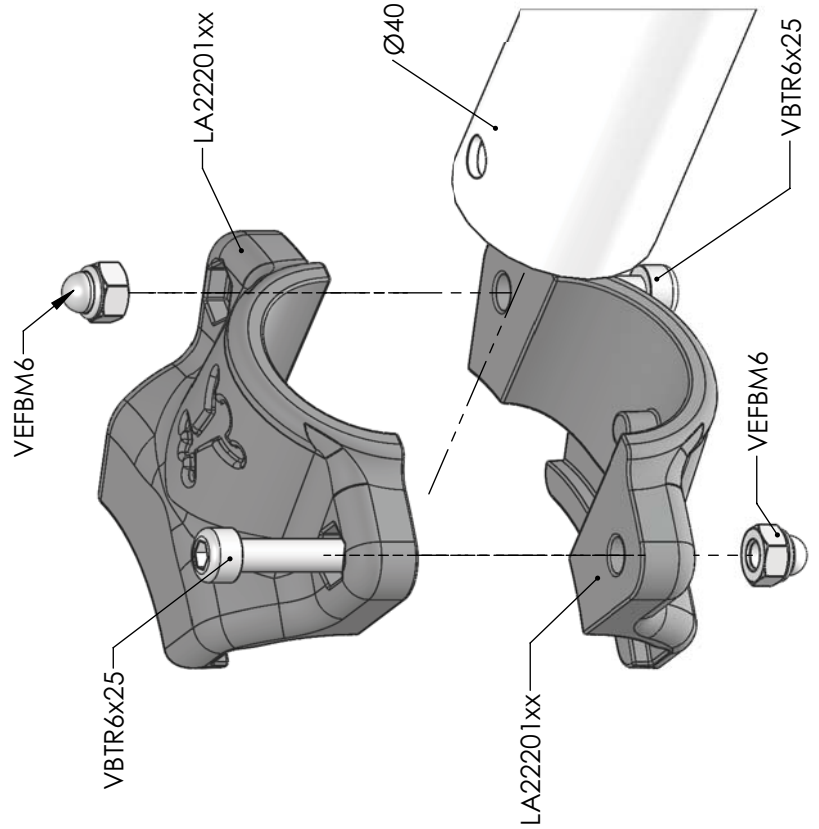
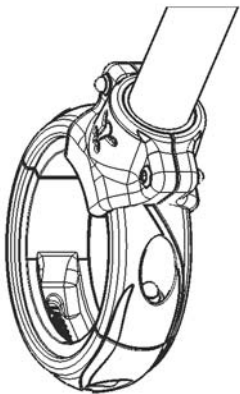
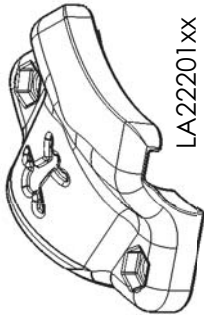
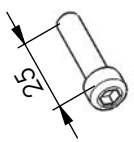
VBTR6x25



VBTR6x25

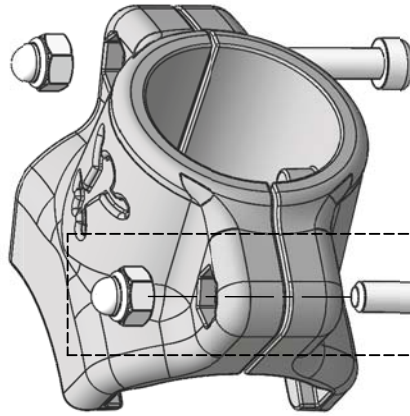
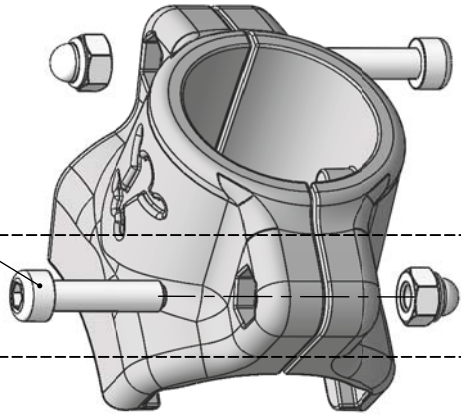


Réf	Qté
LA22201xx	2
VBTR6x25	2
VEFBM6	2

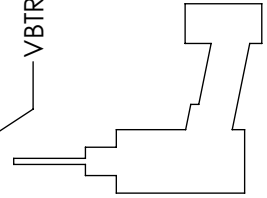




VBTR6x25



VBTR6x25



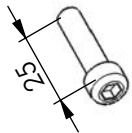
Réf	Qté
LA22201xx	2
LI52101	1
VBTR6x25	2
VEFBM6	2



LI52101

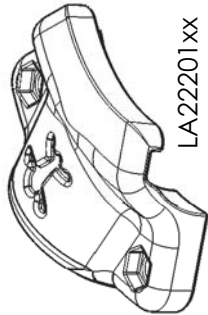


VEFBM6

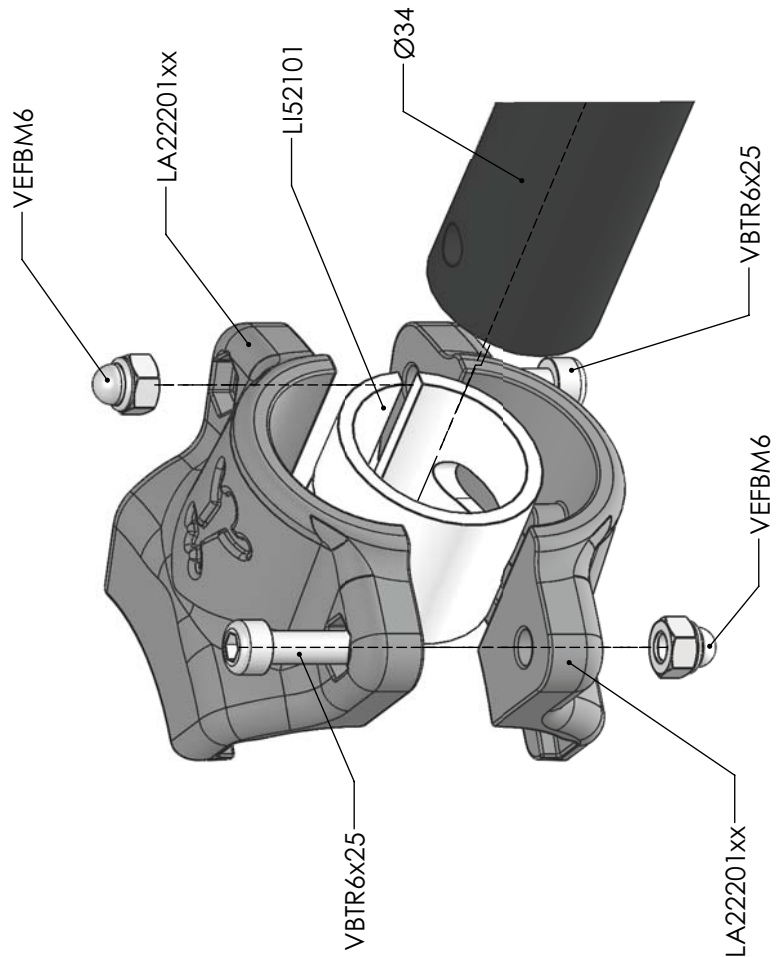
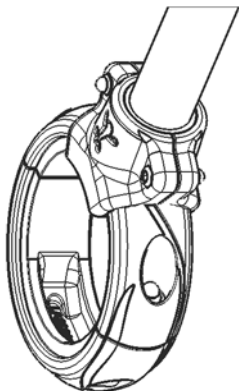


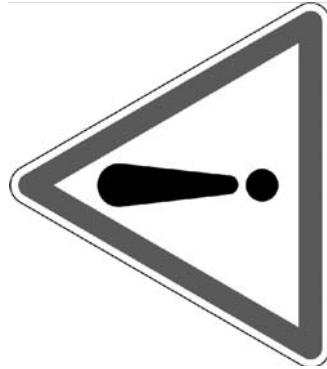
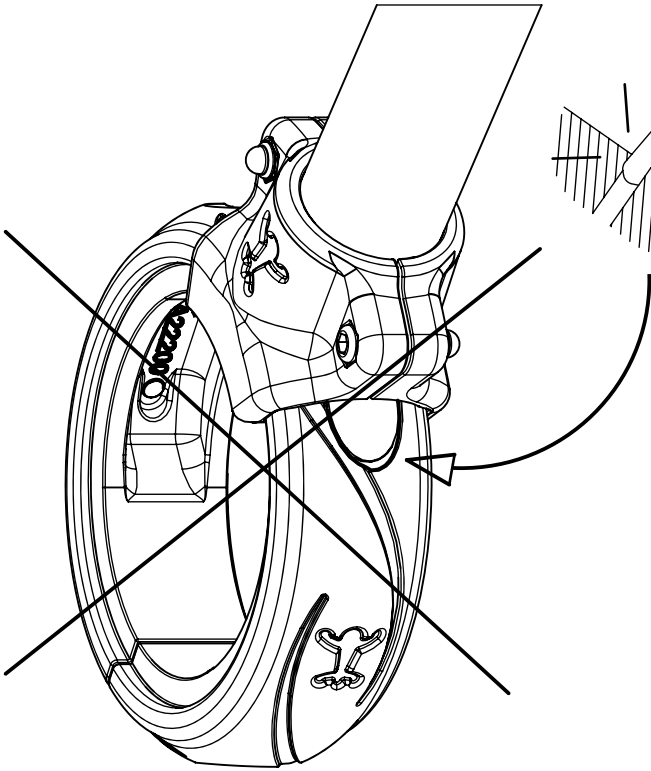
∅6

VBTR6x25

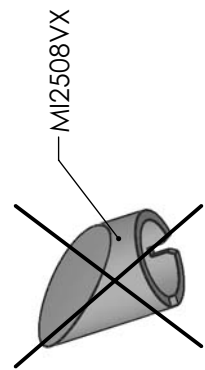
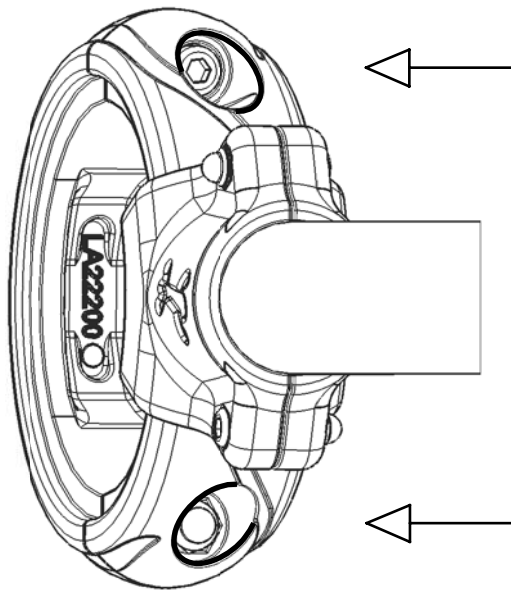
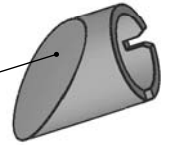


LA22201xx

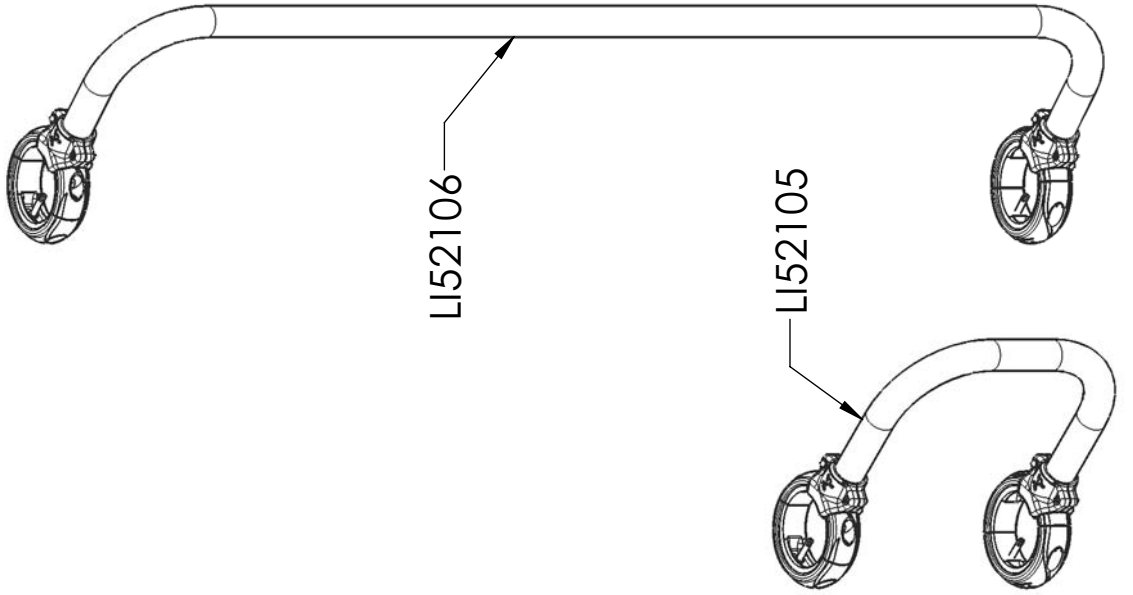
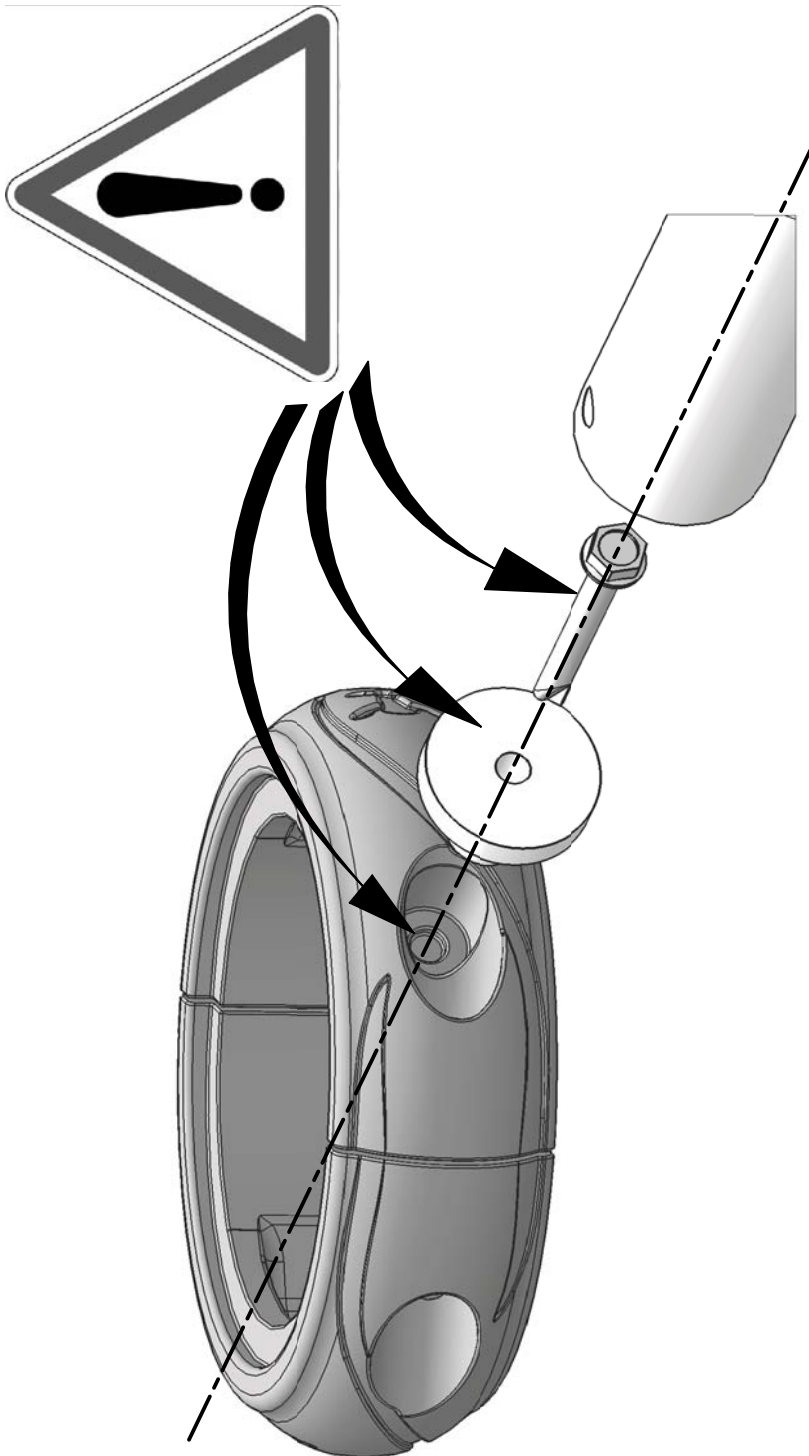


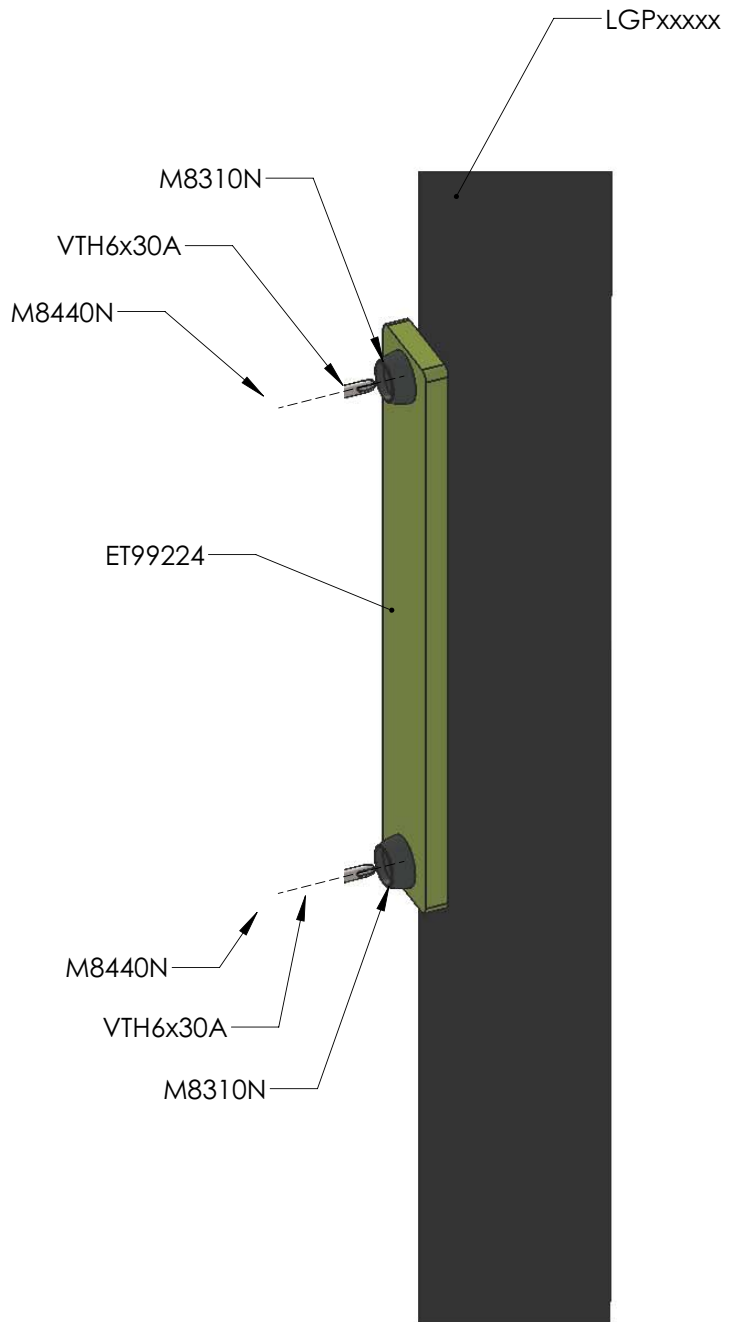
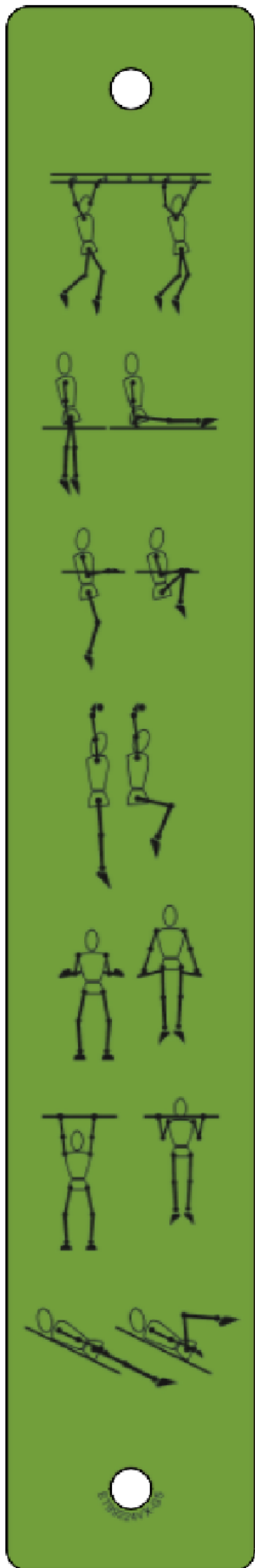


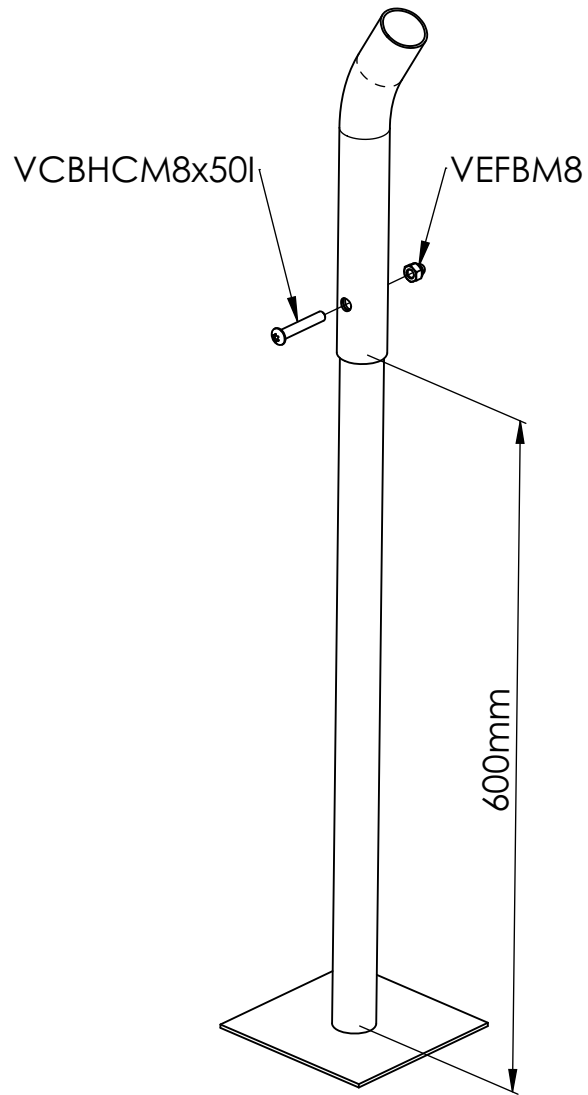
MI2508VX

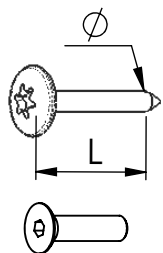


MI2508VX









VBT 6 x 30
 \varnothing L (mm)

VFHC



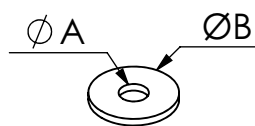
VEC M10
 \varnothing



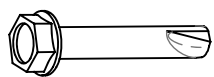
VEF



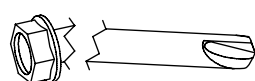
VEB



VR6x18
 $\varnothing A$ $\varnothing B$



VTHA

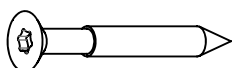


1000 - 1800 tr/min

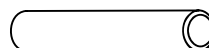
Vitesse de rotation
 Rotation speed

14 N.m

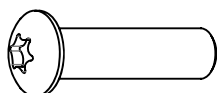
Couple de rupture
 Torque of break



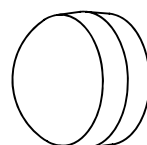
VWT



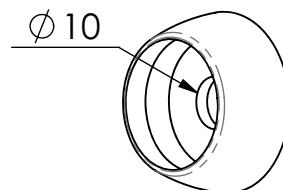
VGC



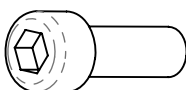
VCBHC



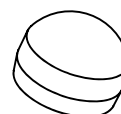
M10 440N



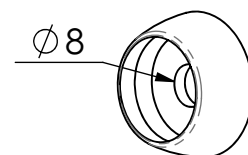
M10 310 N



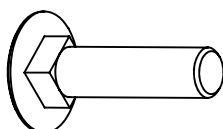
VBTR



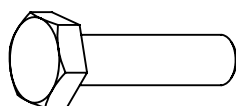
M8440N



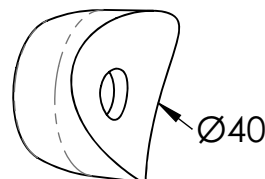
M8310N



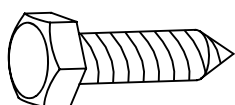
VTRCC



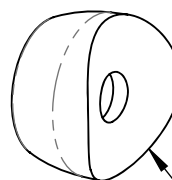
VTH



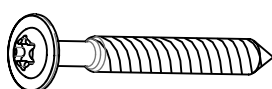
MI2503



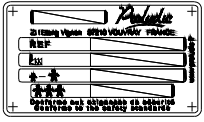
VTF



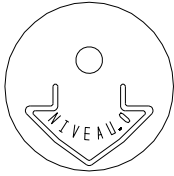
MI2701



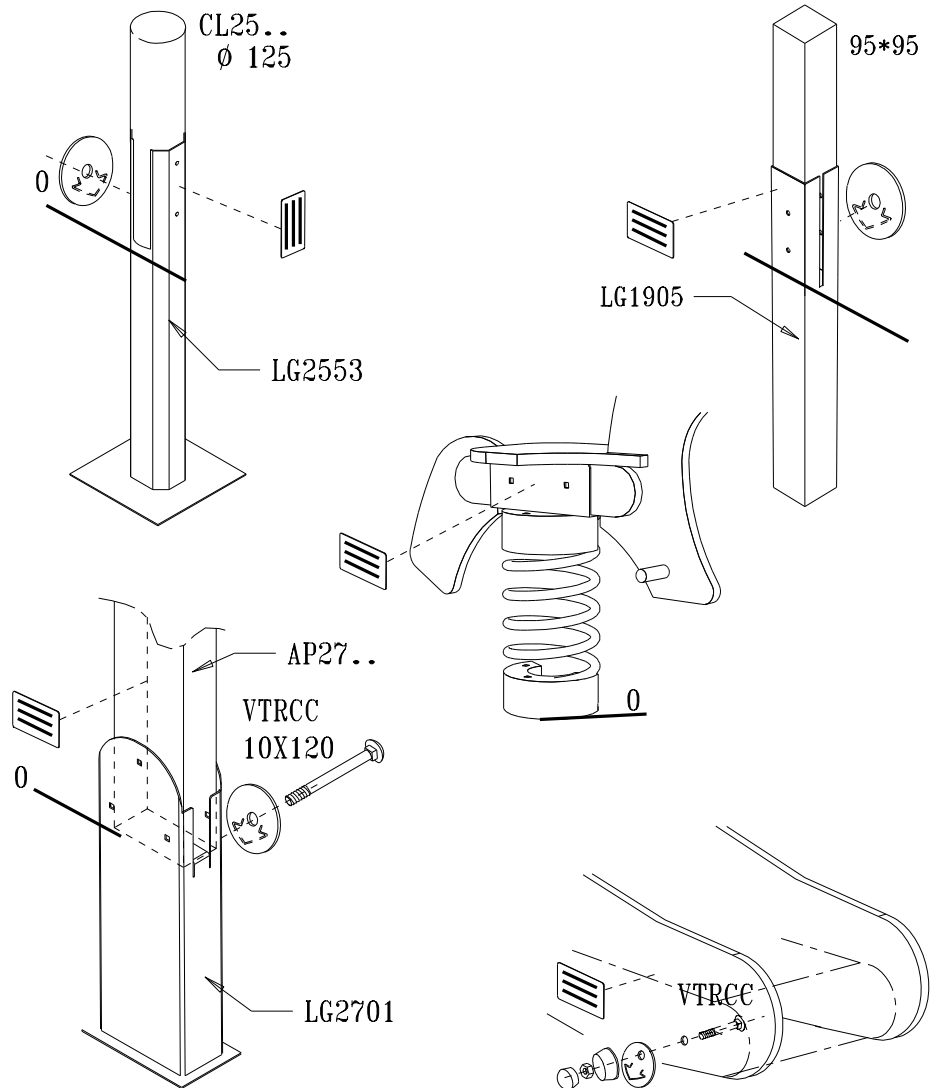
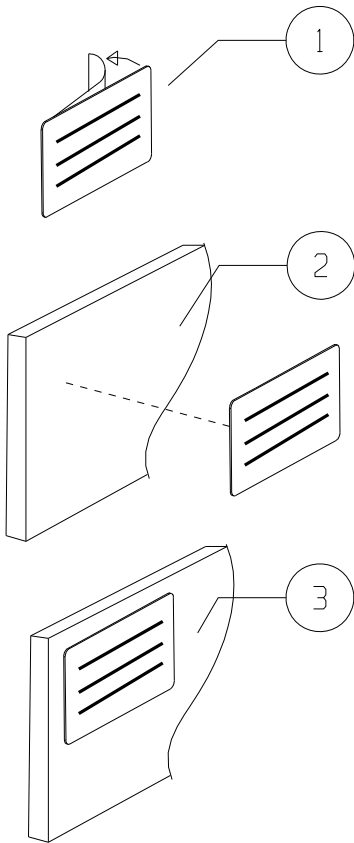
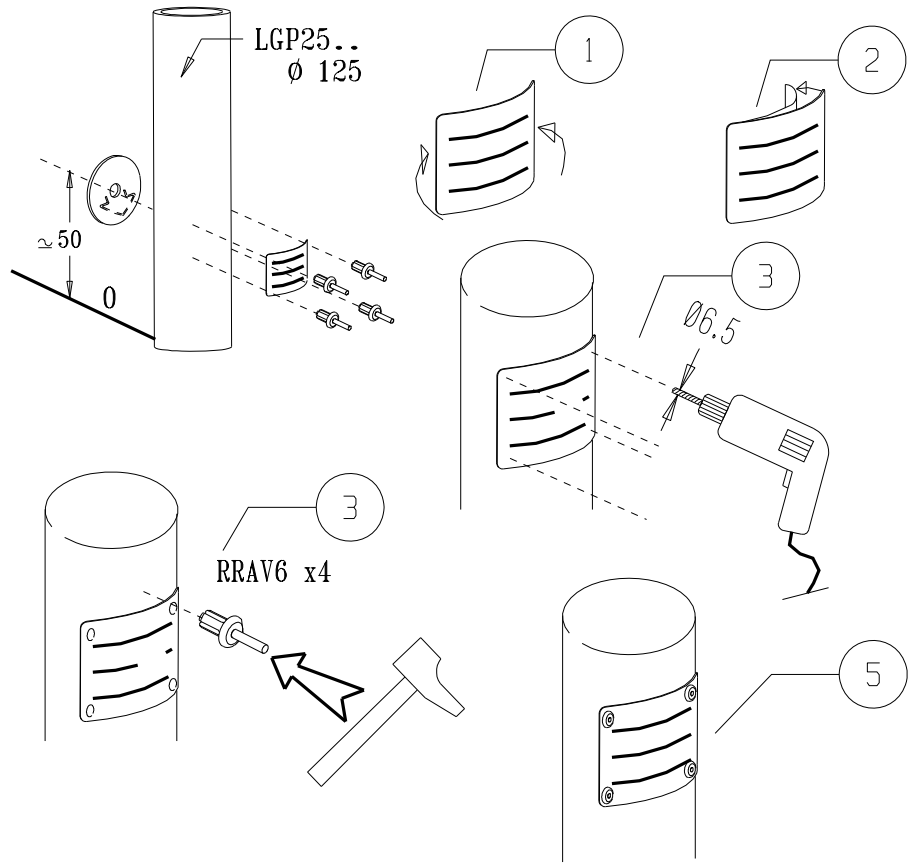
VBT



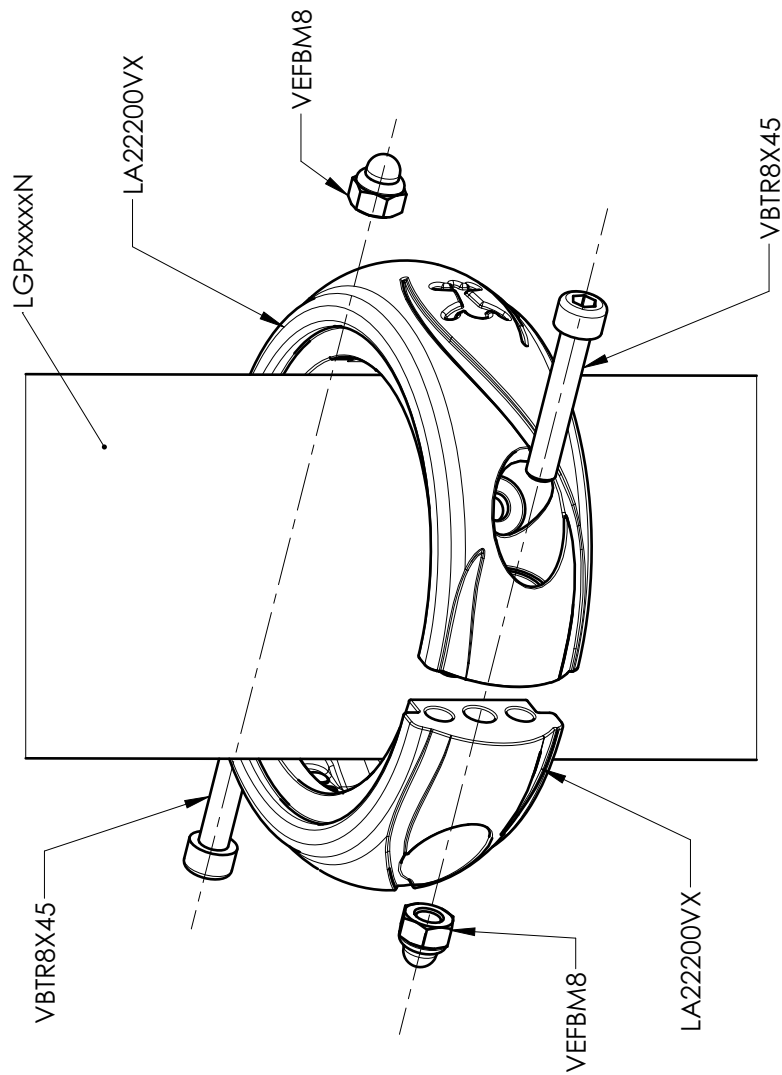
LA000



MI0002



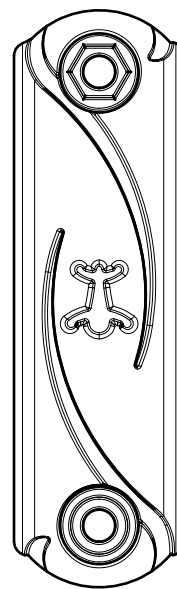
Réf	Qté
LA22200VX	2
VBTR8X45	2
VEFBM8	2



VBTR8X45

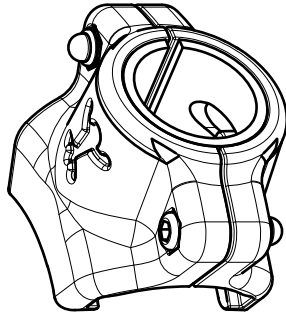


VEFBM8

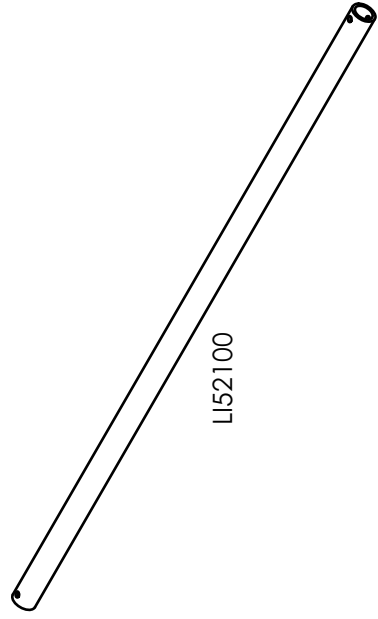


LA22200VX

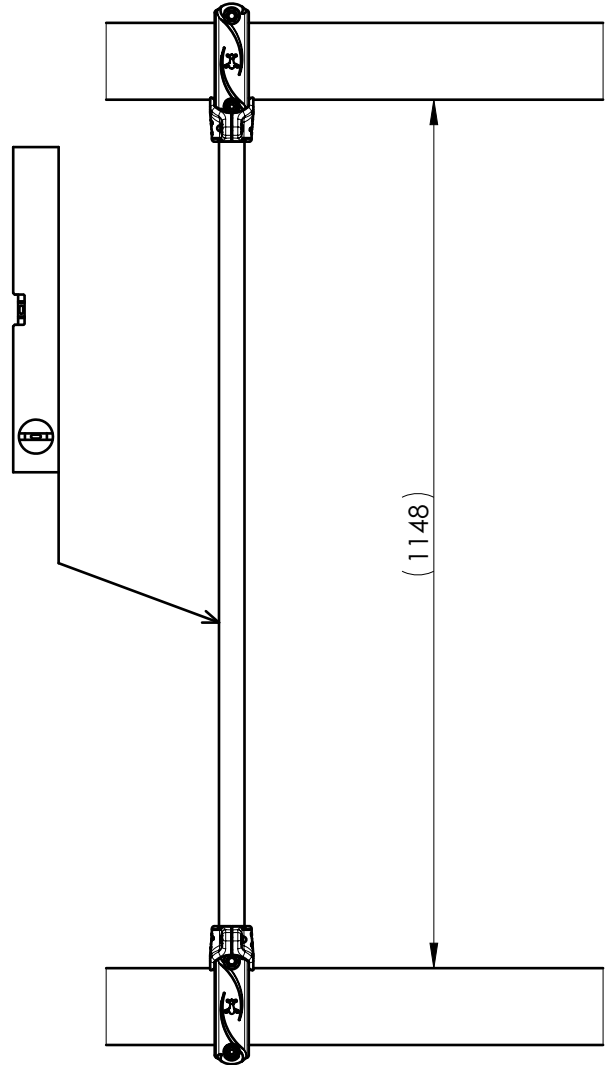
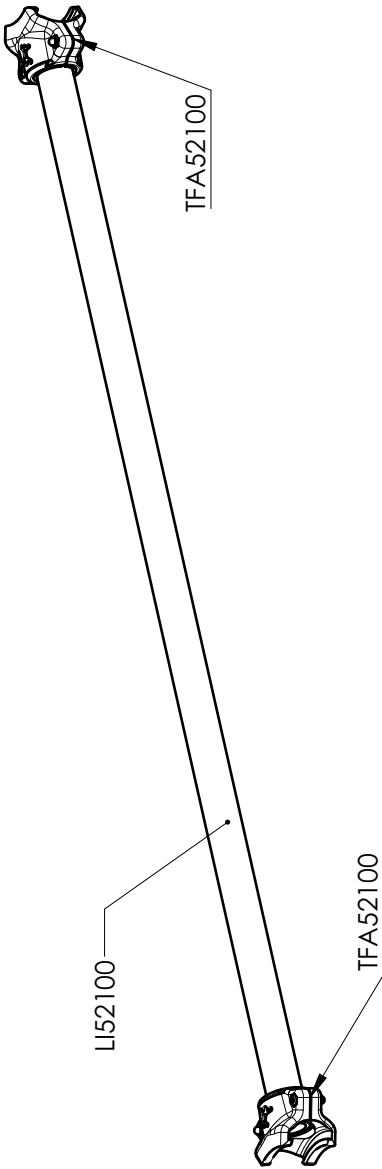
Réf	Qté
LA22201VX	4
LI52100	1
LI52101	2
VBTR6x25	4
VEFBM6	4

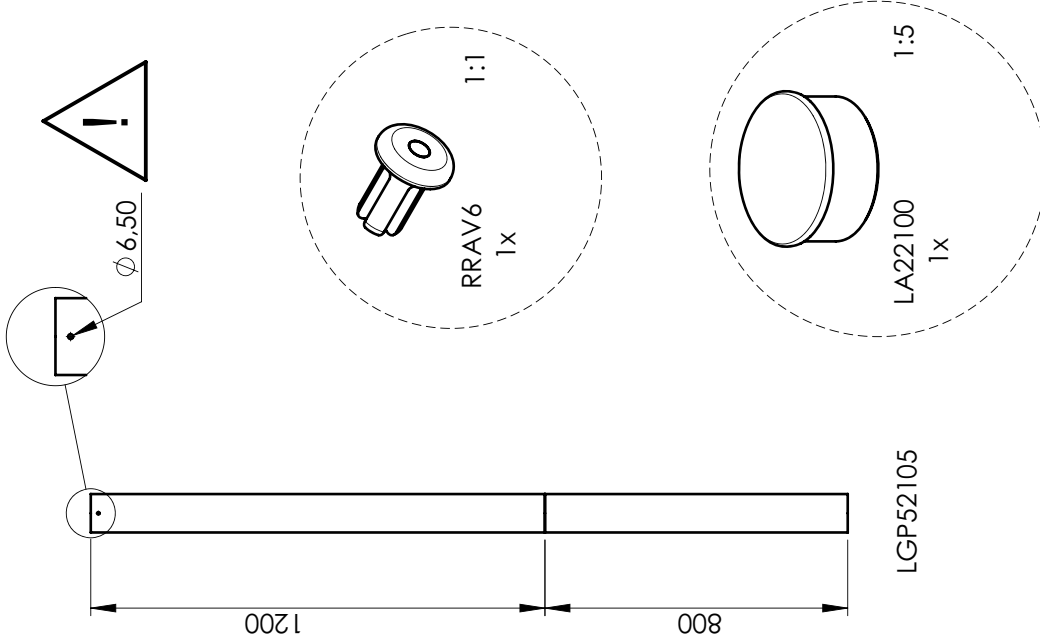
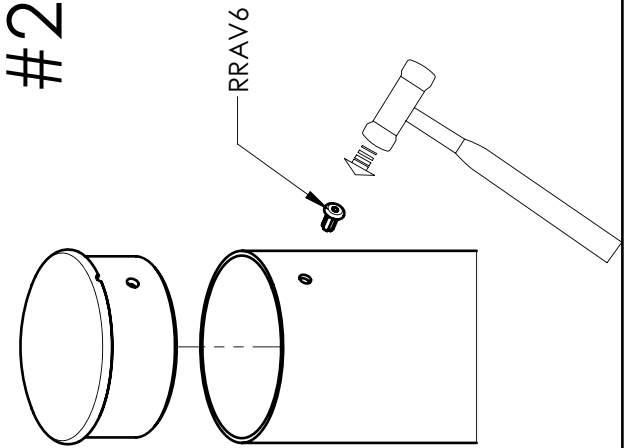
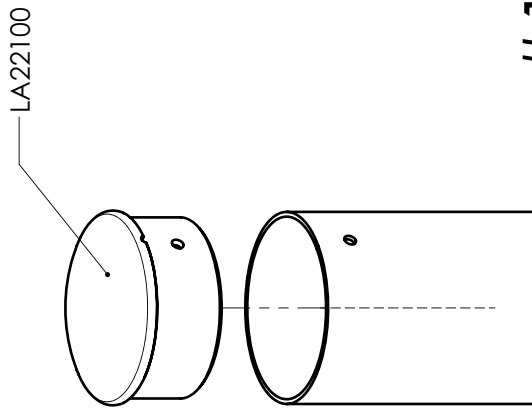
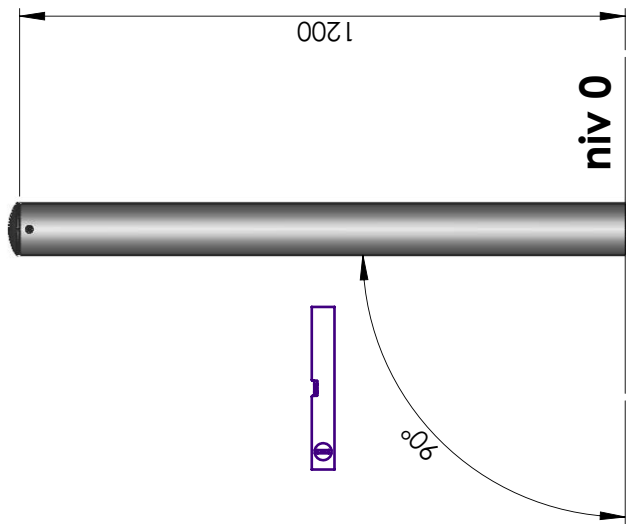


TFA52100
2X

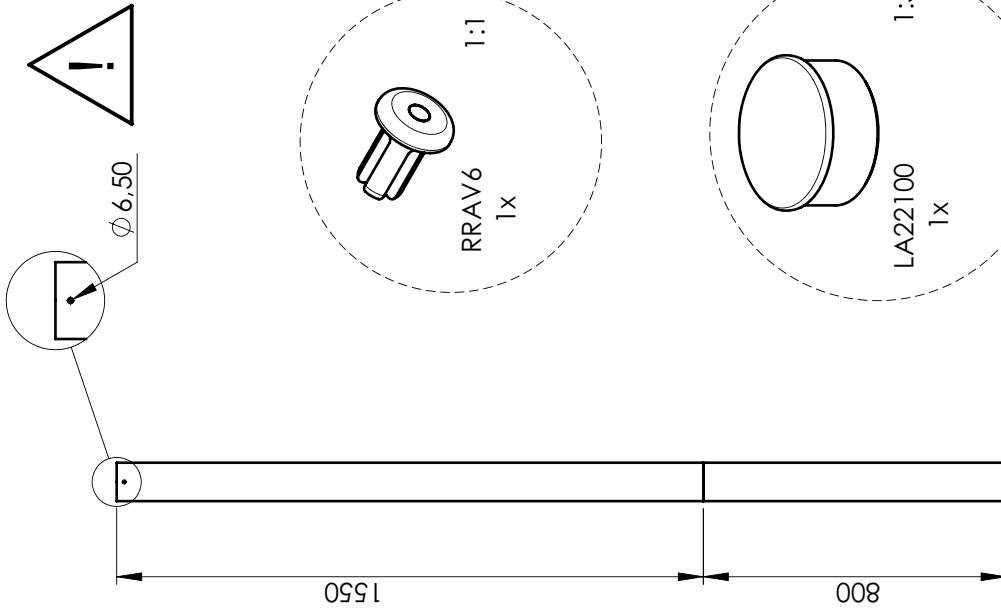
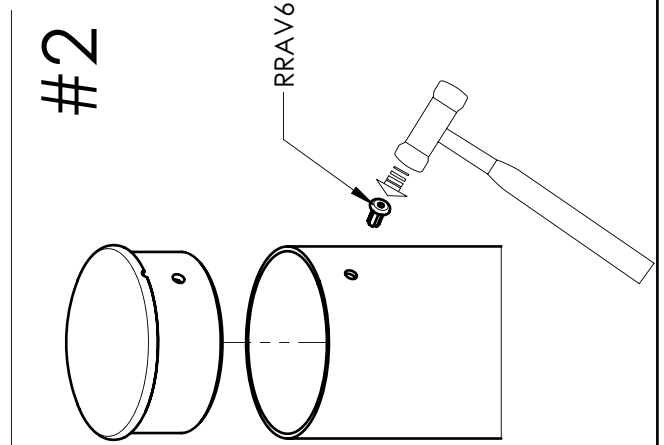
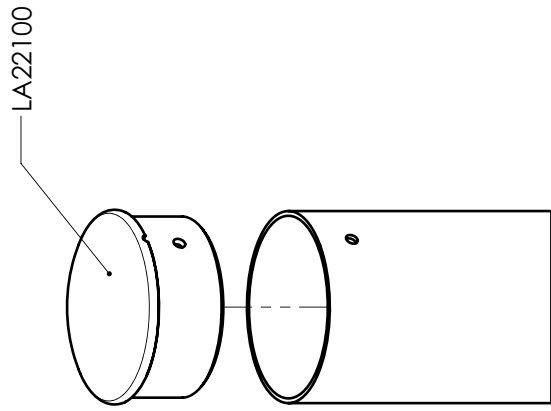
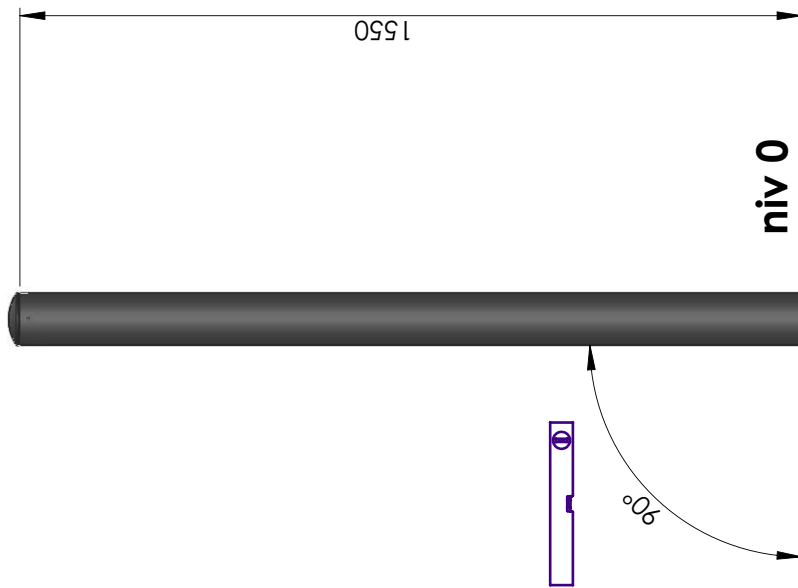


LI52100

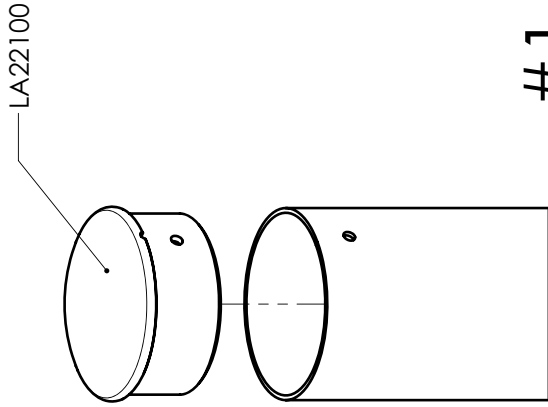




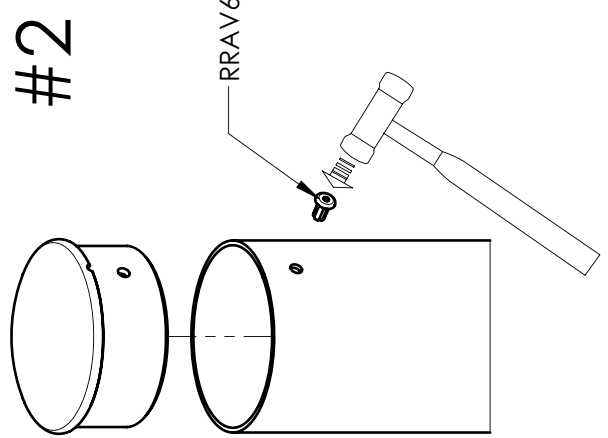
Réf	Quantité
LA22100	1
LGP52105	1
RRAV6	1



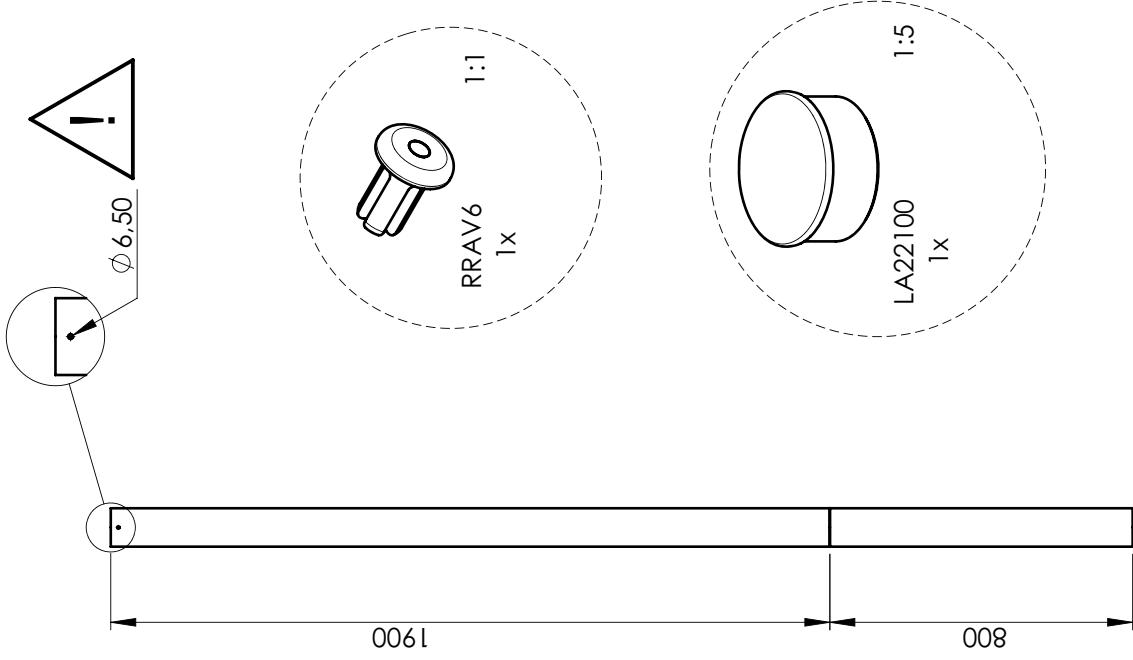
Réf	Quantité
LA22100	1
LGP52106	1
RRAV6	1



#1



#2



LGP52107

Réf	Quantité
LA22100	1
LGP52107	1
RRAV6	1