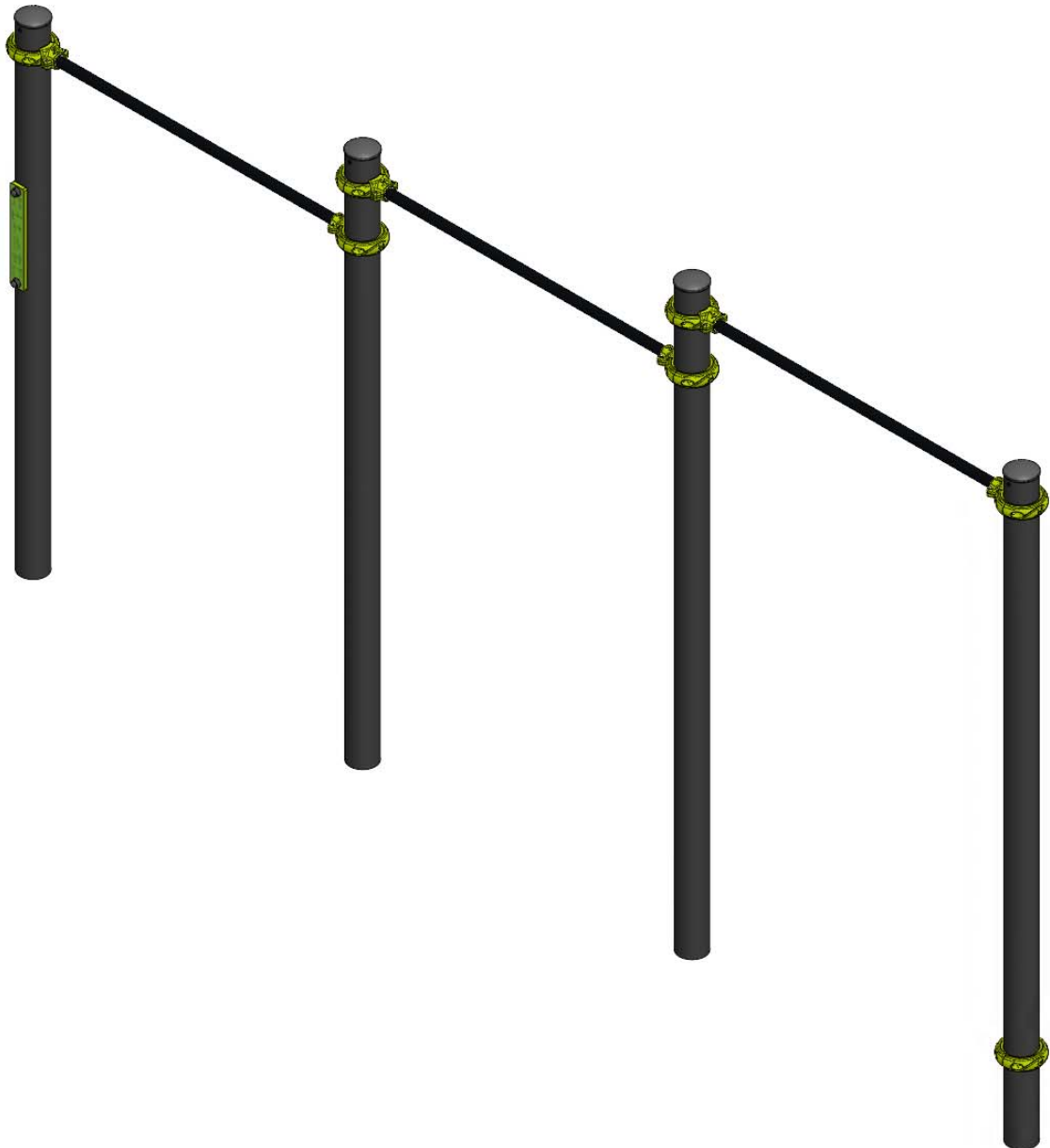
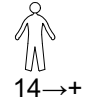
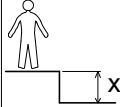
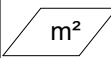


J5225A

Proludic





N°		
1	0.8 m	8 m ²
2	1 m	4 m ²
3	1.2 m	8 m ²

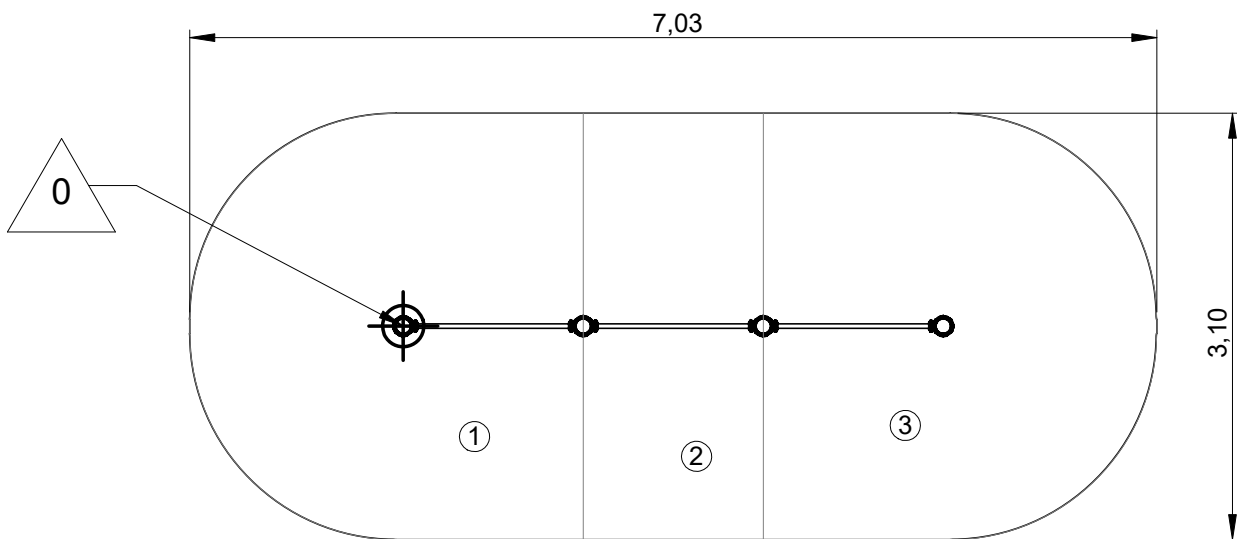
— Zone d'impact
Impact area
Area de impacto
Fallraum
Valzone

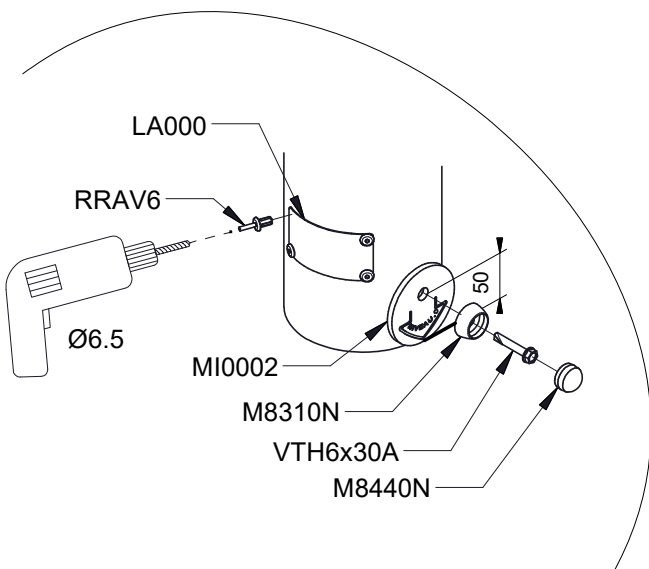
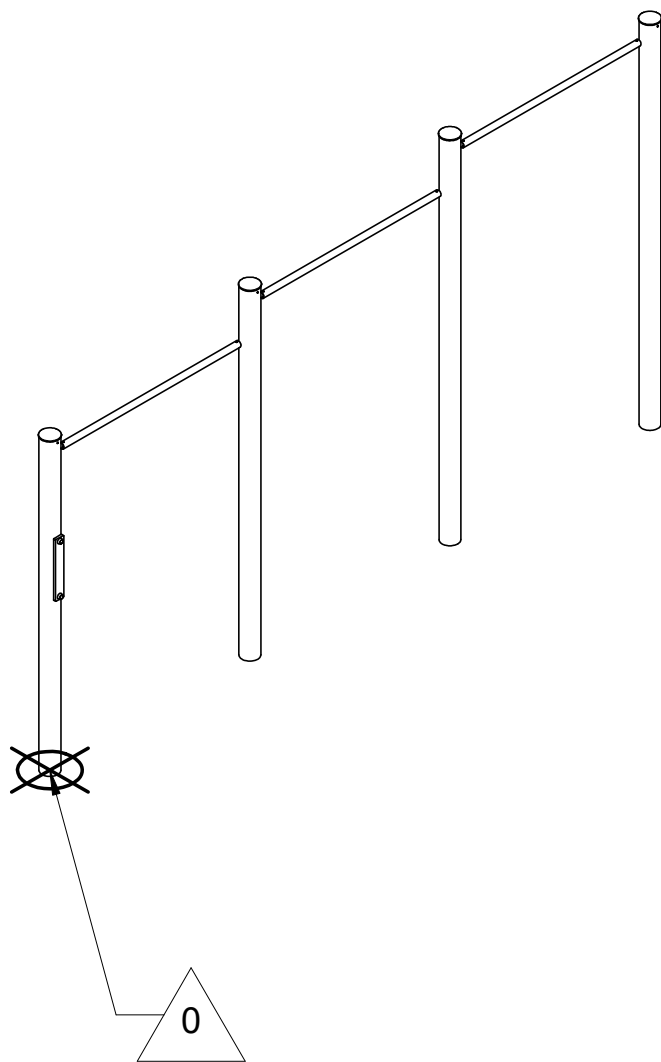


Point de référence
Setting out point
Punto de referencia
Bezugspunkt
Referentiepunt

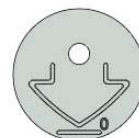
- - - Espace libre
Free space
Espacio libre
Freiraum
Vrije ruimte

EN16630:2015





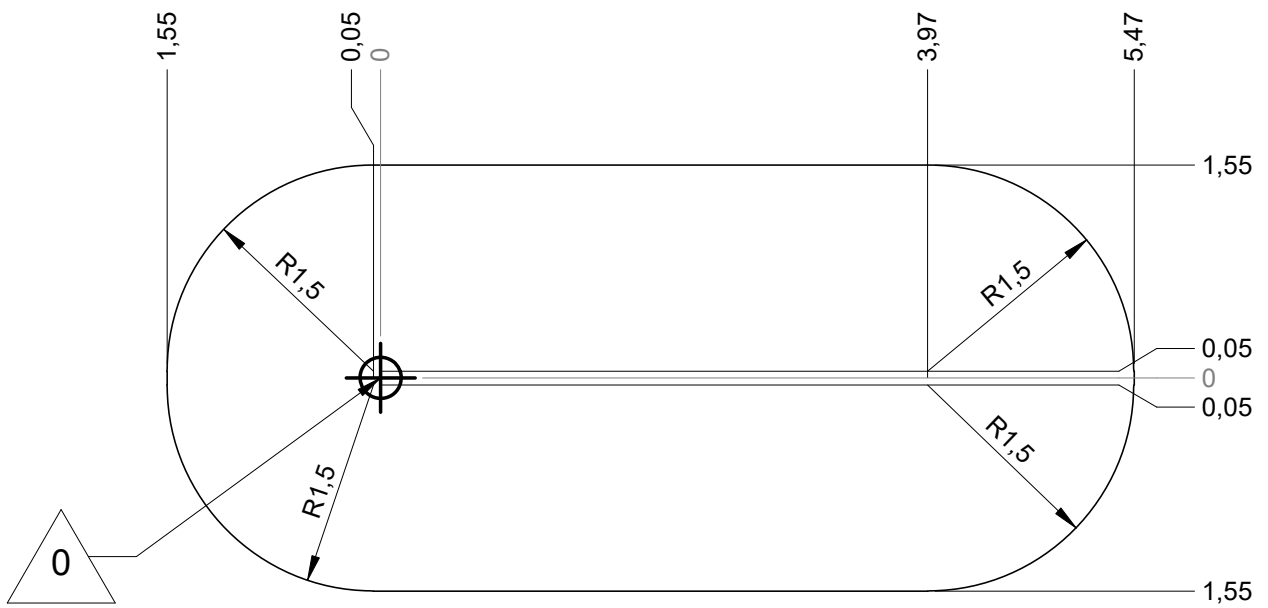
LA000



MI0002

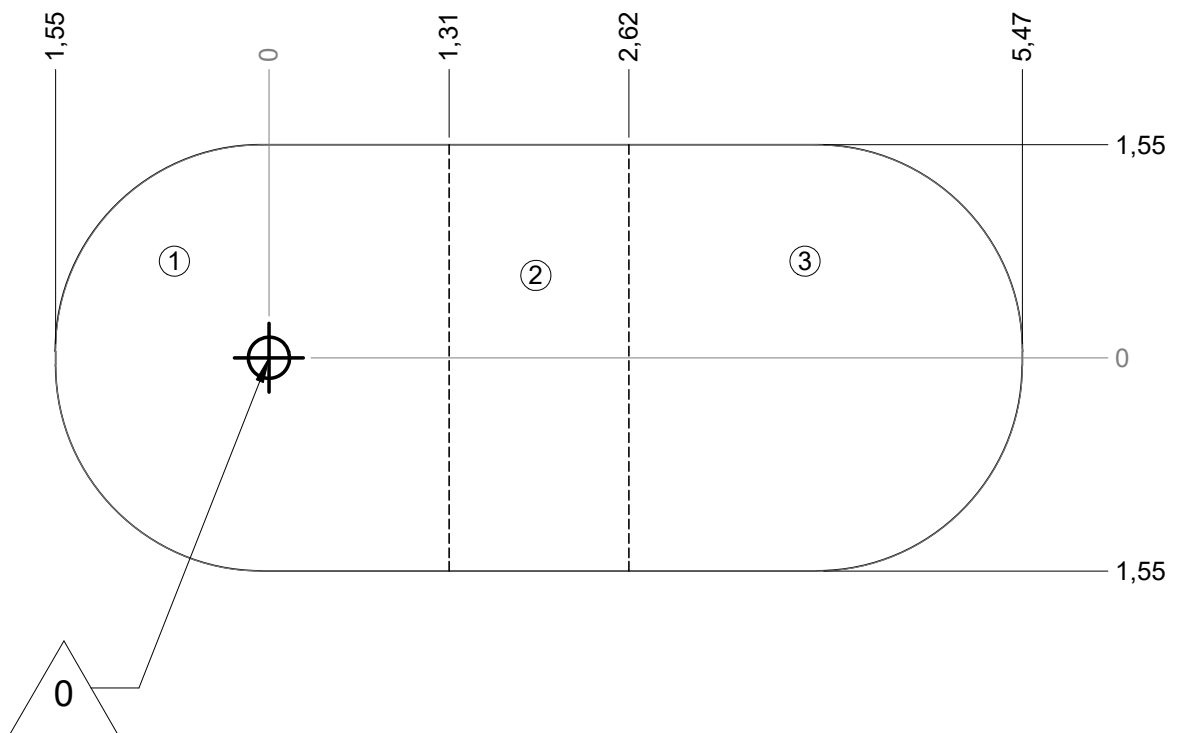
— Zone d'impact
Impact area
Area de impacto
Fallraum
Valzone

20 m²



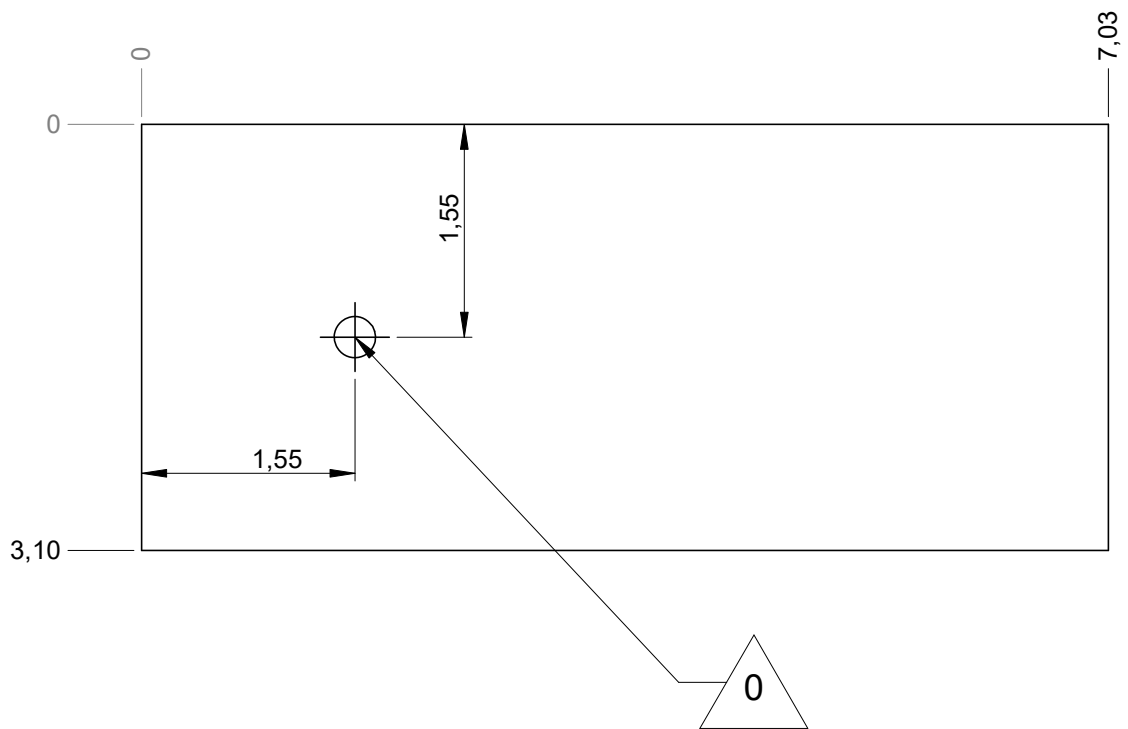
— Sol souple
Wetpour
Caucho continuo
Synthetischer Fallschutz
Gietvloer

20 m²

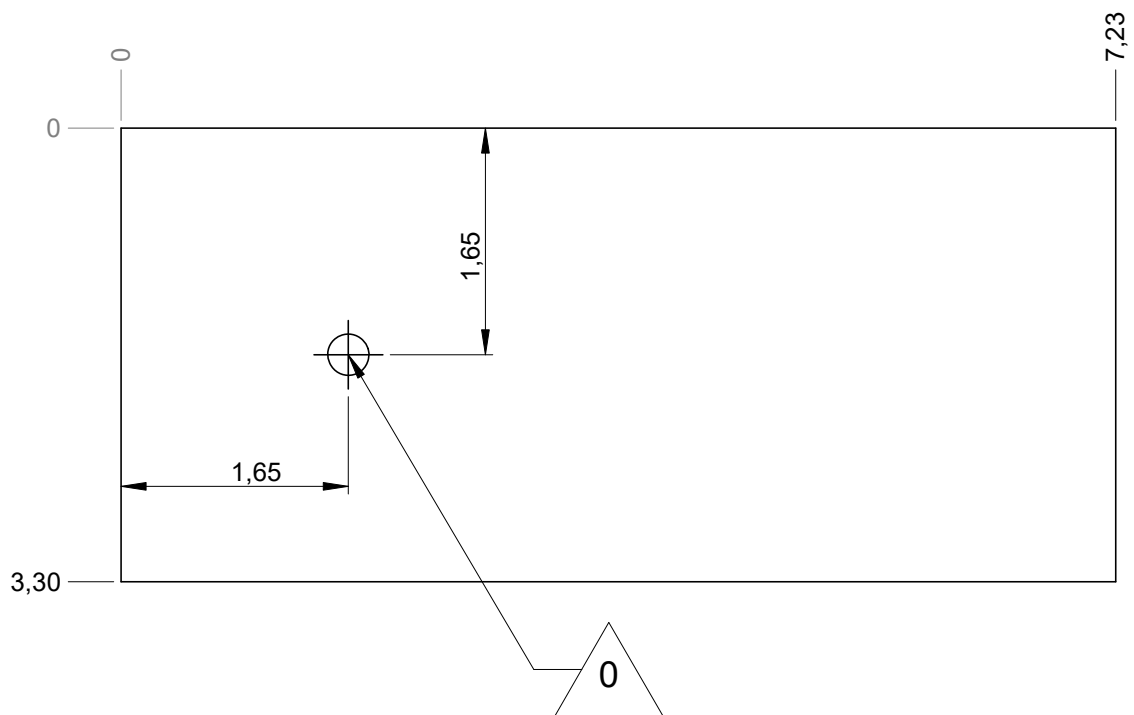


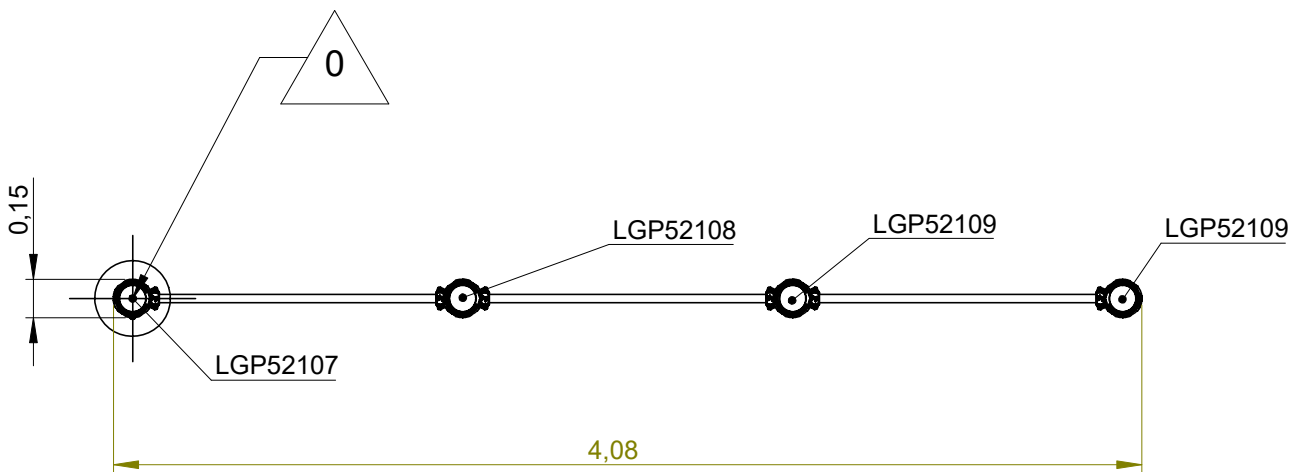
— Dalle béton
Concrete pad
Solera de hormigon
Beton Bodenplatte
Betonnen bodemplaat

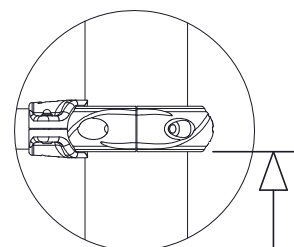
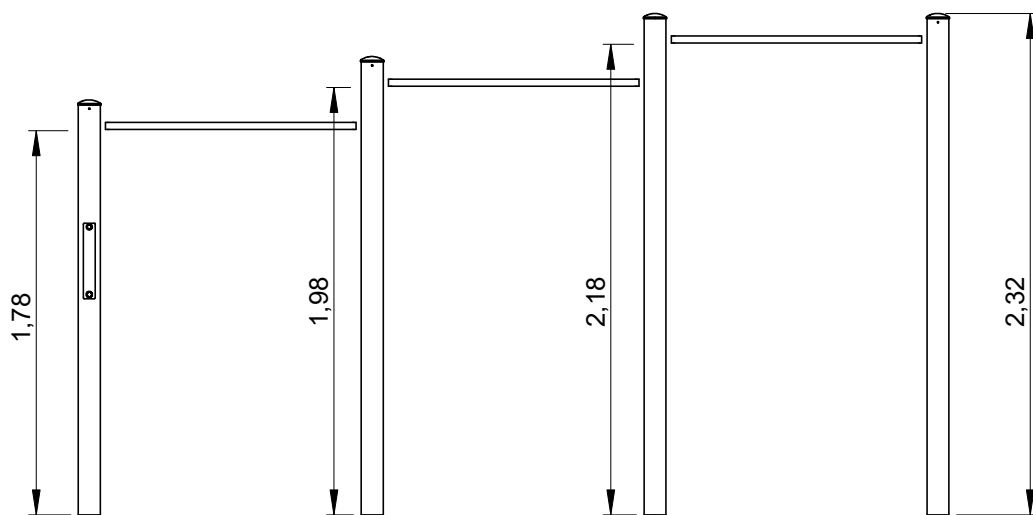
21 m
22 m²



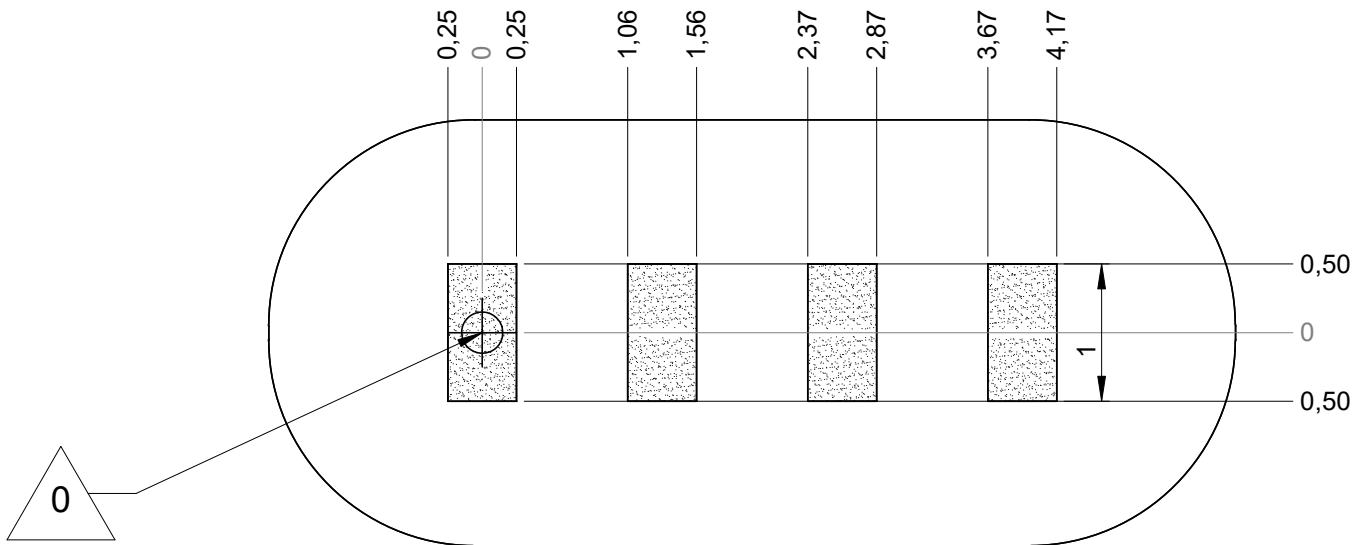
— Sol fluent
Loos partucule material 23 m
Arenero
Loses Bodenmaterial 24 m²
Los bodemmaterial



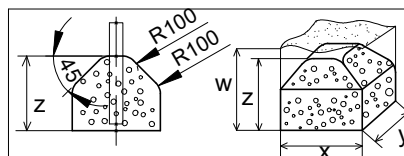




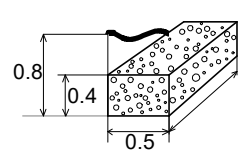
Implantation
 Footing plan
 Implantación
 Fundamentplan
 Funderingstekening



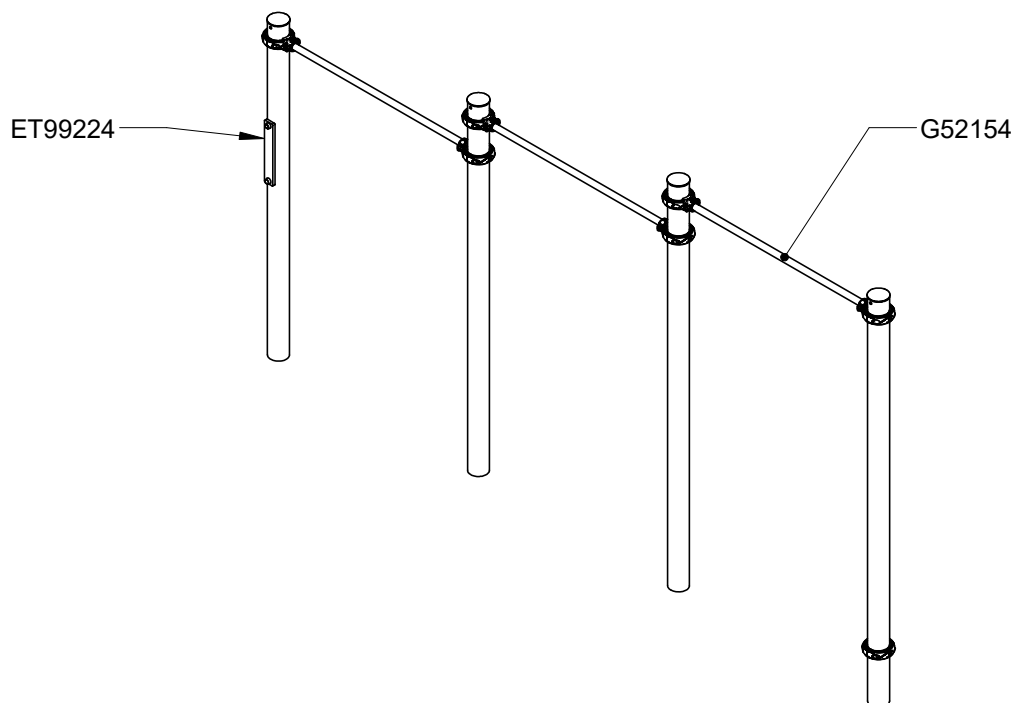
 x2
 2H
 1 m³

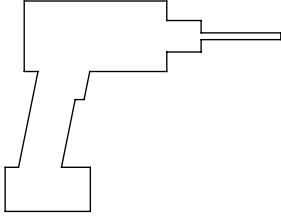


	x	y	z	w
□	0.3	0.3	0.3	0.6

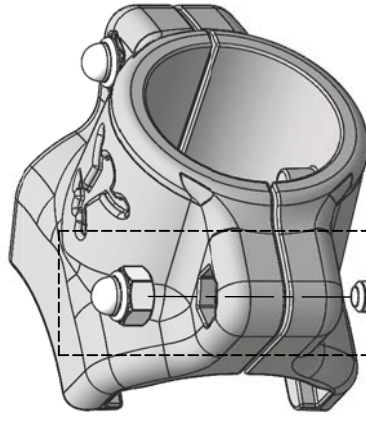
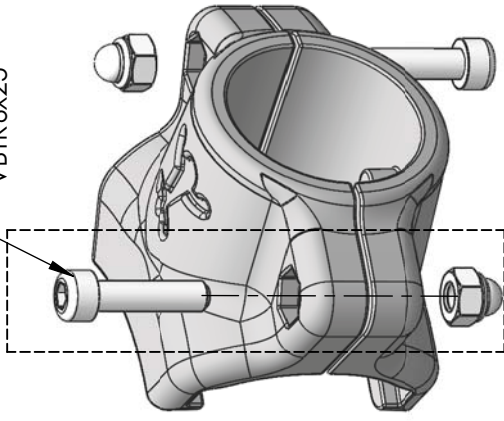


Réf	Qté
ET99224-G1	1
M8310N	2
M8440N	2
VTH6x30A	2
G52154	1

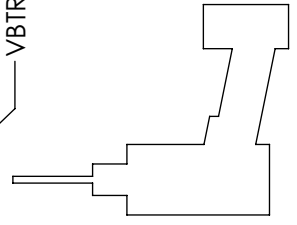




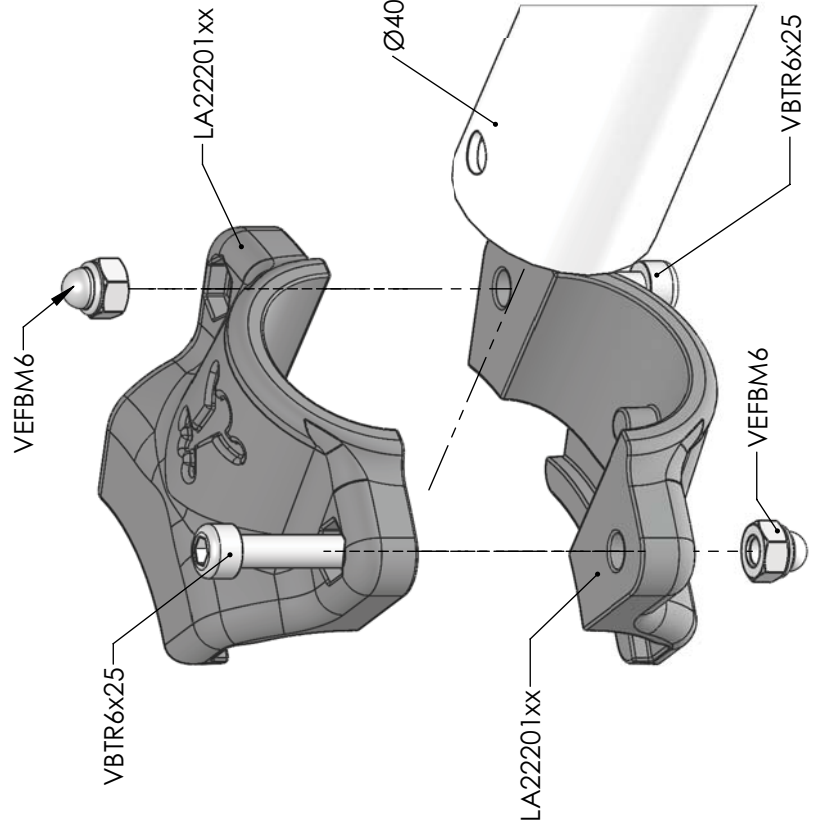
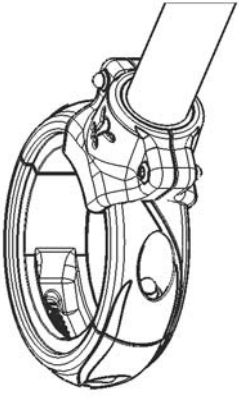
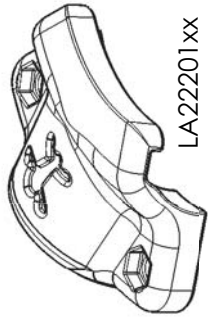
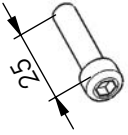
VBTR6x25



VBTR6x25

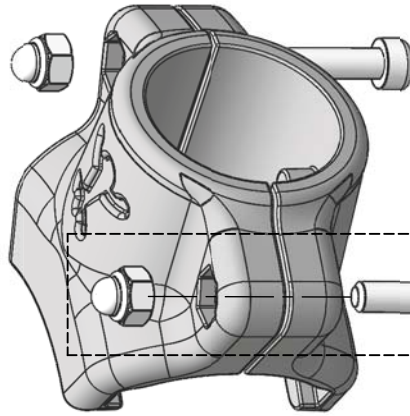
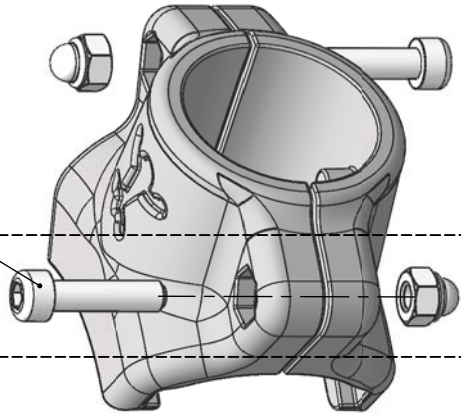


Réf	Qté
LA22201xx	2
VBTR6x25	2
VEFBM6	2

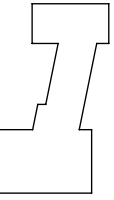




VBTR6x25



VBTR6x25



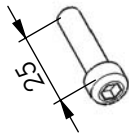
Réf	Qté
LA22201xx	2
LI52101	1
VBTR6x25	2
VEFBM6	2



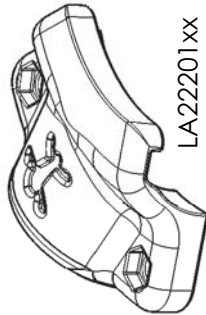
LI52101



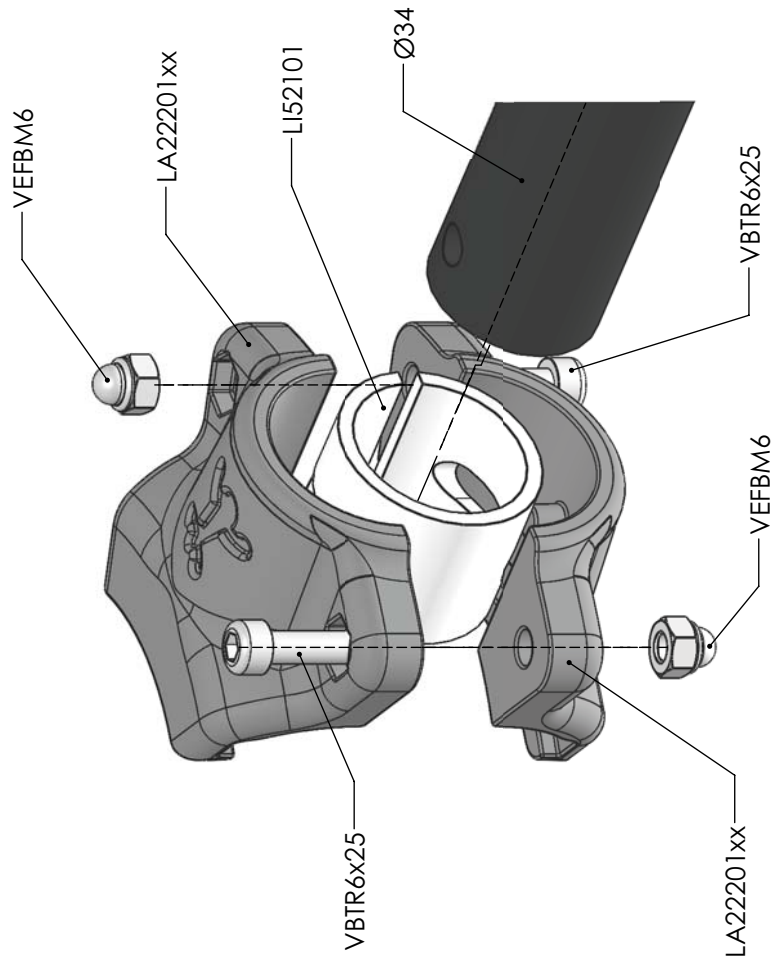
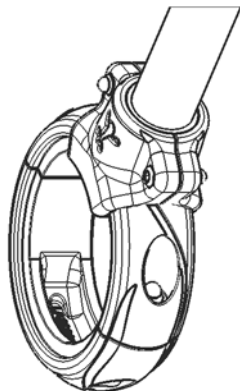
VEFBM6

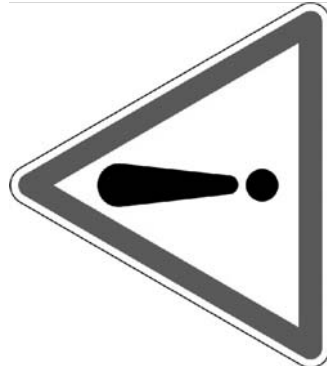
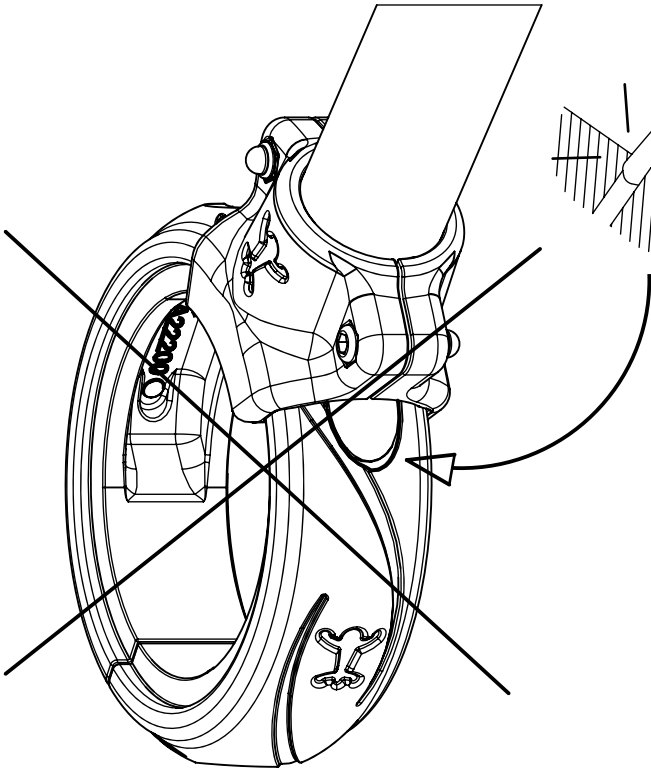


VBTR6x25

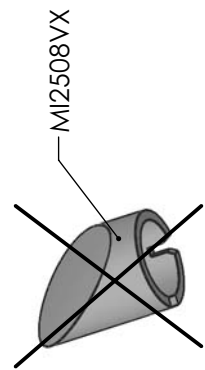
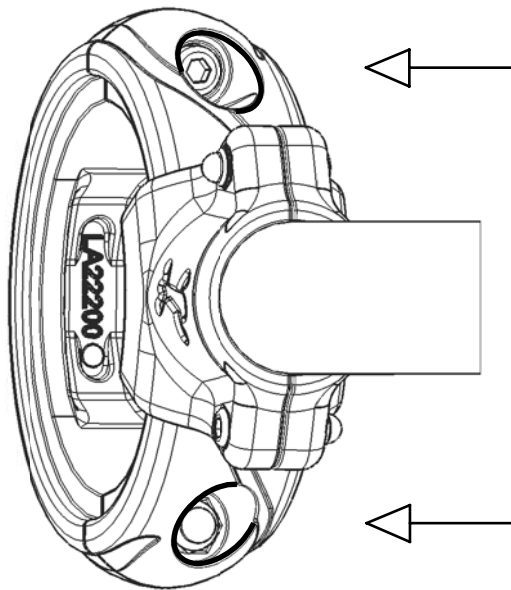
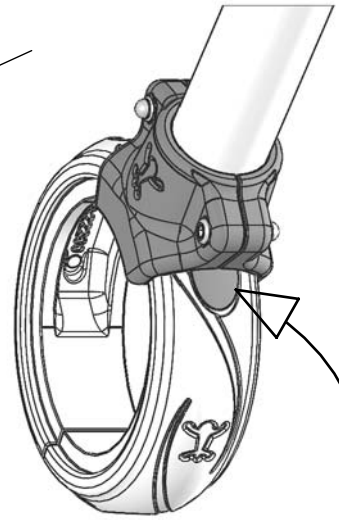
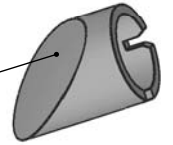


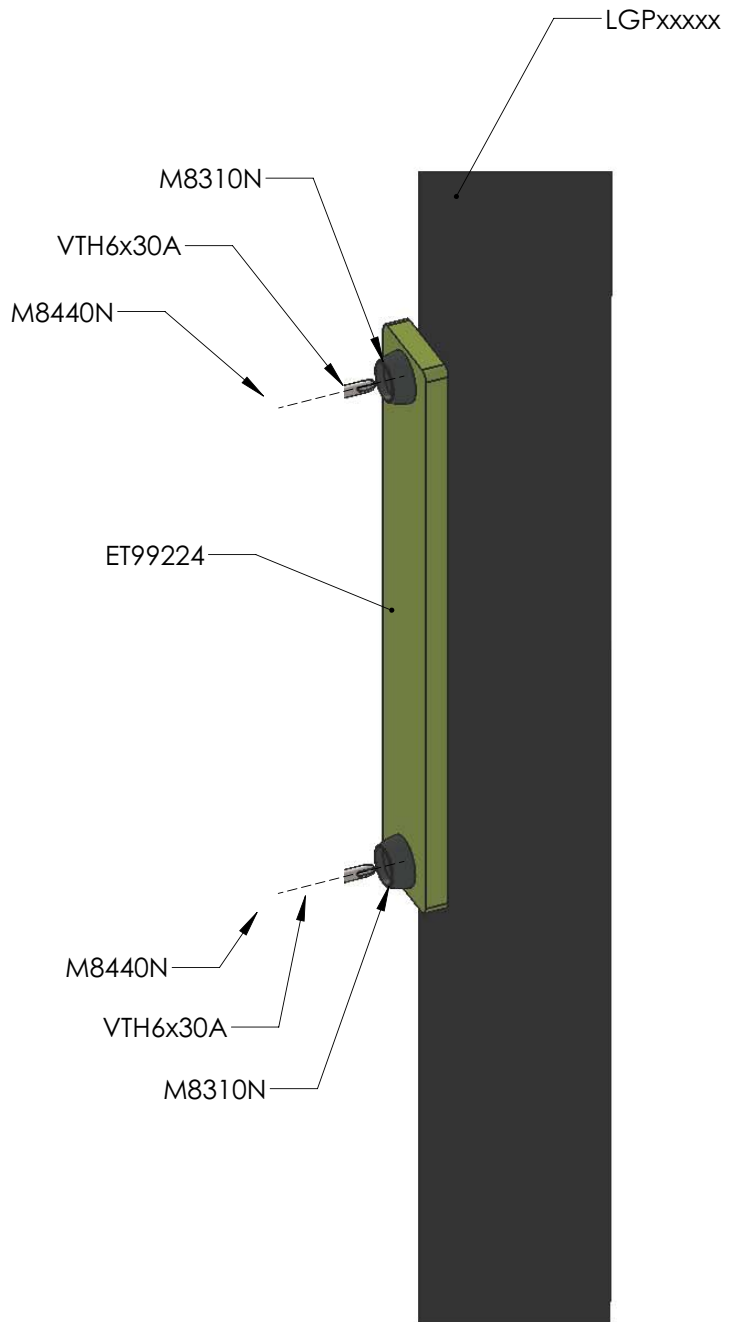
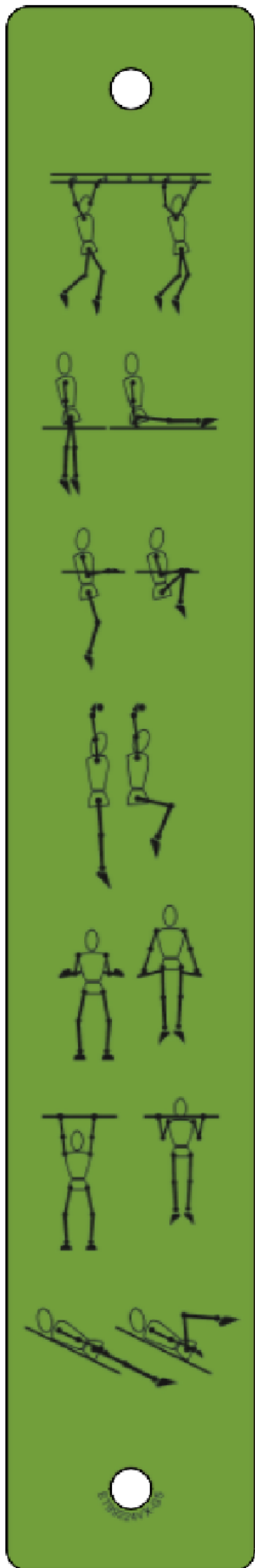
LA22201xx

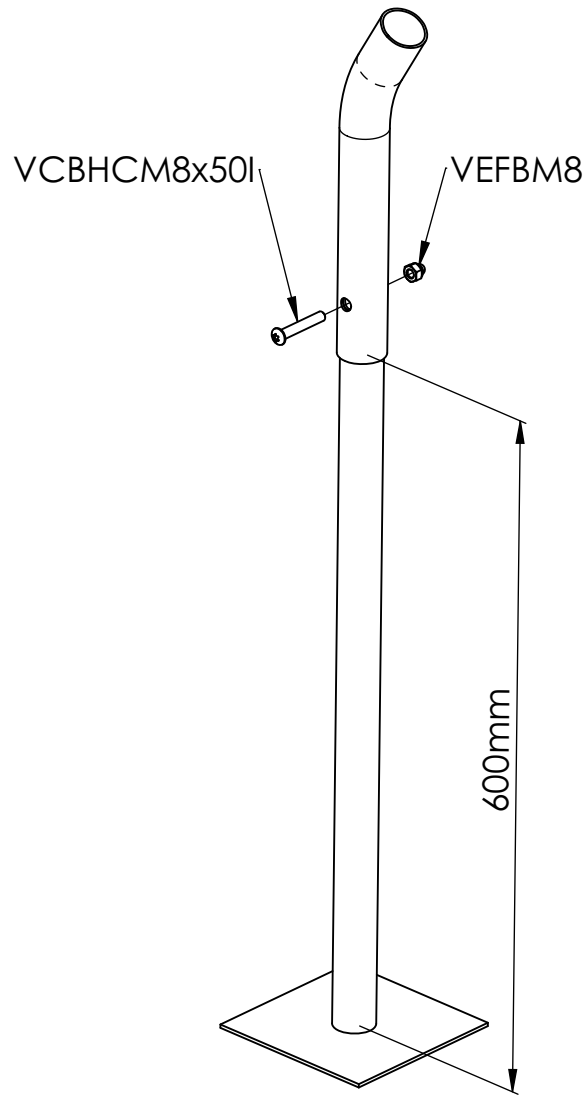


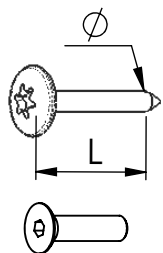


MI2508VX









VBT 6 x 30
 \varnothing L (mm)

VFHC



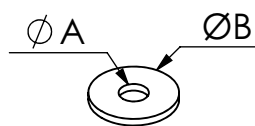
VEC M10
 \varnothing




VEF




VEB



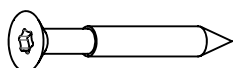
VR6x18
 $\varnothing A$ $\varnothing B$



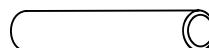
1000 - 1800 tr/min
 Vitesse de rotation
 Rotation speed



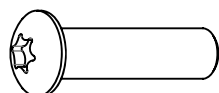
14 N.m
 Couple de rupture
 Torque of break



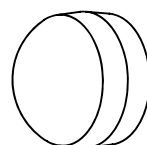
VWT



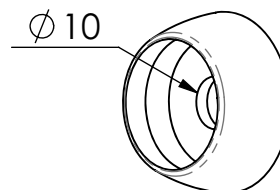
VGC



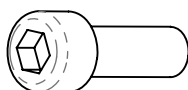
VCBHC



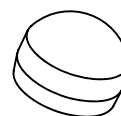
M10 440N



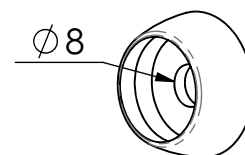
M10 310 N



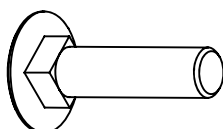
VBTR



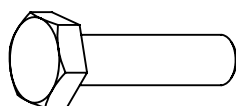
M8440N



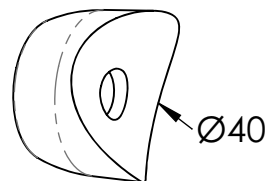
M8310N



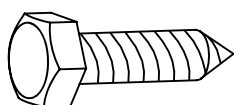
VTRCC



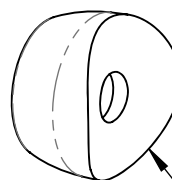
VTH



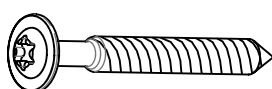
MI2503



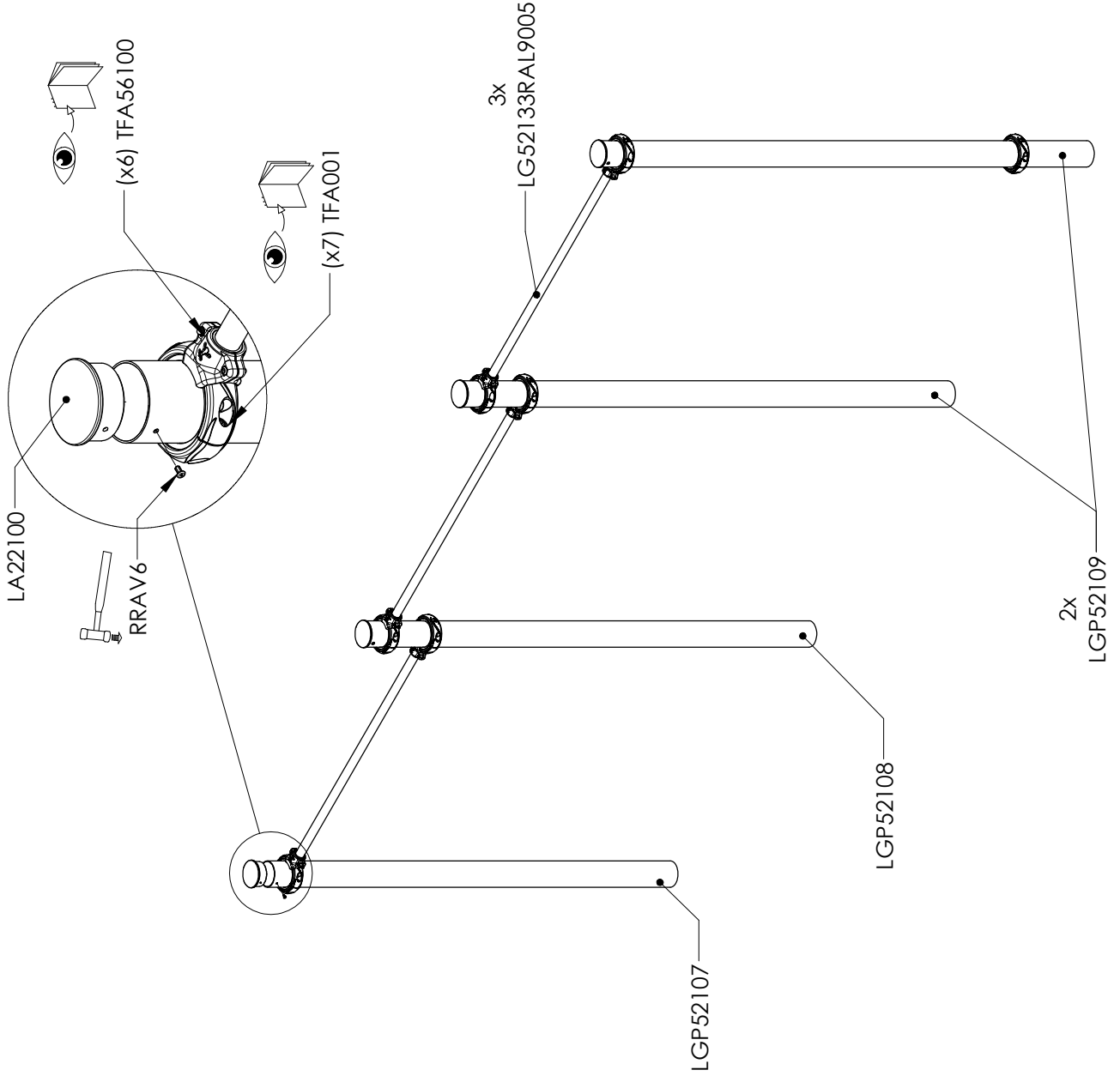
VTF



MI2701



VBT



Réf	Qté
LA22100	4
LA22200VX	14
LA22201VX	12
LG52133RAL9005	3
LGP52107	1
LGP52108	1
LGP52109	2
LI52101	6
MI2508VX	14
RRAV6	4
VBTR6x25	12
VBTR8x45	14
VEFBM6	12
VEFBM8	14

LA22200VX



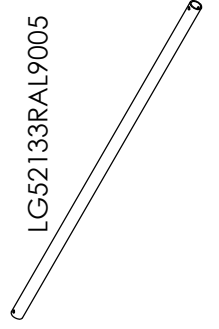
LA22201VX



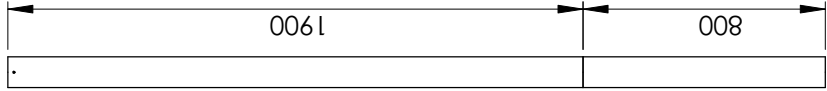
LI52101



LG52133RAL9005

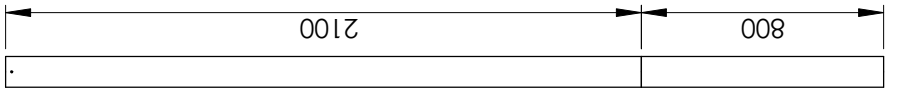


1900



LGP52107

2100



LGP52108N

2300



LGP52109N

LGP52108N

LA22100

(x6) TFA56100

RRAV6

(x7) TFA001

3x LG52133RAL9005

LGP52108

LGP52107

2x LGP52109

