

N°		m <sup>2</sup>
1	0.78 m	11 m <sup>2</sup>
2	0.8 m	2.5 m <sup>2</sup>
3	0.9 m	3 m <sup>2</sup>
4	1 m	2.5 m <sup>2</sup>
5	1.2 m	5 m <sup>2</sup>
6	1.4 m	12.5 m <sup>2</sup>
7	1.7 m	27 m <sup>2</sup>

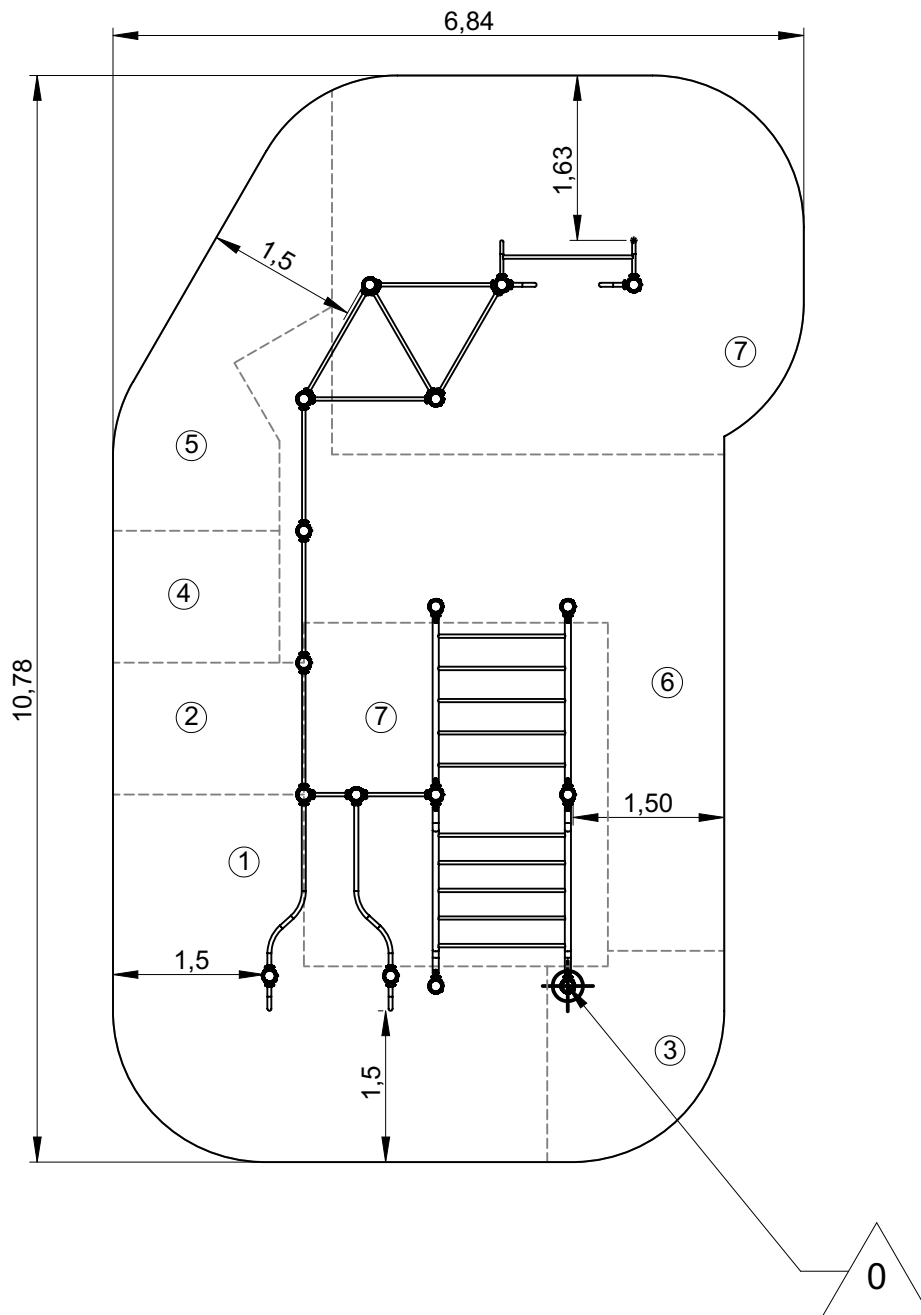
— Zone d'impact  
Impact area  
Area de impacto  
Fallraum  
Valzone

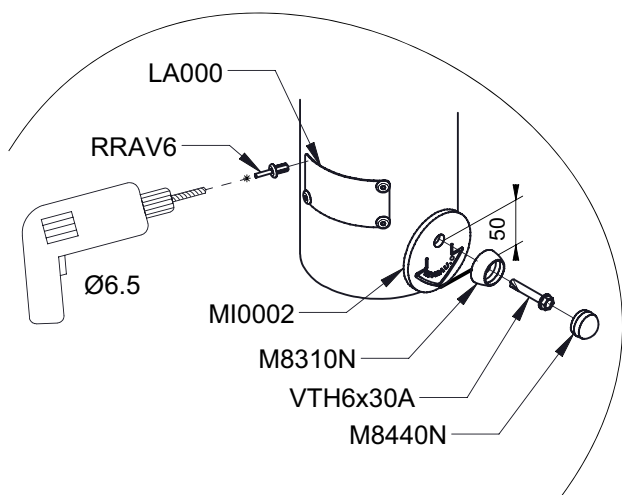
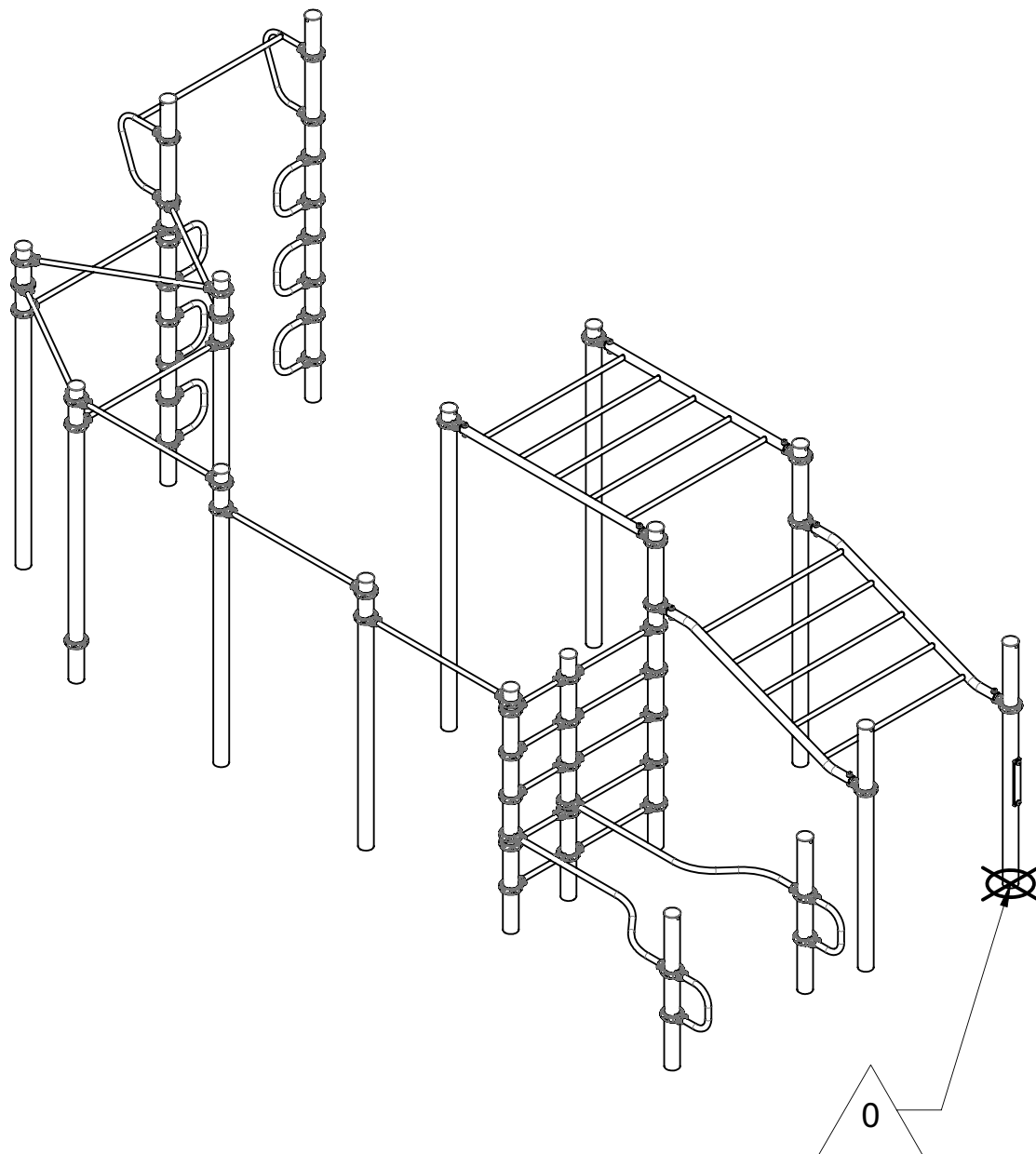
- - - Espace libre  
Free space  
Espacio libre  
Freiraum  
Vrije ruimte



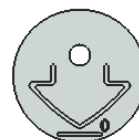
Point de référence  
Setting out point  
Punto de referencia  
Bezugspunkt  
Referentiepunt

EN16630:2015





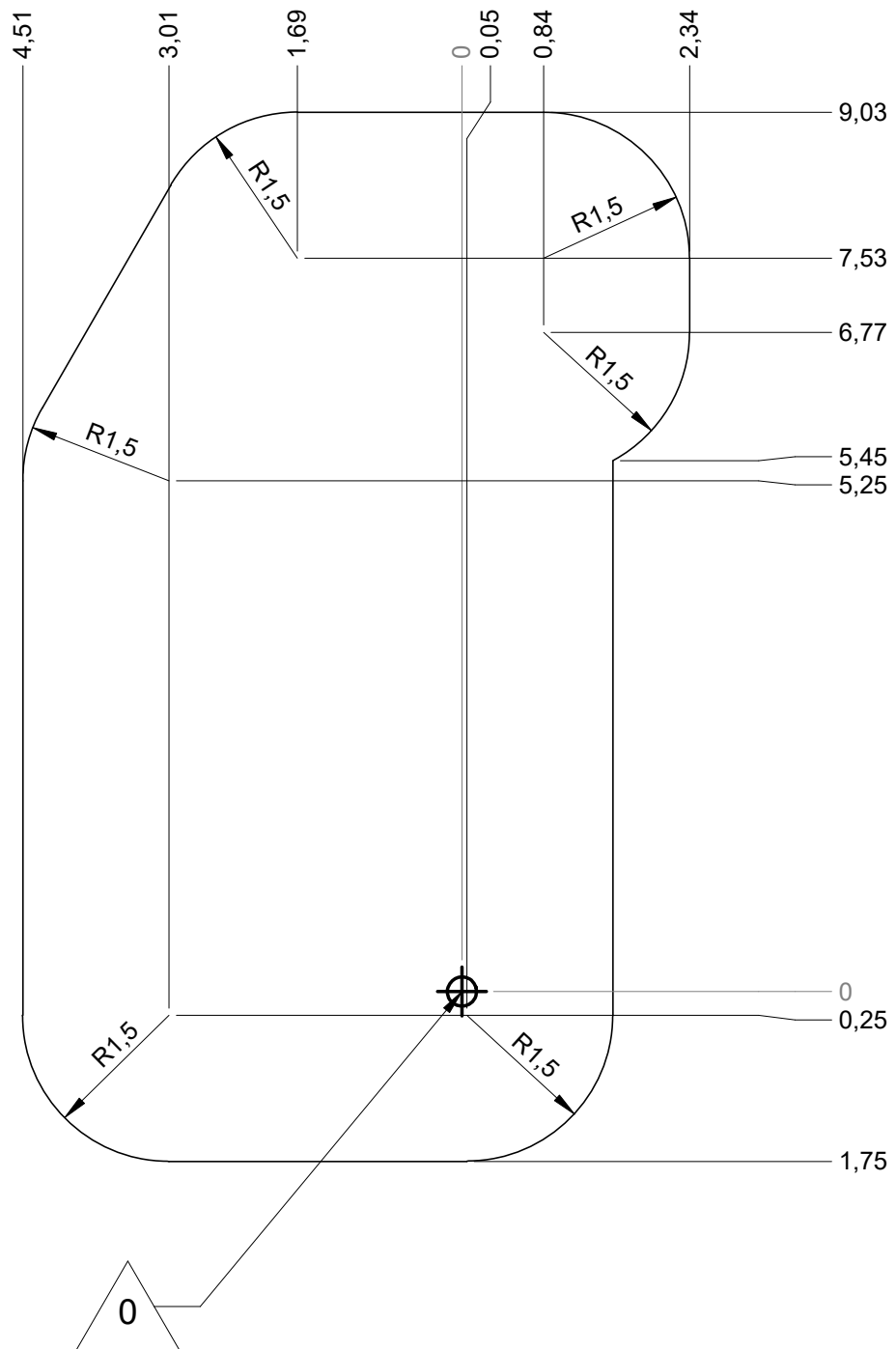
LA000



MI0002

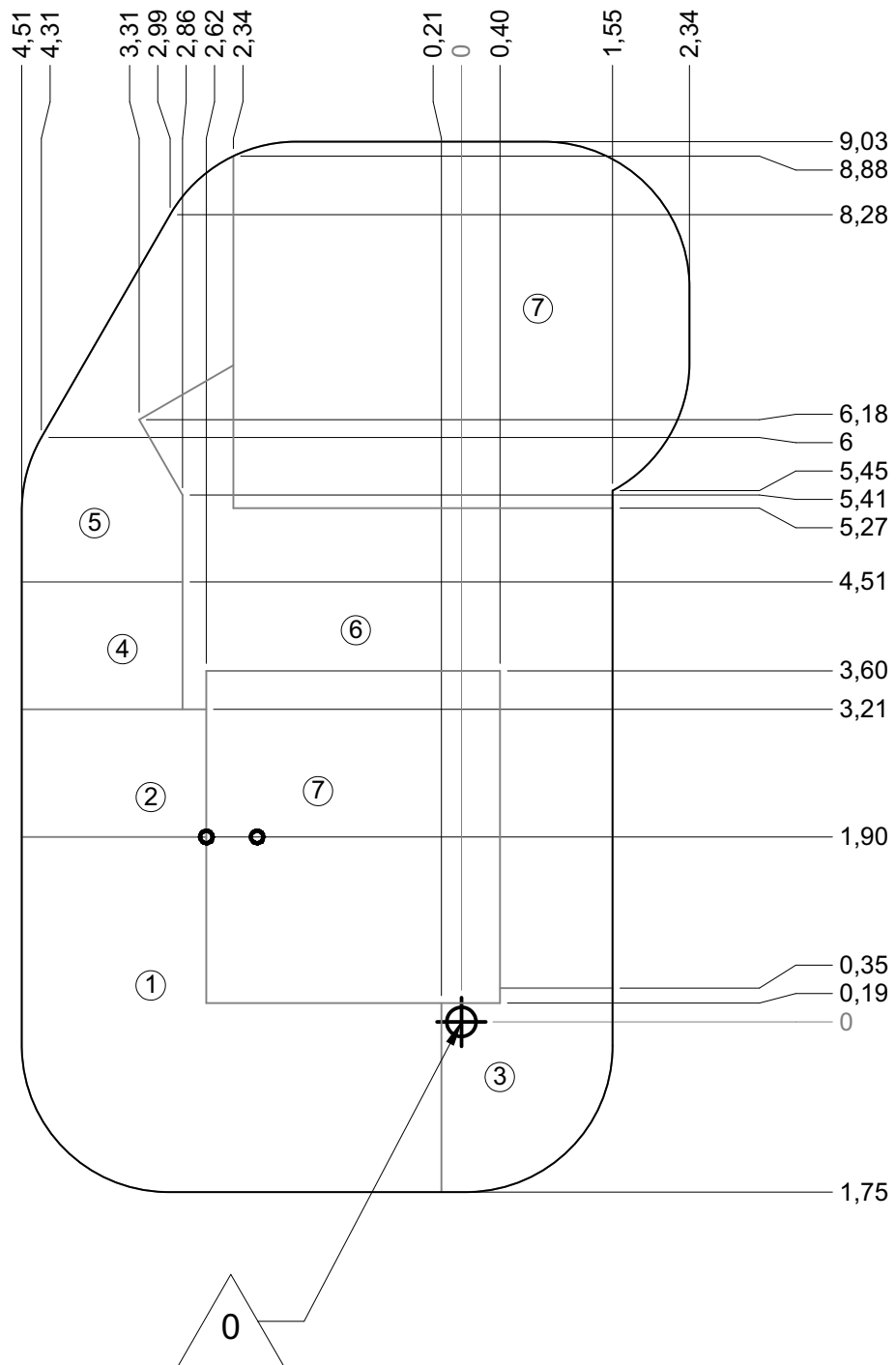
— Zone d'impact  
 Impact area  
 Area de impacto  
 Fallraum  
 Valzone

63.5 m<sup>2</sup>



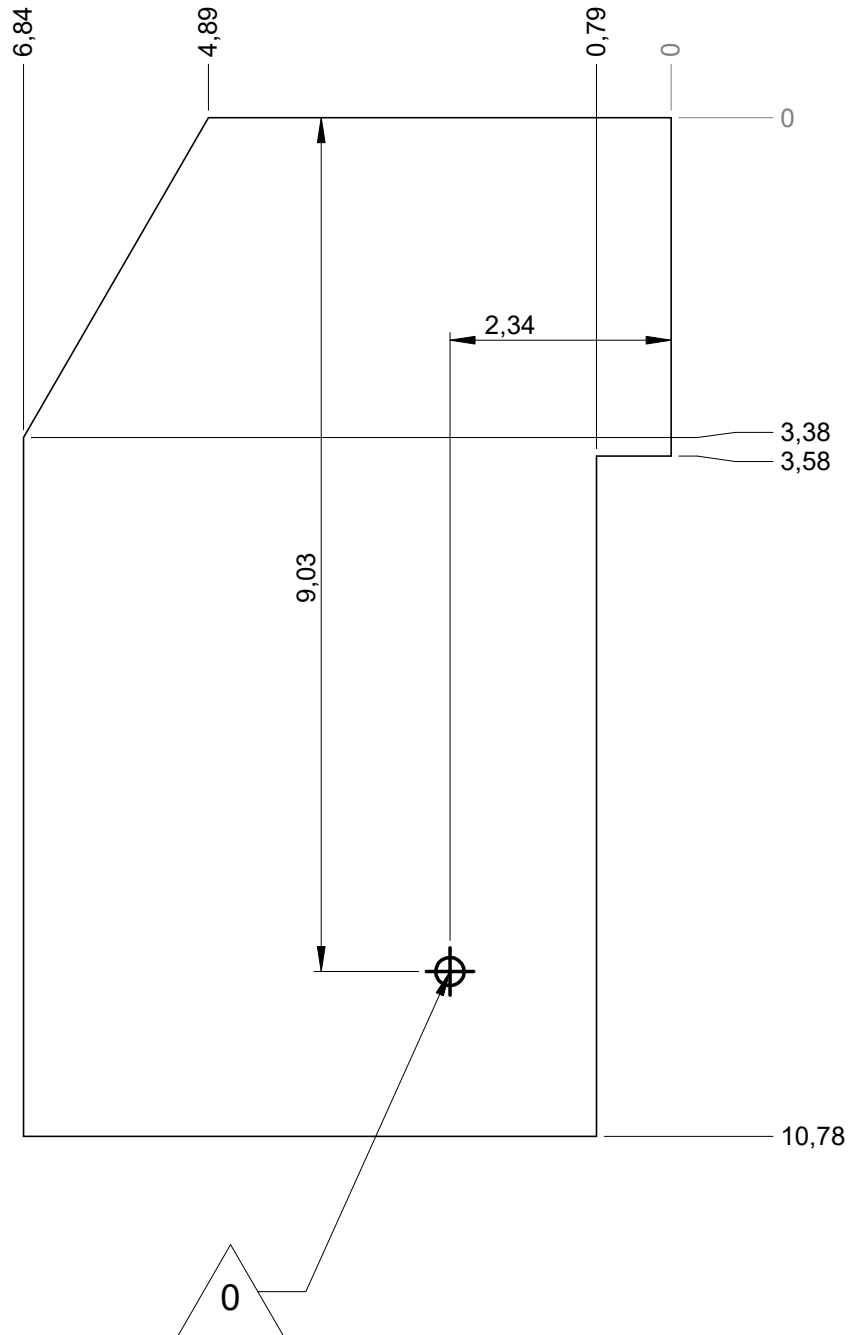
— Sol souple  
 Wepour  
 Caucho continuo  
 Synthetischer Fallschutz  
 Gietvloer

63.5 m<sup>2</sup>

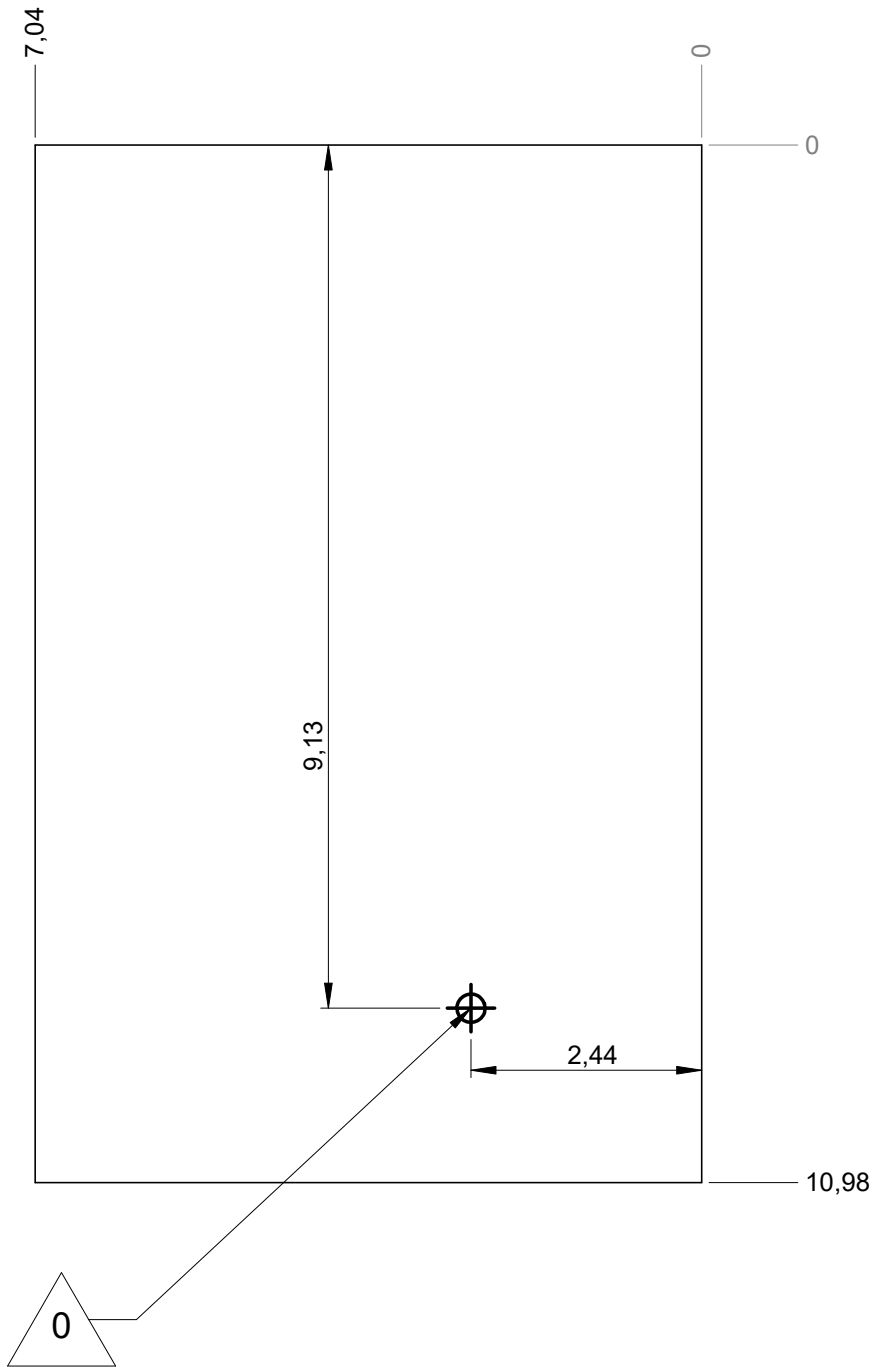


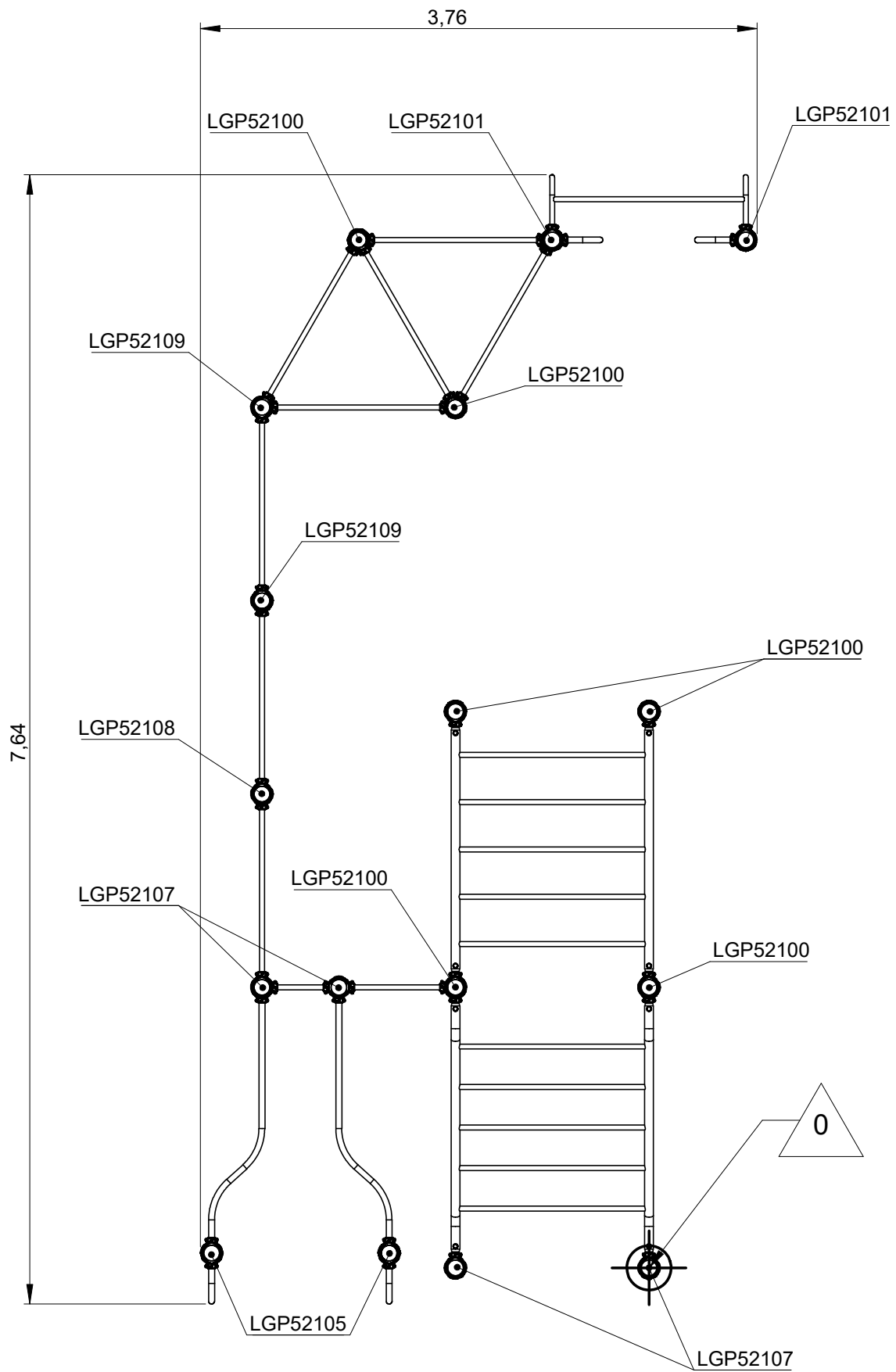
— Dalle béton  
 Concrete pad  
 Solera de hormigon  
 Beton Bodenplatte  
 Betonnen bodemplaat

34 m  
 65 m<sup>2</sup>

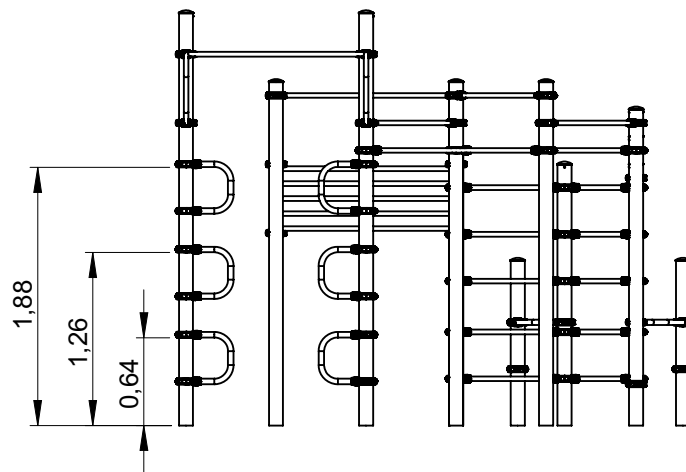
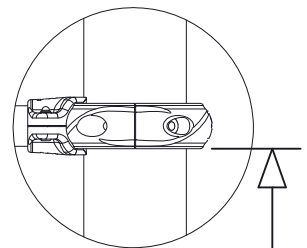
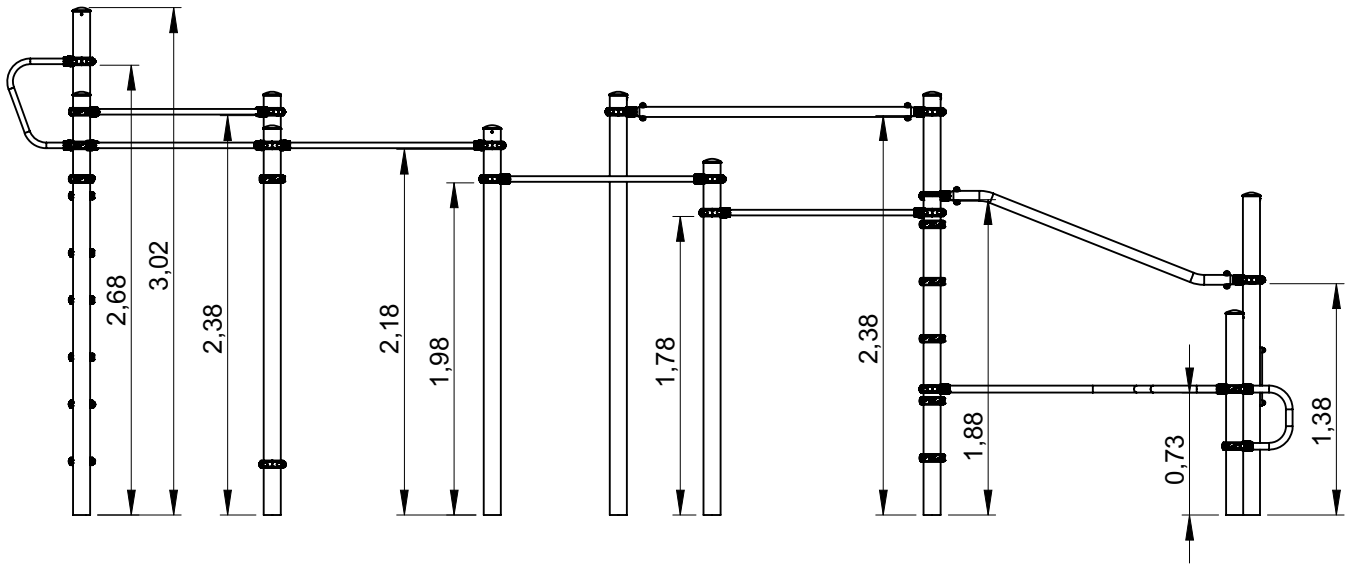


— Sol fluent  
Loos partucule material 37 m  
Arenero  
Loses Bodenmaterial 78 m<sup>2</sup>  
Los bodemateriaal

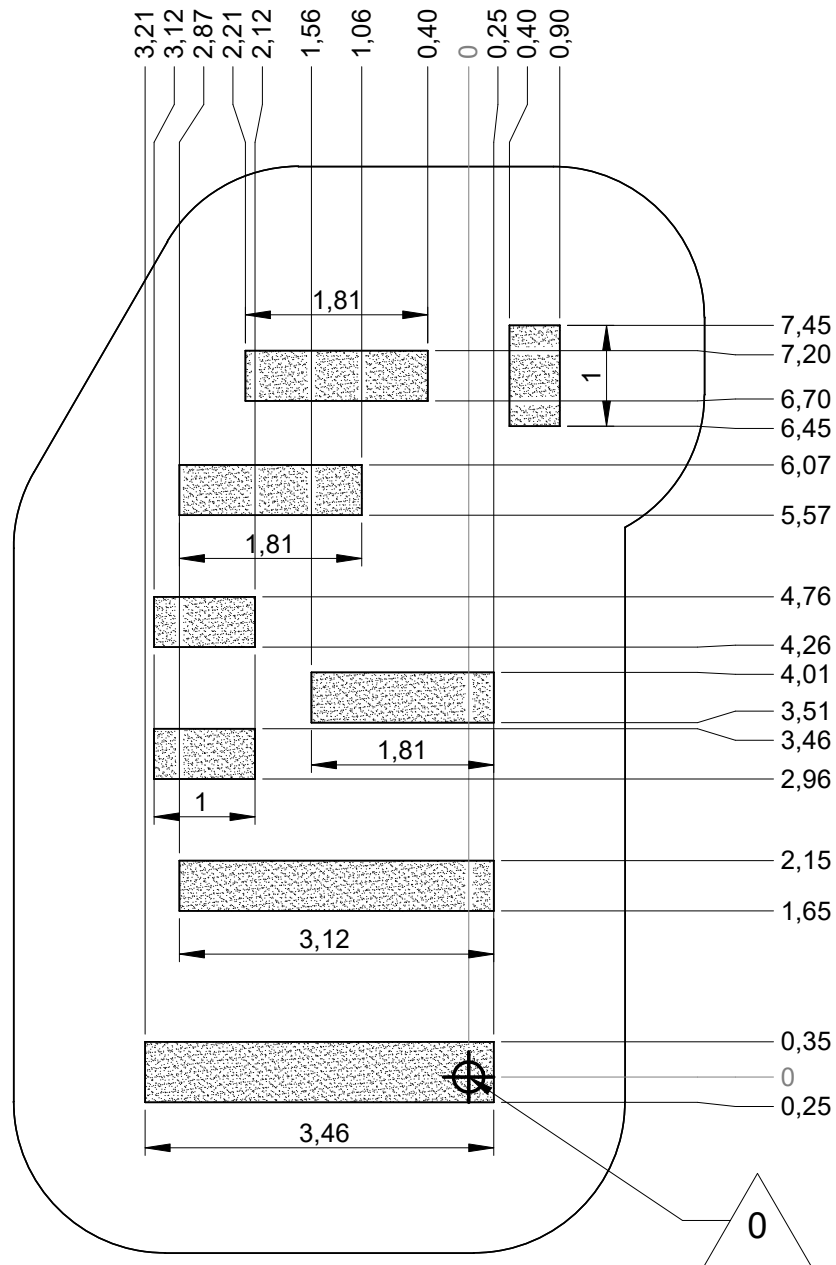





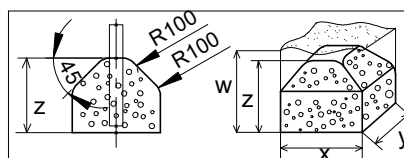




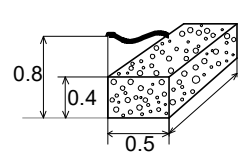
Implantation  
 Footing plan  
 Implantación  
 Fundamentplan  
 Funderingstekening



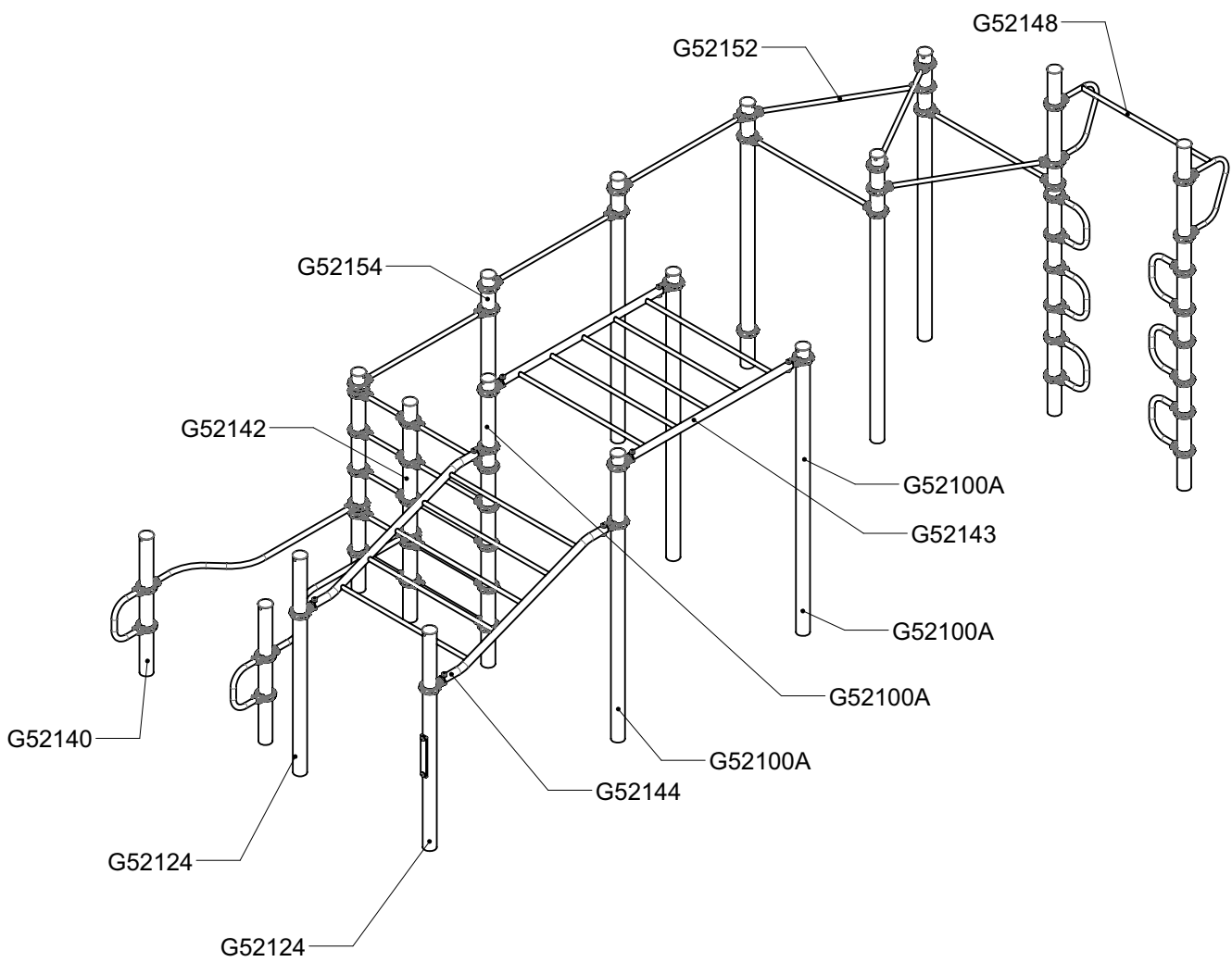
 x3  
 12H  
 3.1 m<sup>3</sup>

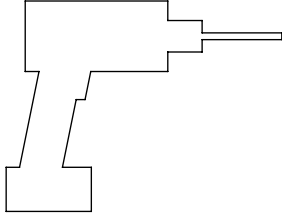


	x	y	z	w
□	0.3	0.3	0.3	0.6

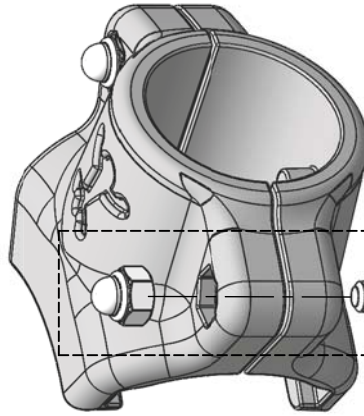
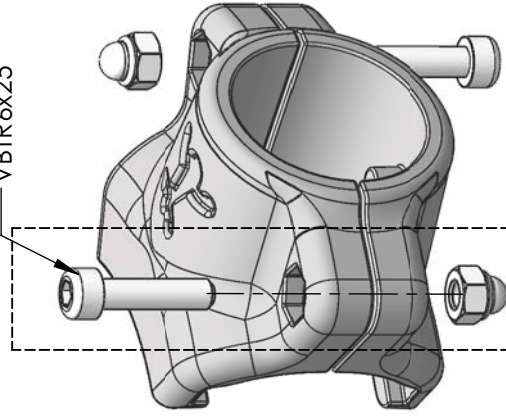


Réf	Qté
ET99224-G5	1
G22215	24
G52100A	4
G52124A	2
G52140A	1
G52142A	1
G52143	1
G52144	1
G52146	6
G52148A	1
G52152A	1
M8310N	2
M8440N	2
VTH6x30A	2

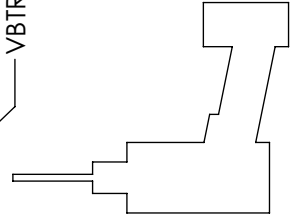




VBTR6x25



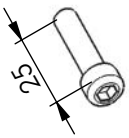
VBTR6x25



Réf	Qté
LA22201xx	2
VBTR6x25	2
VEFBM6	2

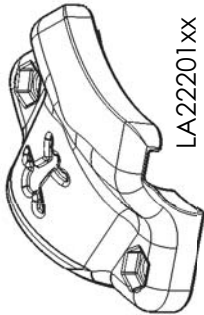


VEFBM6

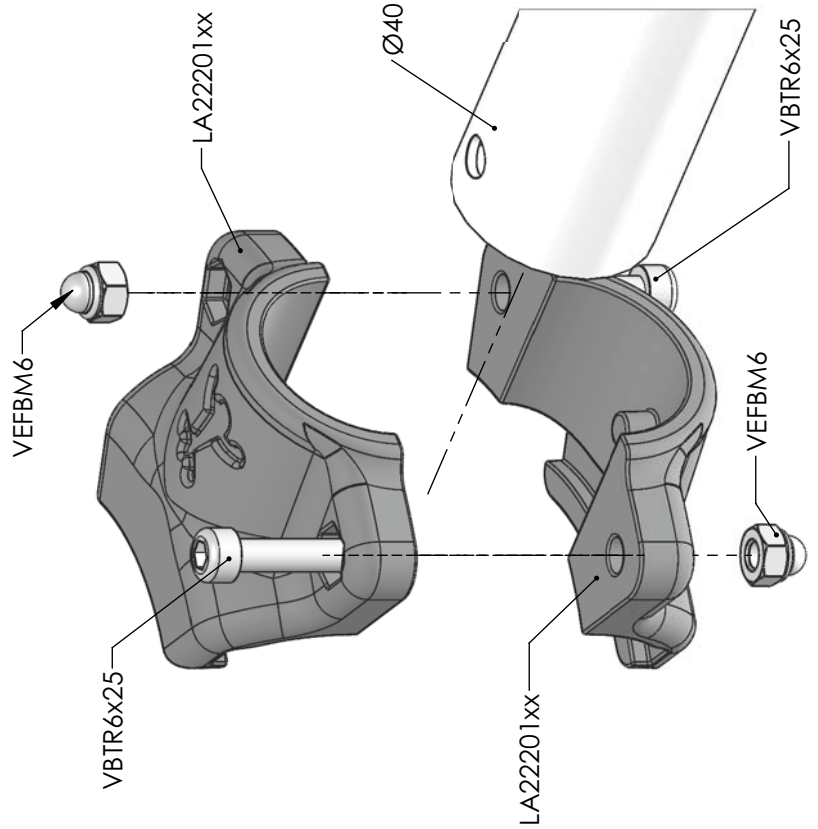
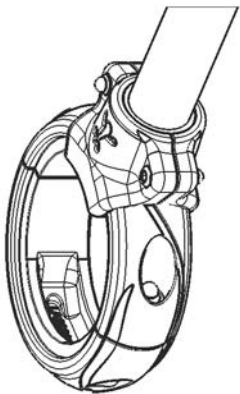


25

VBTR6x25



LA22201xx



VBTR6x25

LA22201xx

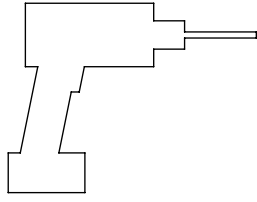
Ø40

VBTR6x25

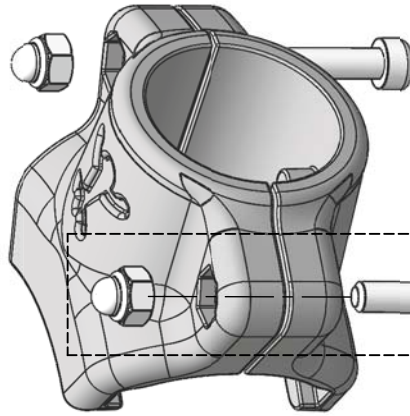
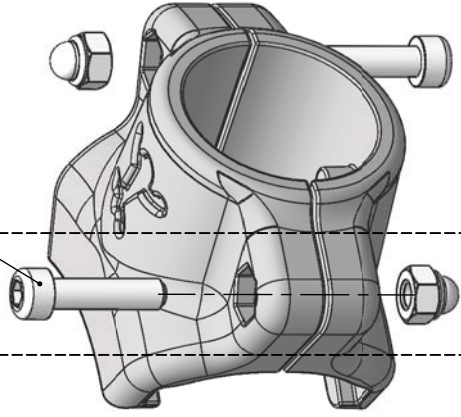
VEFBM6

VEFBM6

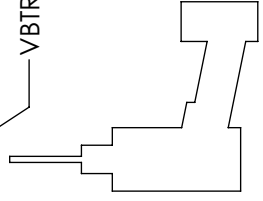
LA22201xx



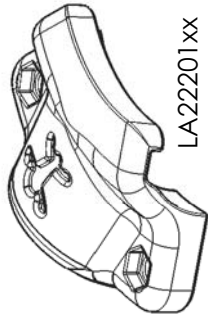
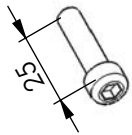
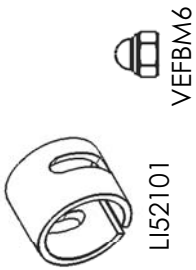
VBTR6x25



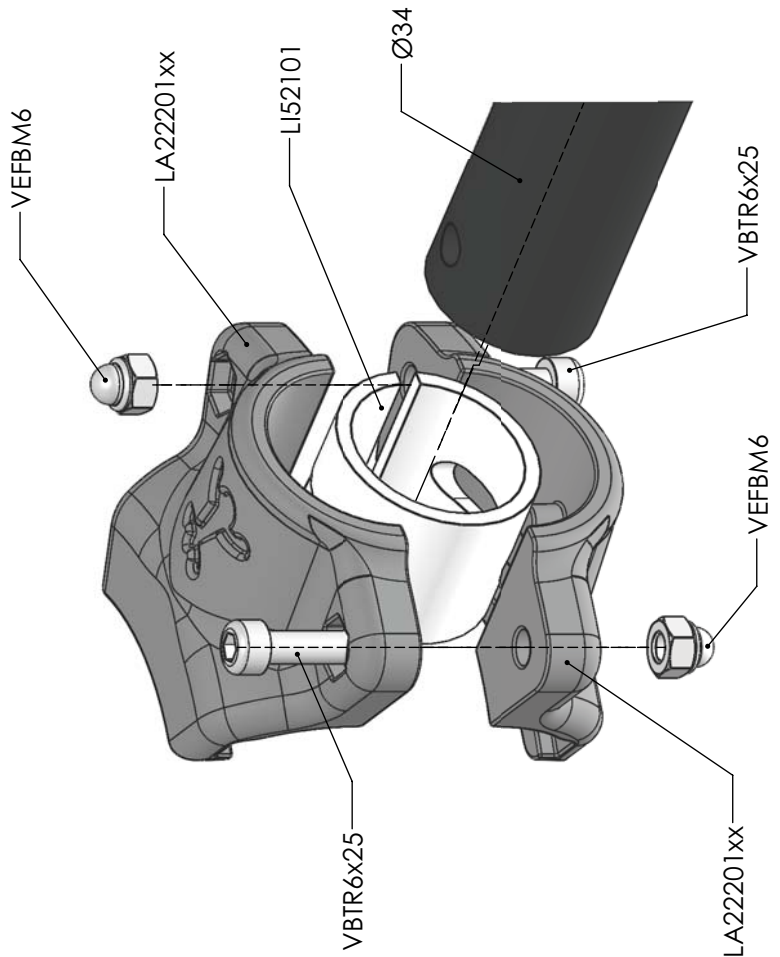
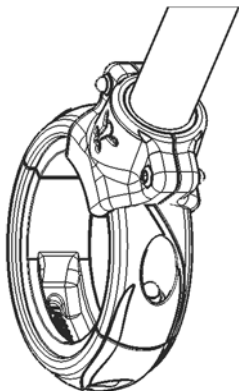
VBTR6x25

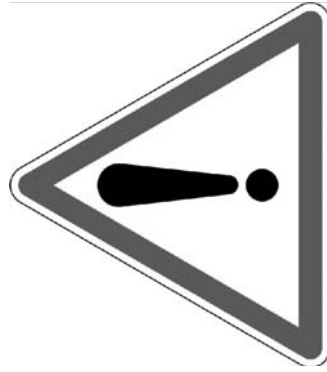
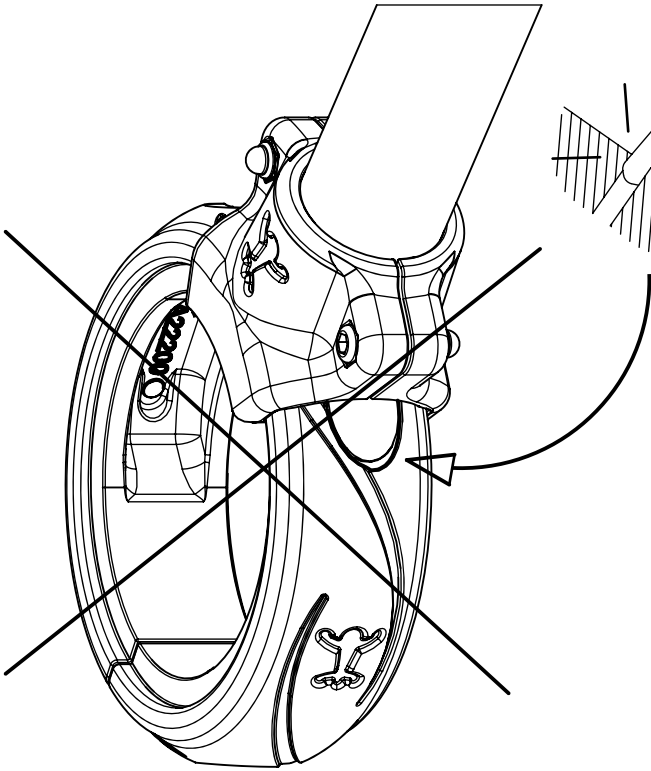


Réf	Qté
LA22201xx	2
LI52101	1
VBTR6x25	2
VEFBM6	2

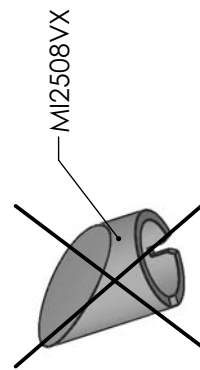
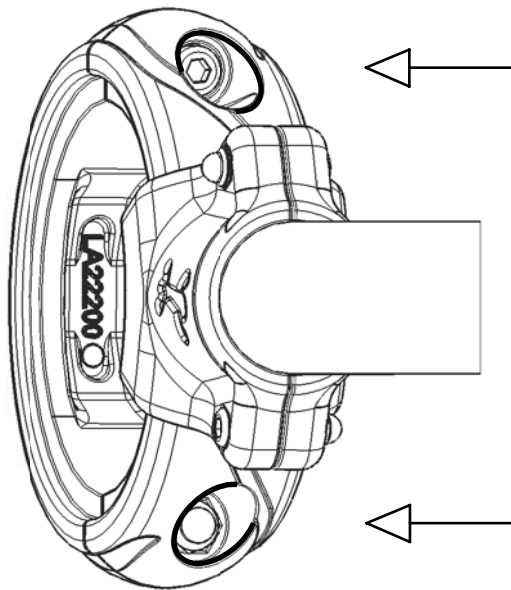
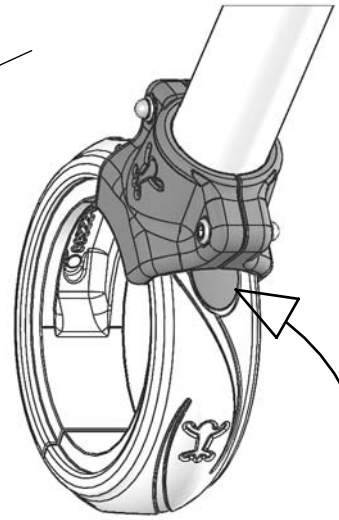
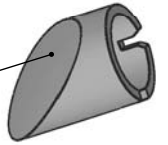


LA22201xx

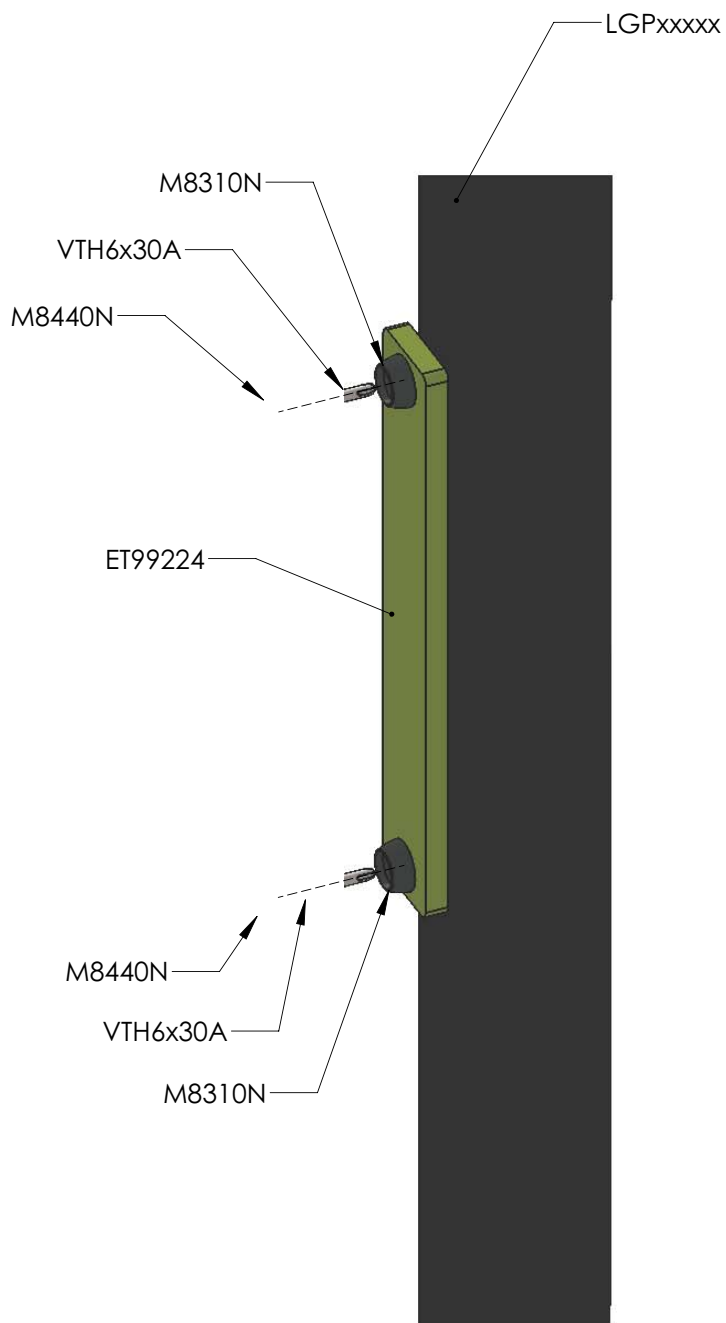
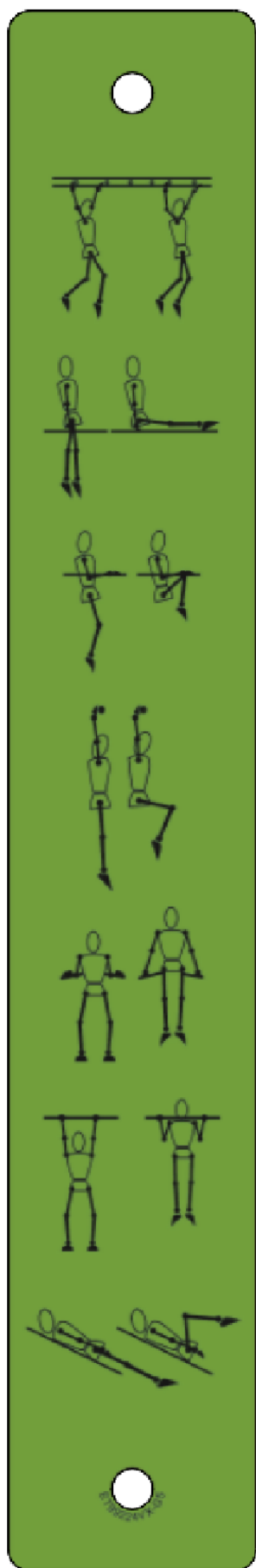


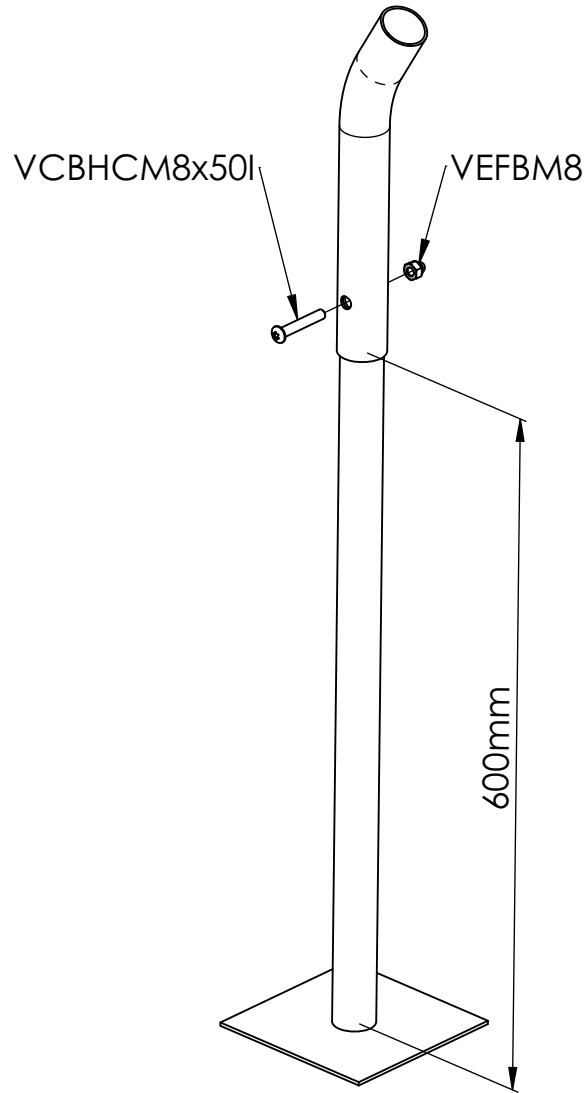


MI2508VX

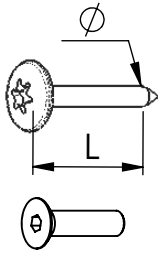


MI2508VX



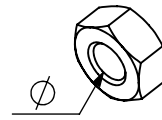




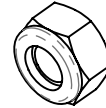


VBT 6 x 30  
 $\varnothing$   $\uparrow$  L (mm)

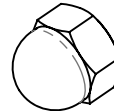
VFHC



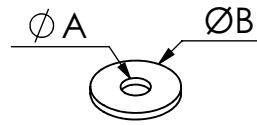
VEC M10  
 $\varnothing$



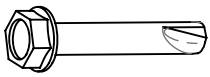
VEF



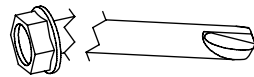
VEB



VR6x18  
 $\varnothing A$   $\varnothing B$



VTHA

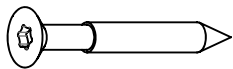


**14 N.m**  
 Couple de rupture  
 Torque of break

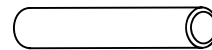


**1000 - 1800 tr/min**

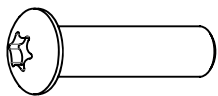
Vitesse de rotation  
 Rotation speed



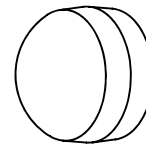
VWT



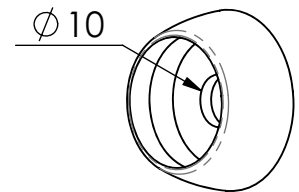
VGC



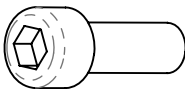
VCBHC



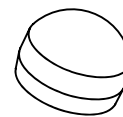
M10 440N



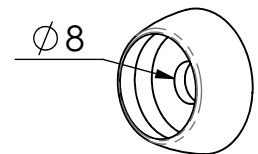
M10 310 N



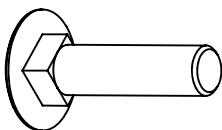
VBTR



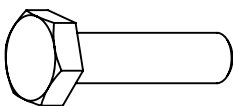
M8 440N



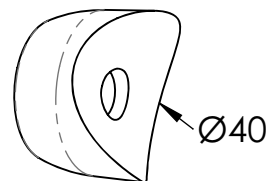
M8 310N



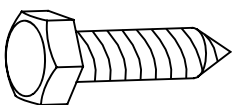
VTRCC



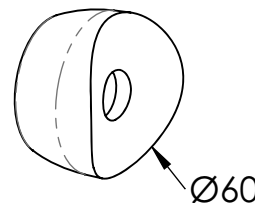
VTH



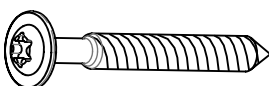
MI2503



VTF

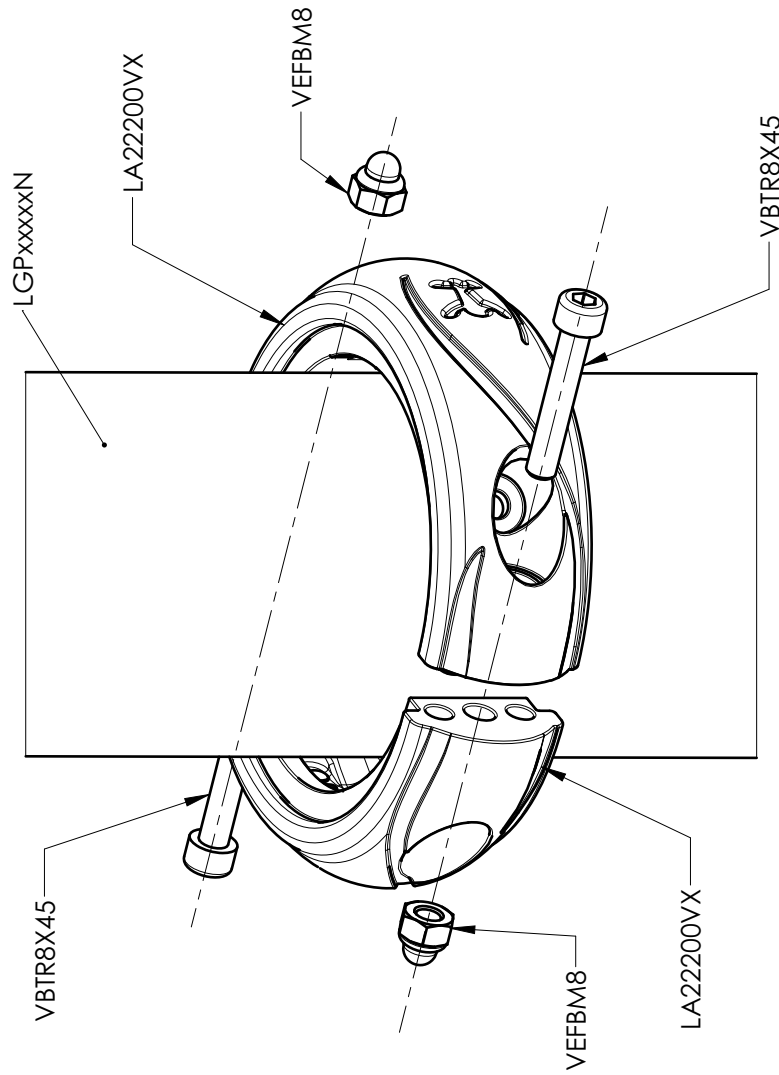


MI2701



VBT

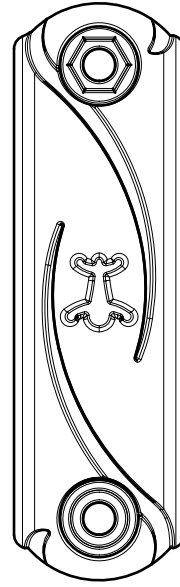
Réf	Qté
LA22200VX	2
VBTR8X45	2
VEFBM8	2



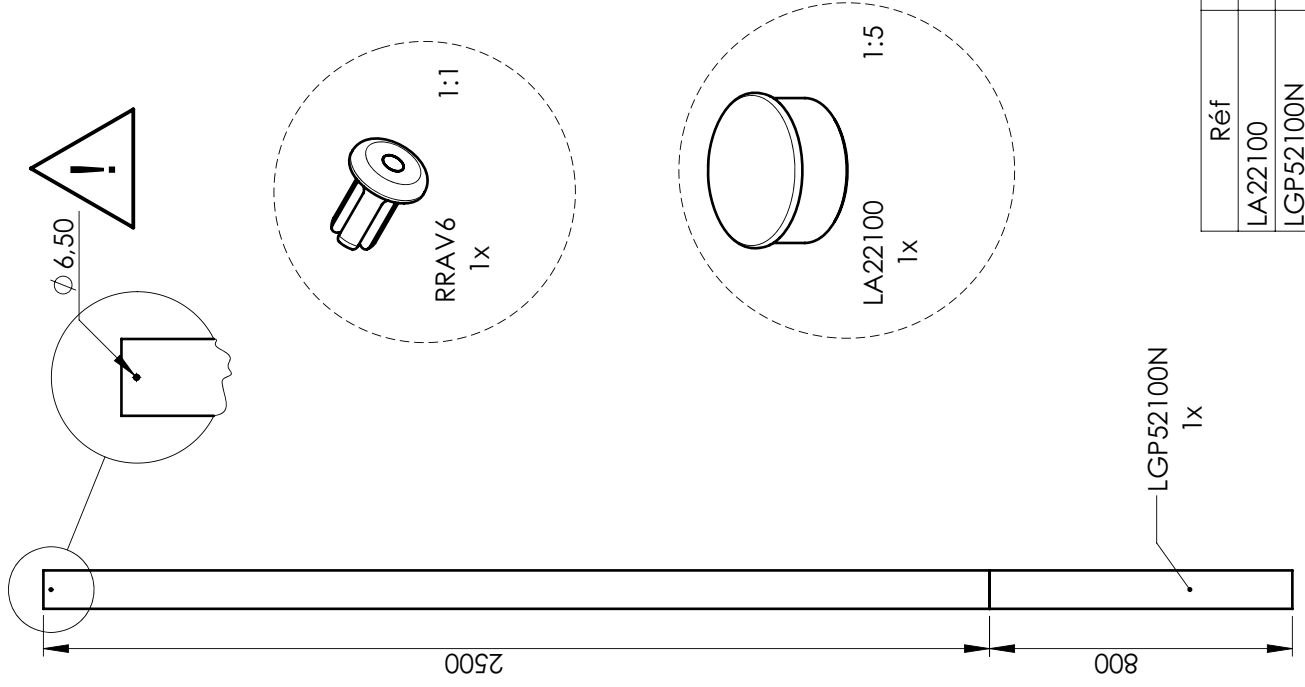
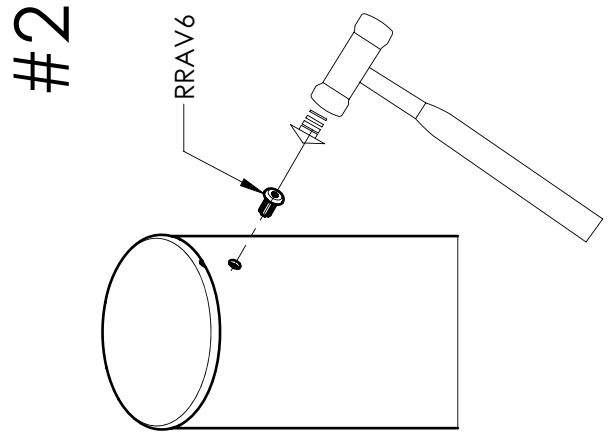
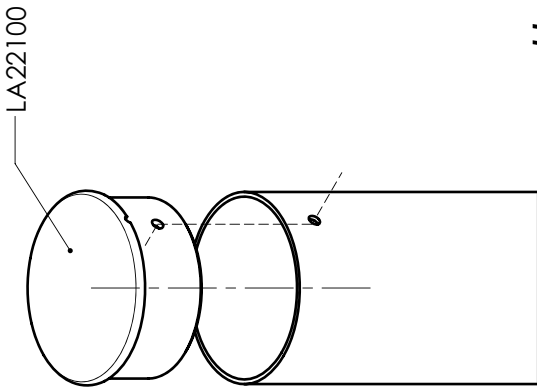
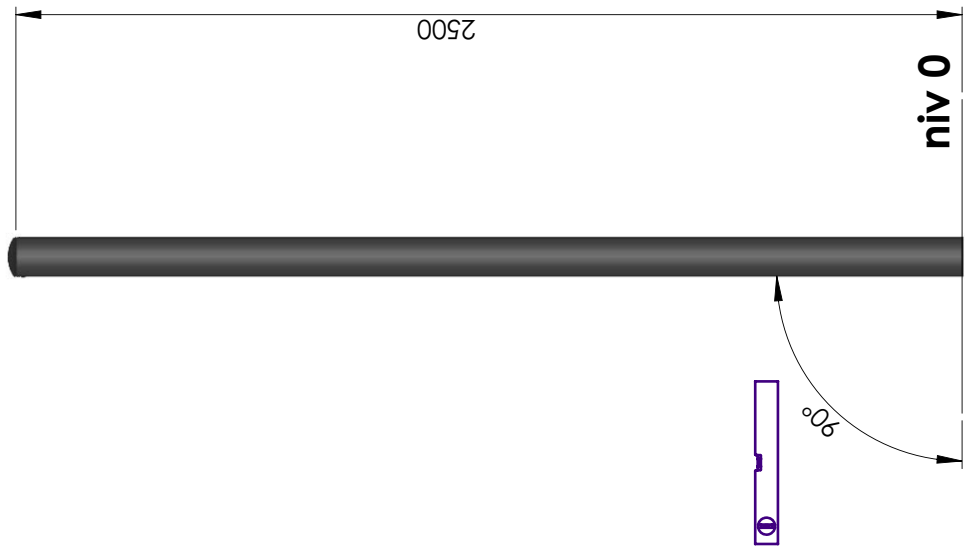
VBTR8X45



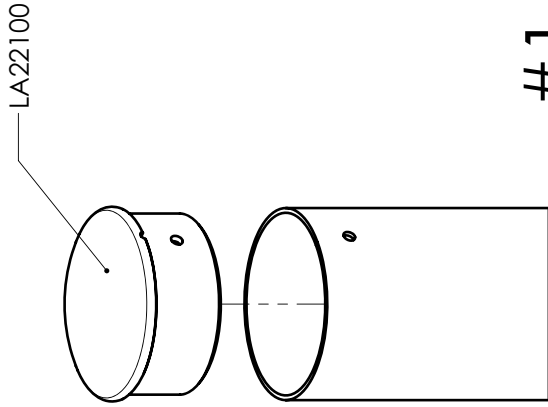
VEFBM8



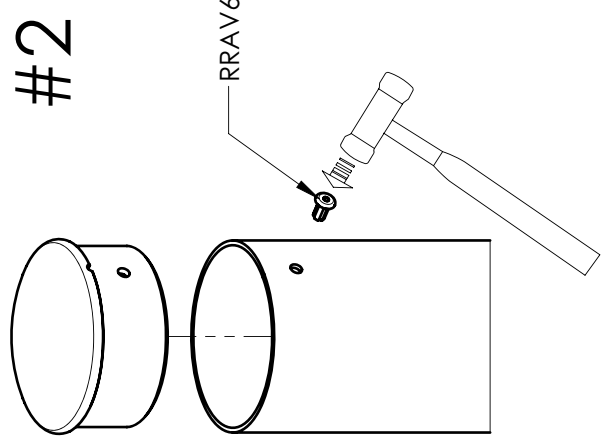
LA22200VX



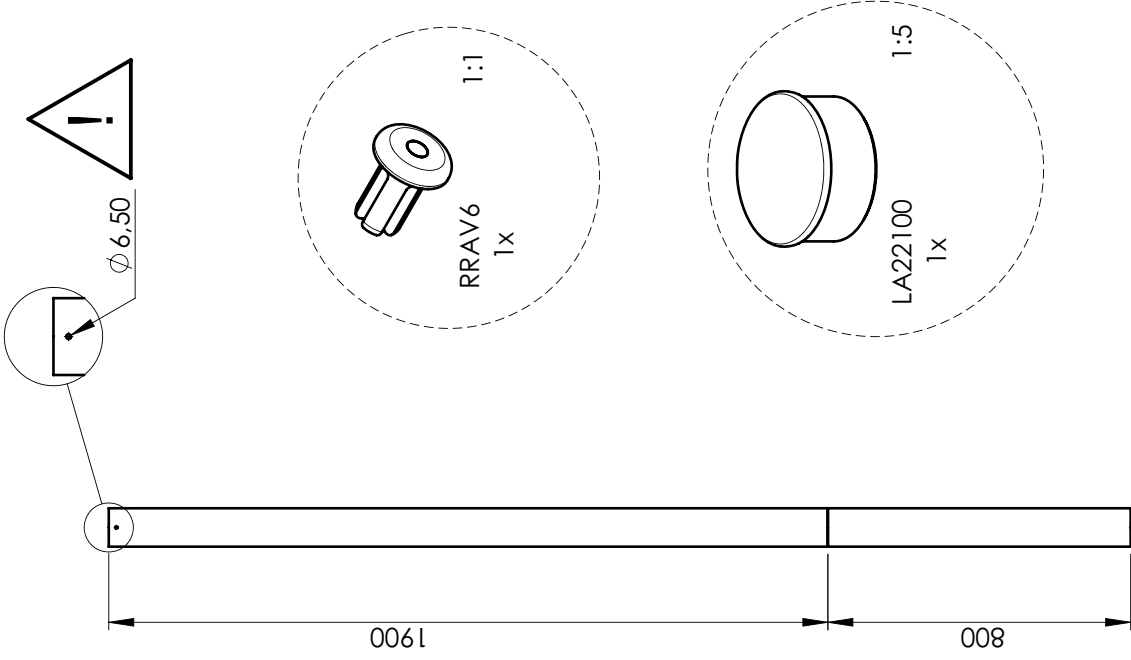
Réf	Qté
LA22100	1
LGP52100N	1
RRAV6	1



#1



#2

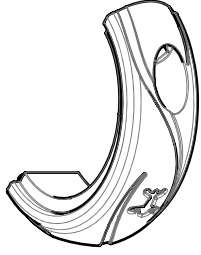
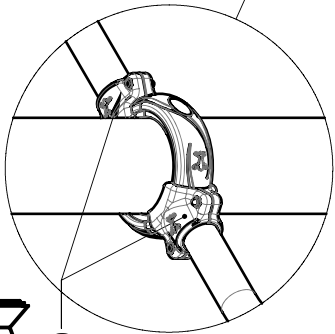


LGP52107

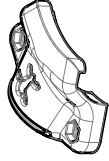
Réf	Quantité
LA22100	1
LGP52107	1
RRAV6	1



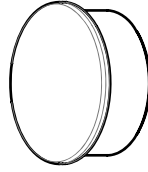
TFA52100



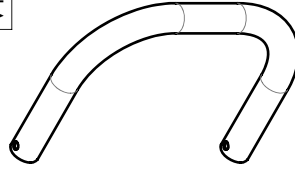
LA22200VX



LA22201VX



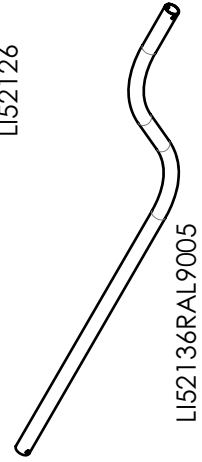
LA22100



LI52105RAL9005

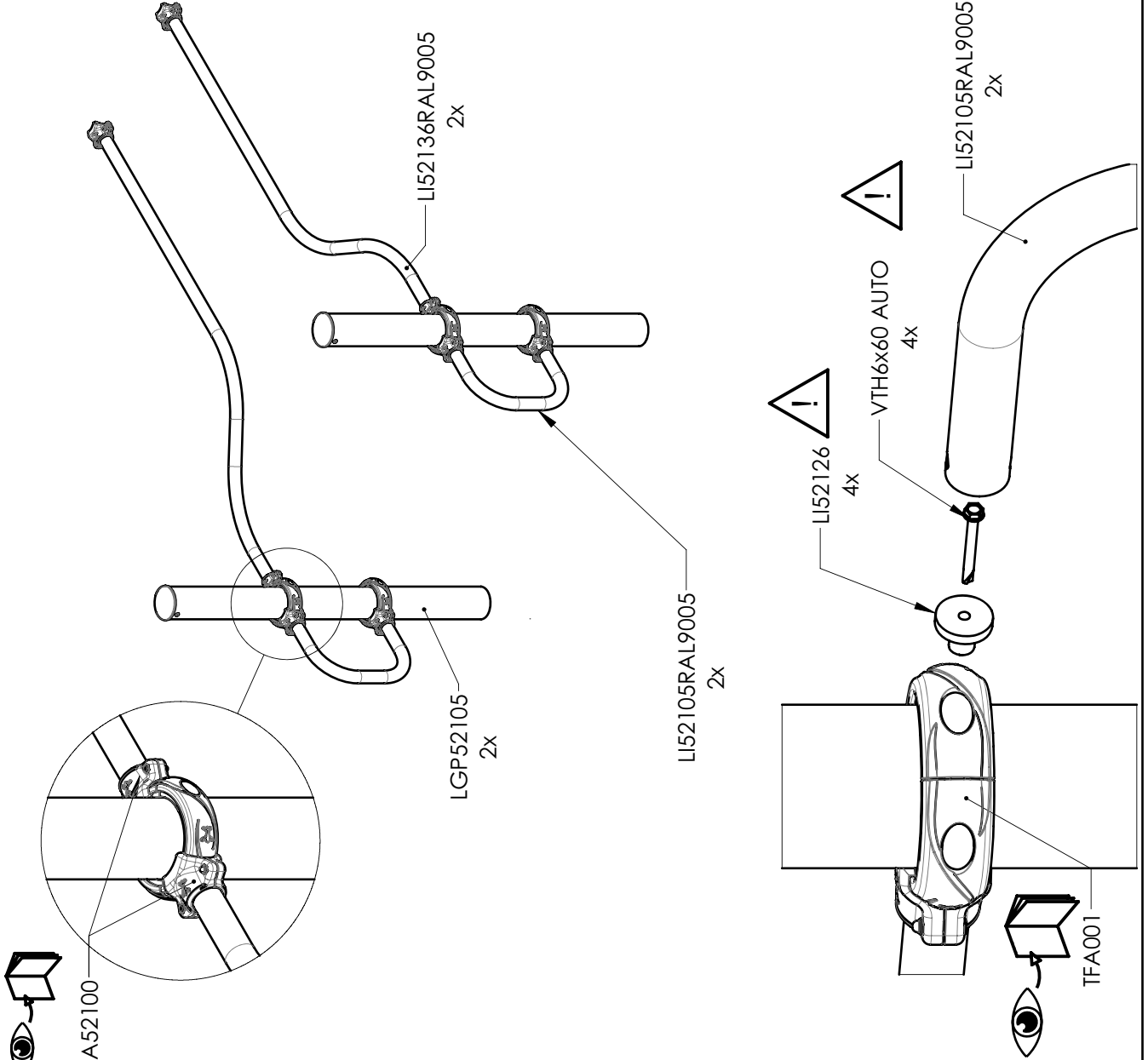
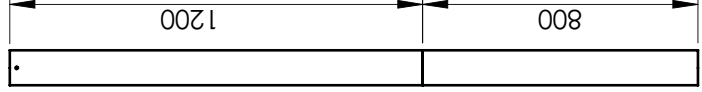


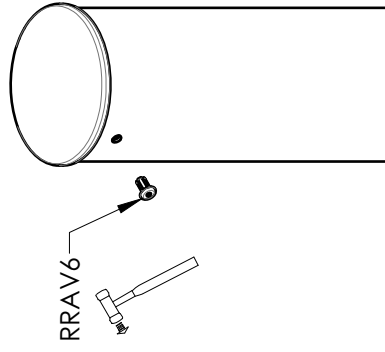
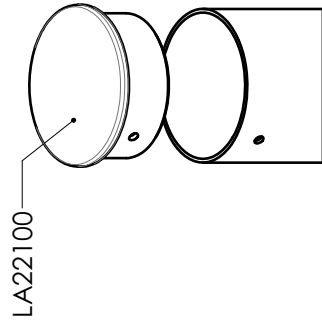
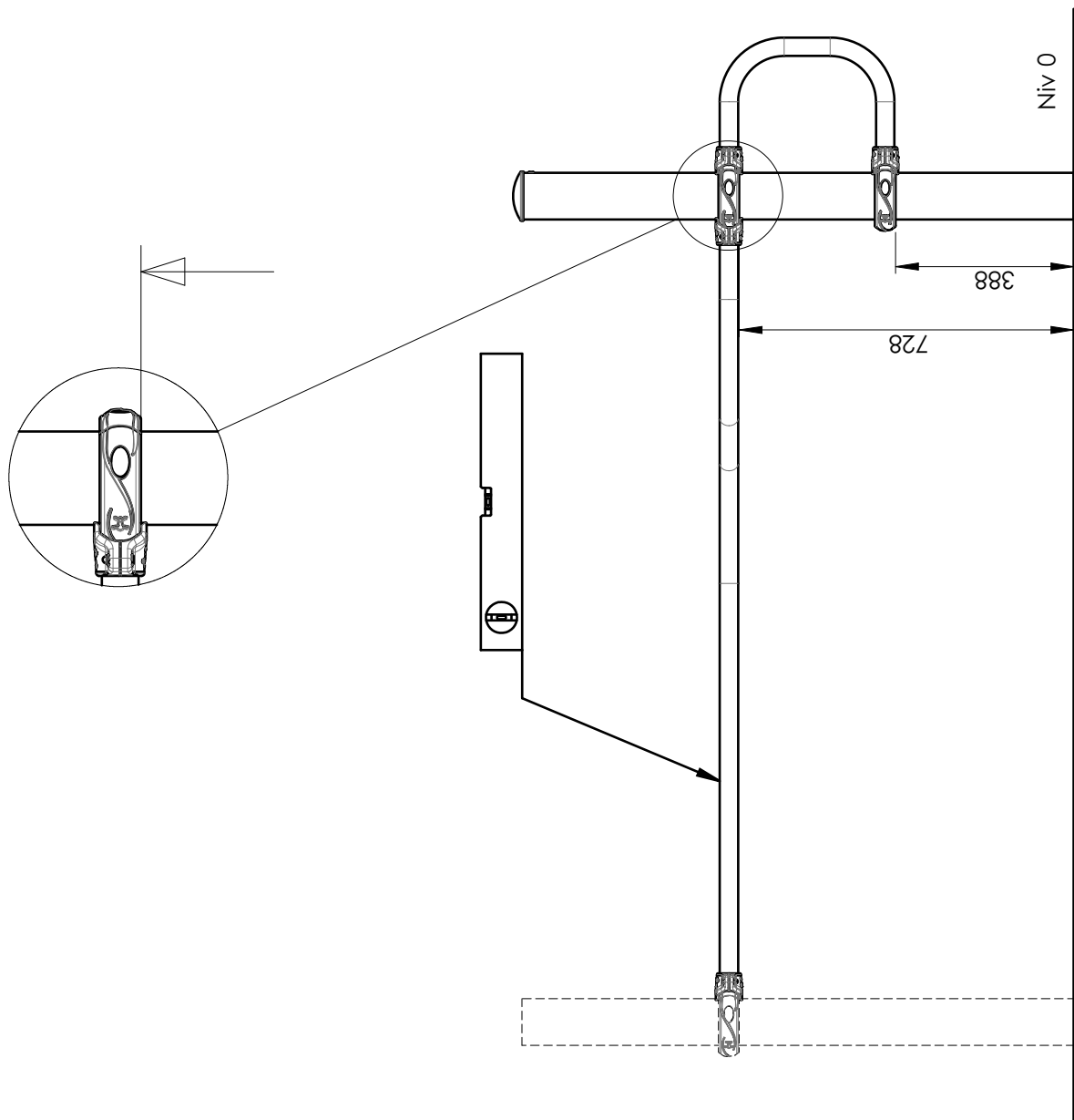
LI52126

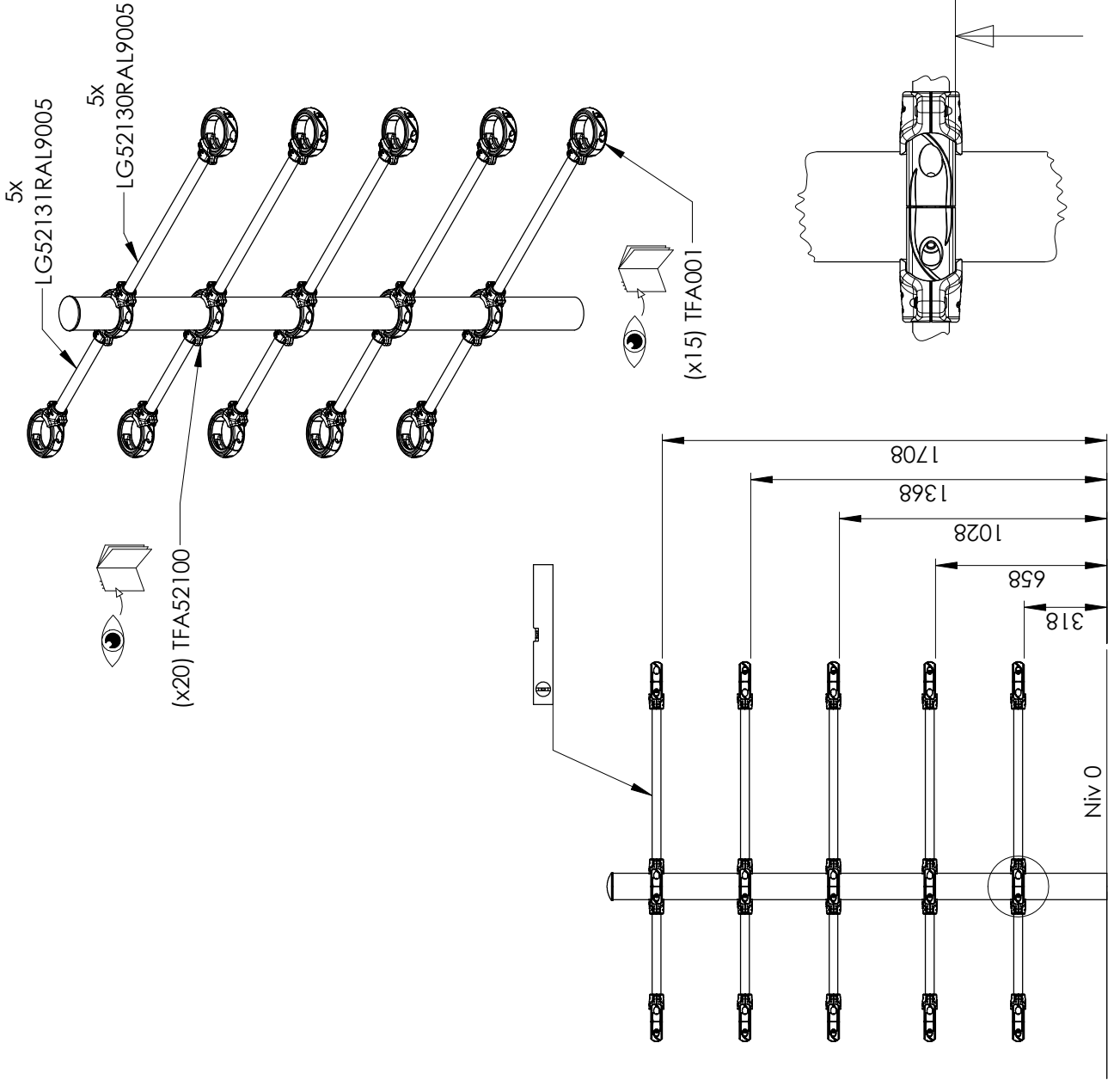


LI52136RAL9005

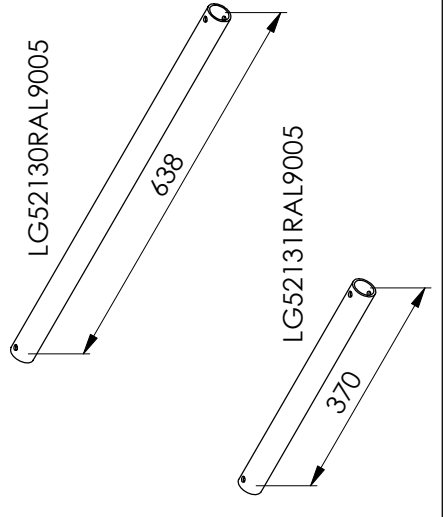
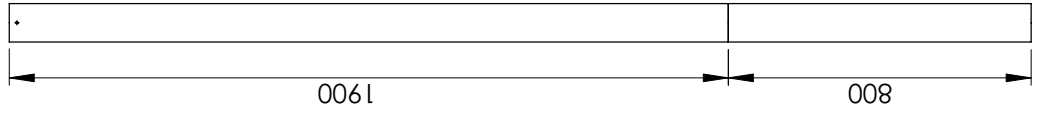
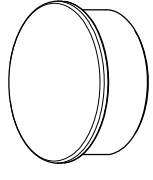
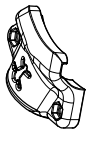
LI52105

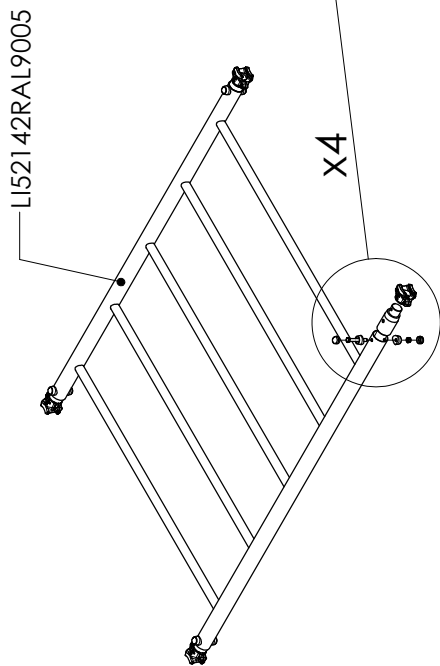




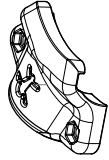


Réf	Qté
LA22100	1
LA22200VX	30
LA22201VX	40
LG52130RAL9005	5
LG52131RAL9005	5
LGP52107	1
LI52101	20
MI2508VX	30
RRAV6	1
VBTR6x25	40
VBTR8x45	30
VEFBM6	40
VEFBM8	30

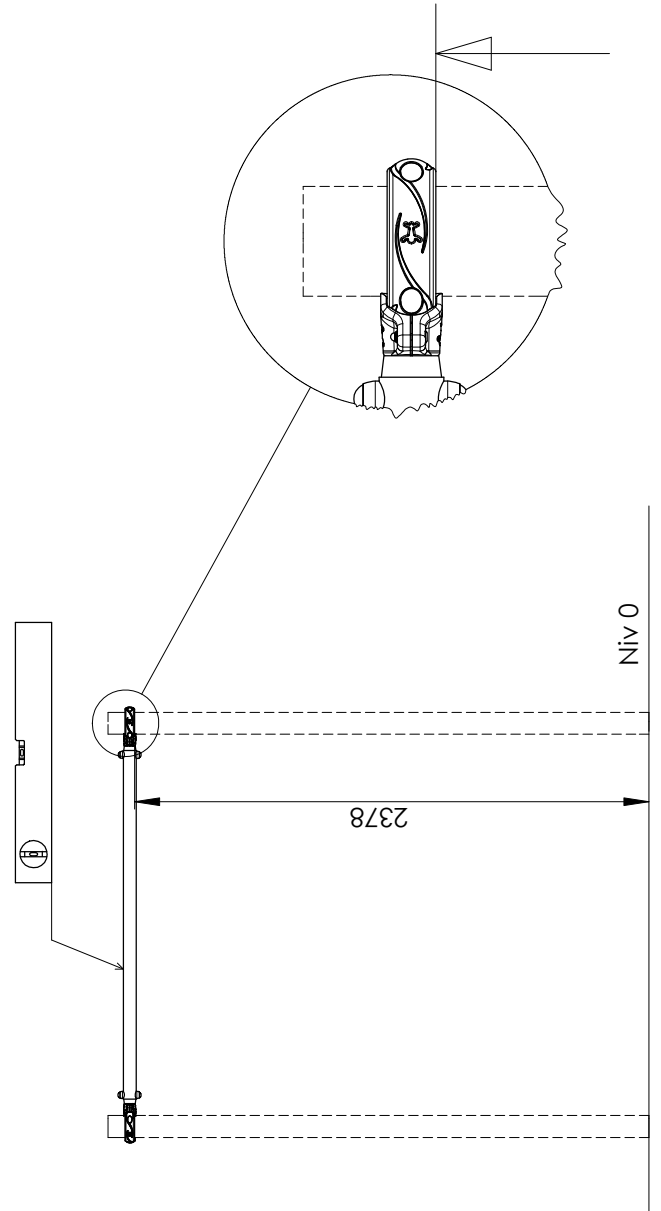
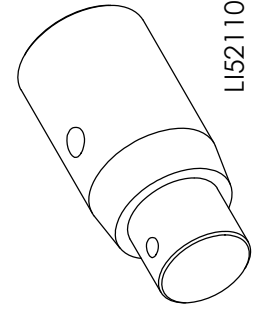
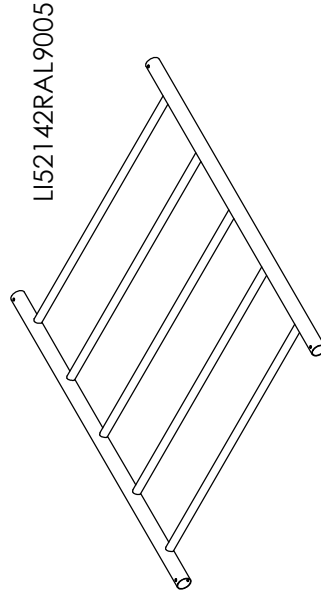




LA22201VX



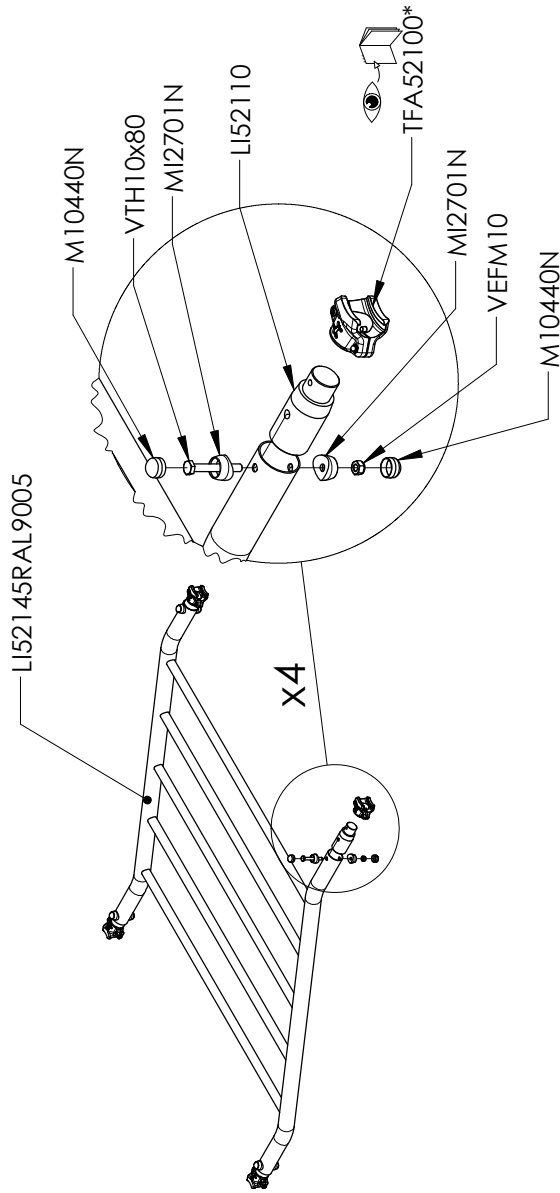
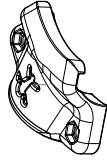
Réf	Qté
LA22201VX	8
LI52110	4
LI52142RAL9005	1
M10440N	8
MI2701N	8
VBTR6x25	8
VEFBM6	8
VEFM10	4
VTH10x80	4



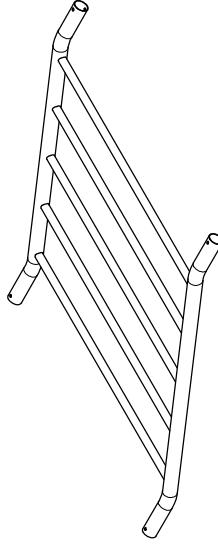


Réf	Qté
LA22201VX	8
LI52110	4
LI52145RAL9005	1
M10440N	8
MI2701N	8
VBTR6x25	8
VEFBM6	8
VEFM10	4
VTH10x80	4

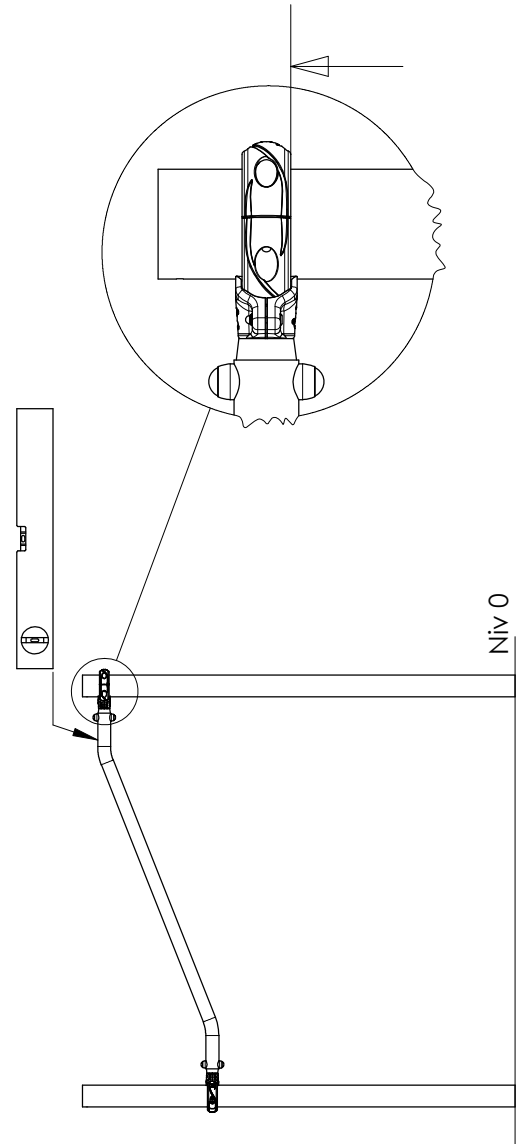
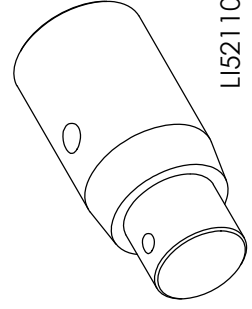
LA22201VX

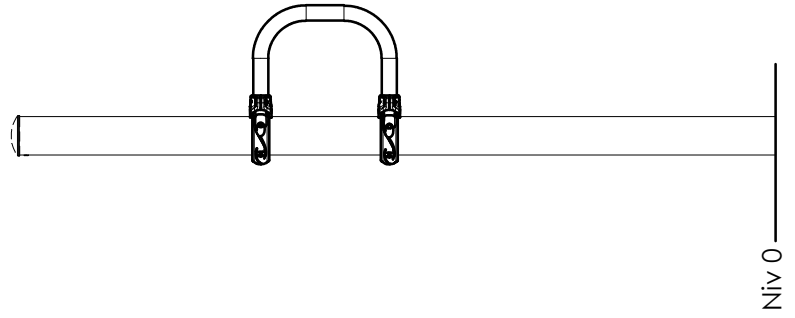
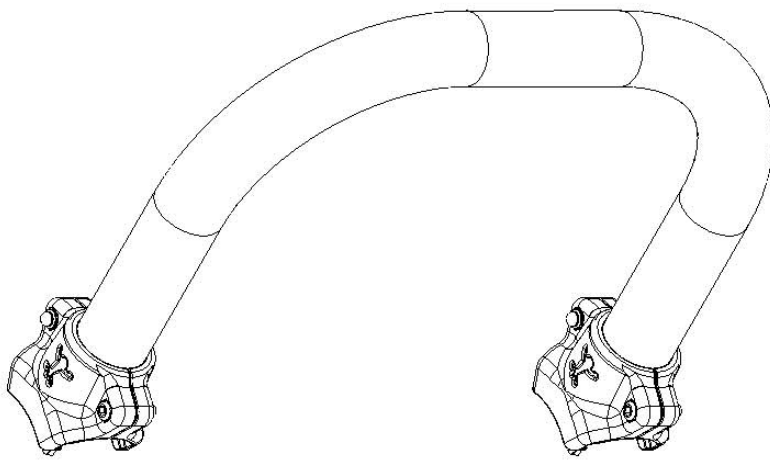


LI52145RAL9005

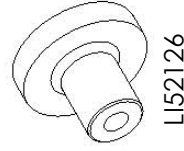


LI52110

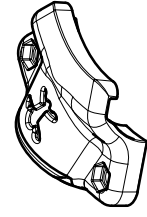




LI52105RAL9005



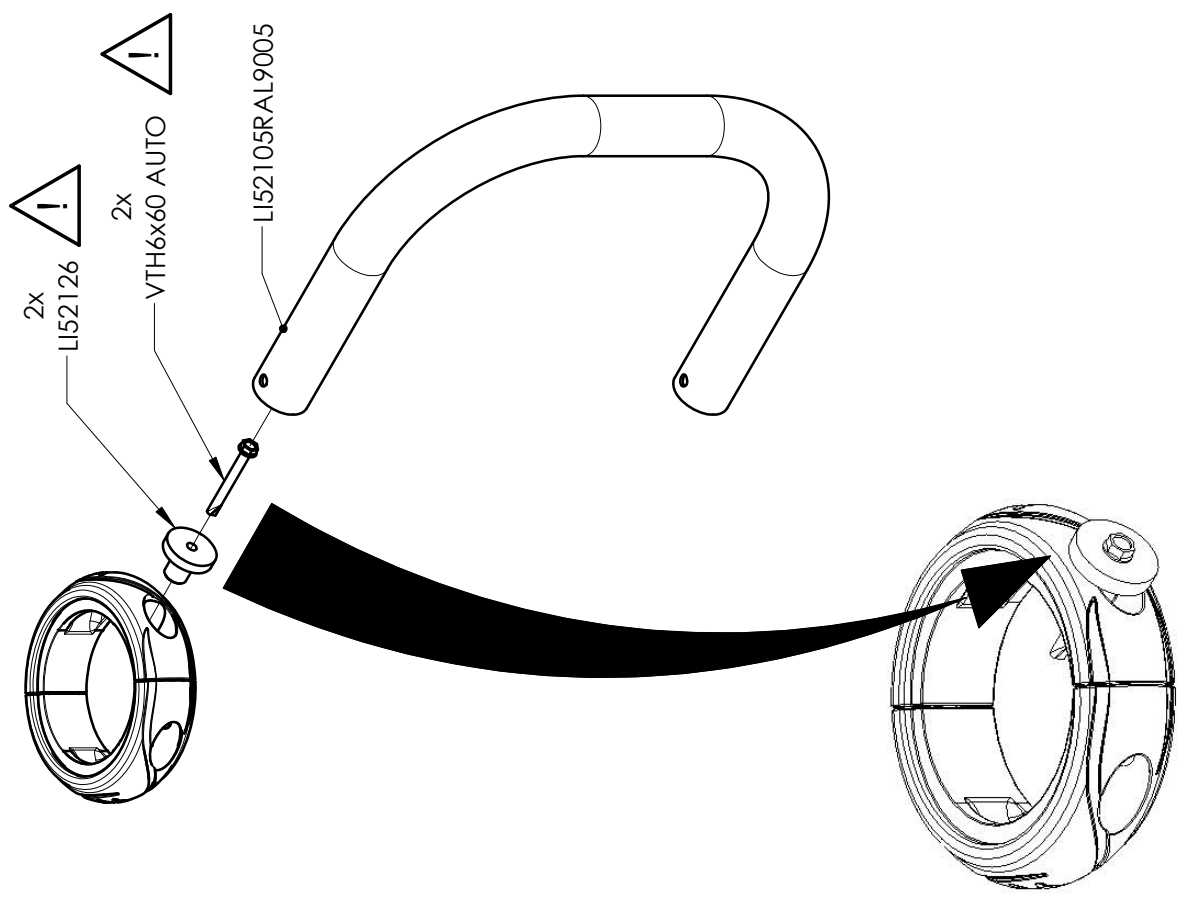
LI52126



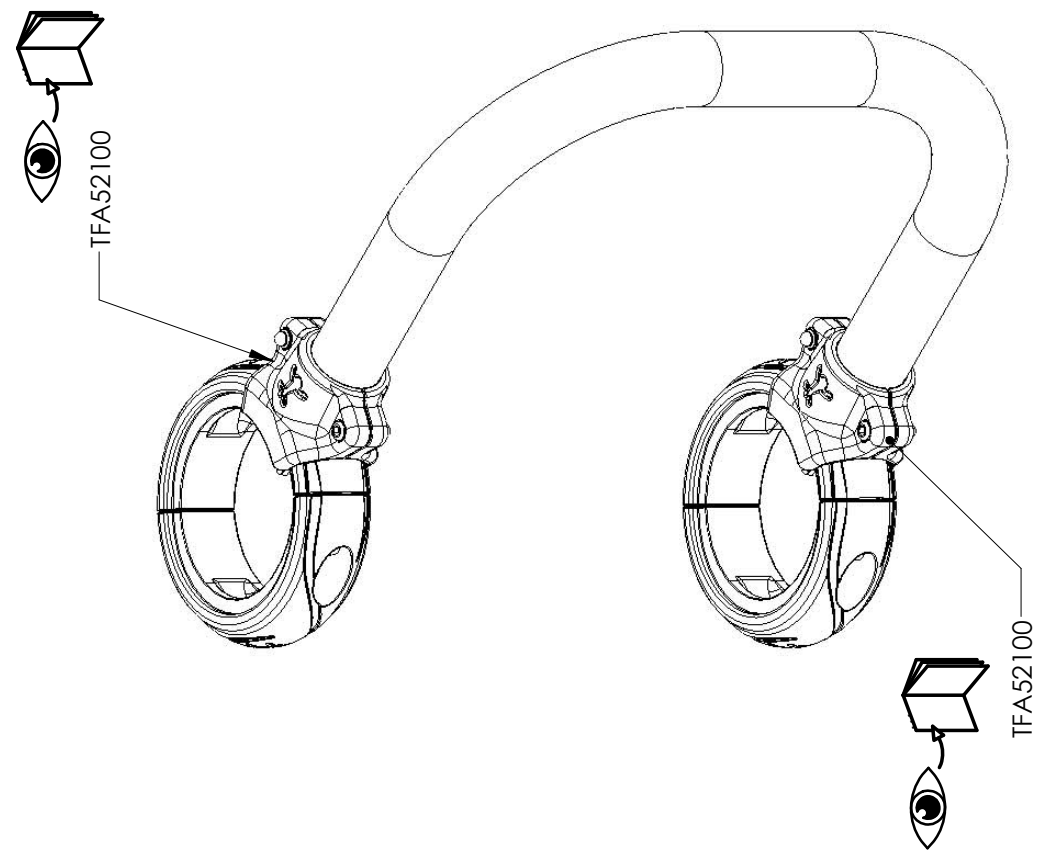
LA22201VX

Réf	Qté
LA22201VX	4
LI52105RAL9005	1
LI52126	2
VTH6x60 AUTO	2
VBTR6x25	4
VEFBM6	4

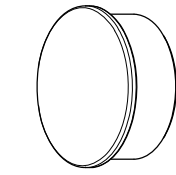
01



02



Réf	Qté
LA22100	2
LA22200VX	12
LA22201VX	8
LG52141RAL9005	1
LGP52101	2
LI52101	4
MI2508VX	12
RRAV6	2
VBTR6x25	8
VBTR8X45	12
VEFBM6	8
VEFBM8	12



LA22100



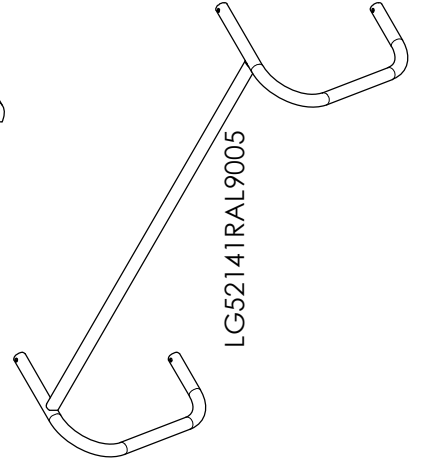
LA22200VX



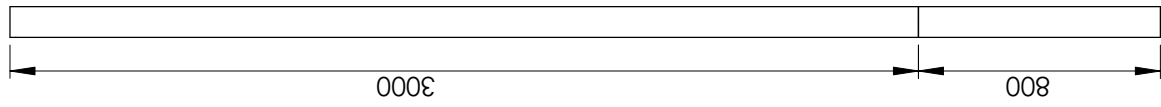
LA22201VX



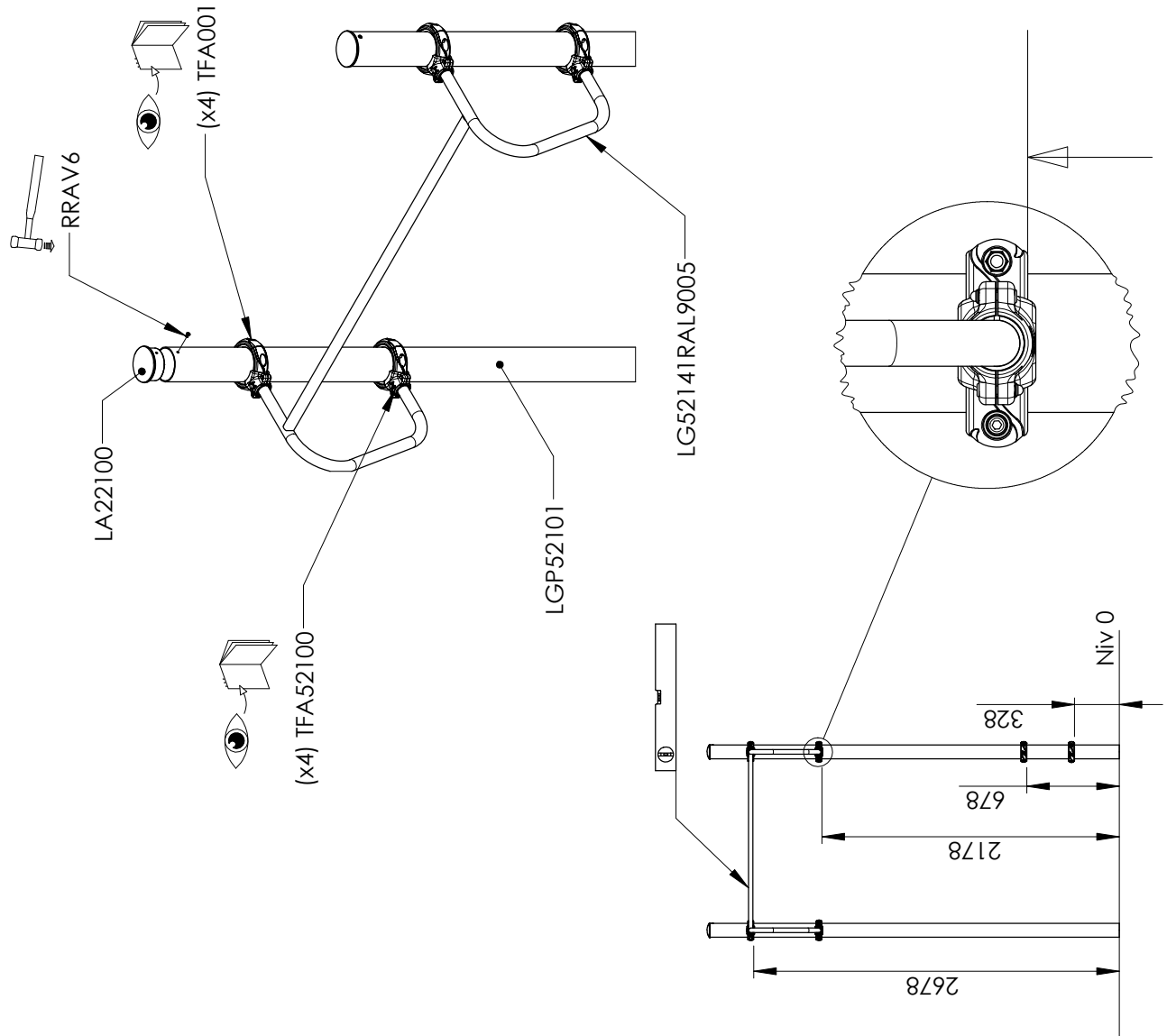
LI52101



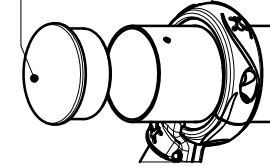
LG52141RAL9005



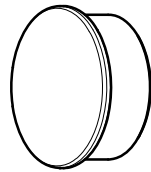
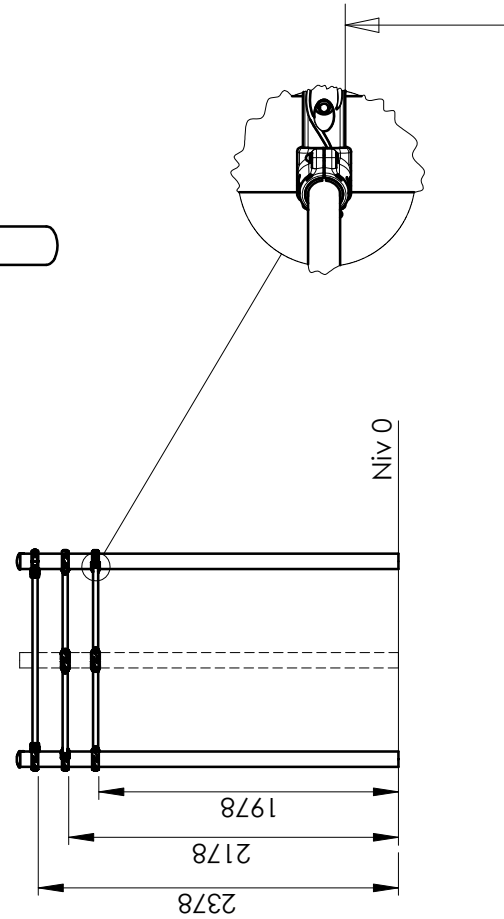
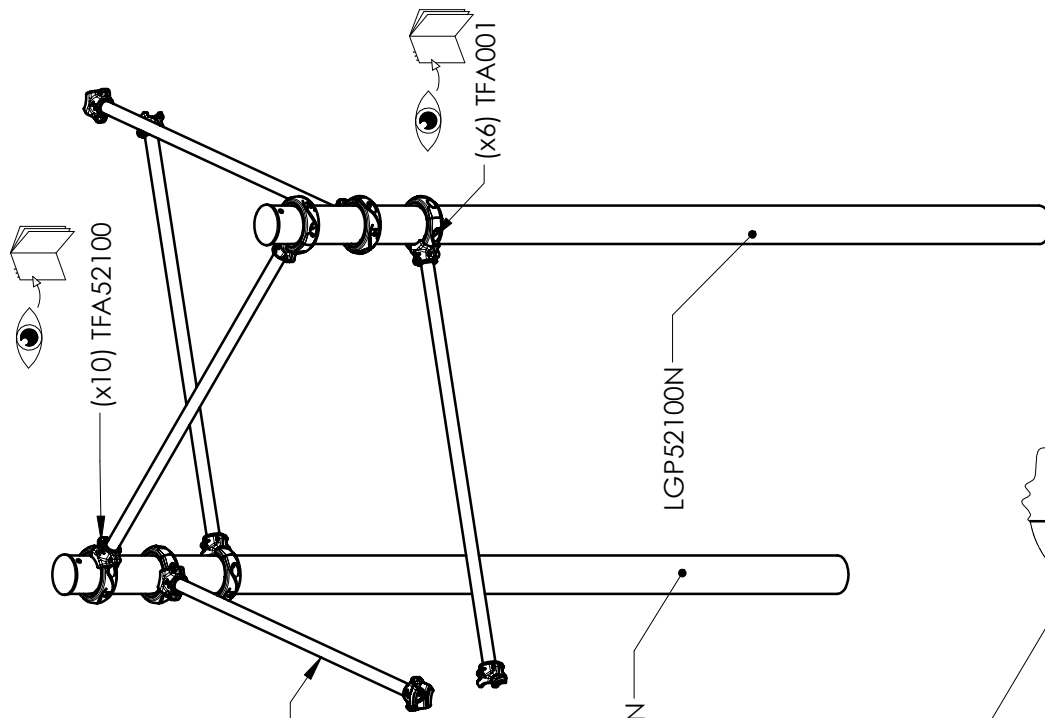
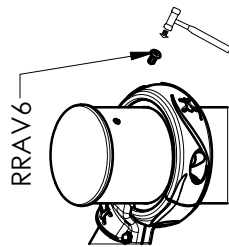
LGP52101N



LA22100

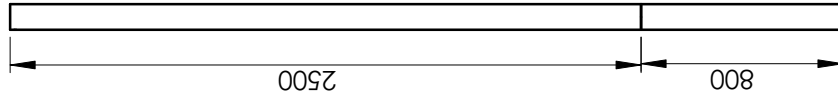


LG52133RAL9005  
5x



LA22100

LA22201VX



LGP52100N

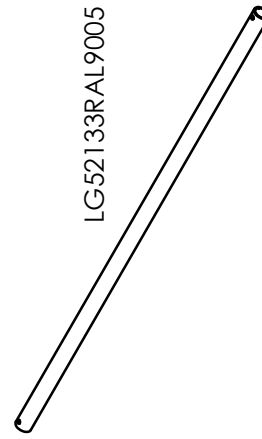
L152101



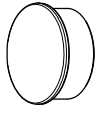
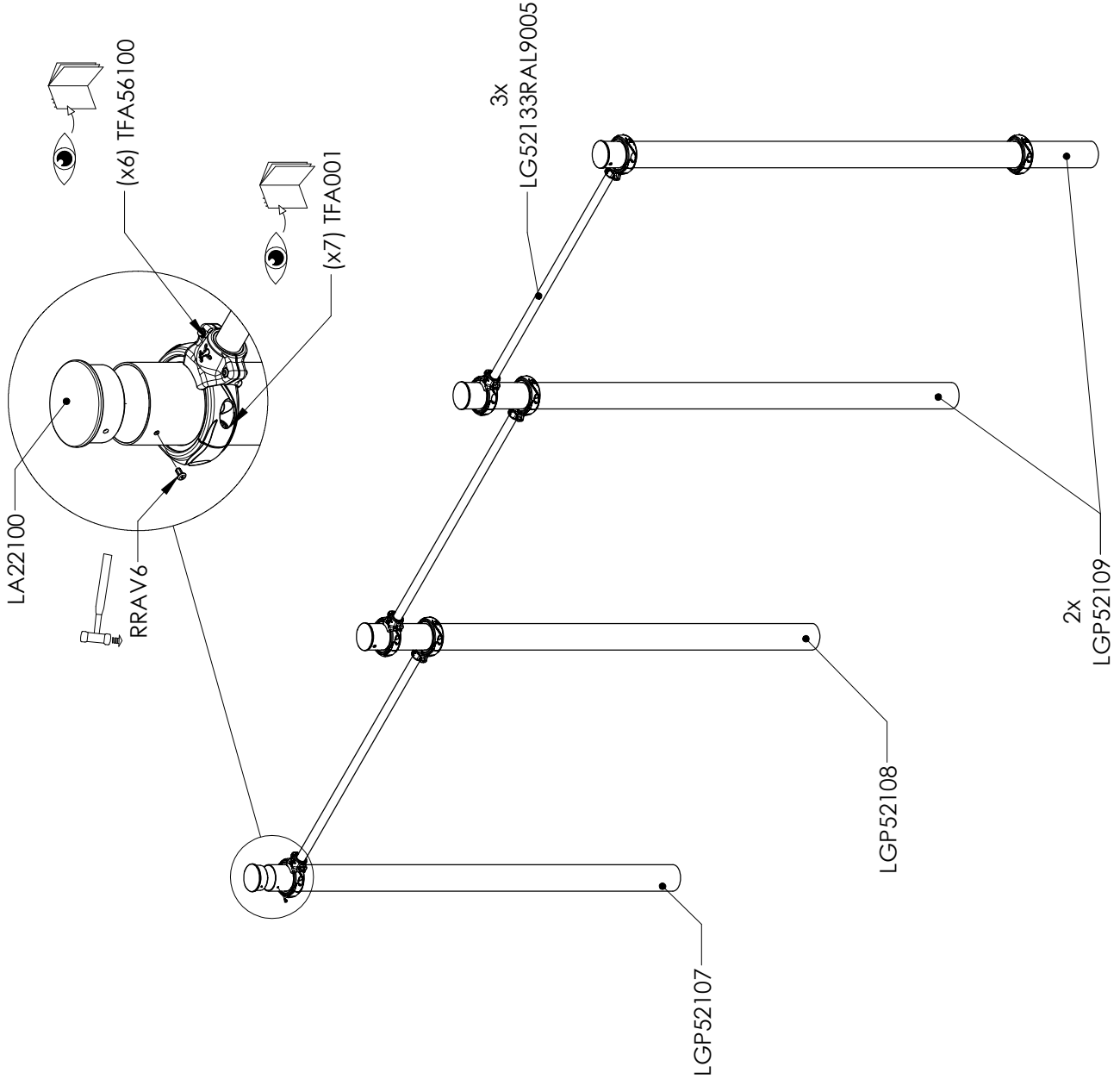
LA22200VX



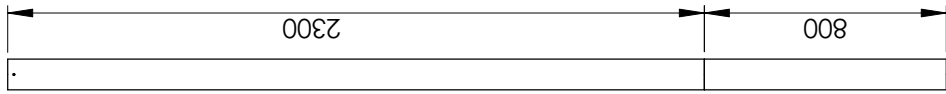
LG52133RAL9005



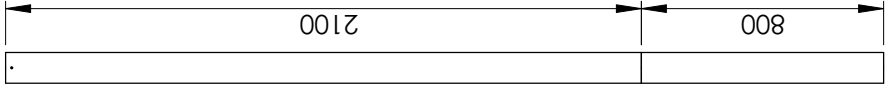
Réf	Qté
LA22100	2
LA22200VX	12
LA22201VX	20
LGP52100N	2
L152101	10
LG52133RAL9005	5
RRAV6	2
VBTR8X45	12
VEFBM8	12
VBTR6x25	20
VEFBM6	20



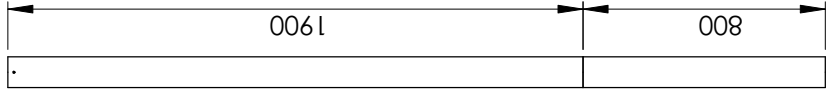
LA22100



LGP52109N



LGP52108N



LGP52107

Réf	Qté
LA22100	4
LA22200VX	14
LA22201VX	12
LG52133RAL9005	3
LGP52107	1
LGP52108	1
LGP52109	2
LI52101	6
MI2508VX	14
RRAV6	4
VBTR6x25	12
VBTR8x45	14
VEFBM6	12
VEFBM8	14

LA22200VX



LA22201VX



LI52101



LG52133RAL9005

