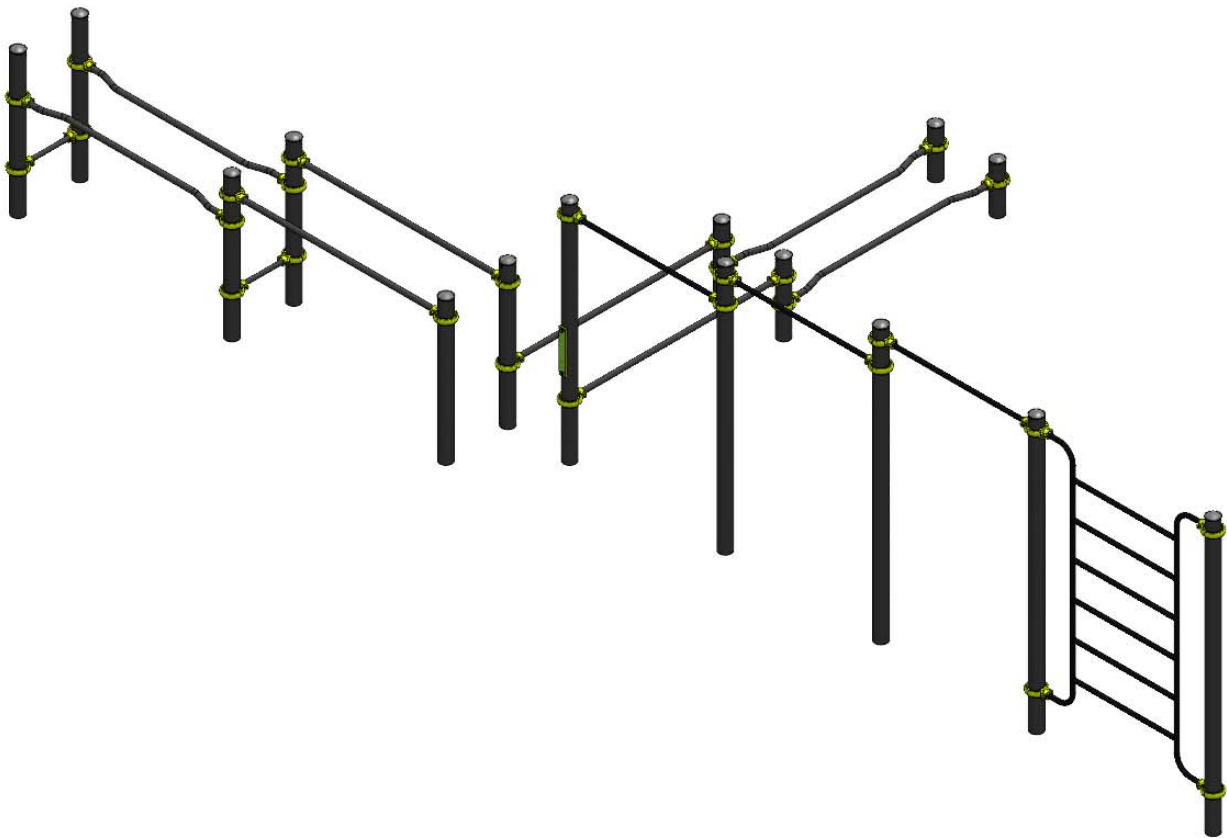
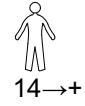


J5222A

Proludic





N°		
1	0.6 m	12 m ²
2	0.8 m	2.5 m ²
3	1.1 m	24 m ²
4	2 m	18.5 m ²

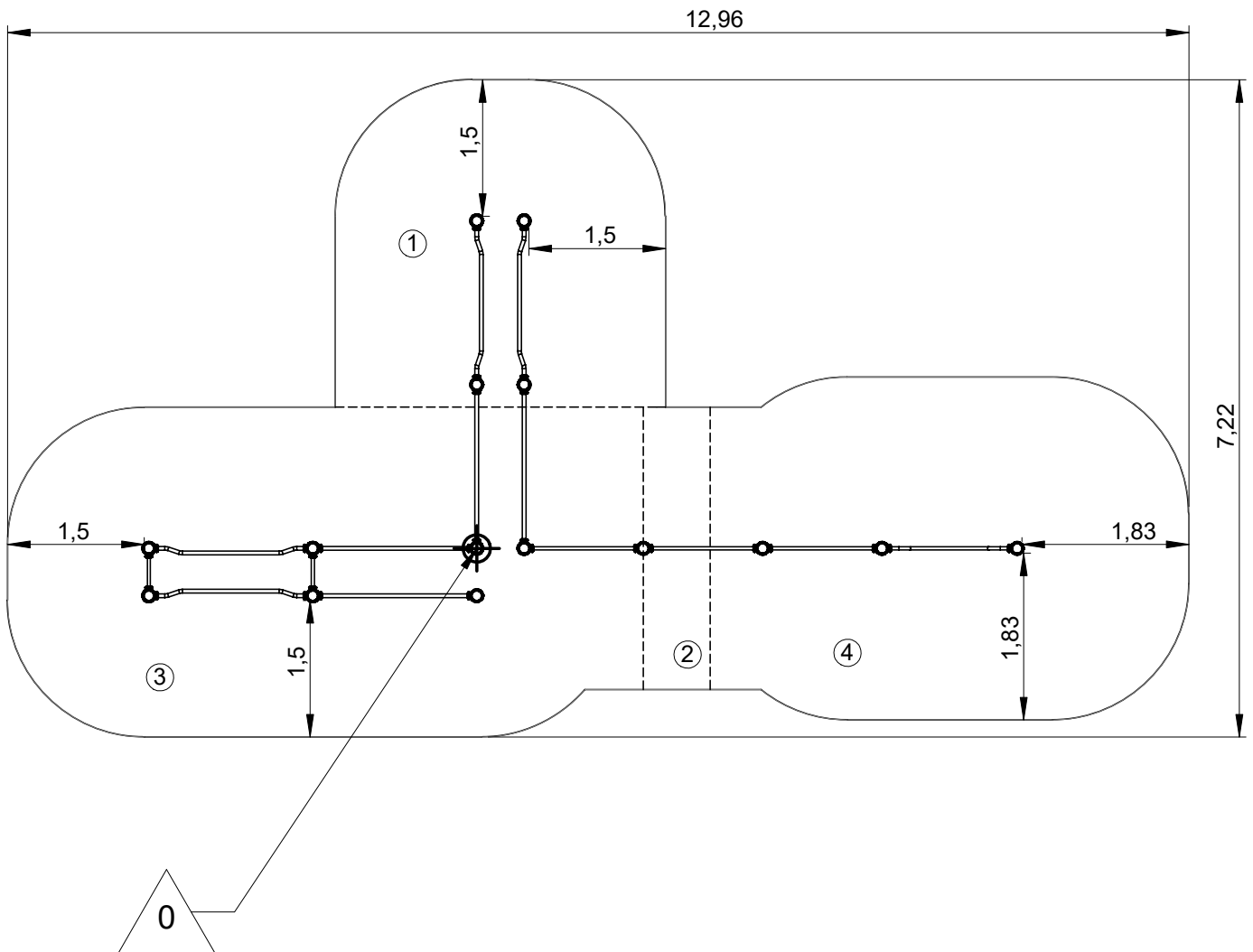
— Zone d'impact
Impact area
Area de impacto
Fallraum
Valzone

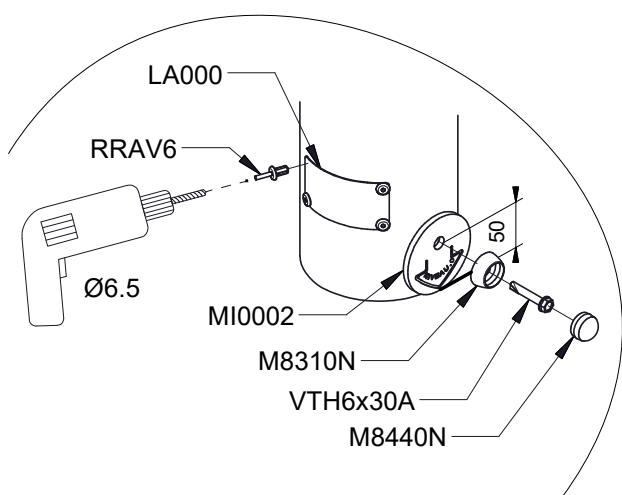
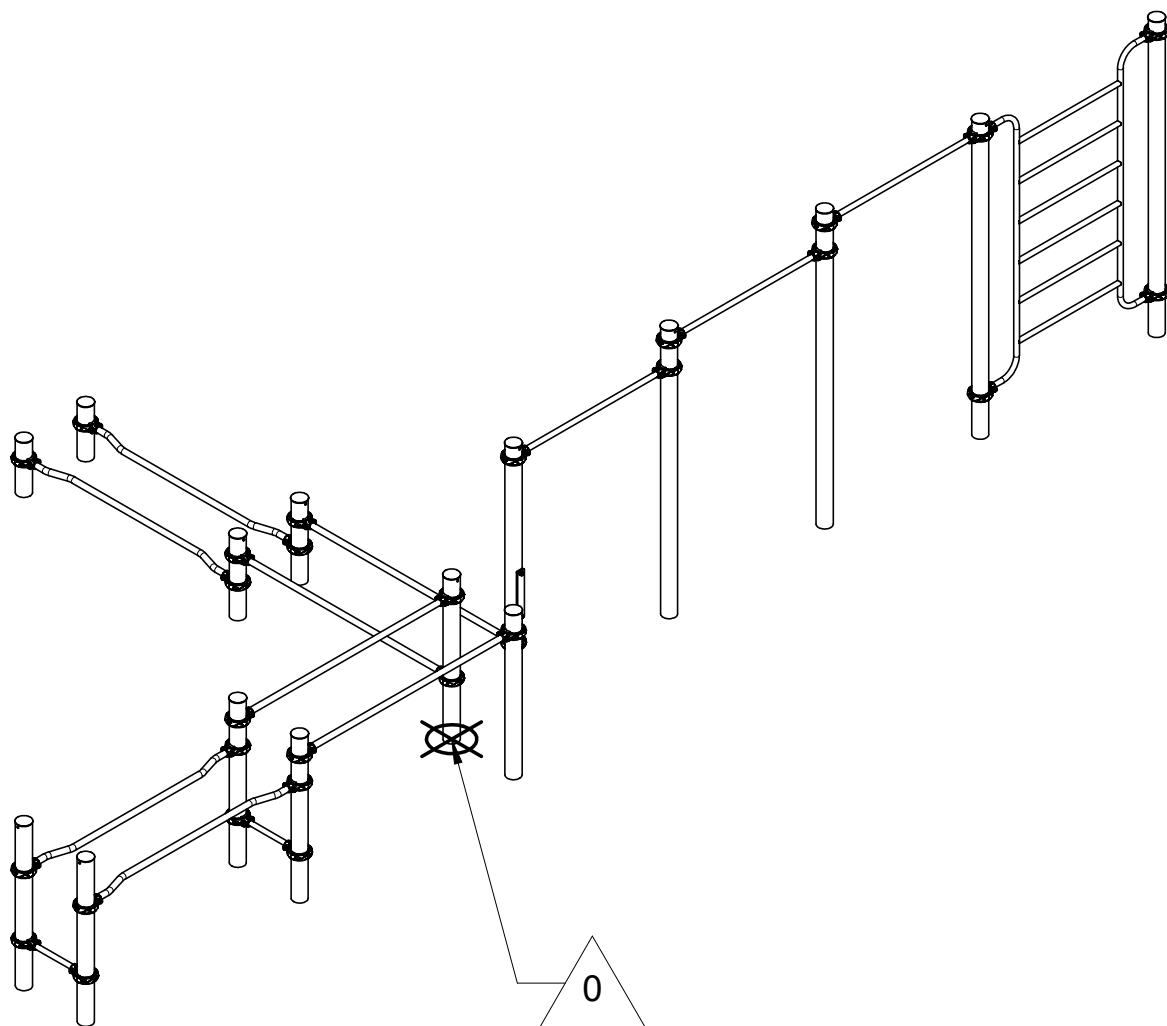
- - - Espace libre
Free space
Espacio libre
Freiraum
Vrije ruimte



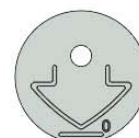
Point de référence
Setting out point
Punto de referencia
Bezugspunkt
Referentiepunt

EN16630:2015





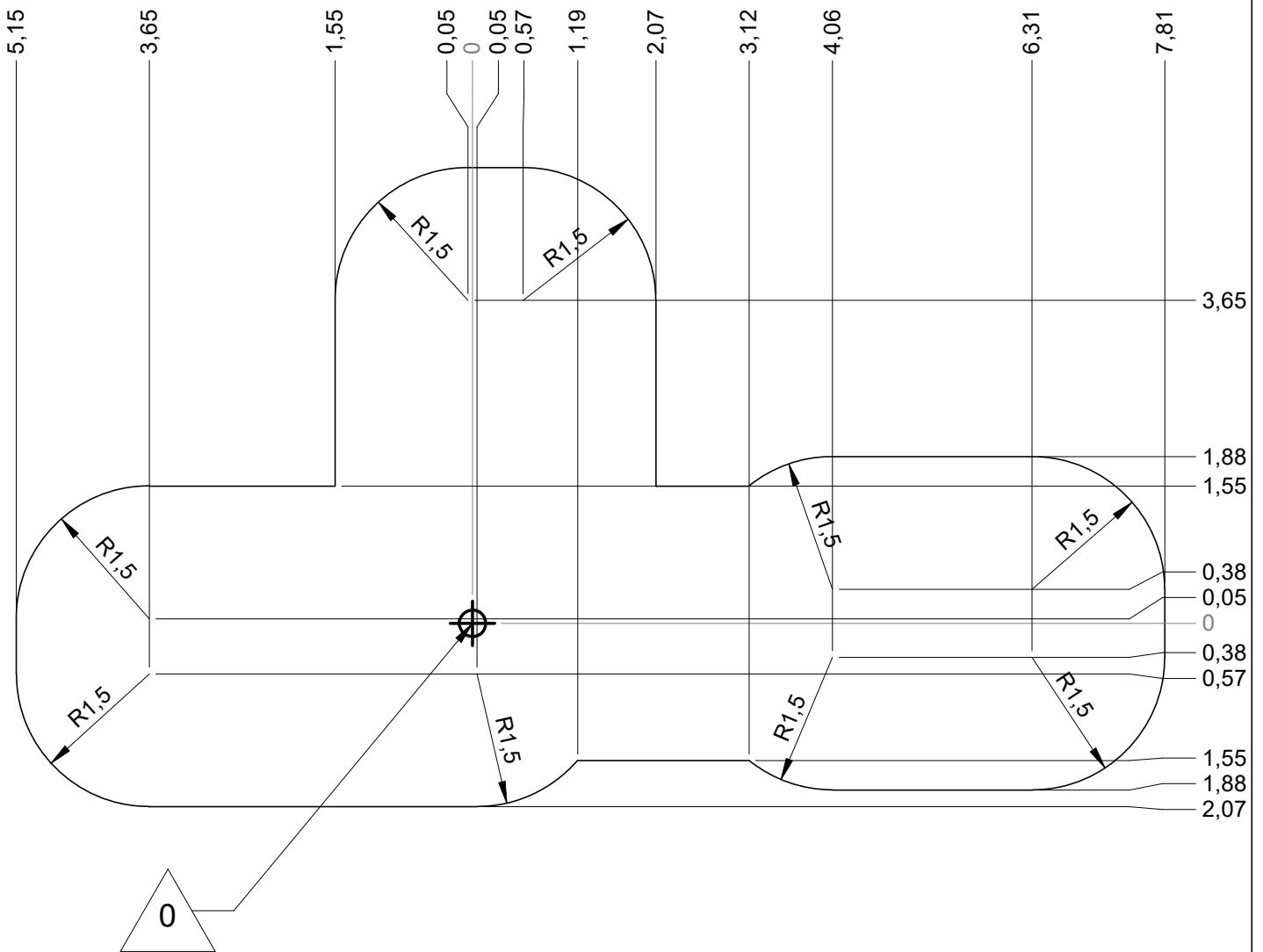
LA000



MI0002

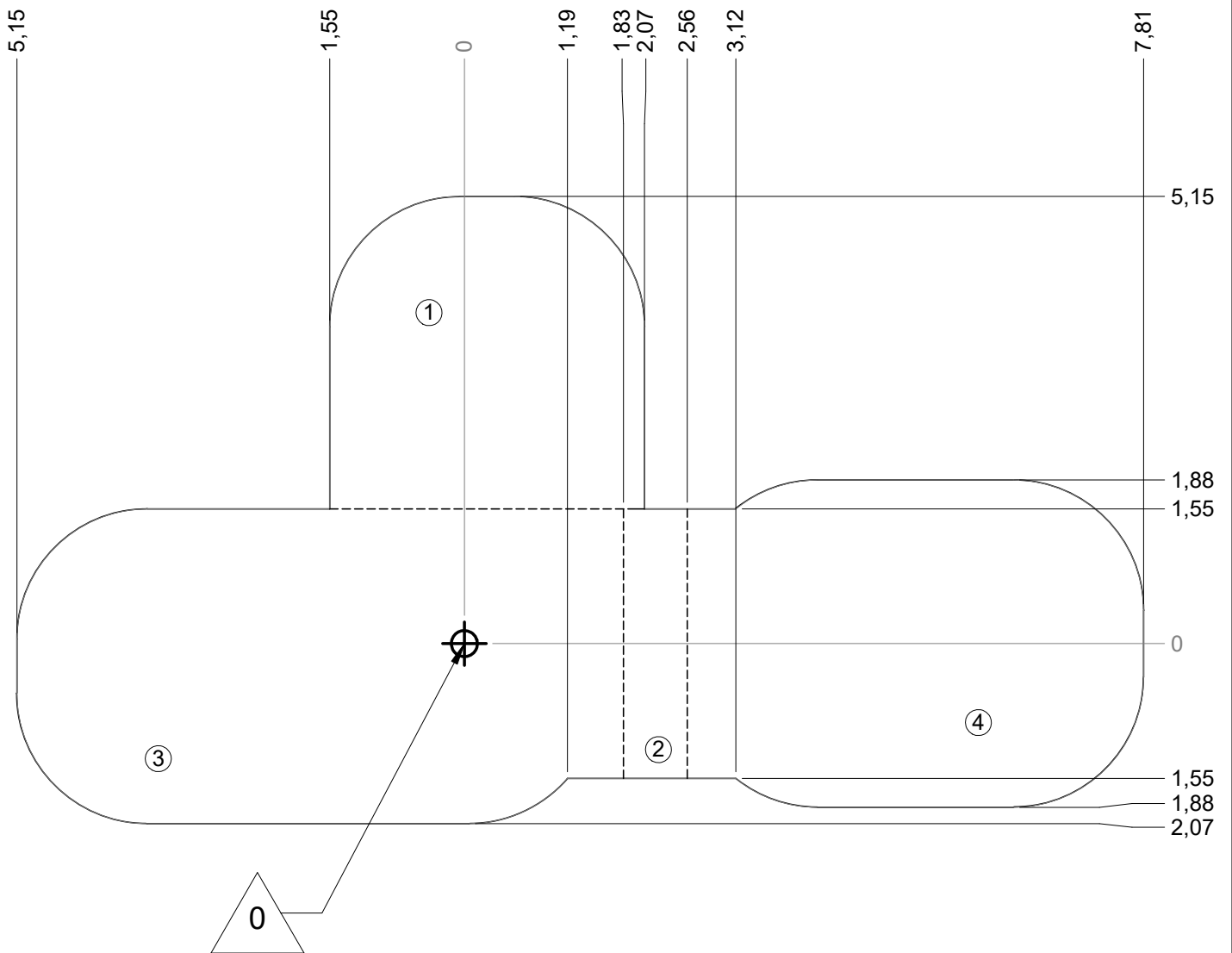
— Zone d'impact
 Impact area
 Area de impacto
 Fallraum
 Valzone

57 m²



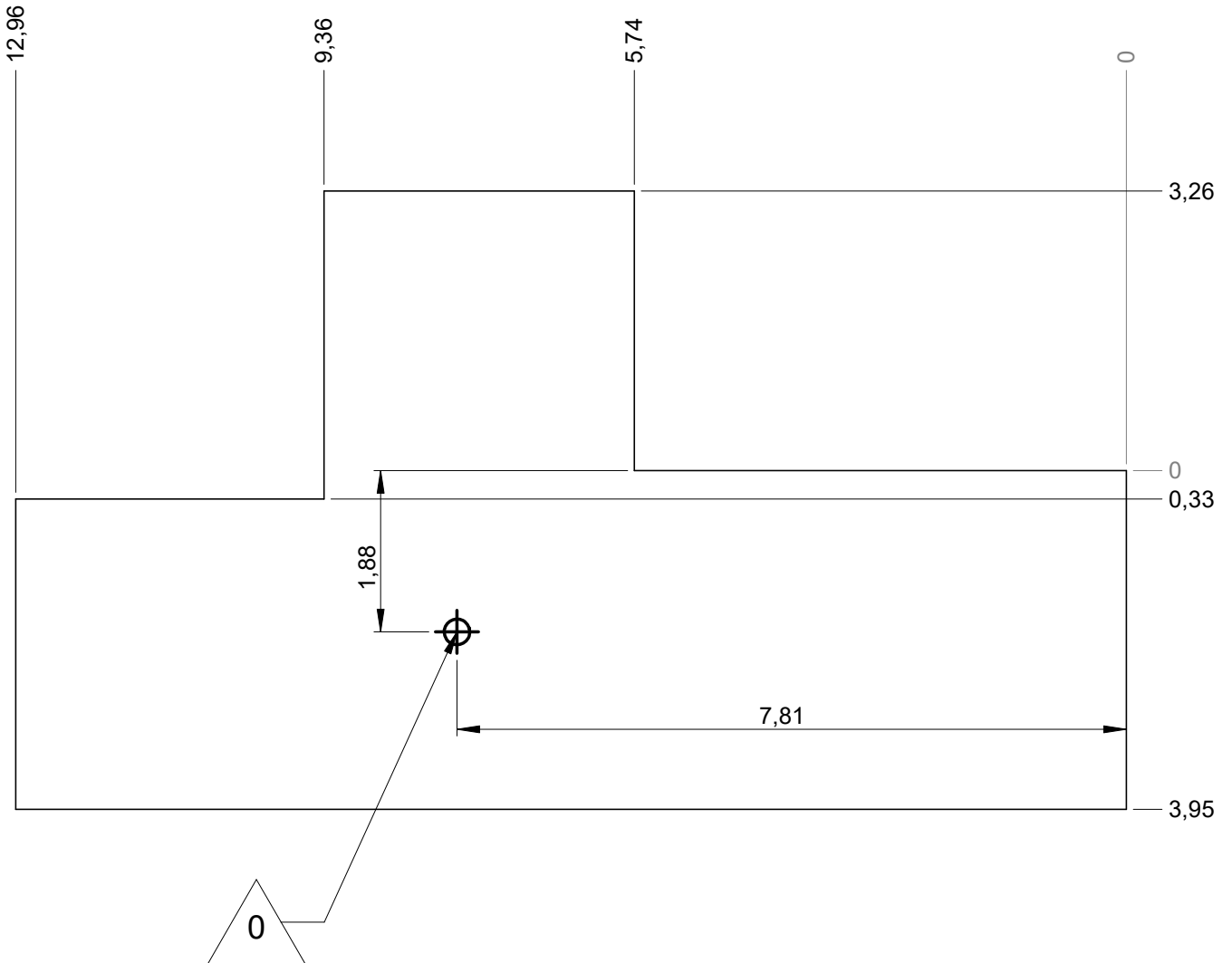
— Sol souple
 Wetpour
 Caucho continuo
 Synthetischer Fallschutz
 Gietvloer

57 m²

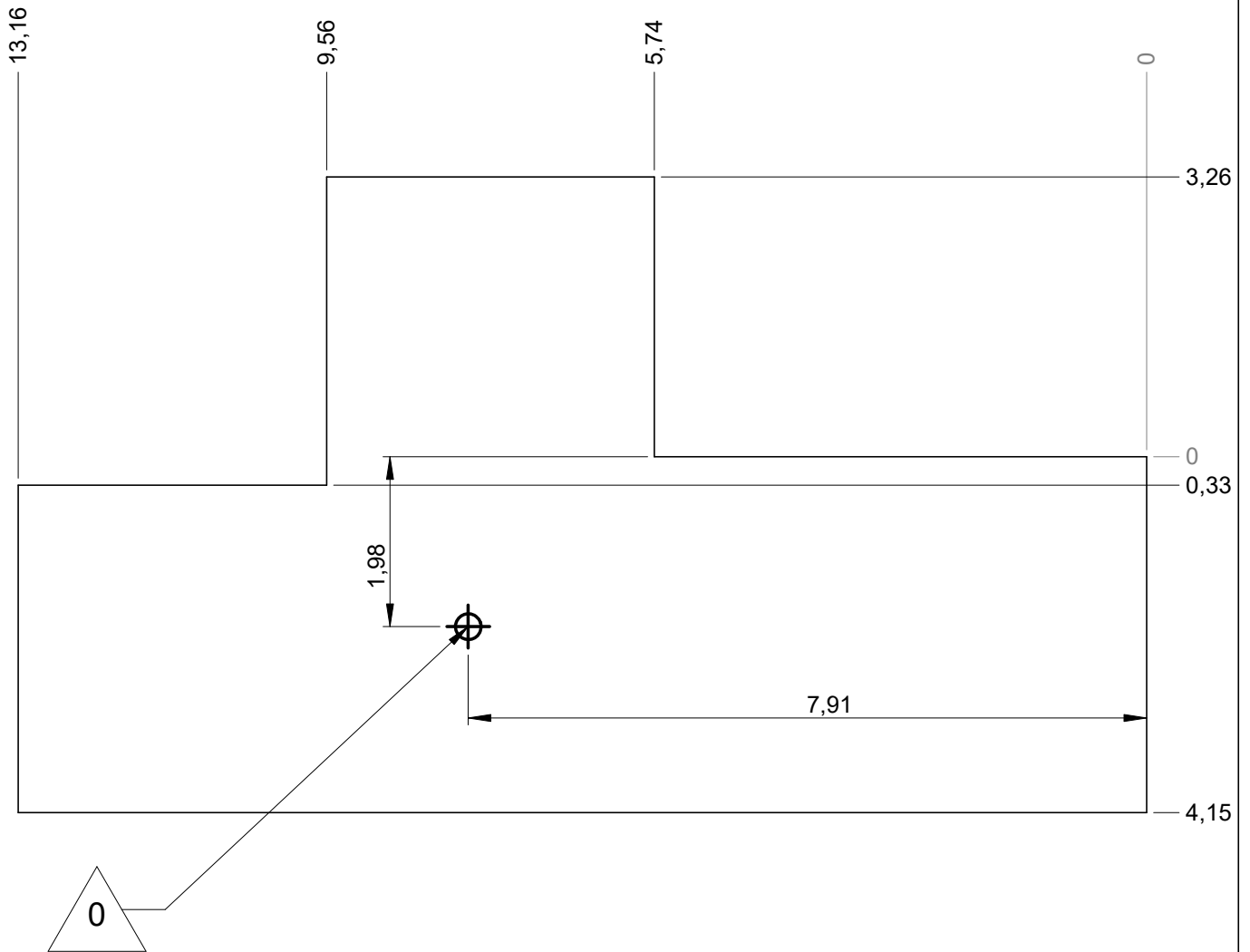


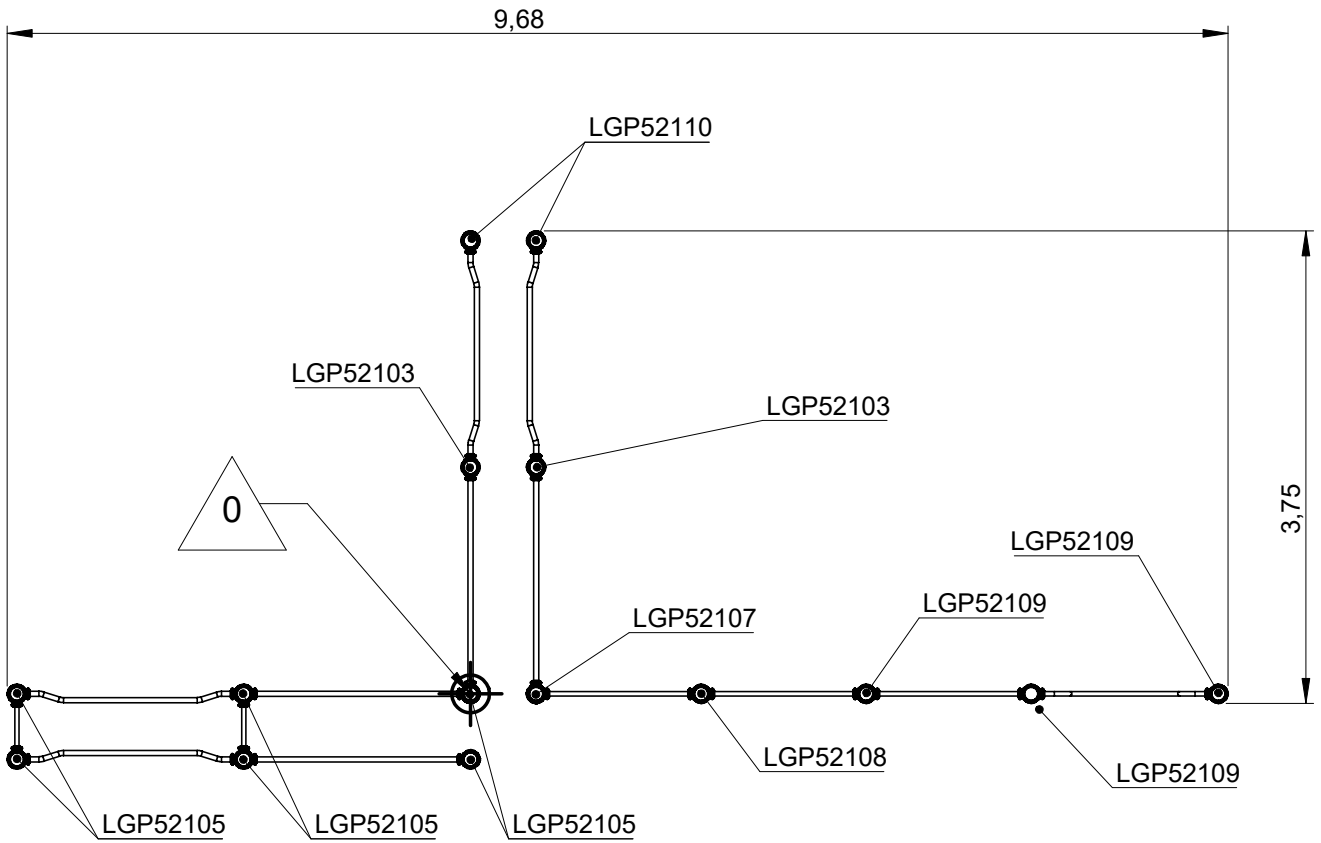
— Dalle béton
Concrete pad
Solera de hormigon
Beton Bodenplatte
Betonnen bodemplaat

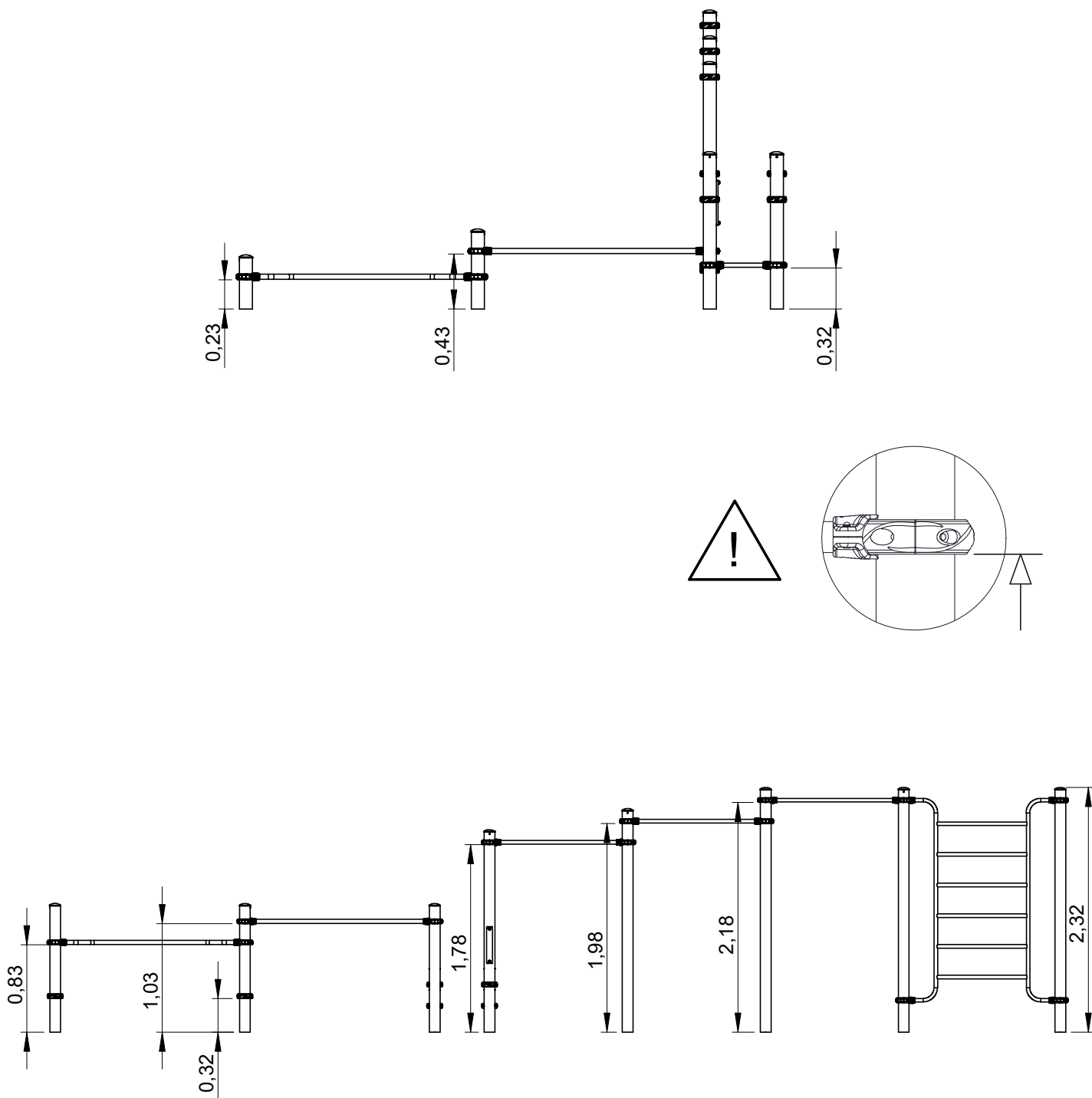
41 m
62 m²



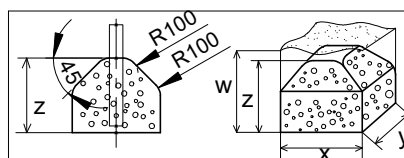
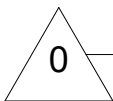
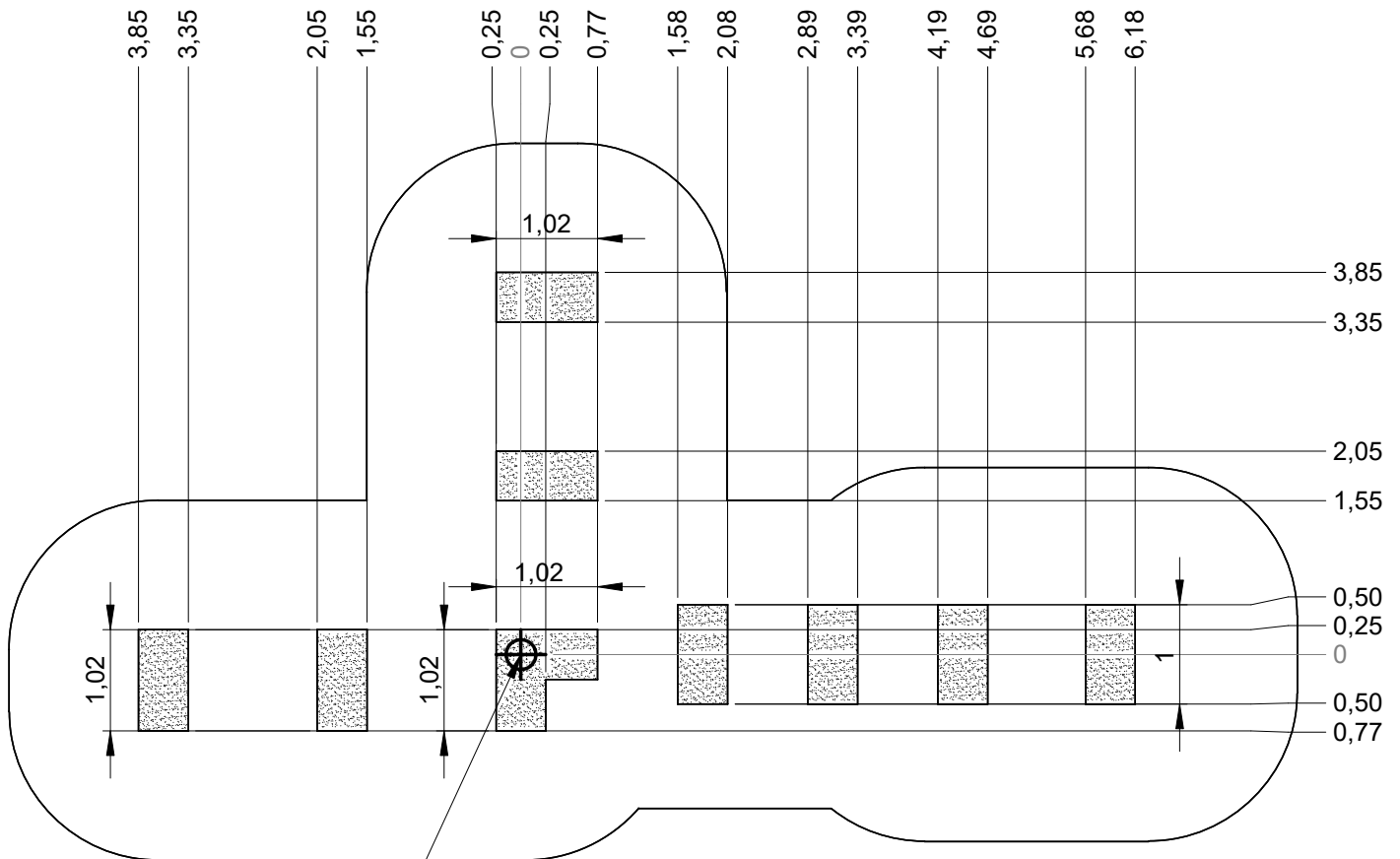
— Sol fluent
 Loos partucule material **43 m**
 Arenero
 Loses Bodenmaterial **66 m²**
 Los bodemmaterial



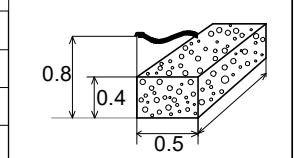




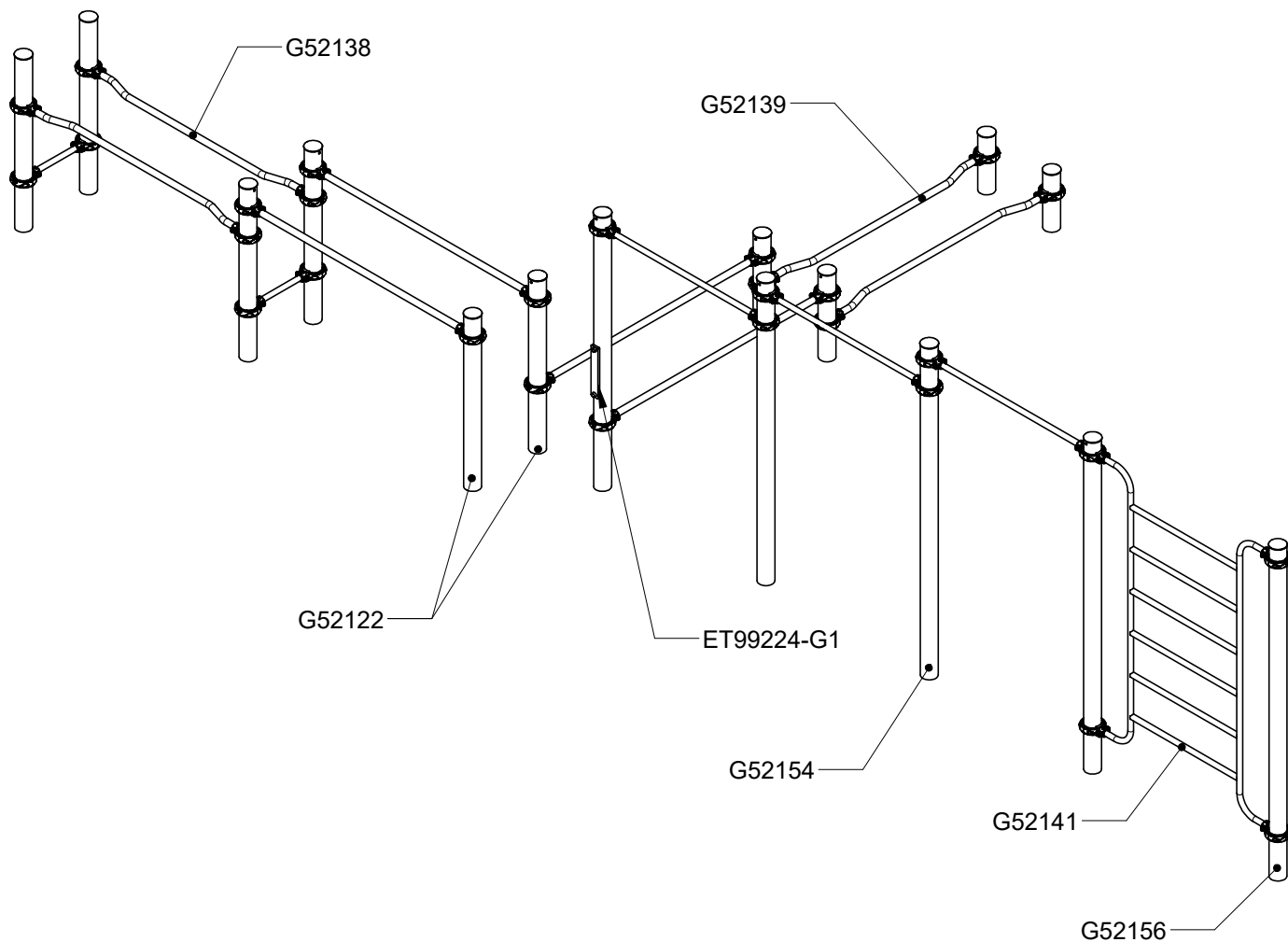
Implantation
 Footing plan
 Implantación
 Fundamentplan
 Funderingstekening

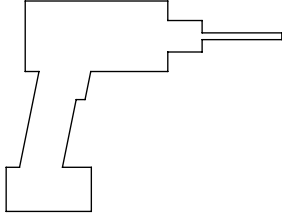


	x	y	z	w
□	0.3	0.3	0.3	0.6

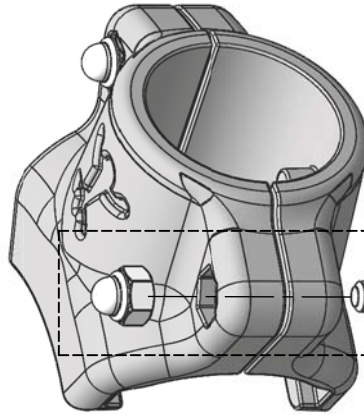
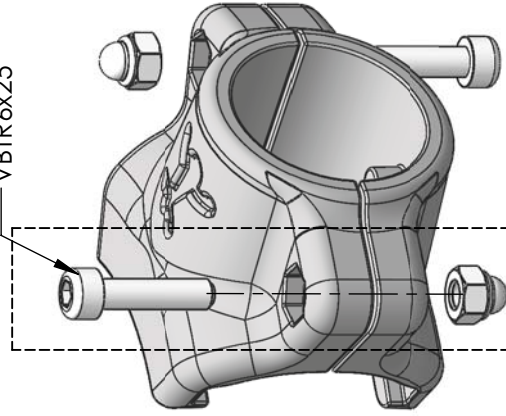


Réf	Qté
ET99224-G1	1
G22215	6
G52122A	2
G52138	1
G52139	1
G52141	1
G52154	1
G52156A	1
M8310N	2
M8440N	2
VTH6x30A	2

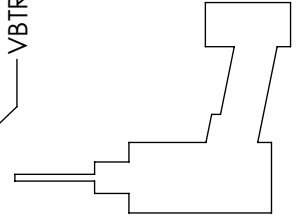




VBTR6x25



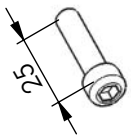
VBTR6x25



Réf	Qté
LA22201xx	2
VBTR6x25	2
VEFBM6	2

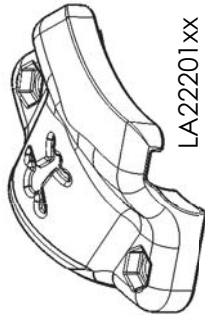


VEFBM6

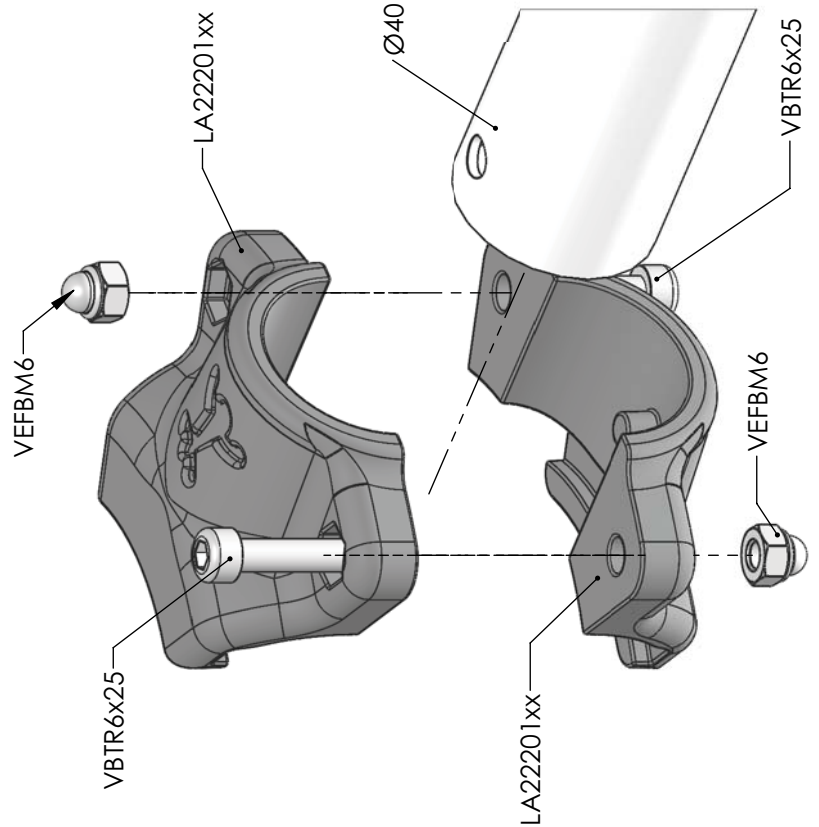
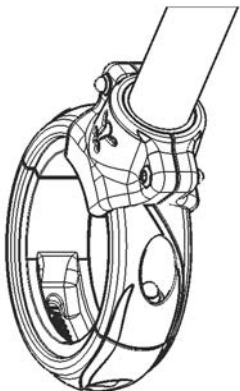


25

VBTR6x25



LA22201xx



VBTR6x25

LA22201xx

Ø40

VBTR6x25

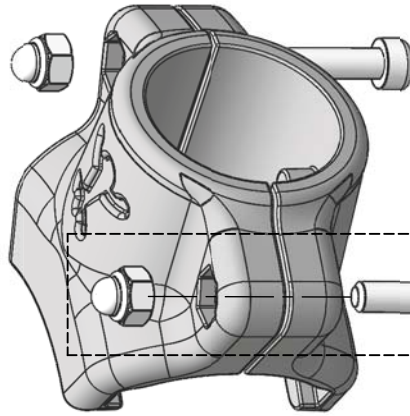
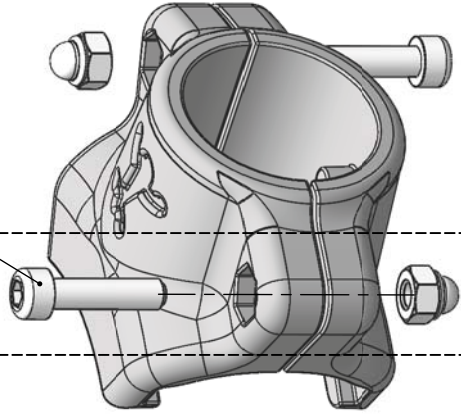
VEFBM6

VEFBM6

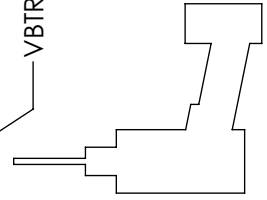
LA22201xx



VBTR6x25



VBTR6x25



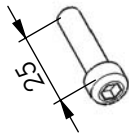
Réf	Qté
LA22201xx	2
LI52101	1
VBTR6x25	2
VEFBM6	2



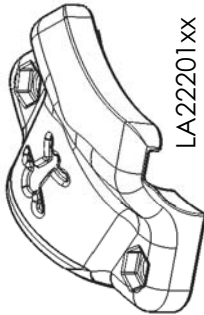
LI52101



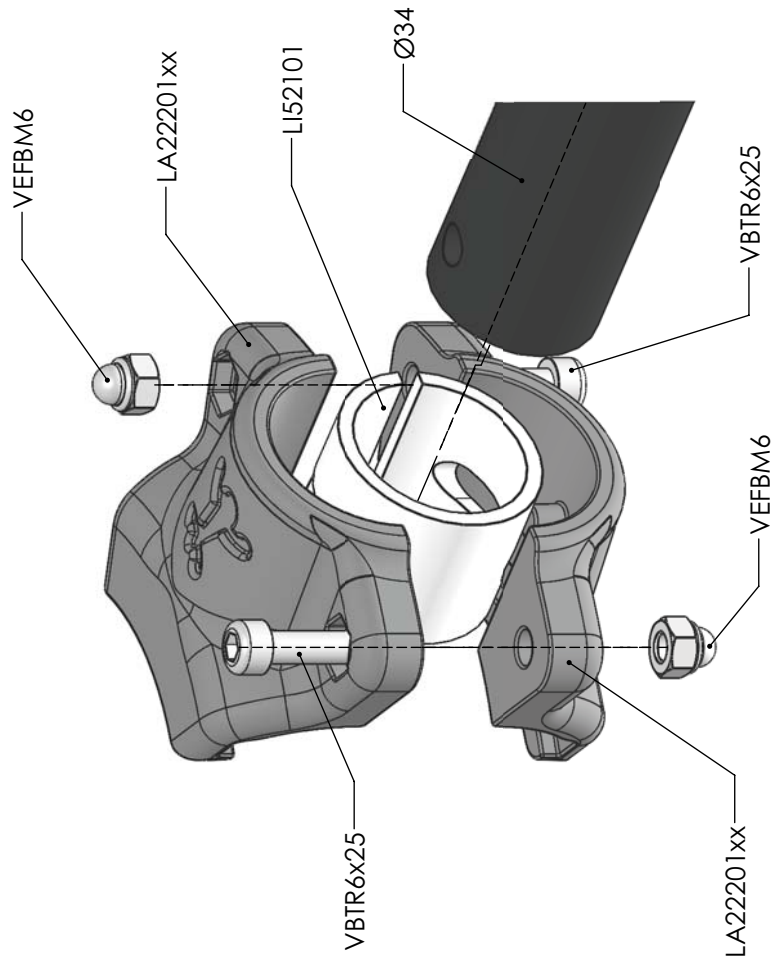
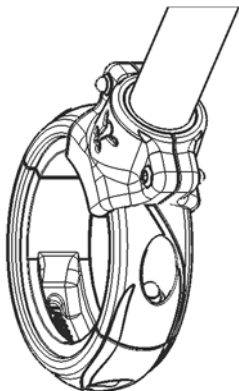
VEFBM6

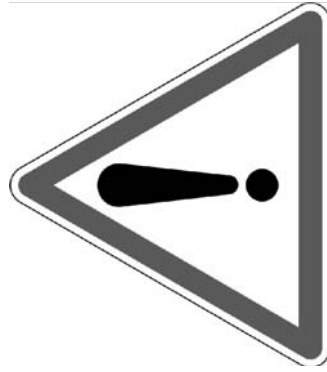
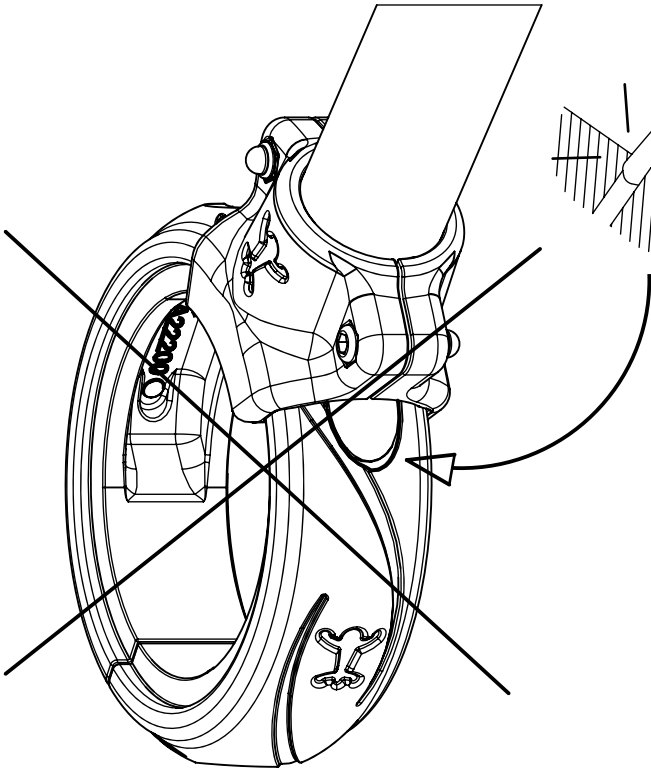


VBTR6x25

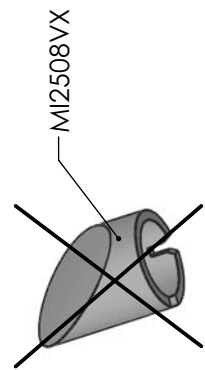
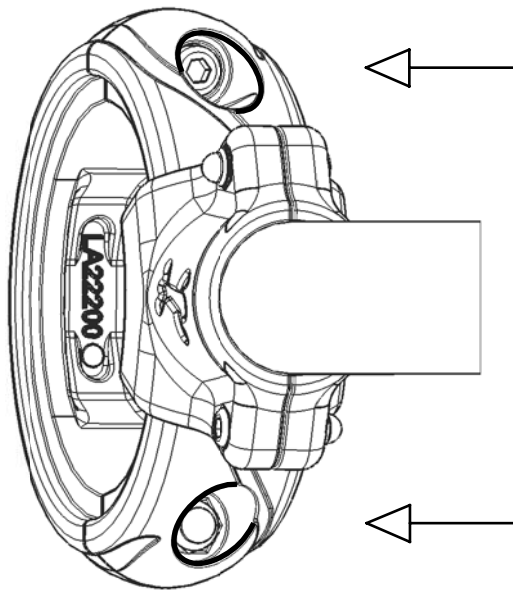
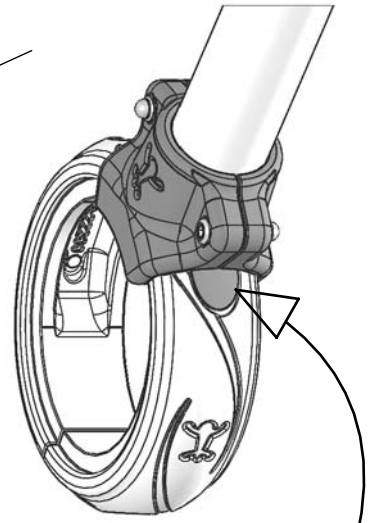


LA22201xx

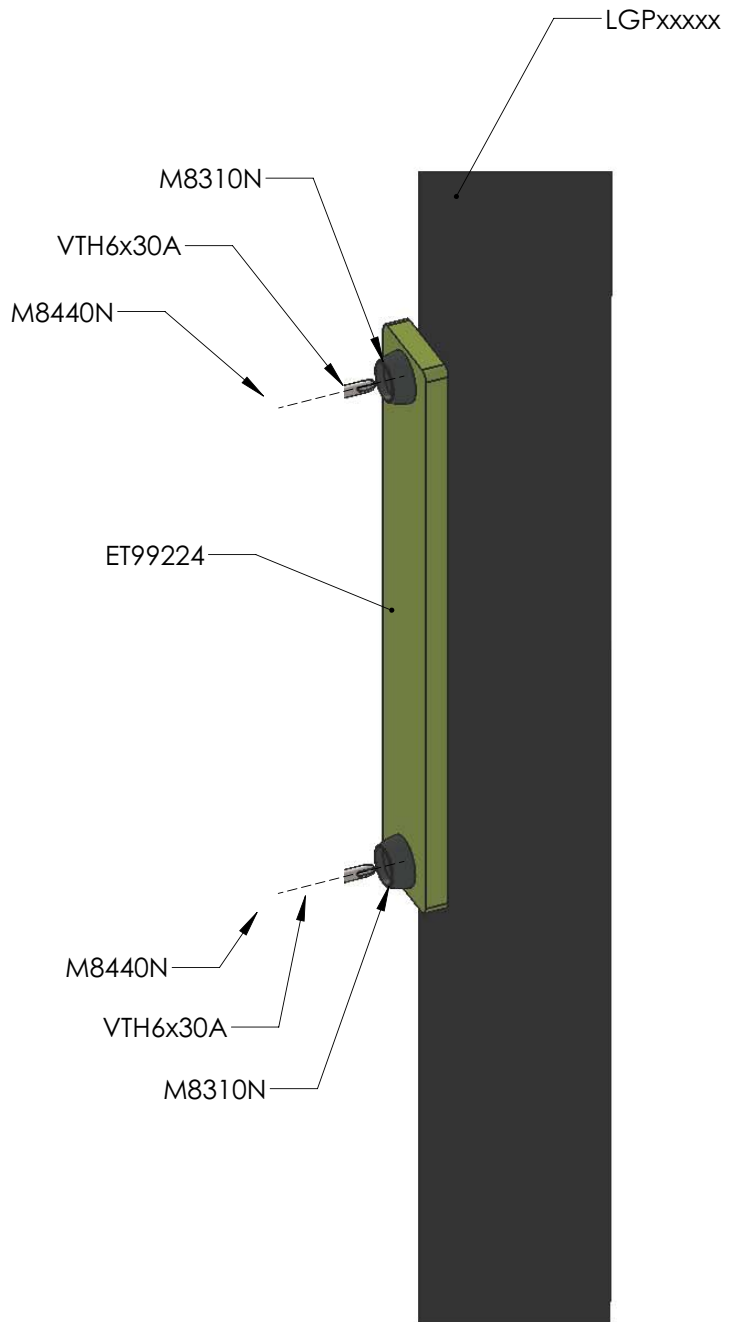
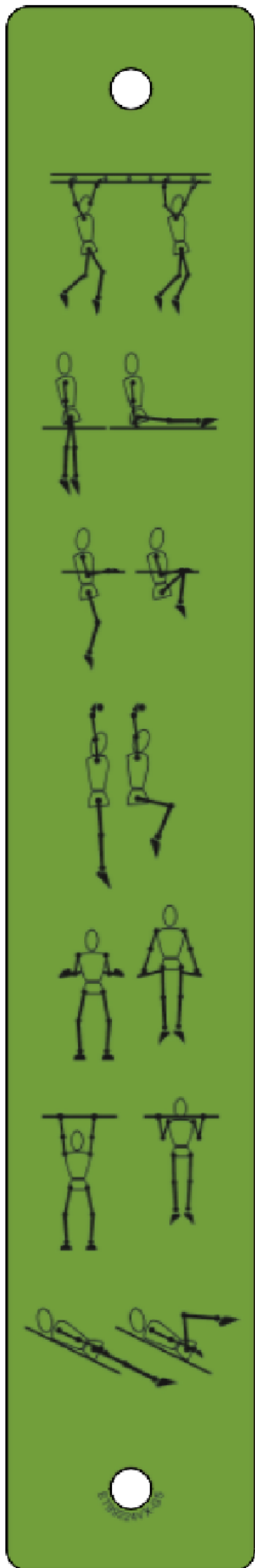


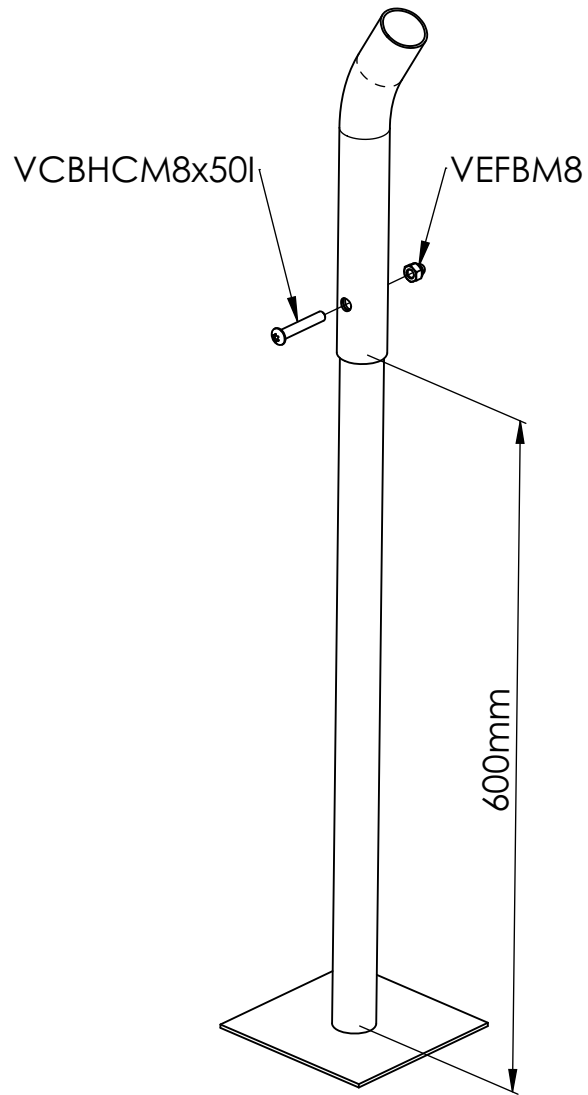


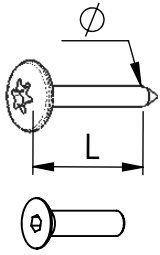
MI2508VX



MI2508VX

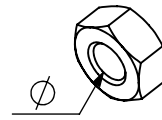




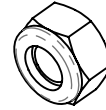


VBT 6 x 30
 \varnothing L (mm)

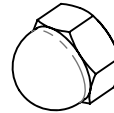
VFHC



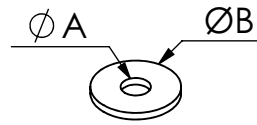
VEC M10
 \varnothing



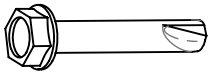
VEF



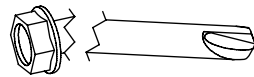
VEB



VR6x18
 $\varnothing A$ $\varnothing B$



VTHA

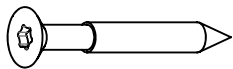


1000 - 1800 tr/min

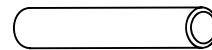
14 N.m

Vitesse de rotation
 Rotation speed

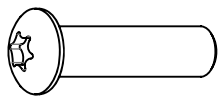
Couple de rupture
 Torque of break



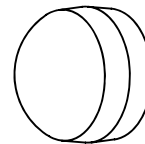
VWT



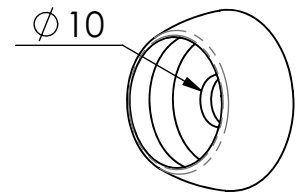
VGC



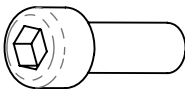
VCBHC



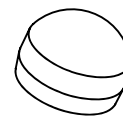
M10 440N



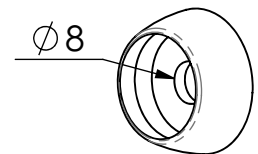
M10 310 N



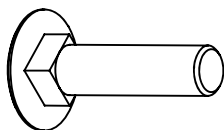
VBTR



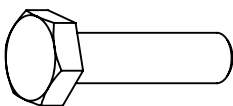
M8440N



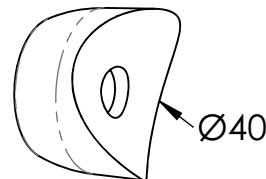
M8310N



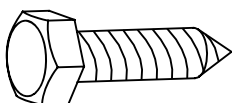
VTRCC



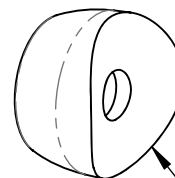
VTH



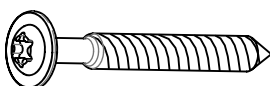
MI2503



VTF

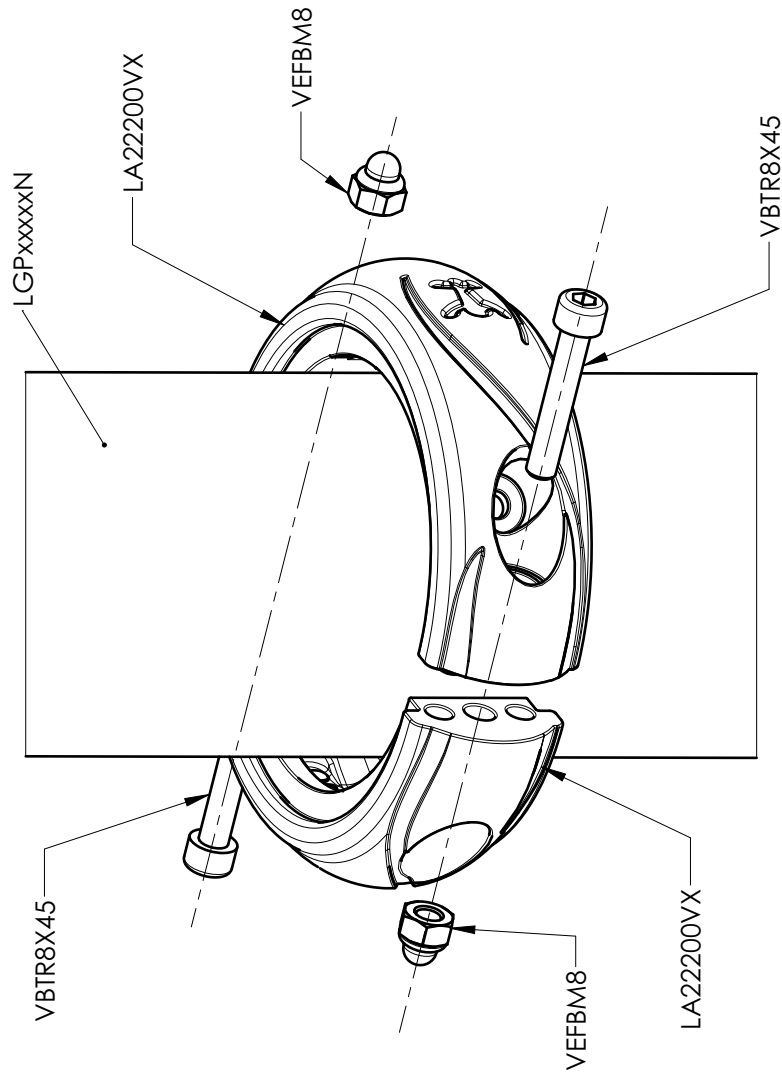


MI2701



VBT

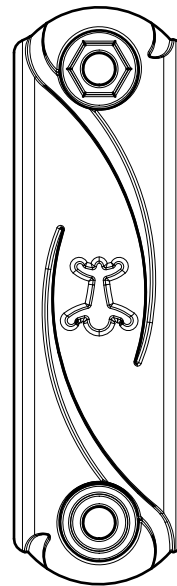
Réf	Qté
LA22200VX	2
VBTR8X45	2
VEFBM8	2



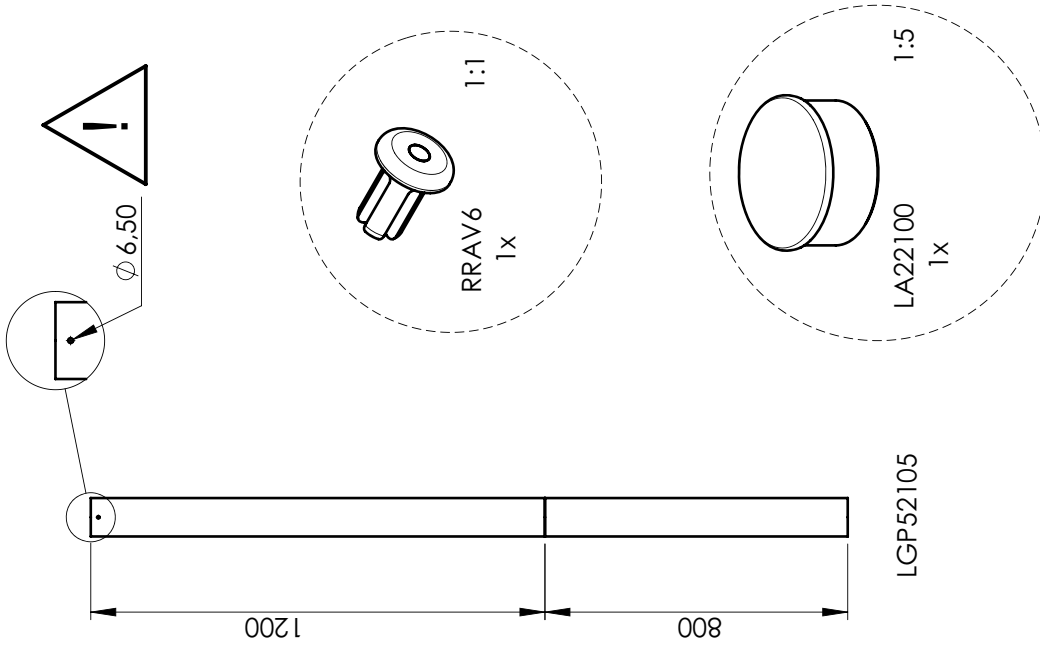
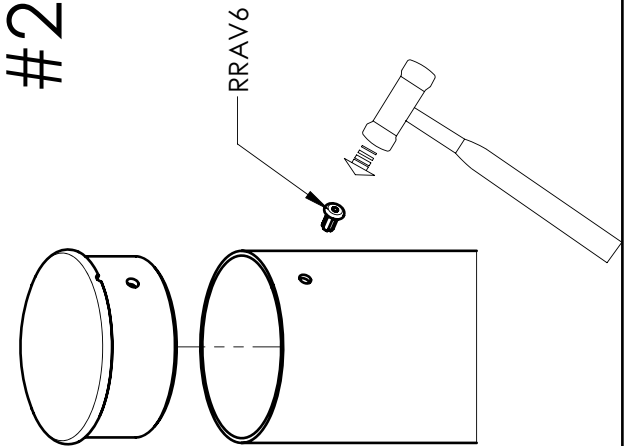
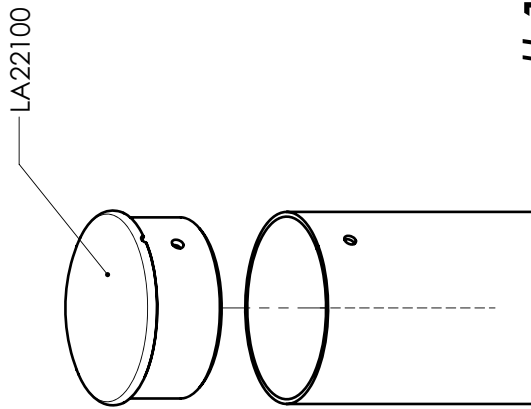
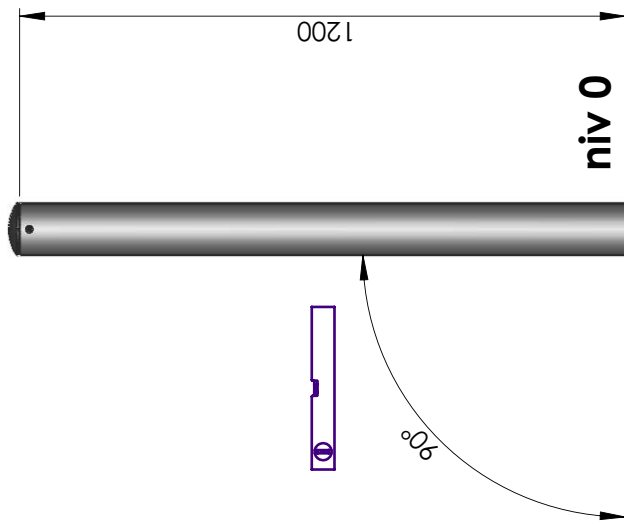
VBTR8X45



VEFBM8

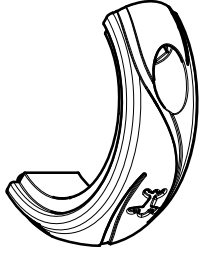


LA22200VX

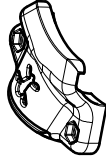


Réf	Quantité
LA22100	1
LGP52105	1
RRAV6	1

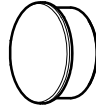
Réf	Qté
LA22100	4
LA22200VX	20
LA22201VX	24
LG52131RAL9005	2
LGP52105	4
LI52101	4
LI52134RAL9005	2
LI52135RAL9005	2
MI2508VX	20
RRAV6	4
VBTR6x25	24
VBTR8X45	20
VEFBM6	24
VEFBM8	20



LA22200VX



LA22201VX

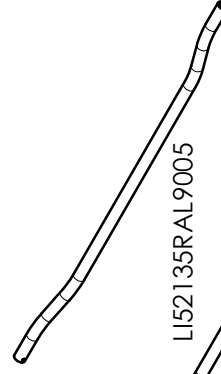


LA22100

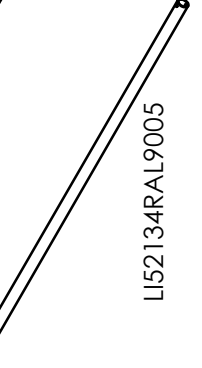
LI52101



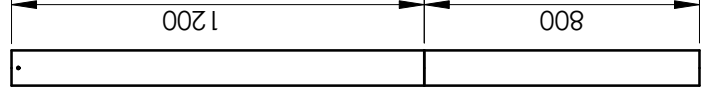
LG52131RAL9005



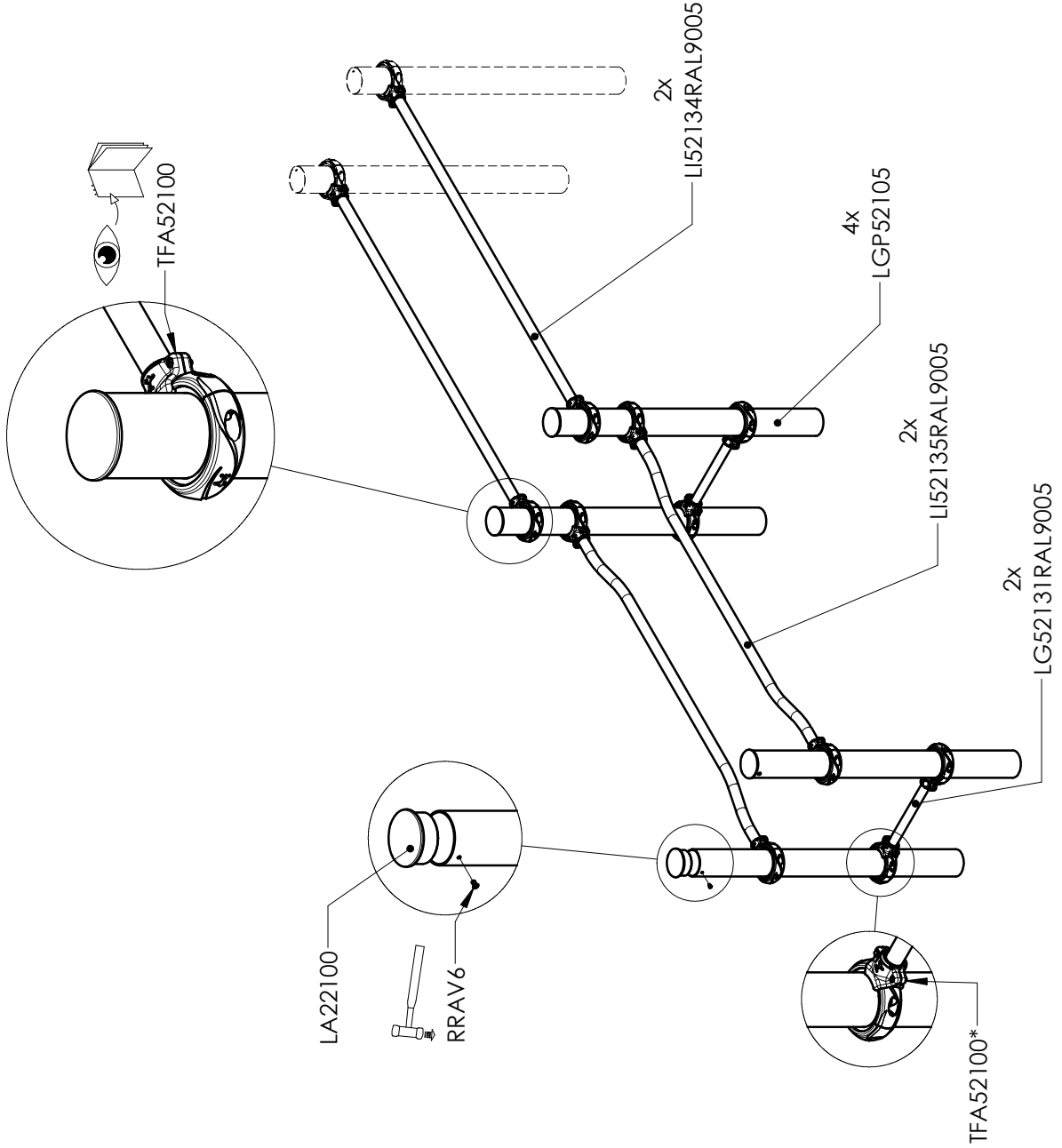
LI52135RAL9005

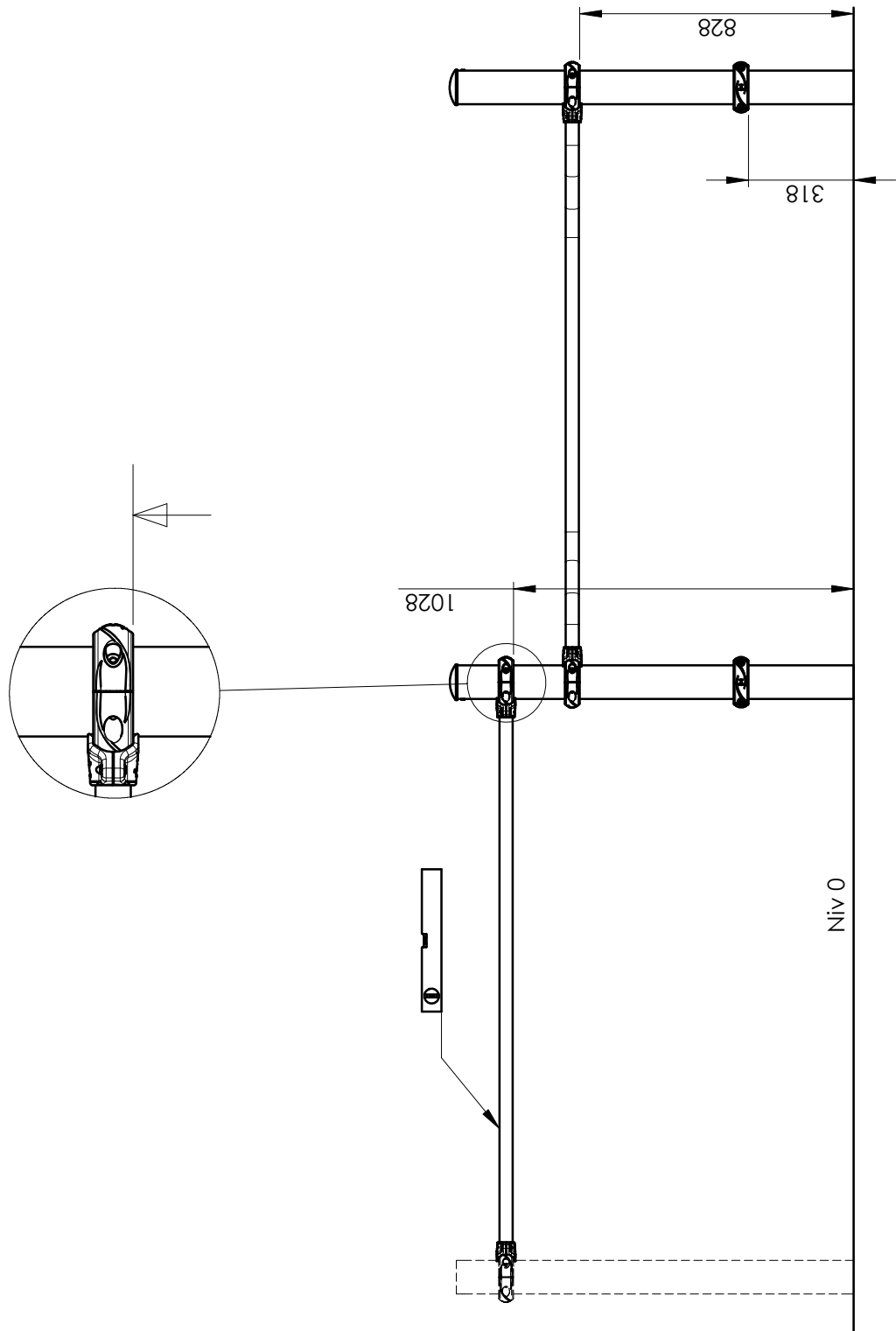
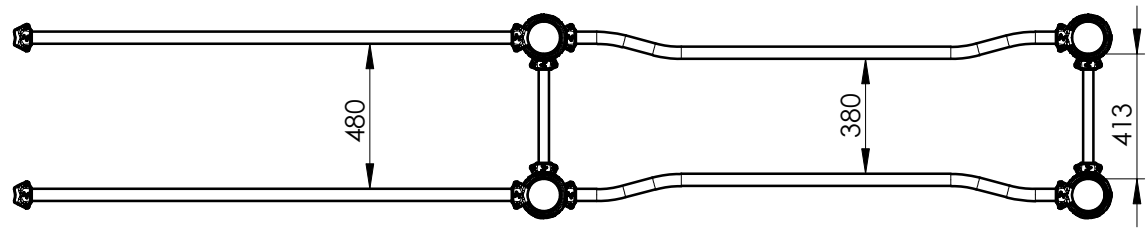


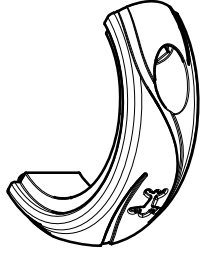
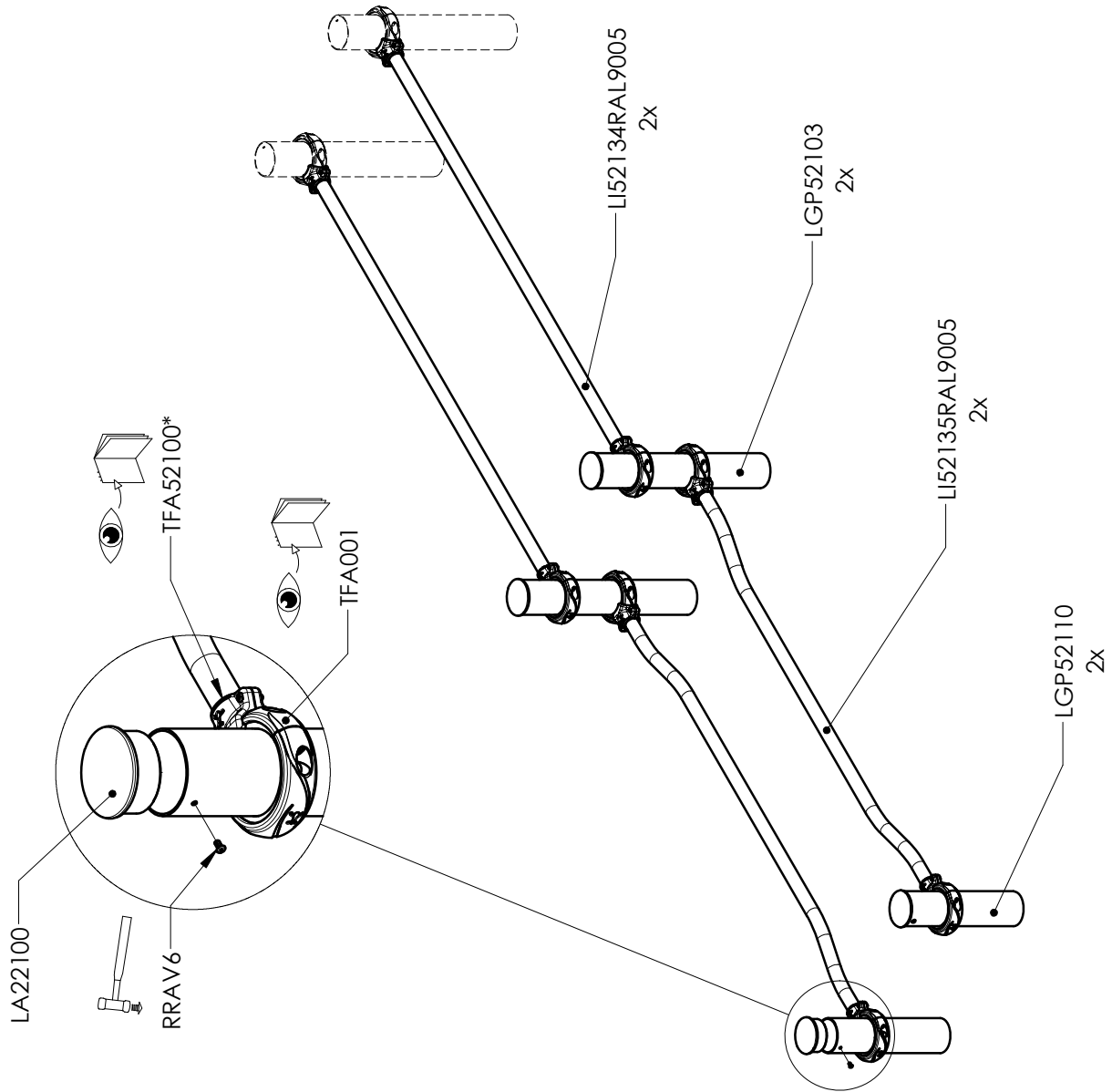
LI52134RAL9005



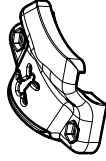
LGP52105



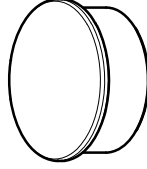




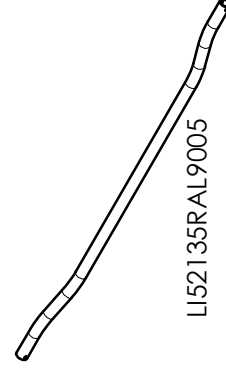
LA22200VX



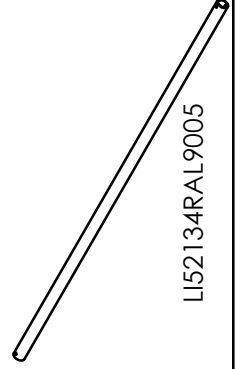
LA22201VX



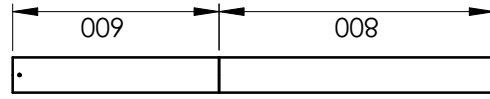
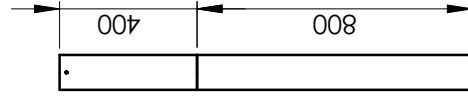
LA22100



LI52135RAL9005

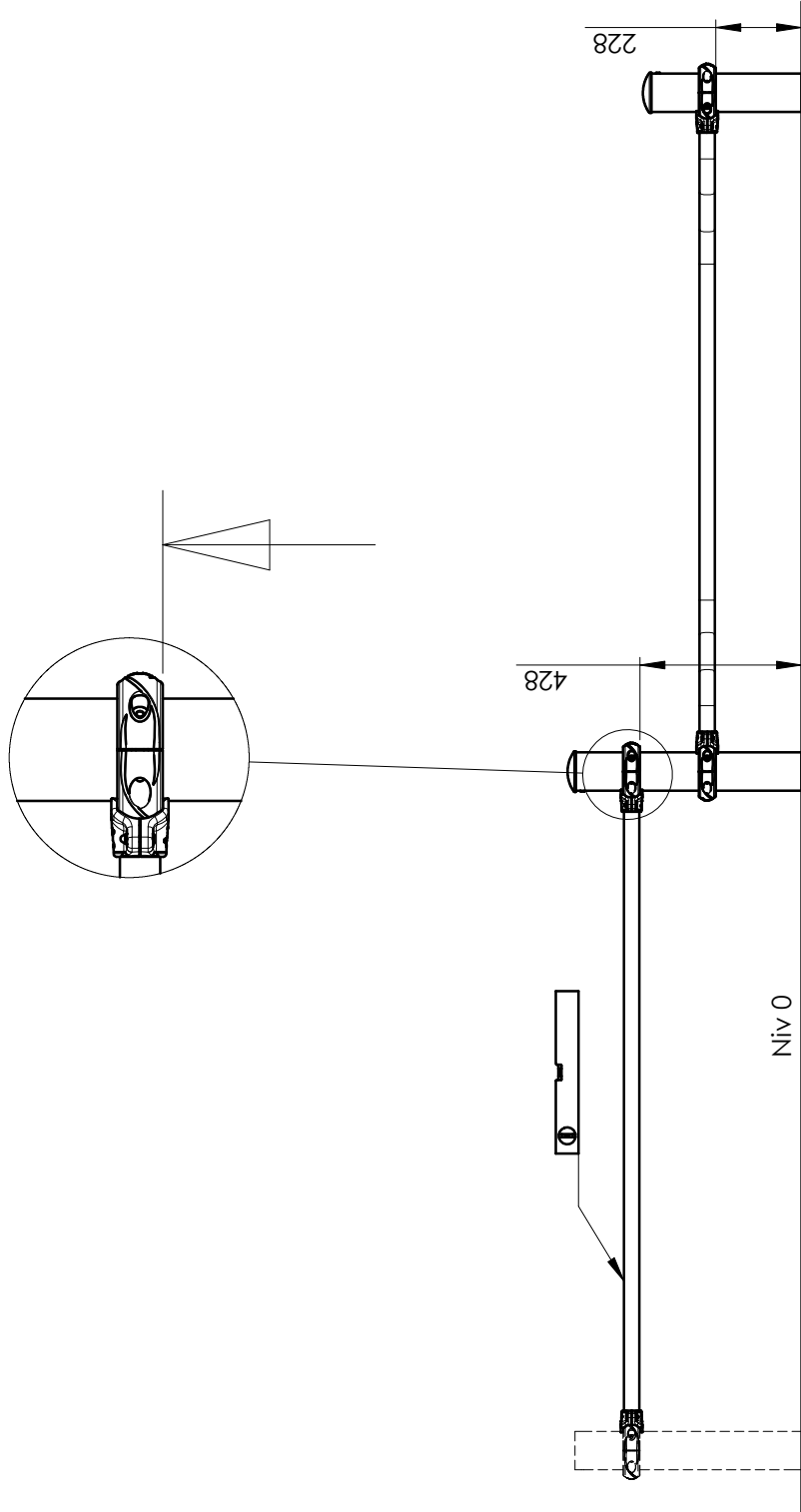
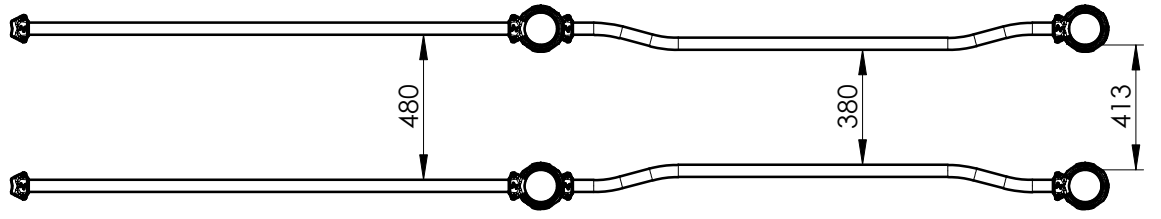


LI52134RAL9005

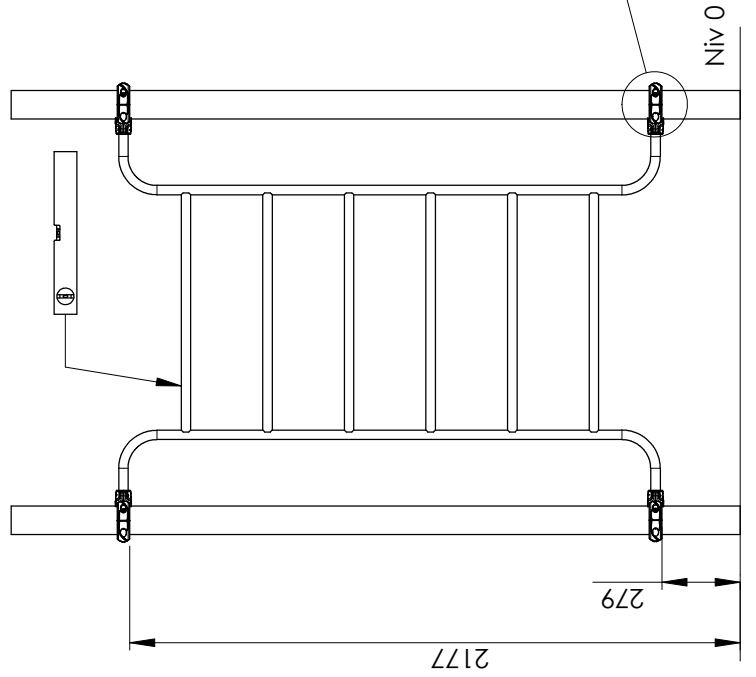
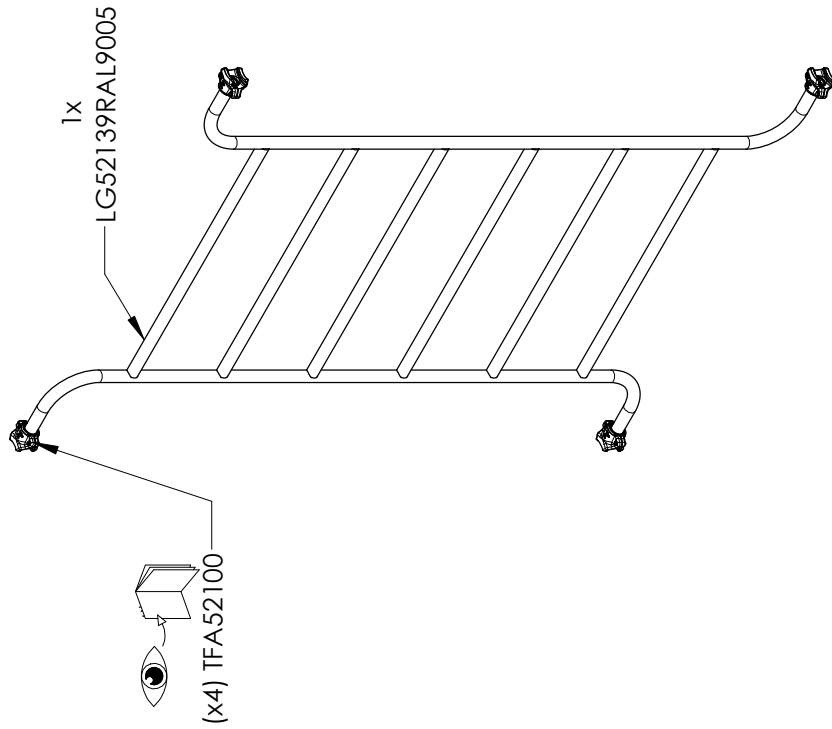


LGP52110N LGP52103N

Réf	Qté
LA22100	4
LA22200VX	12
LA22201VX	16
LGP52103	2
LGP52110	2
LI52134RAL9005	2
LI52135RAL9005	2
MI2508VX	12
RRAV6	4
VBTR6x25	16
VBTR8X45	12
VEFBM6	16
VEFBM8	12



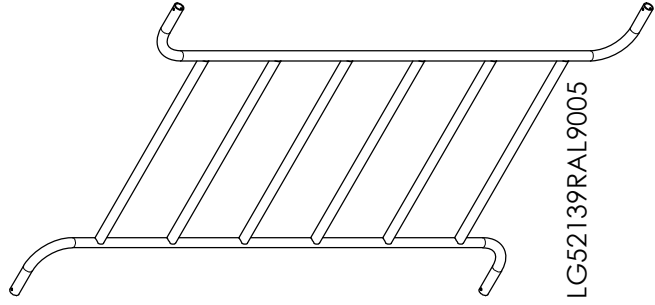
Réf	Qté
LA22201VX	8
LG52139RAL9005	1
LI52101	4
VBTR6x25	8
VEFBM6	8



LI52101

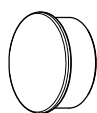
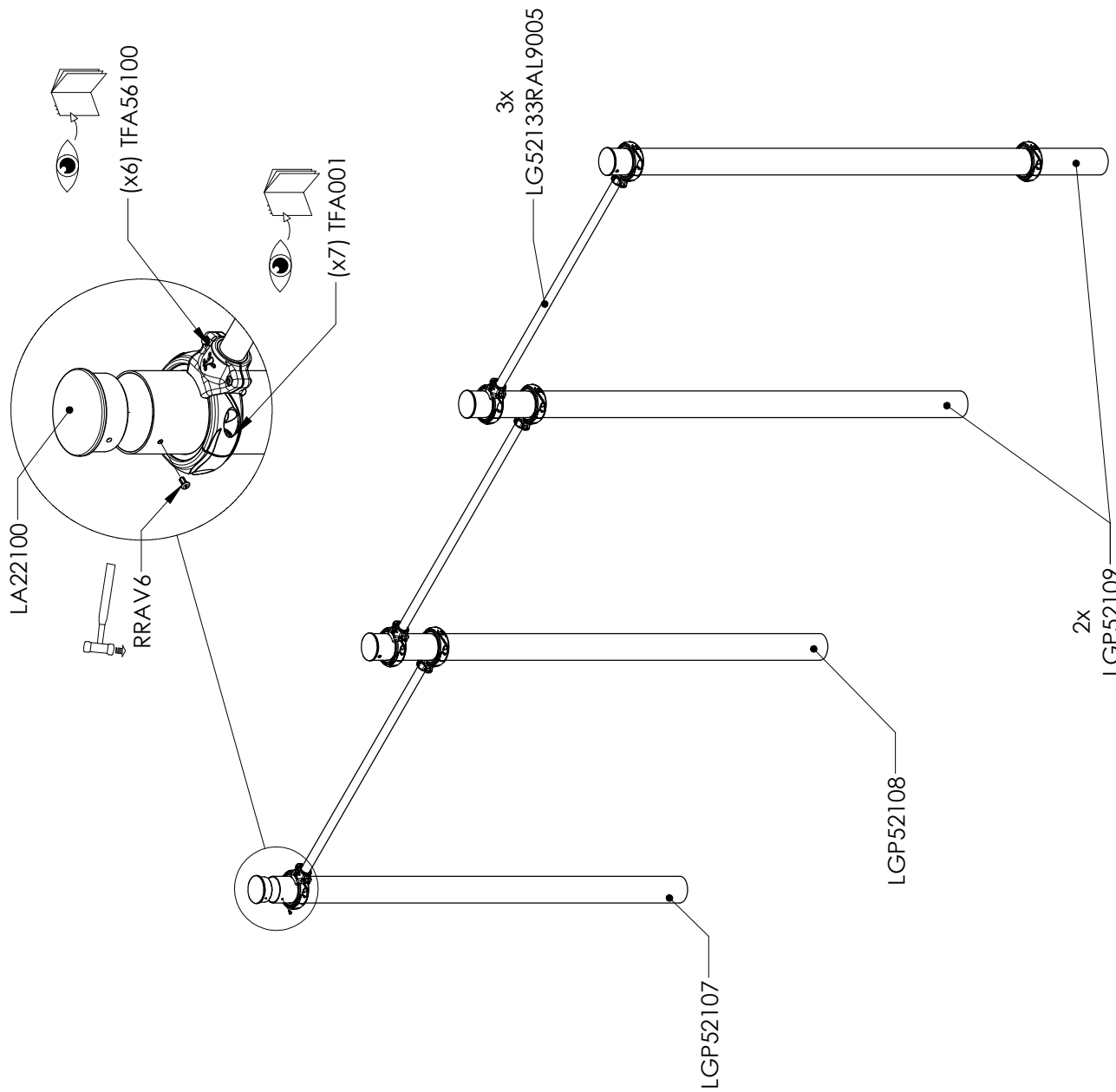


LA22201VX

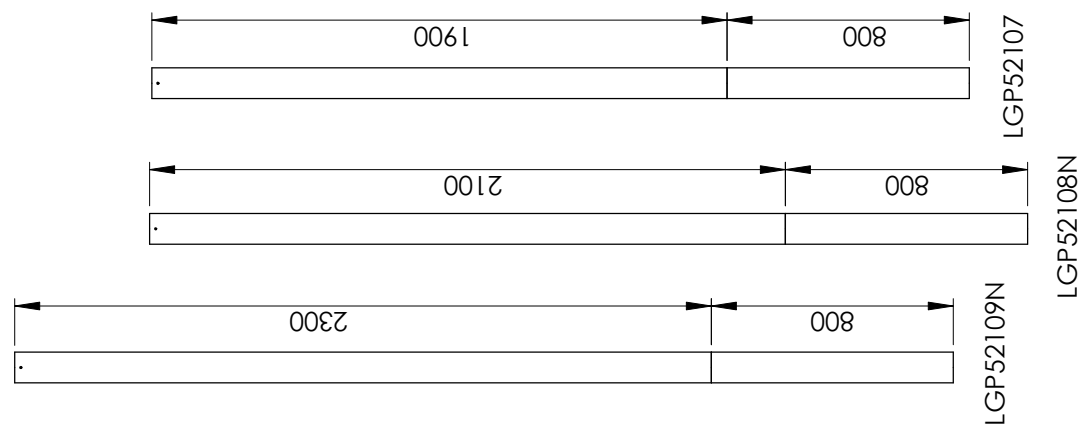


15/10/2021

Réf	Qté
LA22100	4
LA22200VX	14
LA22201VX	12
LG52133RAL9005	3
LGP52107	1
LGP52108	1
LGP52109	2
LI52101	6
MI2508VX	14
RRAV6	4
VBTR6x25	12
VBTR8x45	14
VEFBM6	12
VEFBM8	14



LA22100



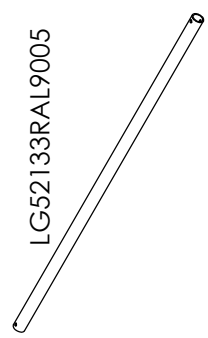
LA22200VX



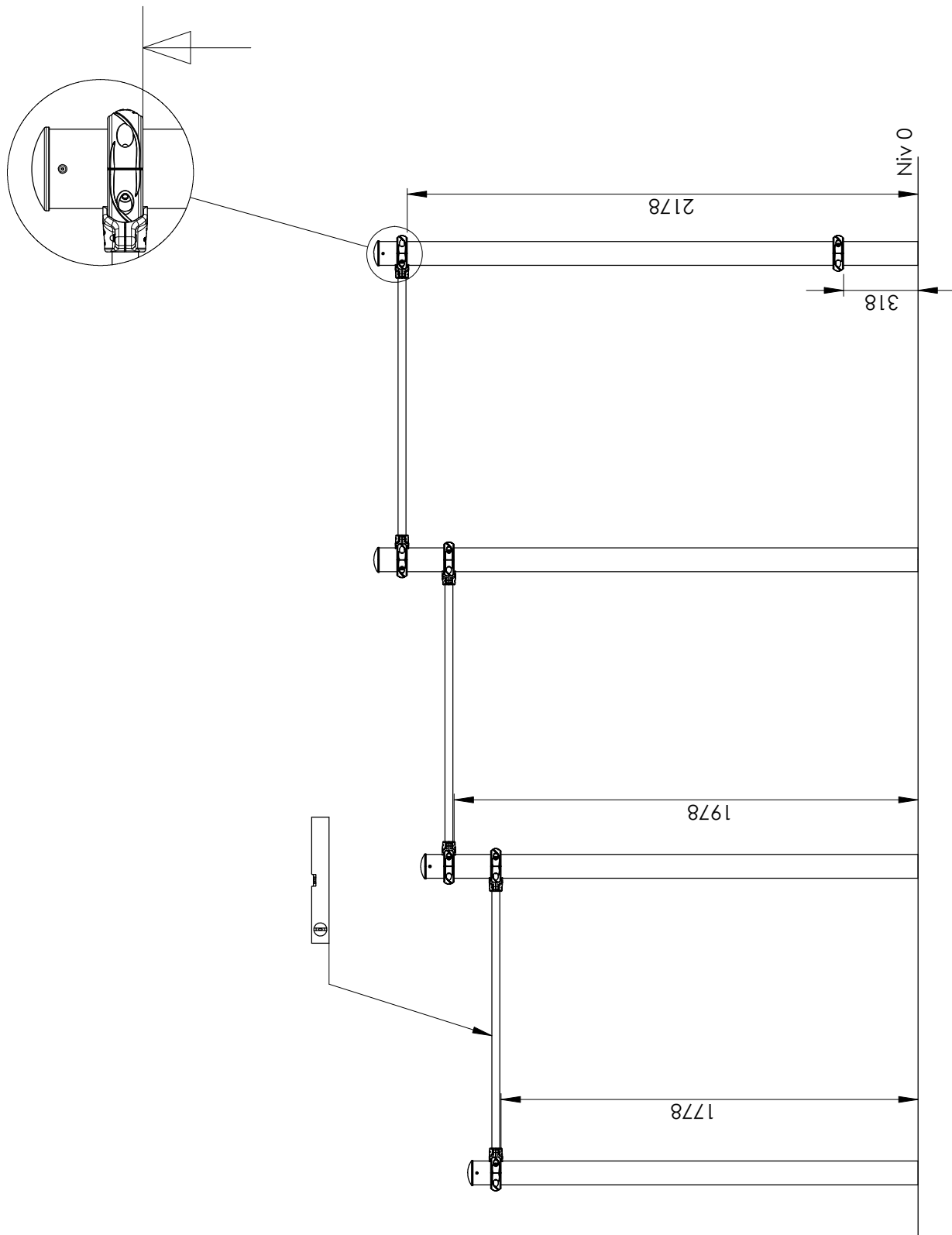
LA22201VX

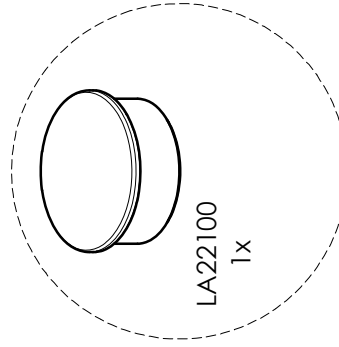
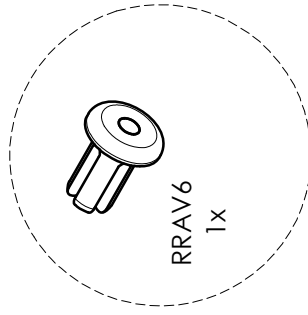
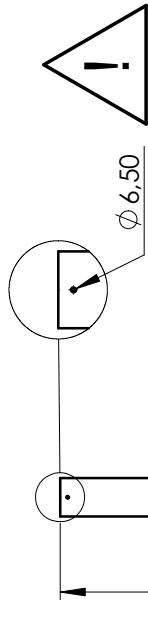
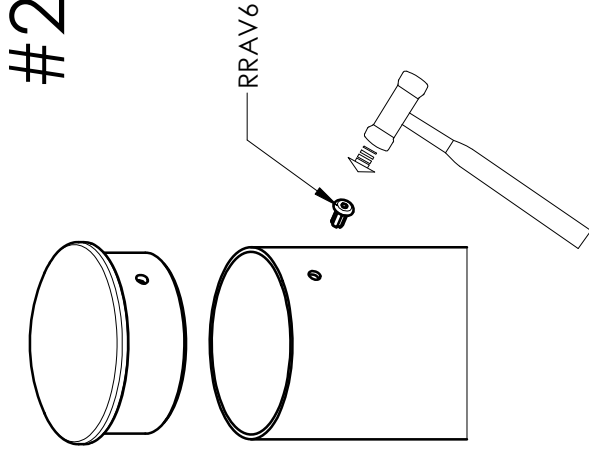
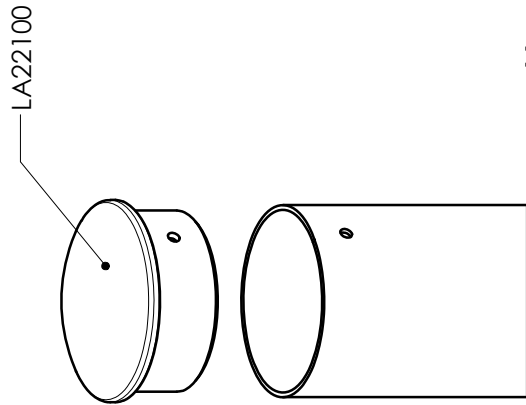
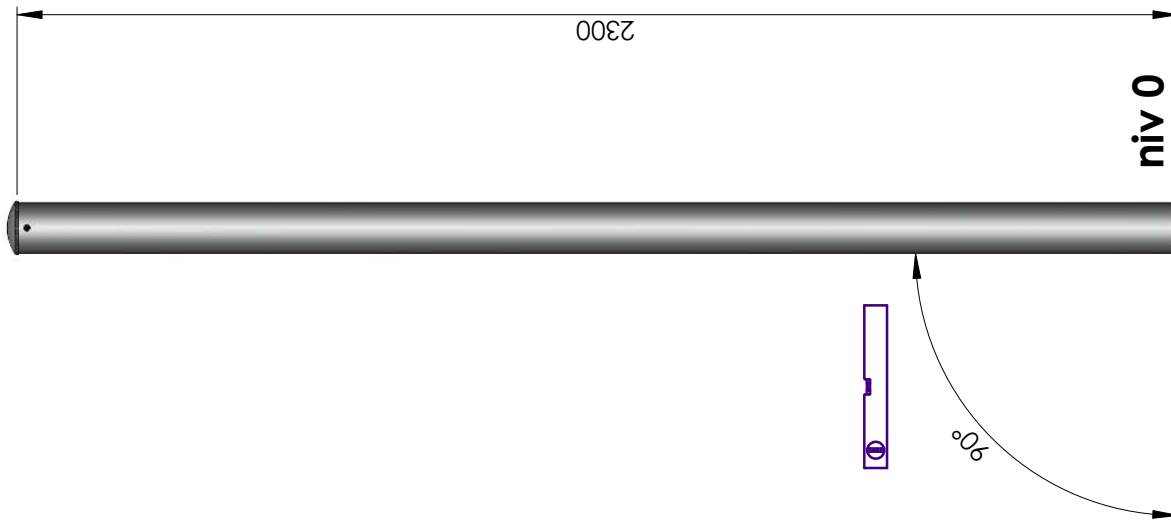


LI52101



LG52133RAL9005





LGP52109N

Réf	Quantité
LA22100	1
LGP52109N	1
RRAV6	1