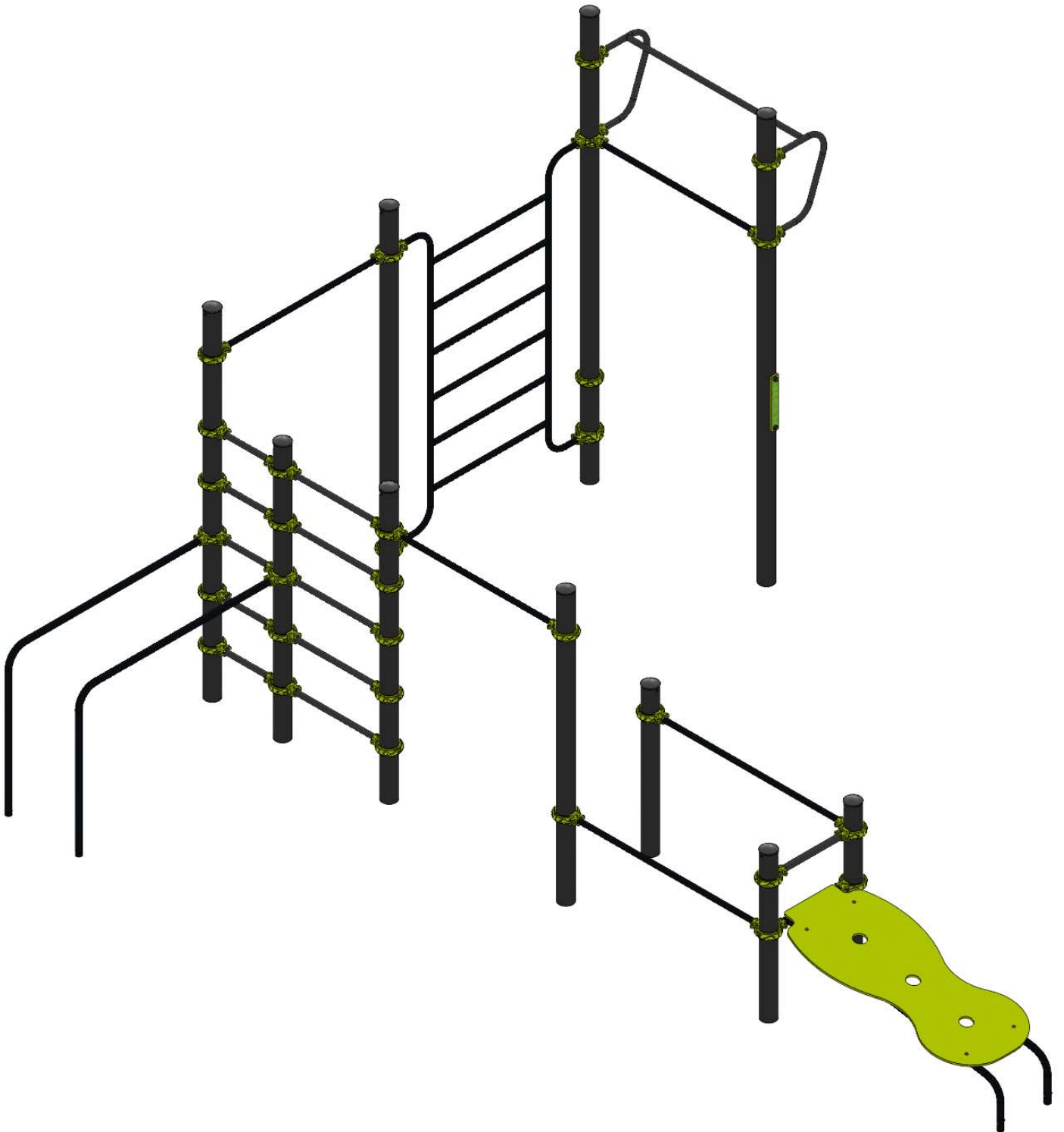
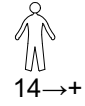
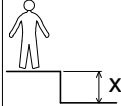
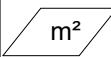


J5218A

Proludic





N°		
1	0.95 m	15 m ²
2	1.1 m	2.5 m ²
3	1.2 m	3 m ²
4	1.7 m	16.5 m ²
5	2 m	14 m ²

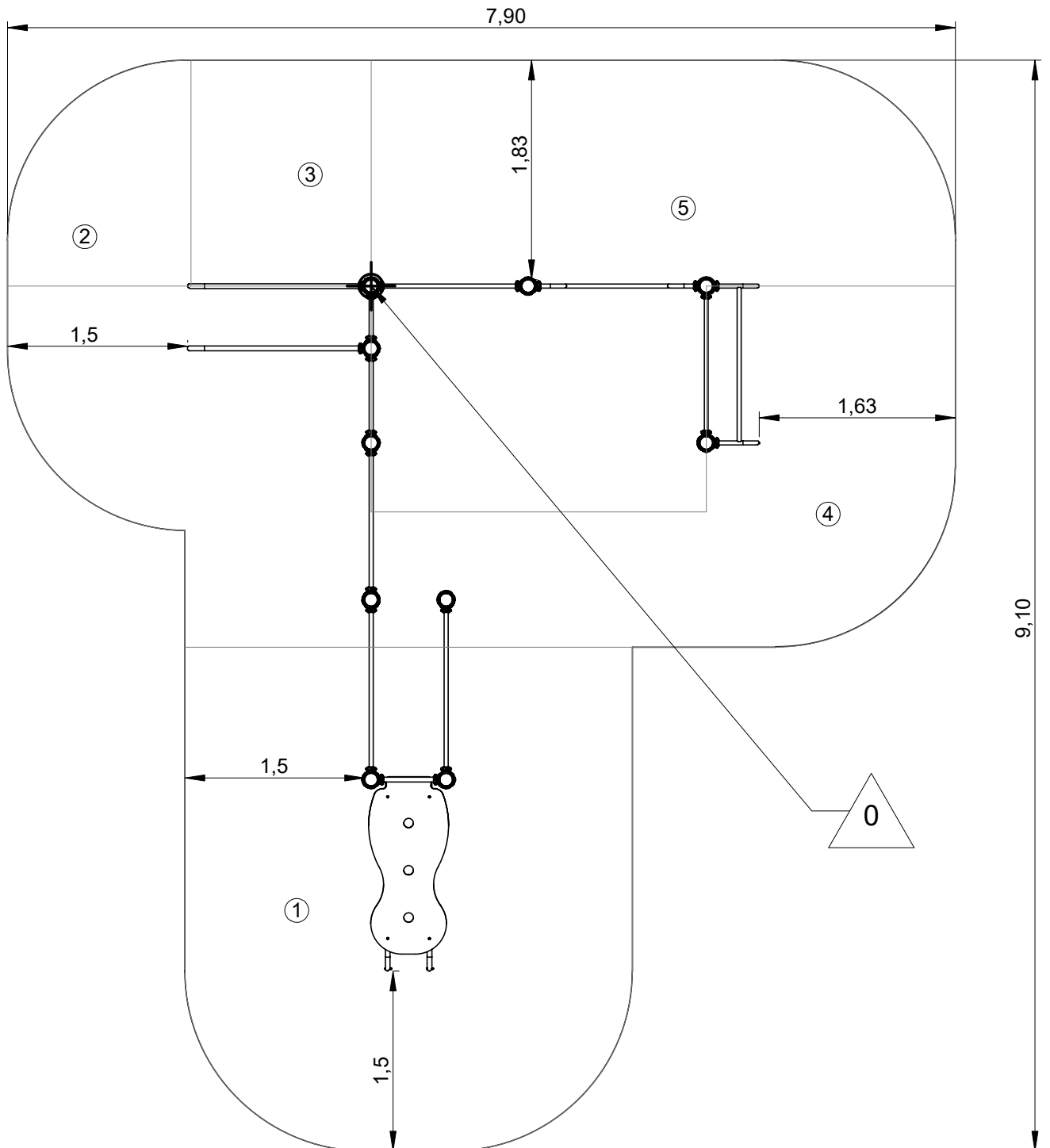
— Zone d'impact
Impact area
Area de impacto
Fallraum
Valzone

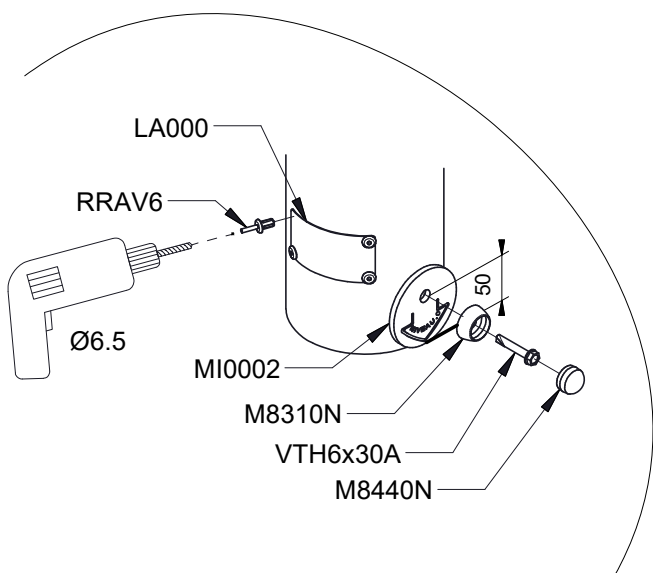
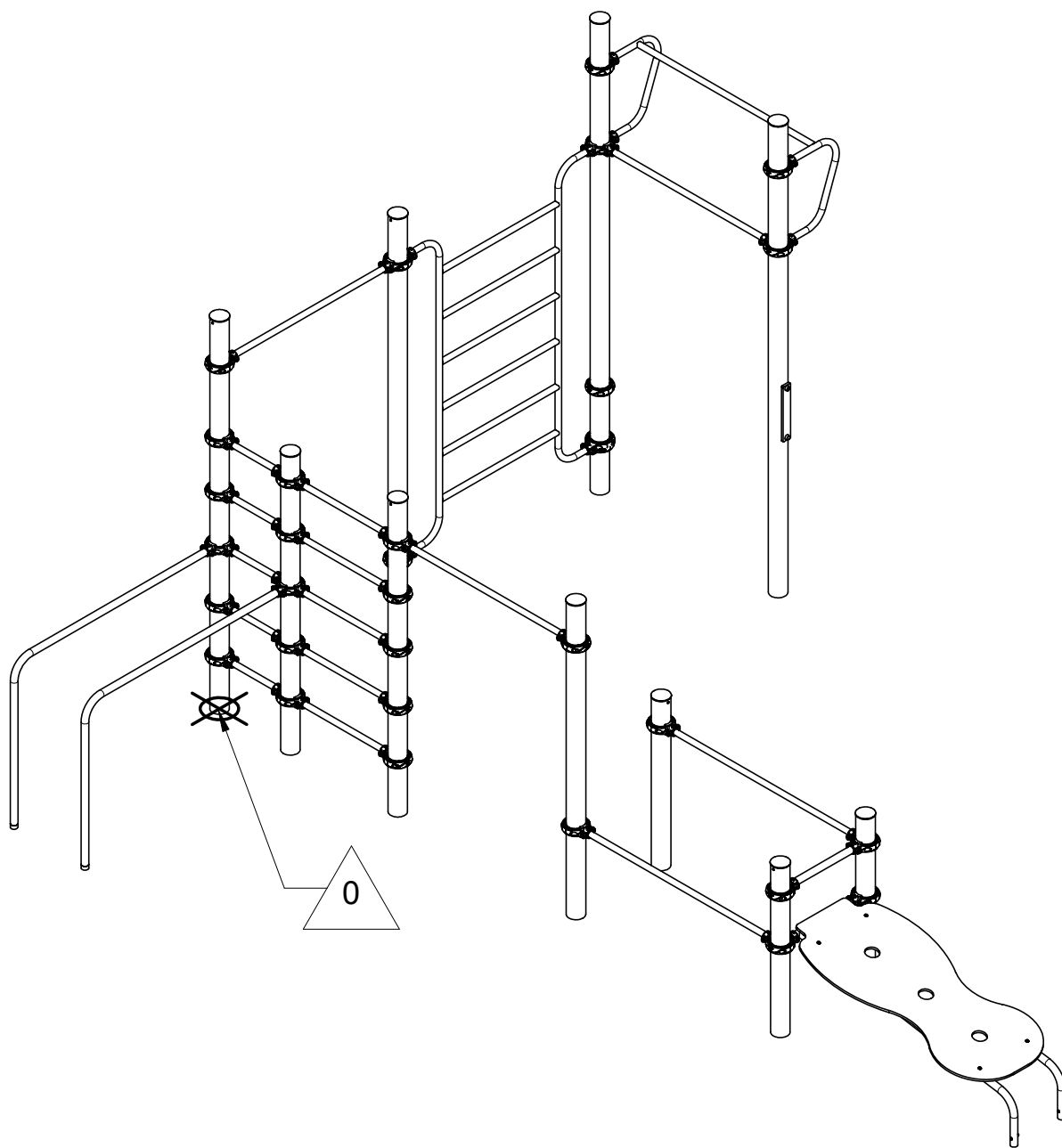
- - - Espace libre
Free space
Espacio libre
Freiraum
Vrije ruimte



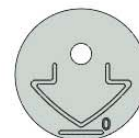
Point de référence
Setting out point
Punto de referencia
Bezugspunkt
Referentiepunt

EN16630:2015





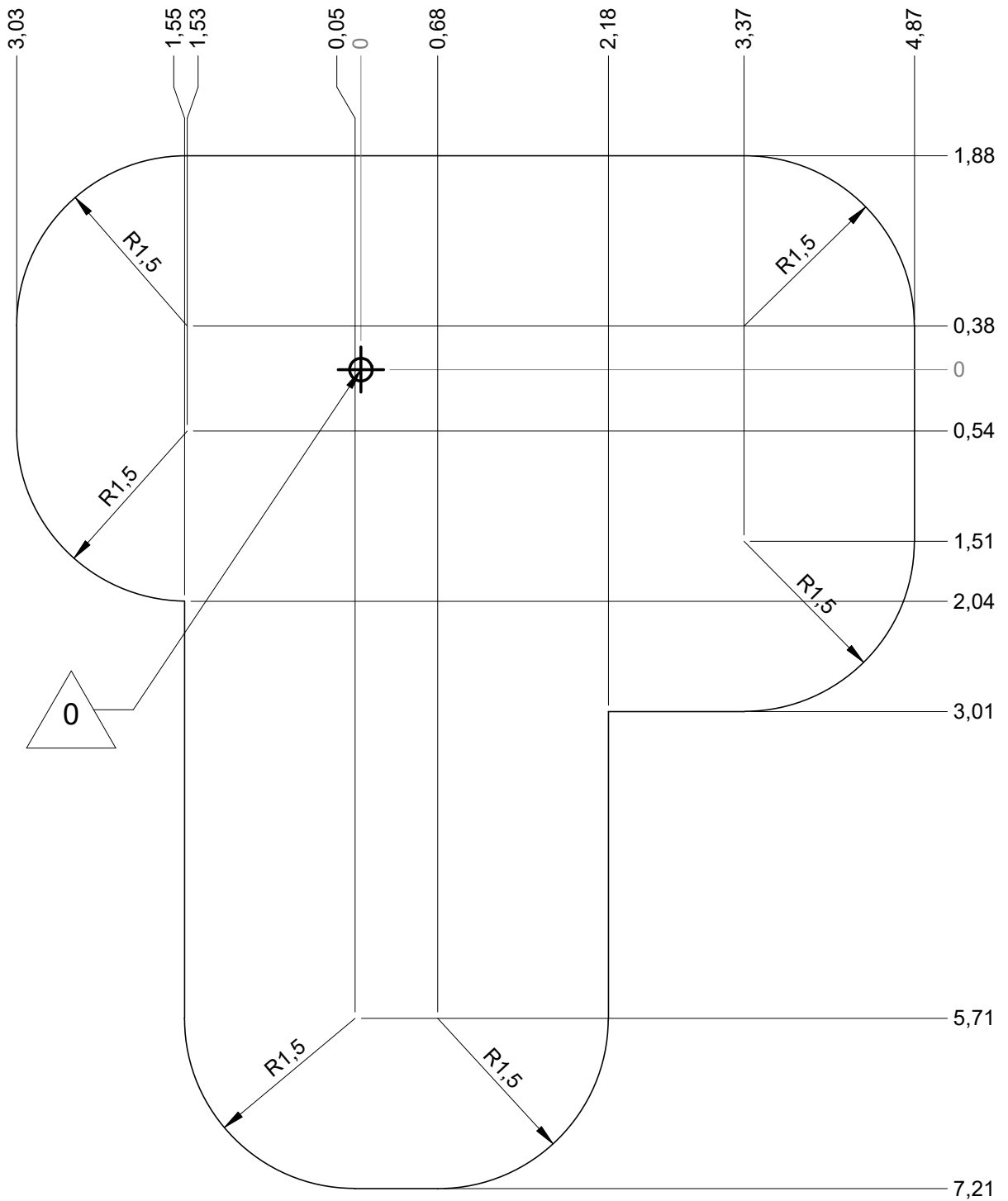
LA000



MI0002

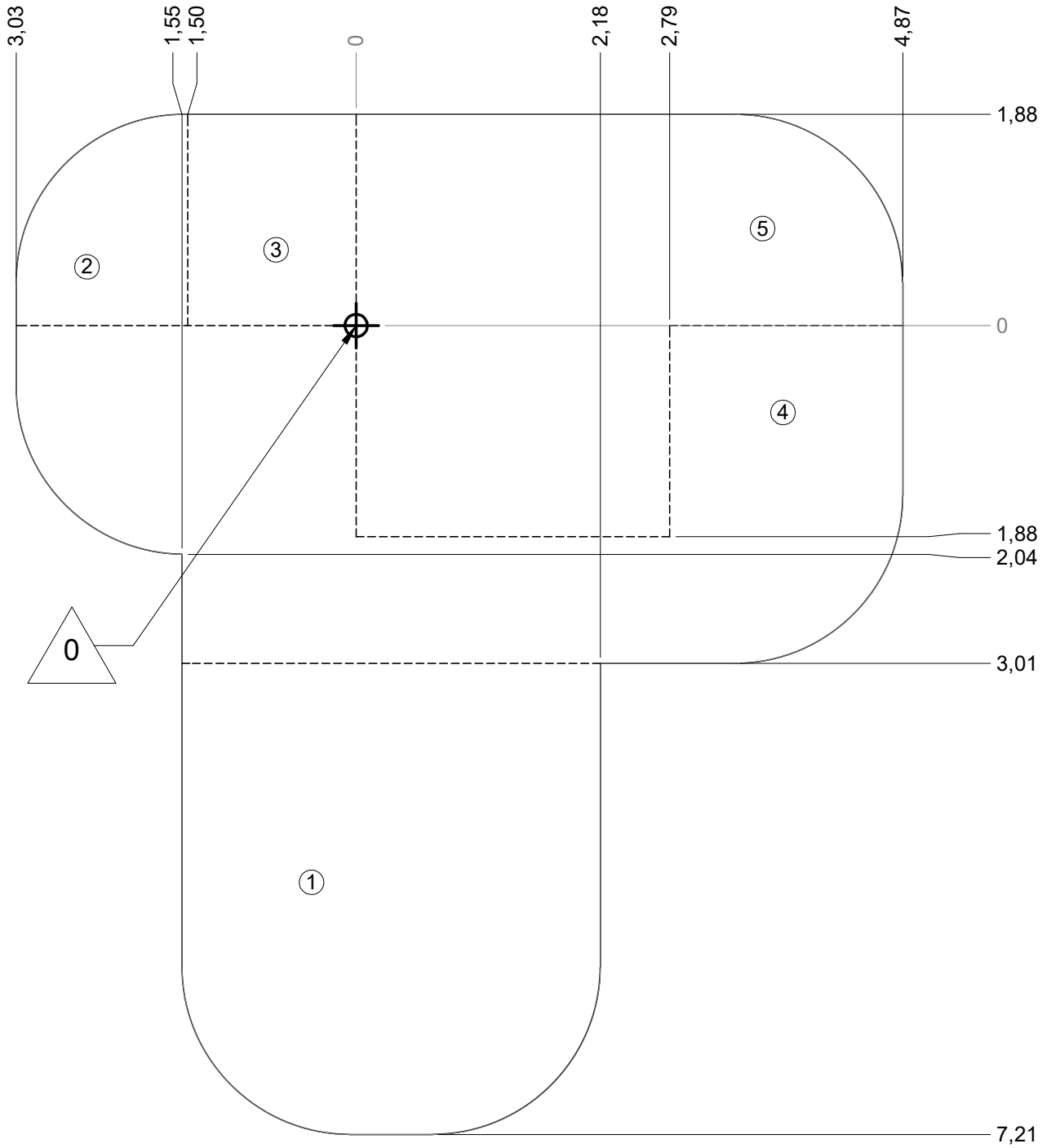
— Zone d'impact
 Impact area
 Area de impacto
 Fallraum
 Valzone

51 m²



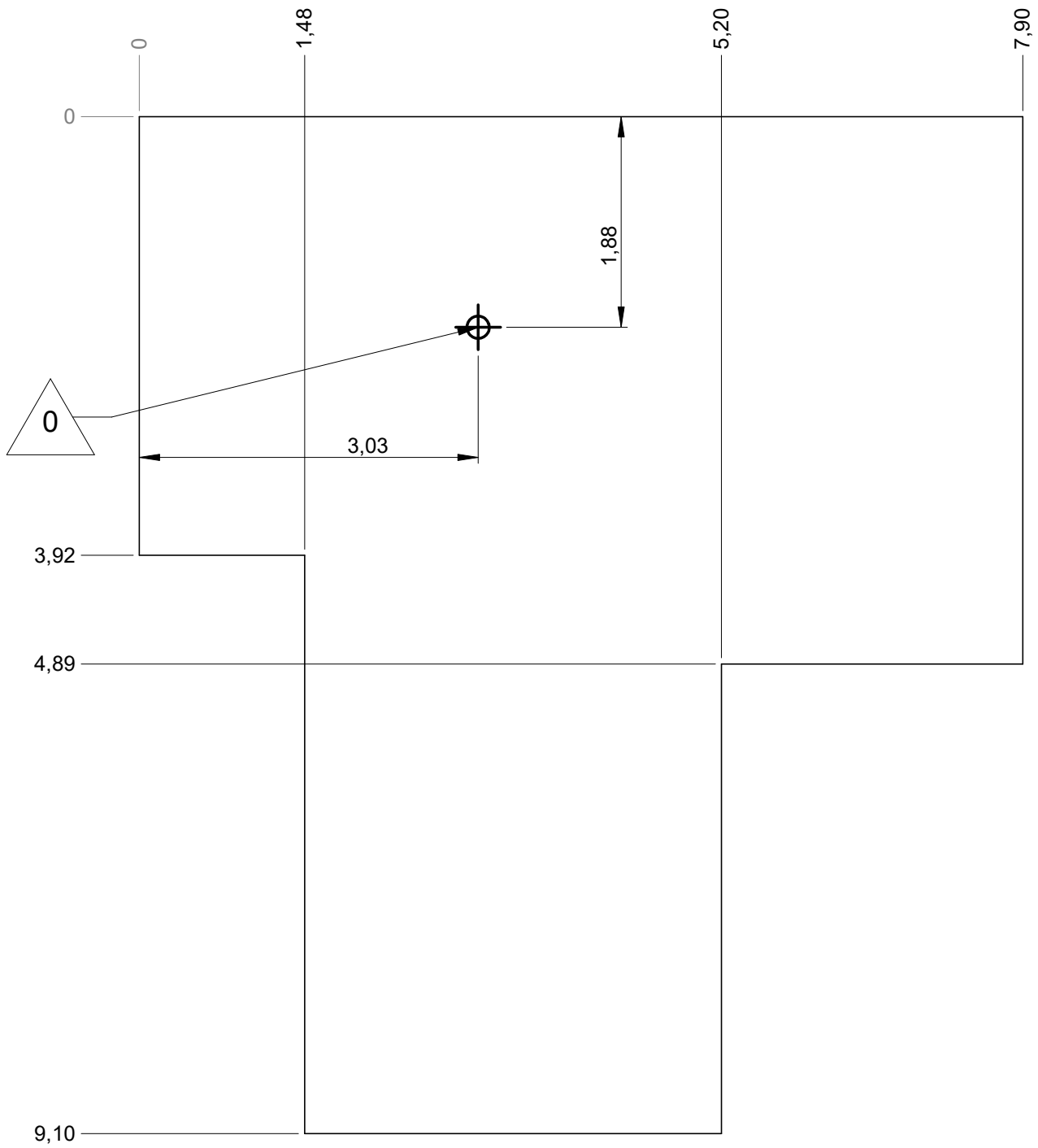
— Sol souple
 Wepour
 Caucho continuo
 Synthetischer Fallschutz
 Gietvloer

51 m²

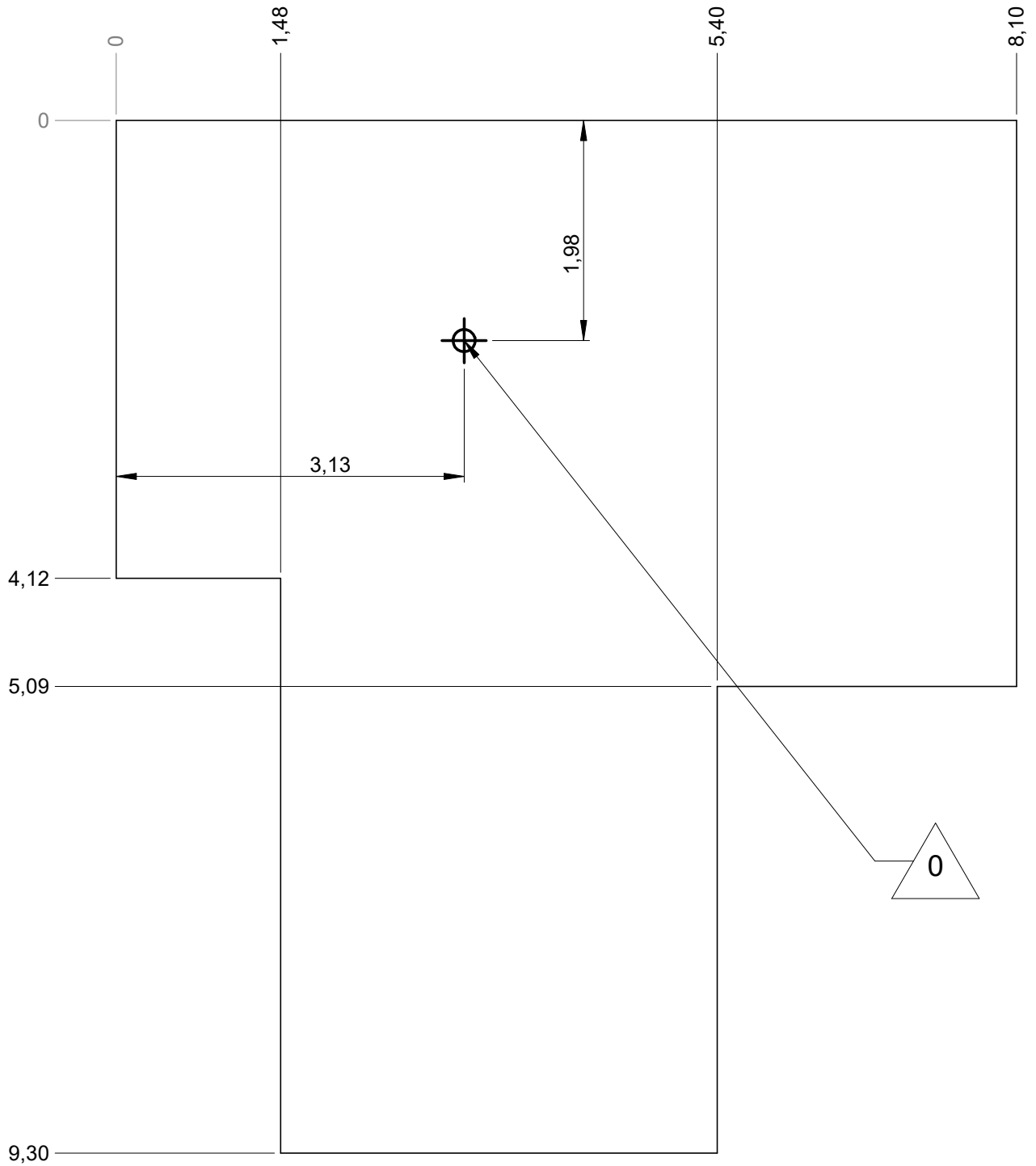


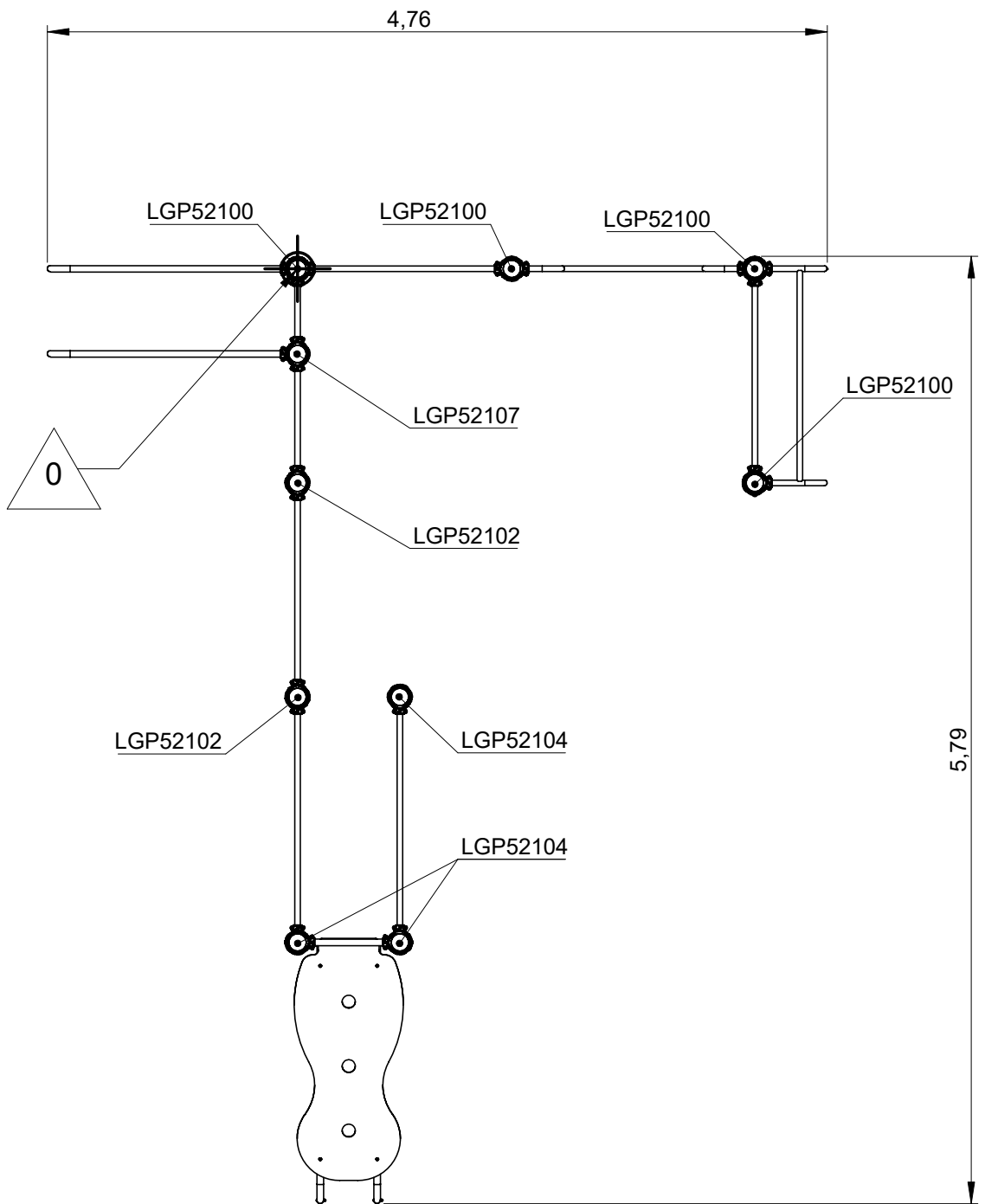
— Dalle béton
Concrete pad
Solera de hormigon
Beton Bodenplatte
Betonnen bodemplaat

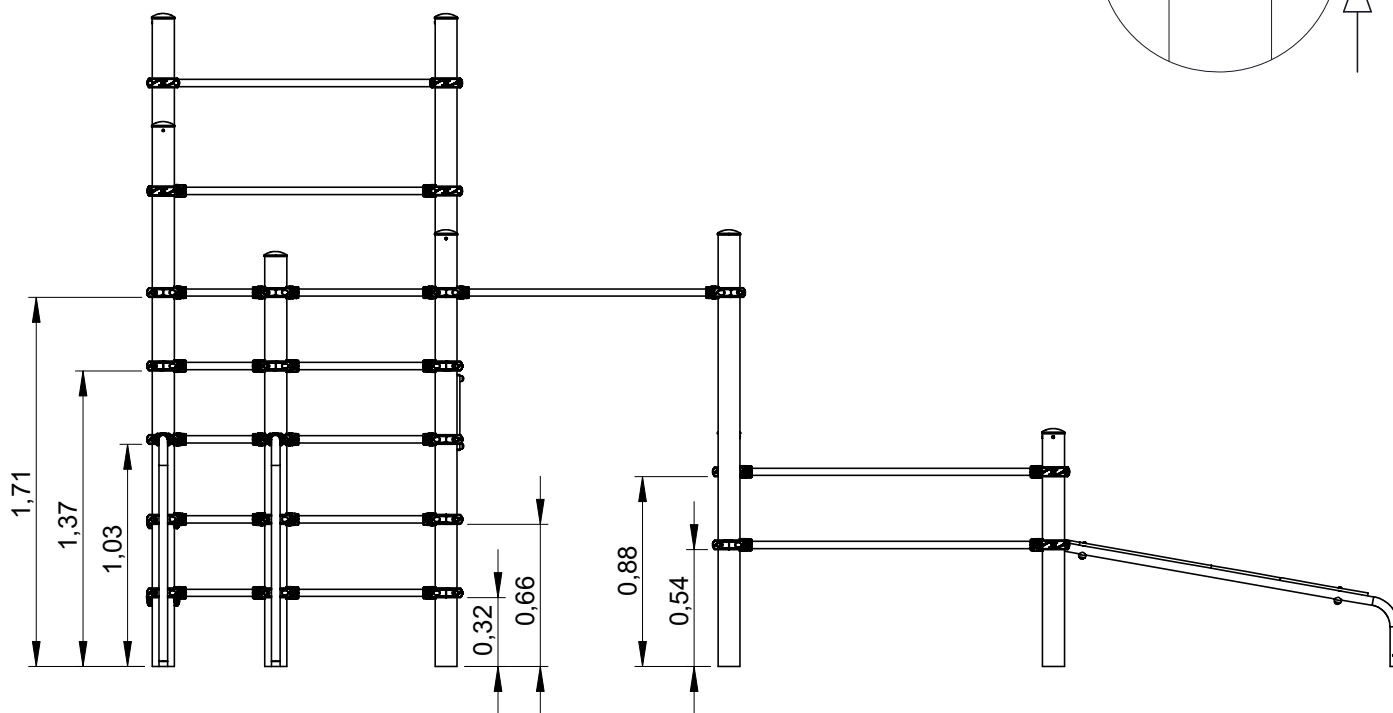
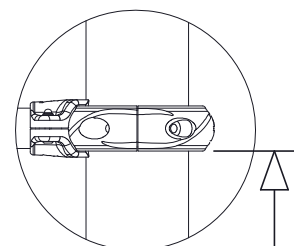
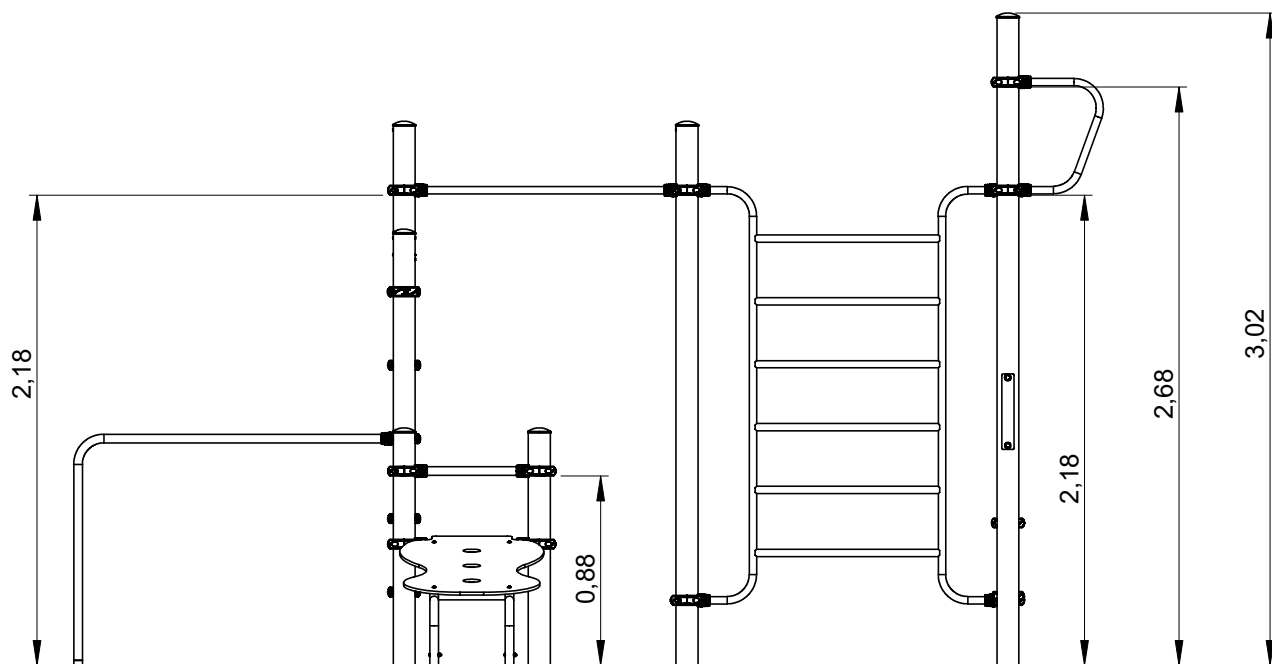
34 m
53 m²



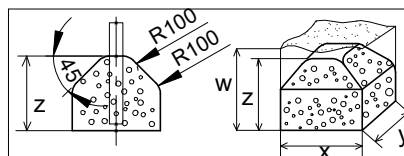
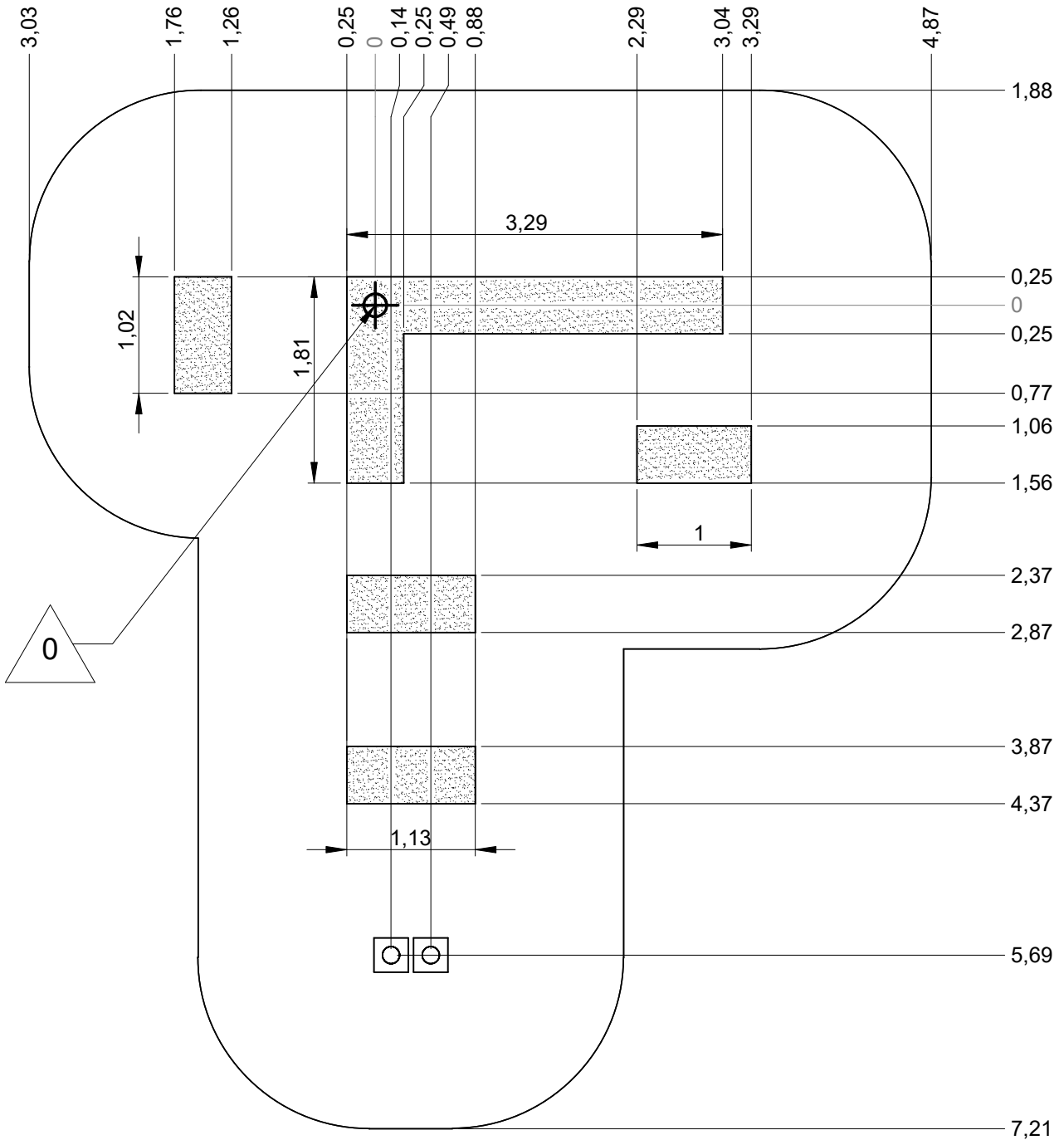
— Sol fluent
Loos partucule material 36 m
Arenero
Loses Bodenmaterial 56.5 m²
Los bodemateriaal



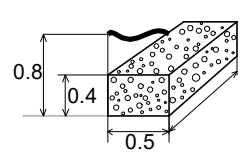




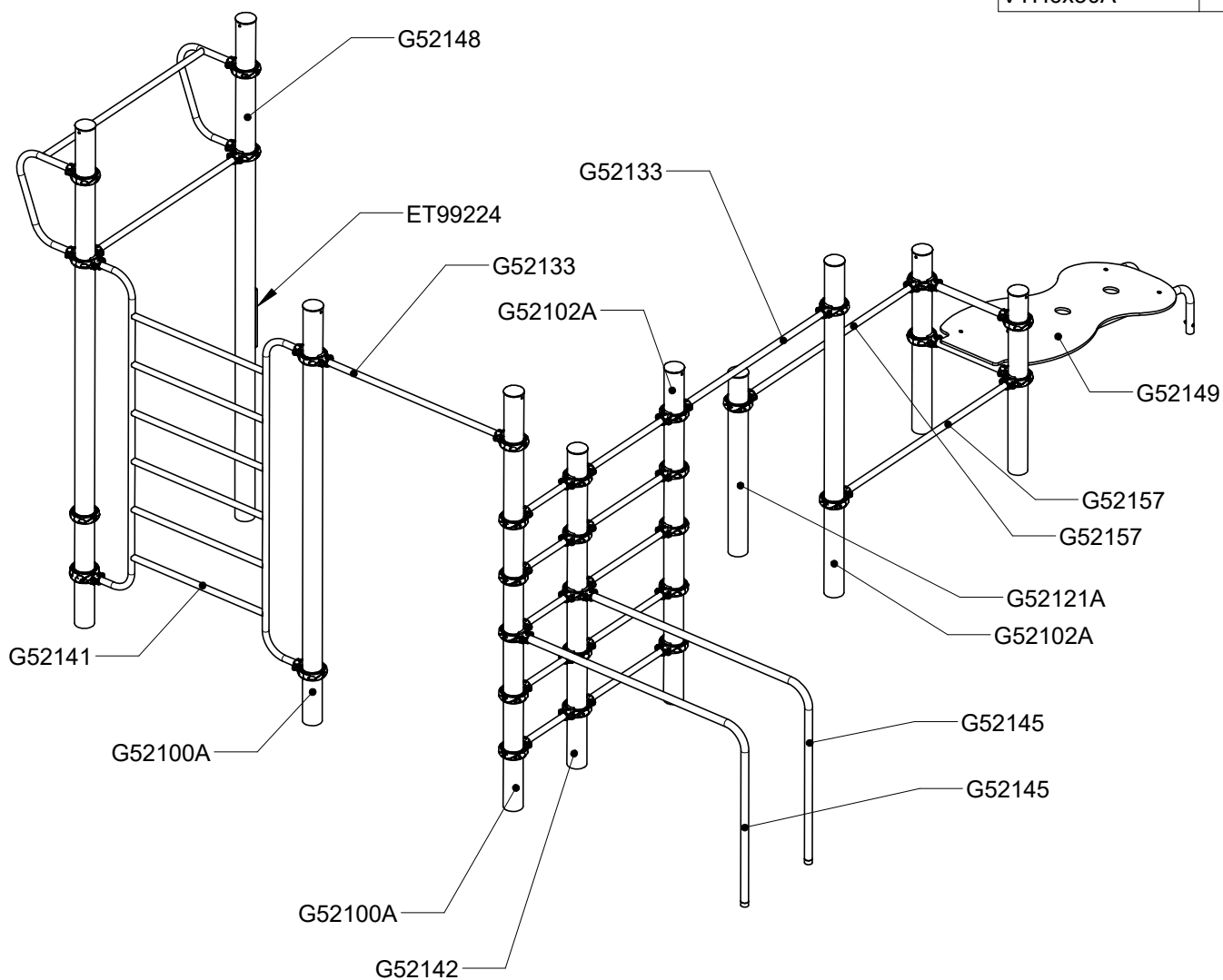
Implantation
 Footing plan
 Implantación
 Fundamentplan
 Funderingstekening

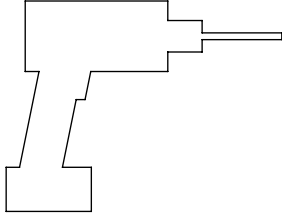


	x	y	z	w
□	0.3	0.3	0.3	0.6

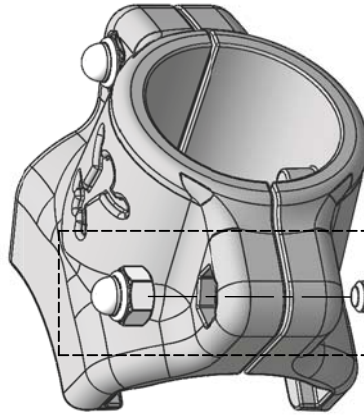
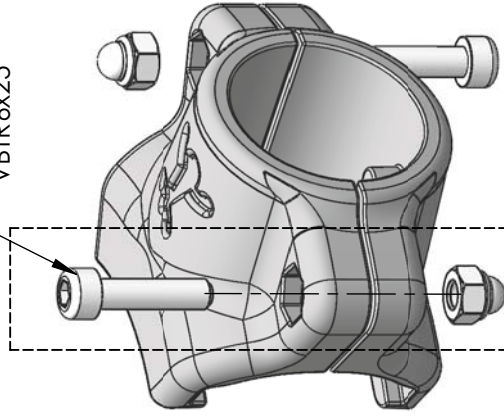


Réf	Qté
ET99224-G1	1
G22215	7
G52100A	2
G52102A	2
G52121A	1
G52133	3
G52141	1
G52142A	1
G52145A	2
G52148A	1
G52149A	1
G52157	2
M8310N	2
M8440N	2
VTH6x30A	2

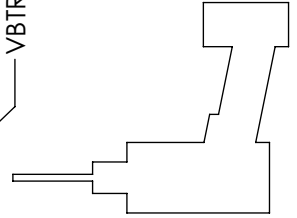




VBTR6x25



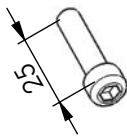
VBTR6x25



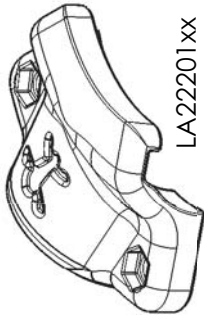
Réf	Qté
LA22201xx	2
VBTR6x25	2
VEFBM6	2



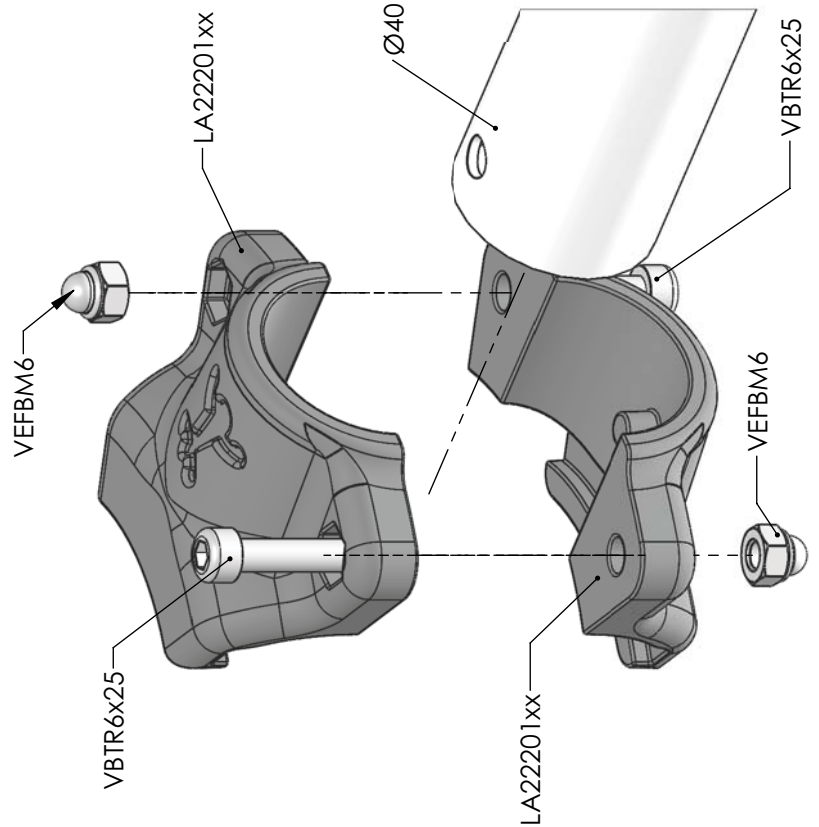
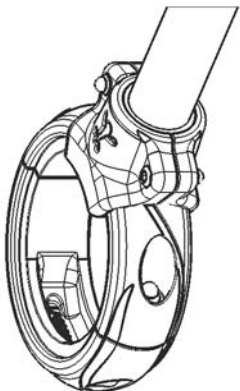
VEFBM6

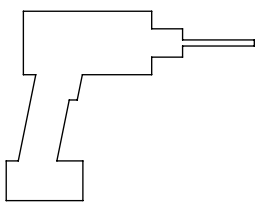


VBTR6x25

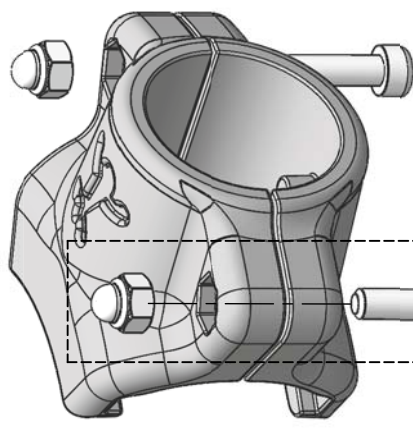
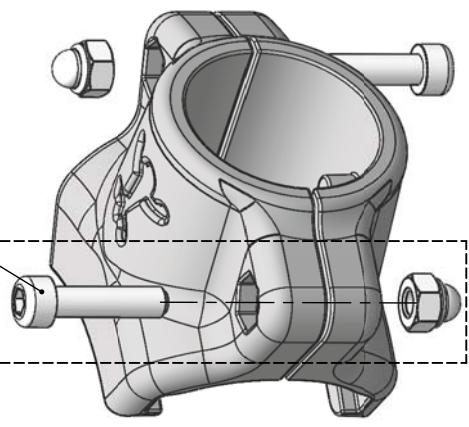


LA22201xx

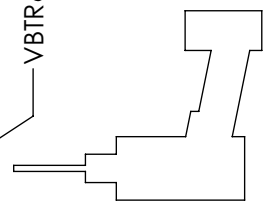




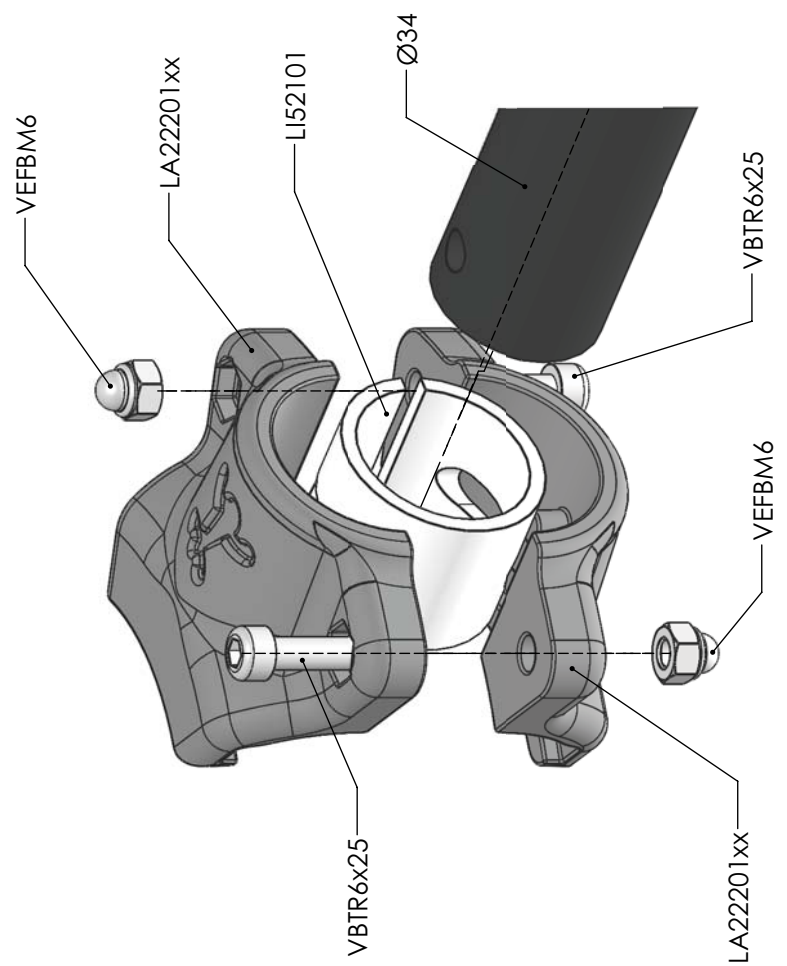
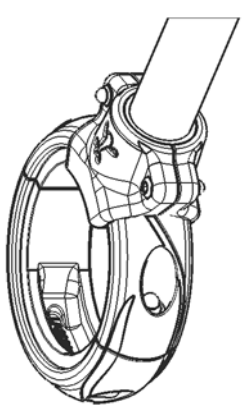
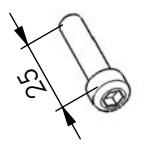
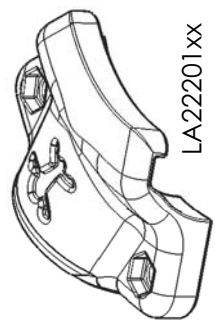
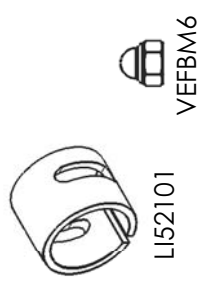
VBTR6x25

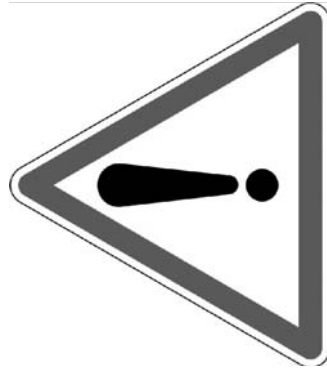
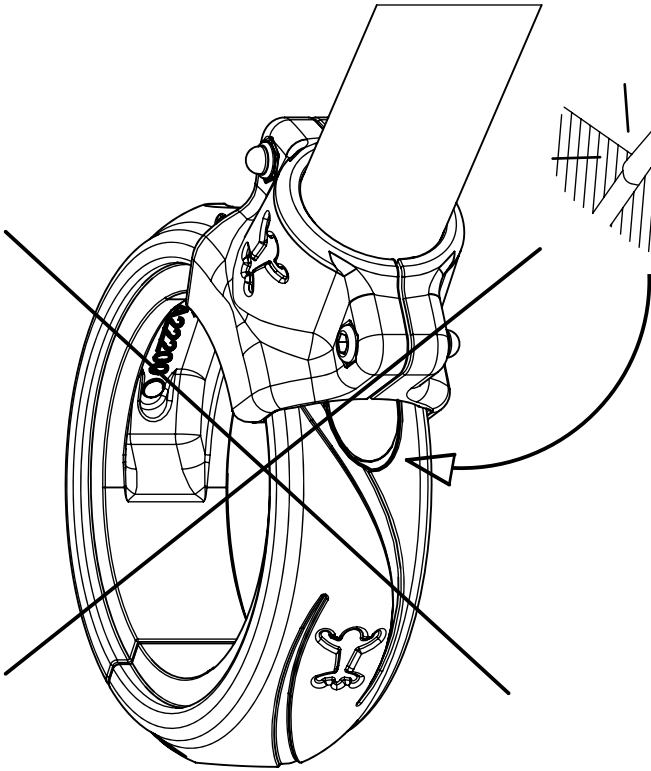


VBTR6x25

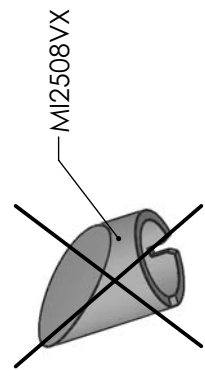
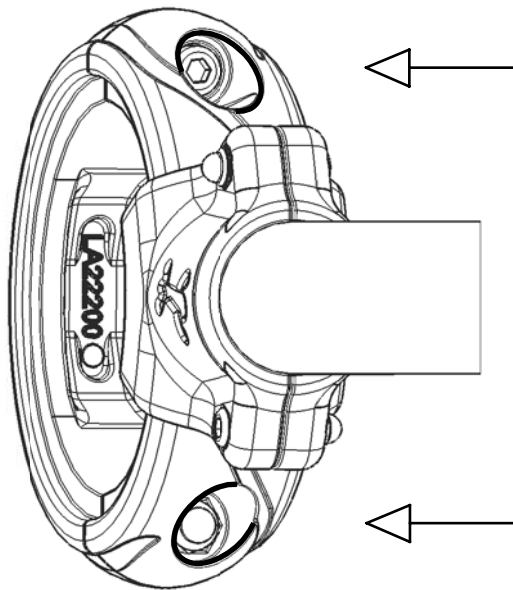
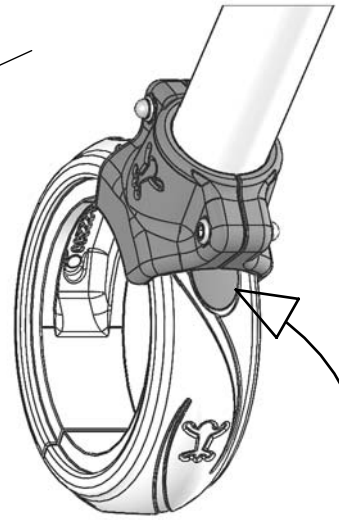
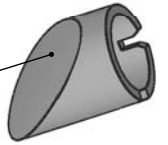


Réf	Qté
LA22201xx	2
LI52101	1
VBTR6x25	2
VEFBM6	2

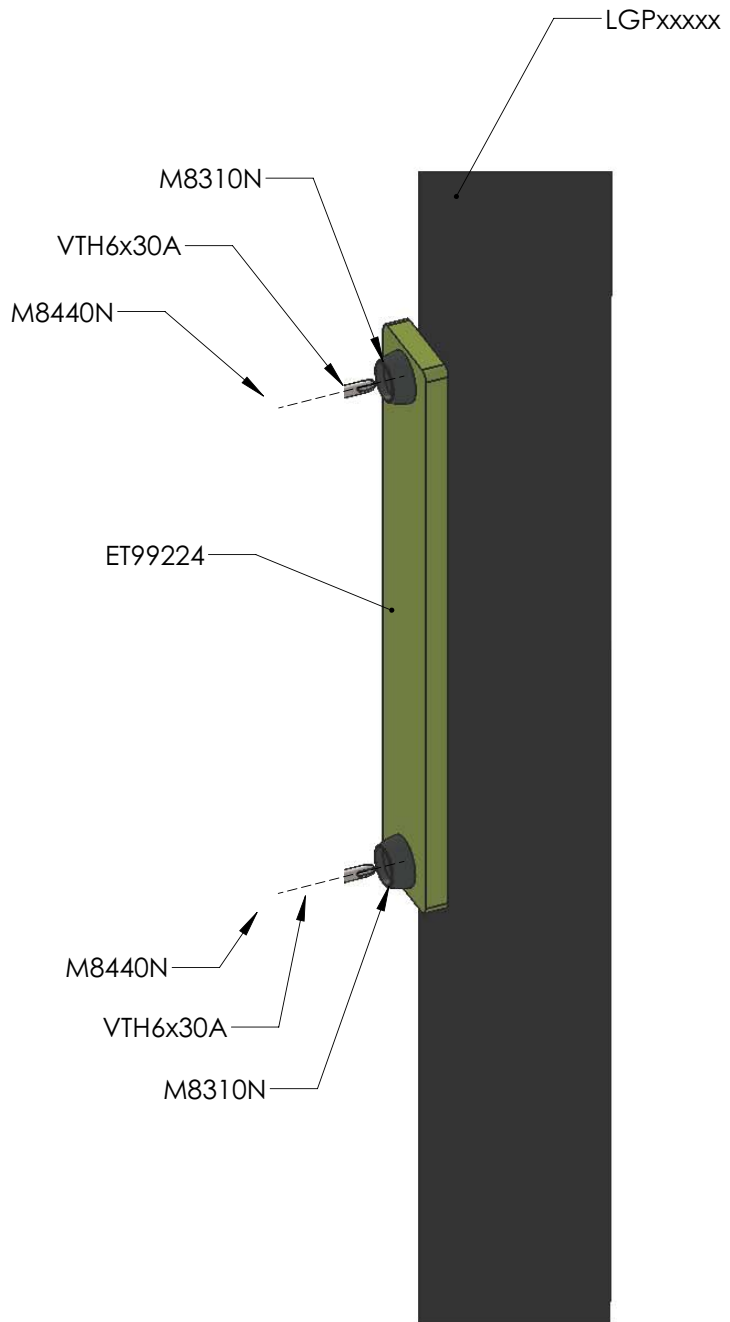
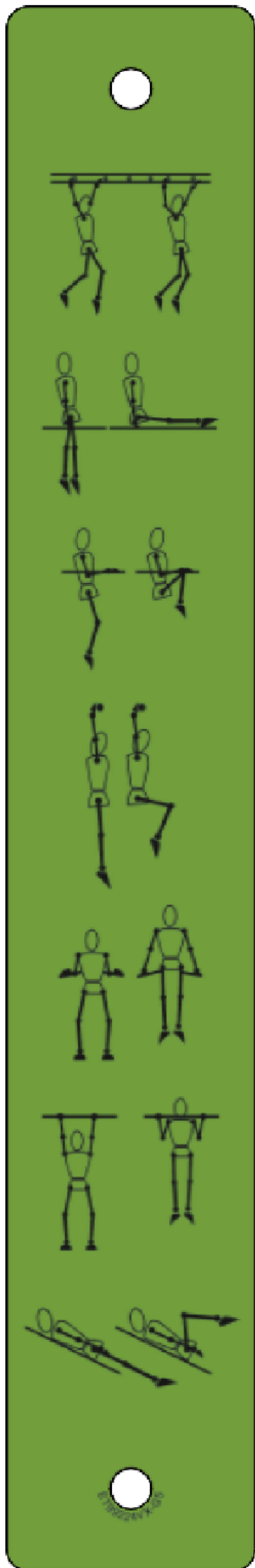


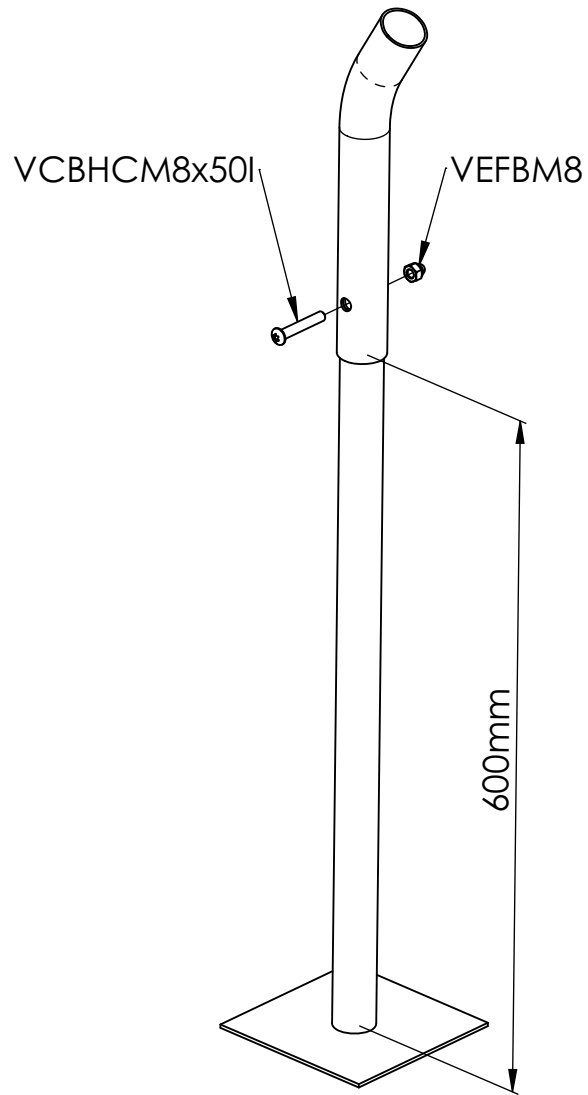


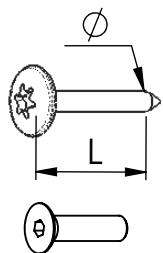
MI2508VX



MI2508VX

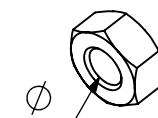






VBT 6 x 30
 \varnothing \uparrow L (mm)

VFHC



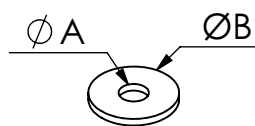
VEC M10
 \varnothing



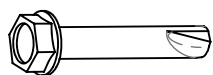
VEF



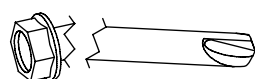
VEB



VR6x18
 $\varnothing A$ $\varnothing B$



VTHA



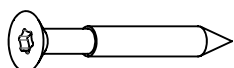
14 N.m

Couple de rupture
 Torque of break



1000 - 1800 tr/min

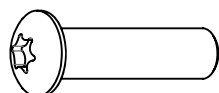
Vitesse de rotation
 Rotation speed



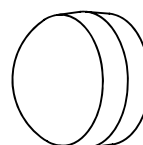
VWT



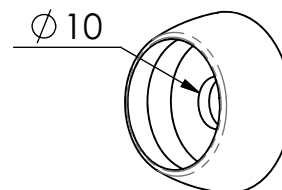
VGC



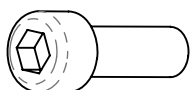
VCBHC



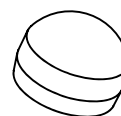
M10 440N



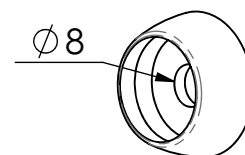
M10 310 N



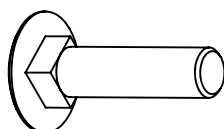
VBTR



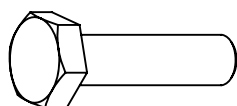
M8 440N



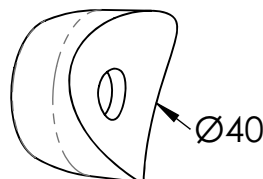
M8 310N



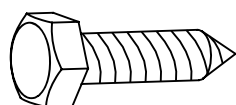
VTRCC



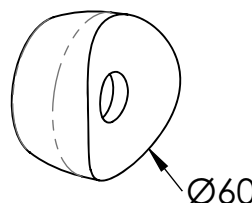
VTH



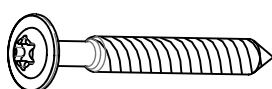
MI2503



VTF

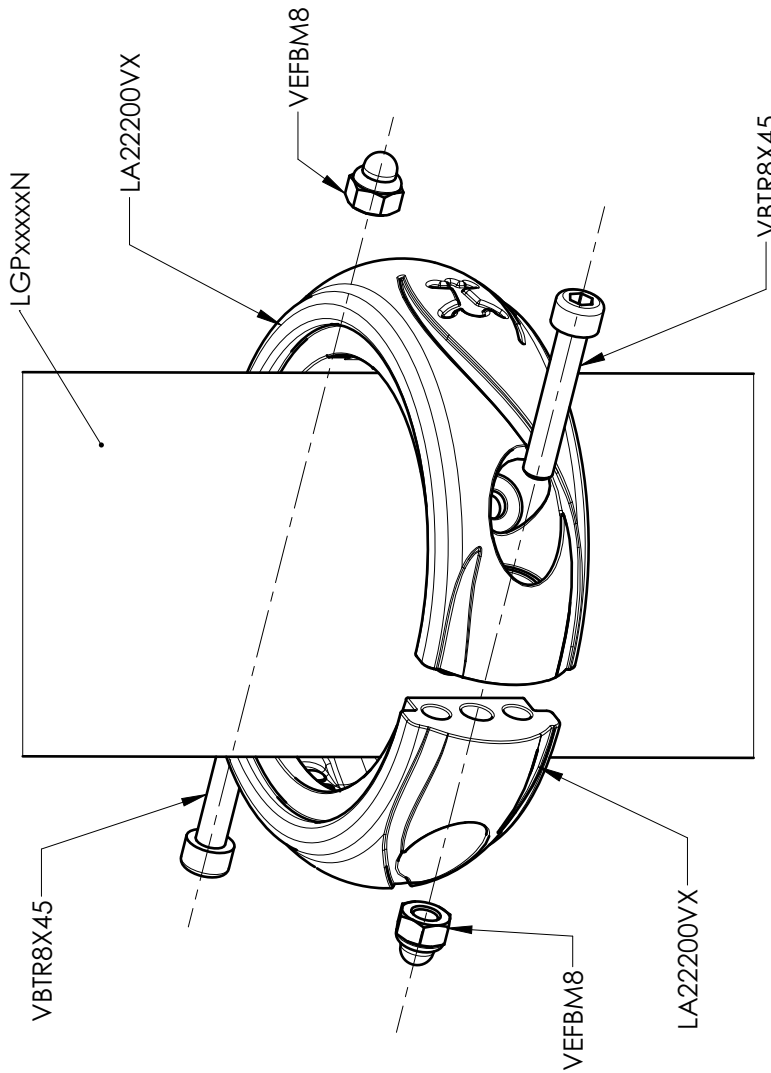


MI2701



VBT

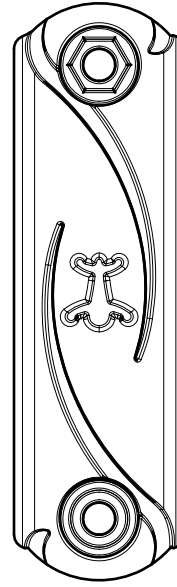
Réf	Qté
LA22200VX	2
VBTR8X45	2
VEFBM8	2



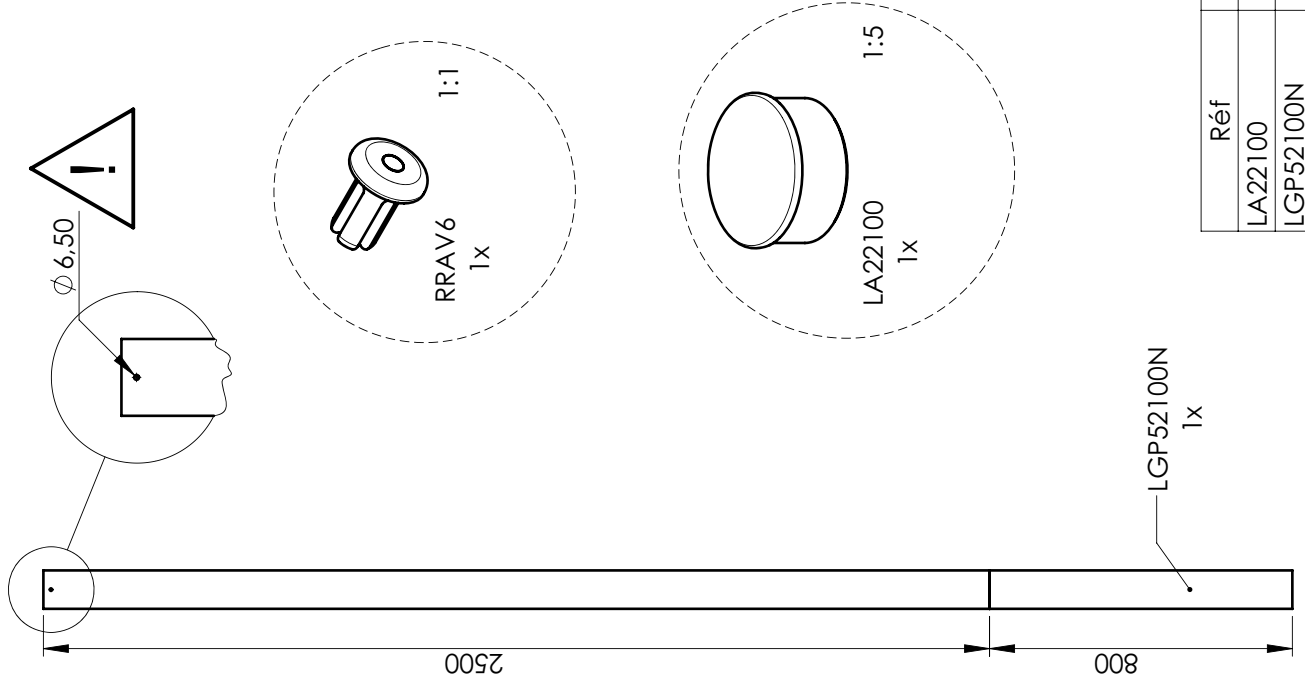
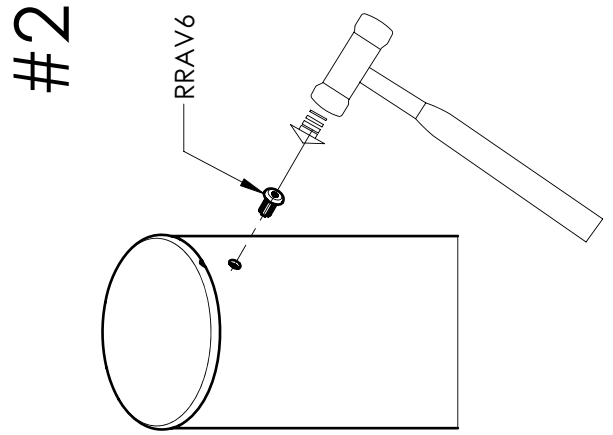
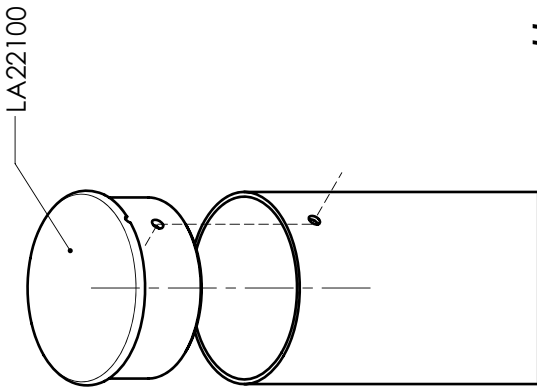
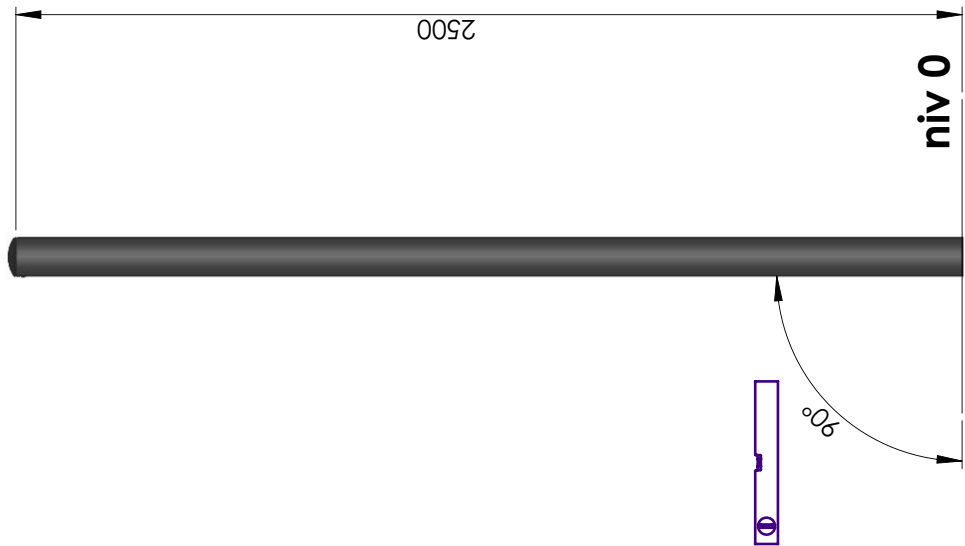
VBTR8X45



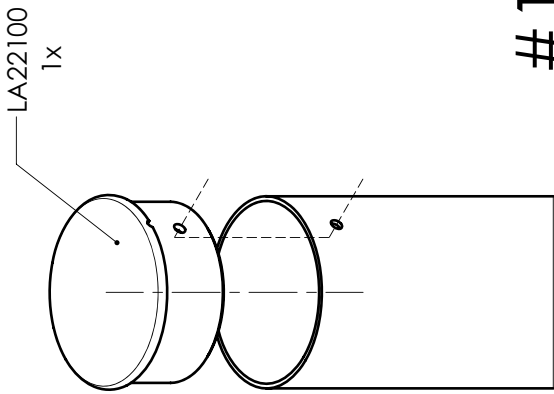
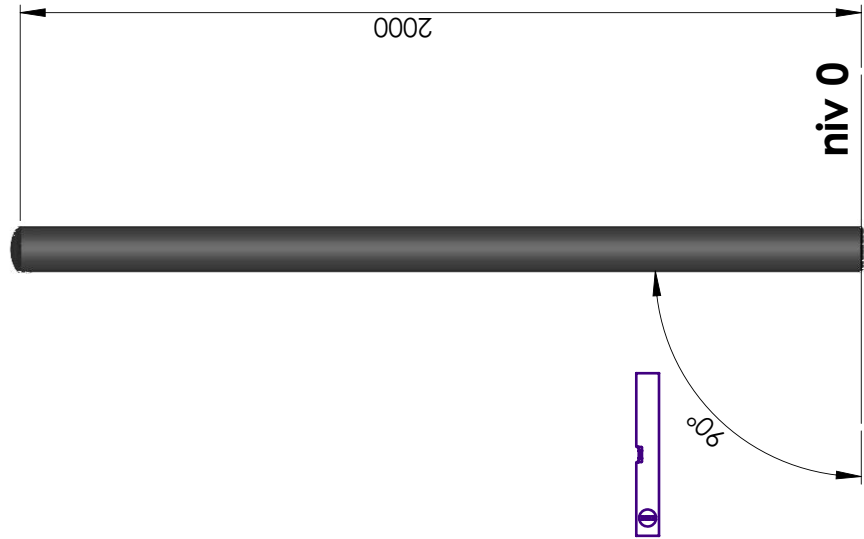
VEFBM8



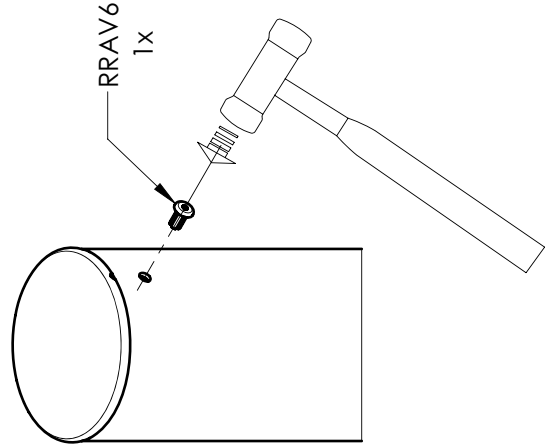
LA22200VX



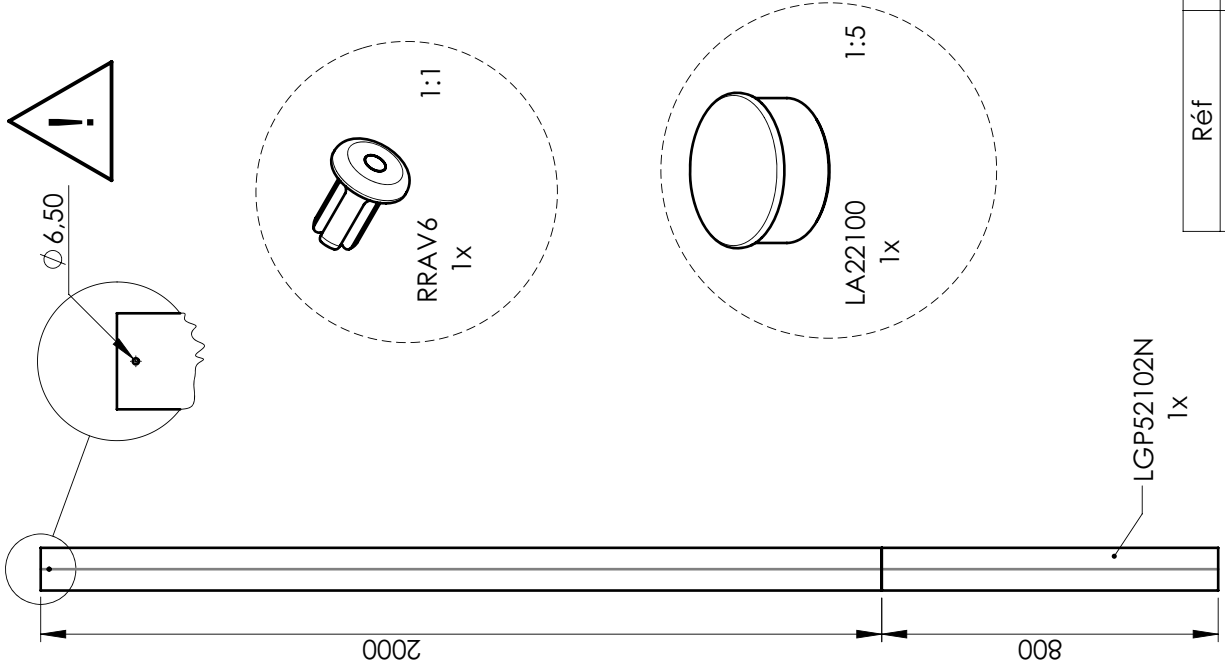
Réf	Qté
LA22100	1
LGP52100N	1
RRAV6	1



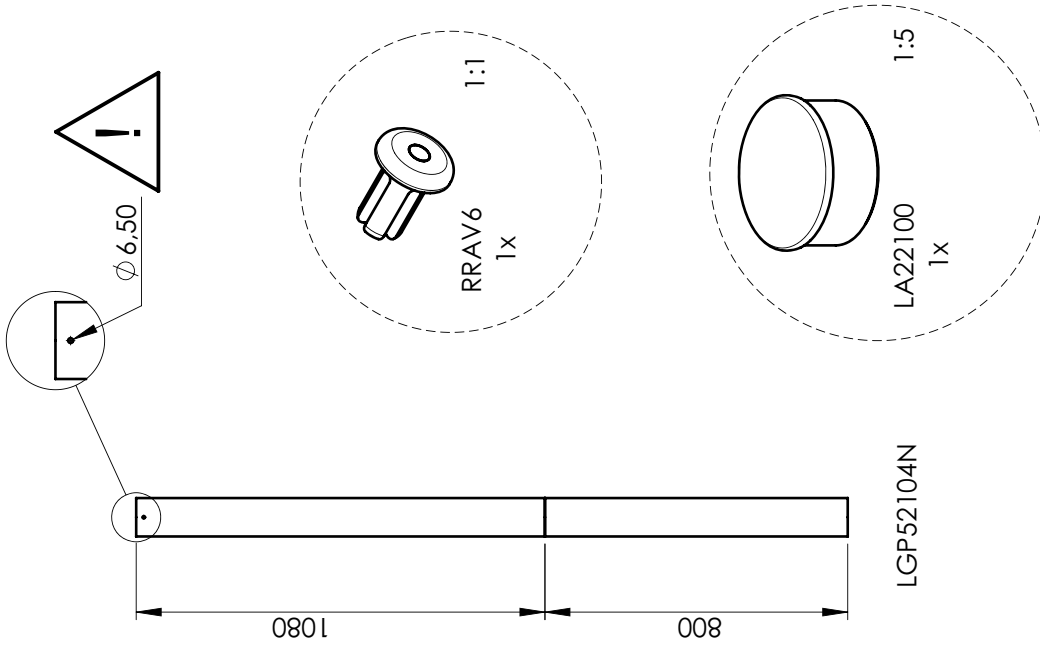
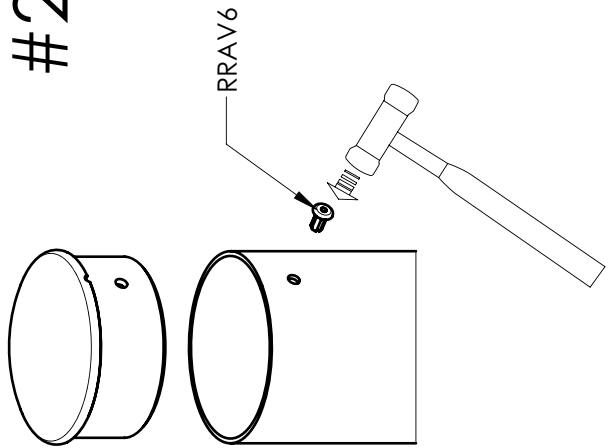
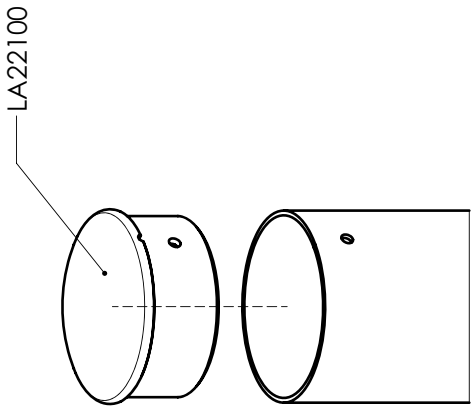
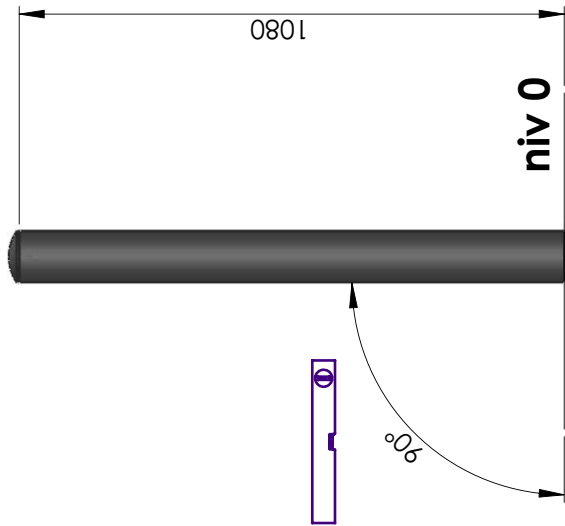
#1



#2

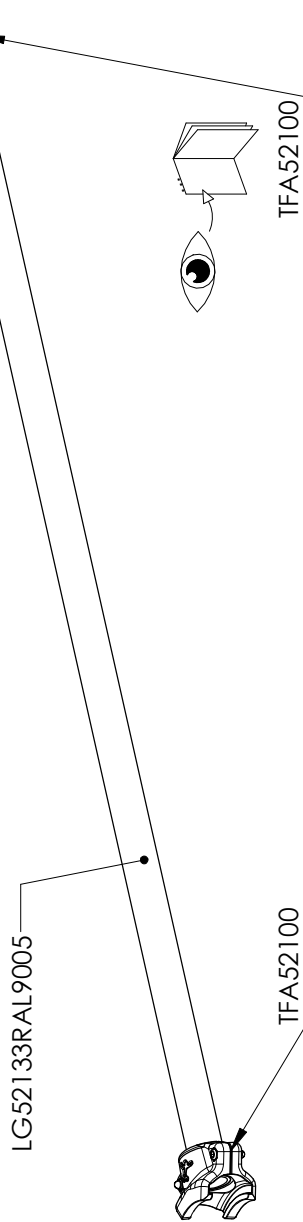


Réf	Qté
LA22100	1
LGP52102N	1
RRAV6	1

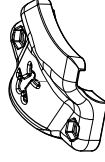


Réf	Quantité
LA22100	1
LGP52104N	1
RRAV6	1

Réf	Qté
LA22201VX	4
LG52133RAL9005	1
LI52101	2
VBTR6x25	4
VEFBM6	4



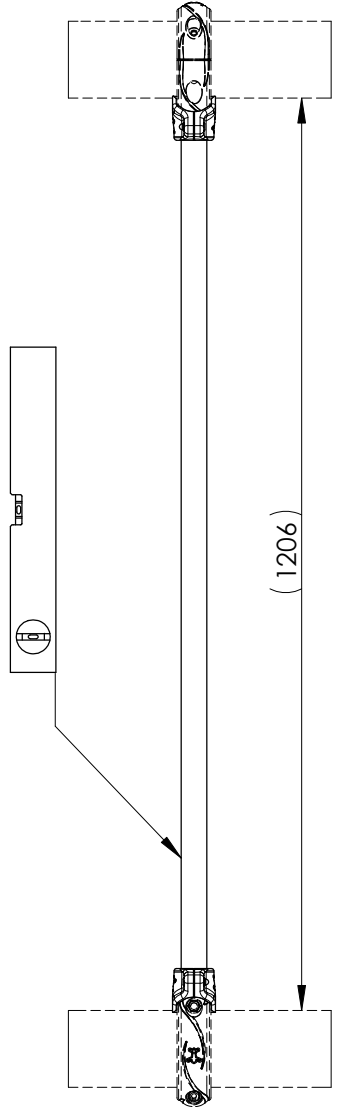
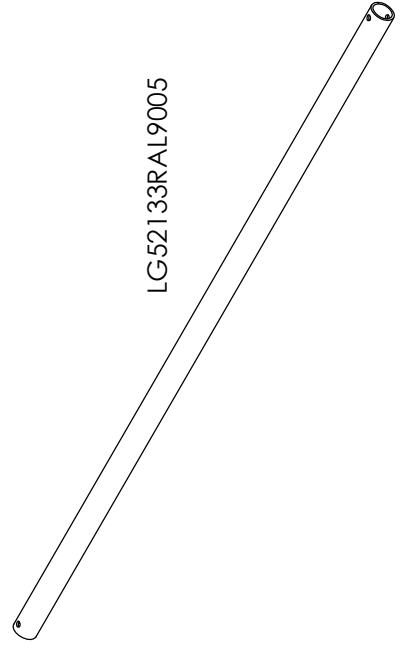
LA22201VX



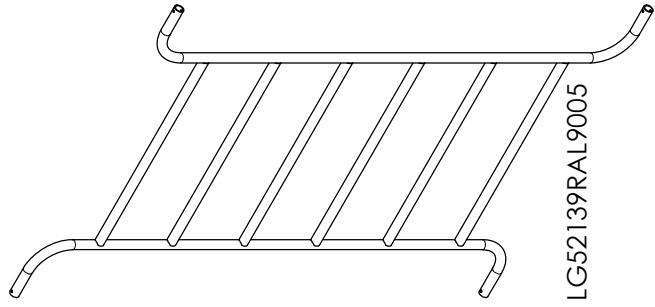
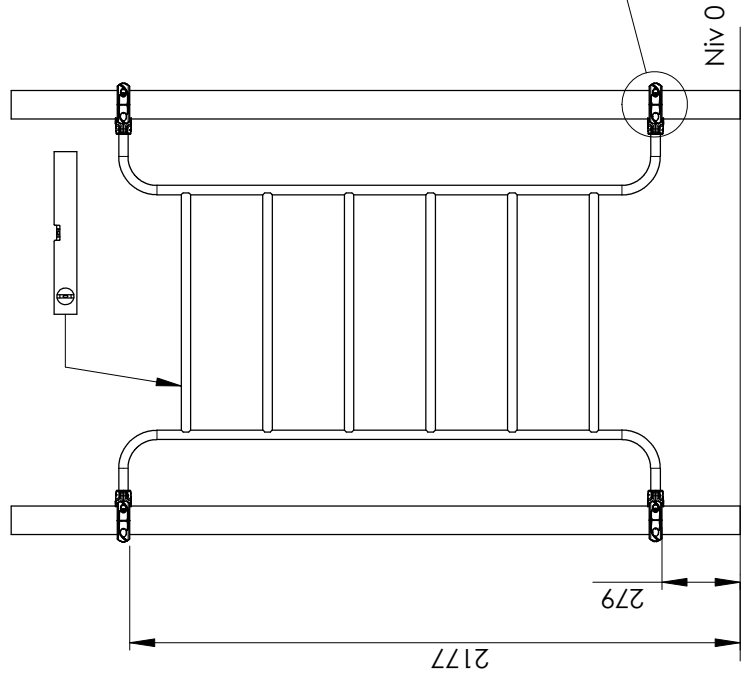
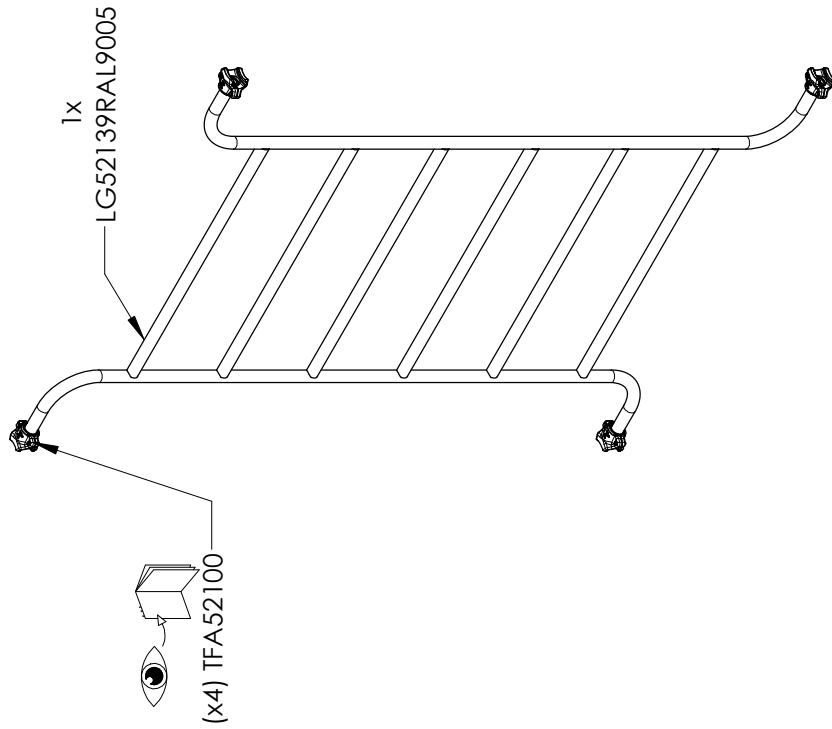
LI52101



LG52133RAL9005



Réf	Qté
LA22201VX	8
LG52139RAL9005	1
LI52101	4
VBTR6x25	8
VEFBM6	8

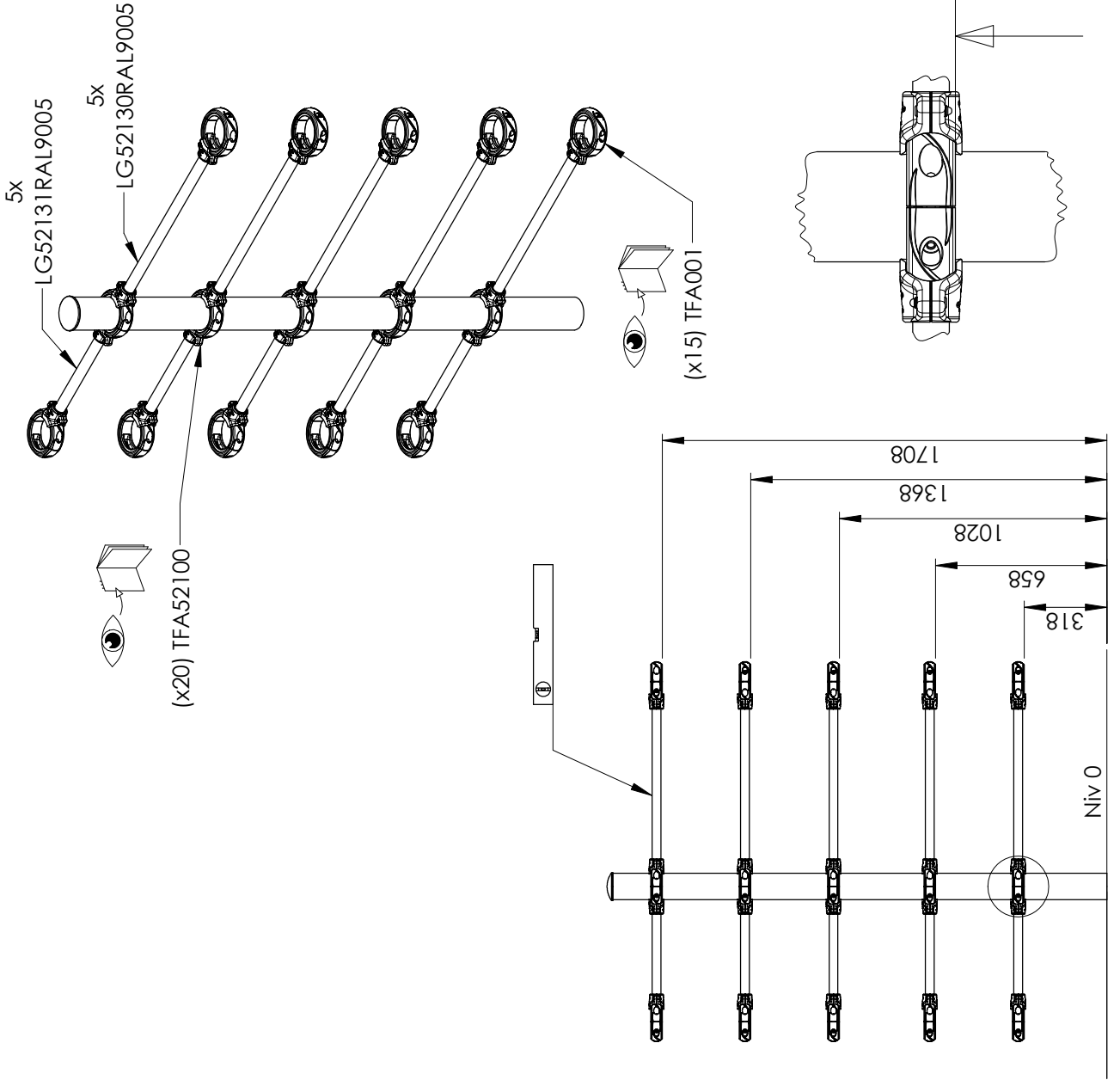


LI52101



LA22201VX





Réf	Qté
LA22100	1
LA22200VX	30
LA22201VX	40
LG52130RAL9005	5
LG52131RAL9005	5
LGP52107	1
LI52101	20
MI2508VX	30
RRAV6	1
VBTR6x25	40
VBTR8x45	30
VEFBM6	40
VEFBM8	30



LA22200VX



LI52101

1900

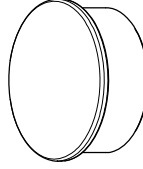
800

LGP52107

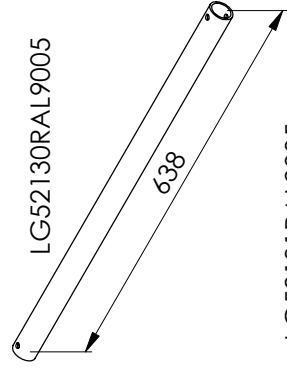
LA22201VX



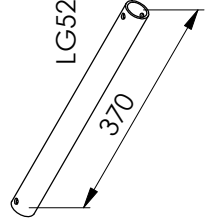
LA22100



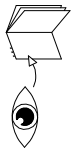
LG52130RAL9005



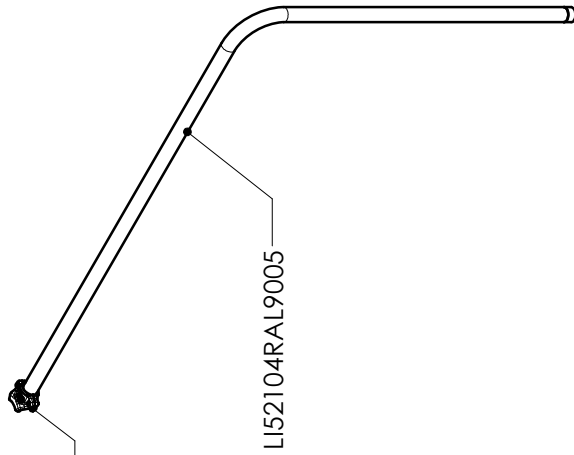
LG52131RAL9005



Réf	Qté
LI52104RAL9005	1
LA22201VX	2
VBTR6x25	2
VEFBM6	2

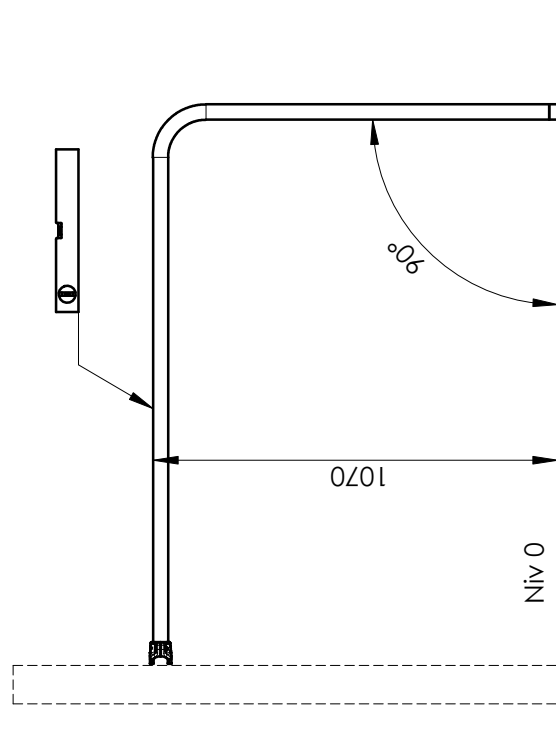
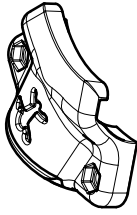


TFA52100*



LI52104RAL9005

LA22201VX

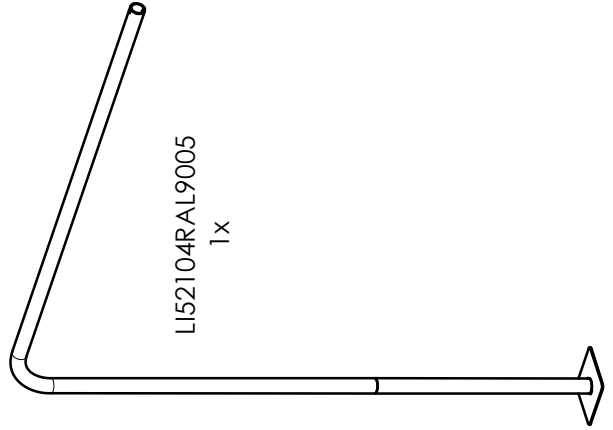


1070

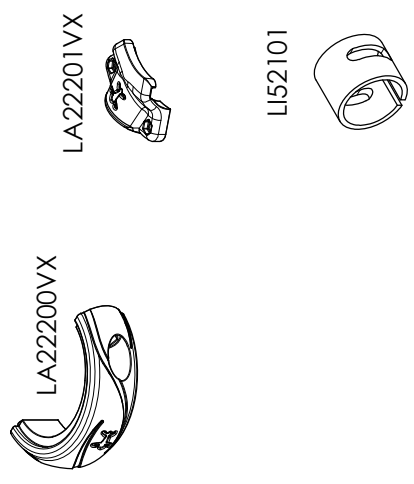
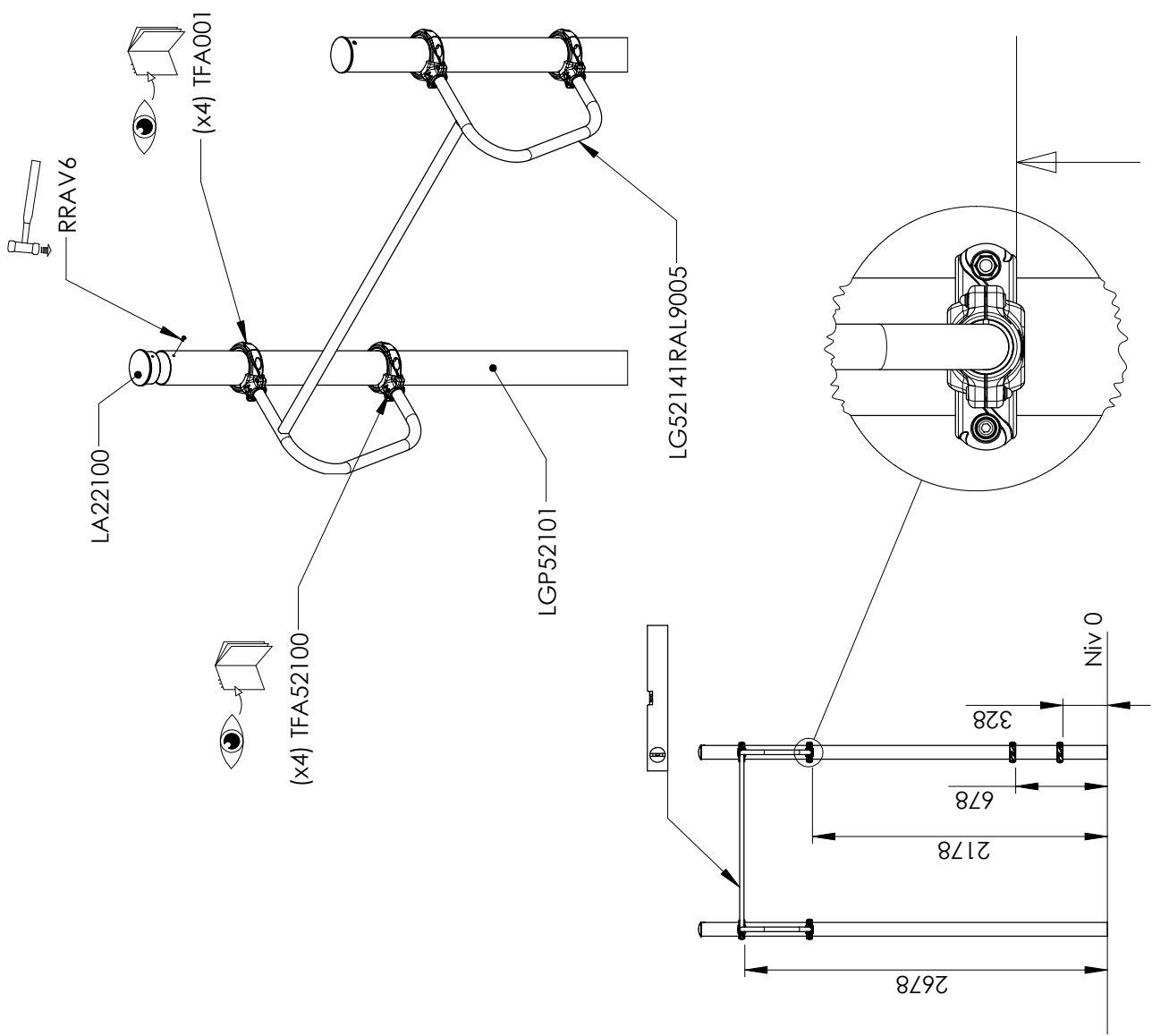
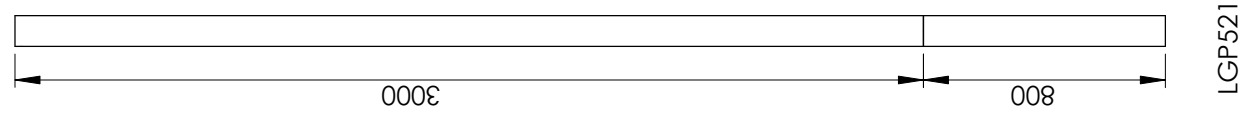
90°

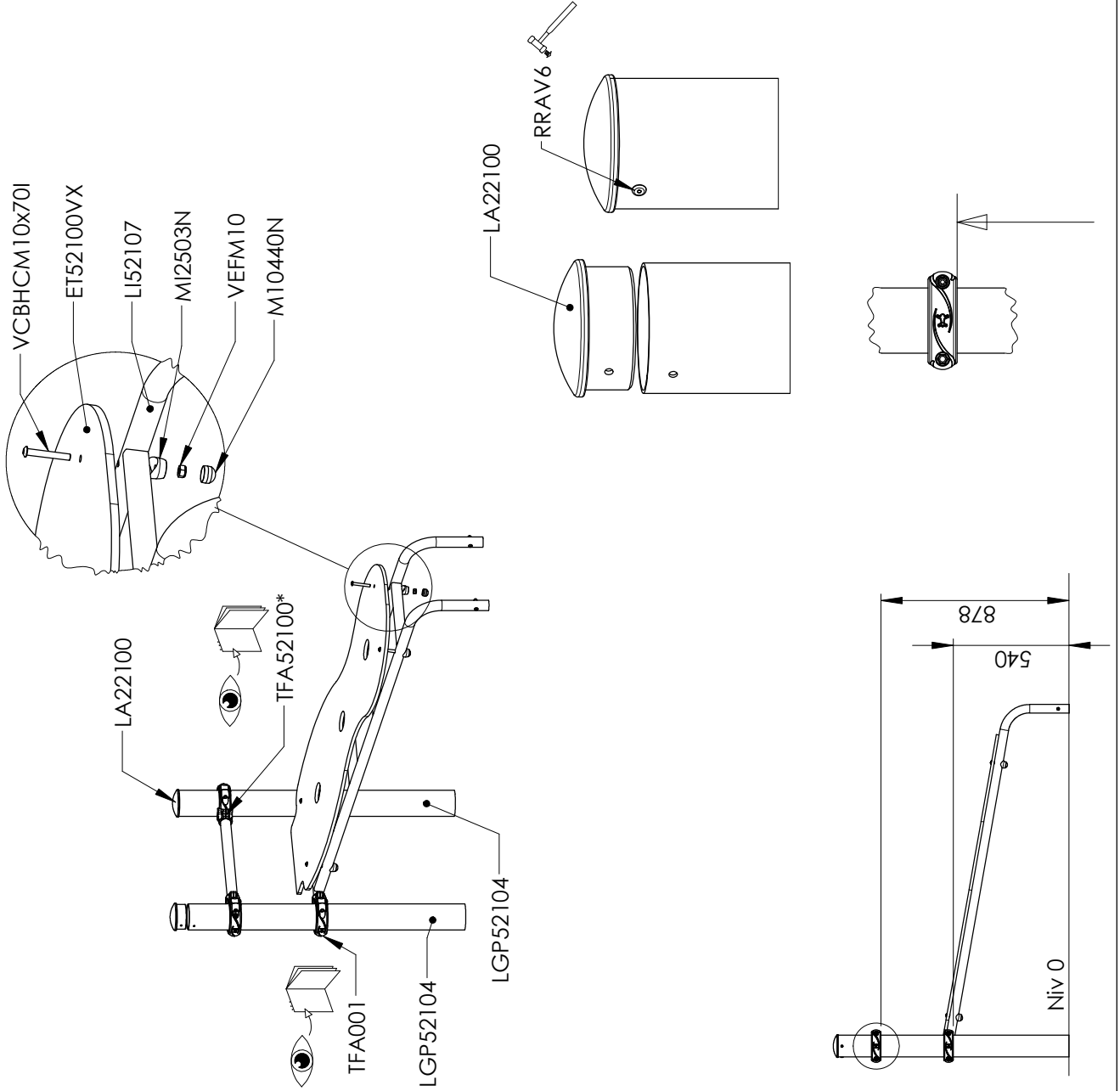
Niv 0

LI52104RAL9005
1x

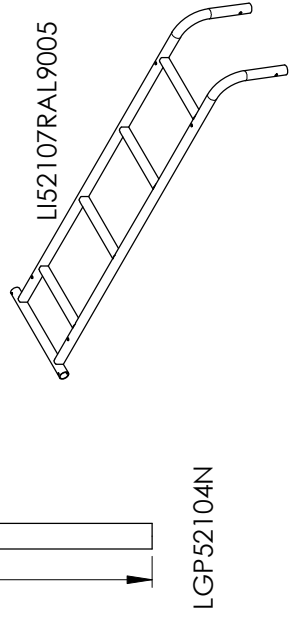
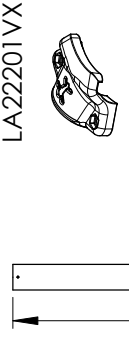
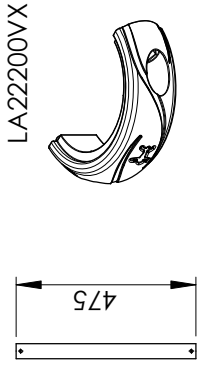
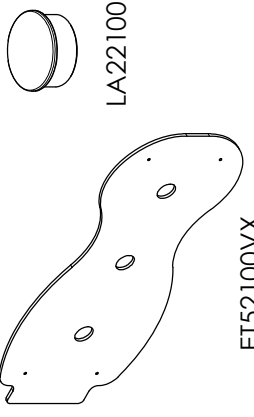


Réf	Qté
LA22100	2
LA22200VX	12
LA22201VX	8
LG52141RAL9005	1
LGP52101	2
LI52101	4
MI2508VX	12
RRAV6	2
VBTR6x25	8
VBTR8X45	12
VEFBM6	8
VEFBM8	12

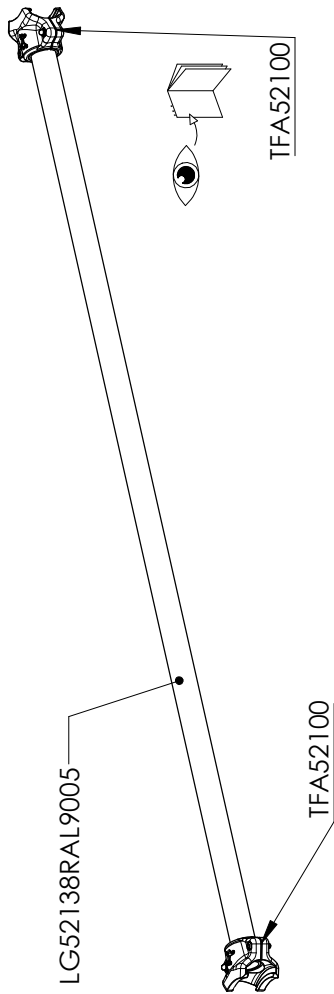




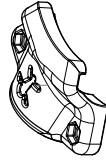
Réf	Qté
ET52100VX	1
LA22100	2
LA22200VX	8
LA22201VX	8
LG4502	2
LGP52104	2
LI52107RAL9005	1
LI52137RAL9005	1
M10440N	4
MI2503N	4
MI2508VX	8
RRAV6	2
VBTR6x25	8
VBTR8X45	8
VCBHC8M8x50I	2
VCBHC8M10x70I	4
VEFBM6	8
VEFBM8	10
VEFM10	4



Réf	Qté
LA22201VX	4
LG52138RAL9005	1
LI52101	2
VBTR6x25	4
VEFBM6	4



LA22201VX



LI52101



LG52138RAL9005

