

N°		
1	1.2 m	1 m ²
2	1.4 m	12 m ²
3	1.5 m	26 m ²

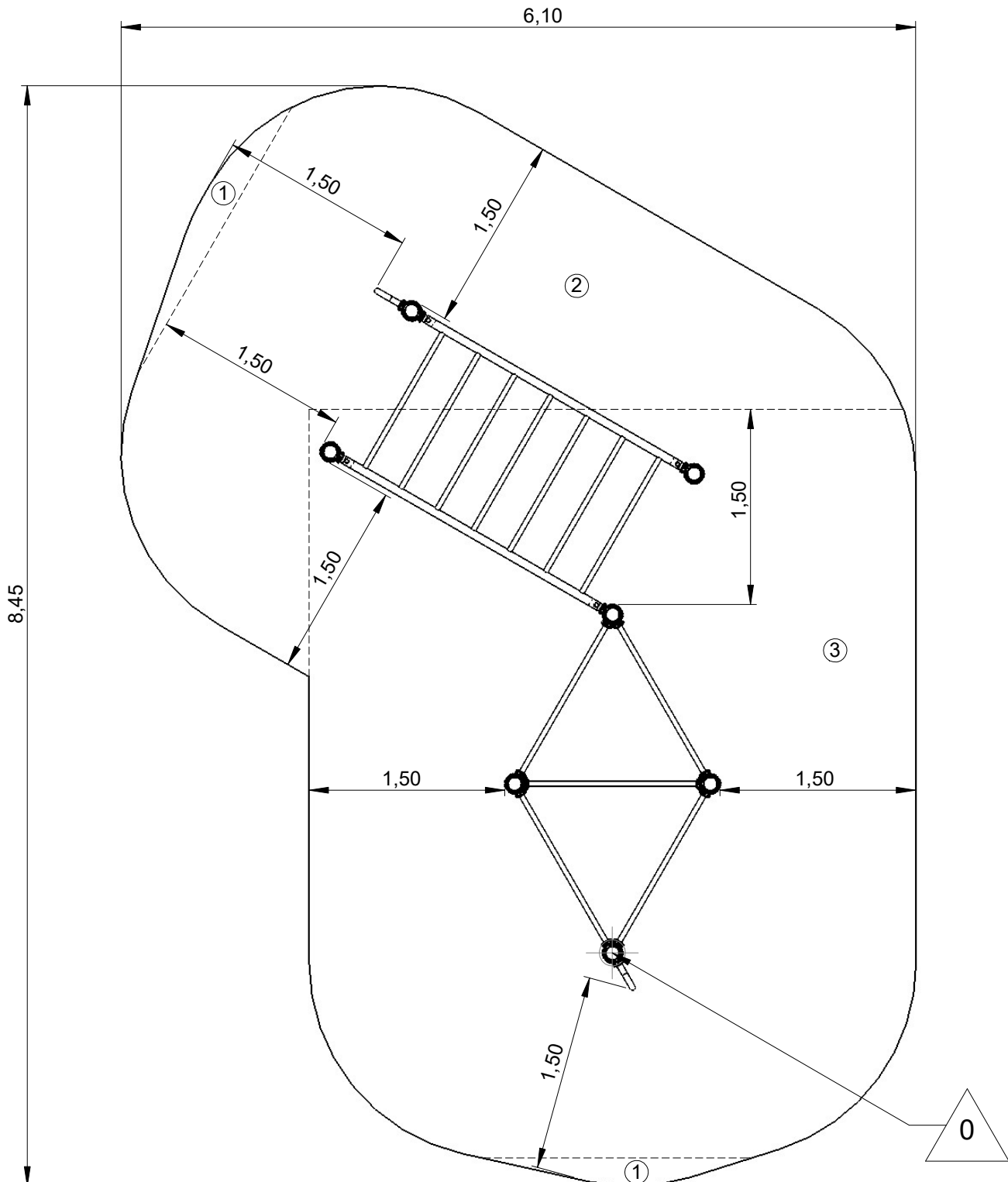
— Zone d'impact
Impact area
Area de impacto
Fallraum
Valzone

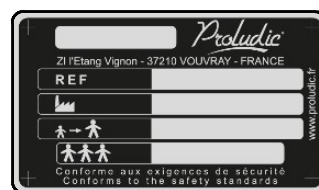
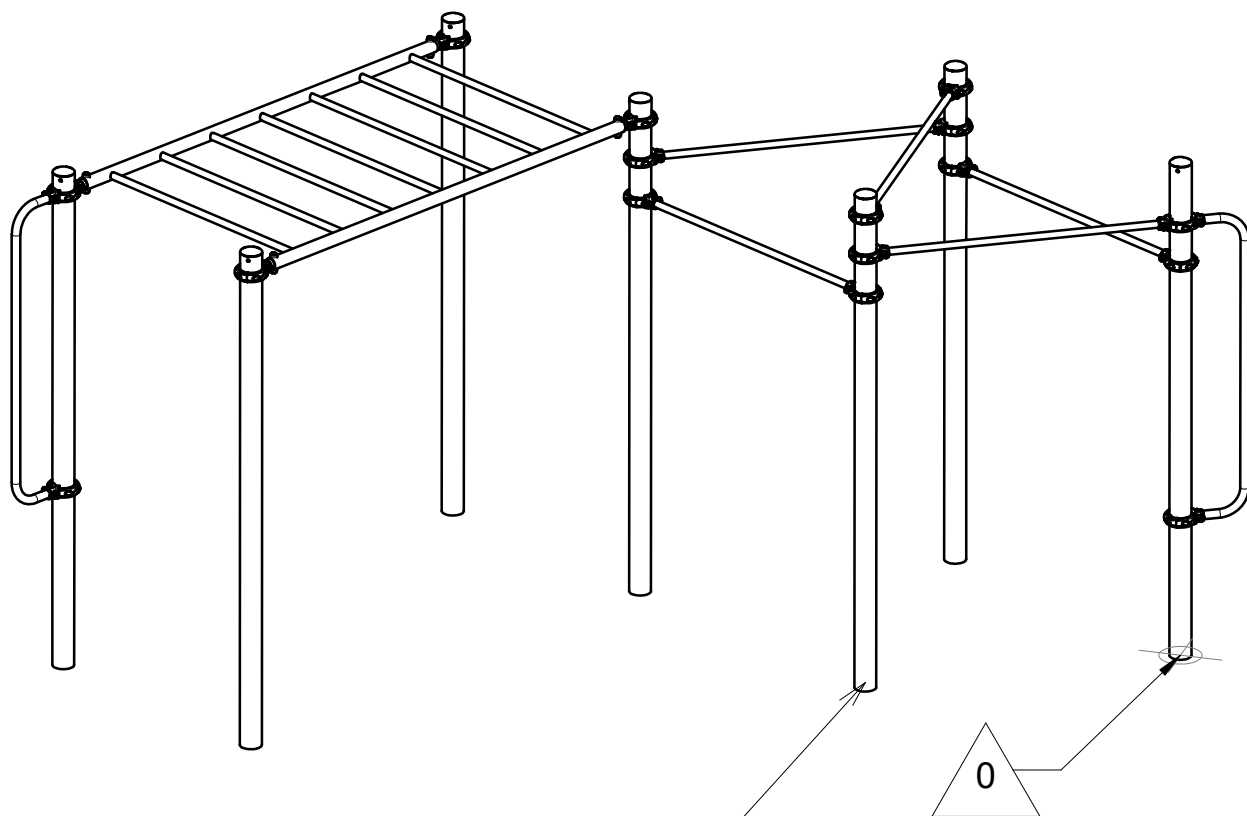


Point de référence
Setting out point
Punto de referencia
Bezugspunkt
Referentiepunt

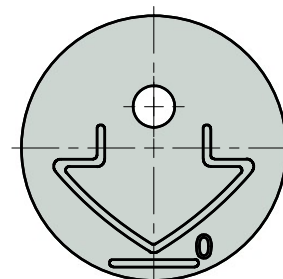
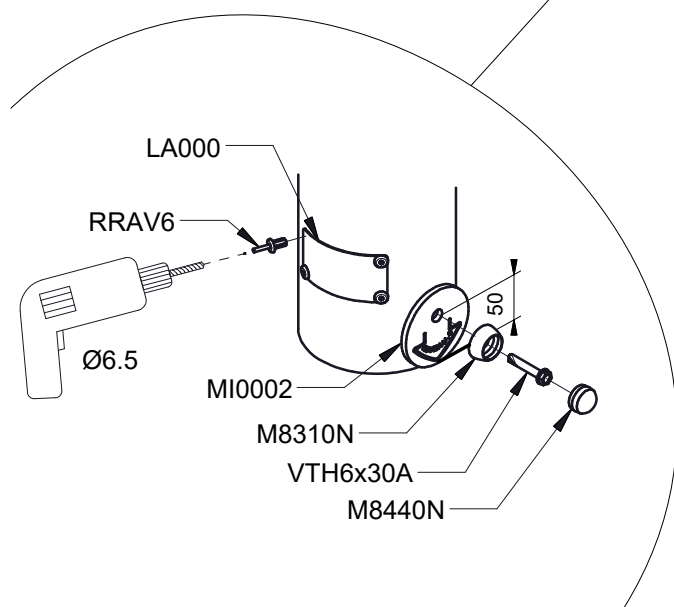
- - - Espace libre
Free space
Espacio libre
Freiraum
Vrije ruimte

EN16630:2015





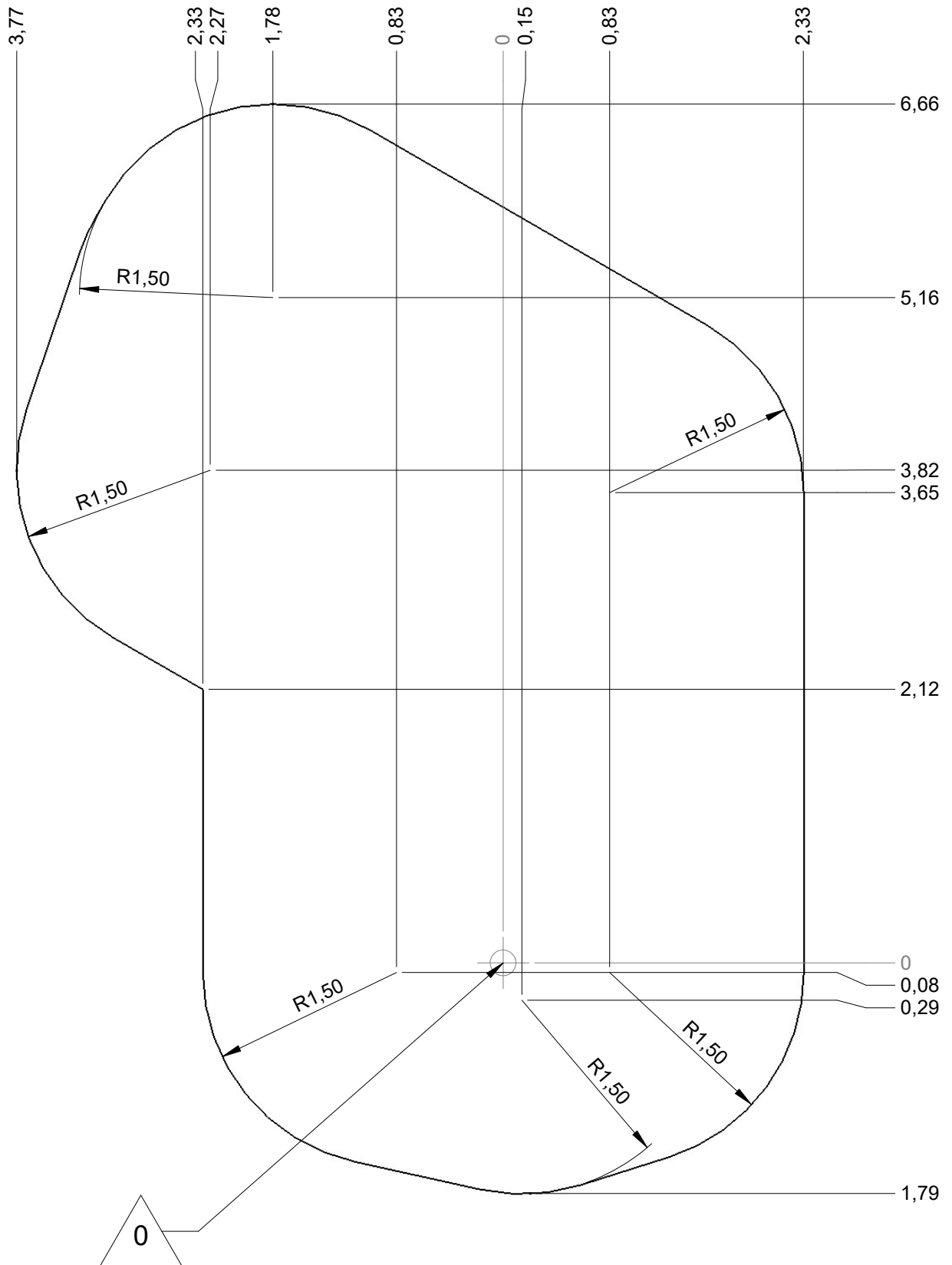
LA000



MI0002

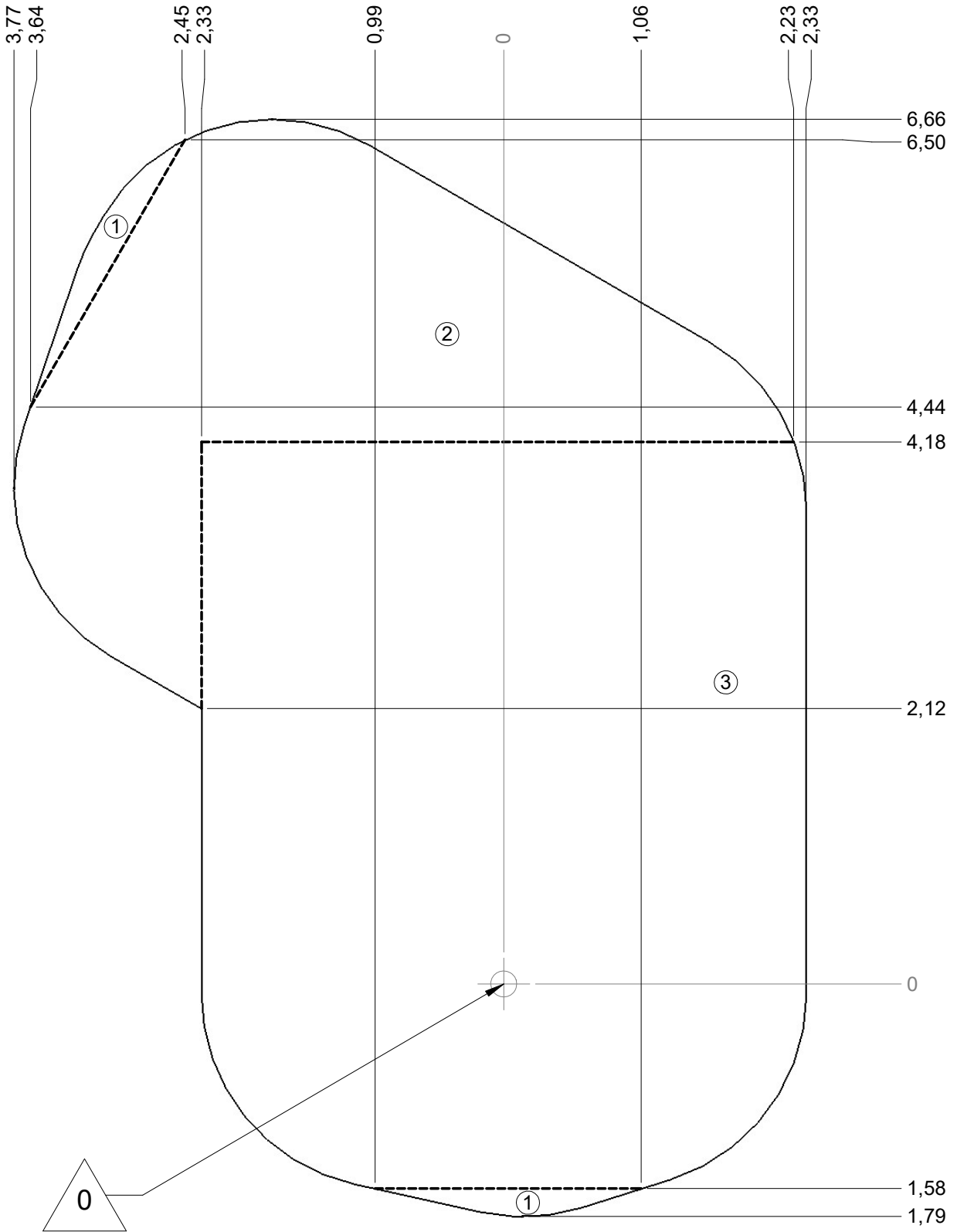
— Zone d'impact
 Impact area
 Area de impacto
 Fallraum
 Valzone

39 m²



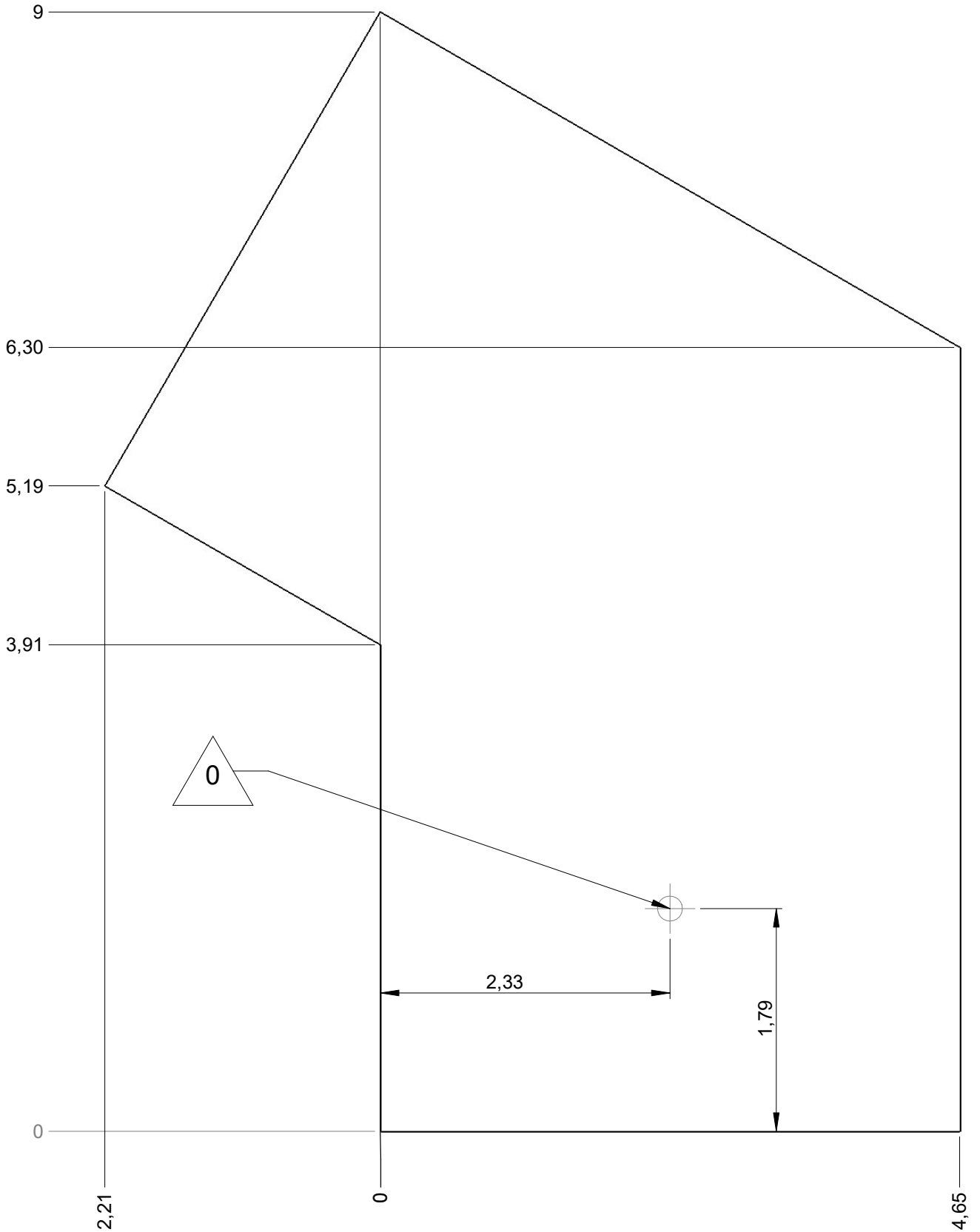
— Sol souple
 — Wetpour
 — Caucho continuo
 — Synthetischer Fallschutz
 — Gietvloer

39 m²

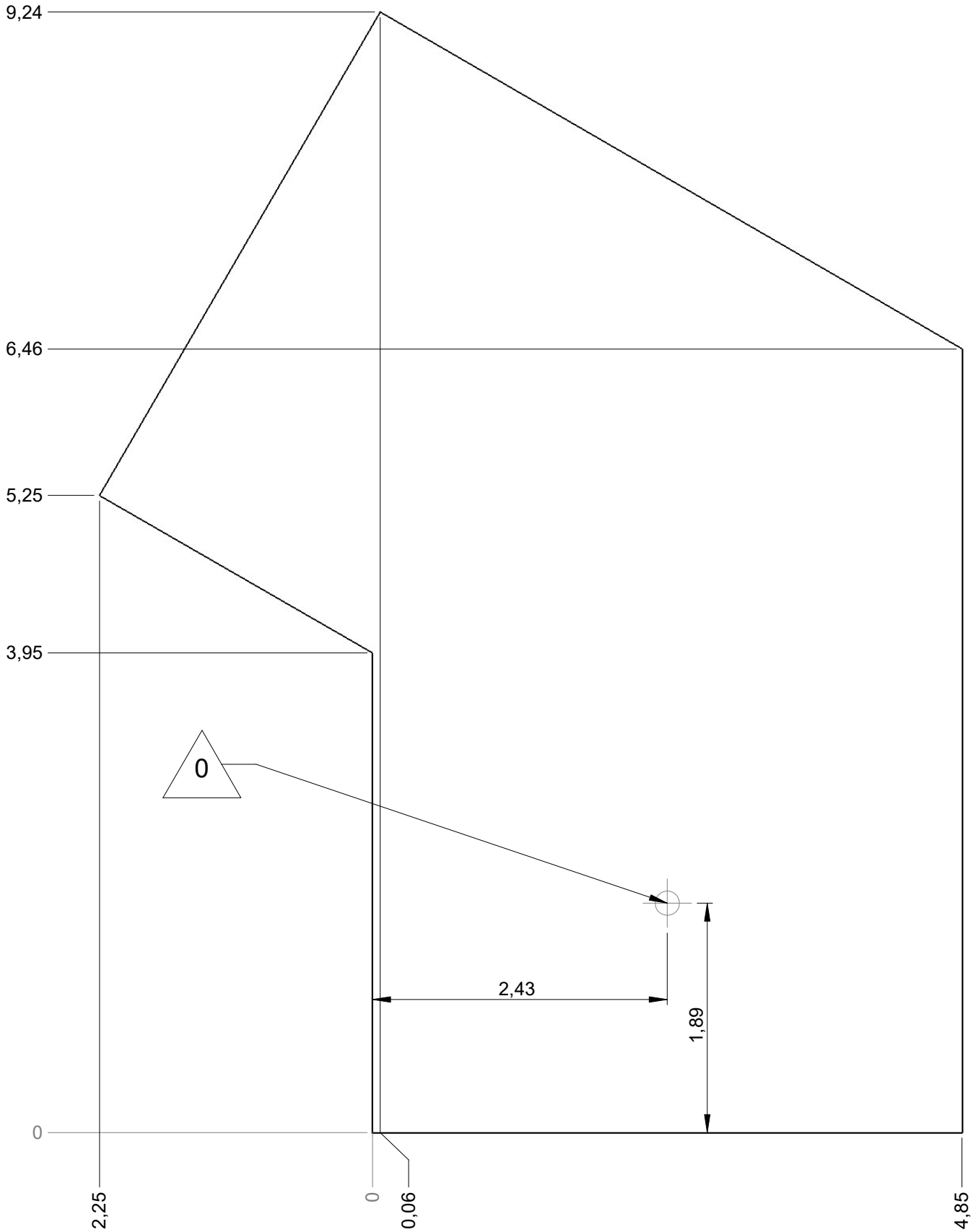


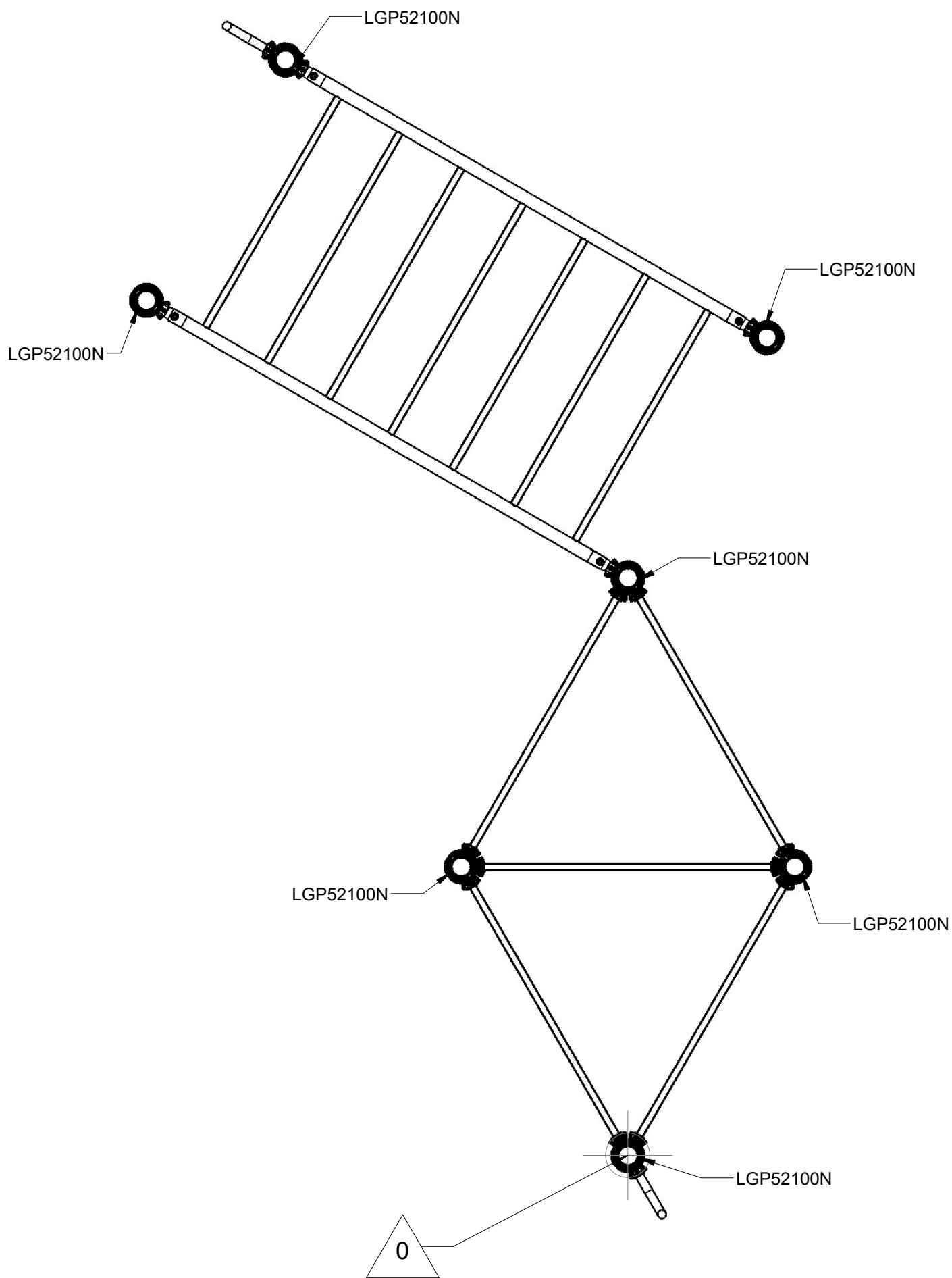
— Dalle béton
Concrete pad
Solera de hormigon
Beton Bodenplatte
Betonnen bodemplaat

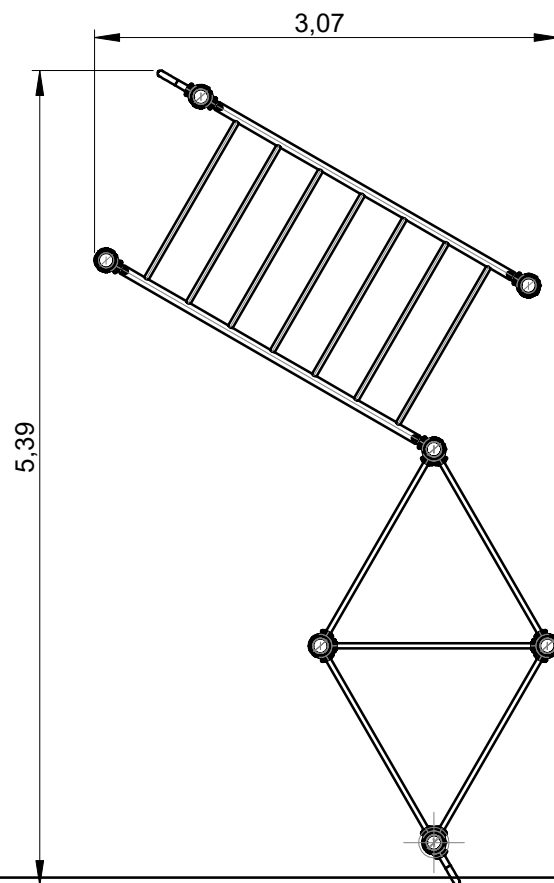
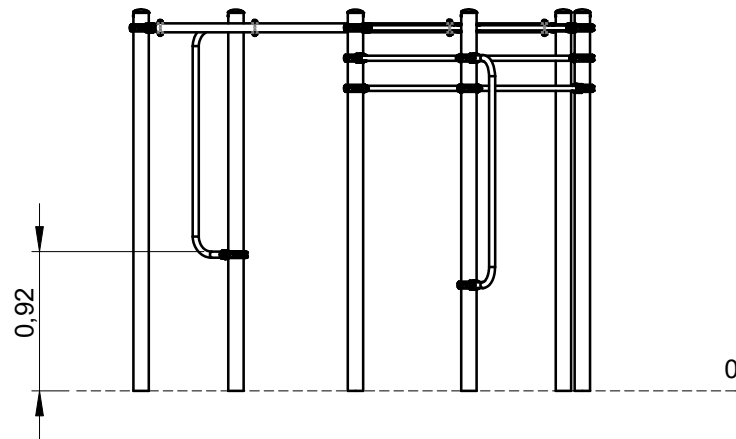
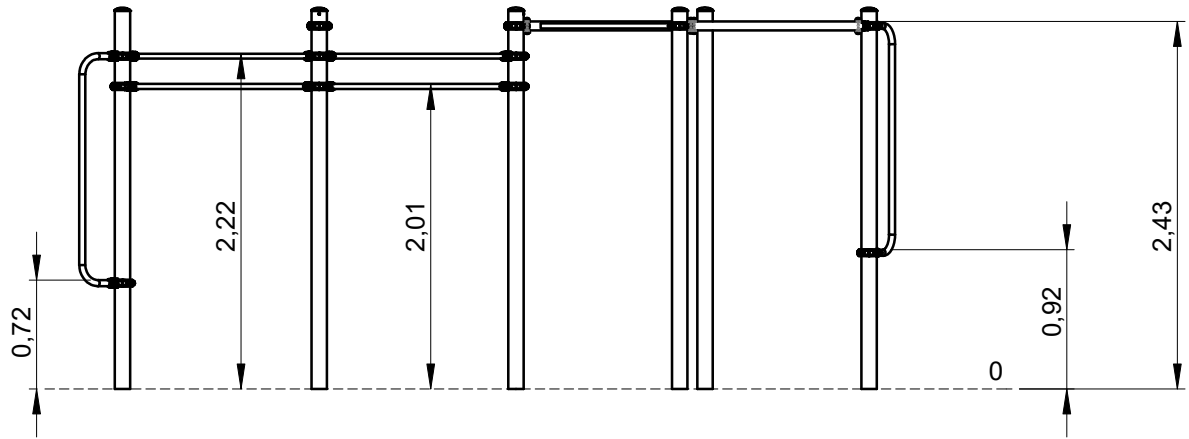
27.5 m
41.5 m²



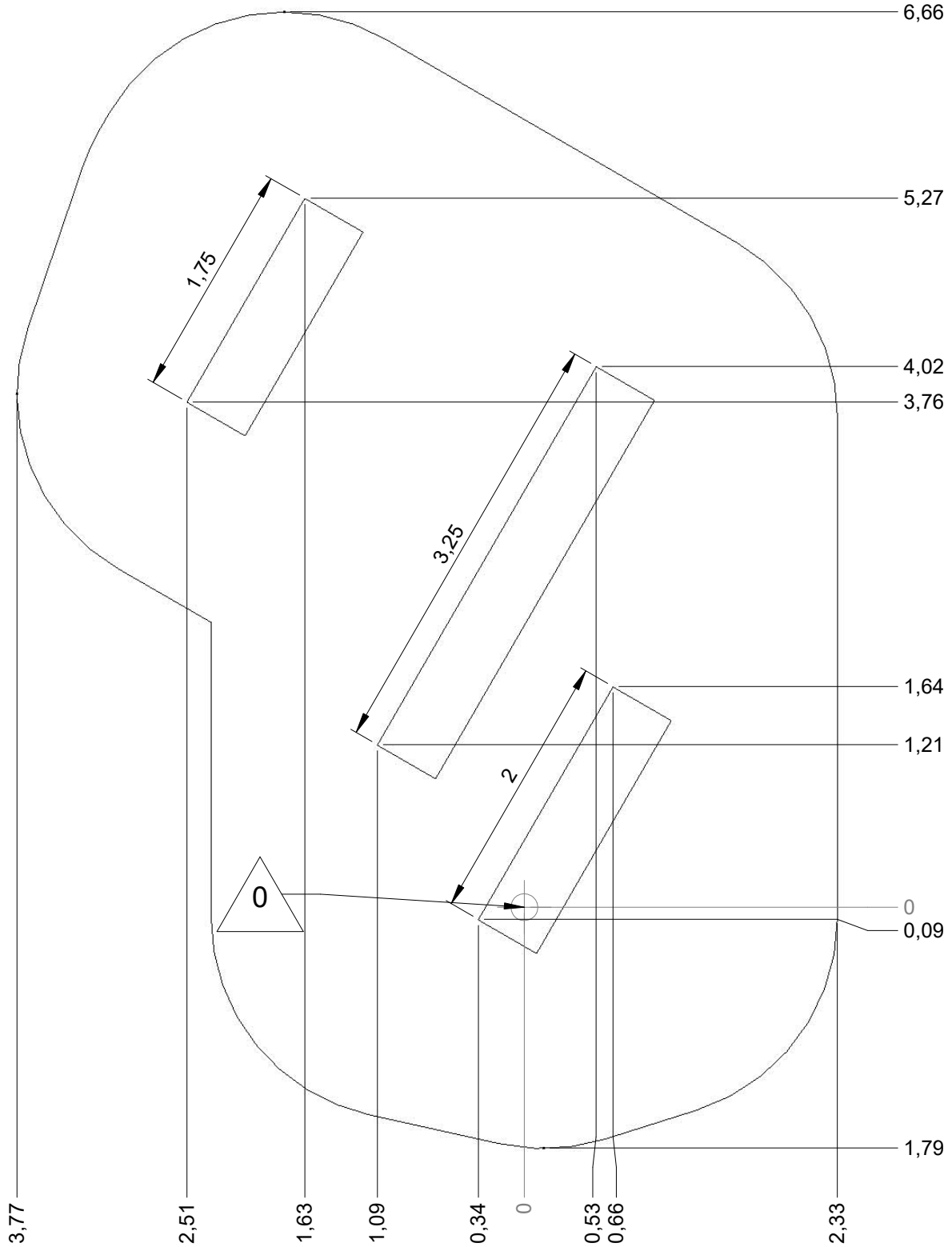
— Sol fluent
 Loos partucule material **28.5 m**
 Arenero
 Loses Bodenmaterial **44 m²**
 Los bodemmaterial



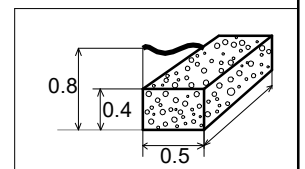




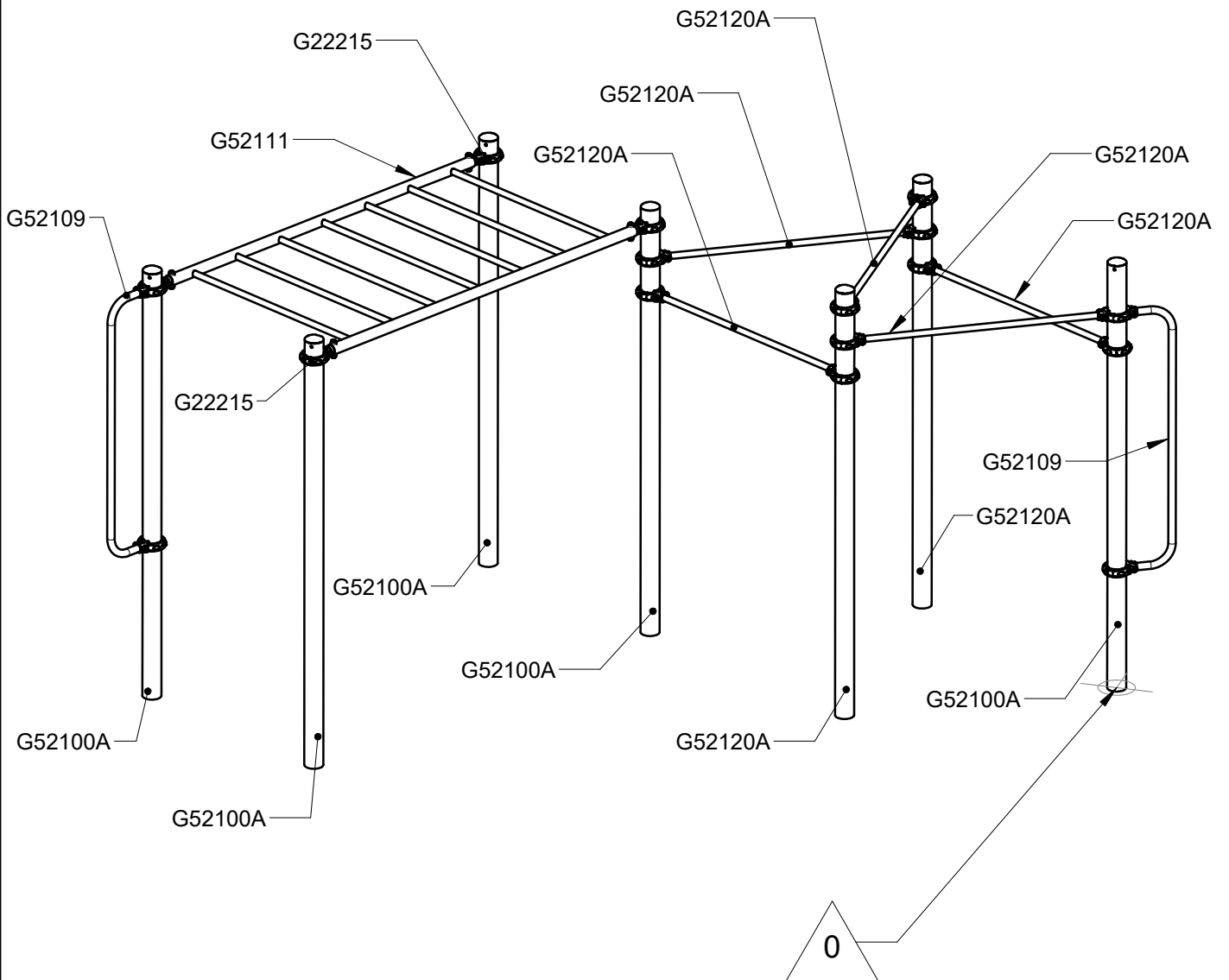
Implantation
 Footing plan
 Implantación
 Fundamentplan
 Funderingstekening

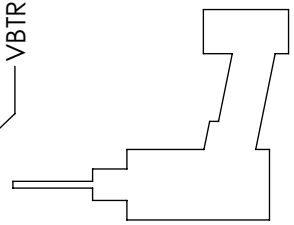
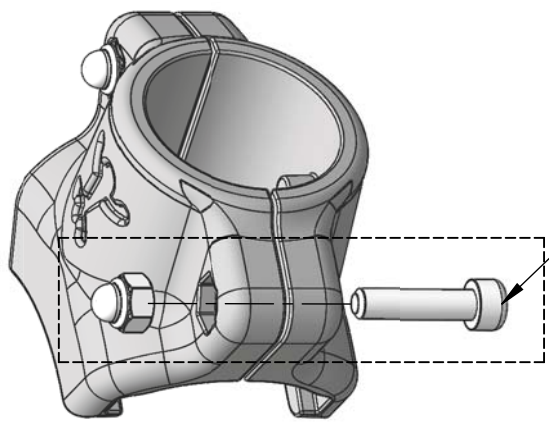
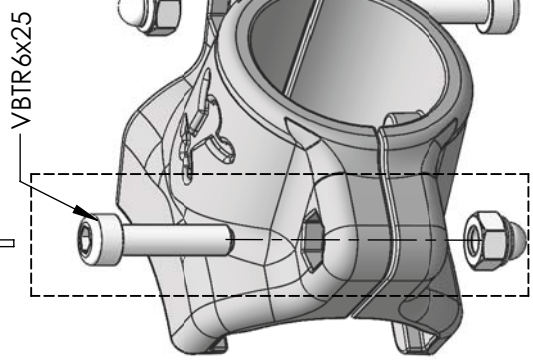
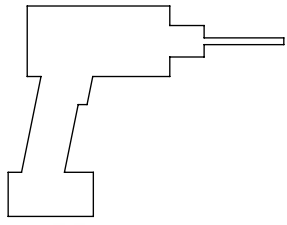


 x2	 4H	 1.4 m ³
---	--	--

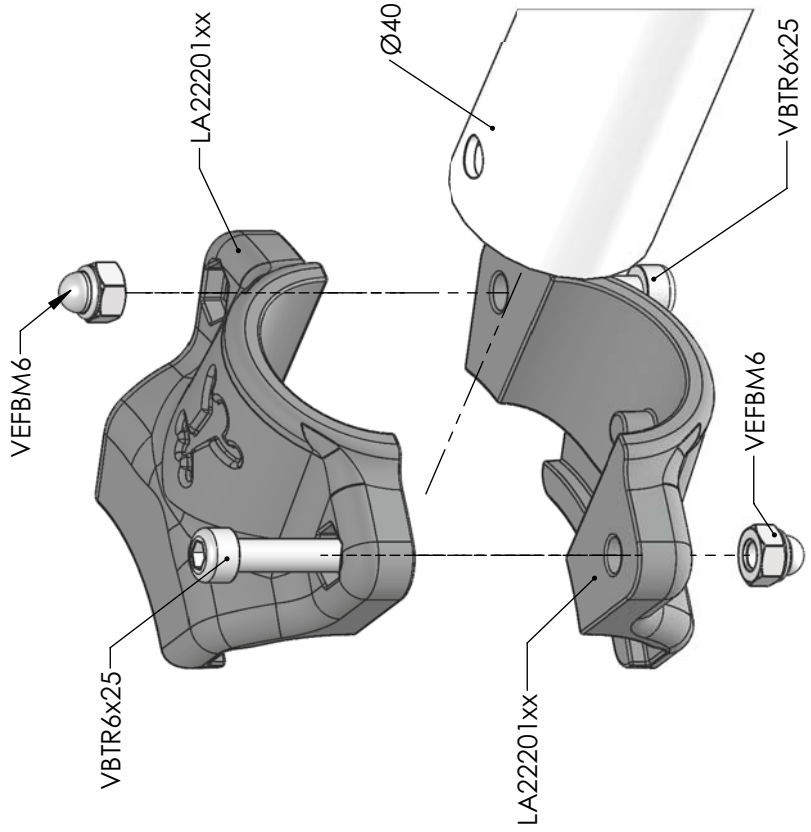
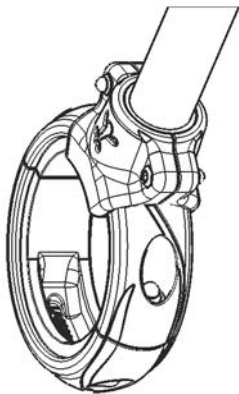
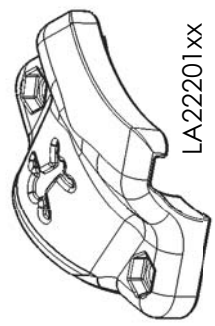
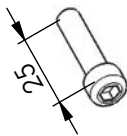


Réf	Qté
G22215	10
G52100A	5
G52109	2
G52111	1
G52120A	1



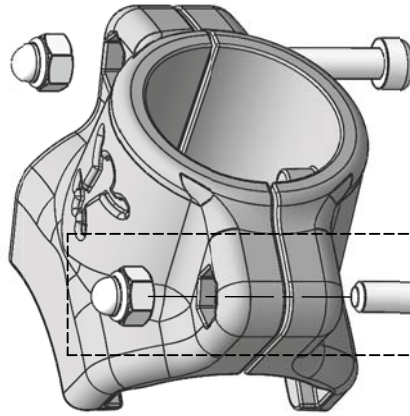
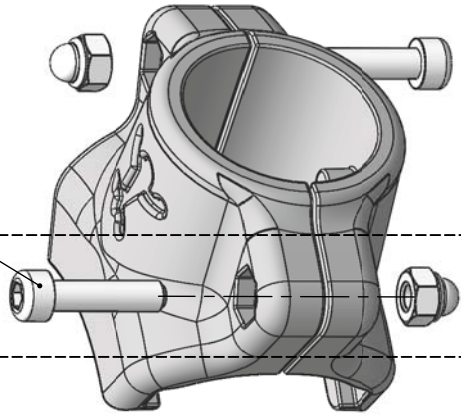


Réf	Qté
LA22201xx	2
VBTR6x25	2
VEFBM6	2

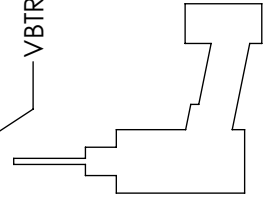




VBTR6x25



VBTR6x25



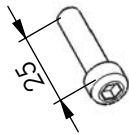
Réf	Qté
LA22201xx	2
LI52101	1
VBTR6x25	2
VEFBM6	2



LI52101

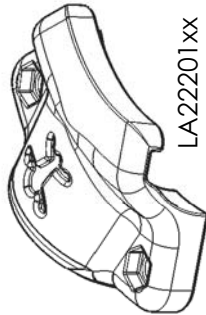


VEFBM6

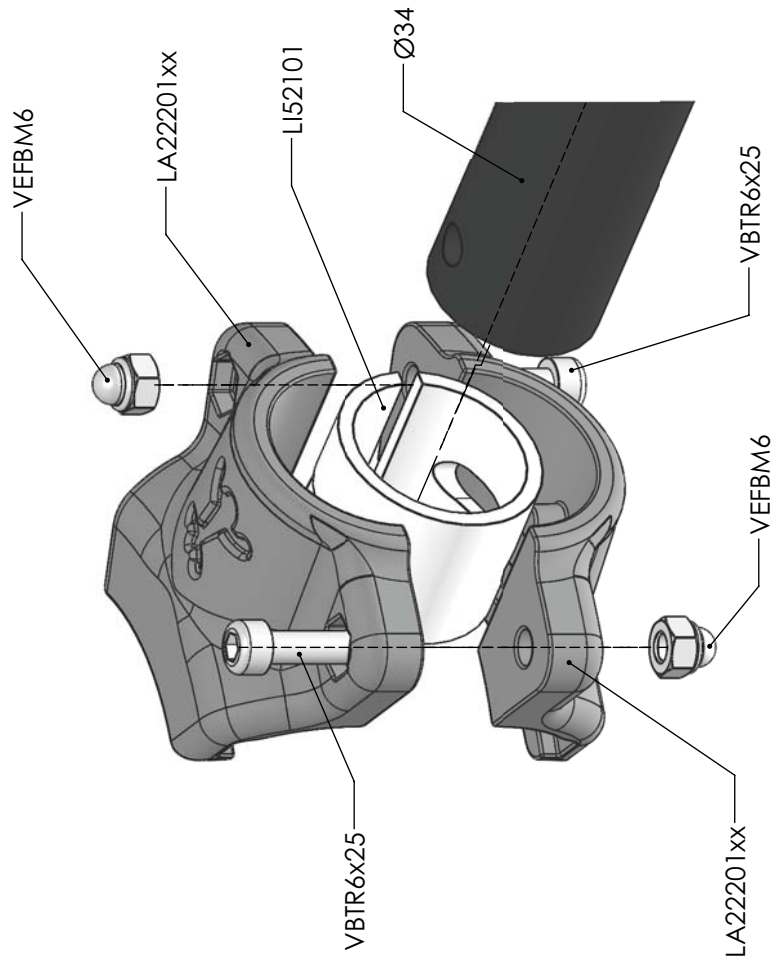
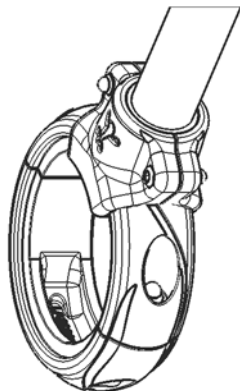


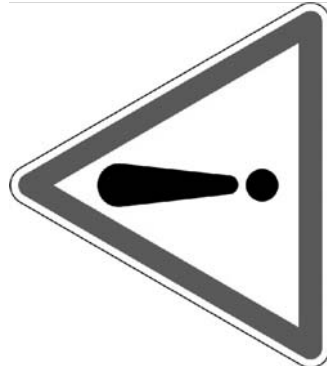
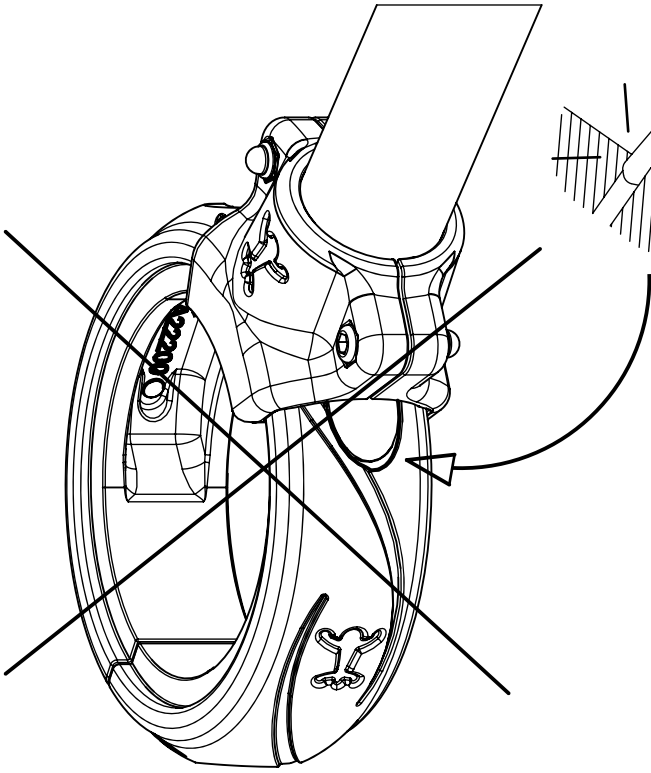
25

VBTR6x25

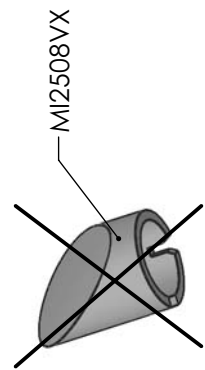
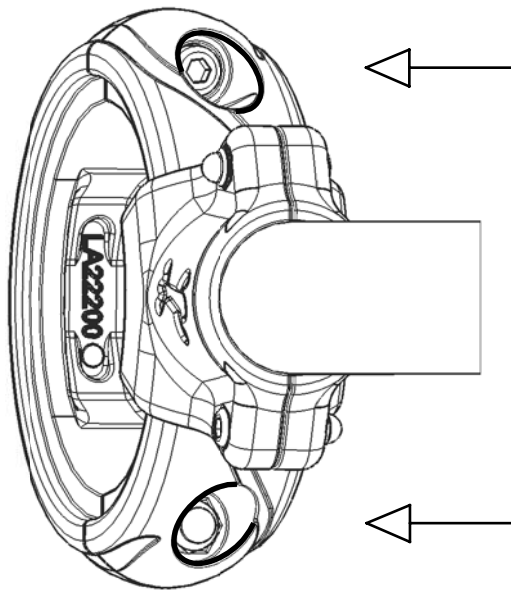
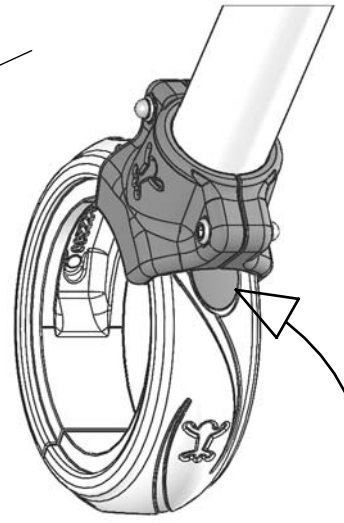
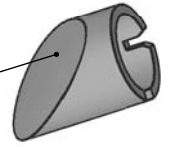


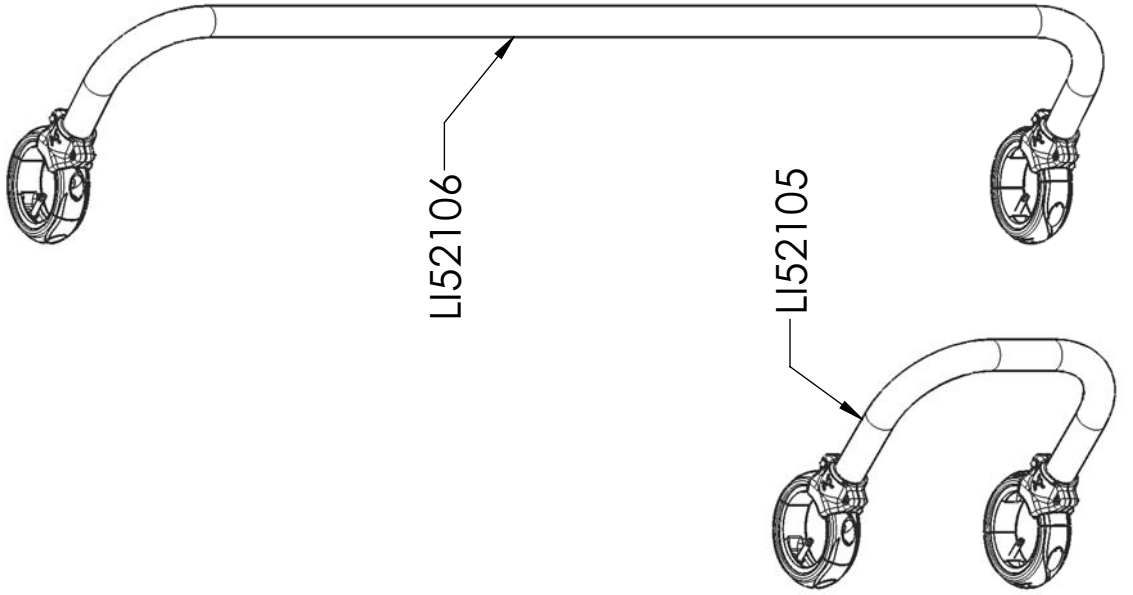
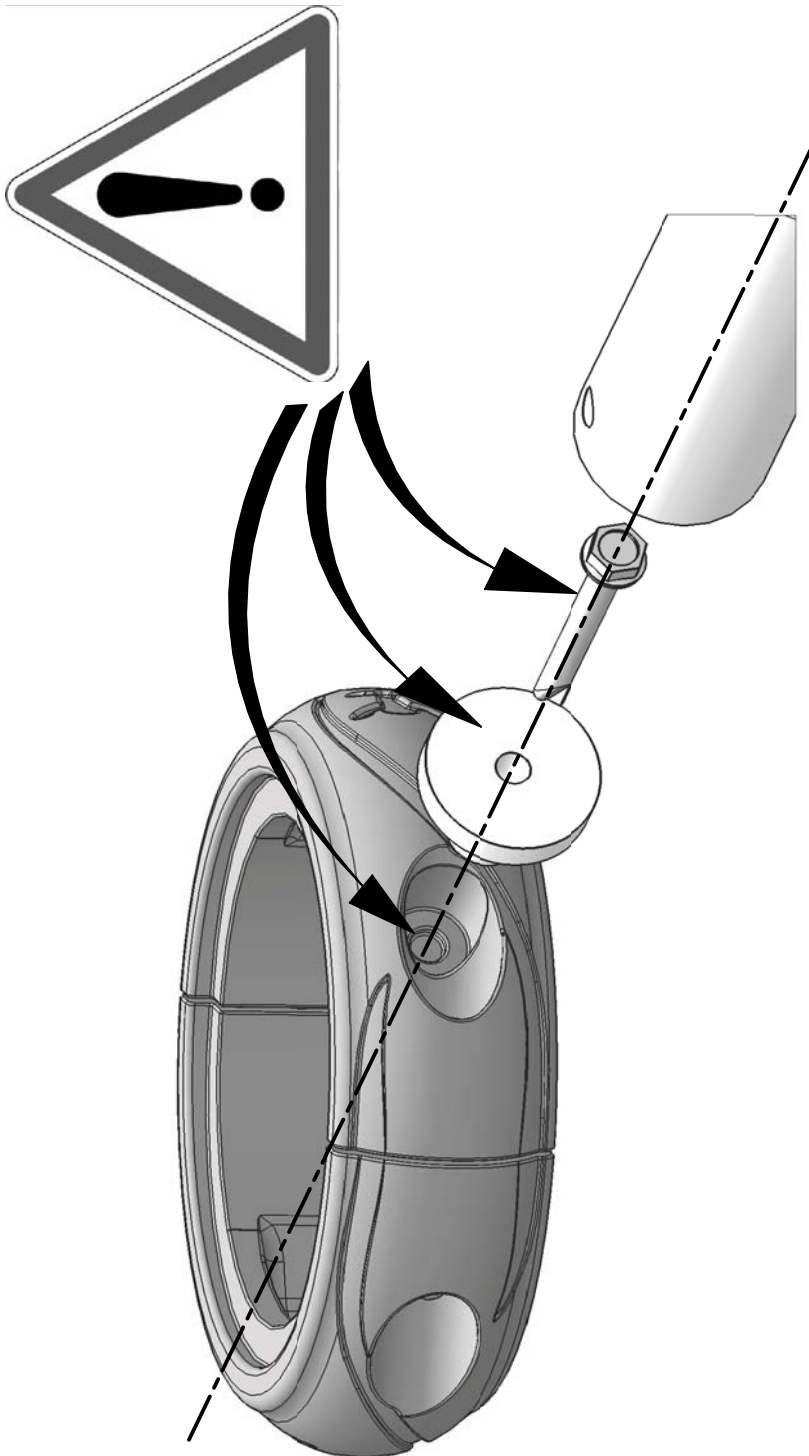
LA22201xx

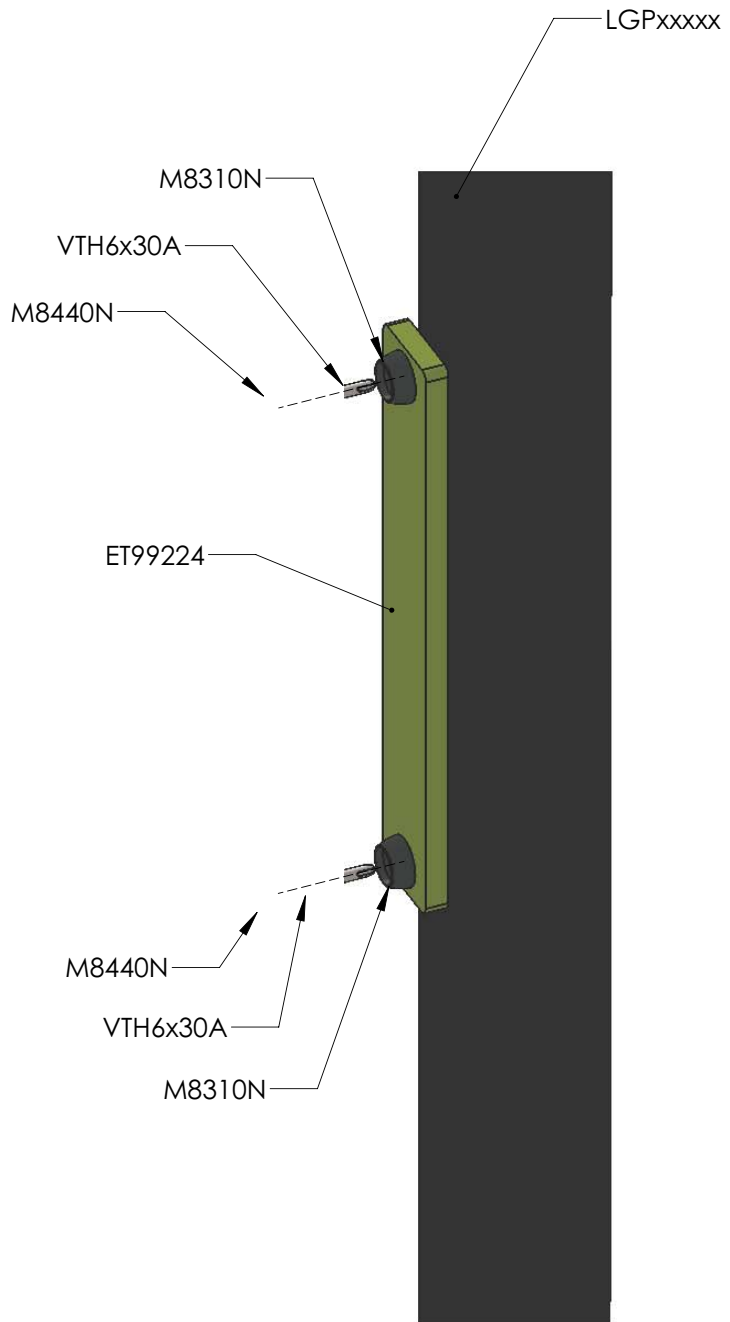
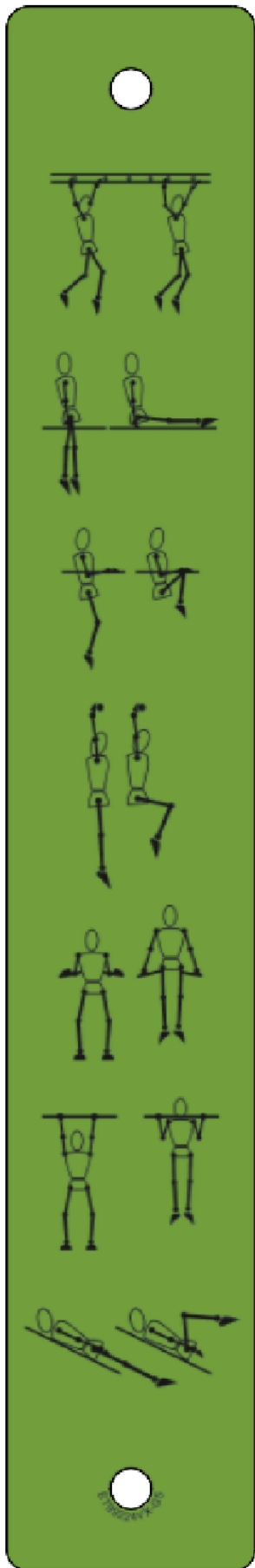


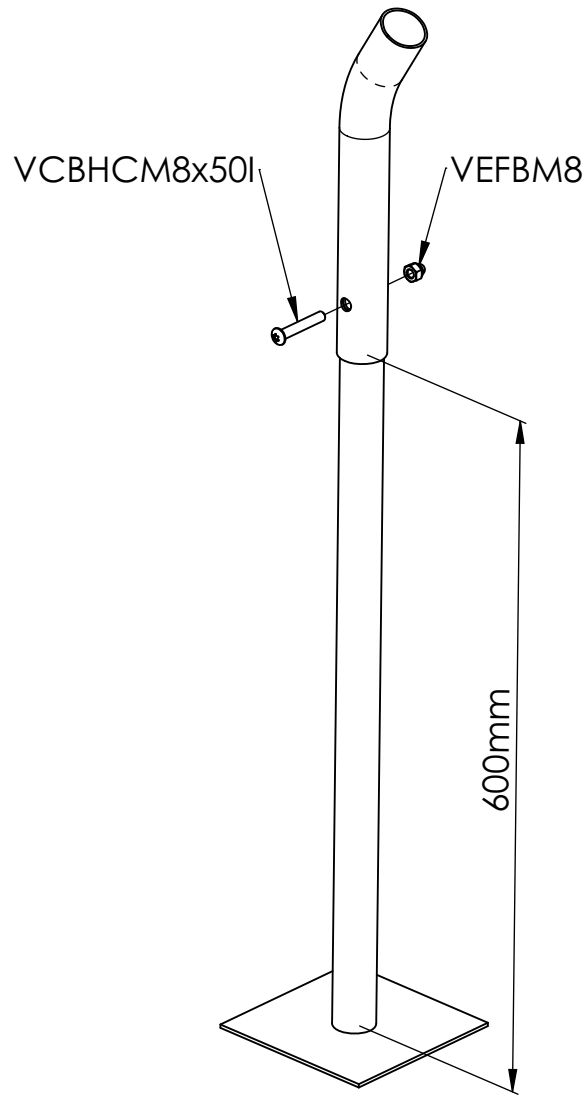


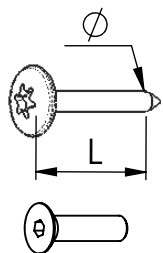
MI2508VX





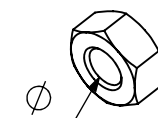






VBT 6 x 30
 \varnothing L (mm)

VFHC



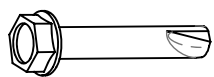
VEC M10
 \varnothing



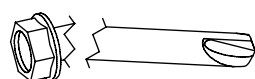
VEF



VEB



VTHA

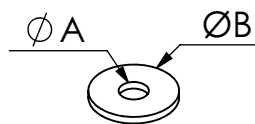


1000 - 1800 tr/min

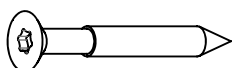
Vitesse de rotation
 Rotation speed

14 N.m

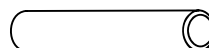
Couple de rupture
 Torque of break



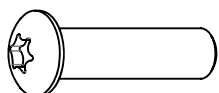
VR6x18
 $\varnothing A$ $\varnothing B$



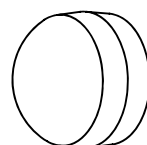
VWT



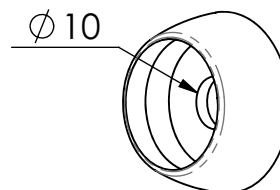
VGC



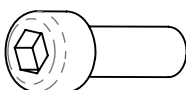
VCBHC



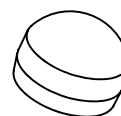
M10 440N



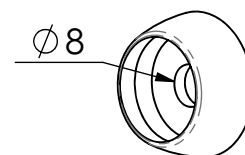
M10 310 N



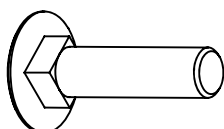
VBTR



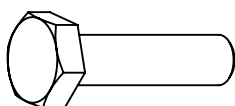
M8 440N



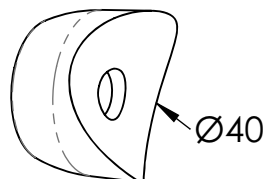
M8 310N



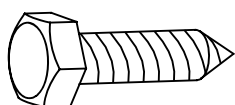
VTRCC



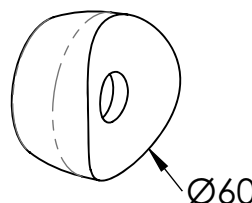
VTH



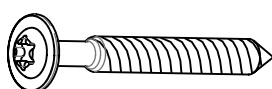
MI2503



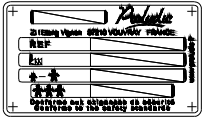
VTF



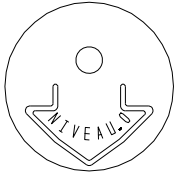
MI2701



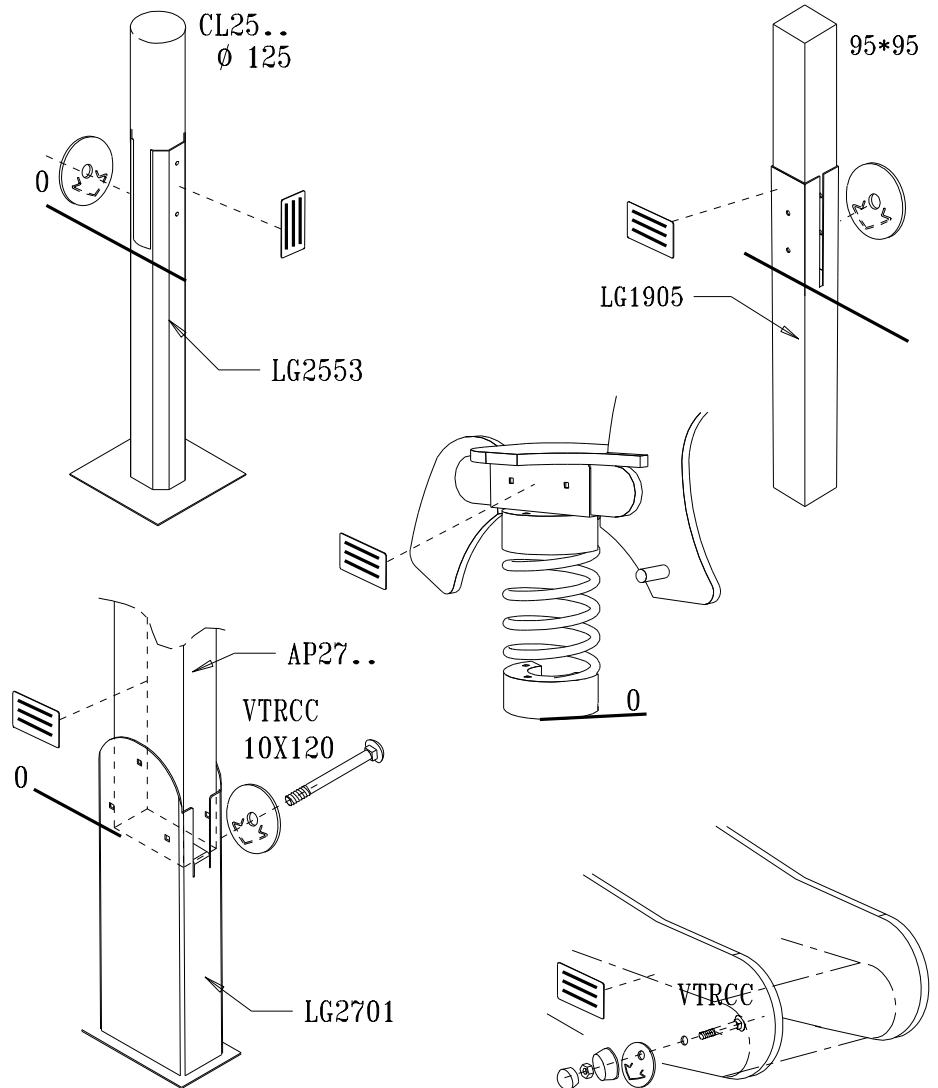
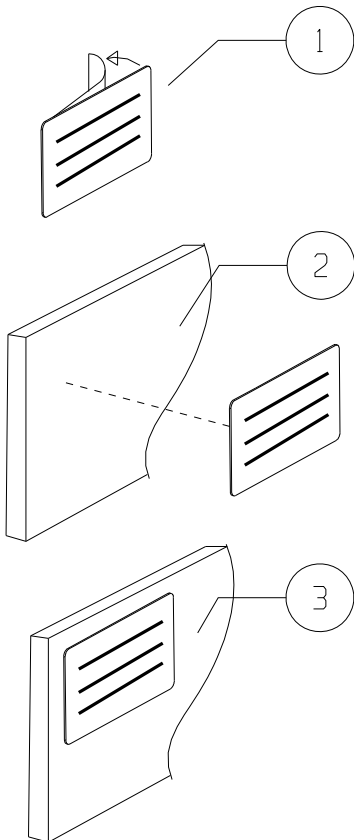
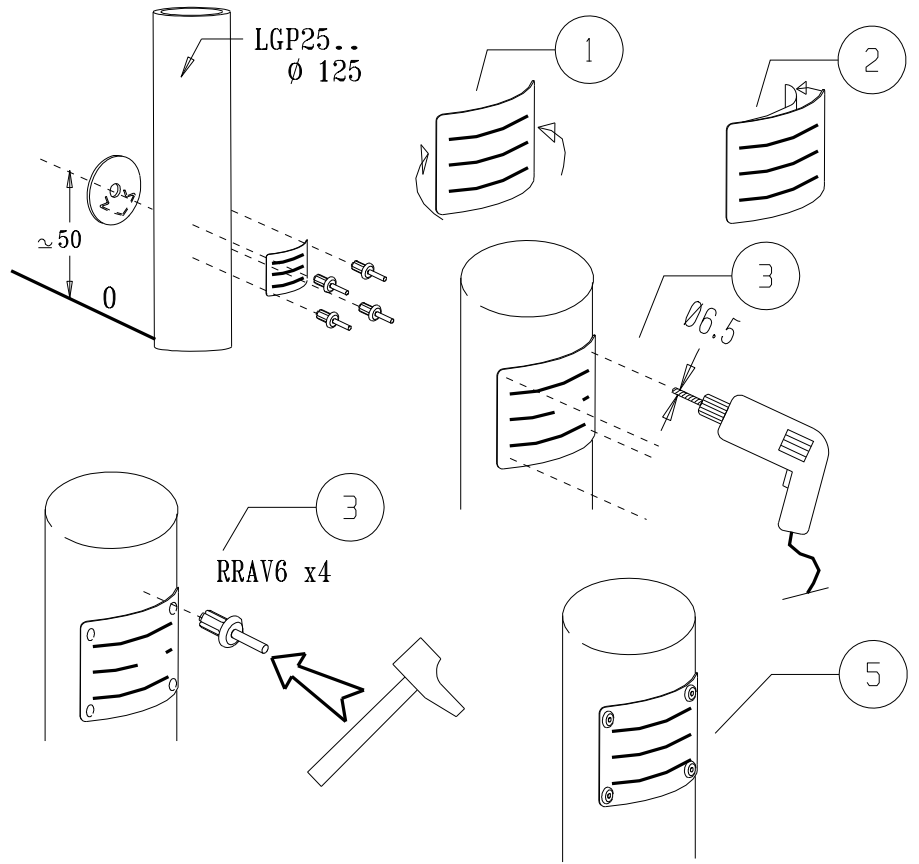
VBT



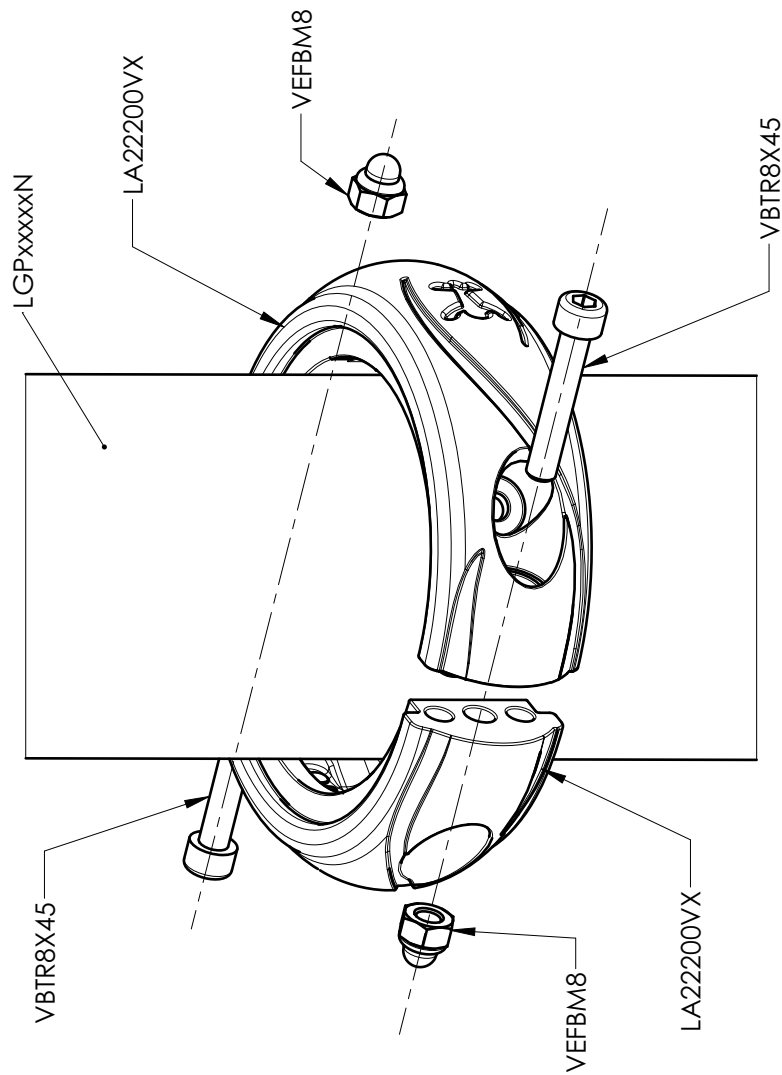
LA000



MI0002



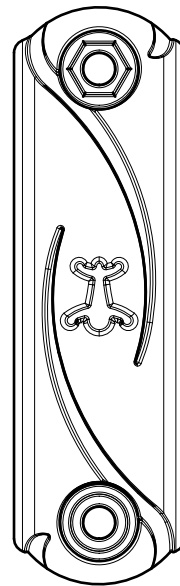
Réf	Qté
LA22200VX	2
VBTR8X45	2
VEFBM8	2



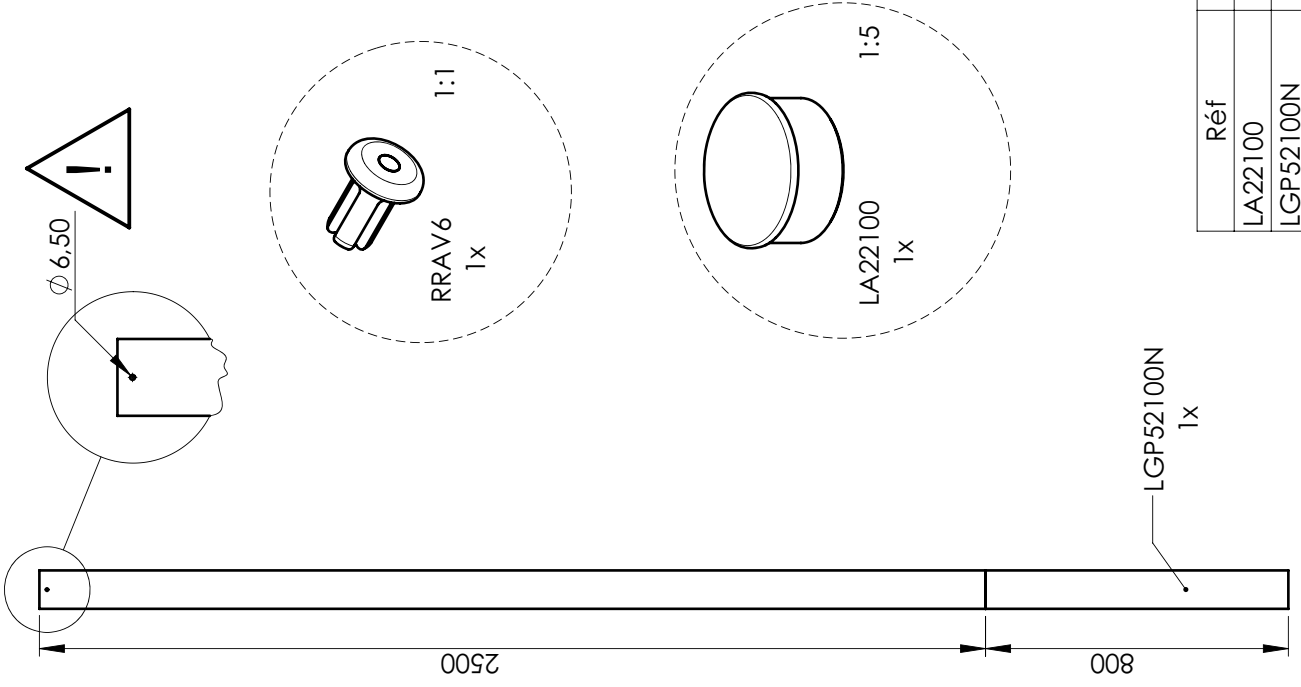
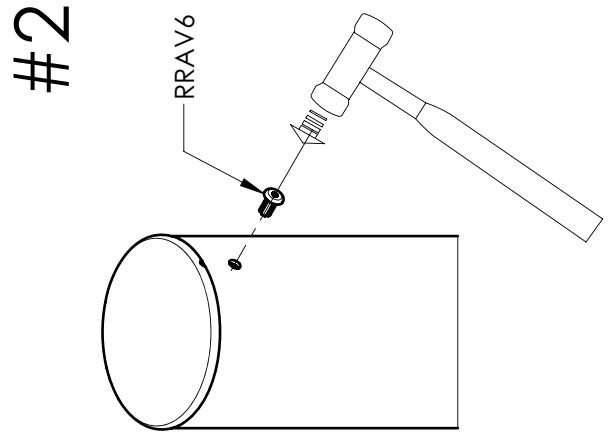
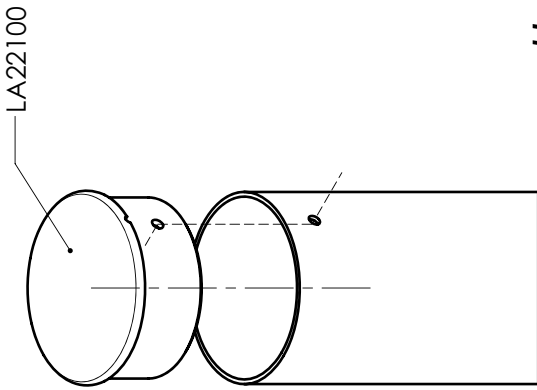
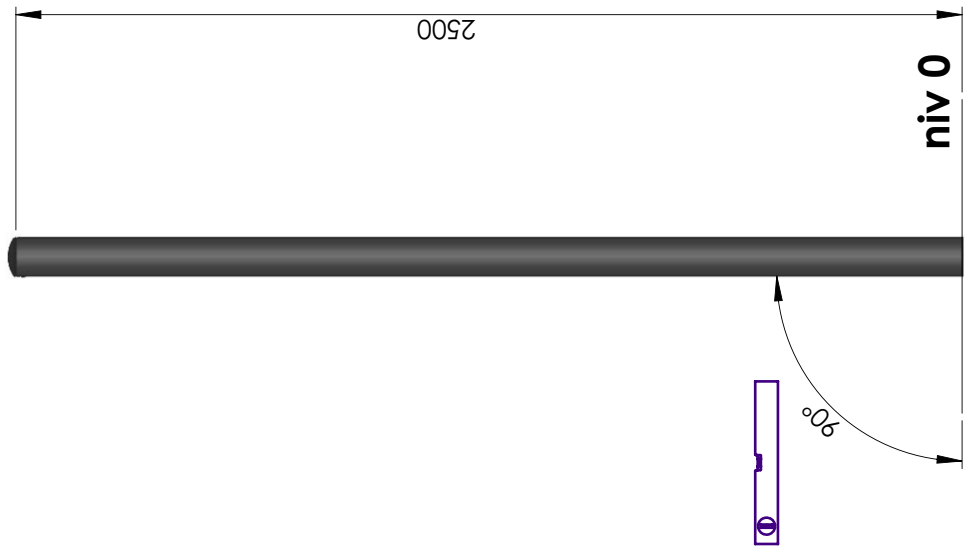
VBTR8X45



VEFBM8

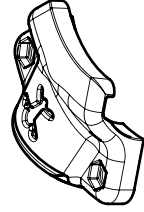
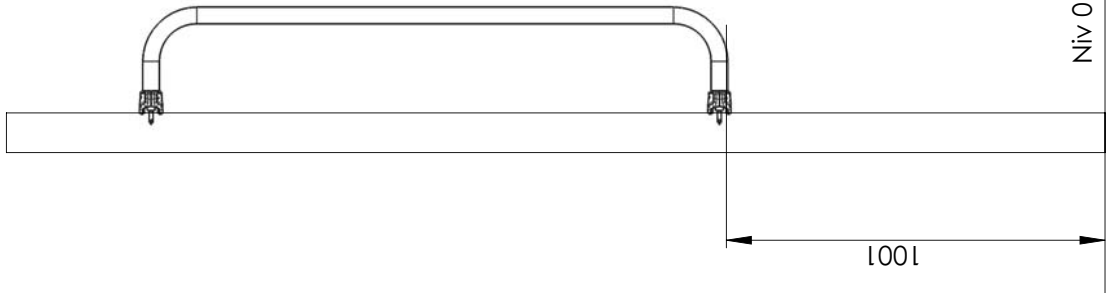
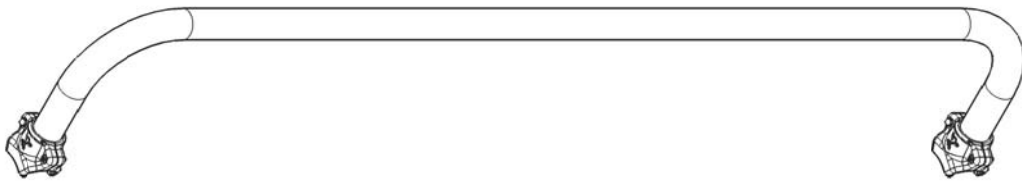


LA22200VX



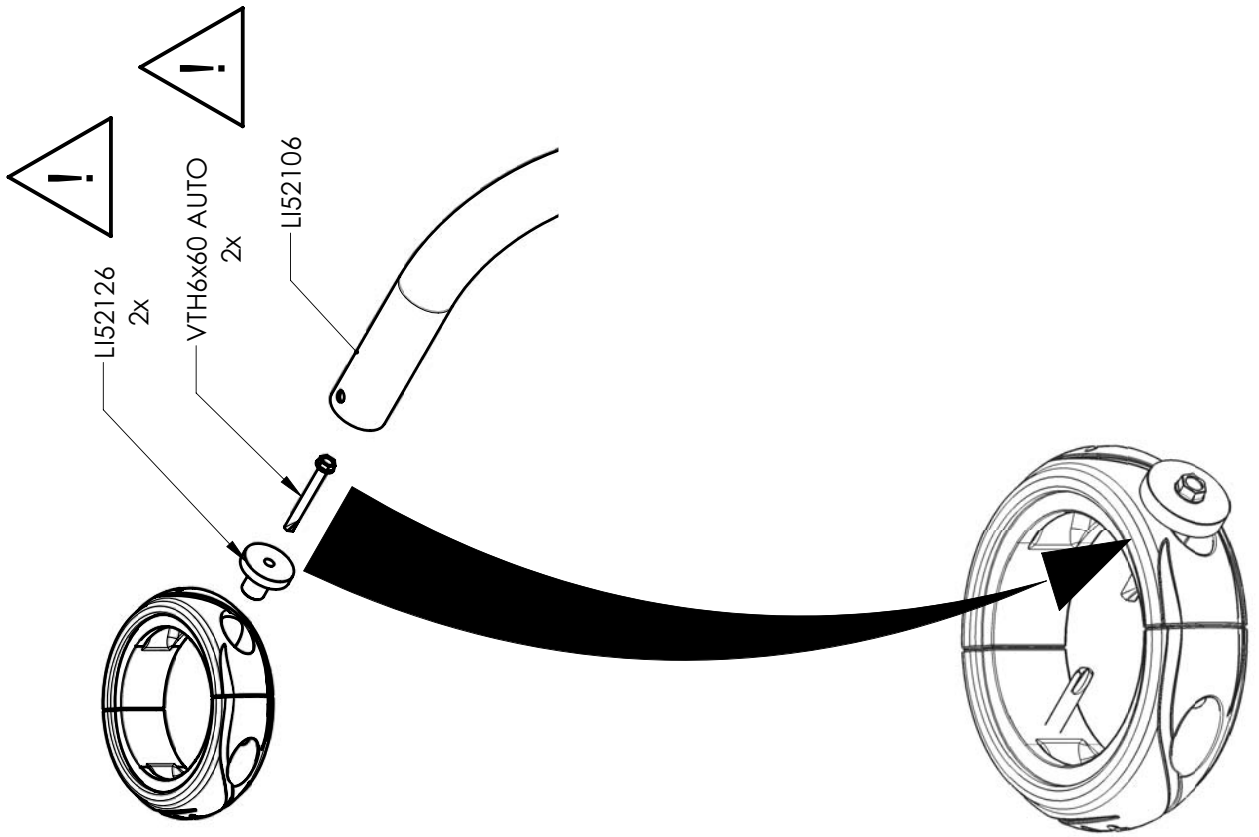
Réf	Qté
LA22100	1
LGP52100N	1
RRAV6	1

Réf	Qté
LA22201VX	4
LI52106	1
LI52126	2
VTH6x60 AUTO	2
VBTR6x25	4
VEFBM6	4

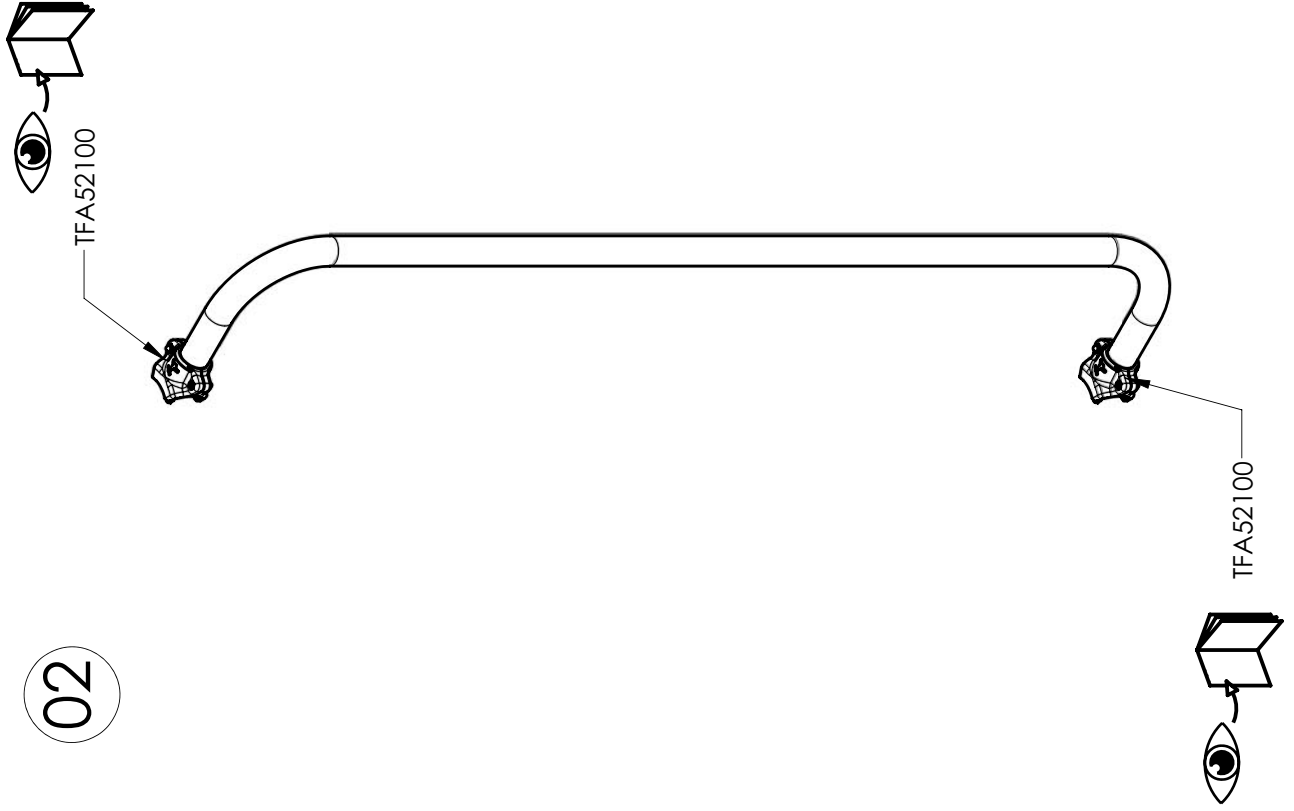


LA22201VX

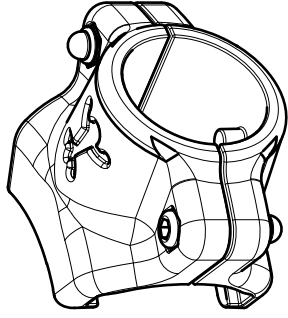
01



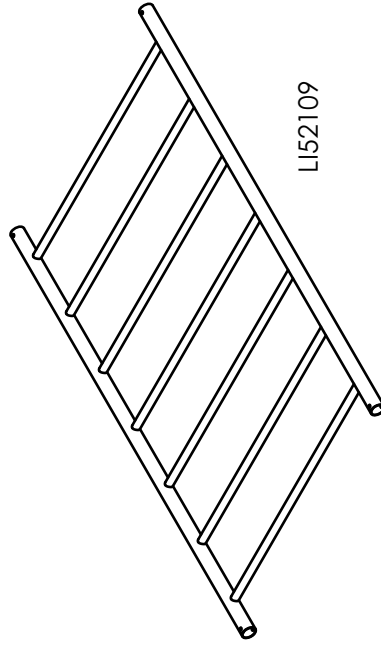
02



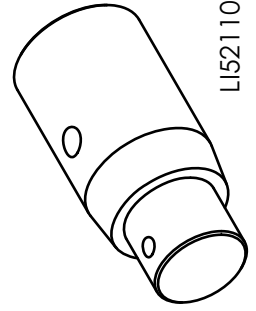
Réf	Qté
LA22201VX	8
LI52109	1
LI52110	4
M10440N	8
M12701N	8
VEFM10	4
VTH10x80	4
VBTR6x25	8
VEFBM6	8



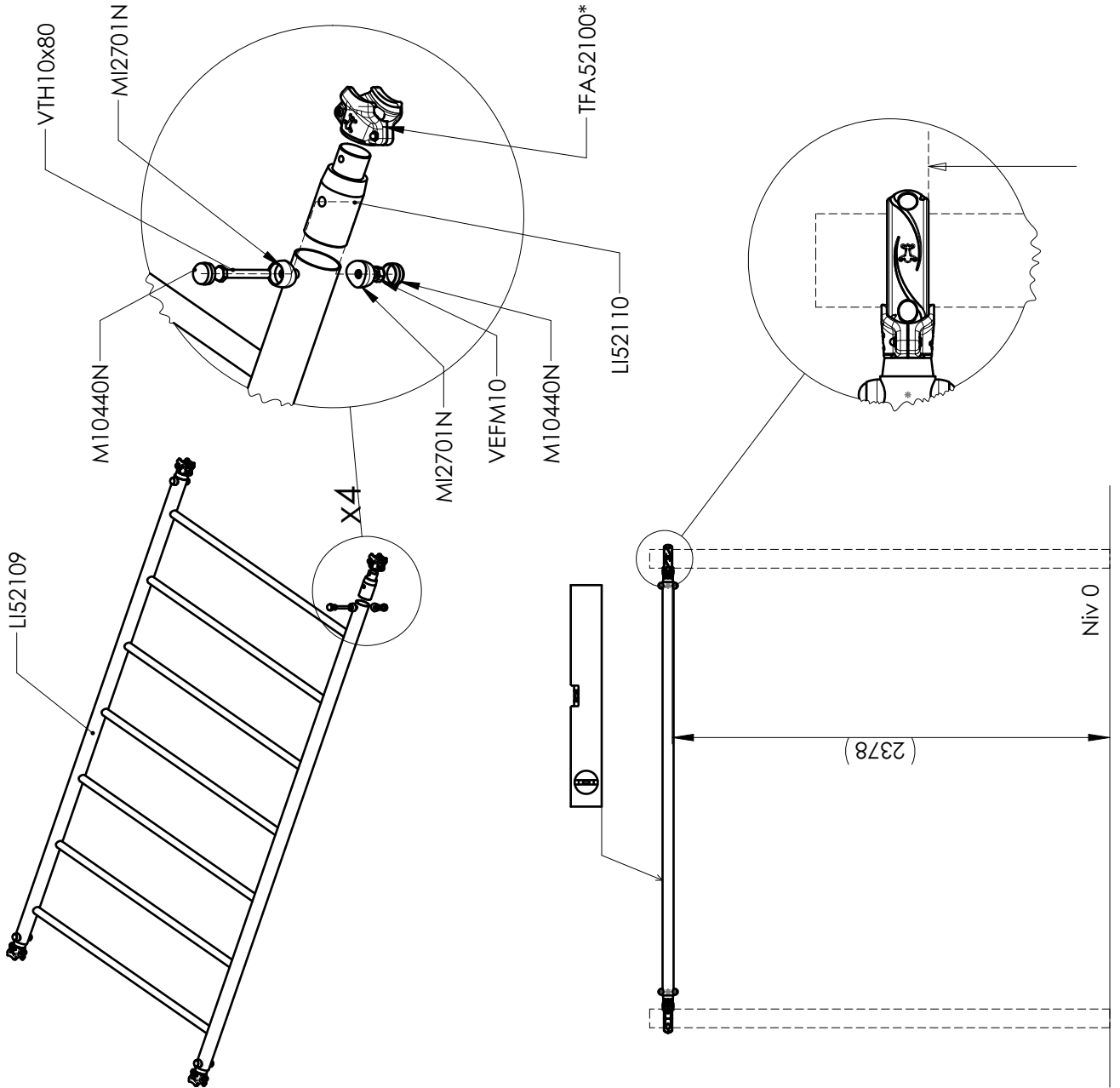
TFA52100*



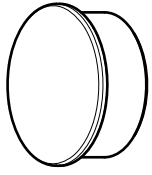
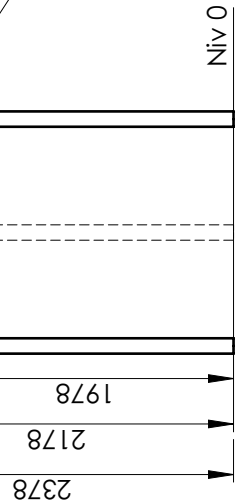
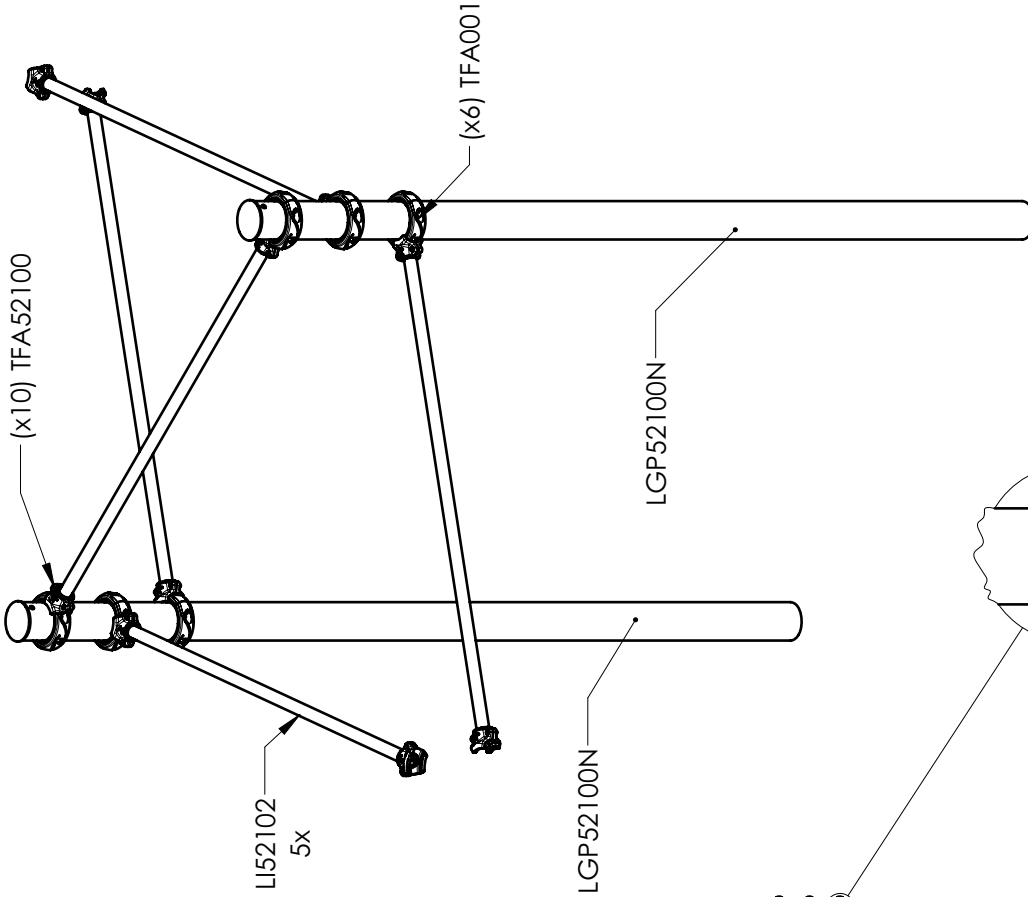
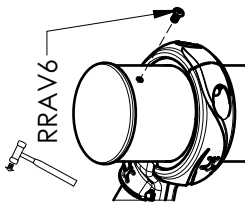
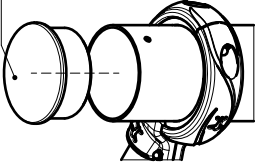
LI52109



LI52110



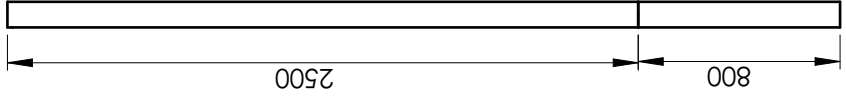
LA22100



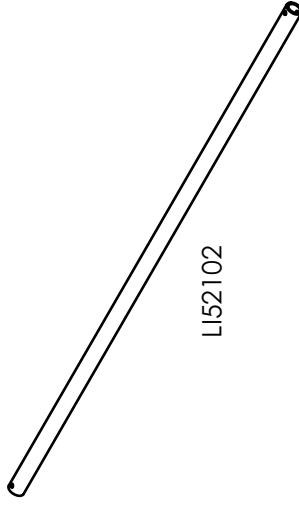
LA22100



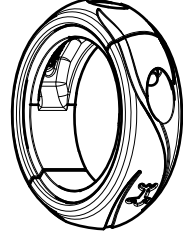
TFA52100



LGP52100N



LI52102



TFA22200

Réf	Qté
LA22100	2
LA22200VX	12
LA22201VX	20
LGP52100N	2
LI52101	10
LI52102	5
RRAV6	2
VBTR8X45	12
VEFBM8	12
VBTR6x25	20
VEFBM6	20
MI2508VX	12