





N°		
1	1.33 m	19 m <sup>2</sup>
2	1.33 m	22 m <sup>2</sup>

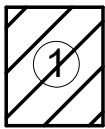
— Zone d'impact  
Impact area  
Area de impacto  
Fallraum  
Valzone

△ 0 Point de référence  
Setting out point  
Punto de referencia  
Bezugspunkt  
Referentiepunt

- - - Espace libre  
Free space  
Espacio libre  
Freiraum  
Vrije ruimte

EN1176-1:2017  
EN1176-2:2017

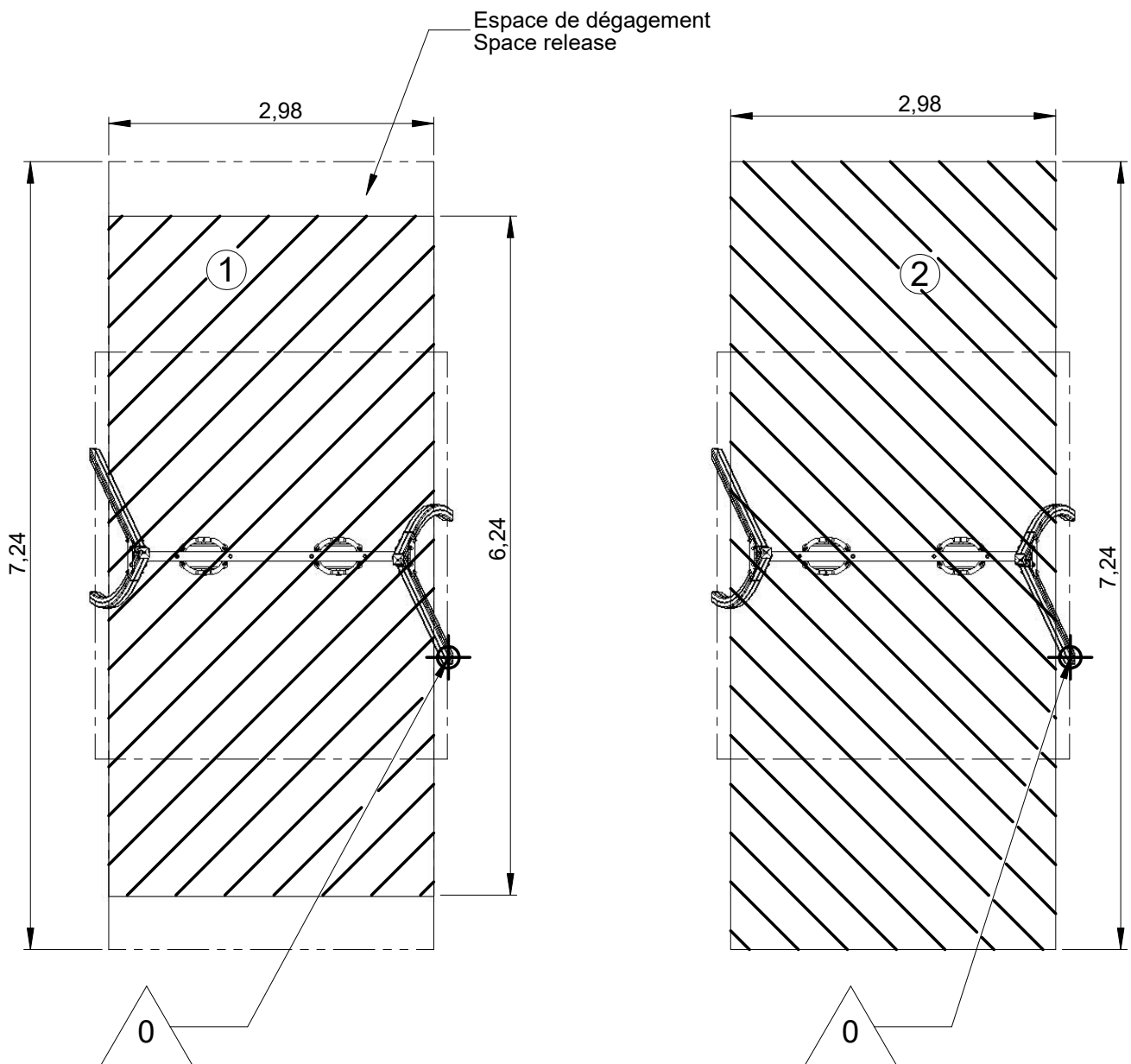
- - - Espace de dégagement  
Space release

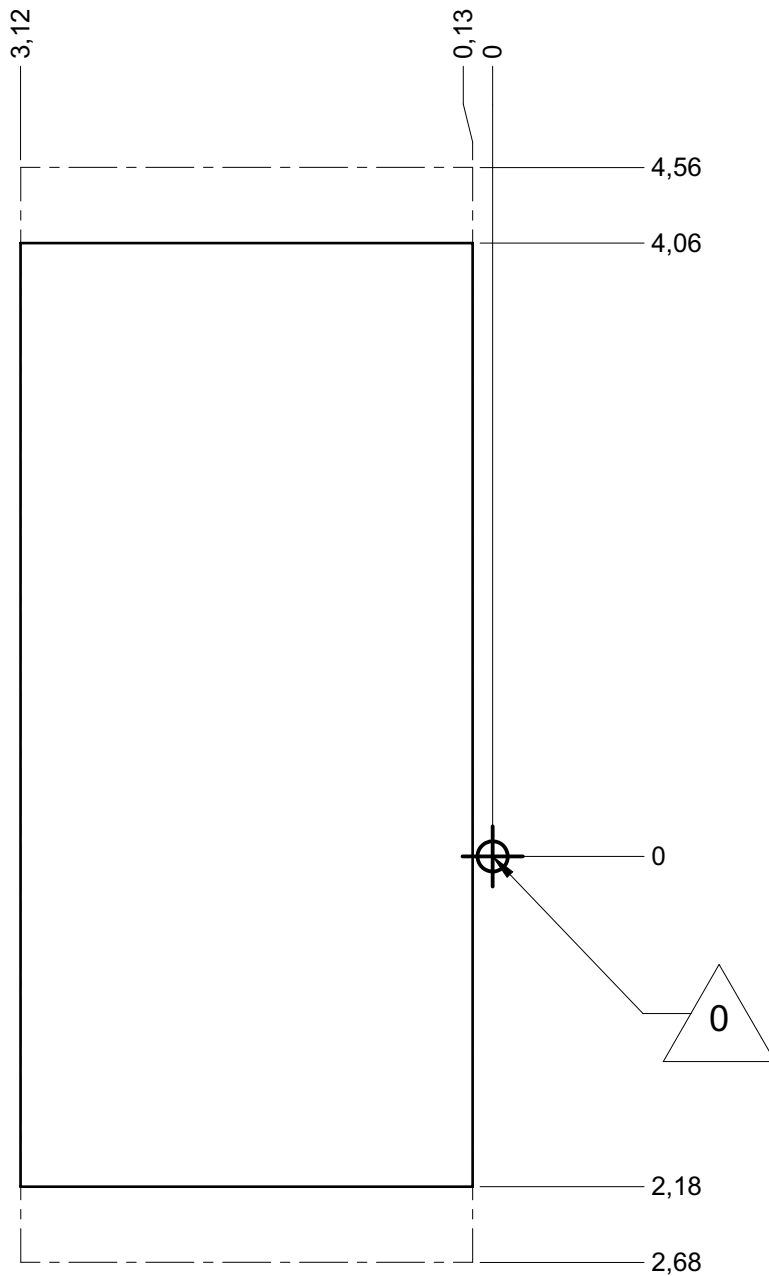


Zone d'Impact Sol souple  
Impact Area Wetpour  
Area de Impacto  
Fallraum bei synthetischem Fallschutz



Zone d'Impact Sol fluent  
Impact Area Loose particle material  
Arenero  
Fallraum bei losem Bodenmaterial



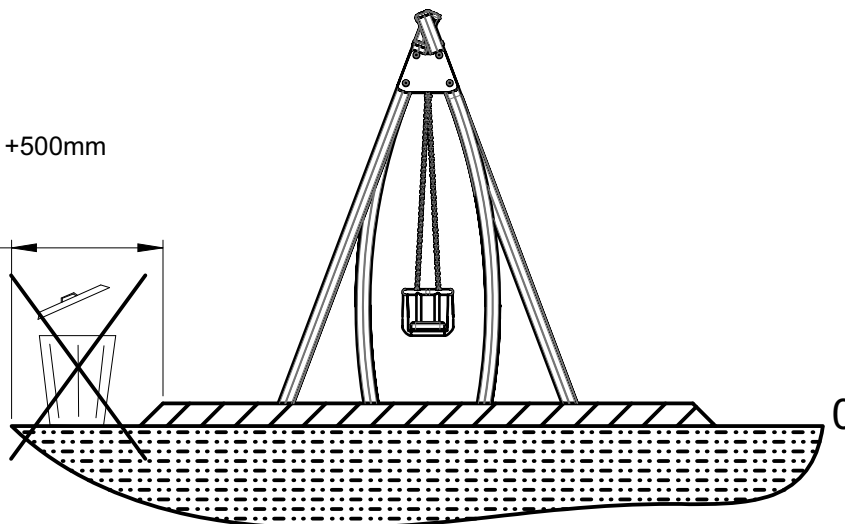


— Zone d'impact  
Impact area  
Area de impacto  
Fallraum  
Valzone

19 m<sup>2</sup>

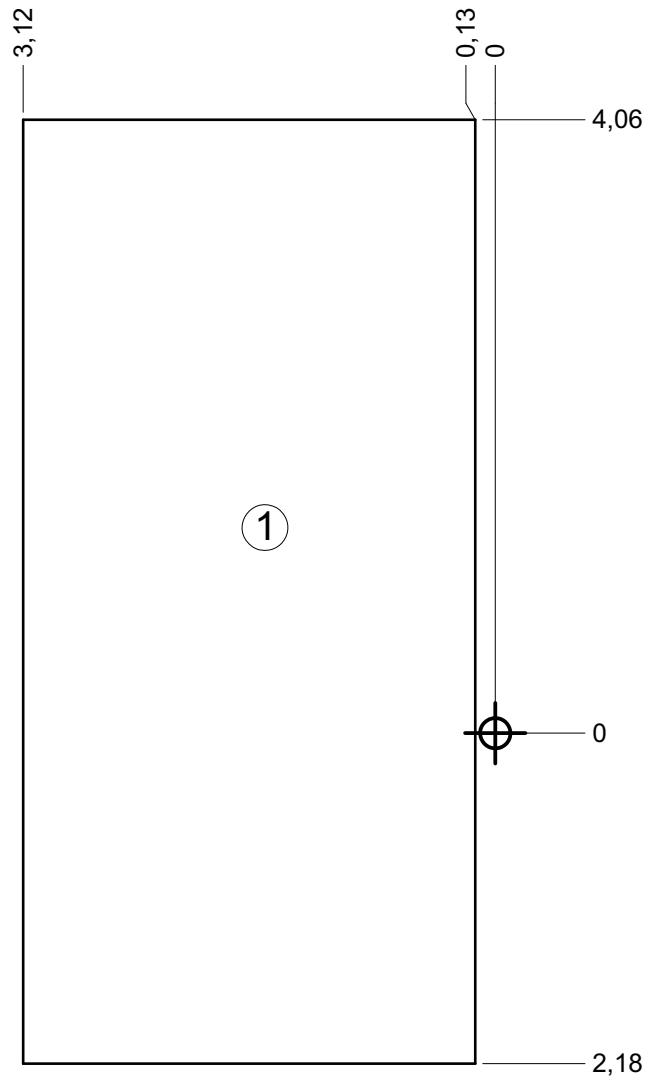
- - - Zone de dégagement  
Space Release

Espace de dégagement +500mm  
Space Release  
Zone d'impact +500mm  
Impact area +500mm



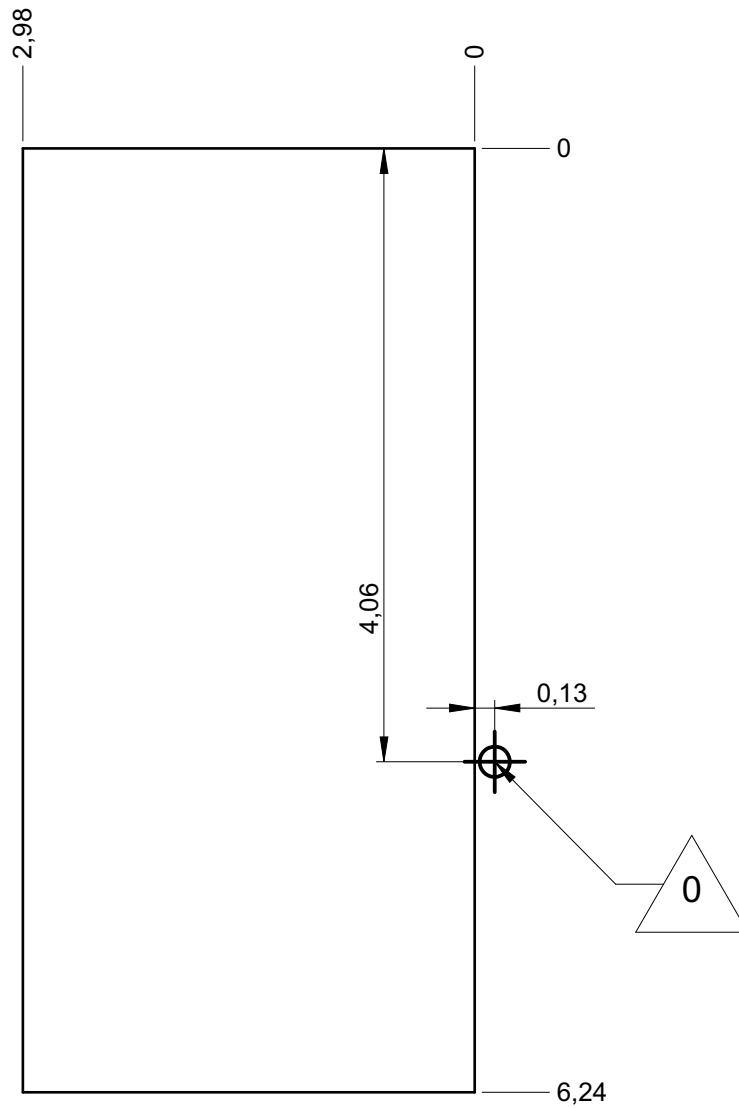
— Sol souple  
Wetpour  
Caucho continuo  
Synthetischer Fallschutz  
Gietvloer

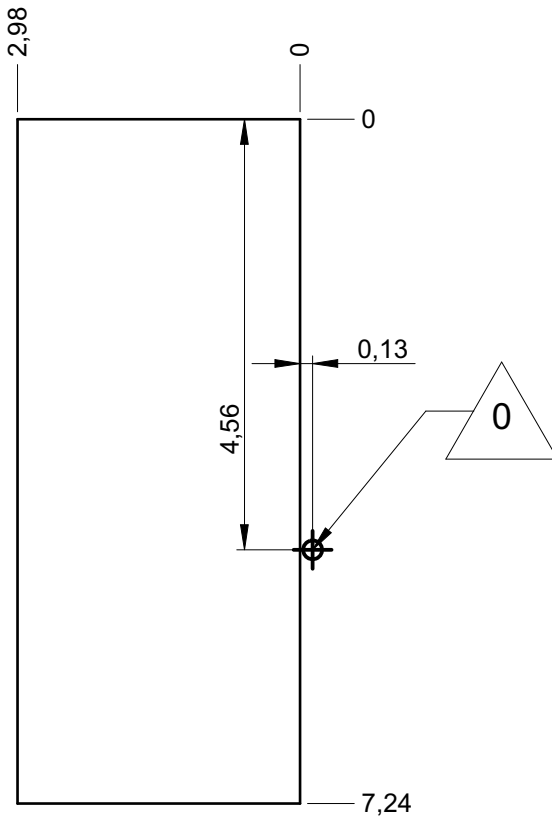
19 m<sup>2</sup>



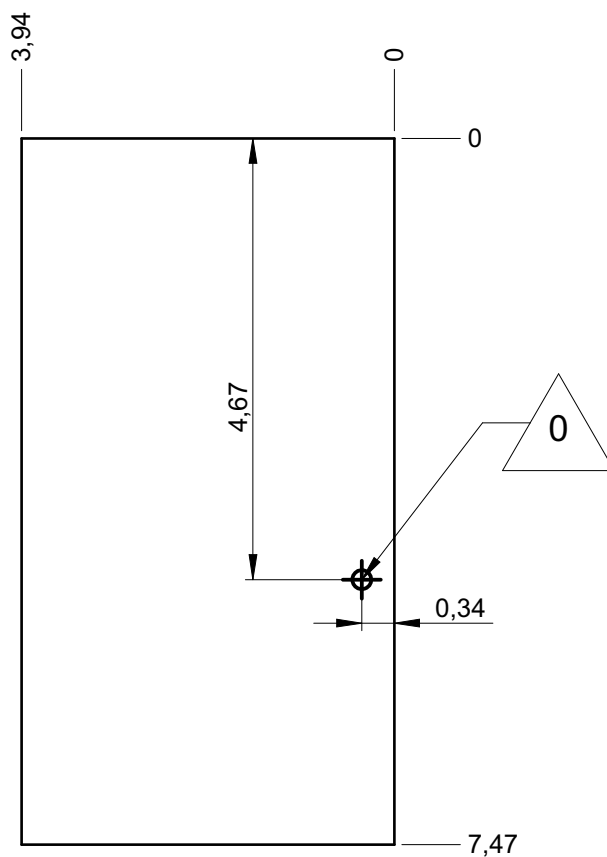
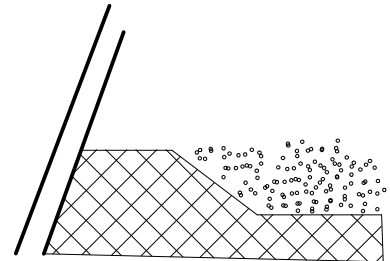
— Dalle béton  
Concrete pad  
Solera de hormigon  
Beton Bodenplatte  
Betonnen bodemplaat

19 m  
19 m<sup>2</sup>

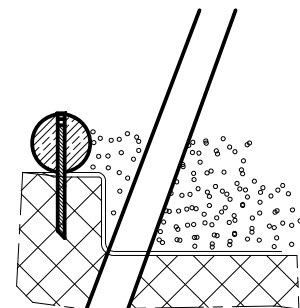


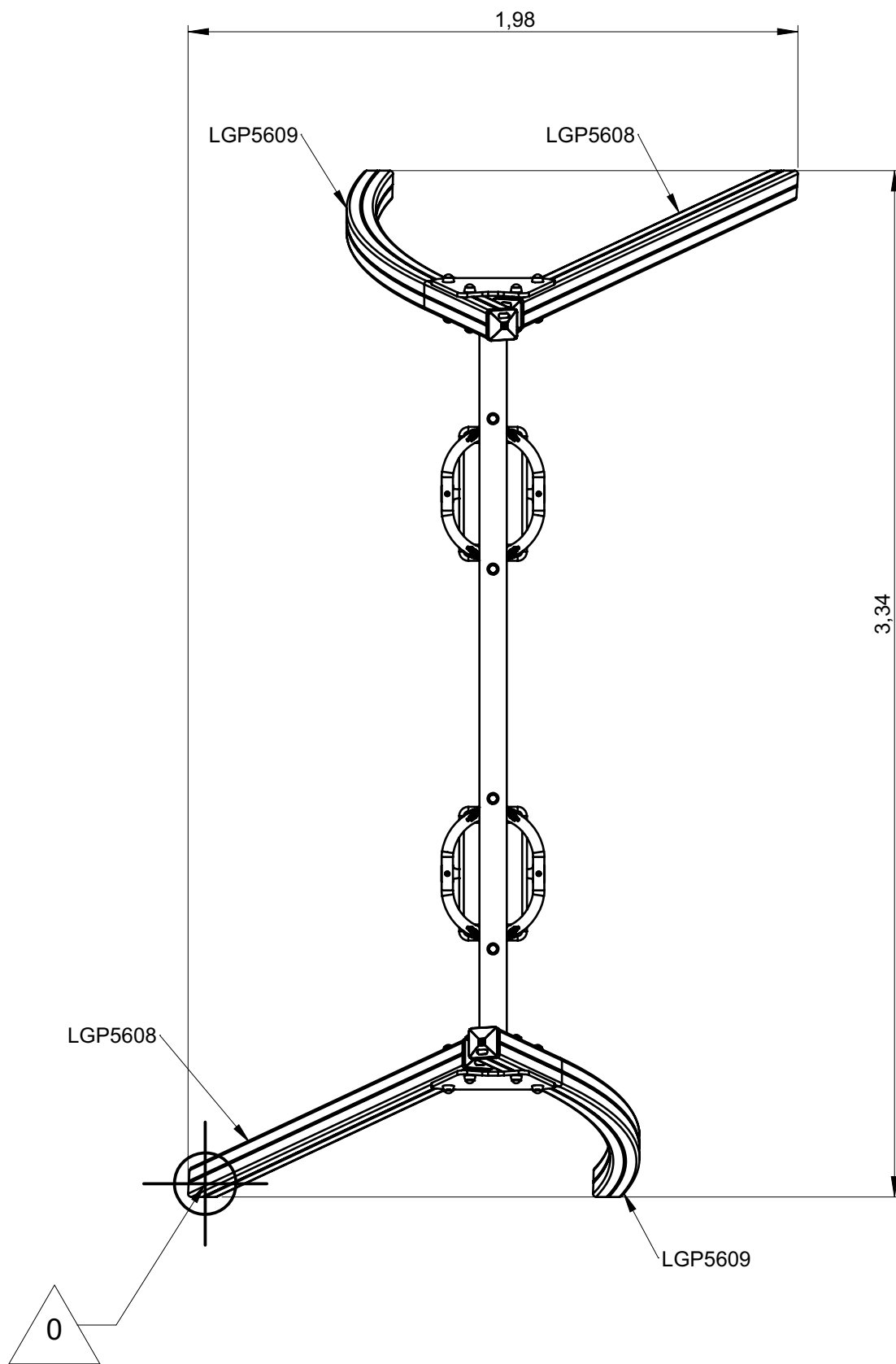


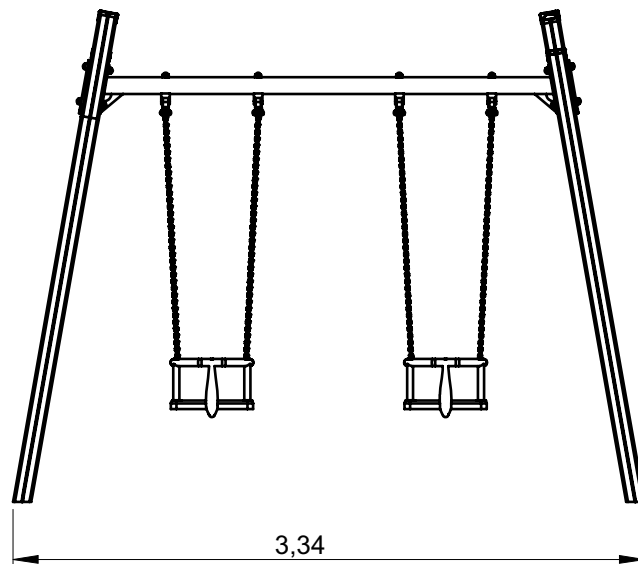
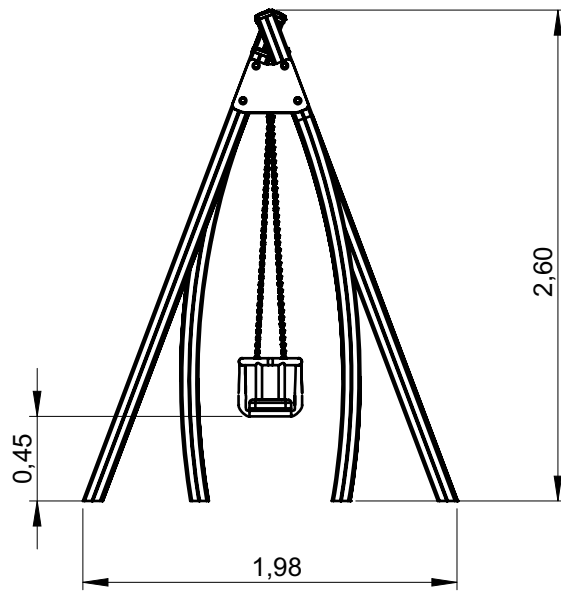
— Sol fluent  
 Loos particule material 21 m  
 Arenero  
 Loses Bodenmaterial 22 m<sup>2</sup>  
 Los bodenmateriaal



— Bac fluent  
 Loos particule material 23 m  
 Arenero  
 Loses Bodenmaterial 30 m<sup>2</sup>  
 Los bodenmateriaal

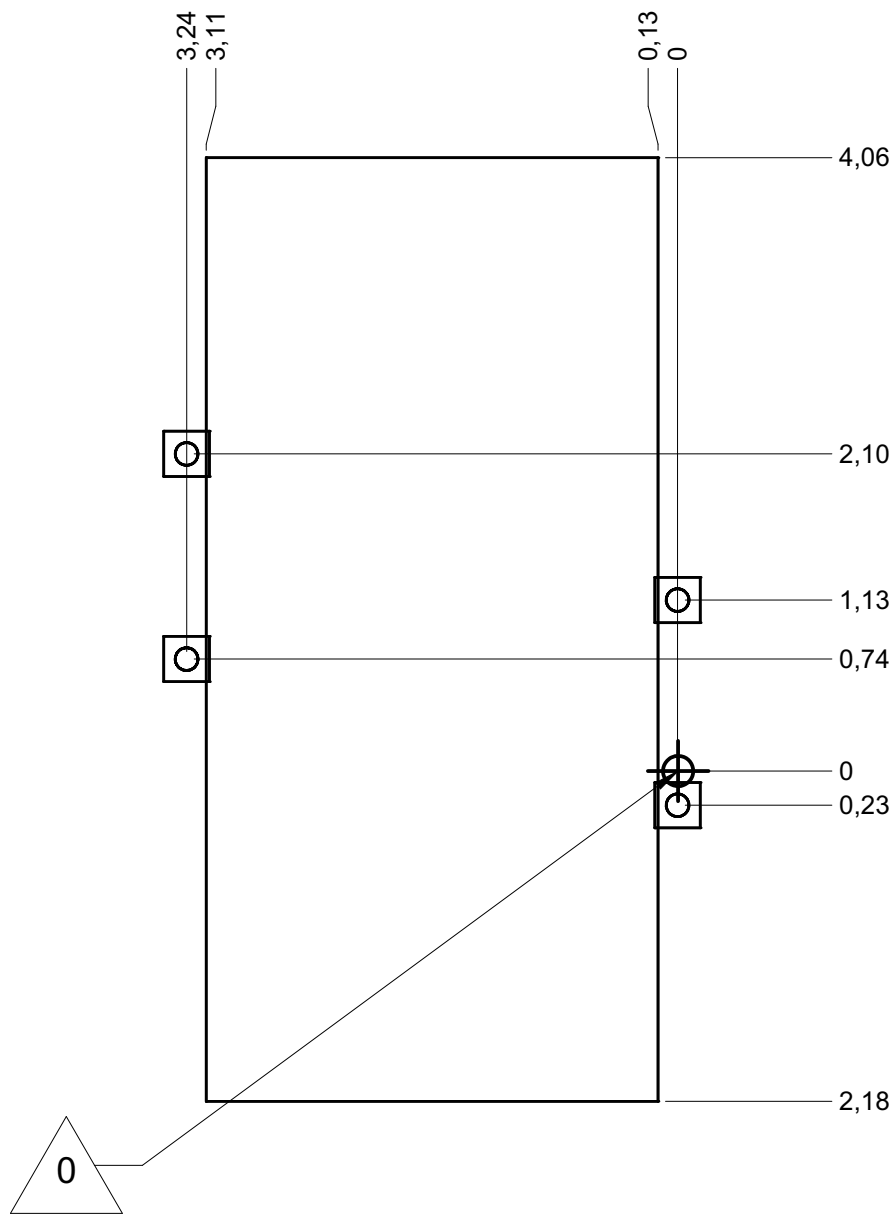






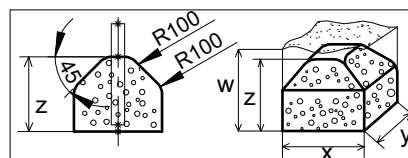







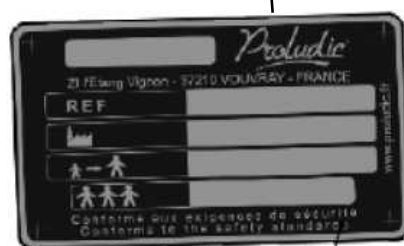
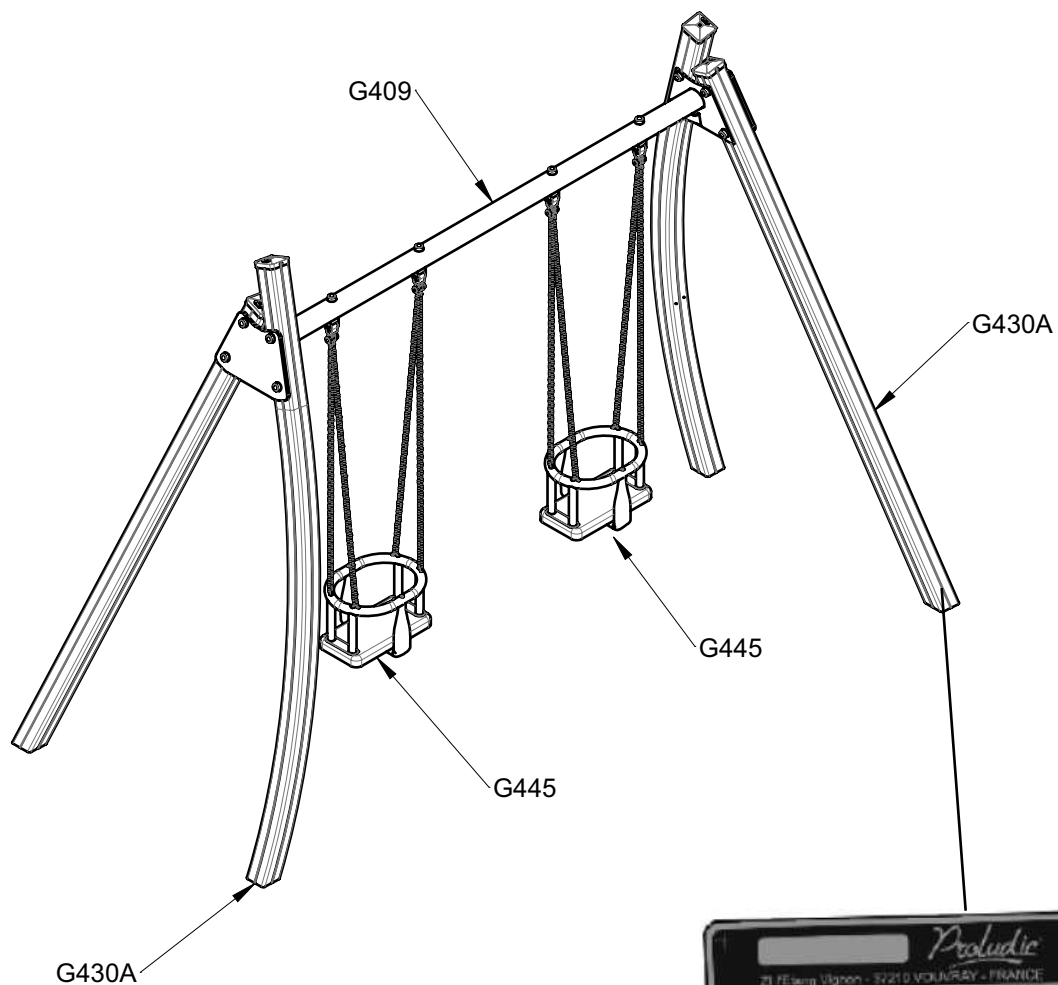
Implantation  
 Footing plan  
 Implantación  
 Fundamentplan  
 Funderingstekening



 x2  
 1.30H  
 0.11 m<sup>3</sup>

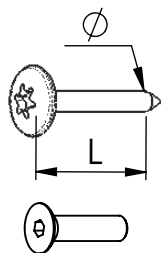


	x	y	z	w
	0.3	0.3	0.3	0.6
	0.4	0.4	0.3	0.6
	0.6	0.3	0.3	0.6



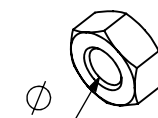
LA000

Réf	Qté
G409	1
G430A	2
G445	2



VBT 6 x 30  
 $\varnothing$  L (mm)

VFHC



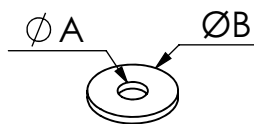
VEC M10  
 $\varnothing$



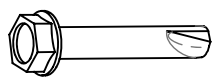
VEF



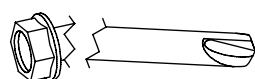
VEB



VR6x18  
 $\varnothing A$   $\varnothing B$



VTHA

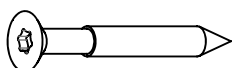


**1000 - 1800 tr/min**

Vitesse de rotation  
 Rotation speed

**14 N.m**

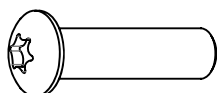
Couple de rupture  
 Torque of break



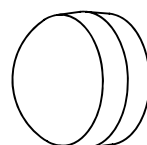
VWT



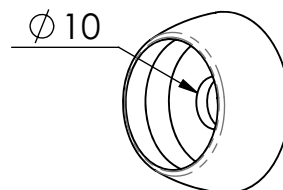
VGC



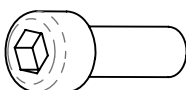
VCBHC



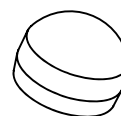
M10 440N



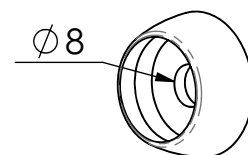
M10 310 N



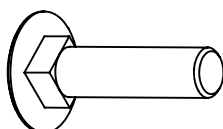
VBTR



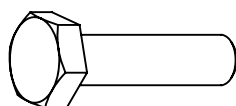
M8440N



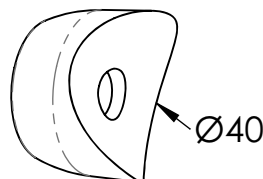
M8310N



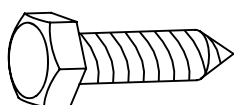
VTRCC



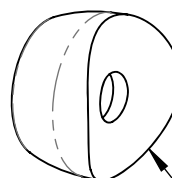
VTH



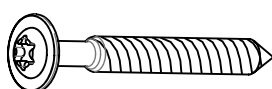
MI2503



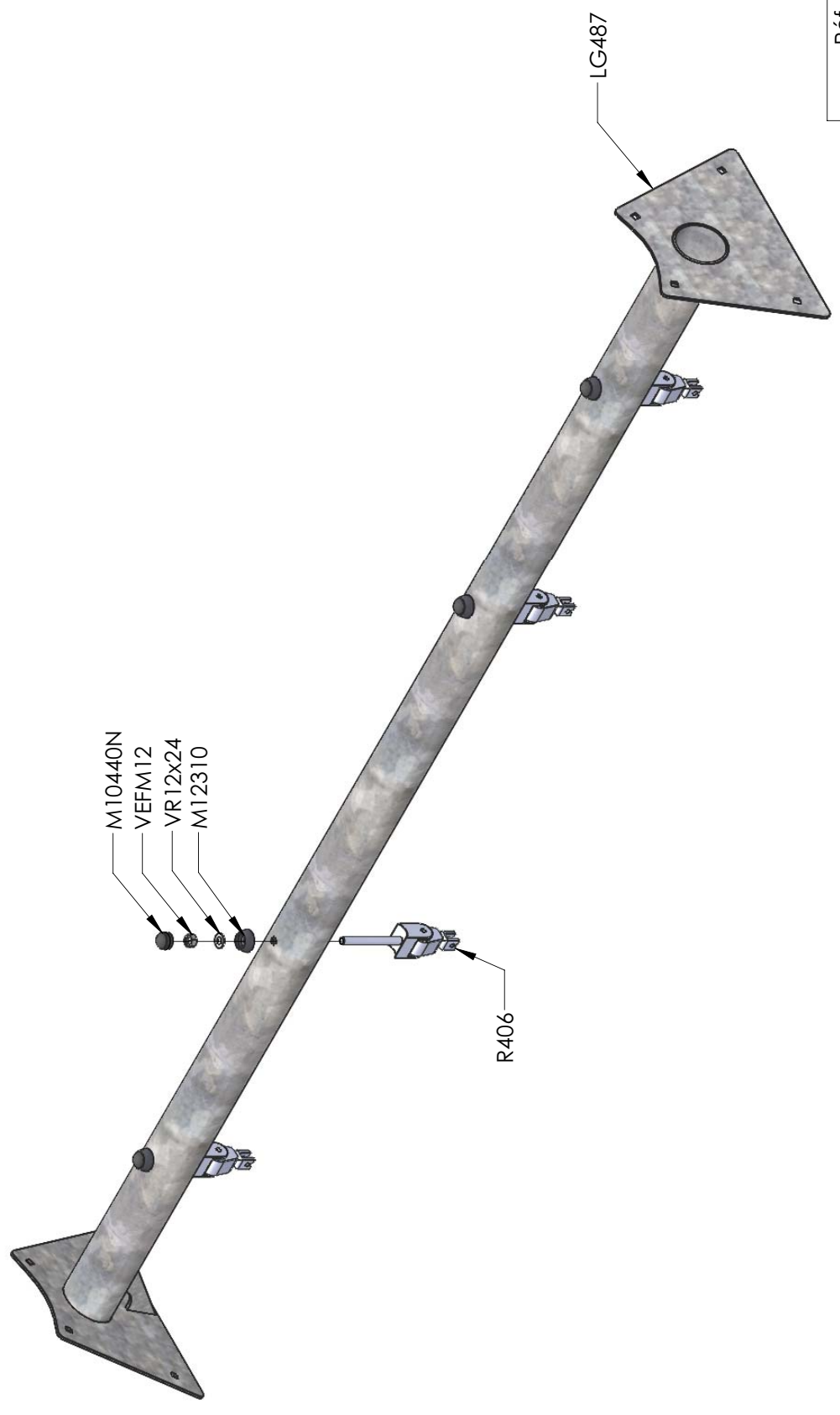
VTF



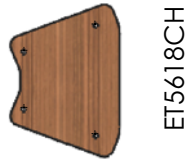
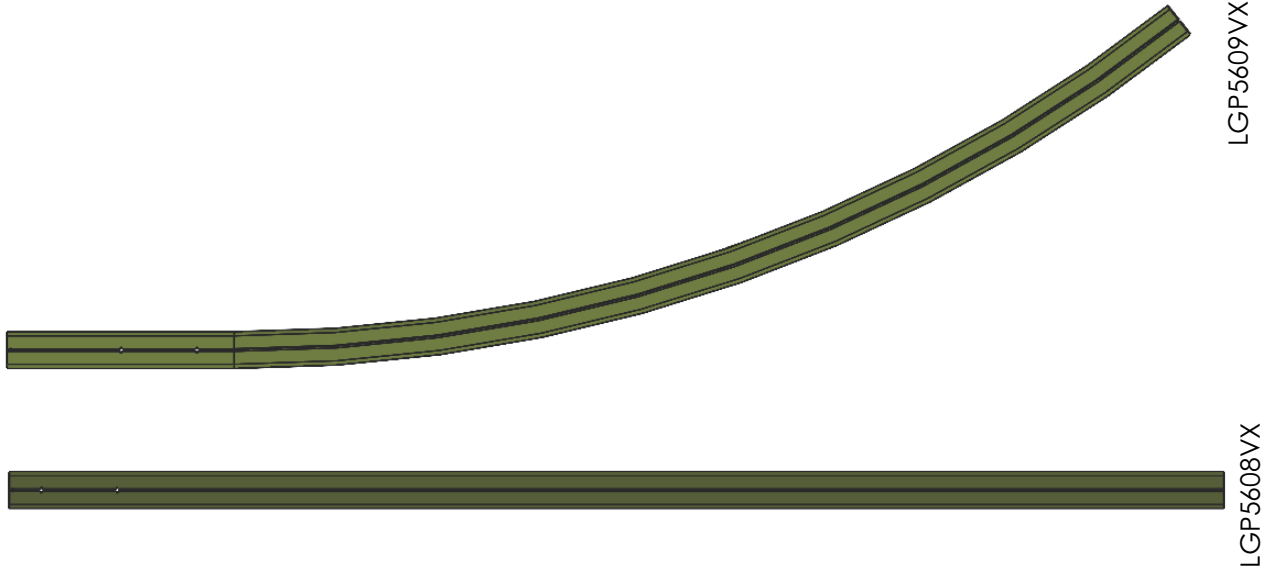
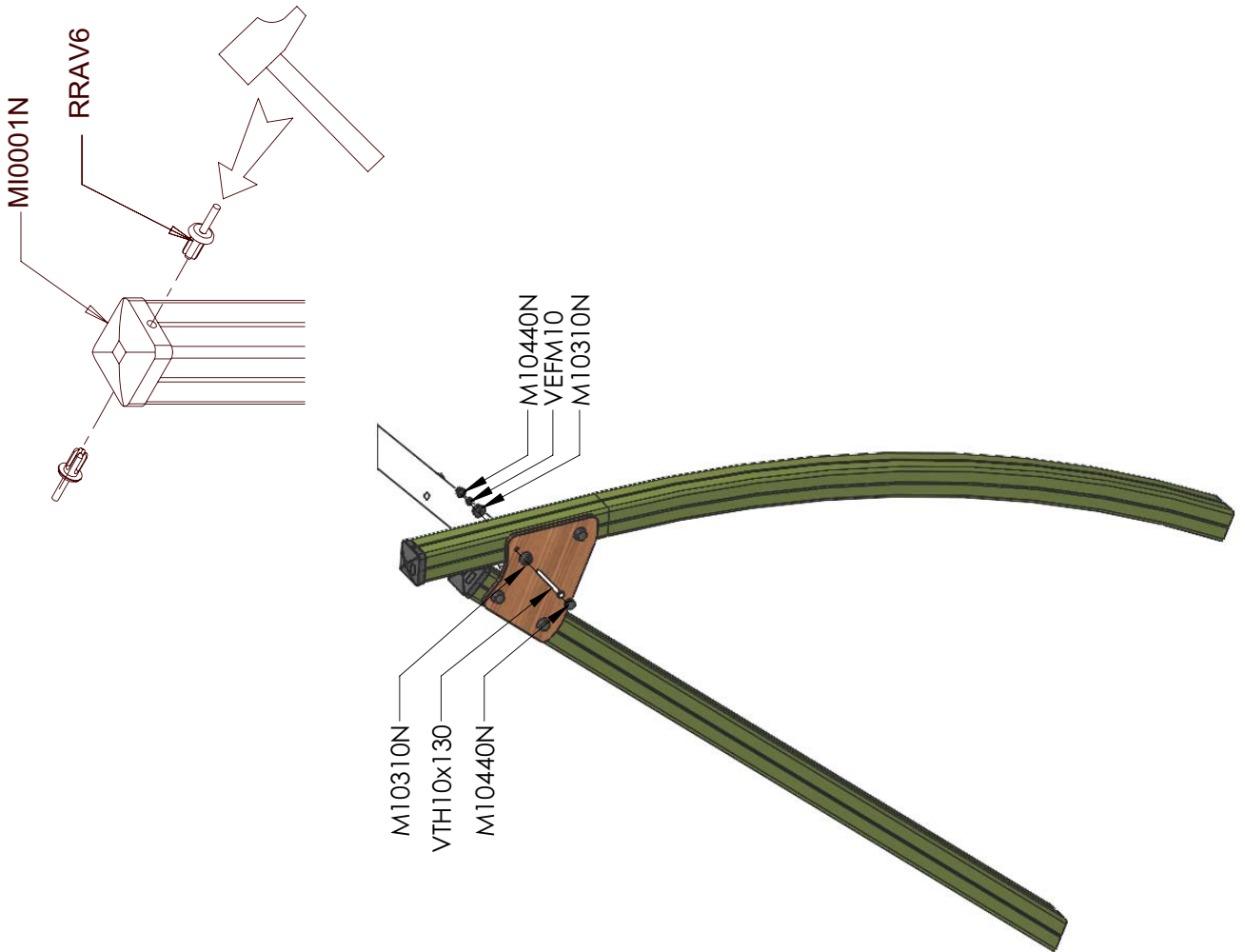
MI2701



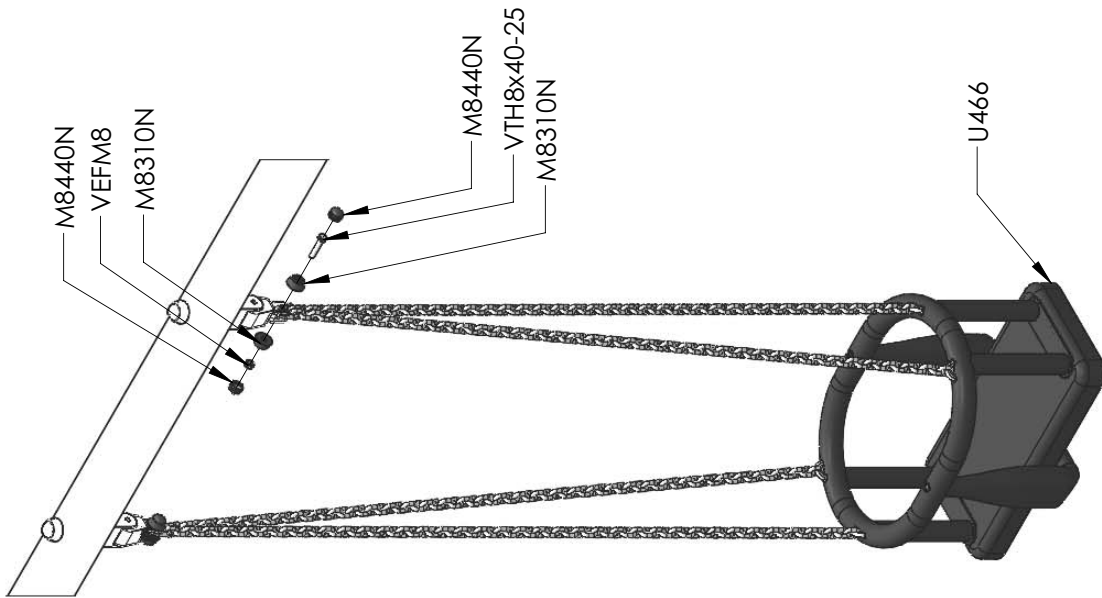
VBT



Réf	Qté
LG487	1
M10440N	4
M12310	4
R406	4
VEFM12	4
VR12x24	4



Réf	Qté
ET5618CH	1
LGP5608VX	1
LGP5609VX	1
M10310N	8
M10440N	8
MI0001N	2
RRAV6	4
VEFM10	4
VTH10x130	4



Réf	Qté
M8310N	4
M8440N	4
U466	1
VEFM8	2
VTH8x40-25	2