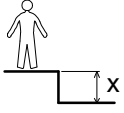
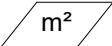






N°		
1	1.28 m	19.5 m ²
2	1.28 m	22.5 m ²

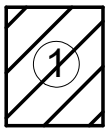
— Zone d'impact
Impact area
Area de impacto
Fallraum
Valzone

△ 0 Point de référence
Setting out point
Punto de referencia
Bezugspunkt
Referentiepunt

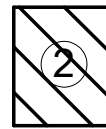
- - - Espace libre
Free space
Espacio libre
Freiraum
Vrije ruimte

EN1176-1:2017
EN1176-2:2017

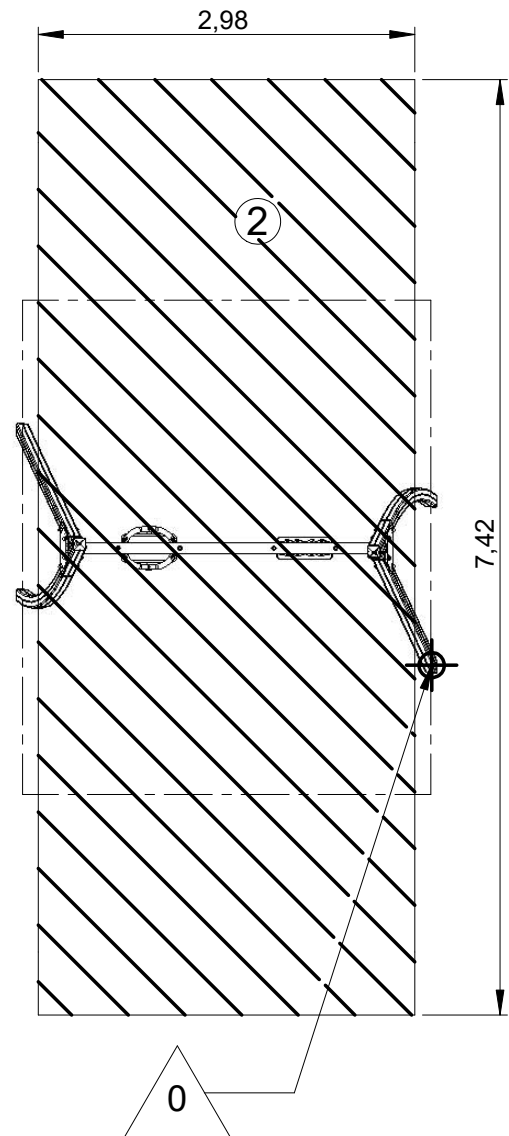
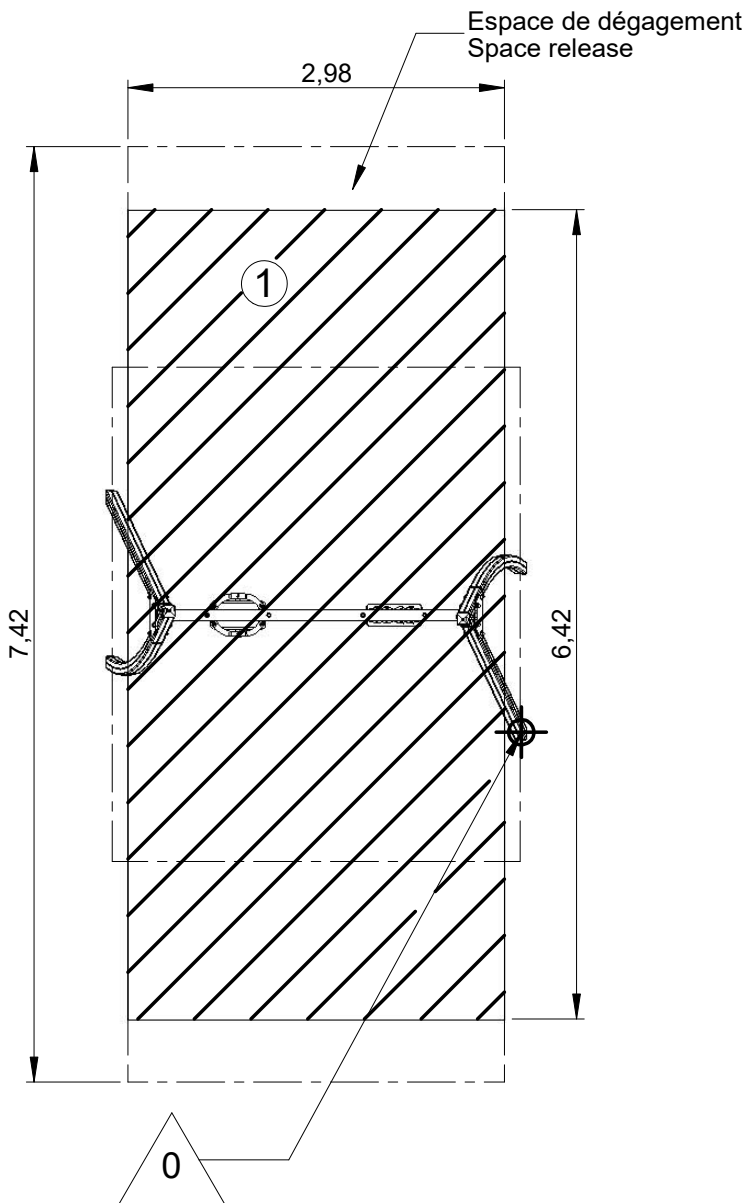
- - - Espace de dégagement
Space release

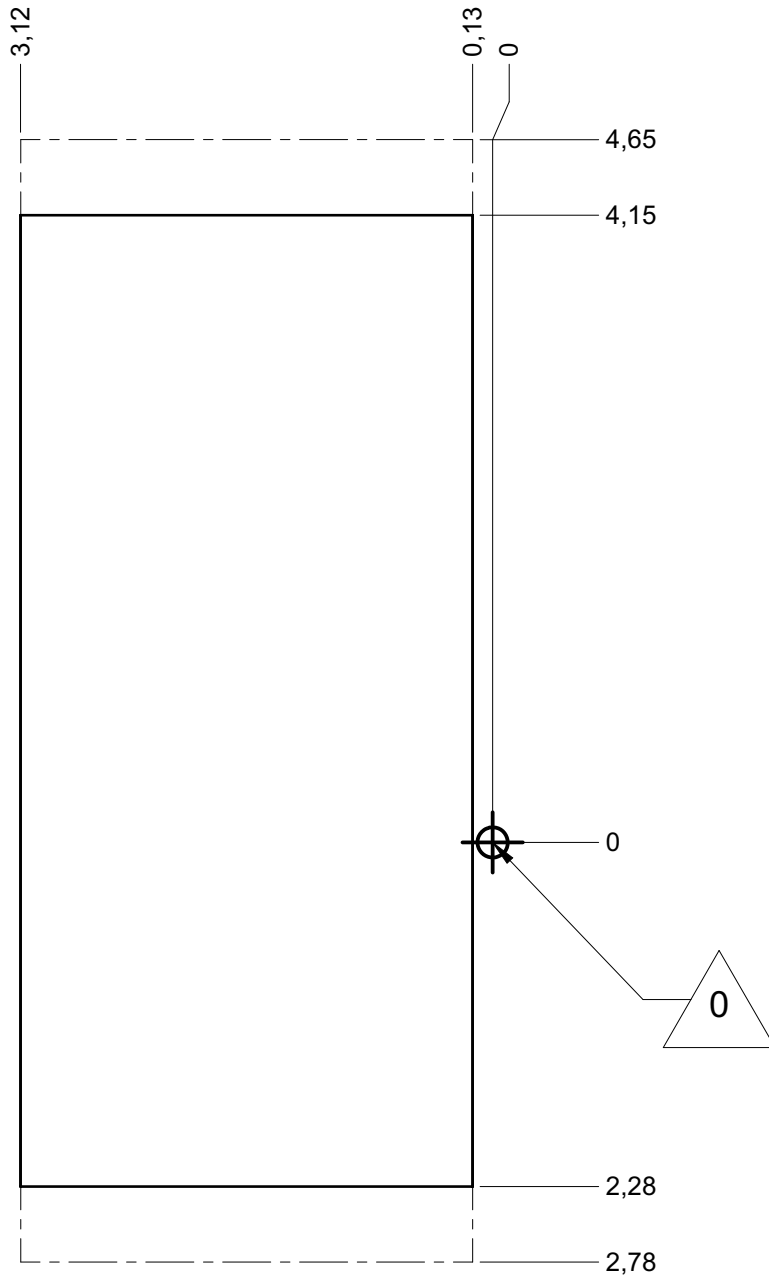


Zone d'Impact Sol souple
Impact Area Wetpour
Area de Impacto
Fallraum bei synthetischem Fallschutz



Zone d'Impact Sol fluent
Impact Area Loose particle material
Arenero
Fallraum bei losem Bodenmaterial

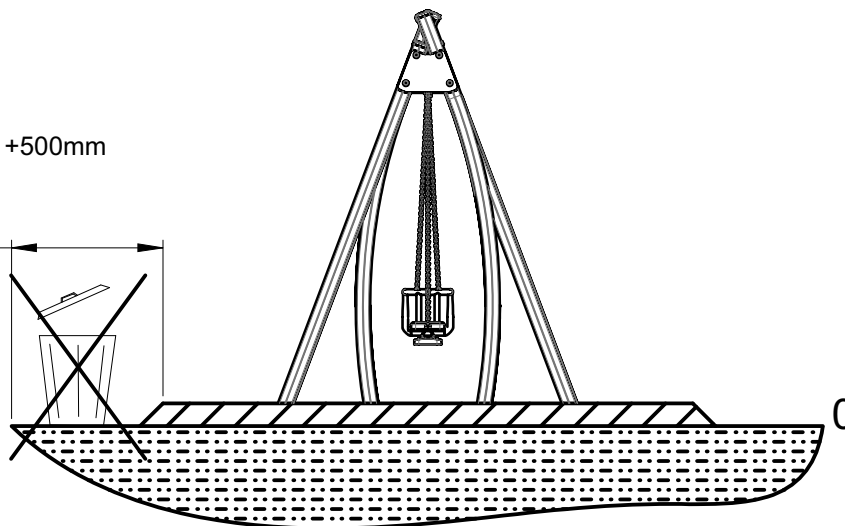




- Zone d'impact
Impact area
Area de impacto
Fallraum
Valzone
- - - Zone de dégagement
Space Release

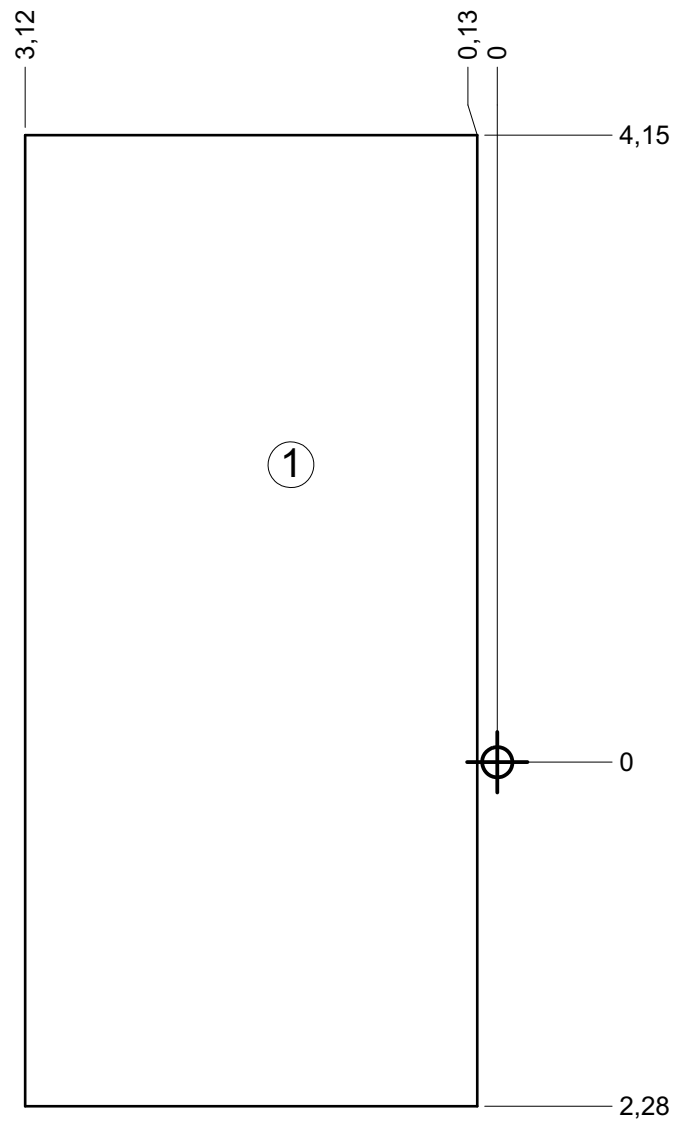
19.5 m²

Espace de dégagement +500mm
Space Release
Zone d'impact +500mm
Impact area +500mm



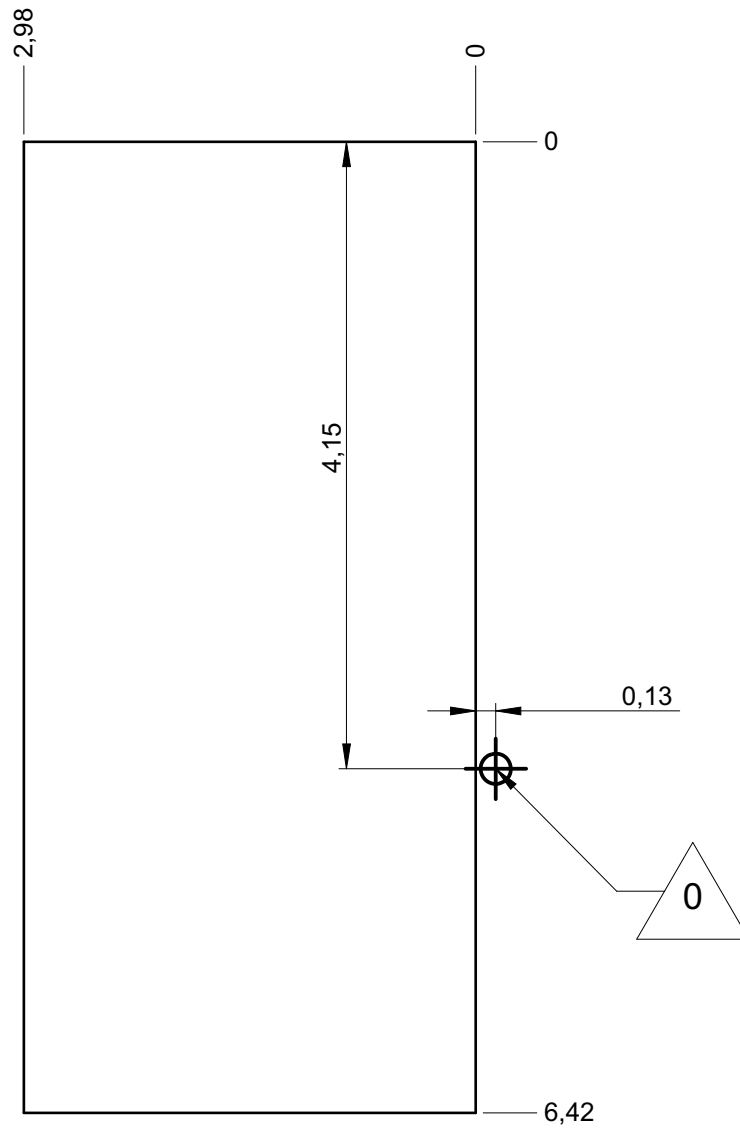
— Sol souple
Wetpour
Caucho continuo
Synthetischer Fallschutz
Gietvloer

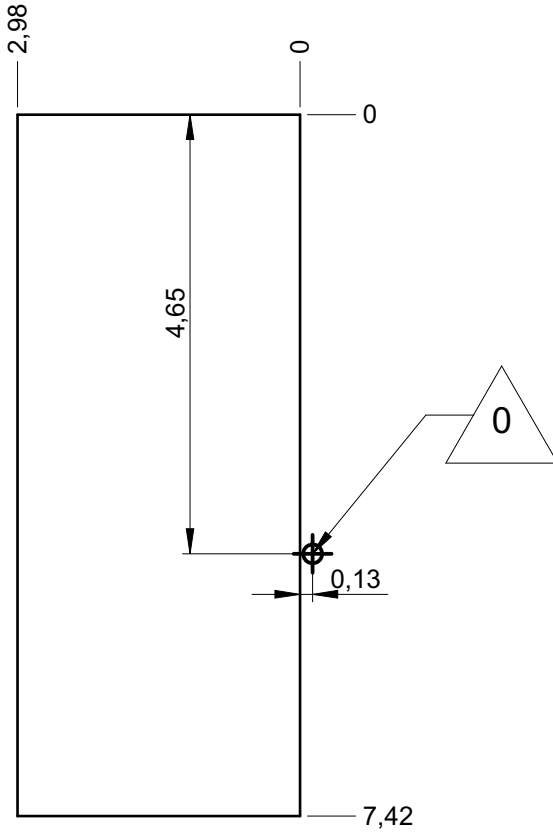
19.5 m²



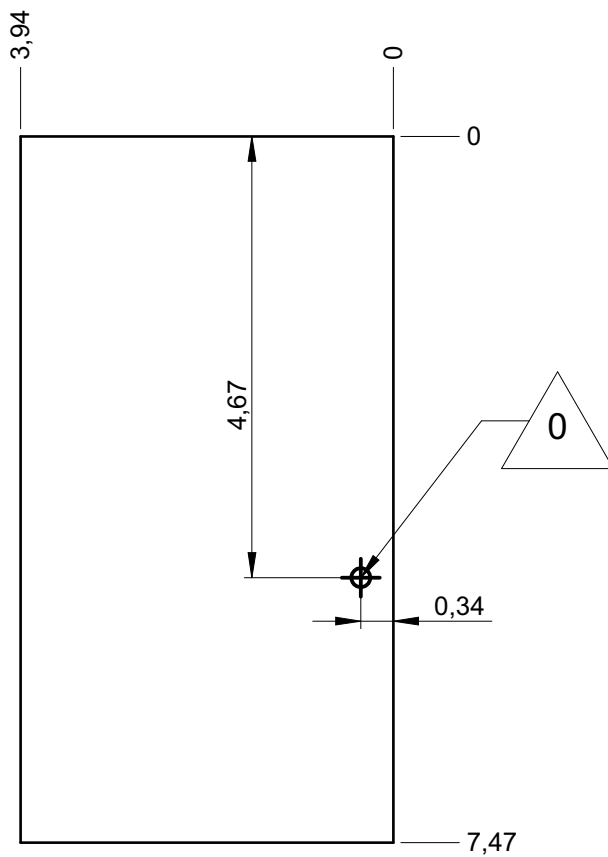
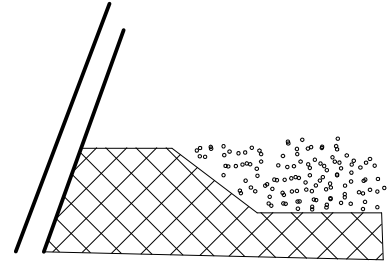
— Dalle béton
Concrete pad
Solera de hormigon
Beton Bodenplatte
Betonnen bodemplaat

20 m
19.5 m²

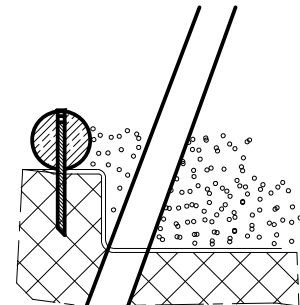


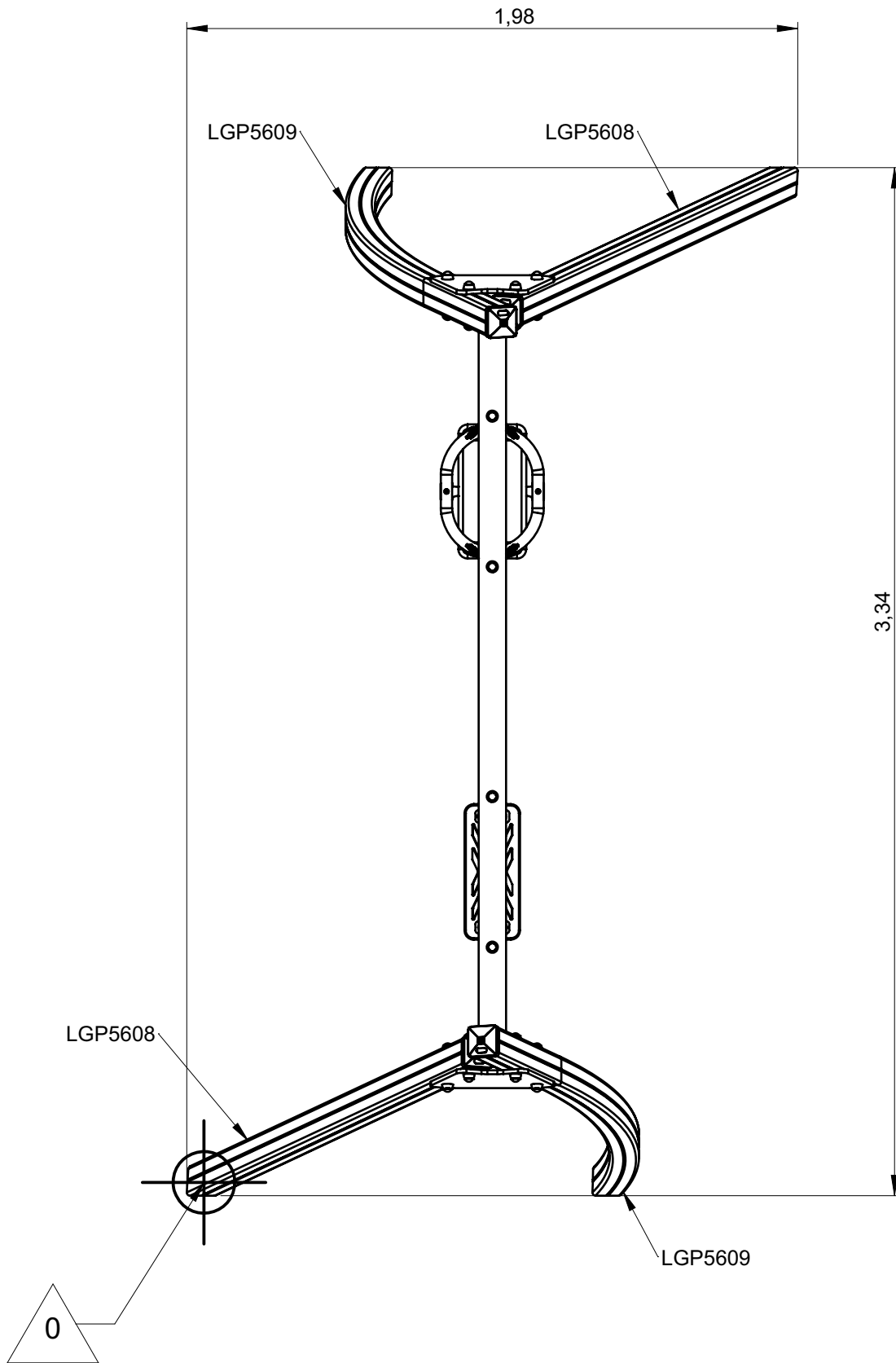


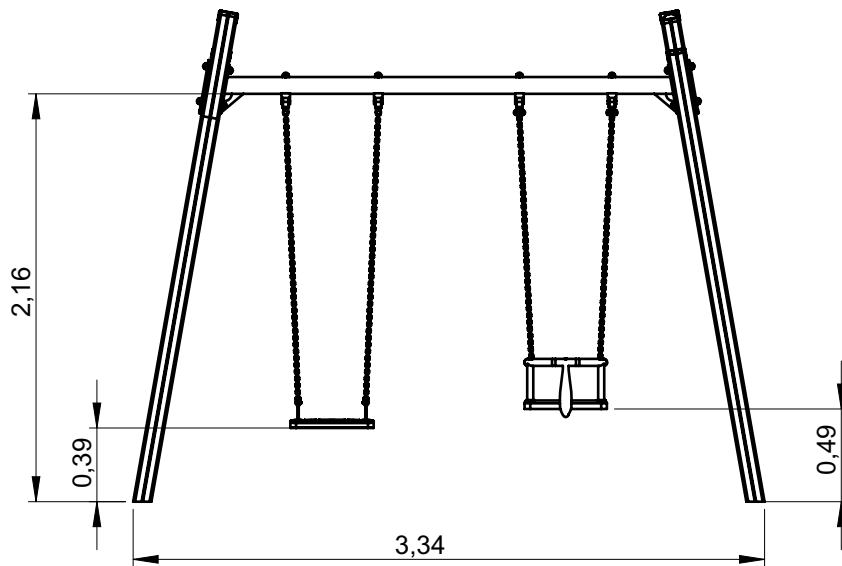
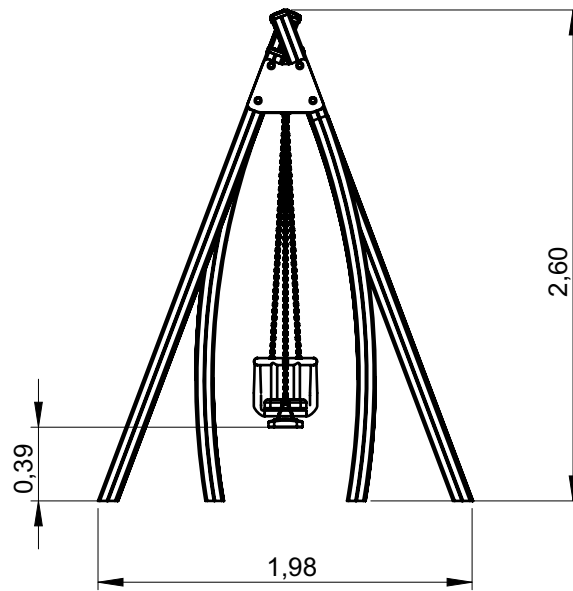
— Sol fluent
 Loos particule material 21 m
 Arenero
 Loses Bodenmaterial 23 m²
 Los bodenmateriaal



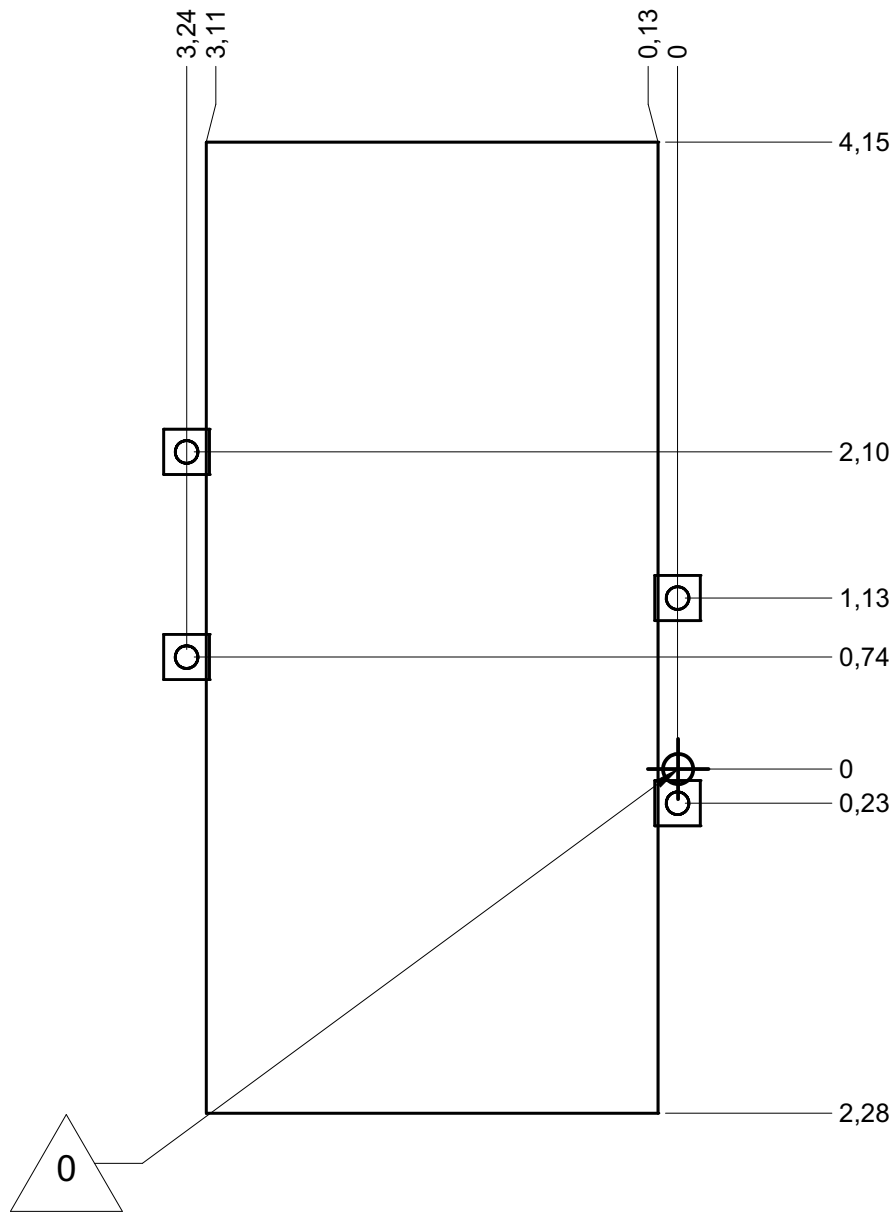
— Bac fluent
 Loos particule material 23 m
 Arenero
 Loses Bodenmaterial 29 m²
 Los bodenmateriaal







Implantation
 Footing plan
 Implantación
 Fundamentplan
 Funderingstekening



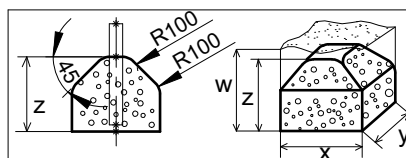
x2



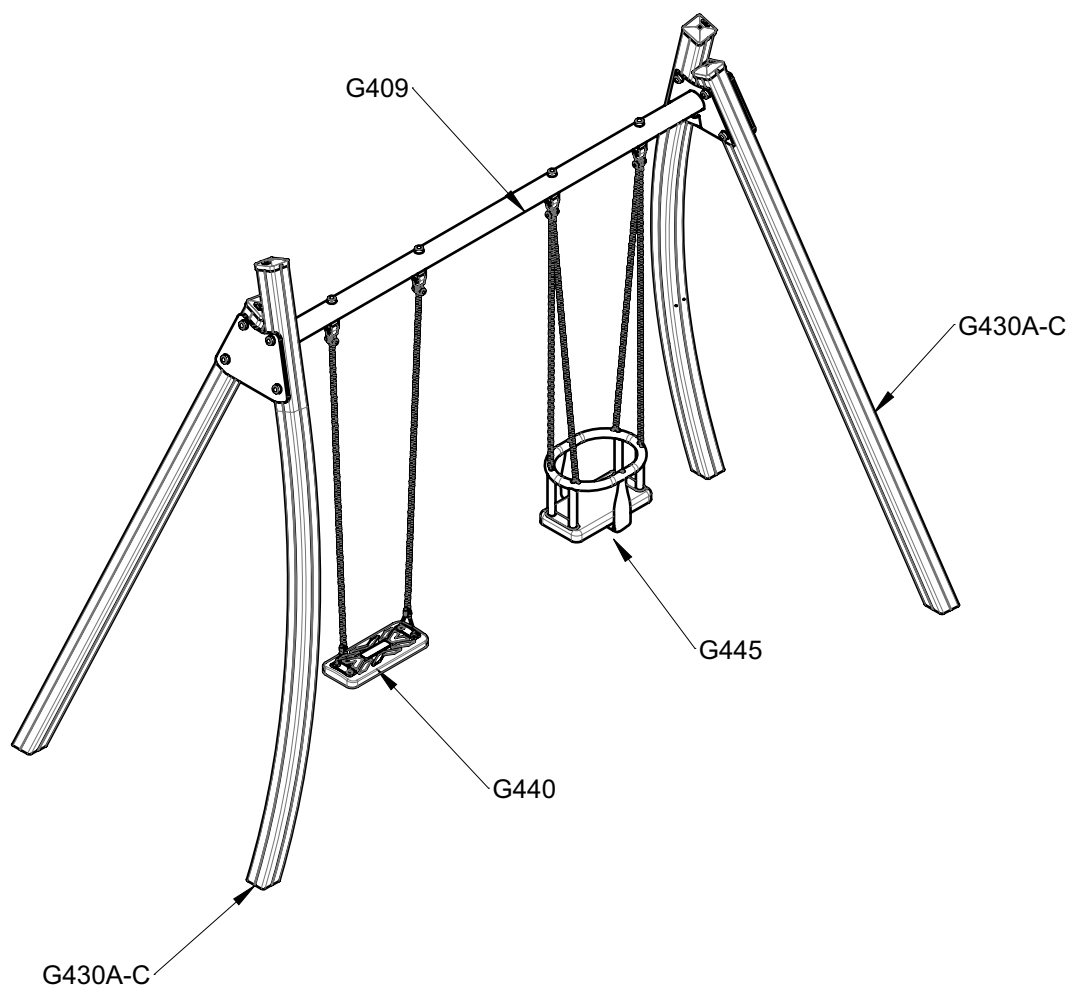
1.30H



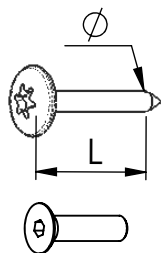
0.11 m³



	x	y	z	w
	0.3	0.3	0.3	0.6
	0.4	0.4	0.3	0.6
	0.6	0.3	0.3	0.6



Réf	Qté
G409	1
G430A-C	2
G440	1
G445	1



VBT 6 x 30
 \varnothing L (mm)

VFHC



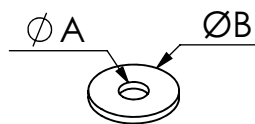
VEC M10
 \varnothing



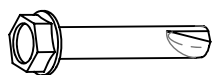
VEF



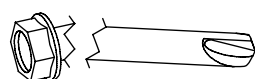
VEB



VR6x18
 $\varnothing A$ $\varnothing B$



VTHA

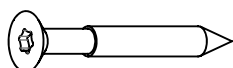


1000 - 1800 tr/min

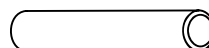
Vitesse de rotation
 Rotation speed

14 N.m

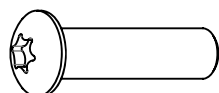
Couple de rupture
 Torque of break



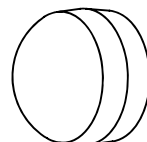
VWT



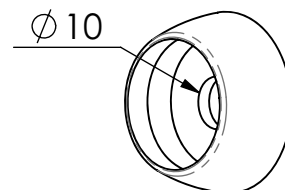
VGC



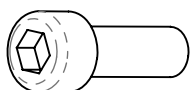
VCBHC



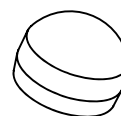
M10 440N



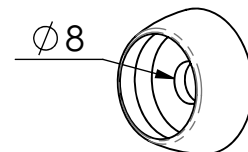
M10 310 N



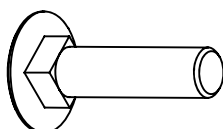
VBTR



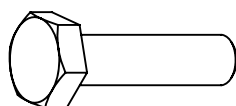
M8440N



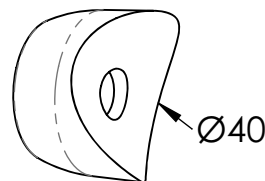
M8310N



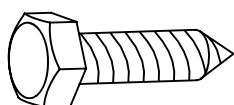
VTRCC



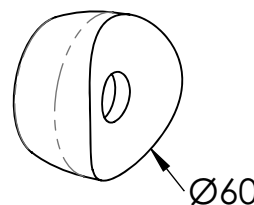
VTH



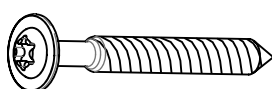
MI2503



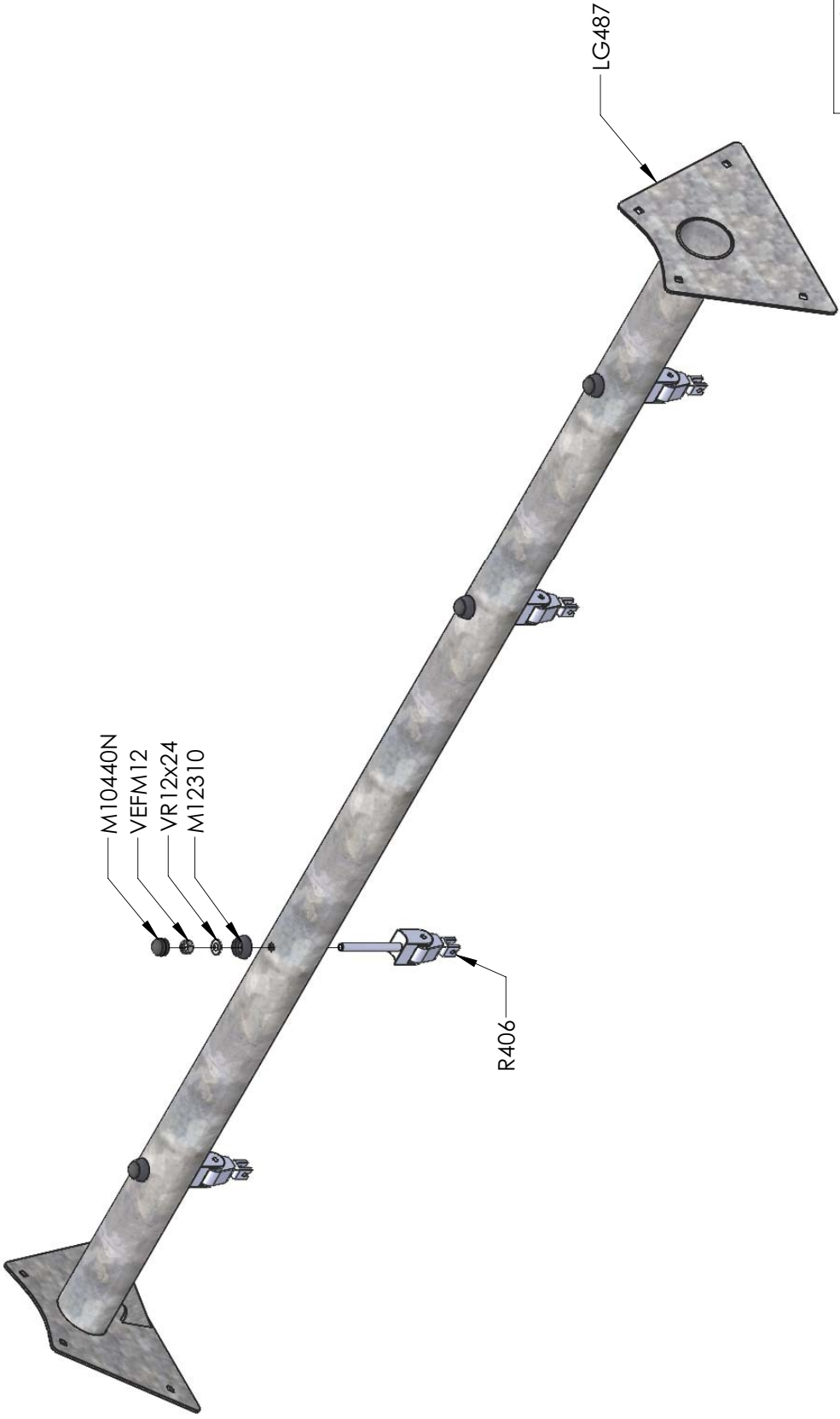
VTF



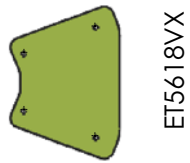
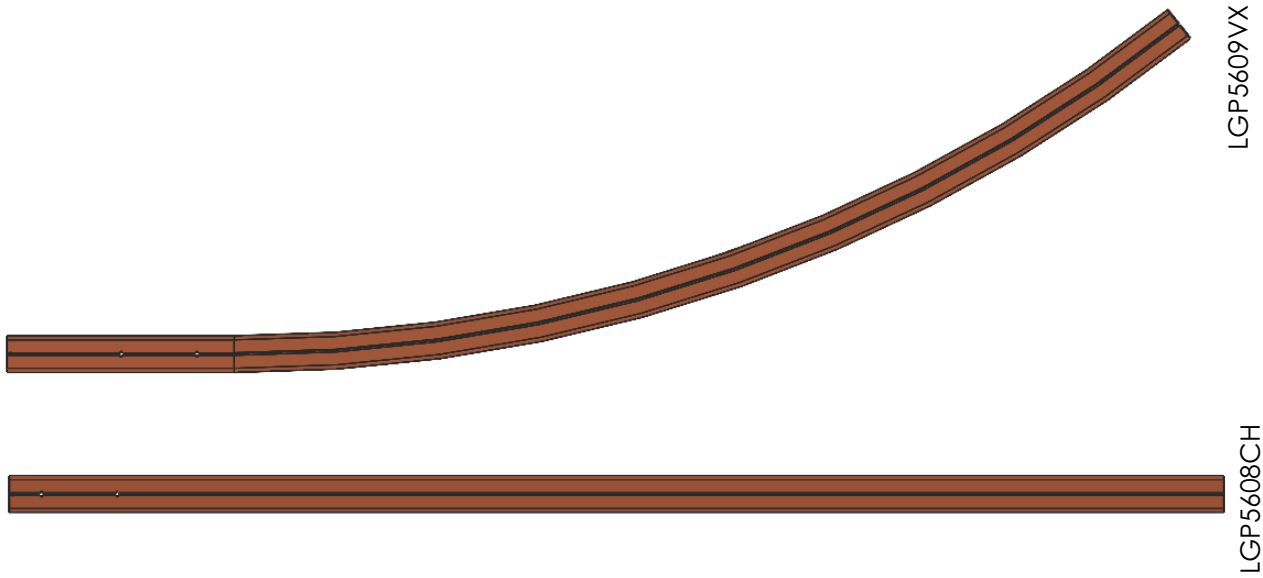
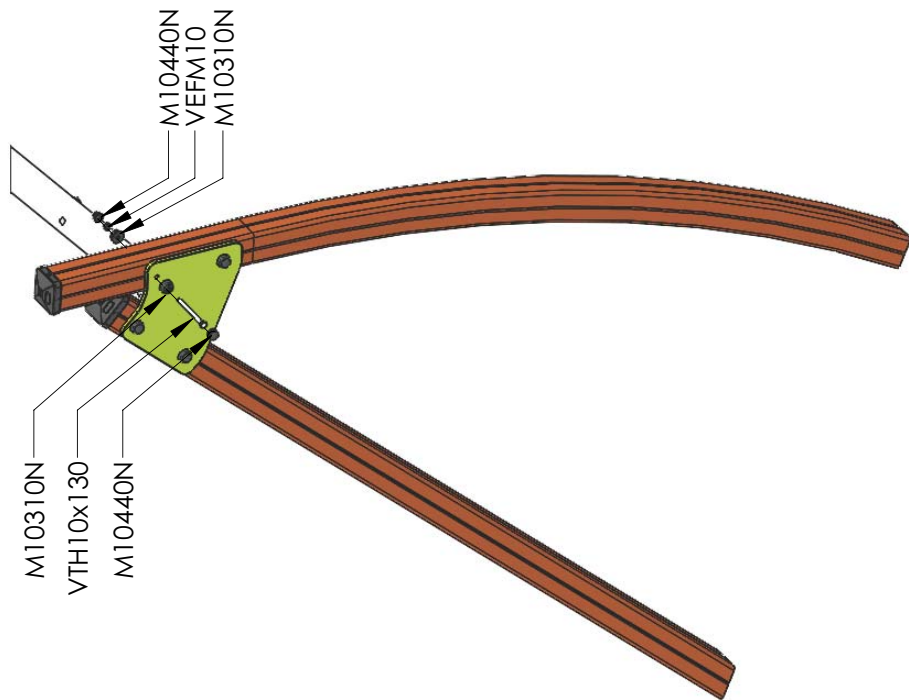
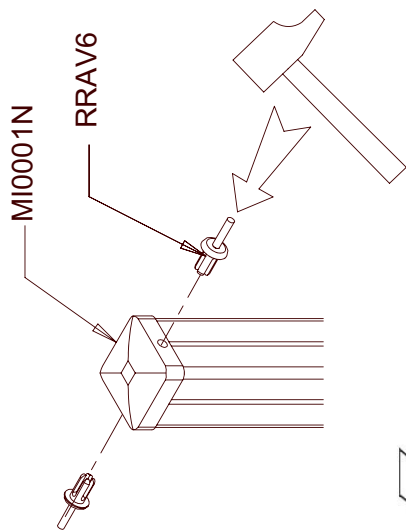
MI2701



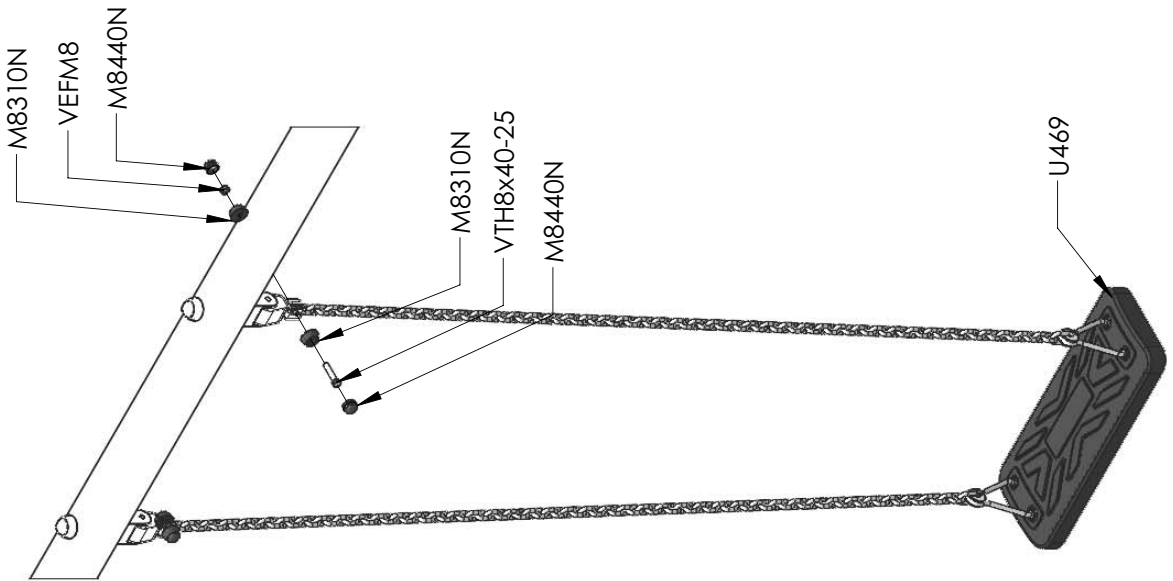
VBT



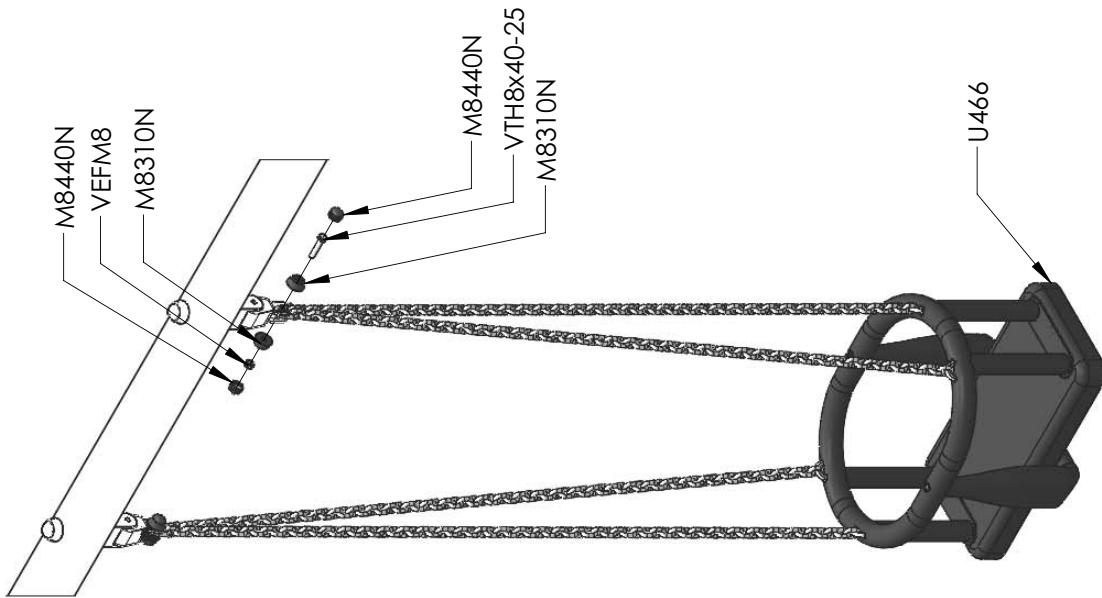
Réf	Qté
LG487	1
M10440N	4
M12310	4
R406	4
VEFM12	4
VR12x24	4



Réf	Qté
ET5618VX	1
LGP5608CH	1
LGP5609CH	1
M10310N	8
M10440N	8
MI0001N	2
RRAV6	4
VEFM10	4
VTH10x130	4



Réf	Qté
M8310N	4
M8440N	4
U469	1
VEFM8	2
VTH8x40-25	2



Réf	Qté
M8310N	4
M8440N	4
U466	1
VEFM8	2
VTH8x40-25	2