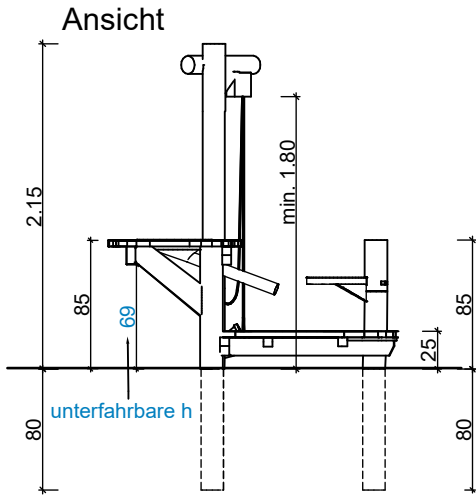
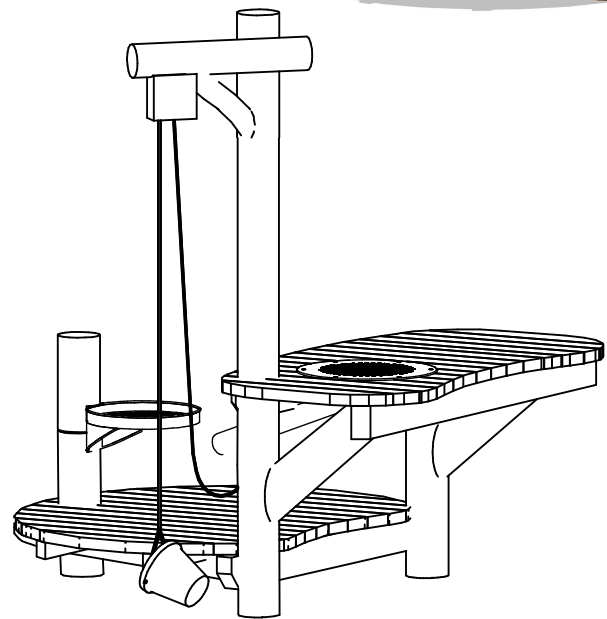
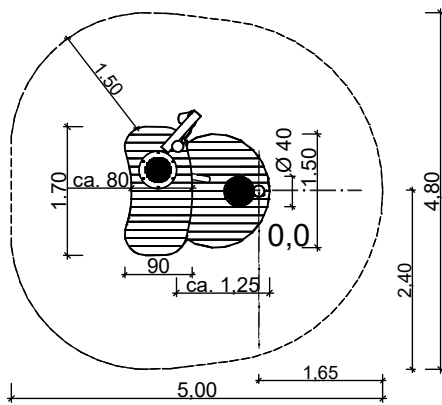


Sandbaustelle »Erdmännchen«

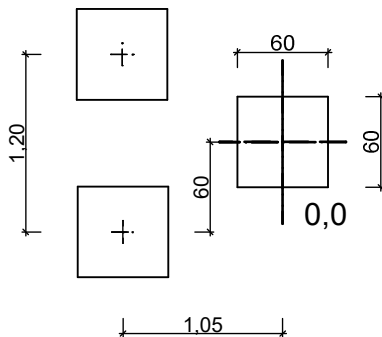


Draufsicht mit Mindestraum
M 1:100



Fundamenteplan Maße sind bauseits zu prüfen

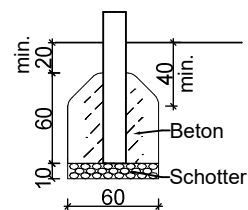
Bedingt durch die Krümmung der Pfosten sind Maßabweichungen möglich



Fundamentdetail o.M.

-min. Bodenklasse III; Verdichtung prüfen oder größer dimensionieren-

Pfosten



Der Mindestraum muss frei von Hindernissen sein, mit denen ein Nutzer während der Bewegung in, auf oder um das Gerät herum unerwartet zusammenstoßen könnte. Hierzu zählen z.B. Stolperstellen, harte und scharfkantige Hindernisse.

PROJEKT: Sandbaustelle »Erdmännchen«	MS: A4; 1:50	BLATT: 1/1
ADRESSAT:	DATUM: 01.08.2019	FREIE FALLHÖHE: max. 0,85m
SACHBEARB.:	ZEICHNER: M. Papadopoulos	<p>Meisterbetrieb des Bildhauerhandwerks © SIK-Holzgestaltungs GmbH</p>
ARTIKEL o. POS. NR.: 8.01.8	AB-NR.:	
PROJEKT NR.:	ZEICHNUNGSART: Montage	