

**BEDIENUNGSANLEITUNG** 70-217 V04 000918

## Shift+ Landscape (Schrankmodule).

### Bestimmung:

Mobile Schrankmodule für Schulen, Hochschulen, Seminare und Weiterbildung. Für eine nicht bestimmungsgemäße Benutzung wird keine Haftung übernommen. Für die Verwendung in geschlossenen Räumen.


Maximale Belastung je Schrank: 150 kg. Fachböden entsprechen der Belastungsgruppe L75, gemäß DIN 68874-1  
Maximale Belastung je Material-Box: 5kg.

### Allgemeiner Hinweis zum Lesen und Aufbewahren der Anleitung:

Lesen Sie diese Anleitung und vor allem die Sicherheitshinweise vor Benutzung der Produkte genau durch und beachten Sie diese. Bewahren Sie die Anleitung zum späteren Nachlesen sorgfältig auf und geben Sie diese an andere Benutzer weiter.

### Allgemeiner Sicherheitshinweis:

In unseren Bedienanleitungen verwenden wir folgende Symbole und Hinweise:

 **Achtung!** Bei diesem Symbol handelt es sich um einen sehr wichtigen Hinweis.

### Im Internet:

Diese Anleitung wird Ihnen auch online als Download bereitgestellt über den in der Kopfleiste angegebenen Link.

### Normen:

Geprüft nach DIN EN 16121.

### Lieferumfang:

Das Produkt wird fertig montiert ausgeliefert.

### Betrieb:

Beachten Sie die Hinweise auf der folgenden Seite.

### Fehlersuche und Service:

Bei eventuell auftretenden Fehlern, wenden Sie sich bitte an unseren Kundendienst [kundenservice@vs-moebel.de](mailto:kundenservice@vs-moebel.de)

### Wartung und Reinigung

Im Internet: [vs.de/kataloge/reinigung/](http://vs.de/kataloge/reinigung/)

### Weitergabe und Entsorgung:

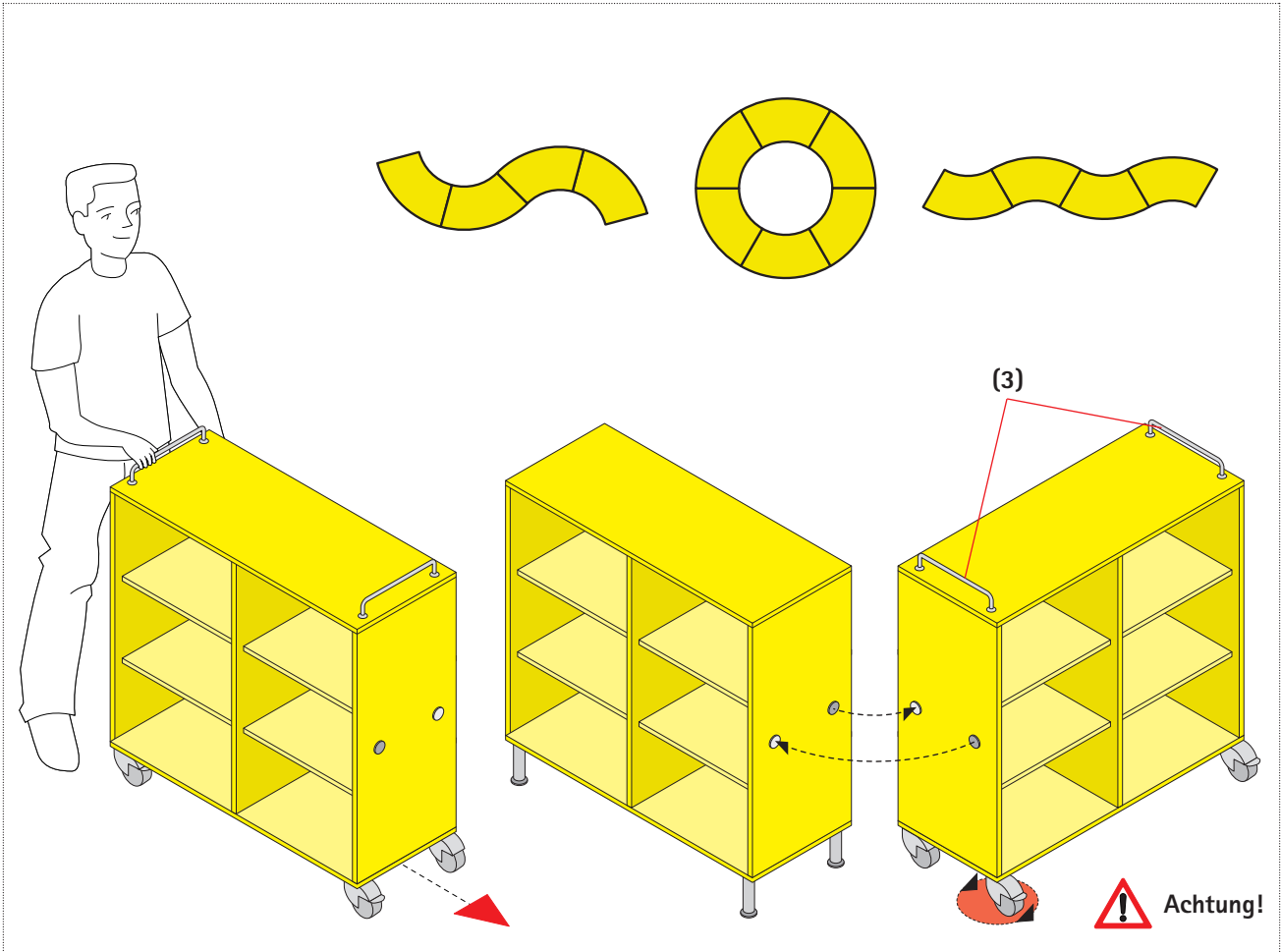
Bei Weitergabe des Produkts ist auch diese Bedienanleitung zu übergeben.

Die gekennzeichneten E-Komponenten dürfen nicht über den Hausmüll entsorgt werden.

Sie müssen von dem Möbel getrennt werden, bevor das Möbel der Entsorgung zugeführt wird.

Die Entsorgung erfolgt an zugelassenen Sammel- und Rücknahmestellen.



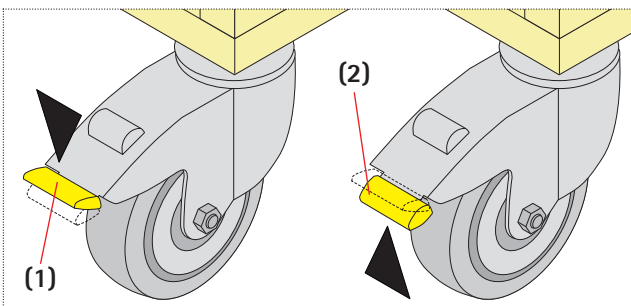


### 1. Mobilität:

Schrankmodule Shift+ verfügen optional über Rollen. Es dürfen nur Möbel gerollt werden, deren Oberboden frei ist.

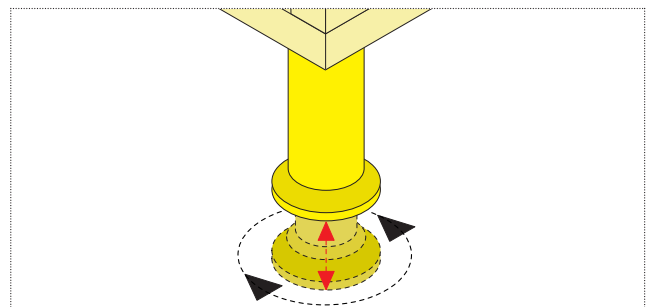
### 2. Rollen (optional):

Die Feststellung lösen (1), um den Korpus rollen zu können. Durch Druck nach unten (2) ist die Rolle nach Ortswechsel wieder festzustellen.



### 3. Stellfüße (optional):

Stationäre Schrankmodule Shift+ verfügen optional über Stellfüßen zum Ausgleich von Bodenunebenheiten.



### 4. Verbindung (optional):

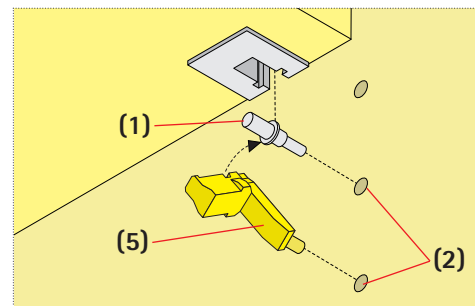
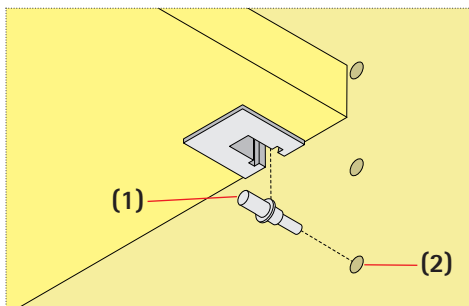
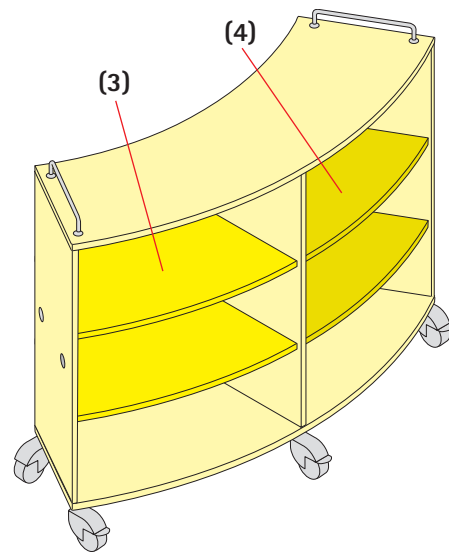
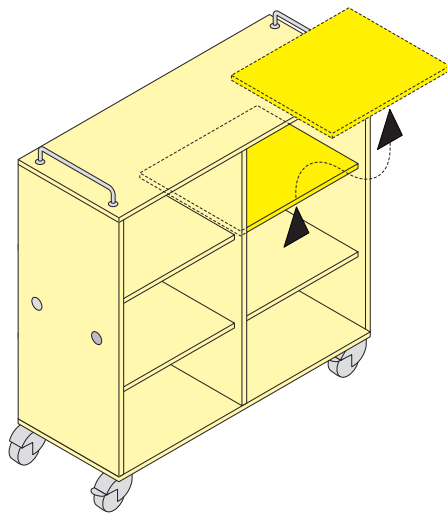
Mobile Schrankmodule Shift+ werden bei linearer Aufstellung durch Magnetscheiben auf den Seitenflächen fixiert. Diese dienen als Positionierhilfen und halten die Module in Position.

**Achtung!** Rollen sind Verschleißteile - bitte in regelmäßigen Abständen prüfen und austauschen.

**Achtung!** Standsicherheit - Rollen sind nach jedem Ortswechsel festzustellen.

**Achtung!** Stolpergefahr durch eventuell nach vorne überstehende Rollen!

**! Achtung!**



## 5. Schiebegriffe (3) (optional)

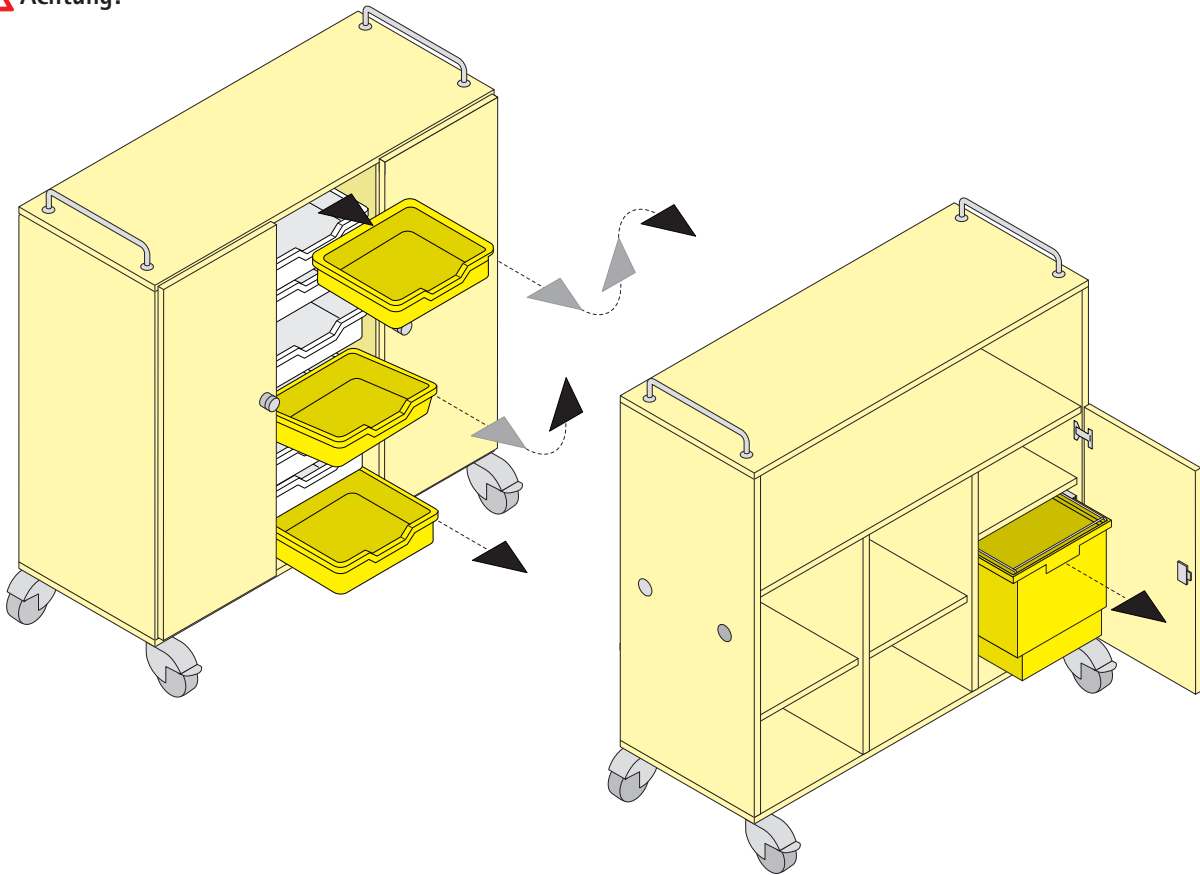
## 6. Fachböden:

Um den Fachboden zu versetzen, heben Sie diesen vorne mittig, maximal 25 mm an, bis der Fachbodenträger (1) frei ist. Anschließend kann der Fachboden an der Hinterkante herausgehoben werden. Entfernen Sie den Fachbodenträger aus der Bohrung (2) und drücken diesen an gewünschter Position wieder in eine Bohrung. Anschließend den Fachboden von oben einsetzen.

**! Achtung!** Bei den Modellen 45292, 45293, 45304, 45305, 45306, 45307 sind die Fachböden links (3) und rechts (4) unterschiedlich und können nicht untereinander getauscht werden.

Fachböden für 60°-Elemente erhalten zusätzlich Stützen.

**Achtung!**



### 7. Mobile Schrankmodule mit abschließbaren Drehtüren zur Nutzung in Fachräumen:

**Achtung!** Beim Öffnen und Schließen der Türen entsteht eine Klemmstelle zwischen Tür und Seite. Bei Einsatz in Bildungseinrichtungen muss die Nutzung unter Aufsicht erfolgen: nach Nutzung sind die Türen zu schließen.

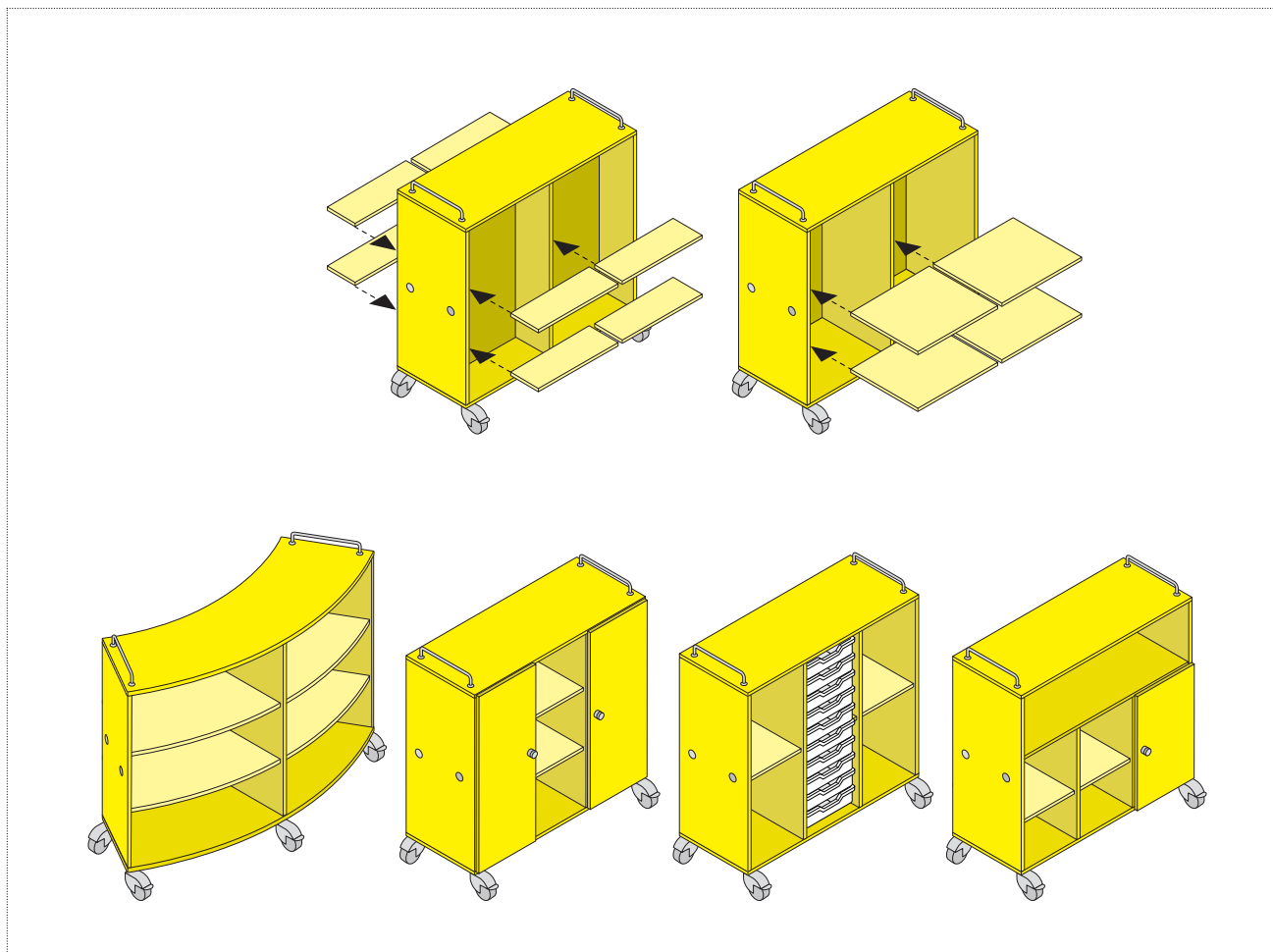
### 8. Entnahme der Material-Boxen:

Boxen bis zum Anschlag nach vorne ziehen und soweit anheben bis die Auszugssperre überwunden ist. Anschließend können Sie die Box entnehmen.

**Einsetzen:** Boxen von oben einsetzen, bis diese richtig in der Führungsschiene positioniert sind, anschließend waagrecht bis zum Anschlag einschieben.

**Achtung!** Entsprechende Schränke nur mit vollständig eingeschobenen Material-Boxen verfahren.

**Achtung!** Jeweils nur eine Box nach vorne ausziehen.



**BEDIENUNGSANLEITUNG** 70-217 V04 000918

## Shift+ Landscape (cabinet modules).

### Intended use:

Mobile cabinet modules for schools, colleges, seminars and further education establishments. No liability will be assumed for any use other than that intended. For use in closed premises.

Maximum load per cabinet: 150 kg. Shelves correspond to load group L75 as per DIN 68874-1.


Maximum load per materials box: 5 kg

### General note on reading and retaining these Instructions:

Read these Instructions and, in particular, the safety instructions carefully before using the products and adhere to these. Keep these Instructions in a safe place for future consultation and communicate them to other users.

### General note on safety:

The following symbols and notes are used in our Instructions for Use:

 **Caution!**  
This symbol indicates a very important note.

### On the Web:

These Instructions are also available online for download via the link indicated at the top of the page.

### Standards:

Inspected in accordance with DIN EN 16121.

### Scope of delivery:

The product is supplied fully assembled.

### Use:

Please take account of the notes on the following page.

### Faults and service:

If any faults occur, please contact our Customer Service: [kundenservice@vs-moebel.de](mailto:kundenservice@vs-moebel.de)

### Maintenance and cleaning:

On the Internet: [vs.de/kataloge/reinigung/en](http://vs.de/kataloge/reinigung/en)

### Product transfer and Disposal:

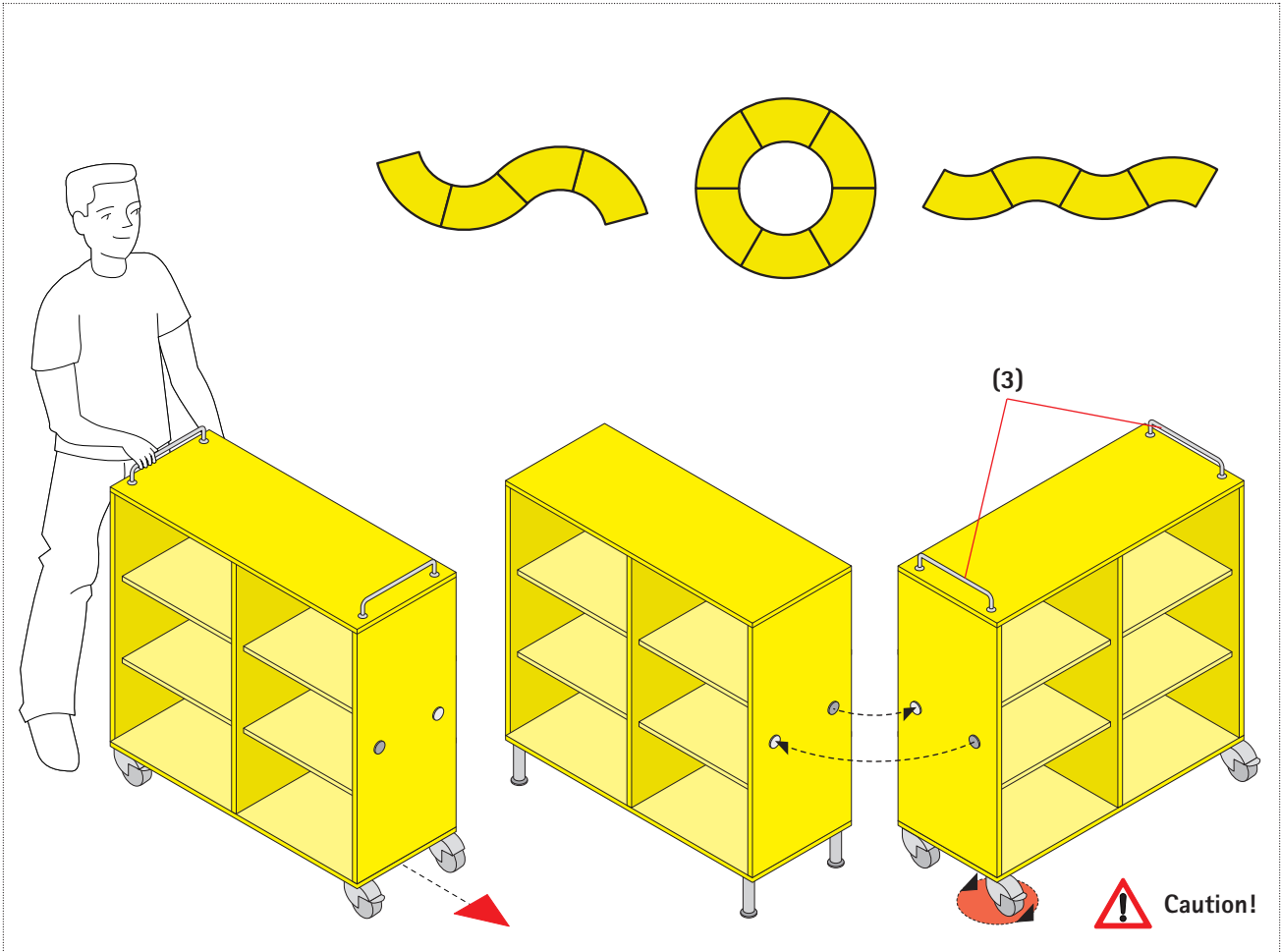
If the product is transferred to a new owner or user then it must be accompanied by these Instructions.

The indicated electric and electronic components must not be disposed of with the ordinary waste.

They must be removed from the furniture unit before the unit is sent for disposal.

They are to be disposed of at authorized collection and return points.



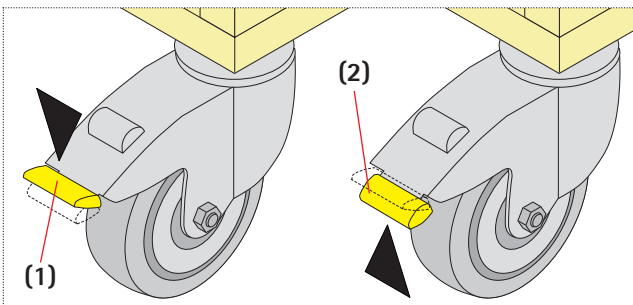


### 1. Mobility:

Shift+ cabinet modules may optionally be equipped with castors. Units may only be wheeled on their castors if the top shelf is empty.

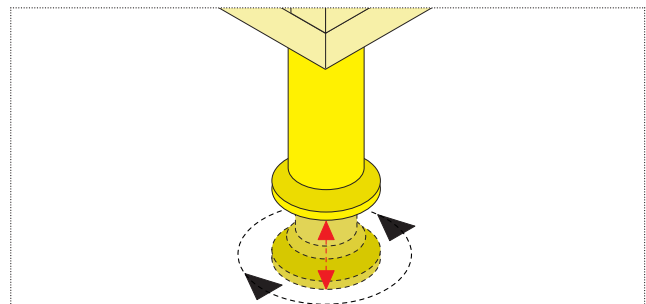
### 2. Castors (optional):

Release the lock (1), so that you can wheel the body. Press the mechanism down again (2) to lock the castors after moving the unit to a new location.



### 3. Adjustable feet (optional):

Stationary Shift+ cabinet modules may optionally be equipped with adjustable feet to compensate for uneven floors.



### 4. Connectors (optional):

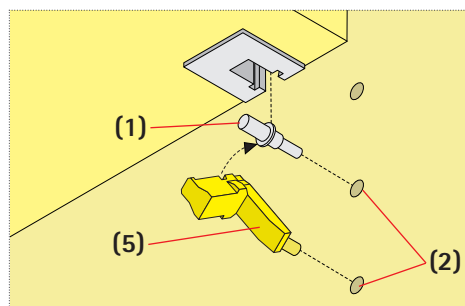
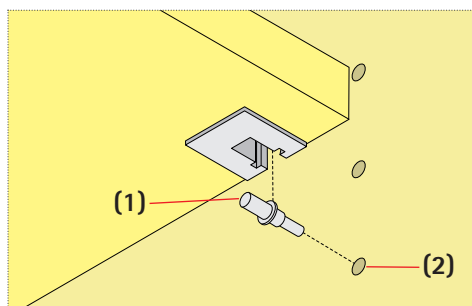
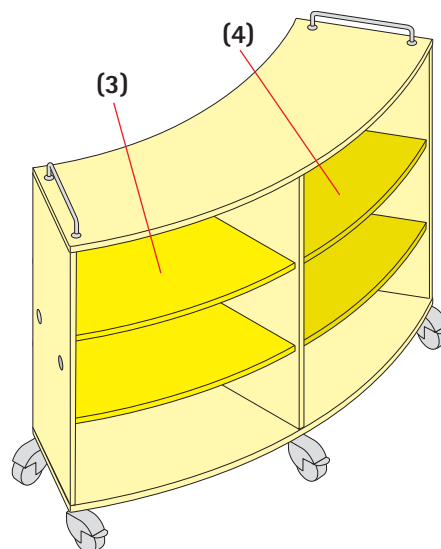
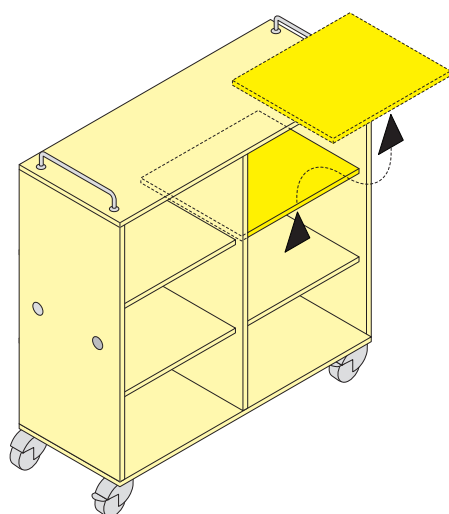
If mobile Shift+ cabinet modules are placed next to one another in a row then they are fixed together by means of magnetic discs on their sides. These are used as positioning aids and keep the modules in position.

**Caution!** The castors are subject to wear – please check and replace at regular intervals.

**Caution!** To ensure stability, the rollers must always be locked every time the unit is moved to a new location.

**Caution!** Danger of tripping as castors may protrude forwards!

**Caution!**



## 5. Sliding handles (3) (optional)

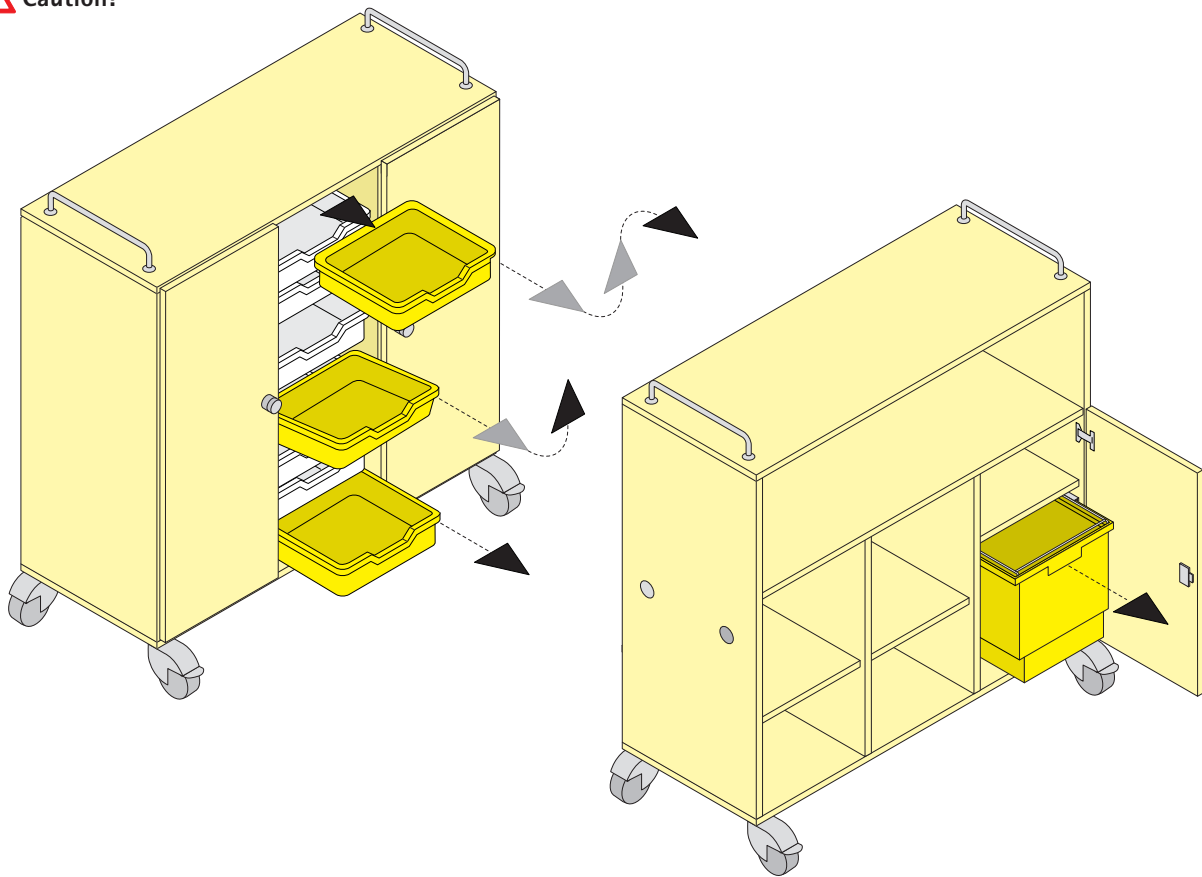
## 6. Shelves:

To move a shelf, lift it forwards in the middle by a maximum of 25 mm until it is clear of the shelf carrier (1). The shelf can then be lifted out at the rear edge. Remove the shelf carrier from the hole (2) and then press it into a hole at the required position. Then insert the shelf from above.

**Caution!** In the models 45292, 45293, 45304, 45305, 45306, 45307, the shelves on the left (3) and right (4) are different and are not interchangeable.

Shelves for 60° elements have additional supports.

**Caution!**



**7. Mobile cabinet modules with closing swing doors for use in specialist rooms:**

**Caution!** When the doors are opened and closed, it is possible for items or fingers to become trapped between the door and the side of the unit. If the units are used in teaching establishments then their use must be supervised and the doors must be closed after use.

**8. Removing the materials boxes:**

Pull the boxes forwards as far as the stop and then lift them until they pass above the pull-out lock. You can then remove the box.

**Inserting:** Insert the boxes from above until they are correctly positioned in the guide rail. Then push them in horizontally as far as the stop.

**Caution!** If cabinets are equipped with materials boxes then these boxes must be fully inserted before the units are moved.

**Caution!** Only pull one box out forwards at any one time.