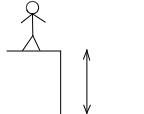
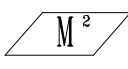
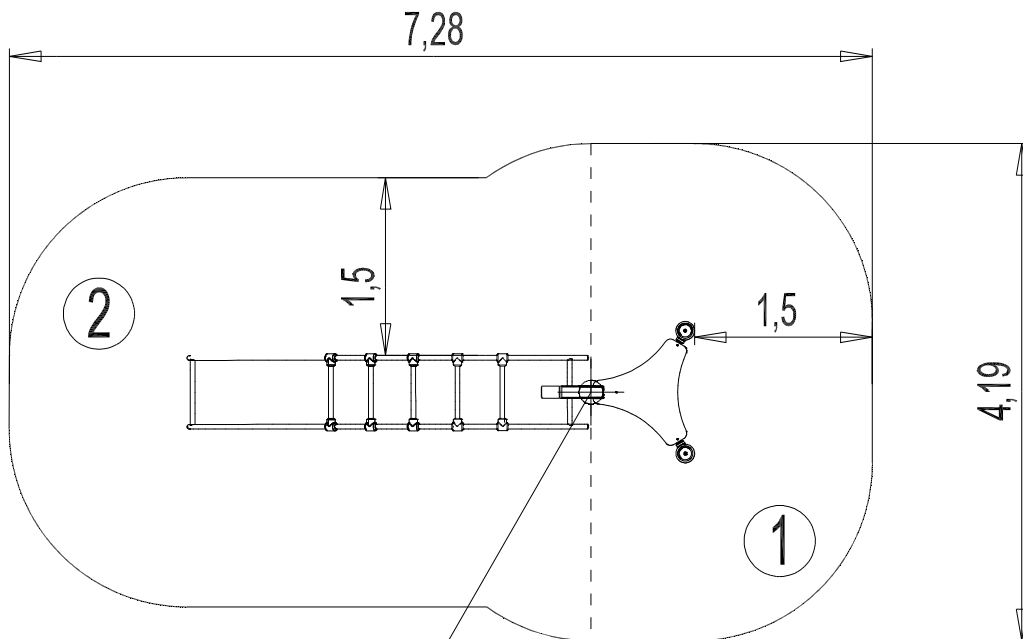


Proludic

N°		
①	0 m	9 m ²
②	1,5 m	17.5 m ²

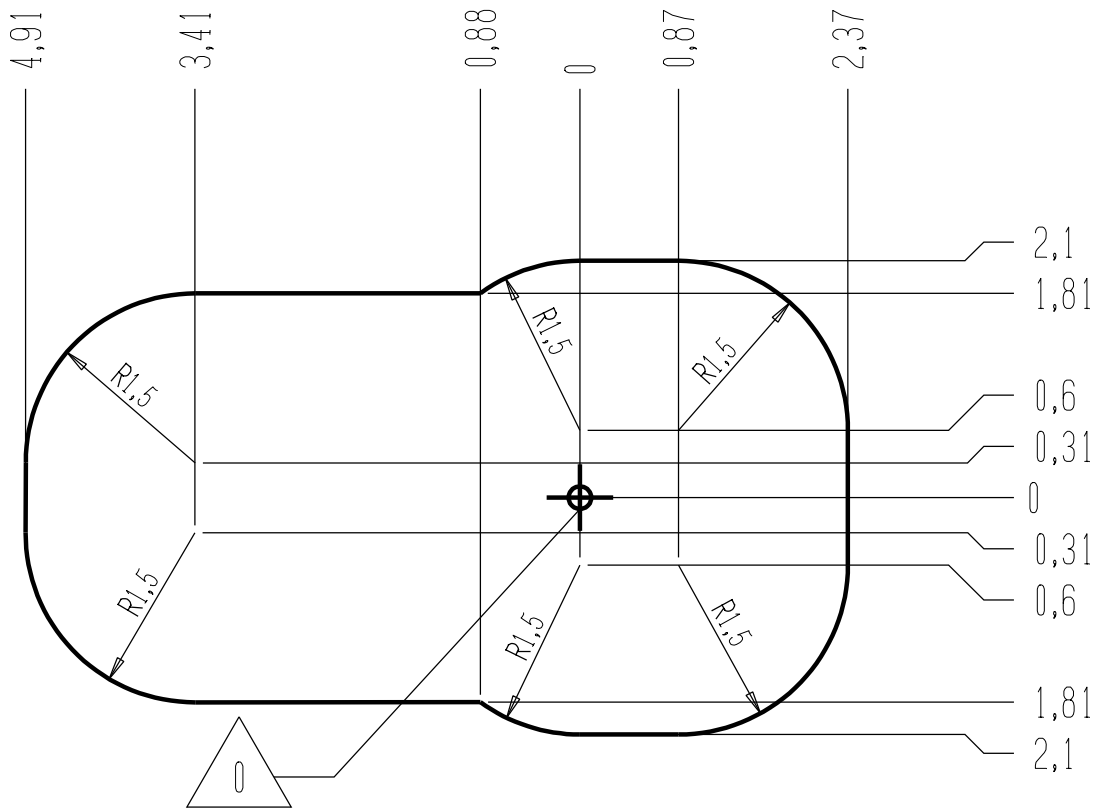
— Zone d'Impact
Impact Area
Area de Impacto EN 16630 : 2015
Fallraum

— Espace libre
Free Space
Espacio Libre
Freiraum

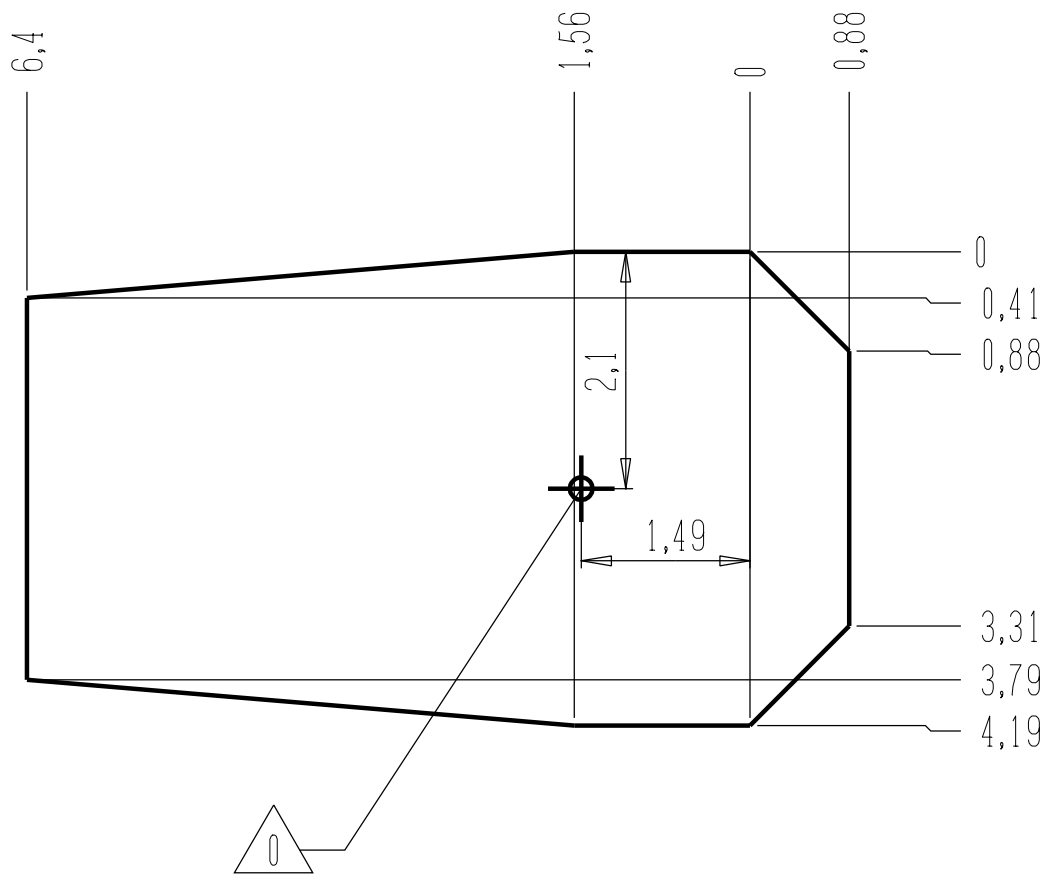


Point de Référence
Setting Out Point
Punto de referencia
Bezugspunkt

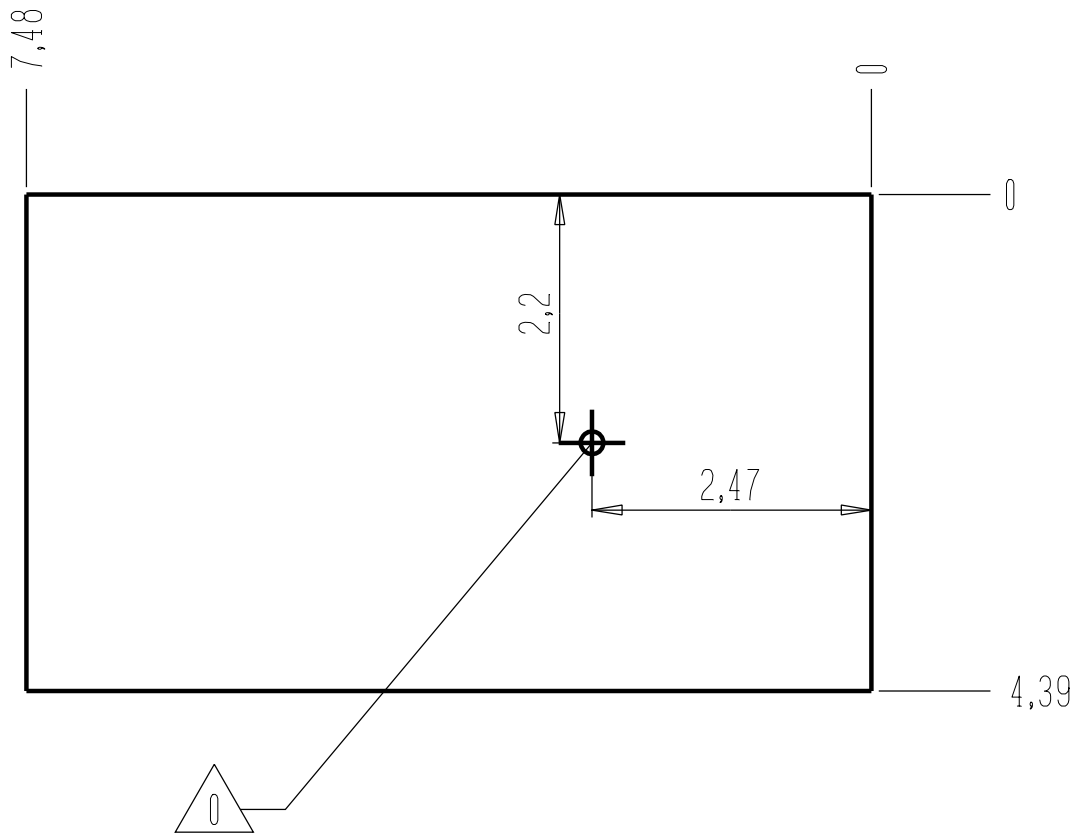
— Zone d'Impact 26.5 m²
Impact Area
Area de Impacto
Fallraum



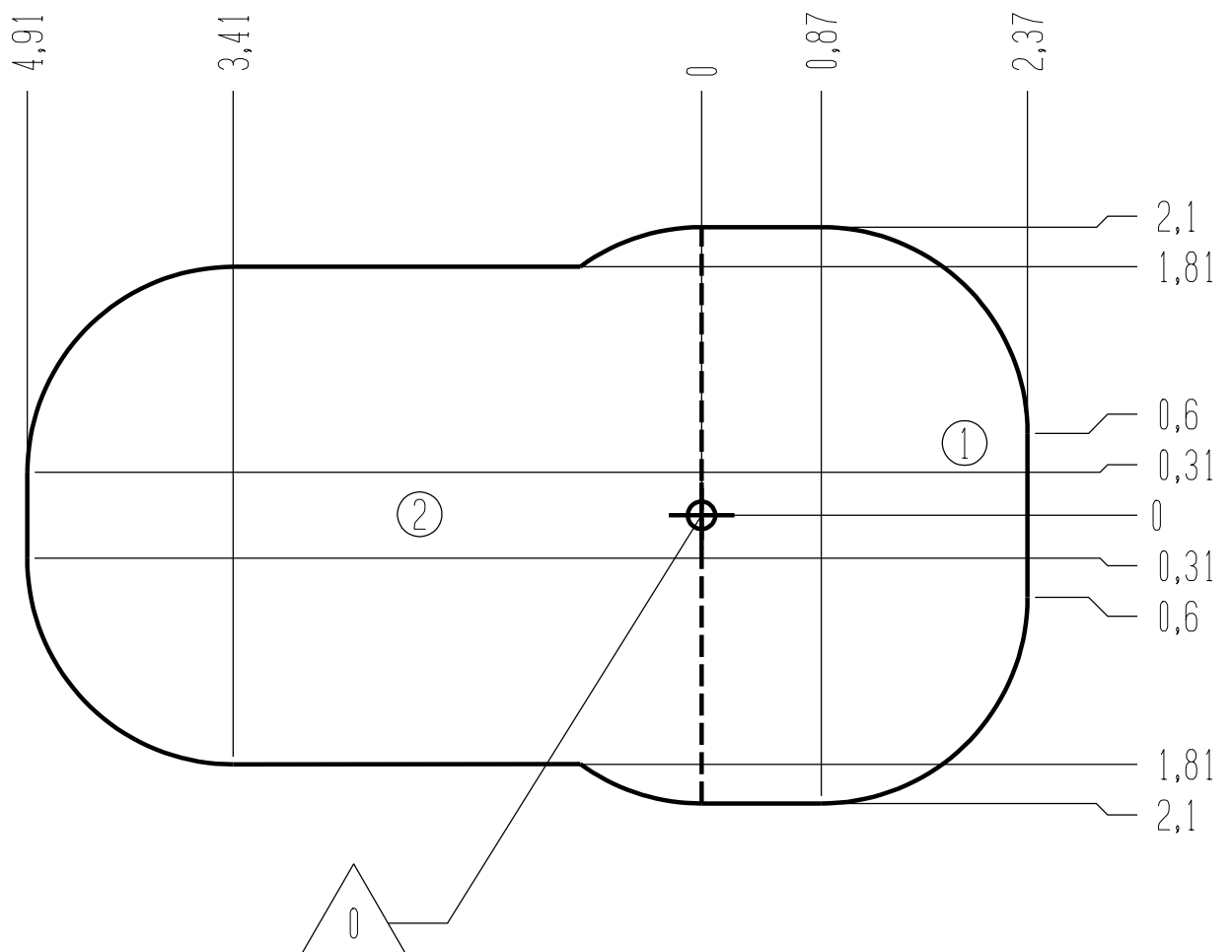
- Dalle béton 22 m
- Concrete pad 28 m²
- Solera de Hormigón
- Beton Bodenplatte

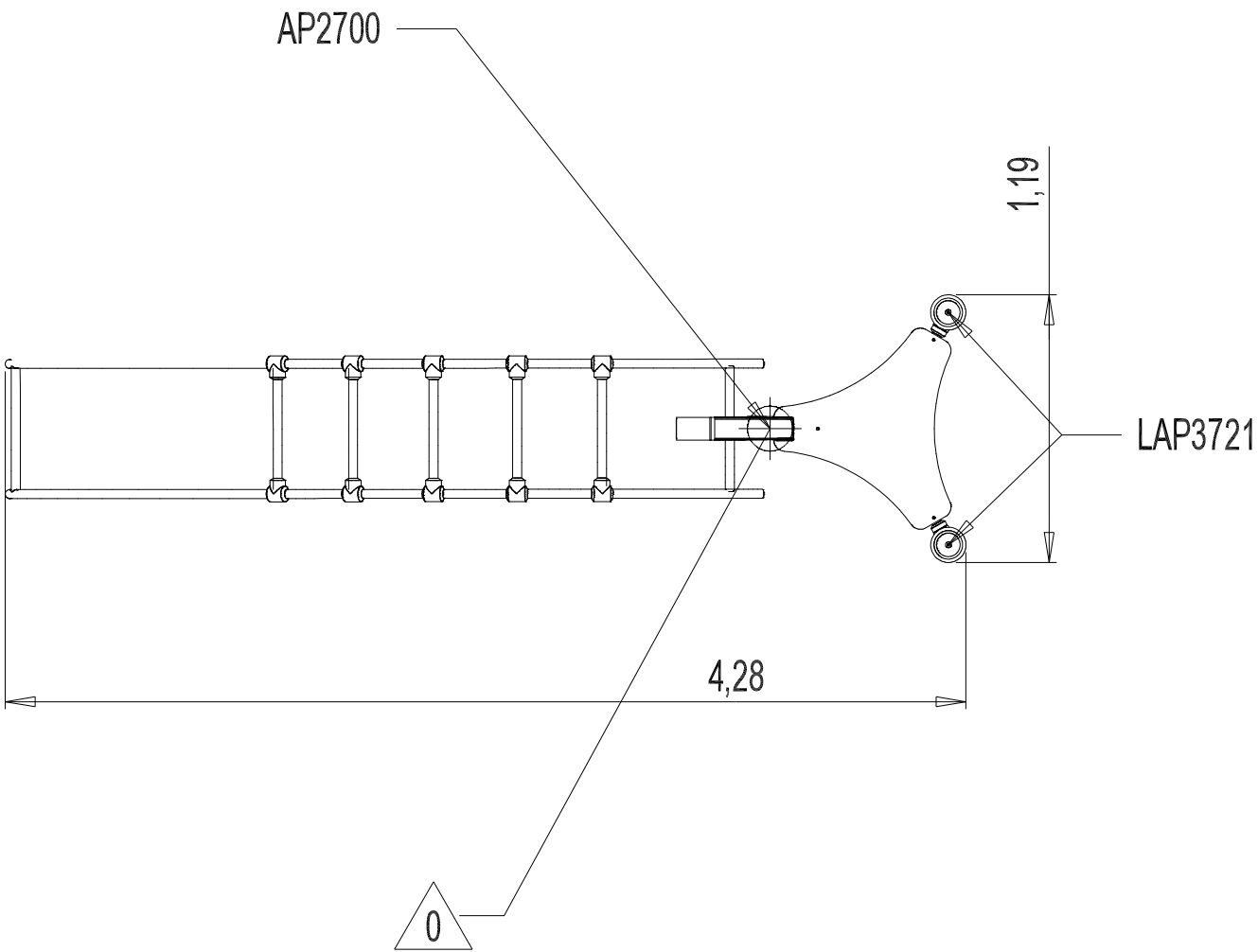


- Sol fluent 25 m
- Loose particle material 33 m²
- Arenero
- Loses Bodenmaterial

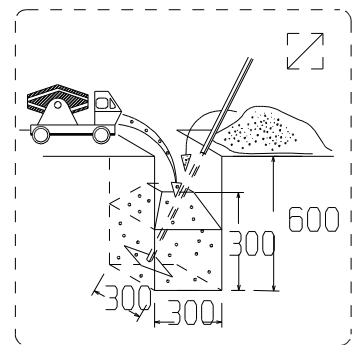
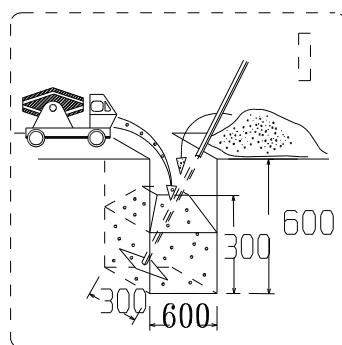
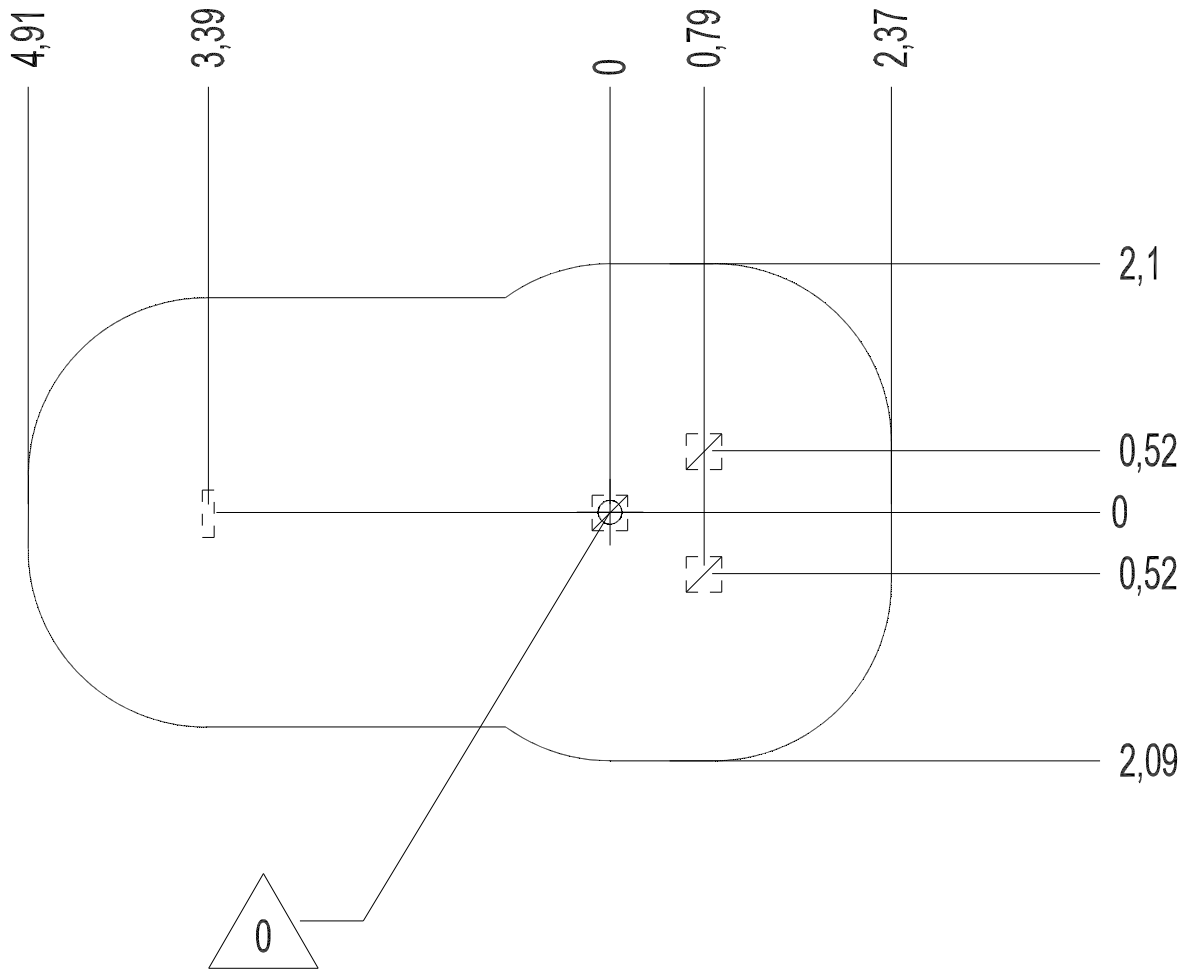





— Sol souple 26.5 m²
Wetpour
Caucho Continuo
Synthetischer Fallschutz

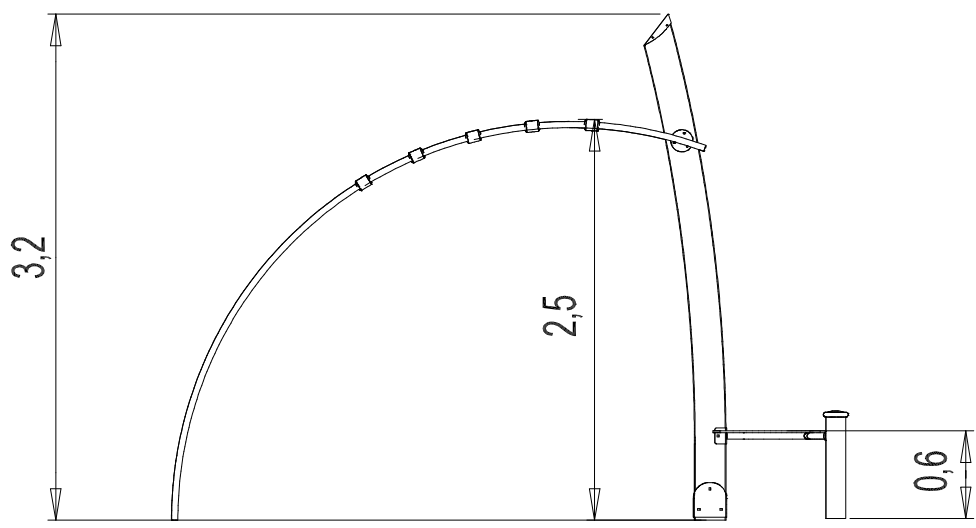
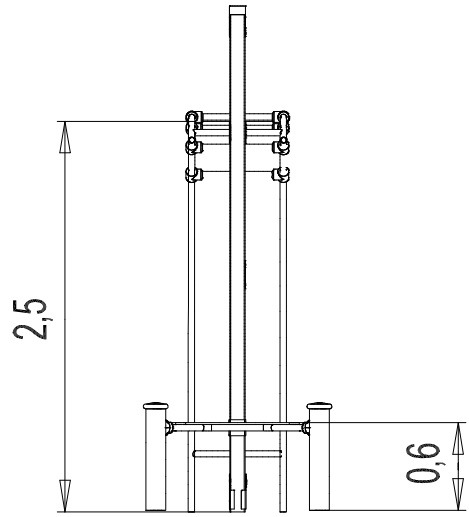


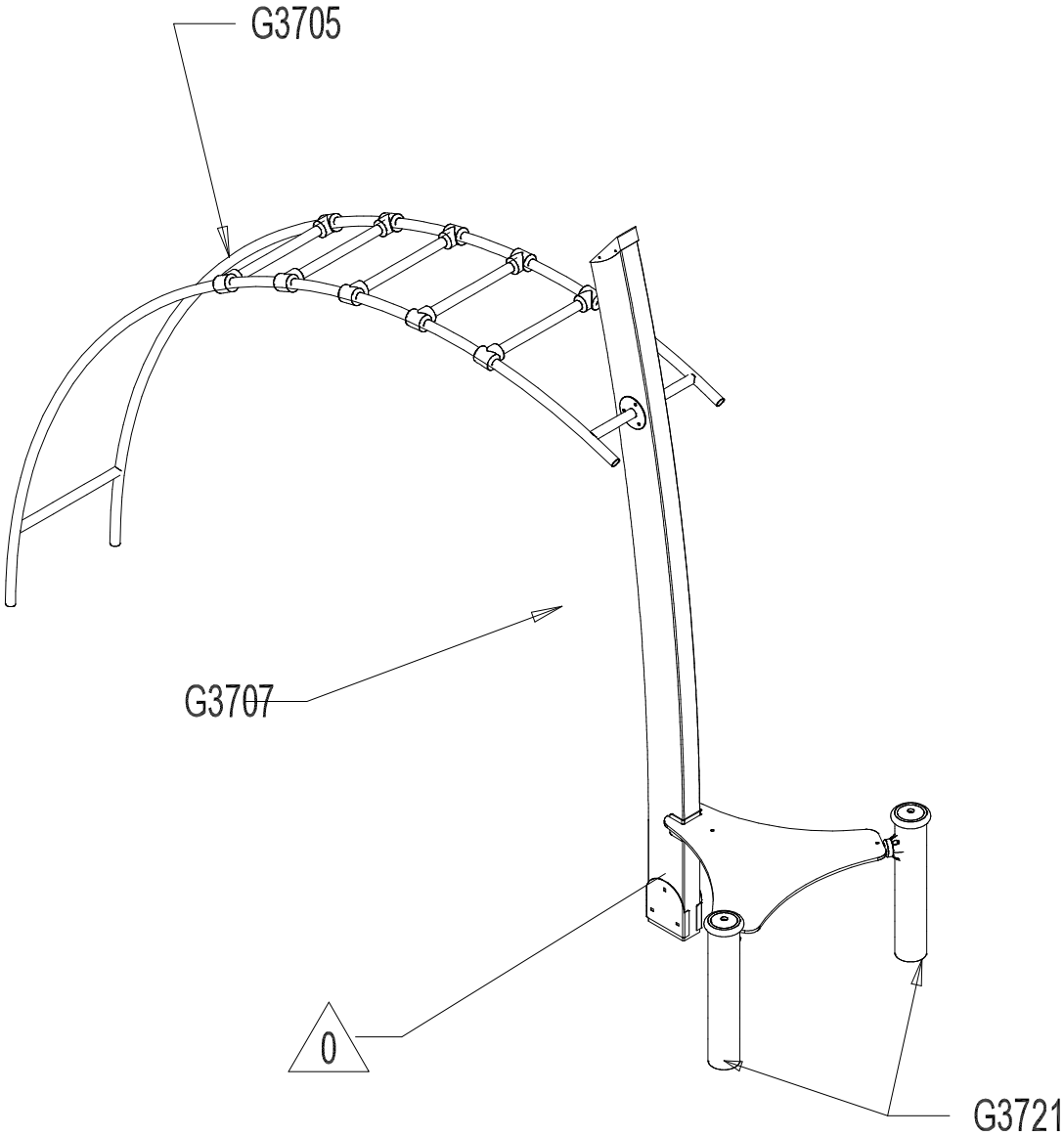


Implantation
Footing plan
Implantación
Fundamentplan

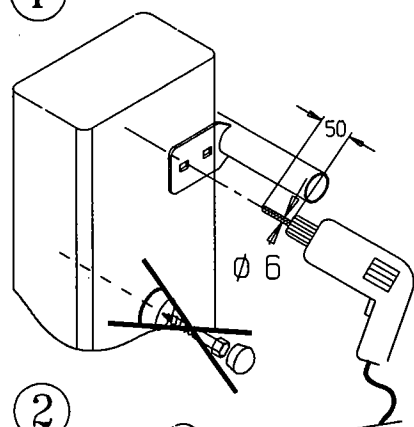


 x2	 4H	 0,2m ³
---	--	---





1



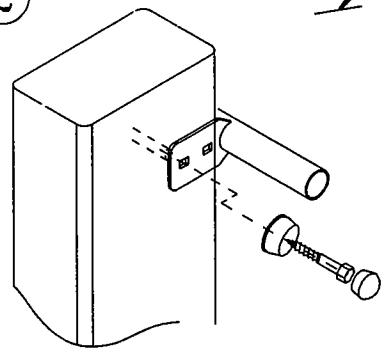
LAP2703N

6X35

6X35

	VTRCC10x120	3
	M10310	3
	M10440	3
	VECM10	3
	VBT 6x35	3

2



AP2700
AP2701
AP2702
AP2704



0
200 mini

10X120

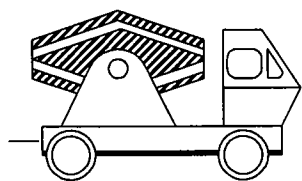
400 mini

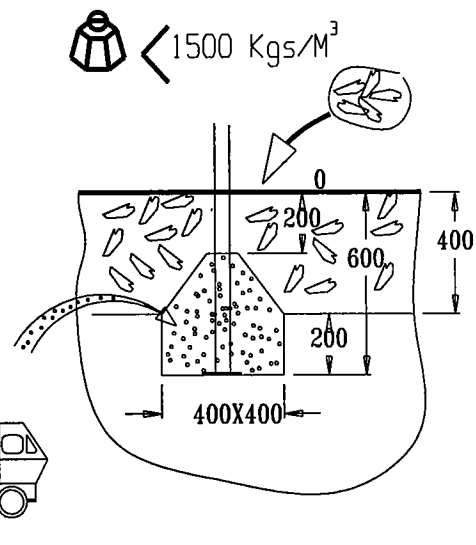
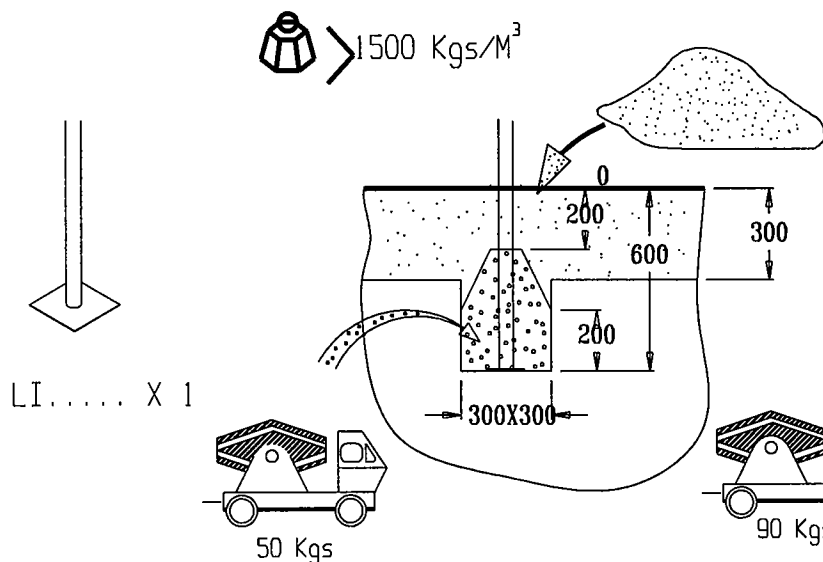
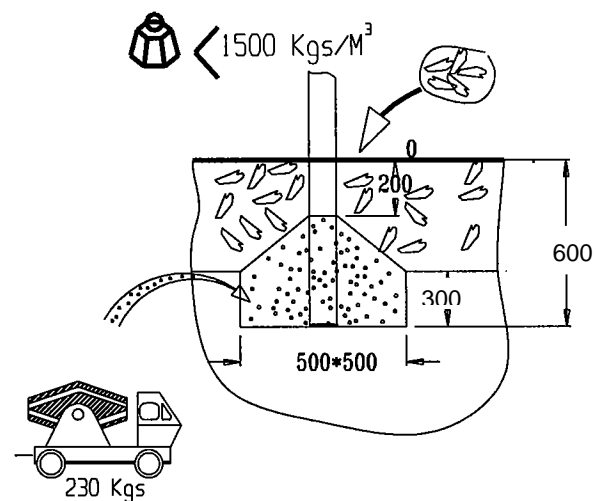
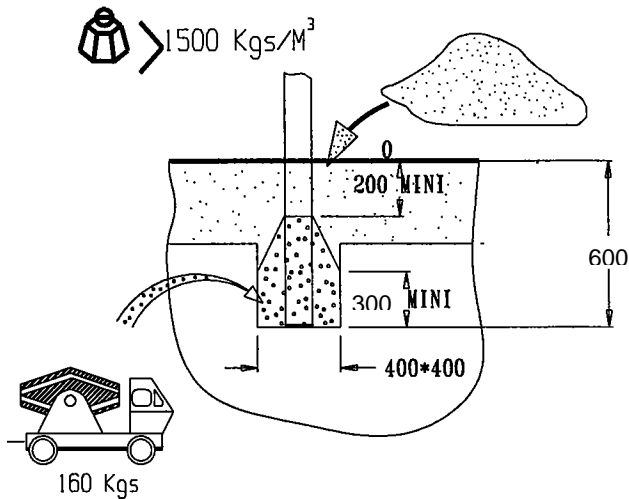
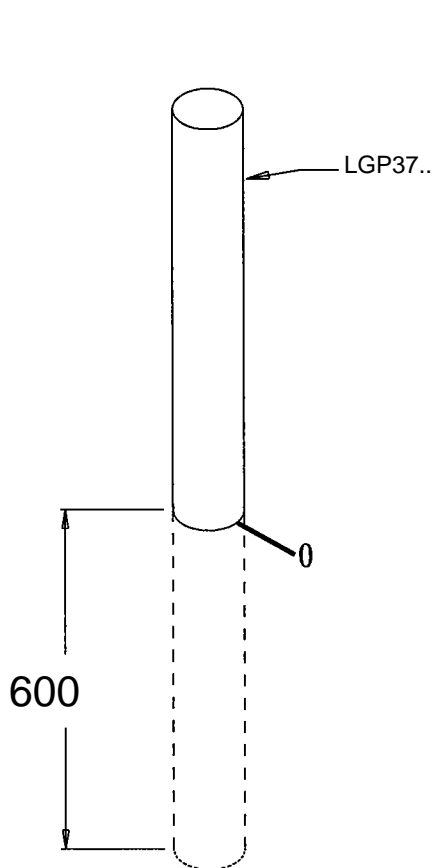
600

200

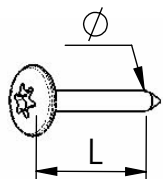
400

400

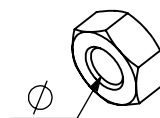




LI..... X 1



VBT 6 x 30
 \varnothing \uparrow L (mm)



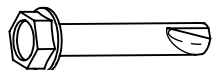
VEC M10
 \varnothing



VFHC



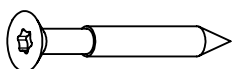
VEF



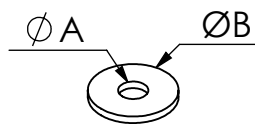
VTHA



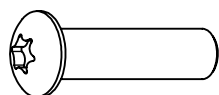
VEB



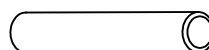
VWT



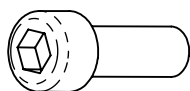
VR6x18
 \varnothing A \varnothing B



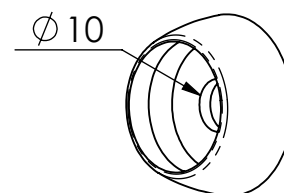
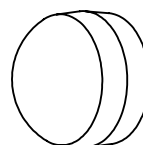
VCBHC



VGC

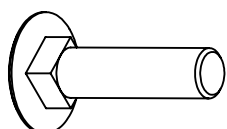


VBTR

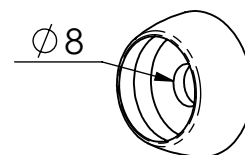
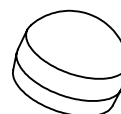


M10 440N

M10 310 N

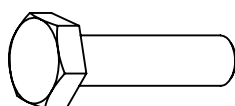


VTRCC

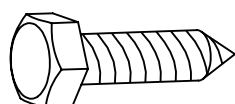


M8440N

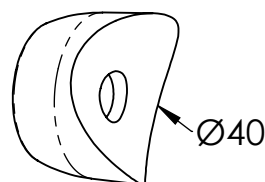
M8310N



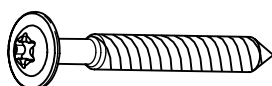
VTH



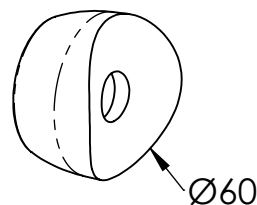
VTF



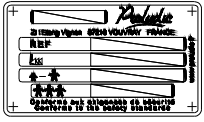
MI2503



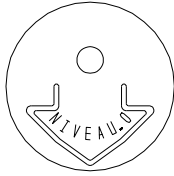
VBT



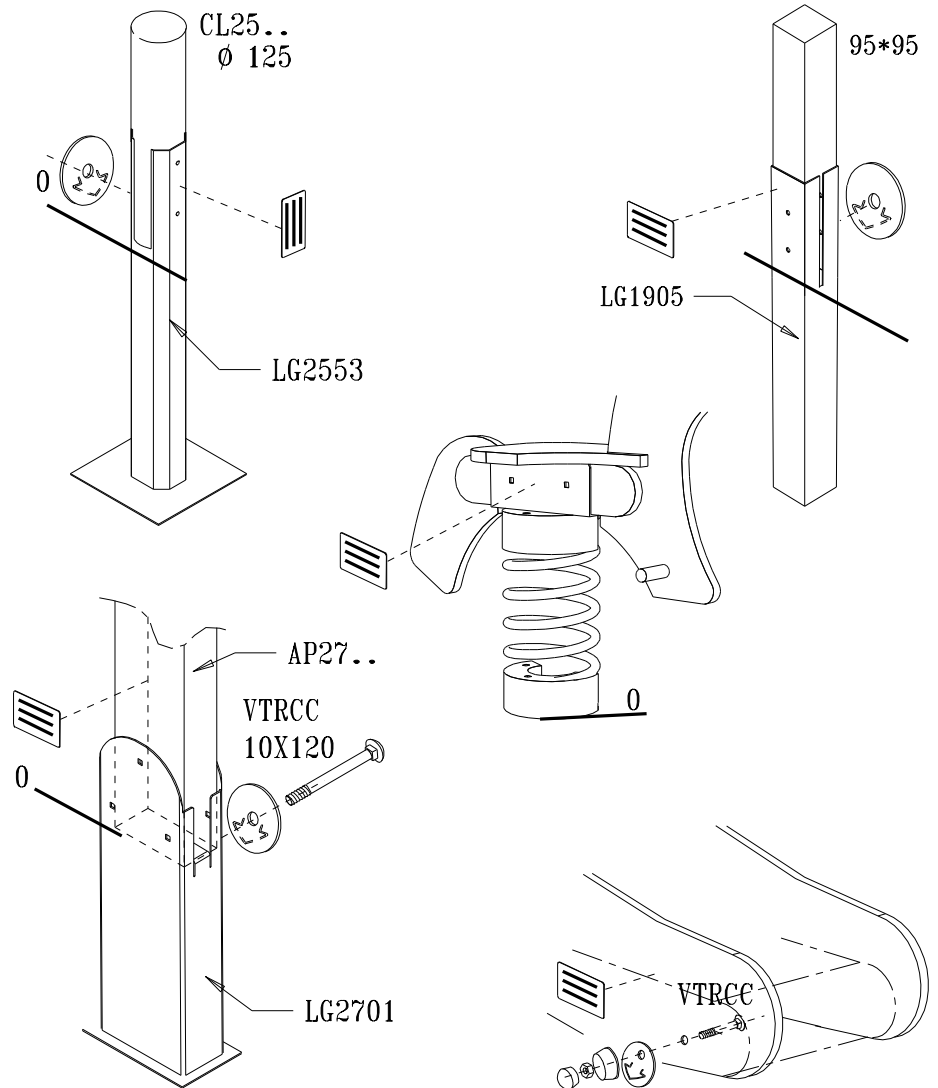
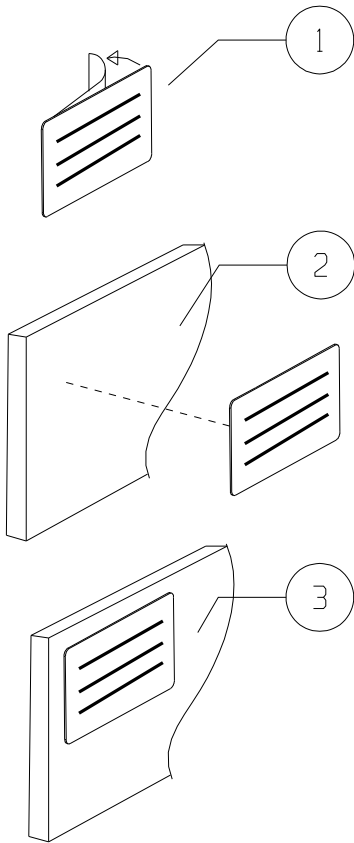
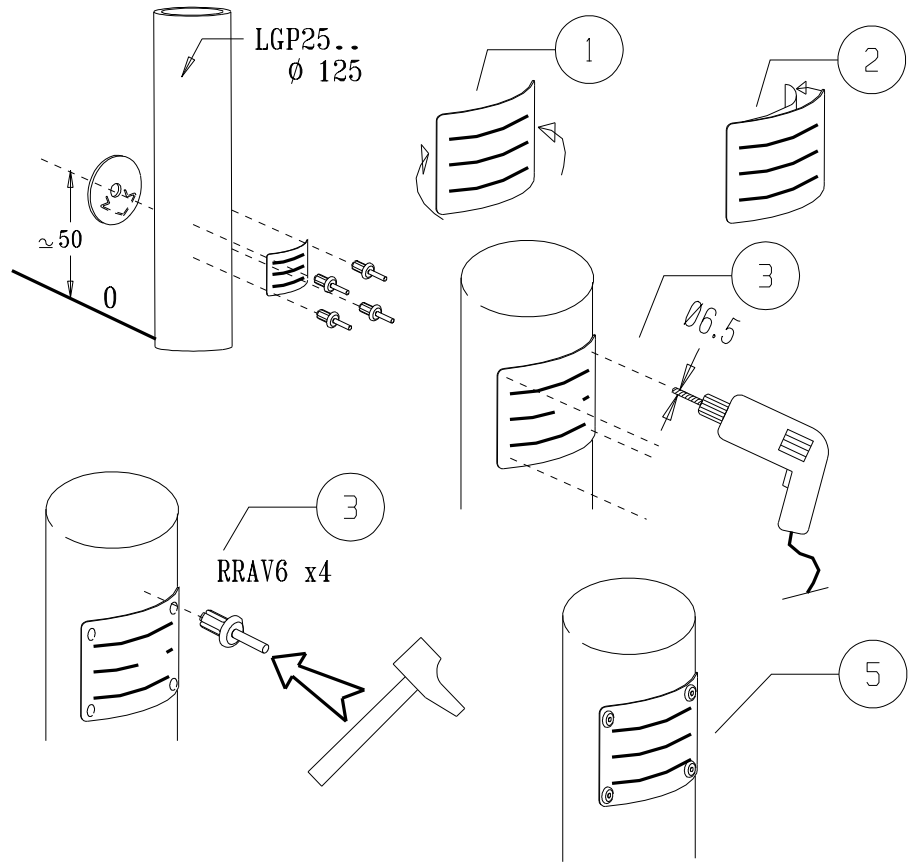
MI2701

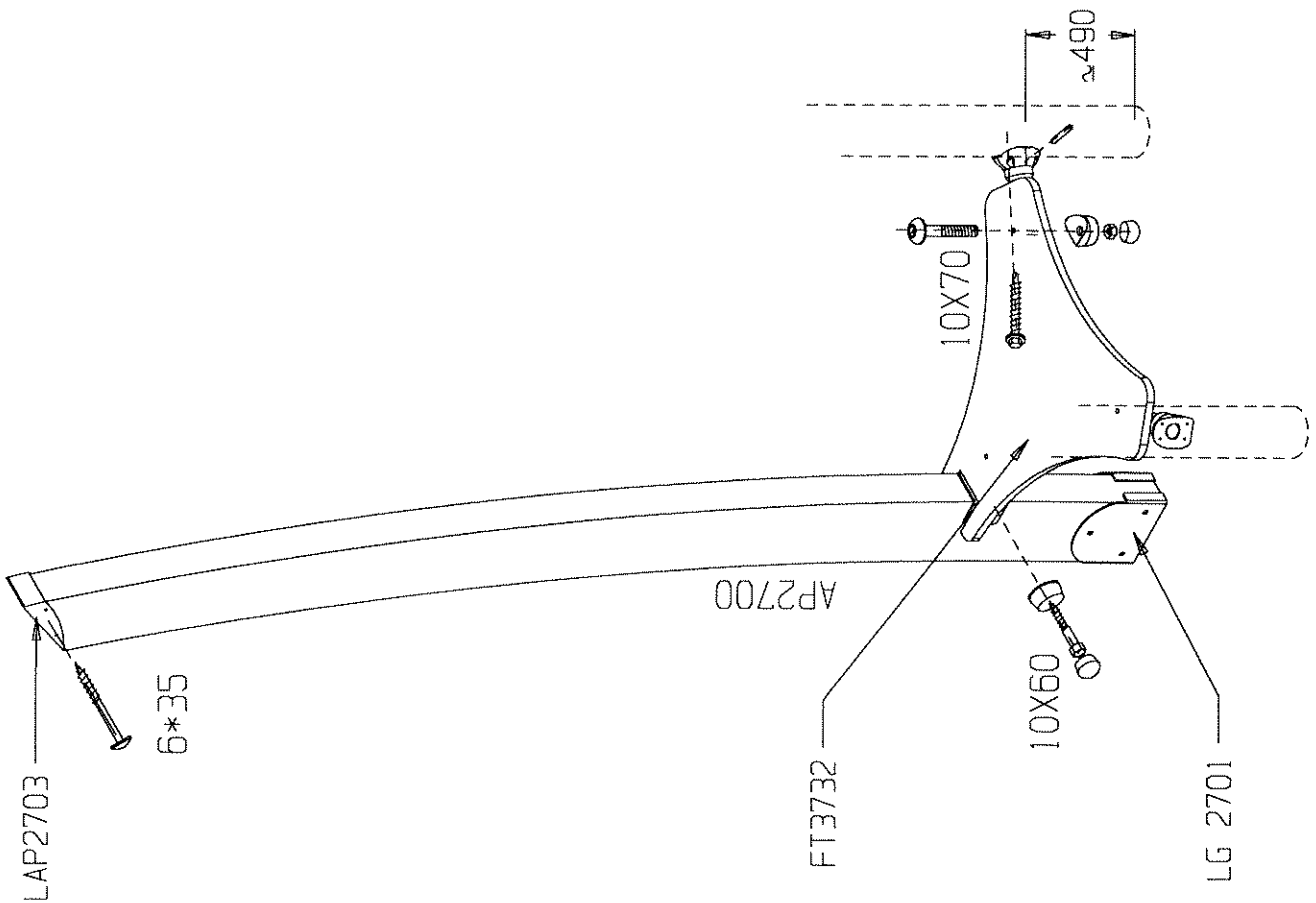


LA000

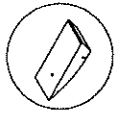
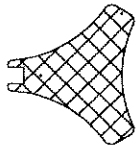


MI0002





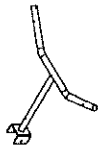
FT3732



LAP2703N x 1

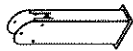


LI 3720 x 1

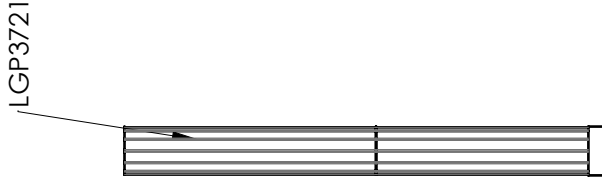
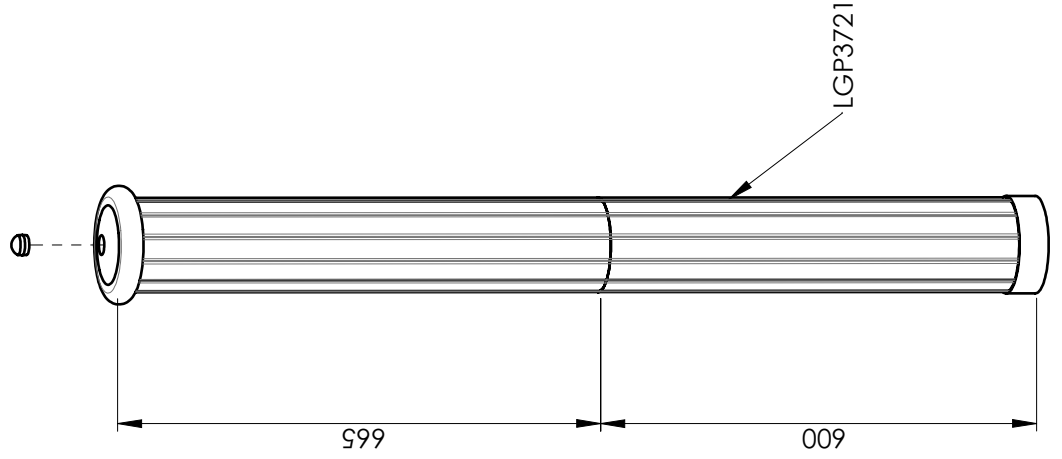
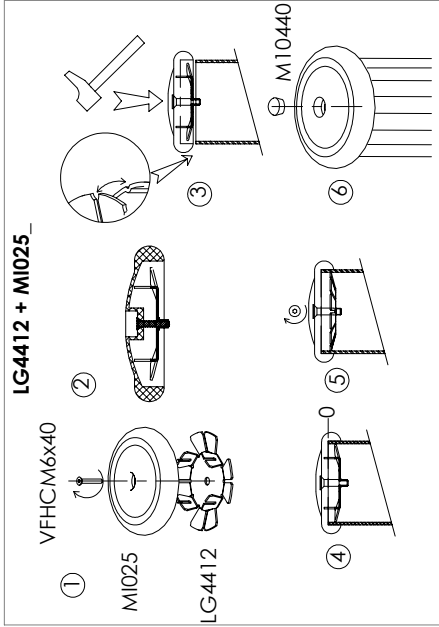


AP 2700 x 1

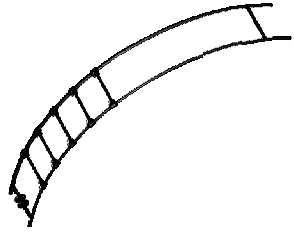
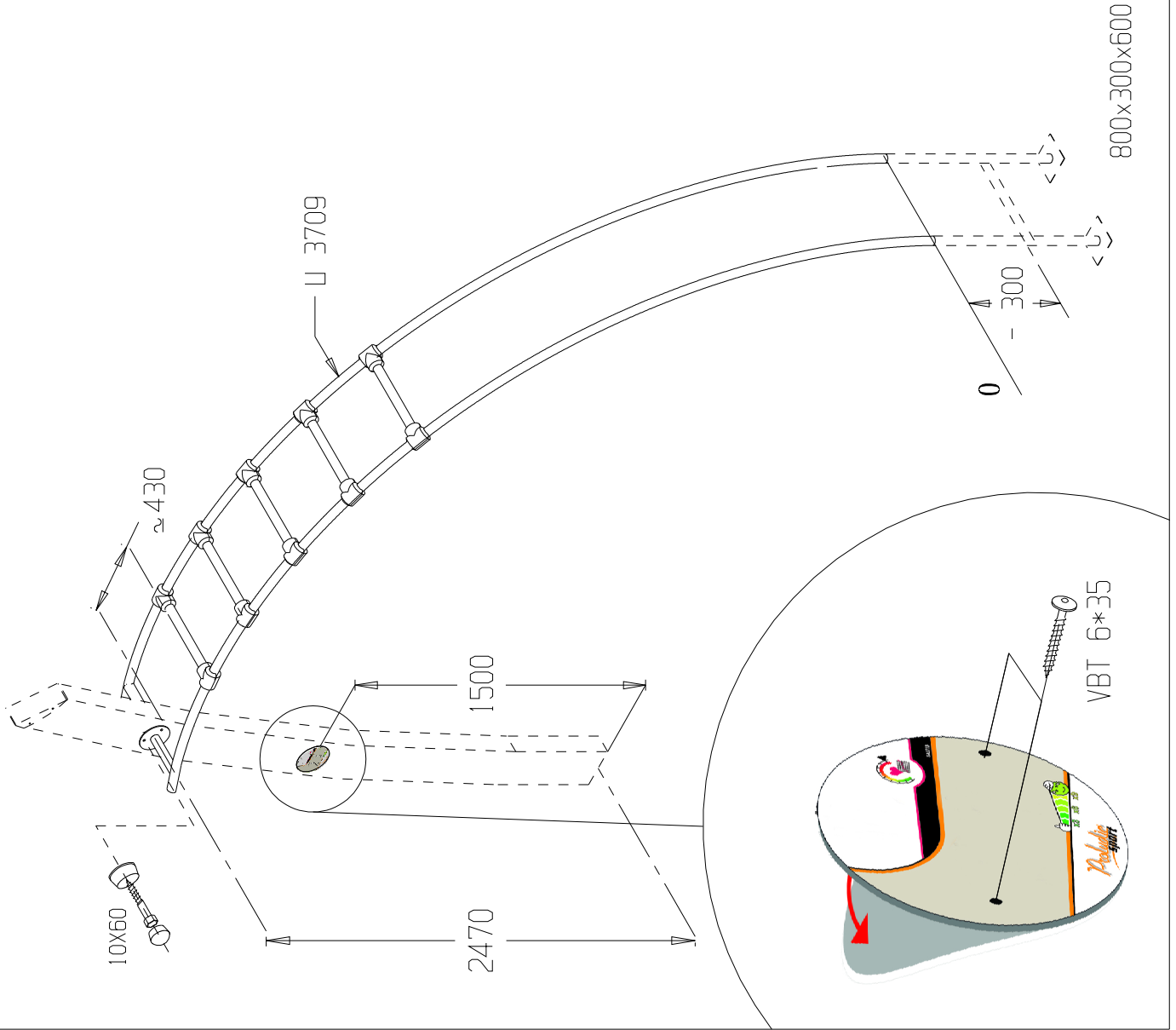
	VTF 10x60	2
	VEBHC M10x70I	3
	VTRCC 10x120	3
	MI2503	3
	M10310 N	2
	M10440 N	5
	M10310	3
	M10440	3
	VEFM10	6
	VGC8*55I	2
	VTH 6x60 AUTO	8
	MI3701N	2
	VBT 6x35	3



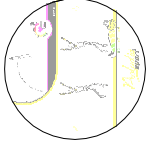
LG 2701 x 1







Référence	Qté
LGP3721	1
MI025O	1
M10440N	1
VFHCM6x40	1
LG4412	1



U 3709 x 1



SA3715 x 1

	VTF 10x60	6
	M10310N	6
	M10440N	6
	VBT 6x35	2