





Pro ludie

N°		
1	1.76	22.5 m ²

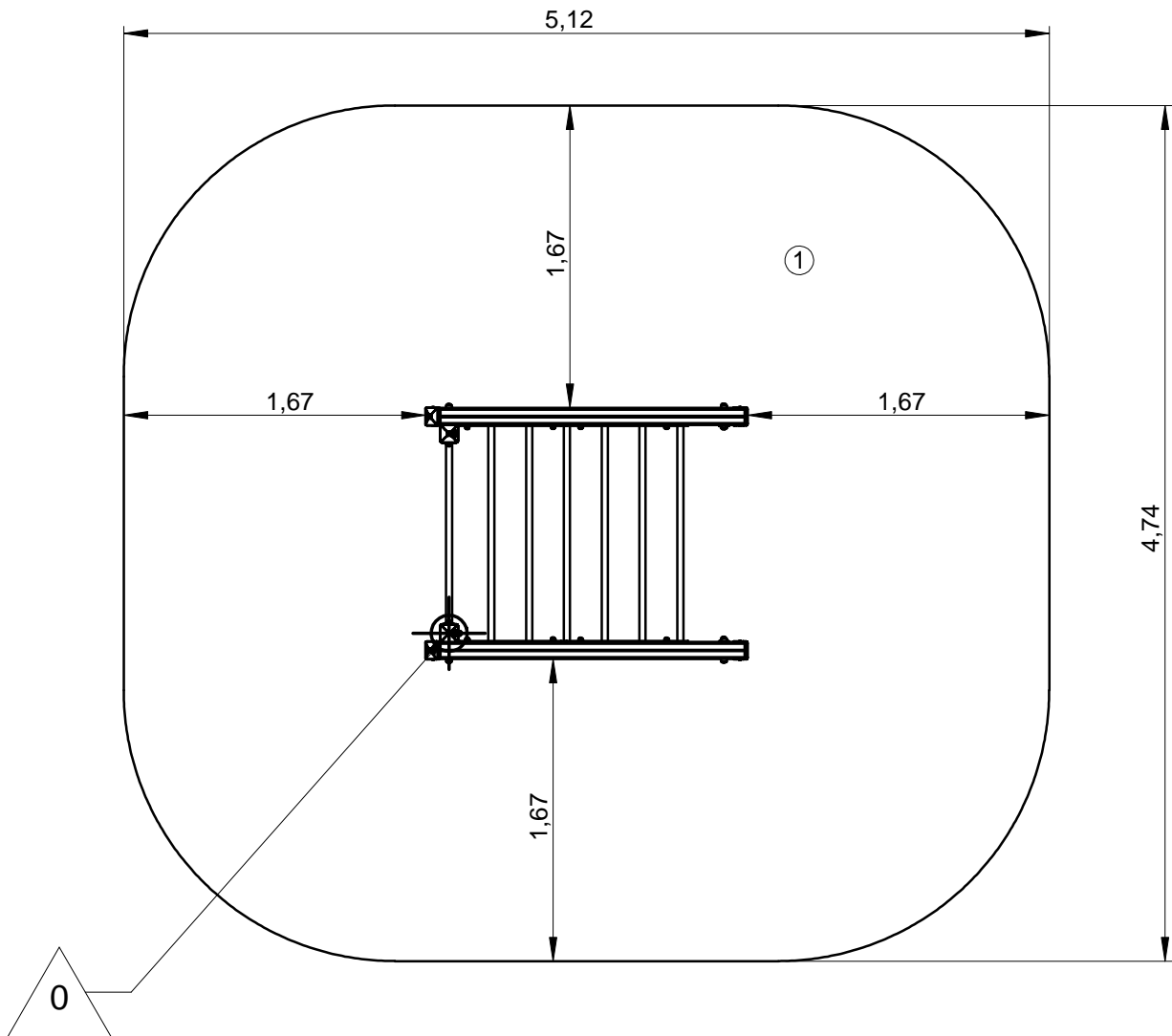
— Zone d'impact
Impact area
Area de impacto
Fallraum
Valzone

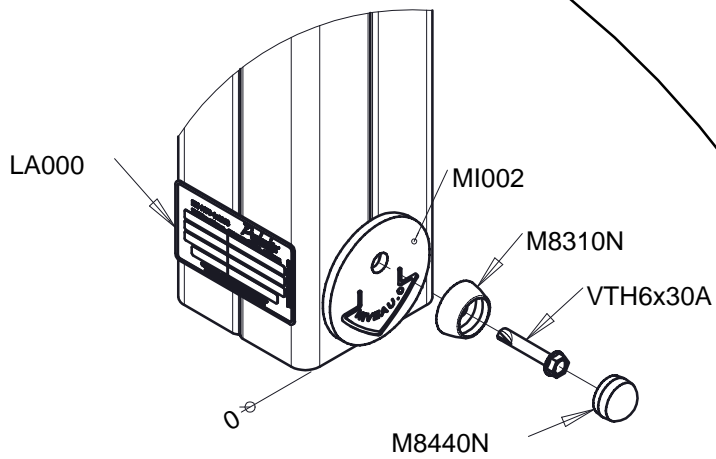
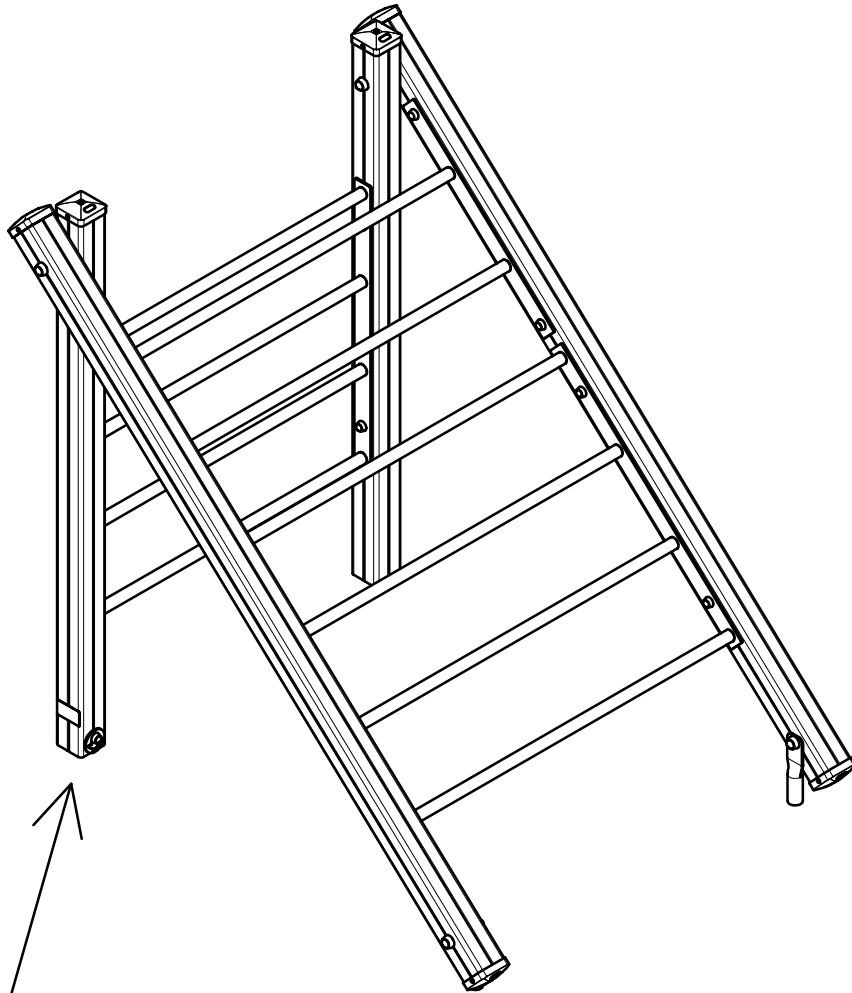


Point de référence
Setting out point
Punto de referencia
Bezugspunkt
Referentiepunt

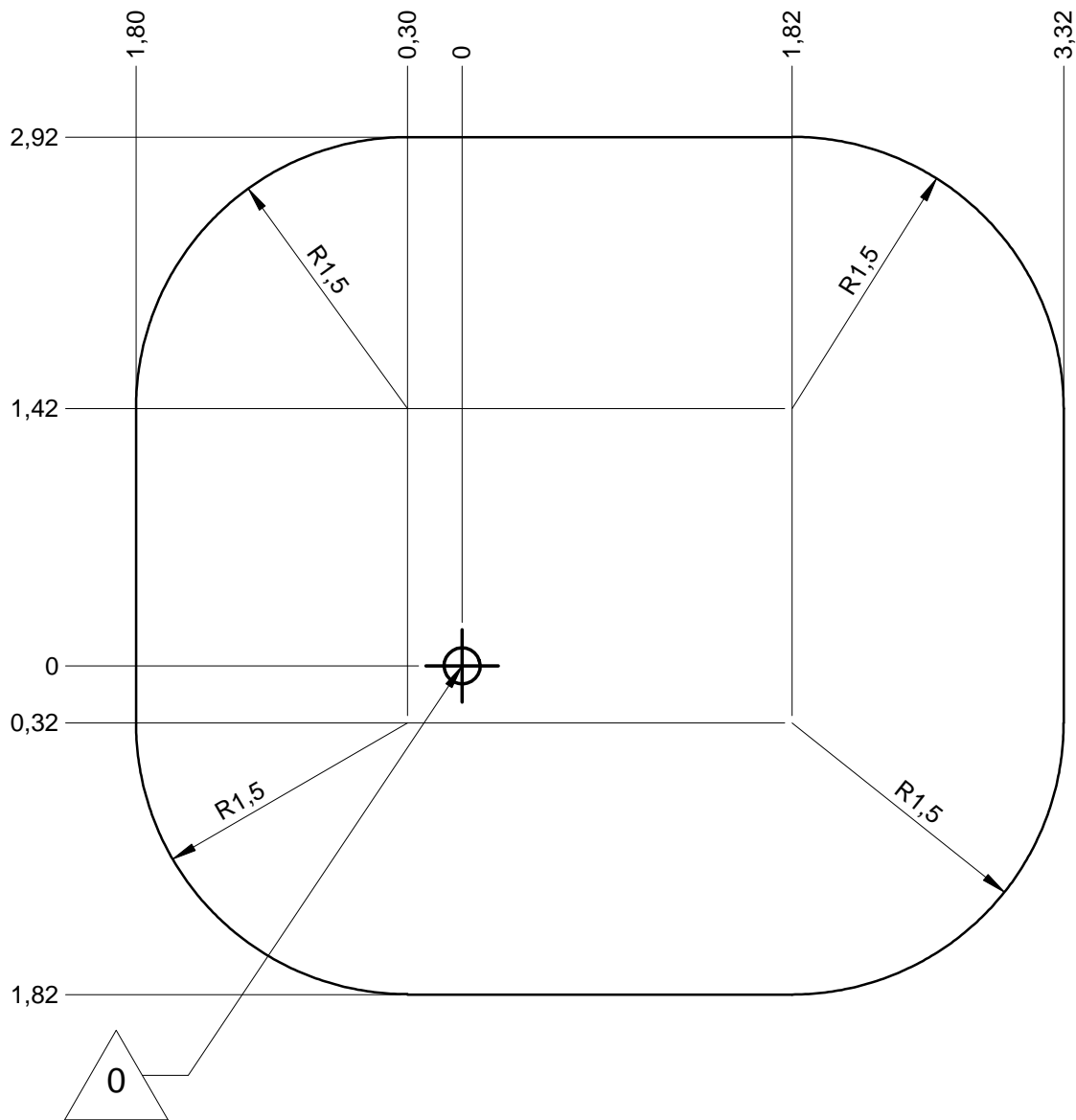
- - - Espace libre
Free space
Espacio libre
Freiraum
Vrije ruimte

EN16630 : 2015



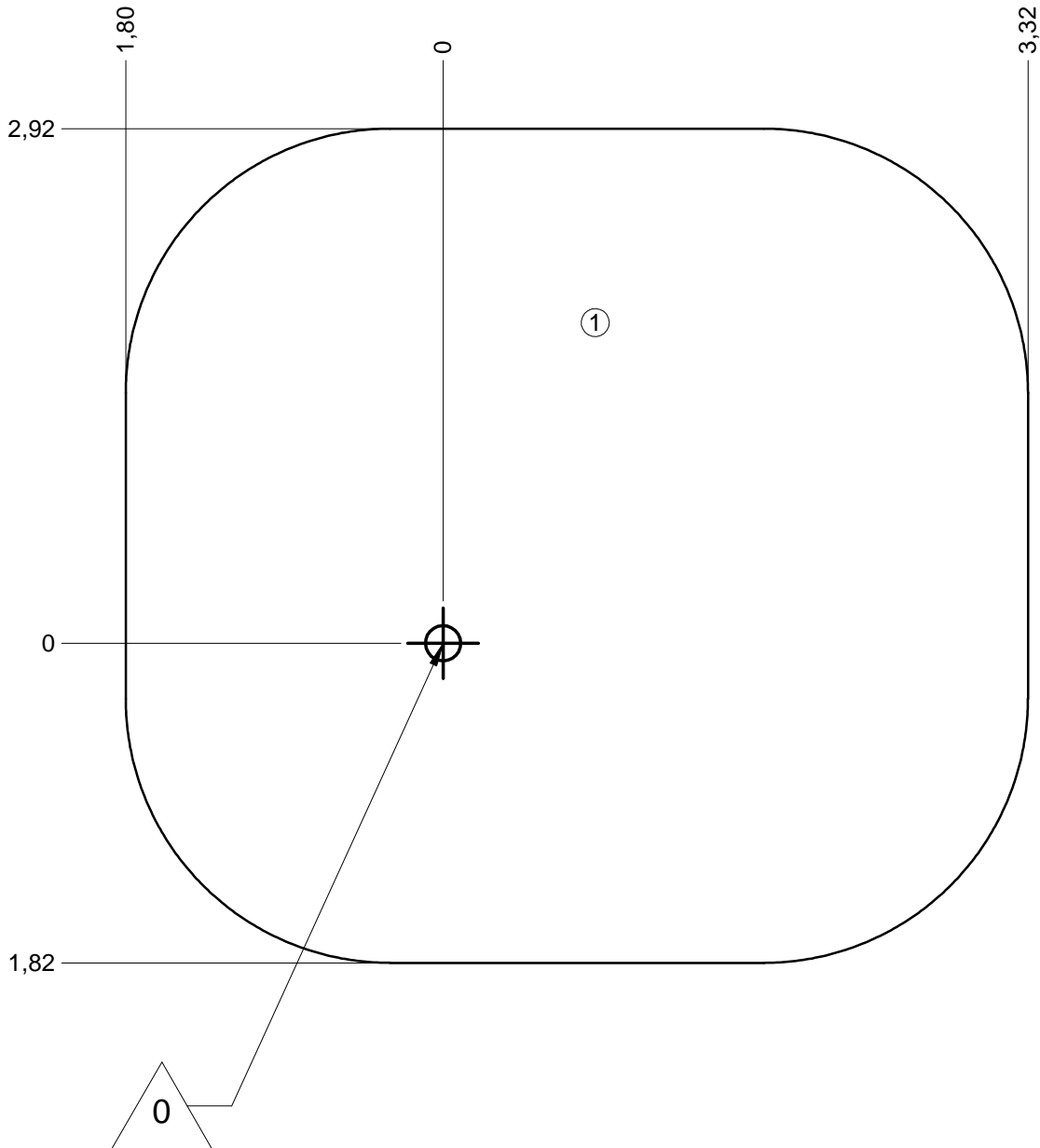


— Zone d'impact
Impact area
Area de impacto
Fallraum
Valzone **22.5 m²**



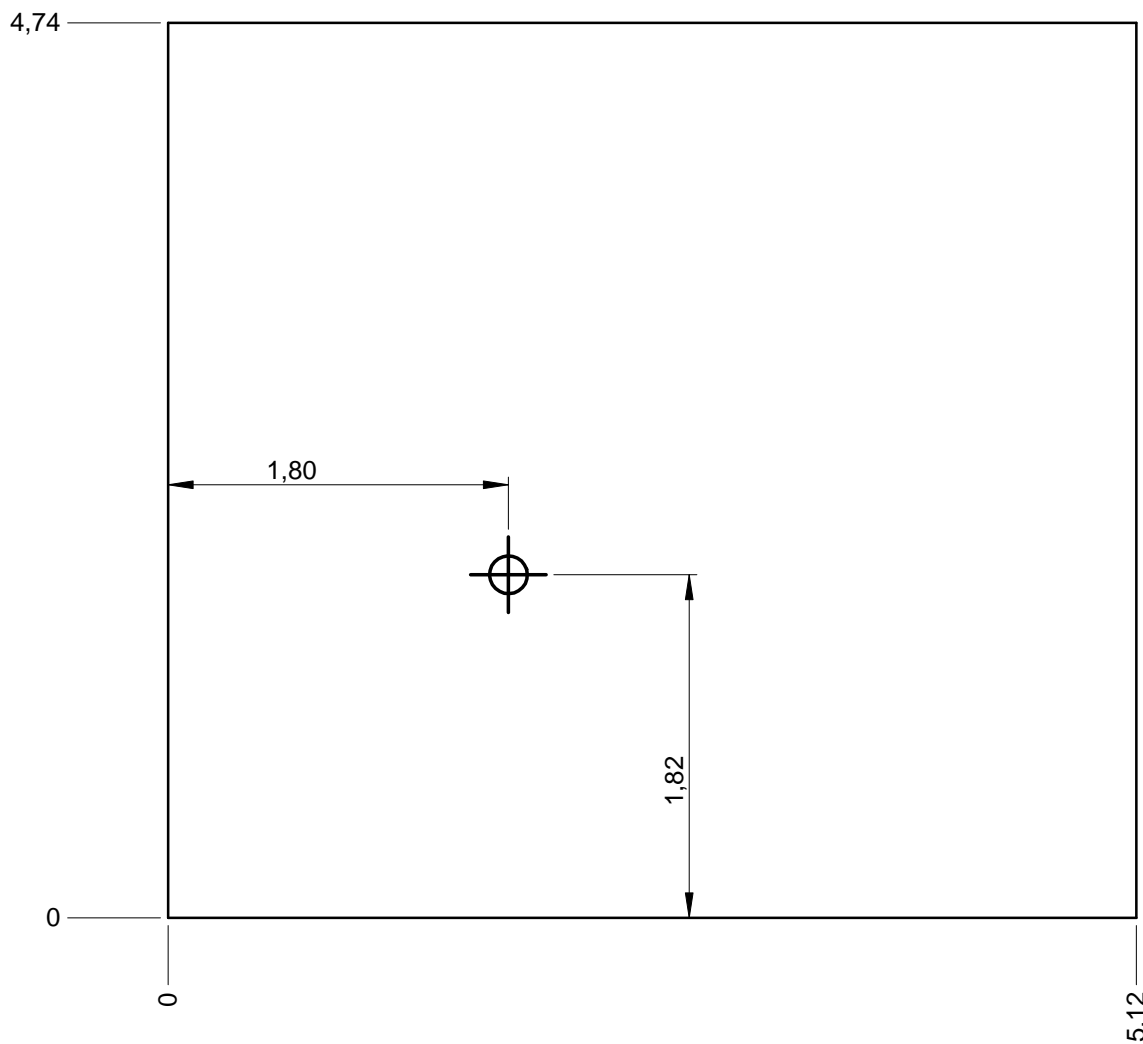
— Sol souple
Wetpour
Caucho continuo
Synthetischer fallschutz
Gietvloer

22.5 m²

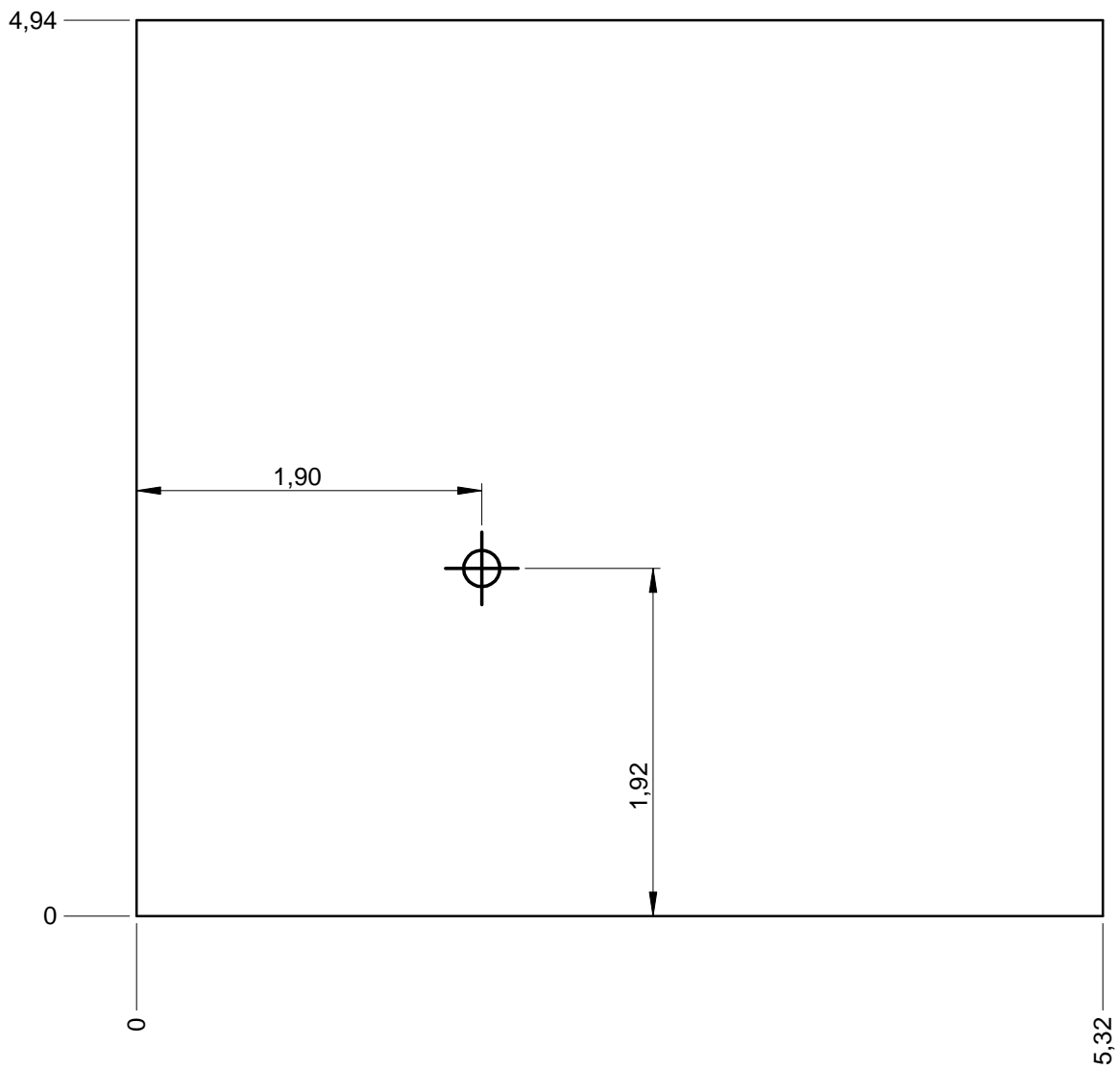


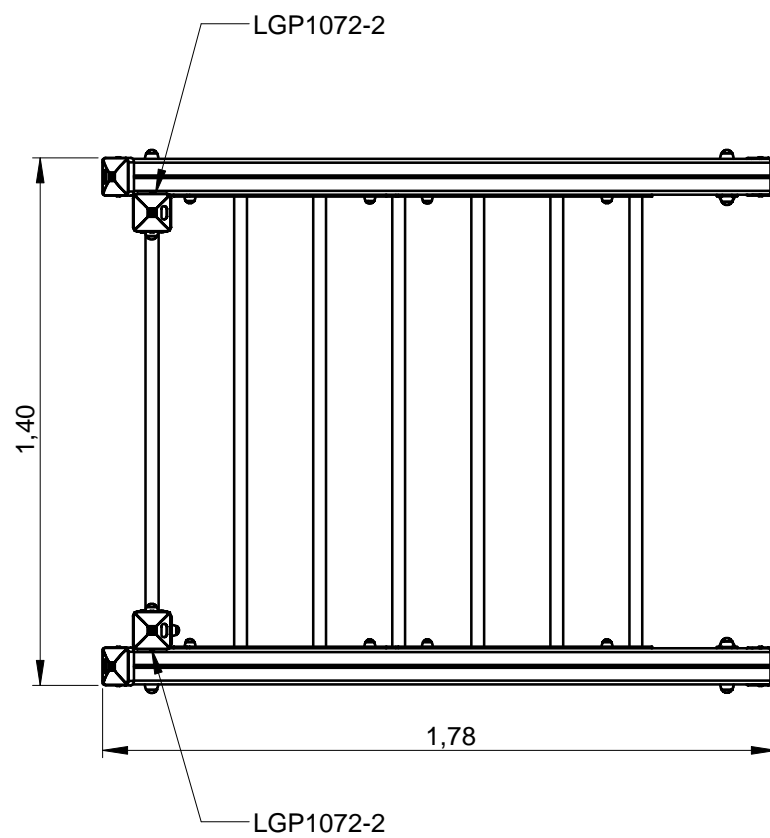
— Dalle béton
Concrete pad
Solera de hormigon
Beton bodenplatte
Betonnen bodemplaat

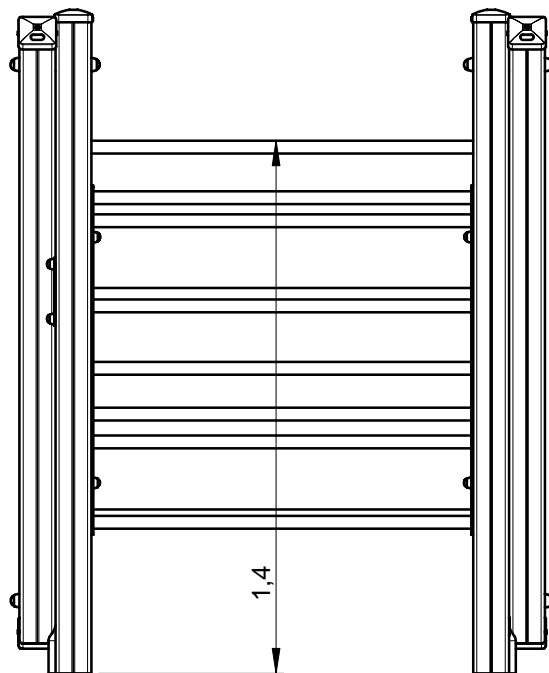
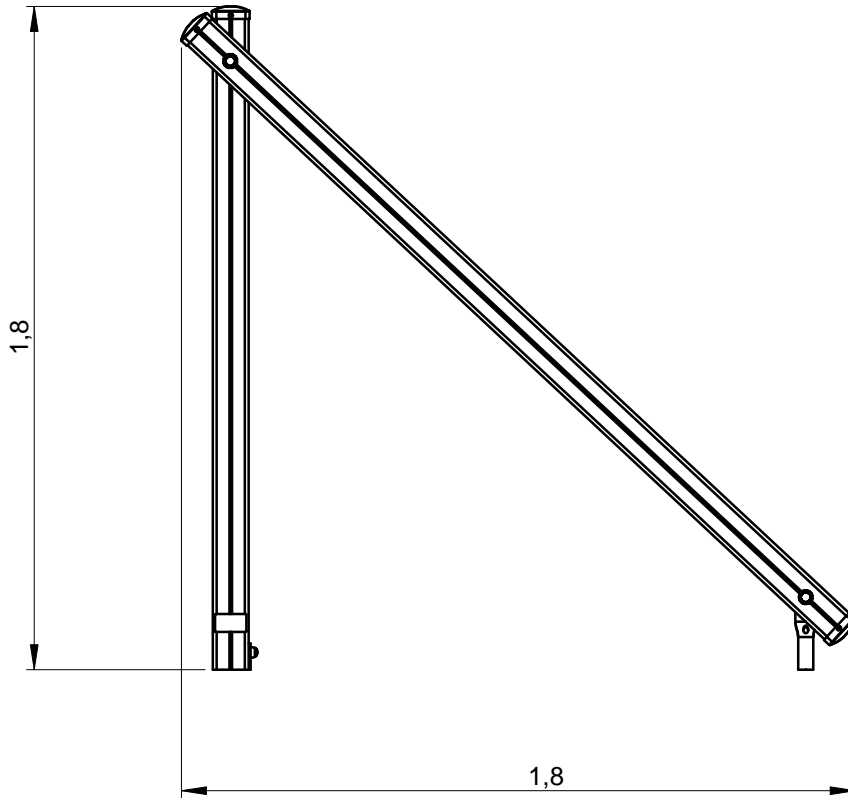
20 m
24.5 m²



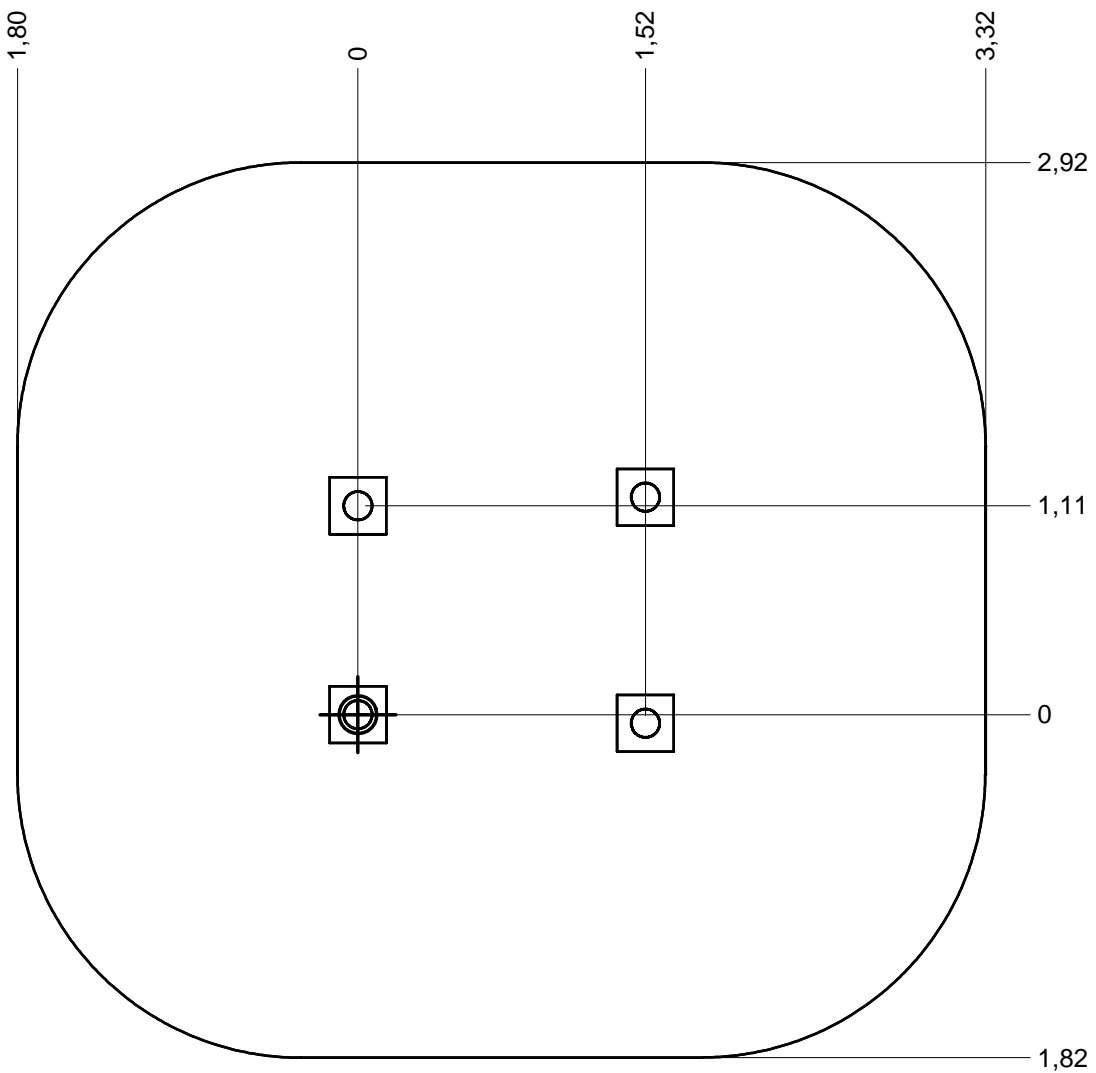
— Sol fluent
Loos partucule material **22 m**
Arenero
Loses Bodenmaterial **26.5 m²**
Los bodemateriaal



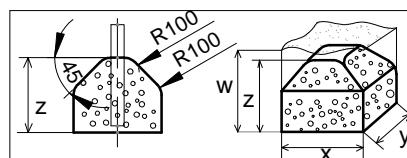




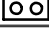


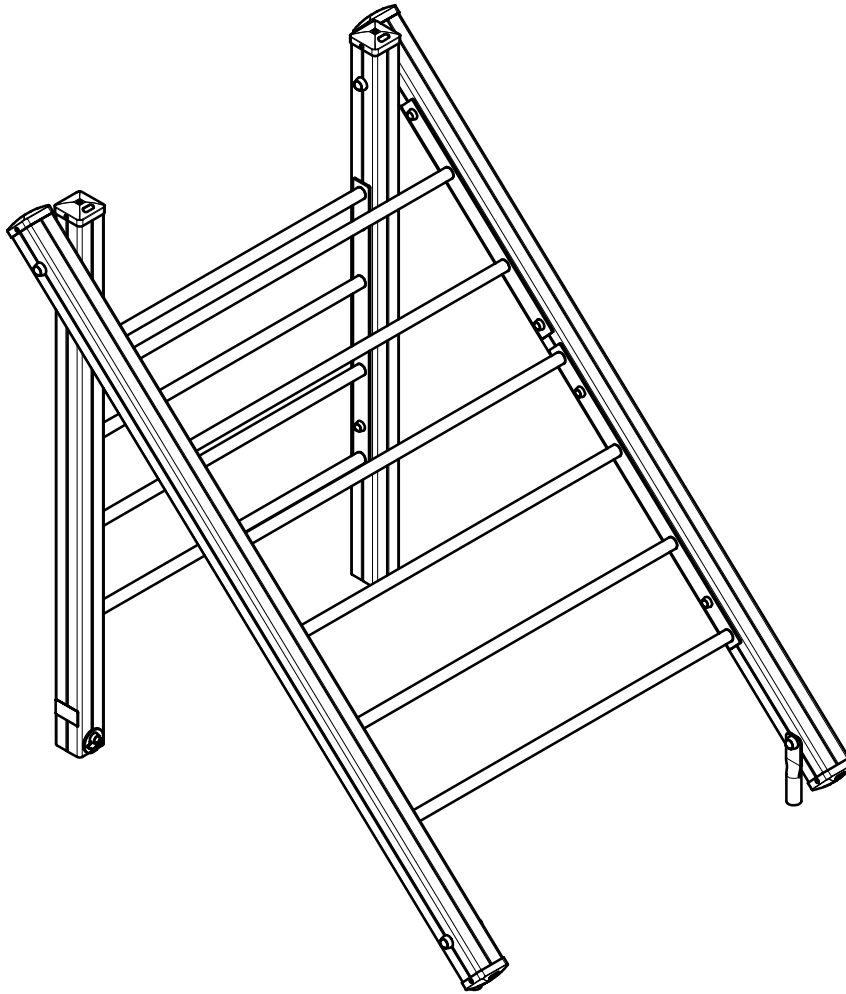
Implantation
 Footing plan
 Implantación
 Fundamentplan
 Funderingstekening



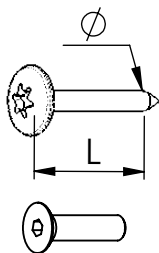
 x2
 1H30
 0.1 m³



	x	y	z	w
	0.3	0.3	0.3	0.6
	0.4	0.4	0.3	0.6
	0.6	0.3	0.3	0.6



REF	QTE
LA000	1
LAJPS22	1
LG08	2
LG5003	1
LG5005	1
LG5007	1
LGP1072-2	4
LZ210	2
M8310N	15
M8440N	15
M10310N	8
M10440N	8
M10001N	6
M10002	1
RRAV6	12
VEFM10	4
VTH6x30A	15
VTH10x120	2



VBT 6 x 30
 \varnothing L (mm)

VFHC



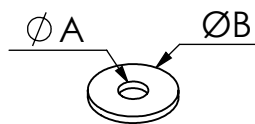
VEC M10
 \varnothing




VEF




VEB



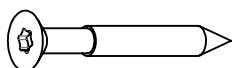
VR6x18
 $\varnothing A$ $\varnothing B$



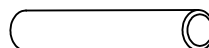
1000 - 1800 tr/min
 Vitesse de rotation
 Rotation speed



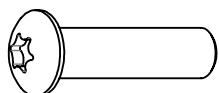
14 N.m
 Couple de rupture
 Torque of break



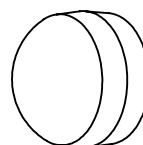
VWT



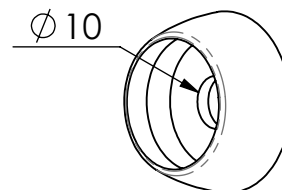
VGC



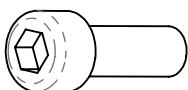
VCBHC



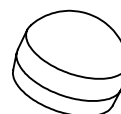
M10 440N



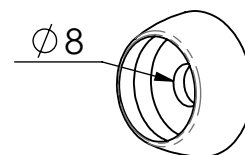
M10 310 N



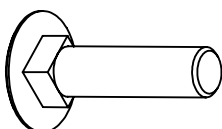
VBTR



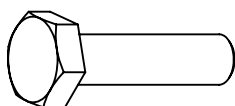
M8440N



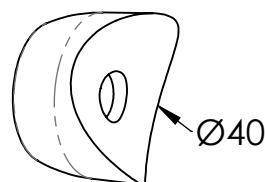
M8310N



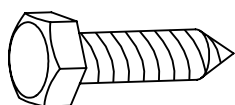
VTRCC



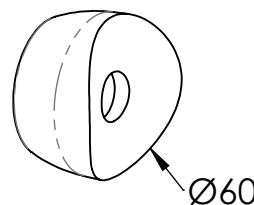
VTH



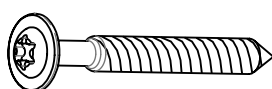
MI2503



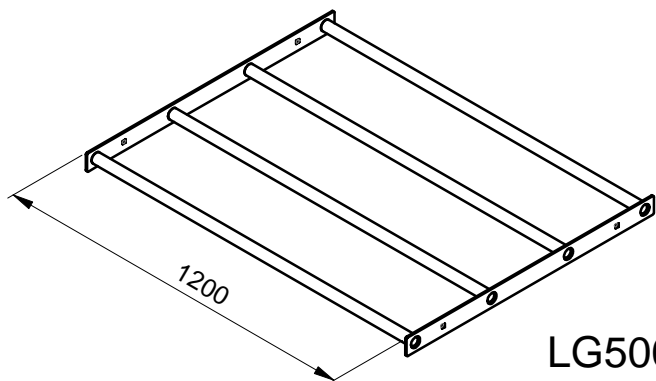
VTF



MI2701



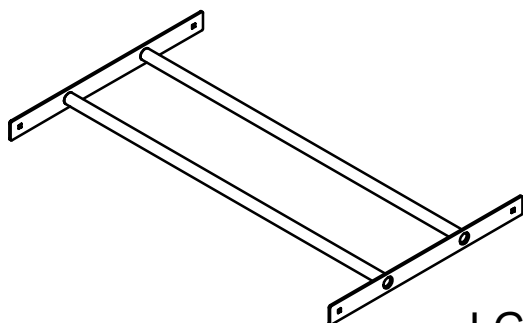
VBT



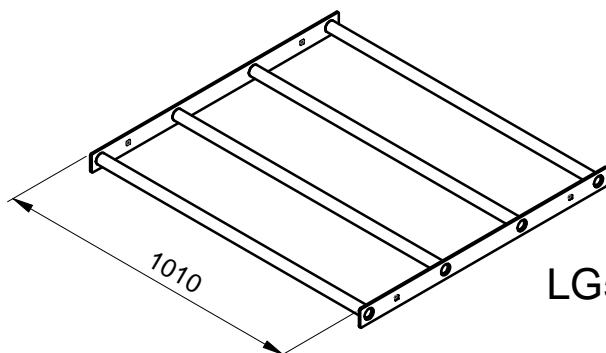
LG5003



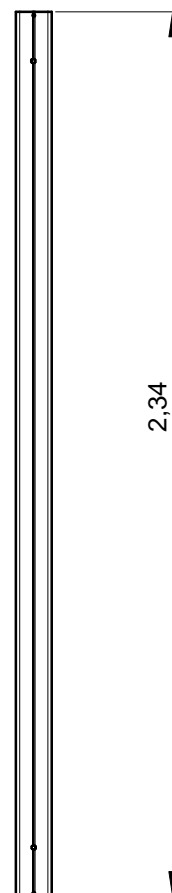
LG08



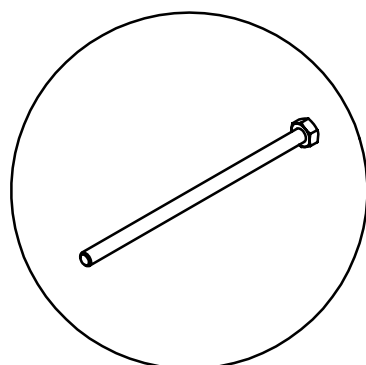
LG5005



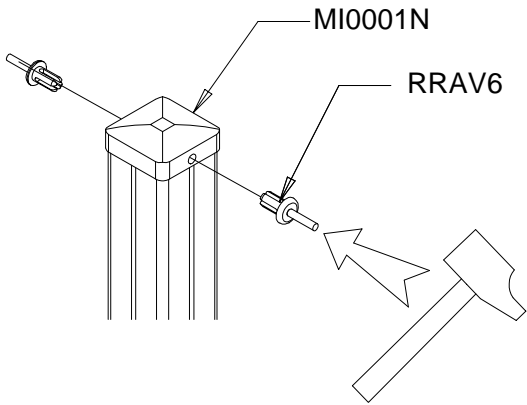
LG5007



LGP1072-2



LZ210



A

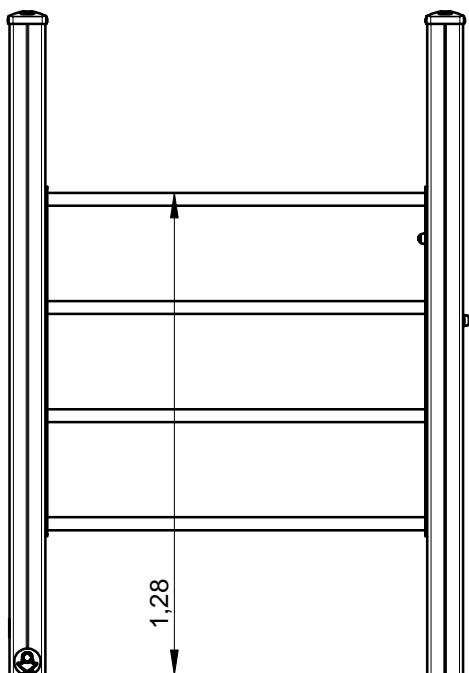
A x2

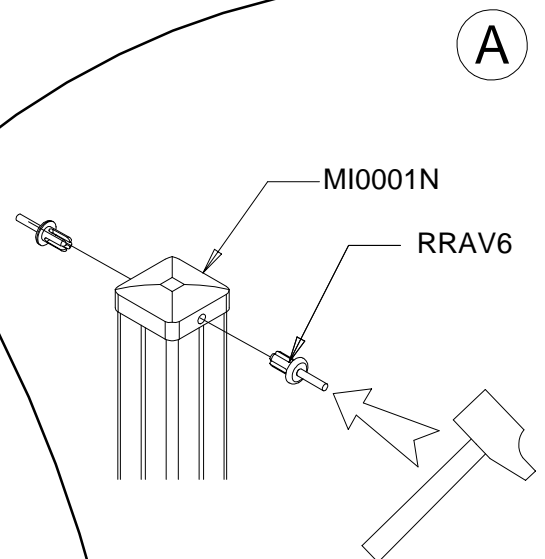
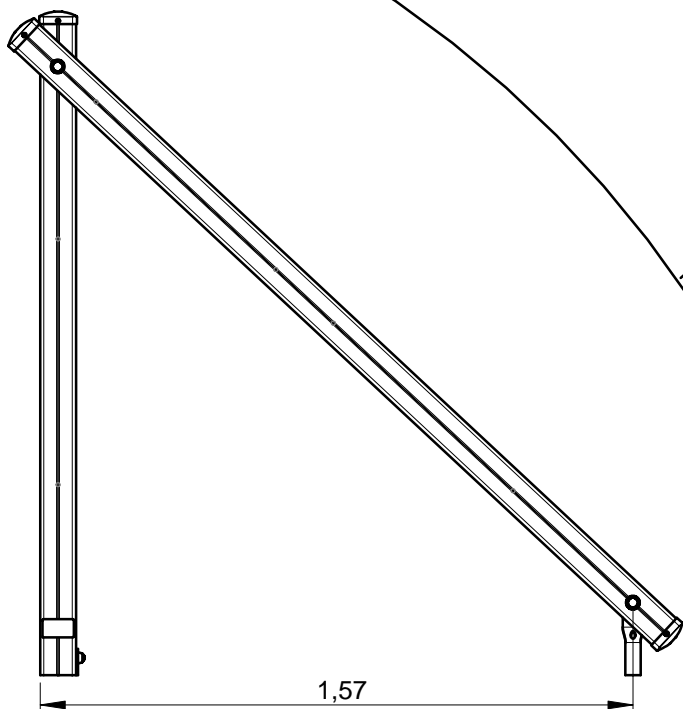
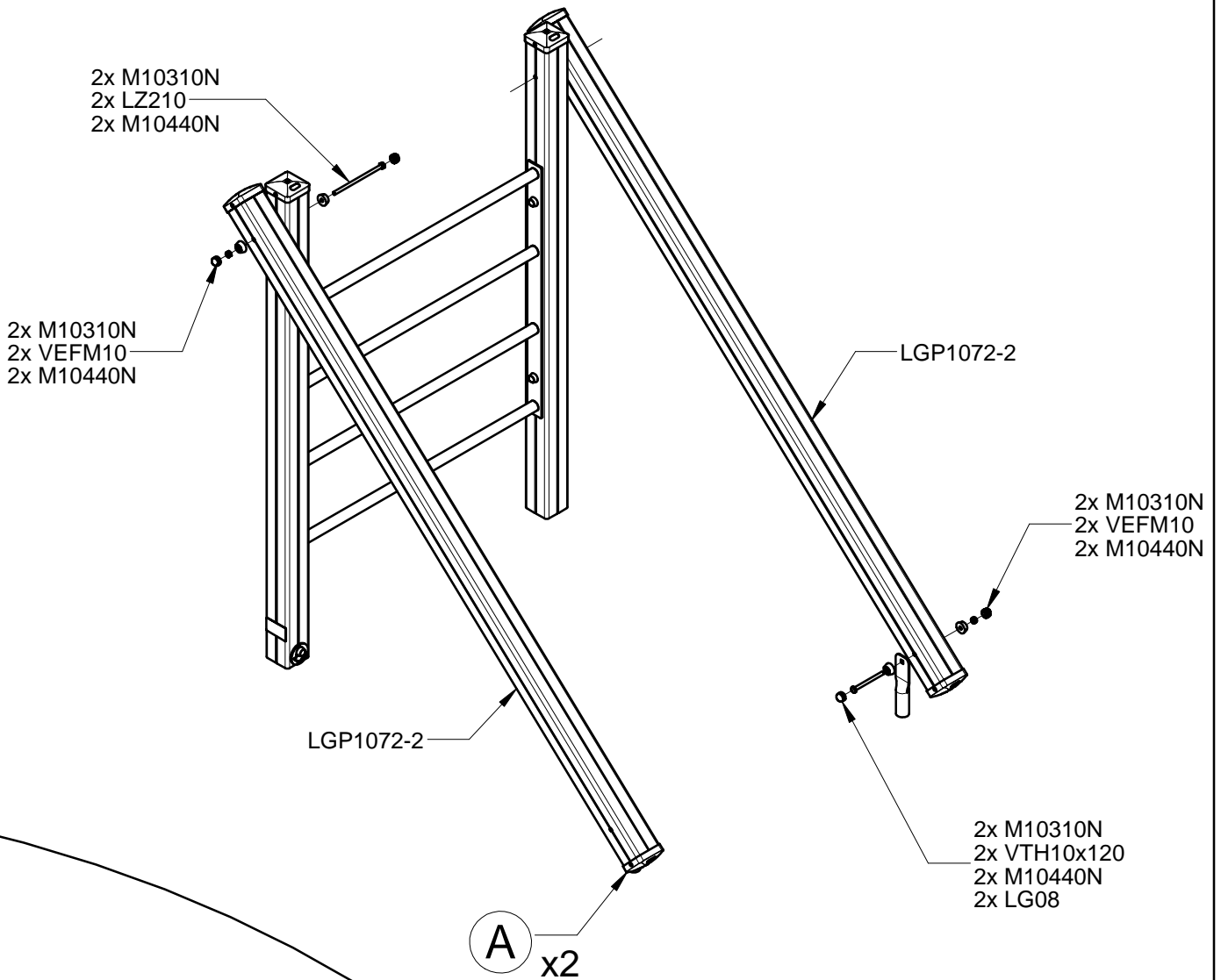
4x M8440N
4x VTH6x30A
4x M8310N

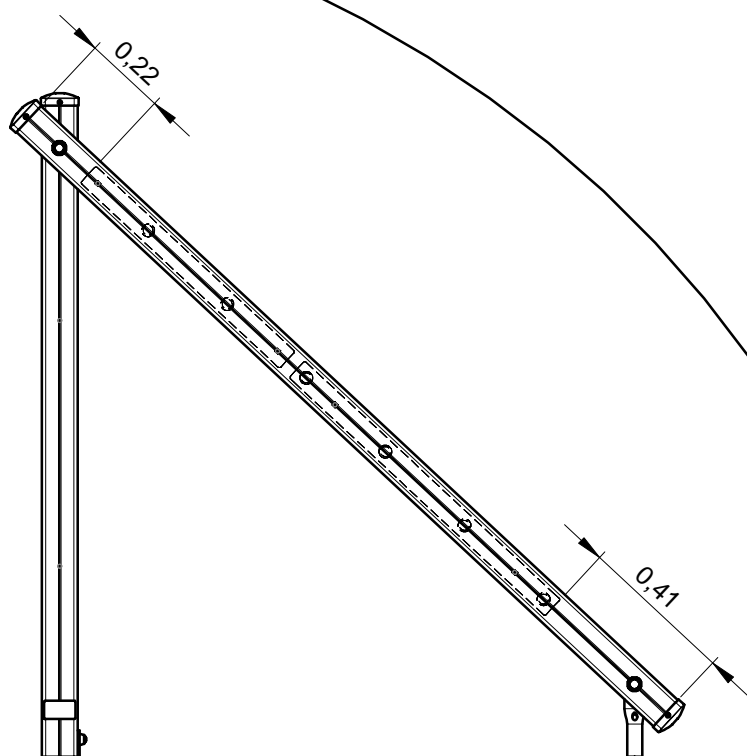
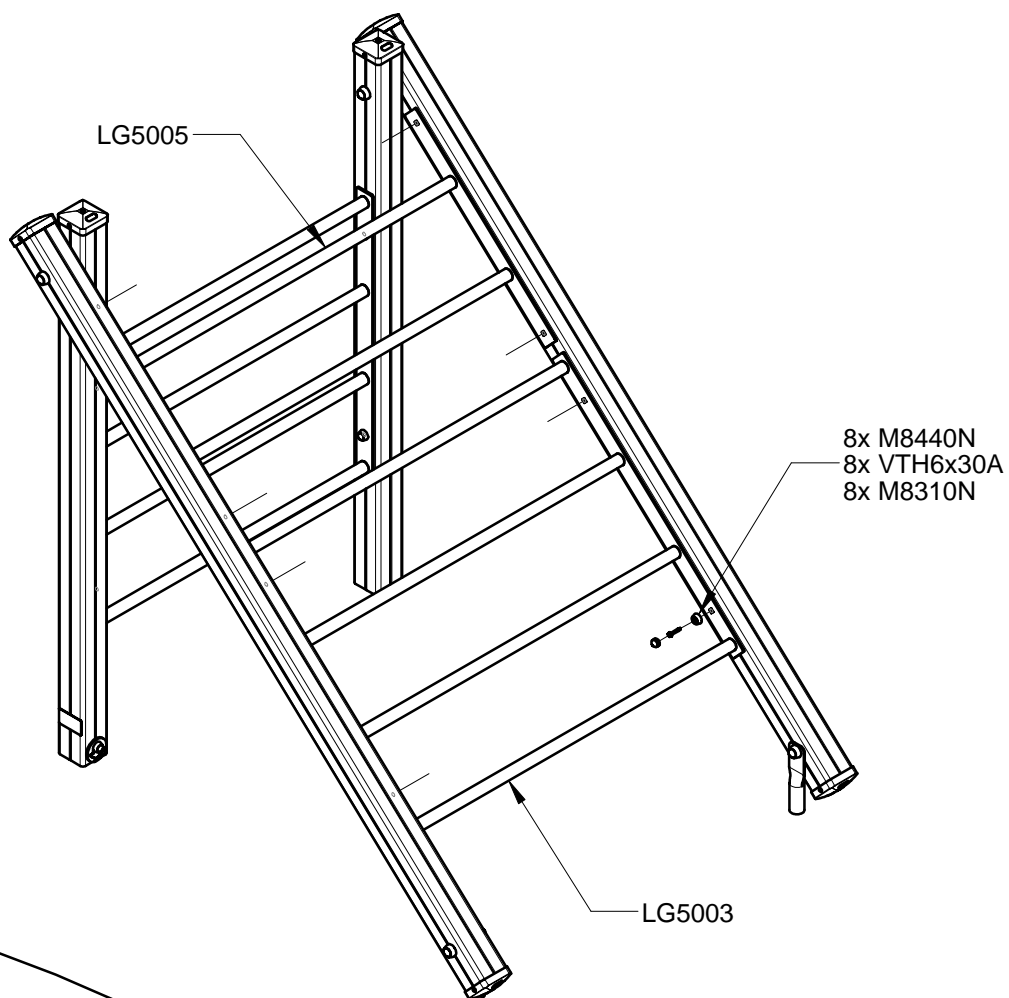
LGP1072-2

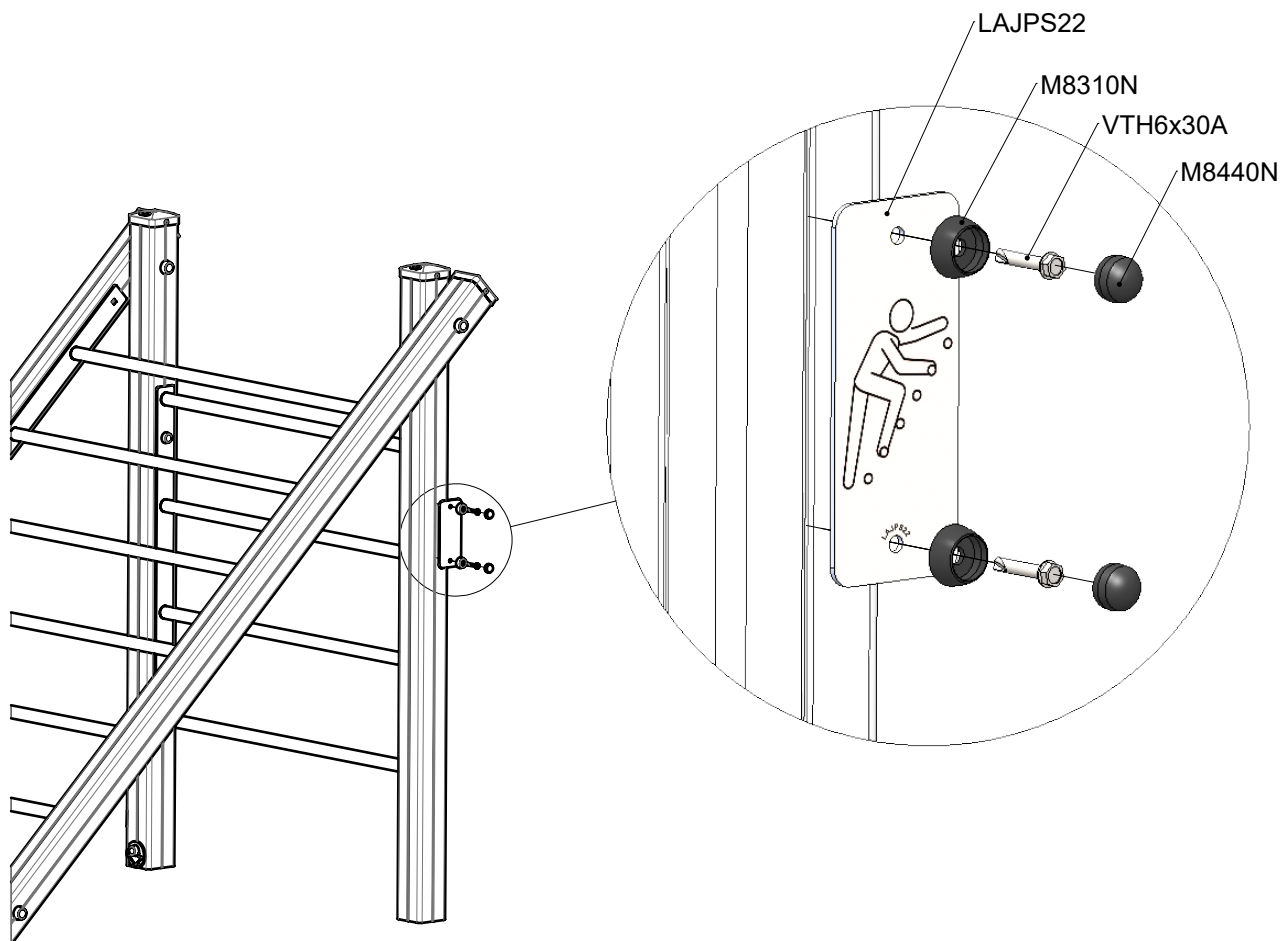
LGP1072-2

LG5007









- JPS22-M



LAJPS22

Réf	Qté
LAJPS22	1
M8310N	2
M8440N	2
VTH6x30A	2