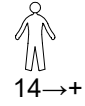


# JPS21-S-M

*Proludic*





N°		
1	1.4 m	18 m <sup>2</sup>

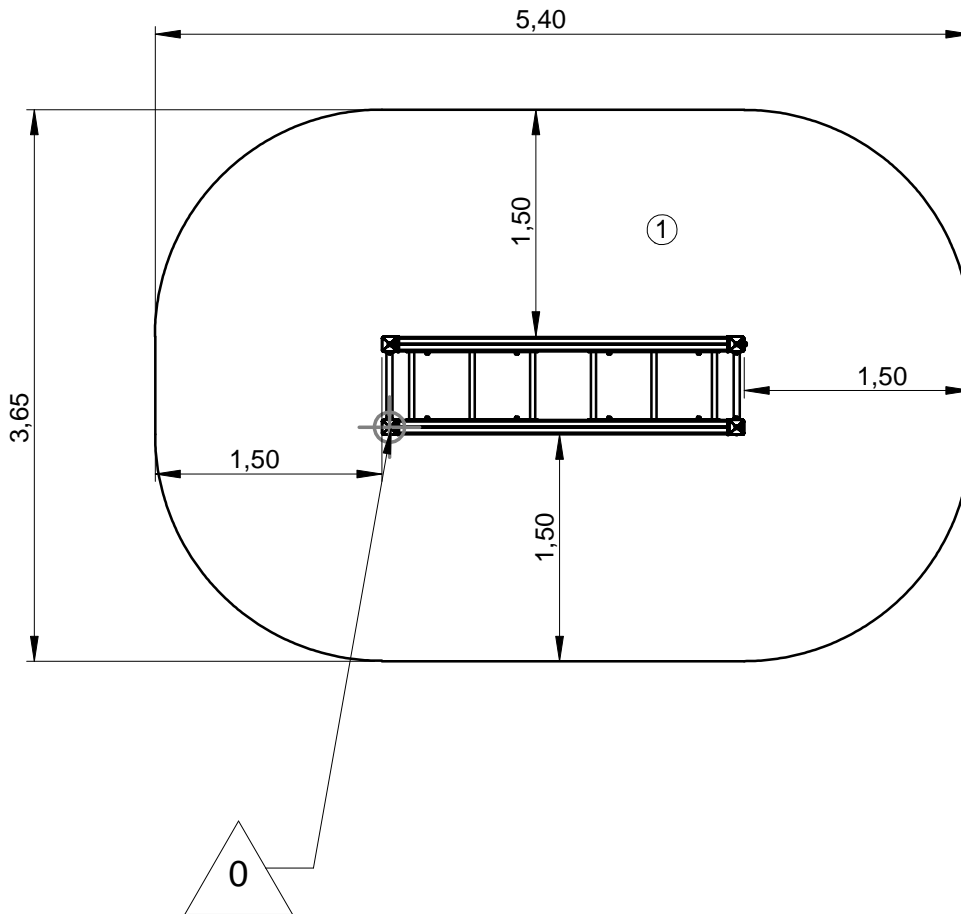
— Zone d'impact  
Impact area  
Area de impacto  
Fallraum  
Valzone

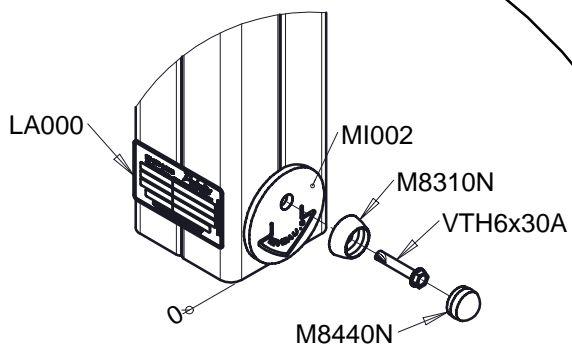
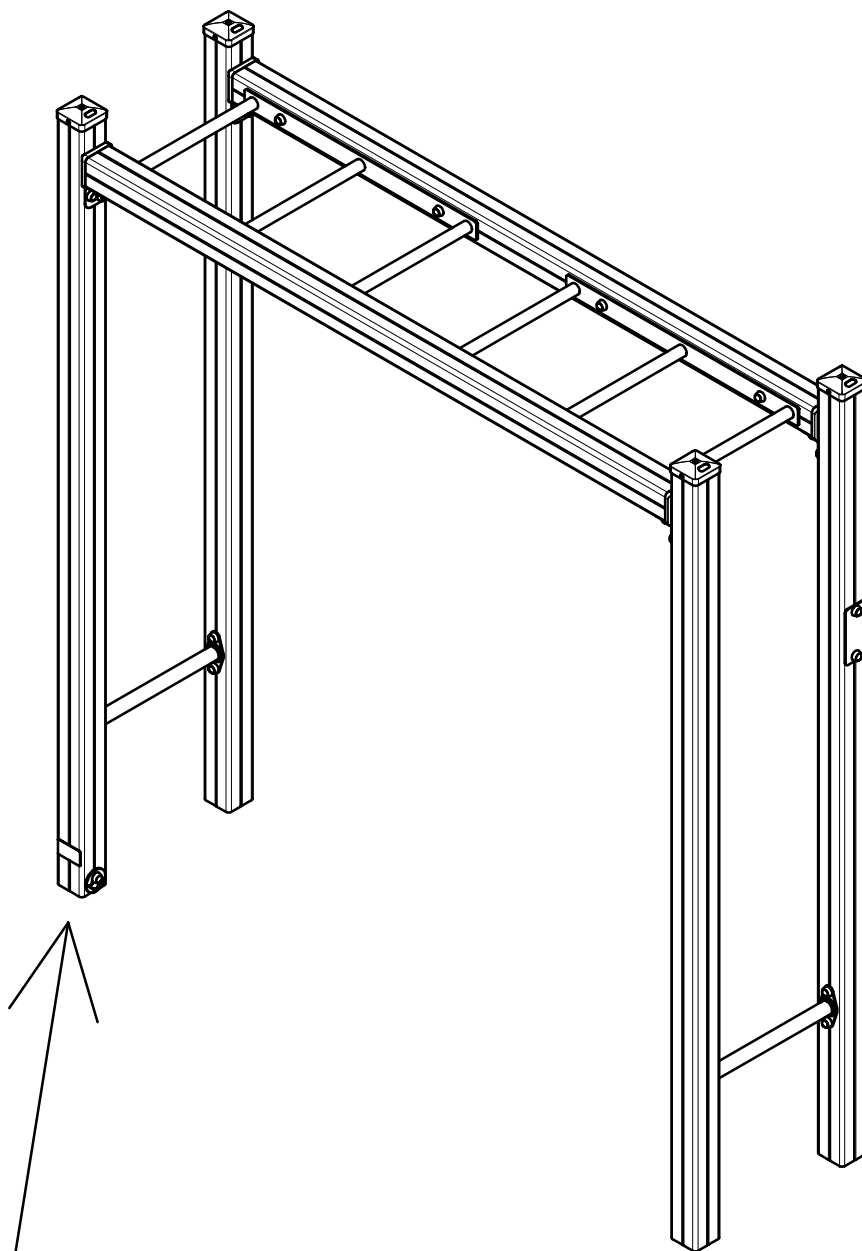


Point de référence  
Setting out point  
Punto de referencia  
Bezugspunkt  
Referentiepunt

- - - Espace libre  
Free space  
Espacio libre  
Freiraum  
Vrije ruimte

EN16630 : 2015

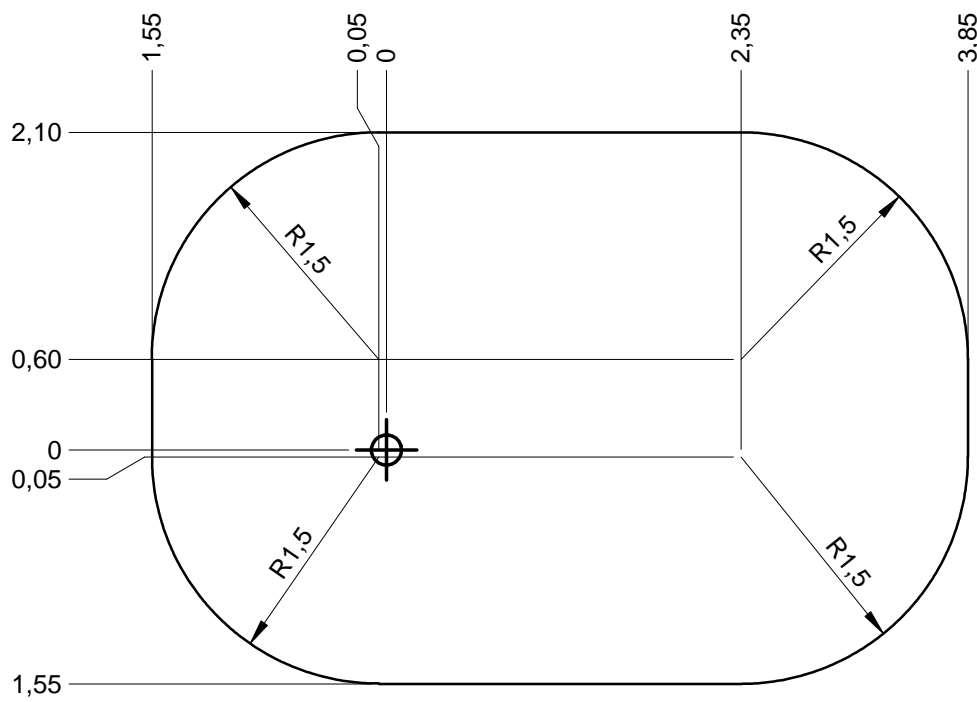






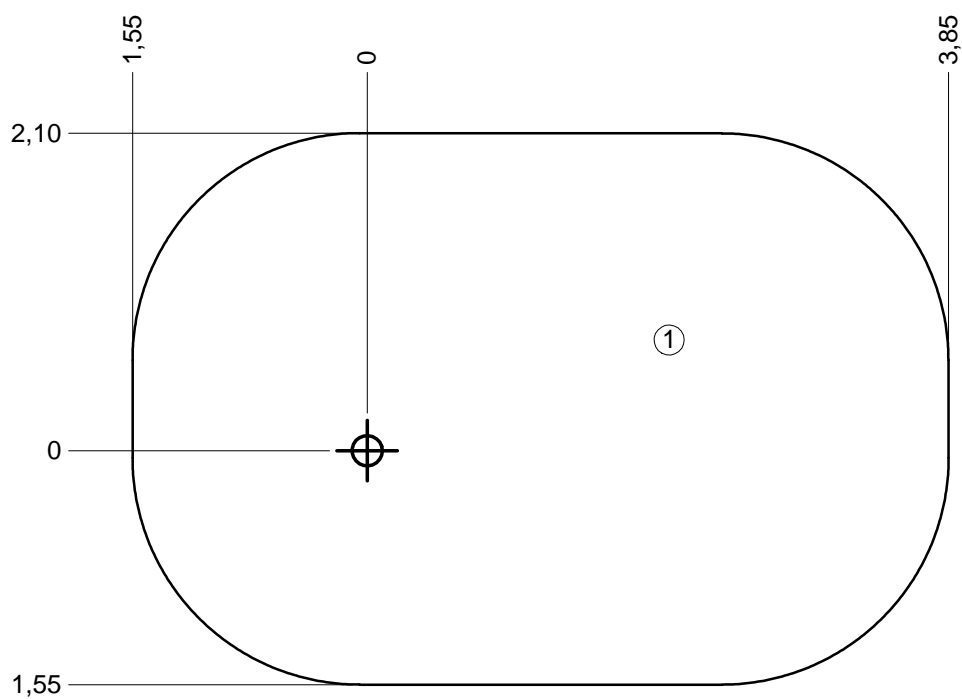
— Zone d'impact  
Impact area  
Area de impacto  
Fallraum  
Valzone

18 m<sup>2</sup>



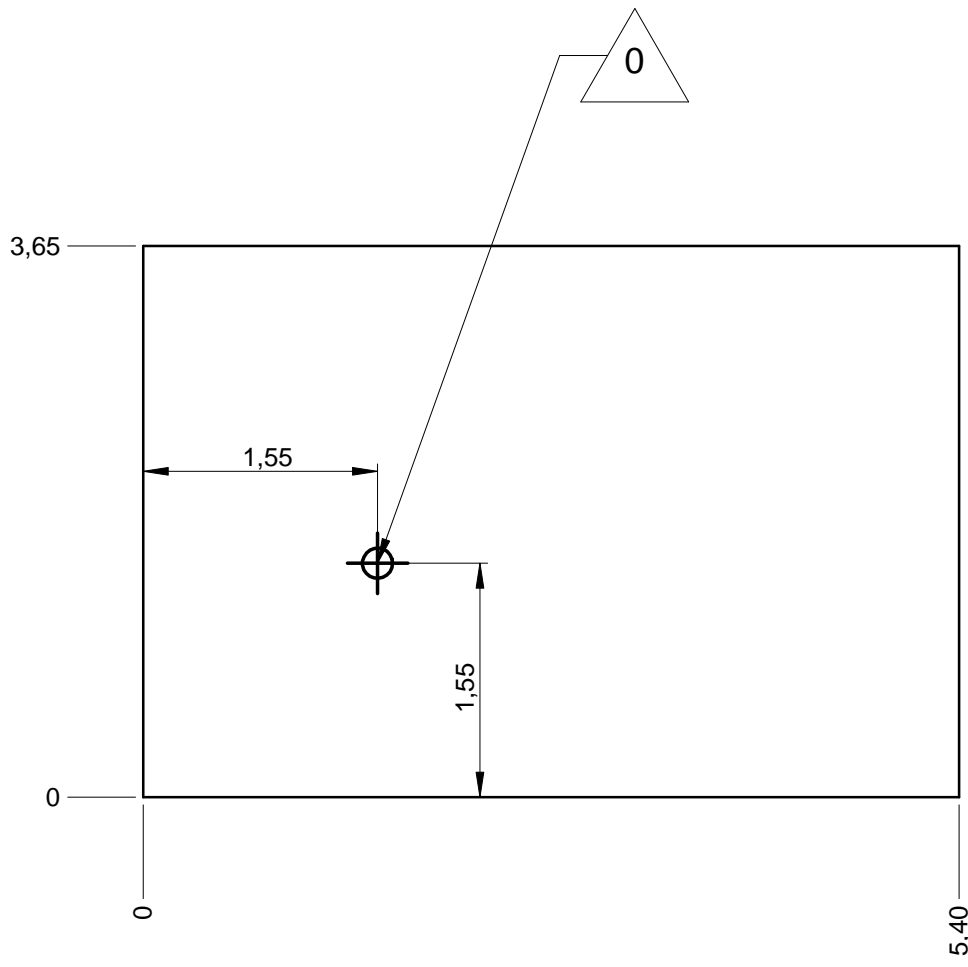
— Sol souple  
Wetpour  
Caucho continuo  
Synthetischer fallschutz  
Gietvloer

18 m<sup>2</sup>

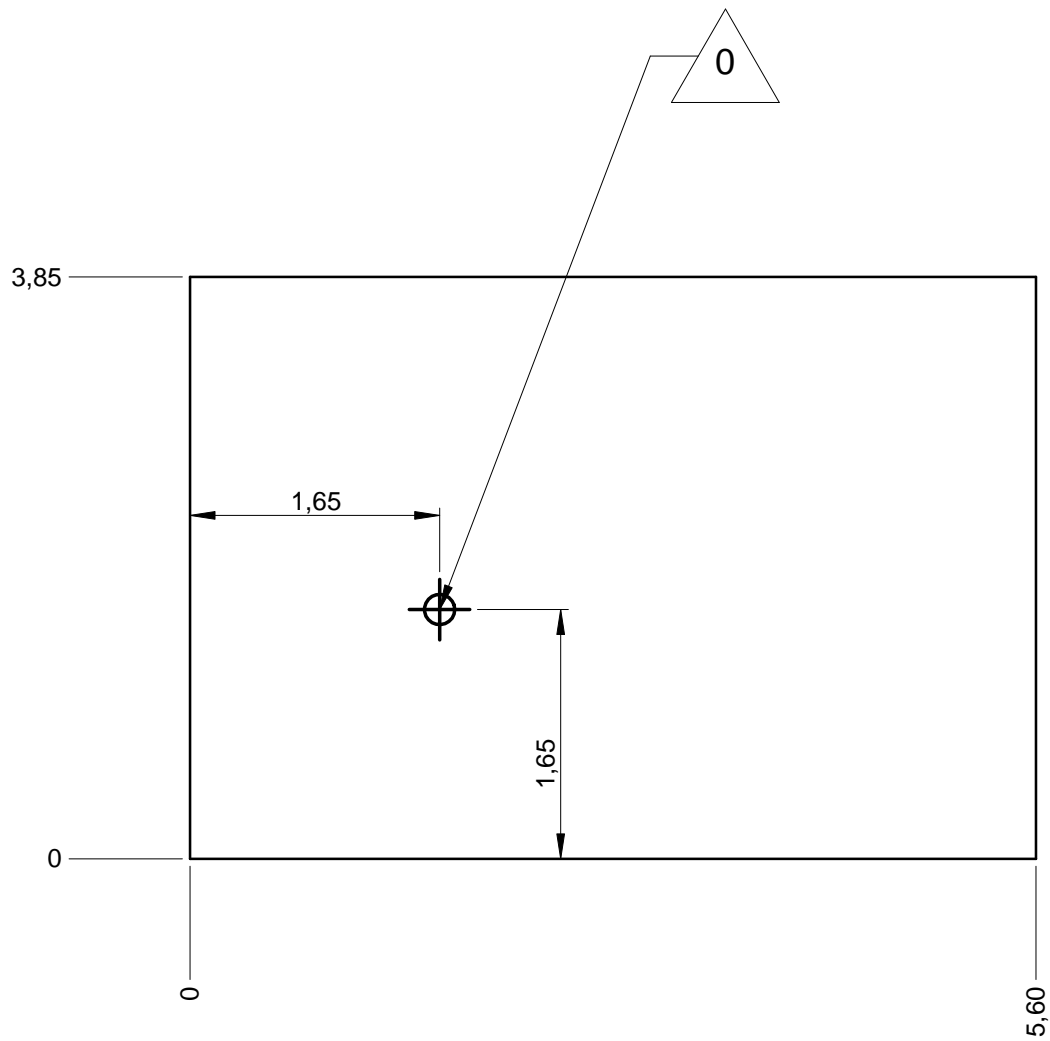


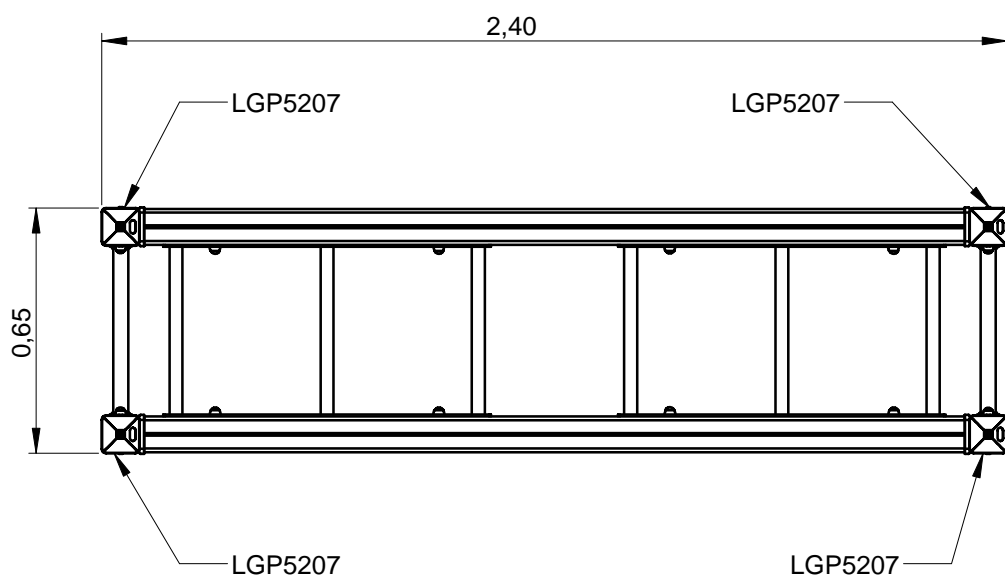
— Dalle béton  
Concrete pad  
Solera de hormigon  
Beton bodenplatte  
Betonnen bodemplaat

19 m  
20 m<sup>2</sup>

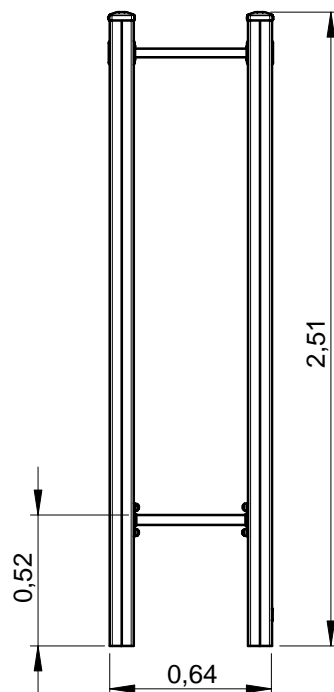
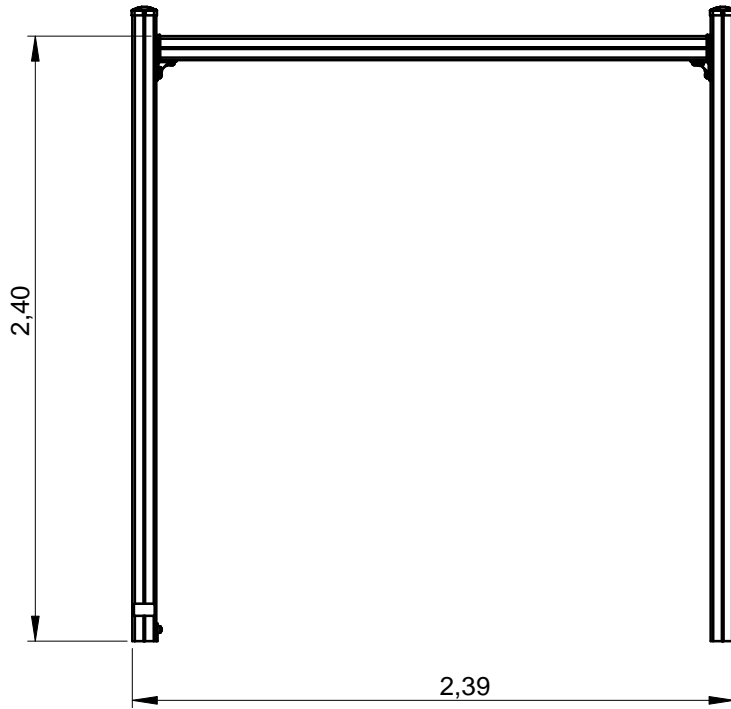


— Sol fluent  
Loos partucule material 20 m  
Arenero  
Loses Bodenmaterial 22 m<sup>2</sup>  
Los bodemateriaal

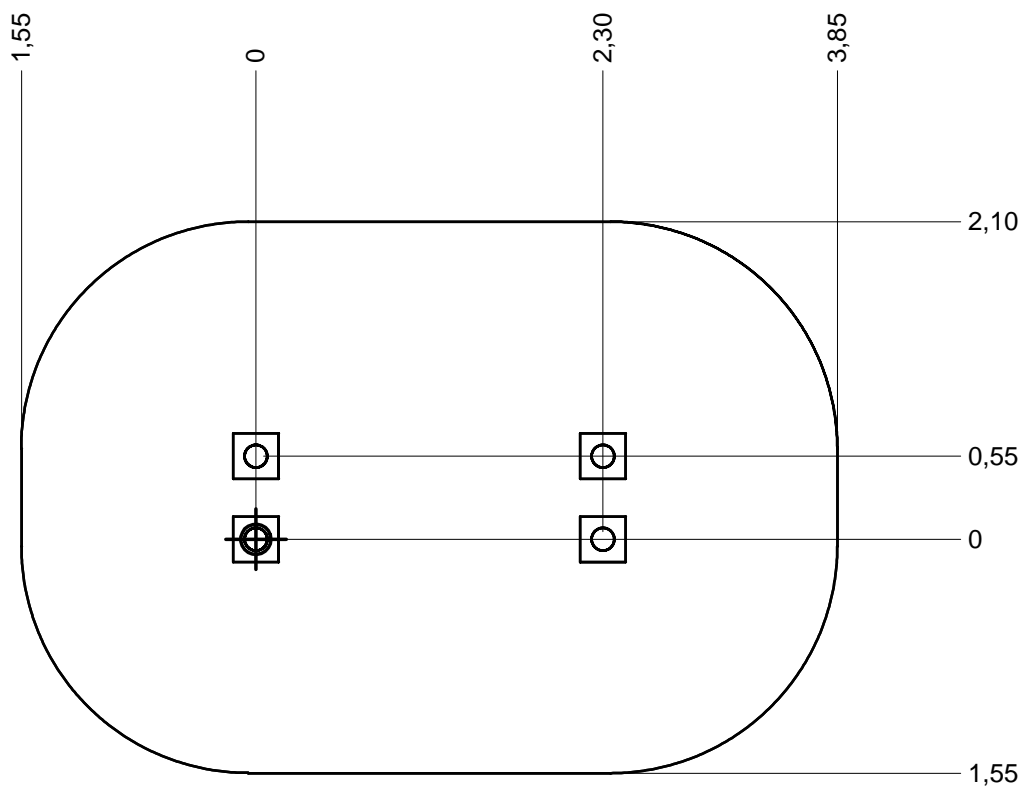







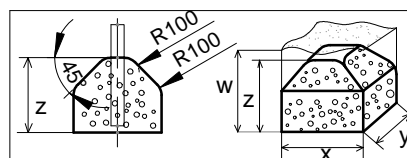




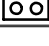


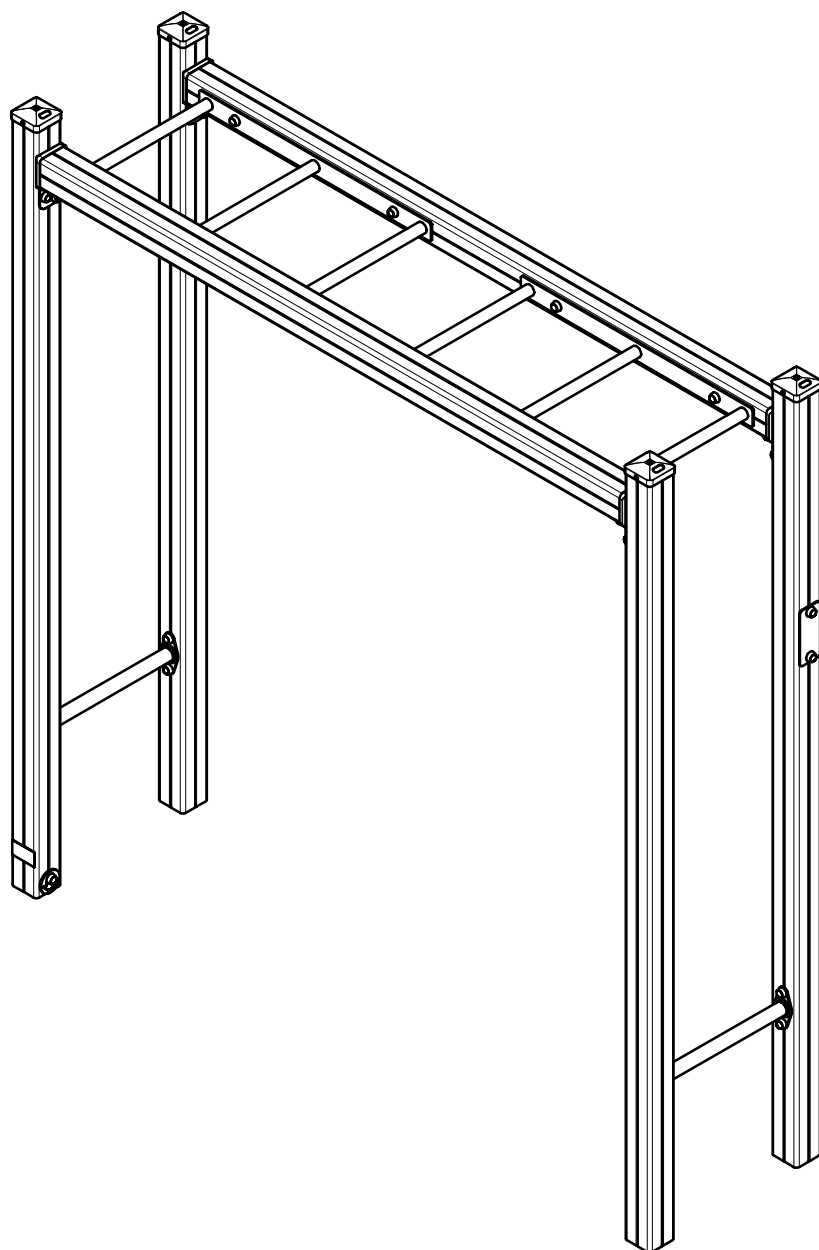
Implantation  
 Footing plan  
 Implantación  
 Fundamentplan  
 Funderingstekening



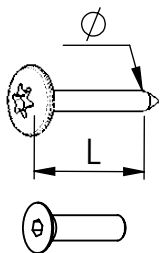
 x2  
 1H45  
 0.1 m<sup>3</sup>



	x	y	z	w
	0.3	0.3	0.3	0.6
	0.4	0.4	0.3	0.6
	0.6	0.3	0.3	0.6



REF	QTE
LA000	1
LAJPS21	1
LAP1600	4
LG5008	2
LGP1613	2
LGP5207	4
LIC1	2
M8310N	35
M8440N	35
MI0001N	4
MI0002	1
RRAV6	8
VTH6x30A	35



VBT 6 x 30  
 $\varnothing$   $\uparrow$  L (mm)

VFHC



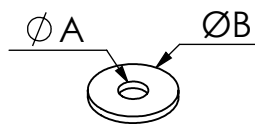
VEC M10  
 $\varnothing$



VEF



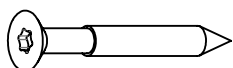
VEB



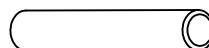
VR6x18  
 $\varnothing A$   $\varnothing B$

**1000 - 1800 tr/min**  
 Vitesse de rotation  
 Rotation speed

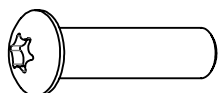
**14 N.m**  
 Couple de rupture  
 Torque of break



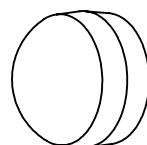
VWT



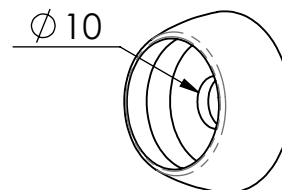
VGC



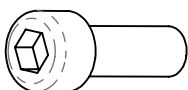
VCBHC



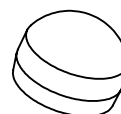
M10 440N



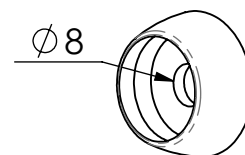
M10 310 N



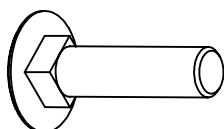
VBTR



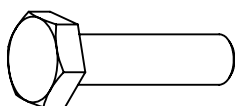
M8440N



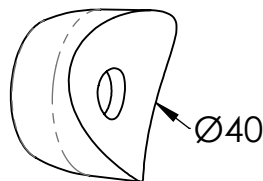
M8310N



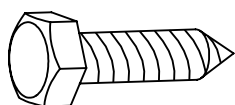
VTRCC



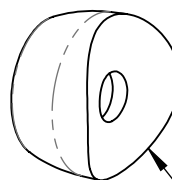
VTH



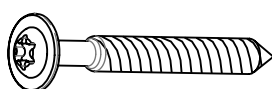
MI2503



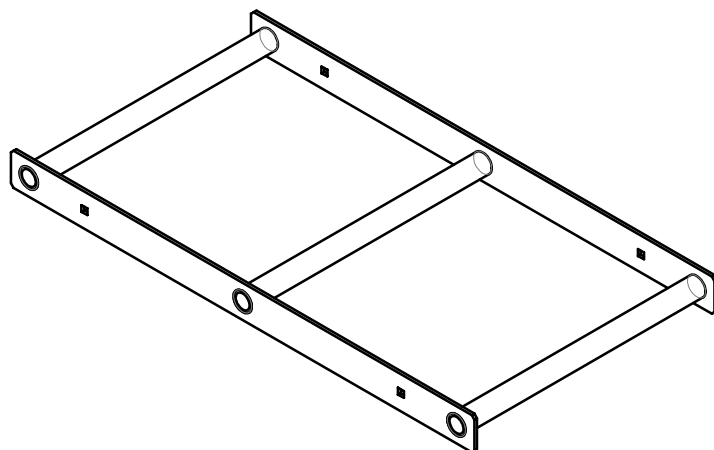
VTF



MI2701



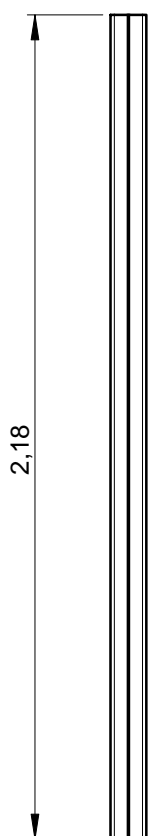
VBT



LGP5207

LG5008

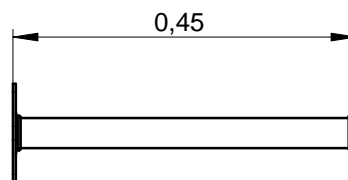
LGP1613



2,18

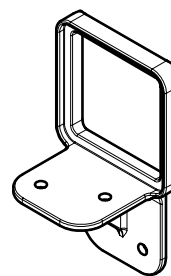


3,10

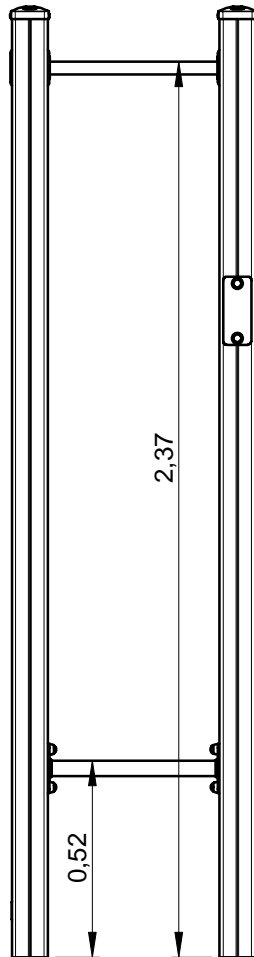
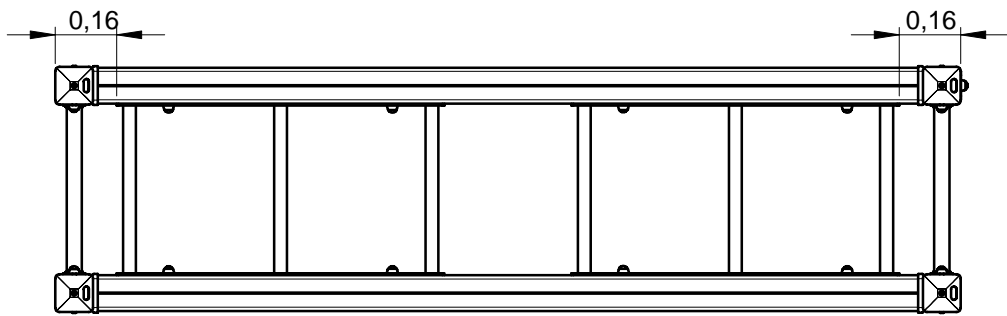


0,45

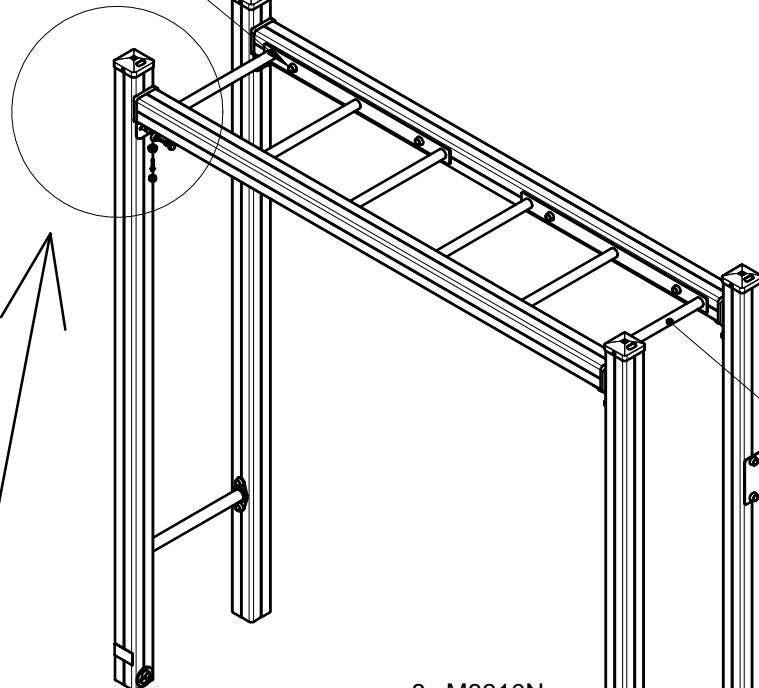
LIC1



LAP1600

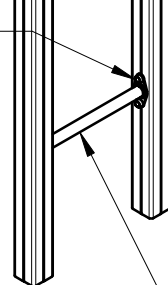


8x M8310N  
8x VTH6x30A  
8x M8440N



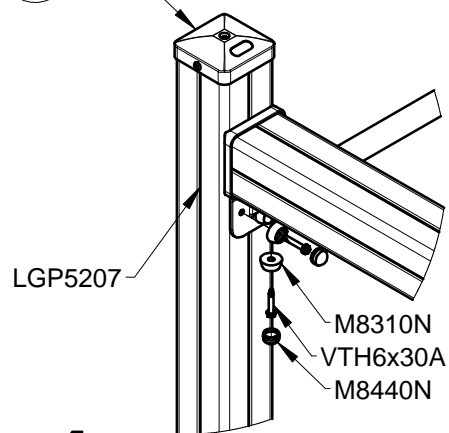
LG5008

8x M8310N  
8x VTH6x30A  
8x M8440N



LIC1

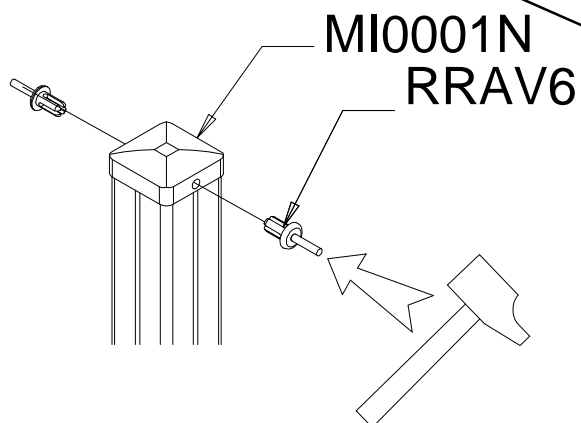
A



LGP5207

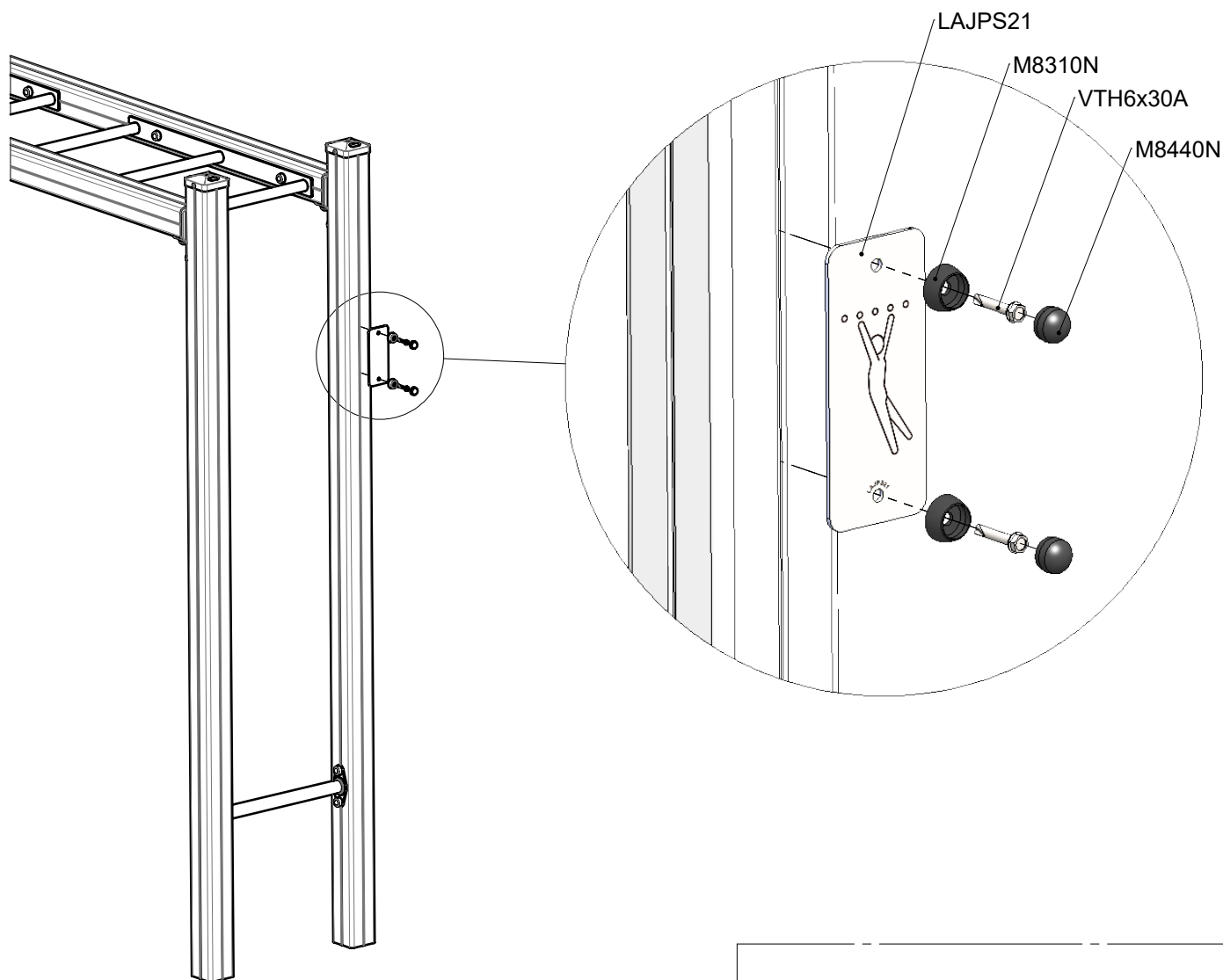
M8310N  
VTH6x30A  
M8440N

A

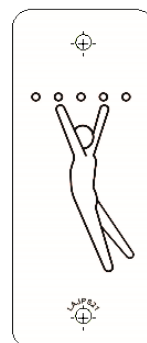


MI0001N  
RRAV6

x4



- JPS21-J-M  
- JPS21-S-M



LAJPS21

Réf	Qté
LAJPS21	1
M8310N	2
M8440N	2
VTH6x30A	2