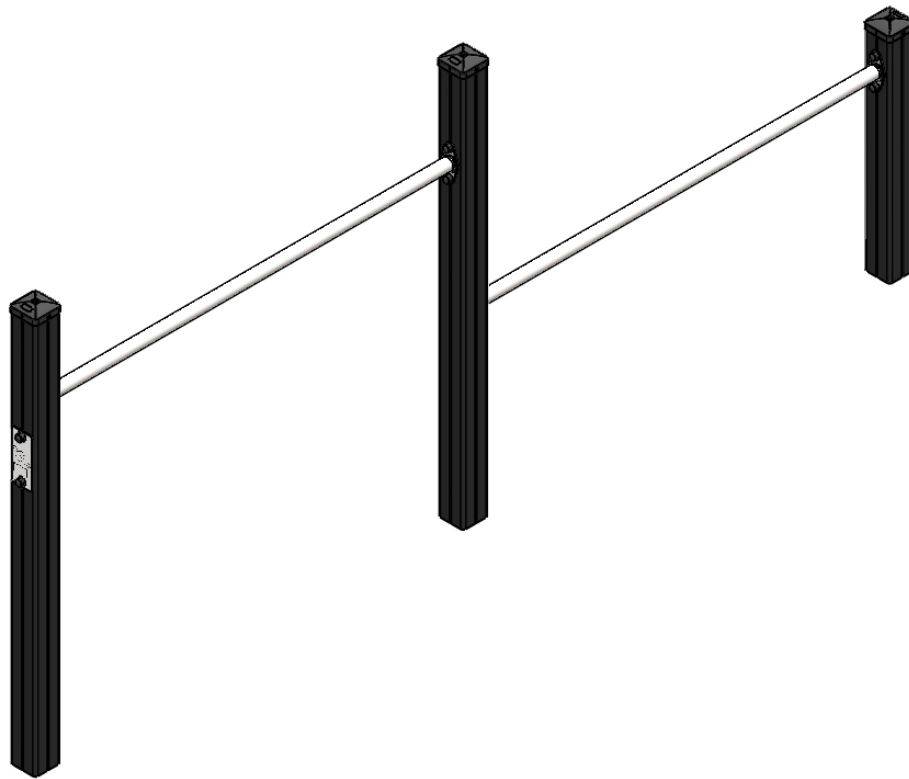
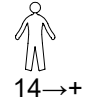


JPS17-S-M

ProLudic





N°		
1	1.2 m	18 m ²

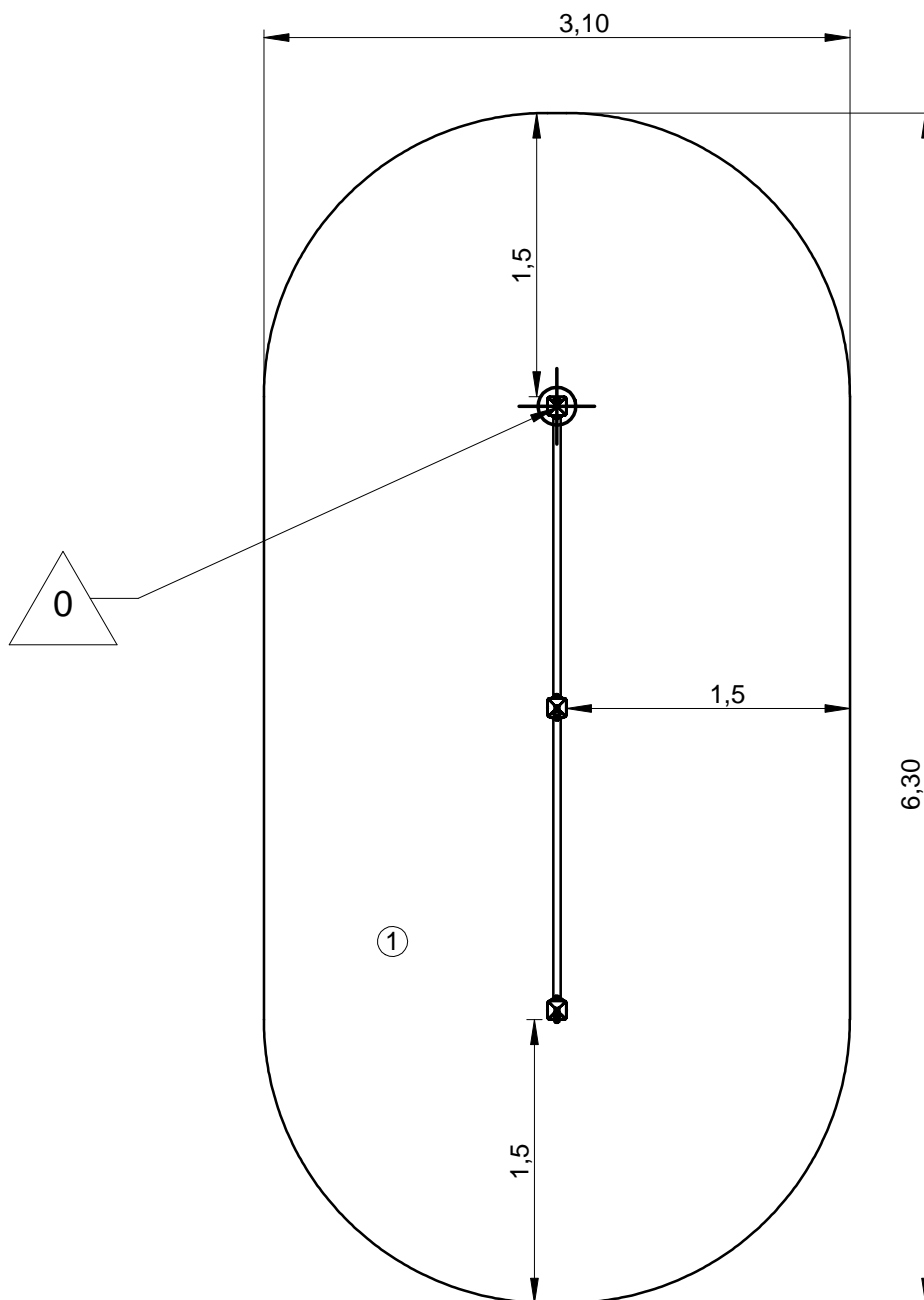
— Zone d'impact
Impact area
Area de impacto
Fallraum
Valzone

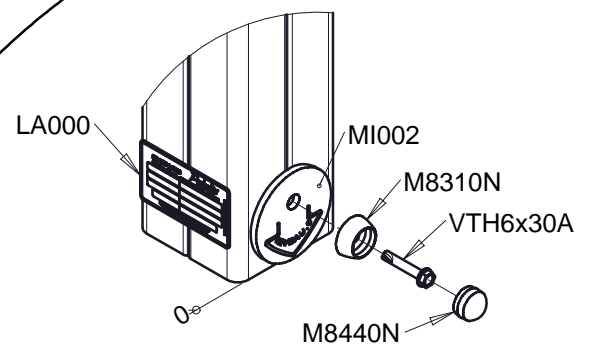
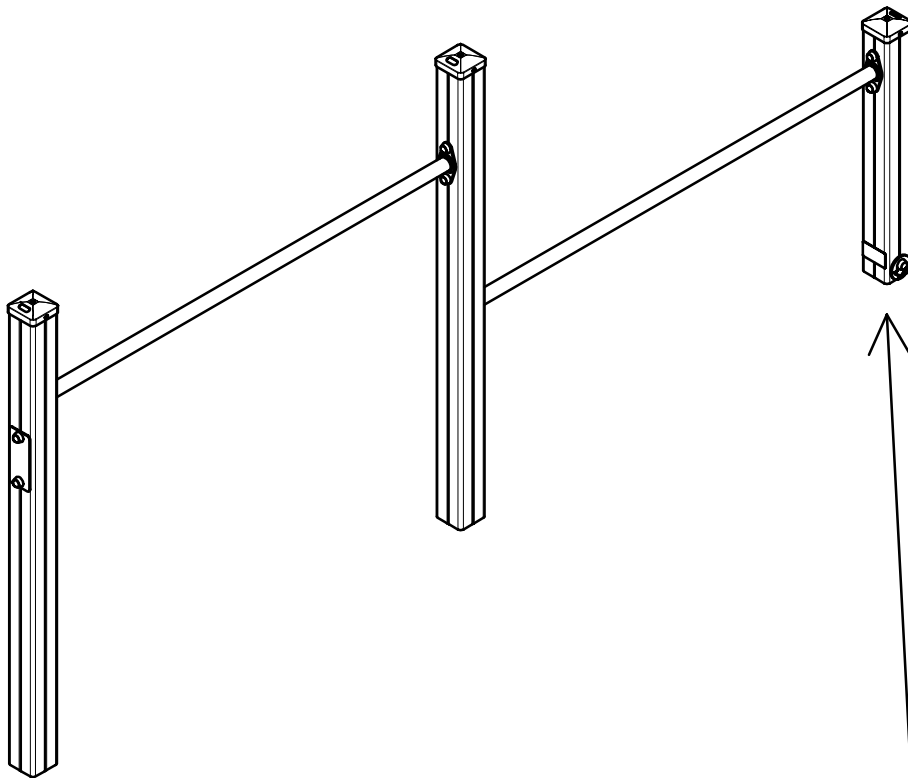


Point de référence
Setting out point
Punto de referencia
Bezugspunkt
Referentiepunt

- - - Espace libre
Free space
Espacio libre
Freiraum
Vrije ruimte

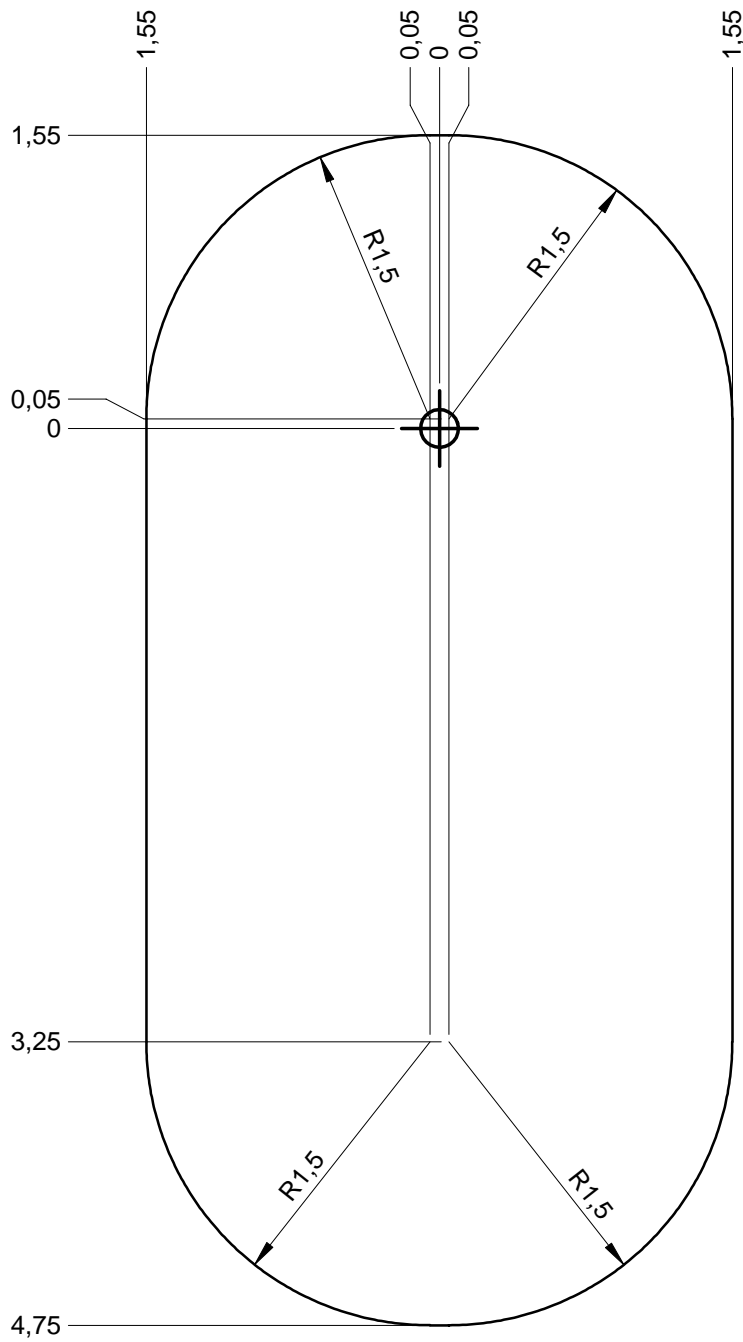
EN16630 : 2015





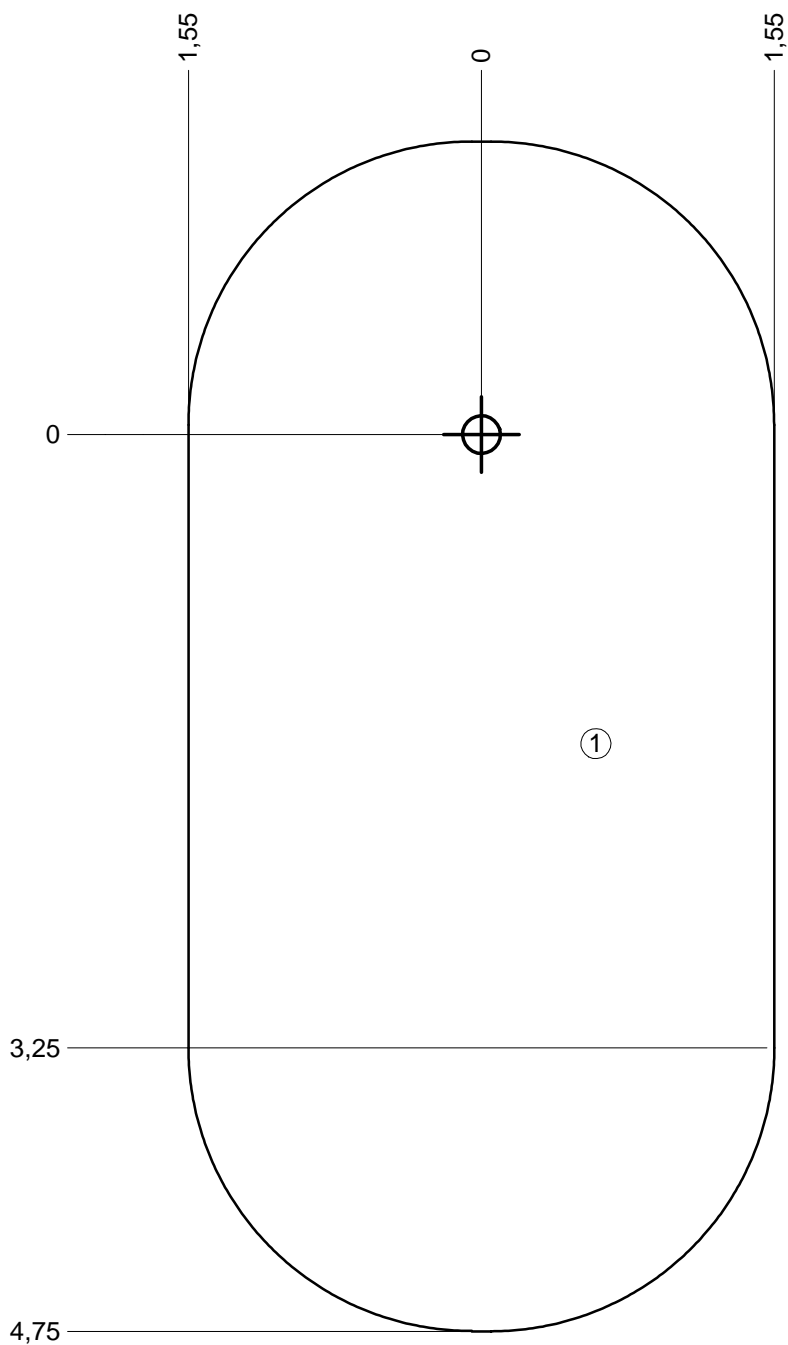
— Zone d'impact
Impact area
Area de impacto
Fallraum
Valzone

18 m²



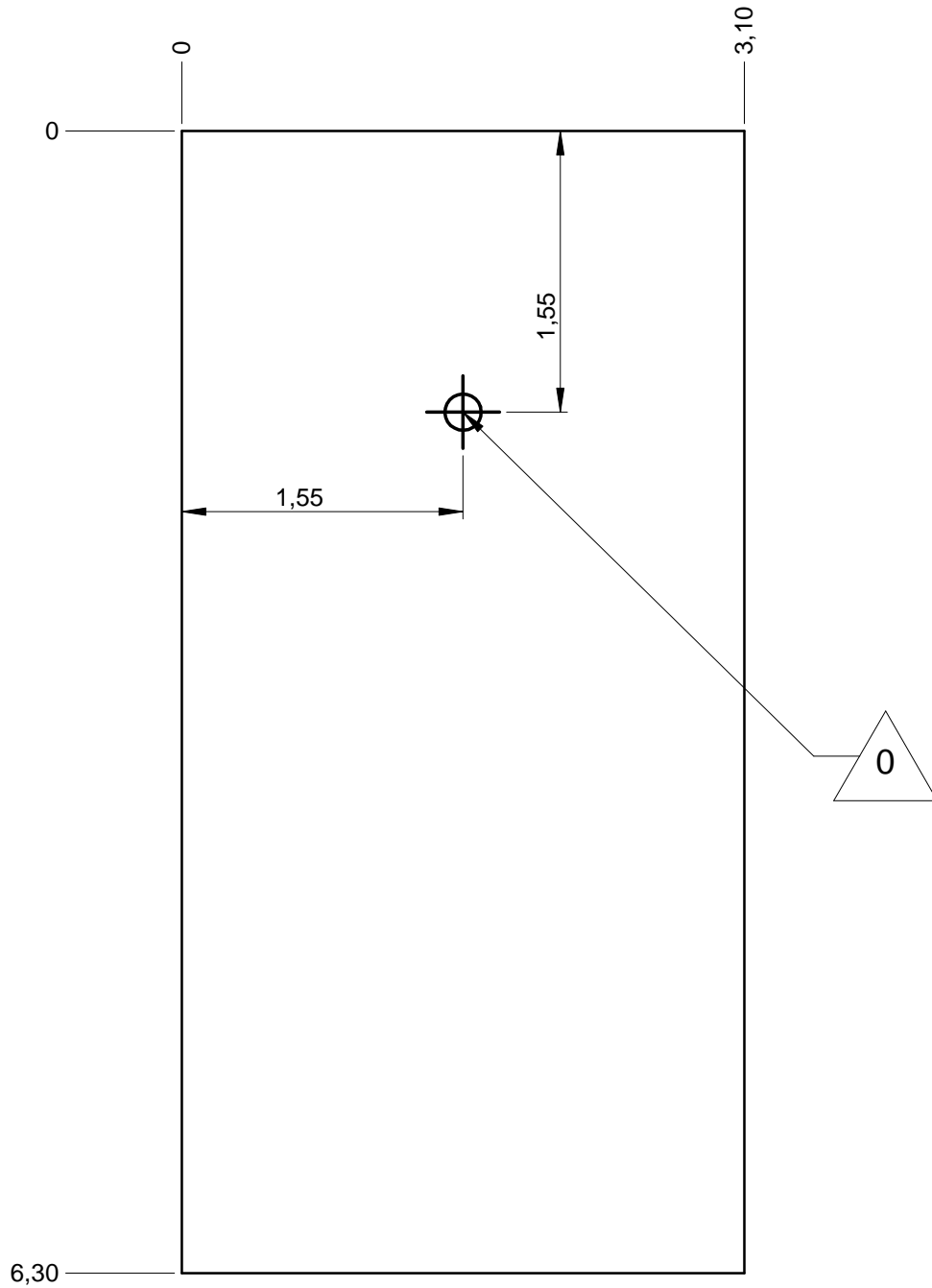
— Sol souple
Wetpour
Caucho continuo
Synthetischer fallschutz
Gietvloer

18 m²

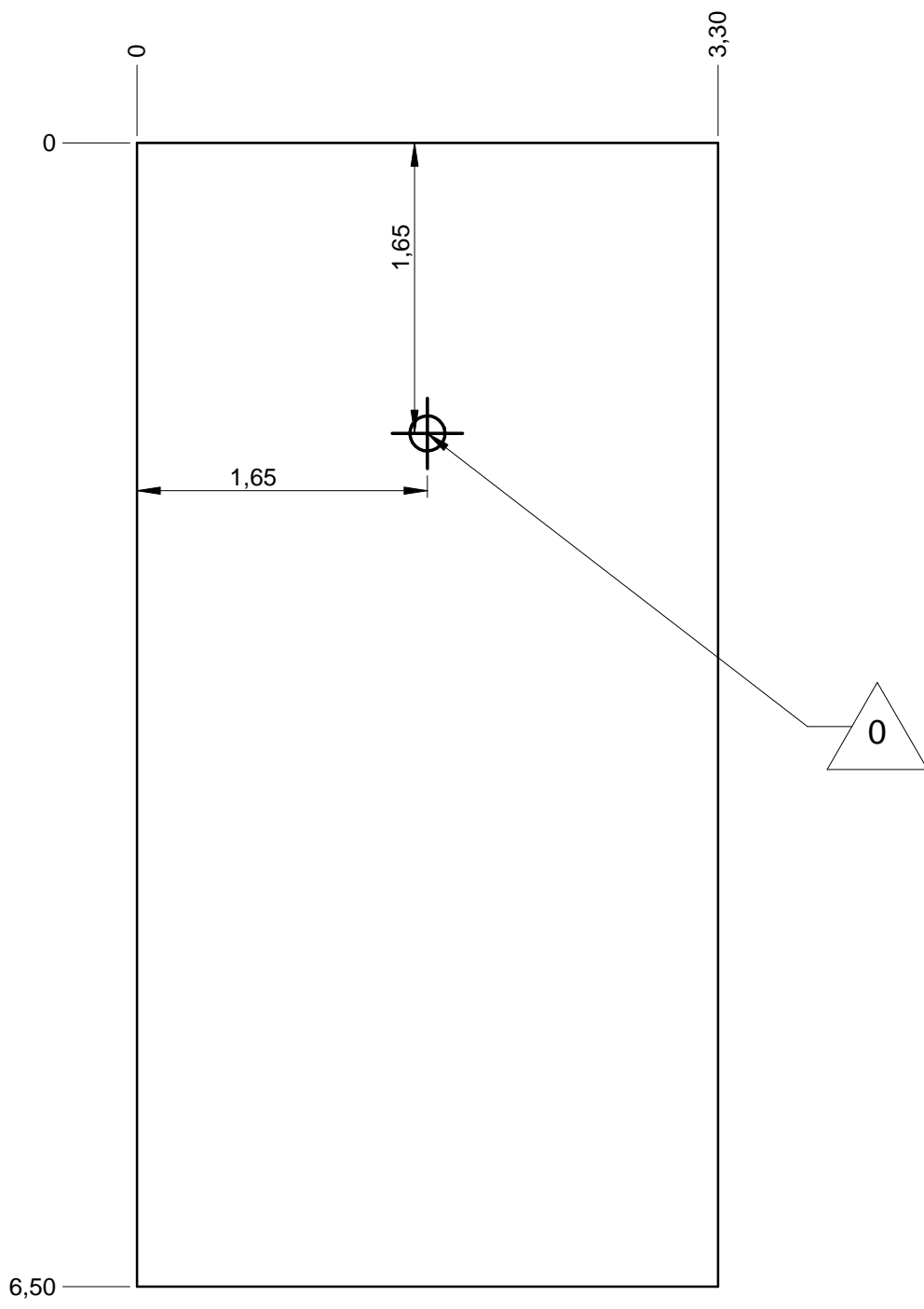


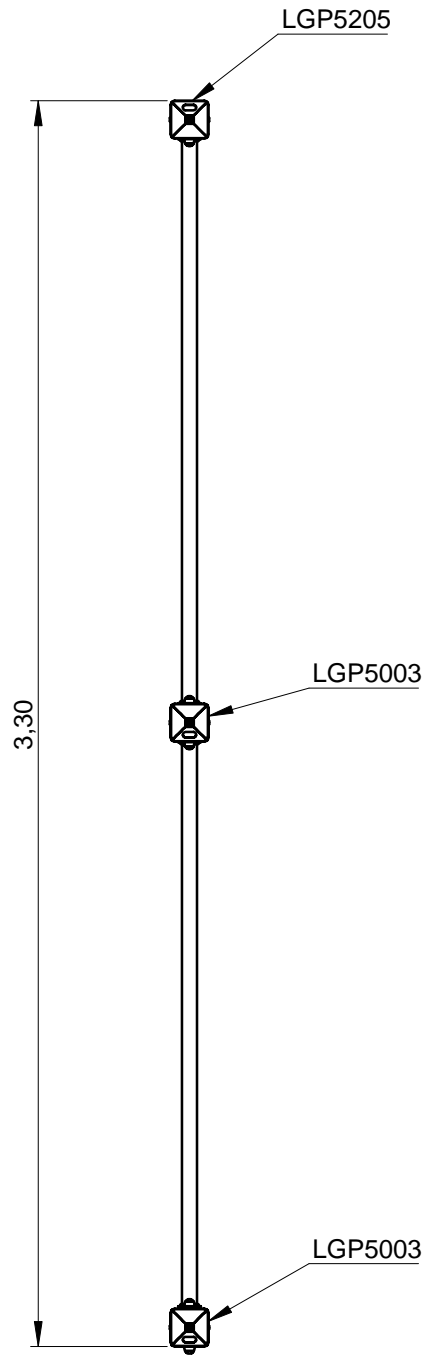
— Dalle béton
Concrete pad
Solera de hormigon
Beton bodenplatte
Betonnen bodemplaat

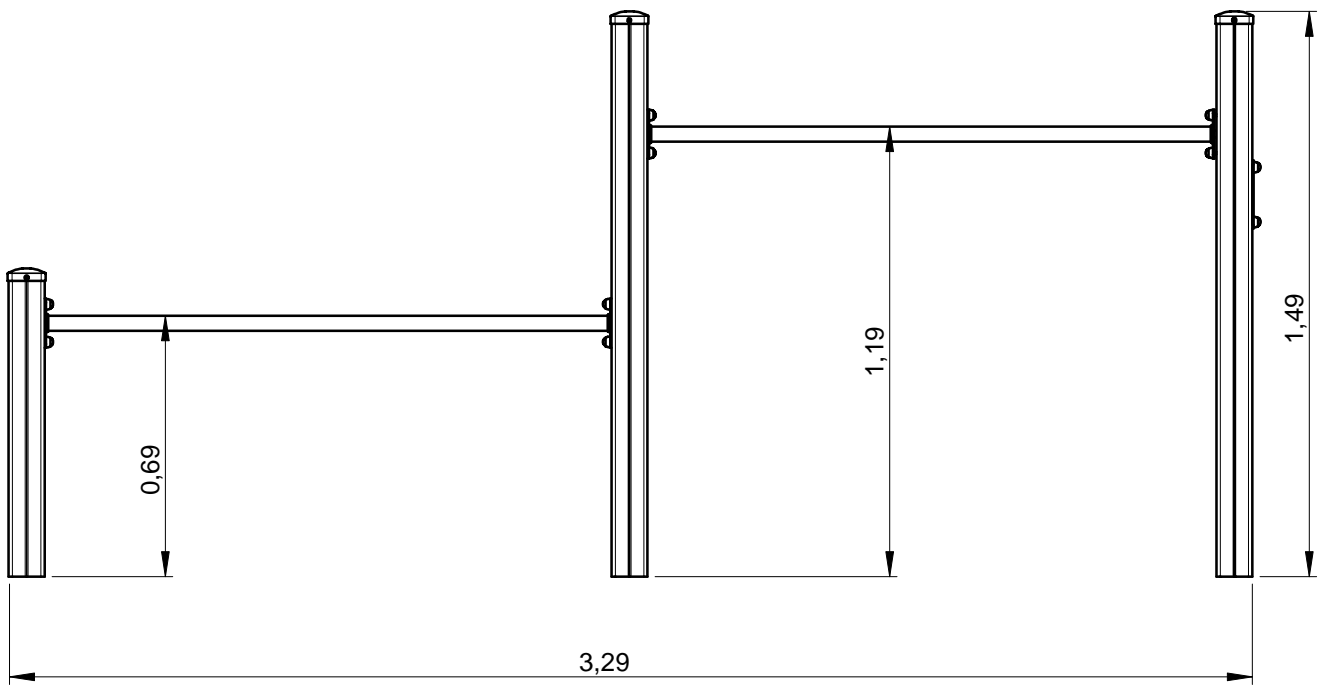
19 m
19.5 m²



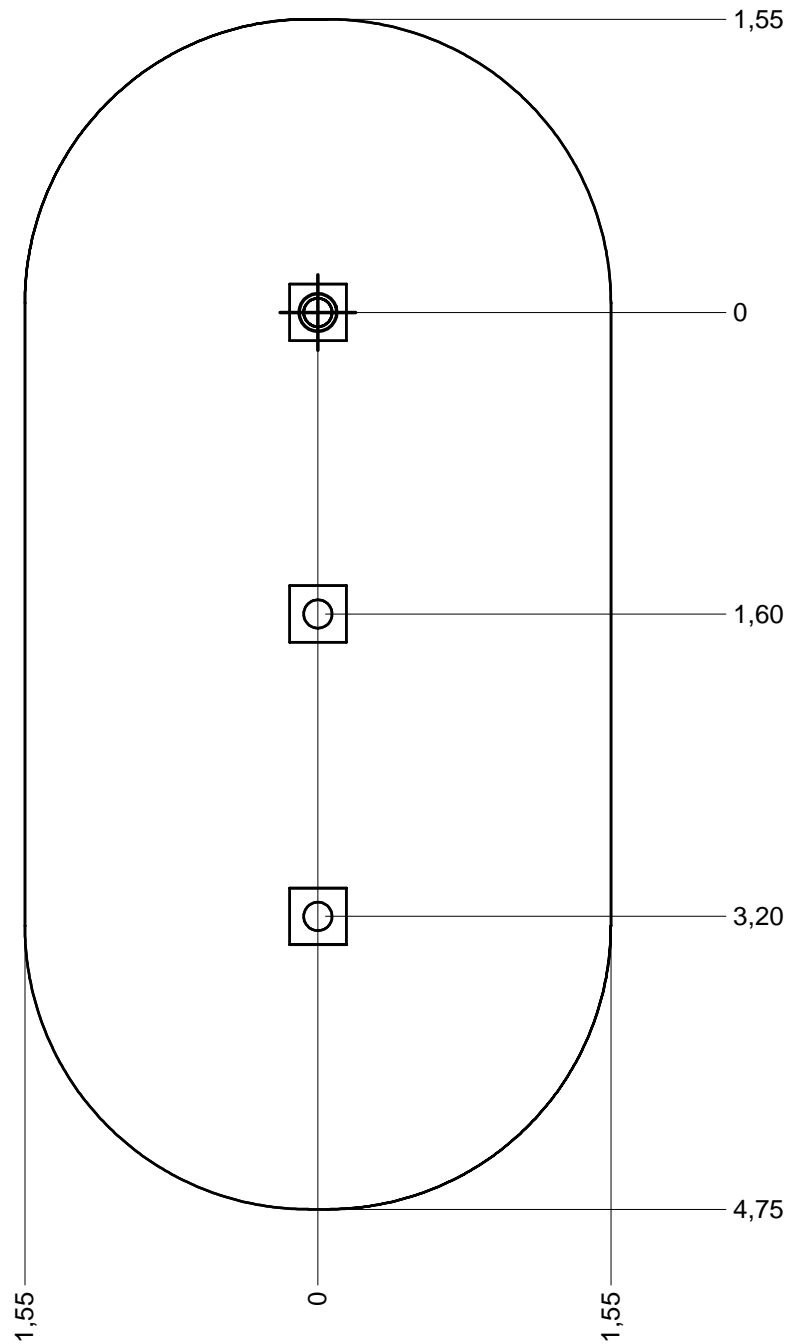
— Sol fluent
Loos partucule material 20 m
Arenero
Loses Bodenmaterial 21.5 m²
Los bodemmaterial






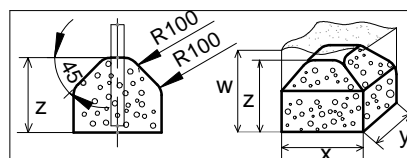







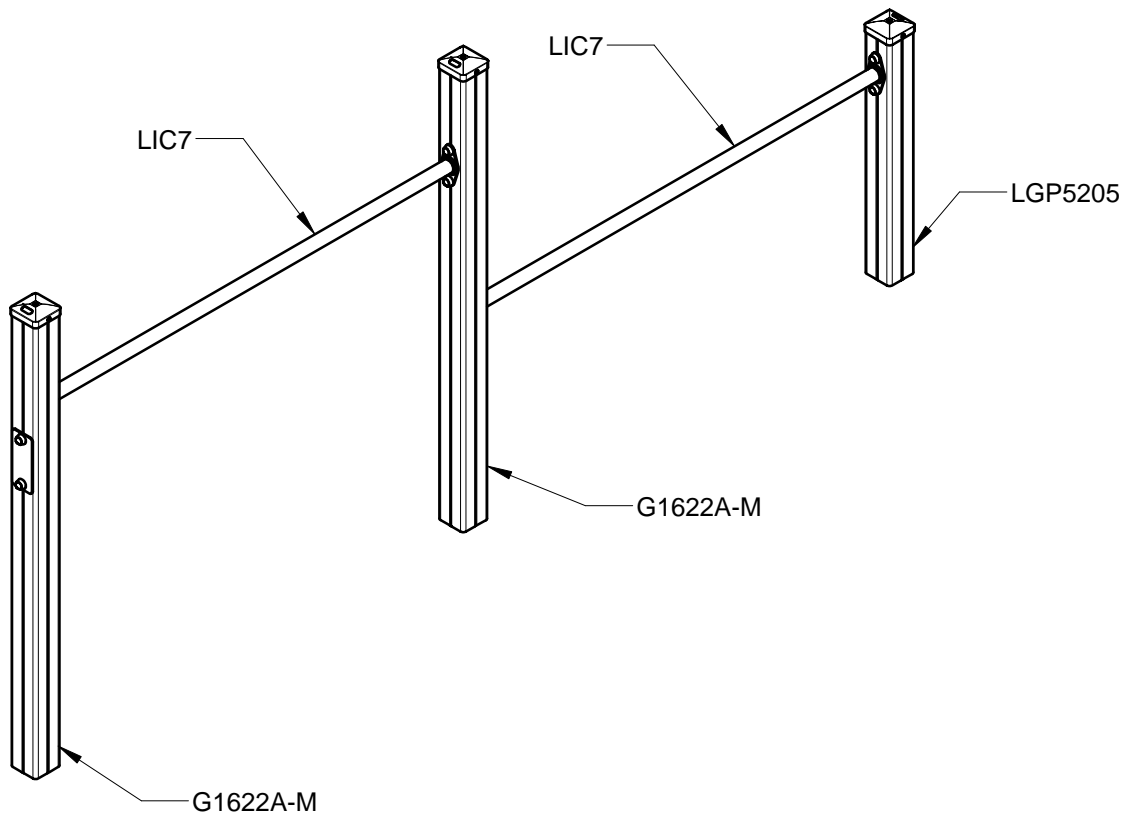
Implantation
 Footing plan
 Implantación
 Fundamentplan
 Funderingstekening



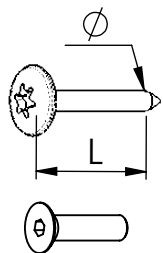
 x1
 1H
 0.1 m³



	x	y	z	w
	0.3	0.3	0.3	0.6
	0.4	0.4	0.3	0.6
	0.6	0.3	0.3	0.6



REF	QTE
G1622A-M	2
LAJPS17	1
LGP5205	1
LIC7	2
M8310N	10
M8440N	10
MI0001N	1
RRAV6	2
VTH6x30A	10



VBT 6 x 30
 \varnothing \uparrow L (mm)

VFHC



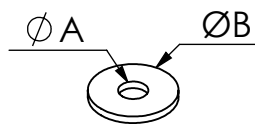
VEC M10
 \varnothing



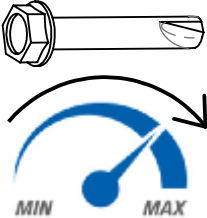
VEF




VEB



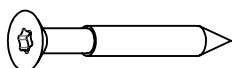
VR6x18
 $\varnothing A$ $\varnothing B$



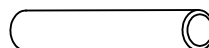
1000 - 1800 tr/min
 Vitesse de rotation
 Rotation speed



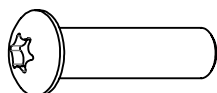
14 N.m
 Couple de rupture
 Torque of break



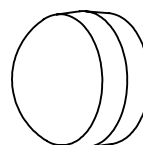
VWT



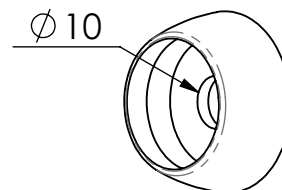
VGC



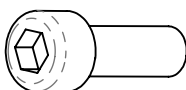
VCBHC



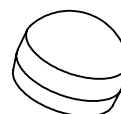
M10 440N



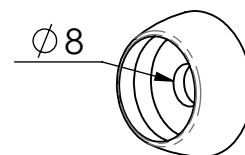
M10 310 N



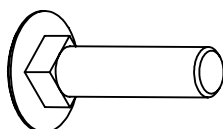
VBTR



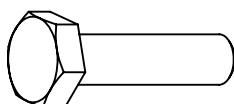
M8 440N



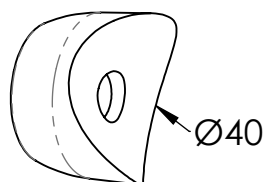
M8 310N



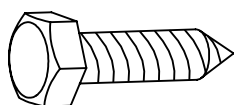
VTRCC



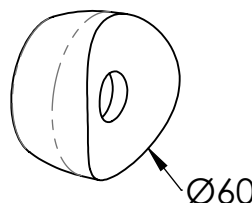
VTH



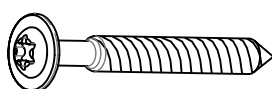
MI2503



VTF

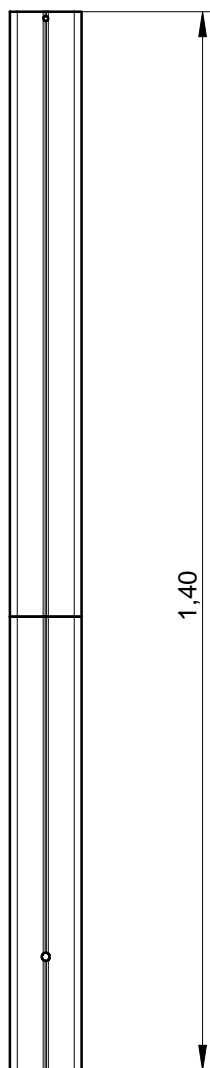


MI2701

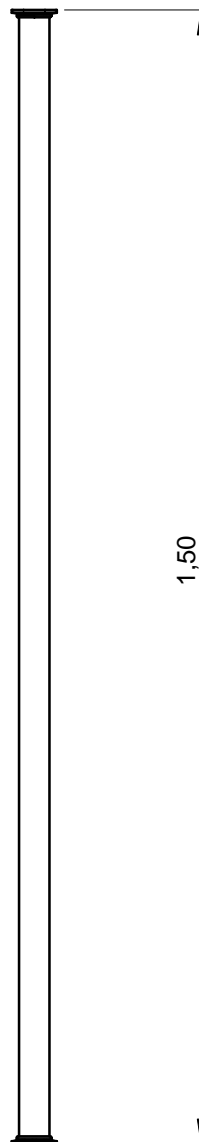


VBT

LGP5205



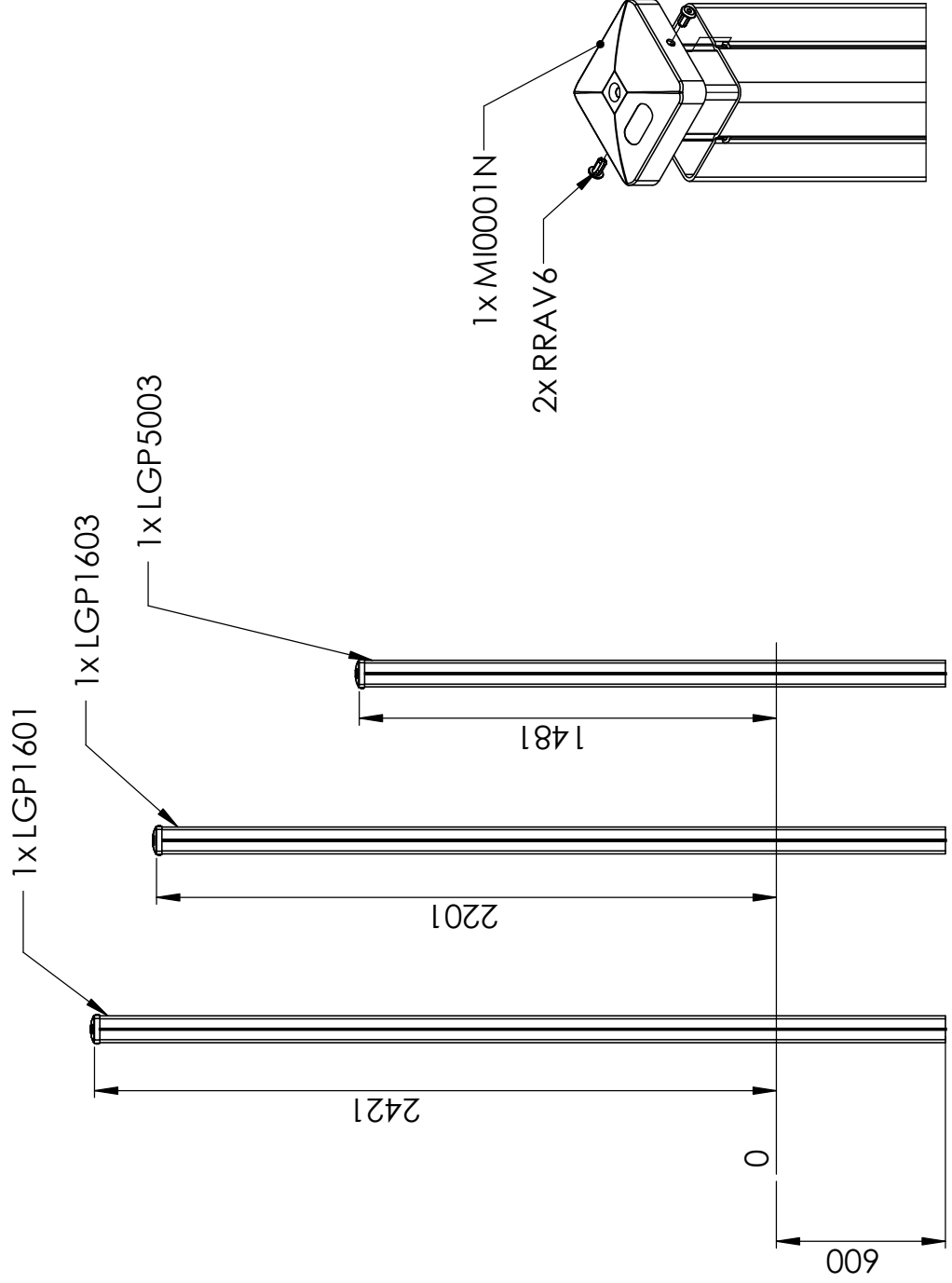
LIC7



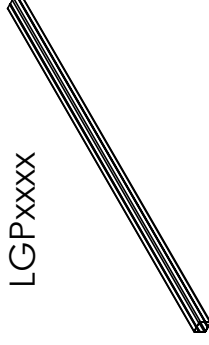
G1620A-M



G1621A-M

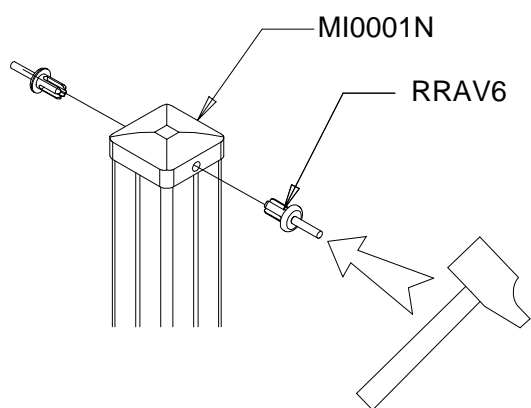
G1622A-M



LGPXXXX



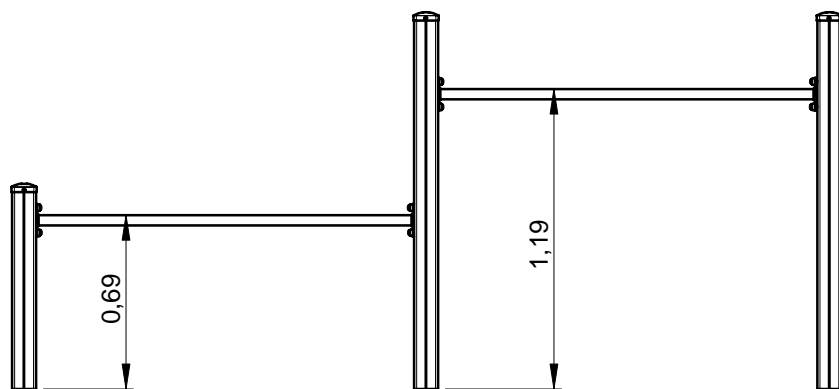
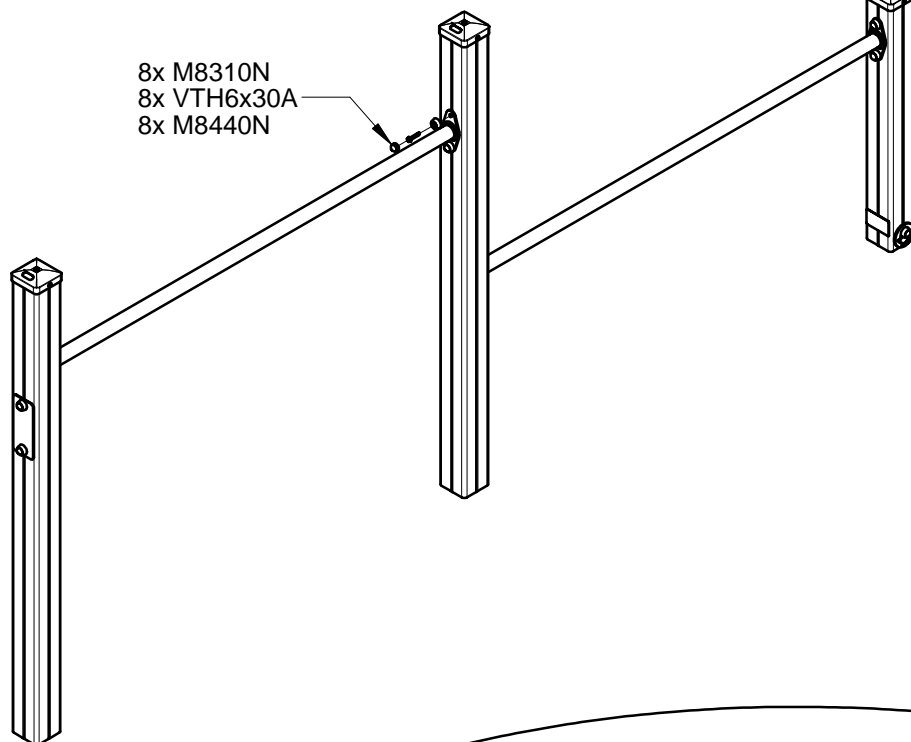
	MI0001	1
	RRAV6	2

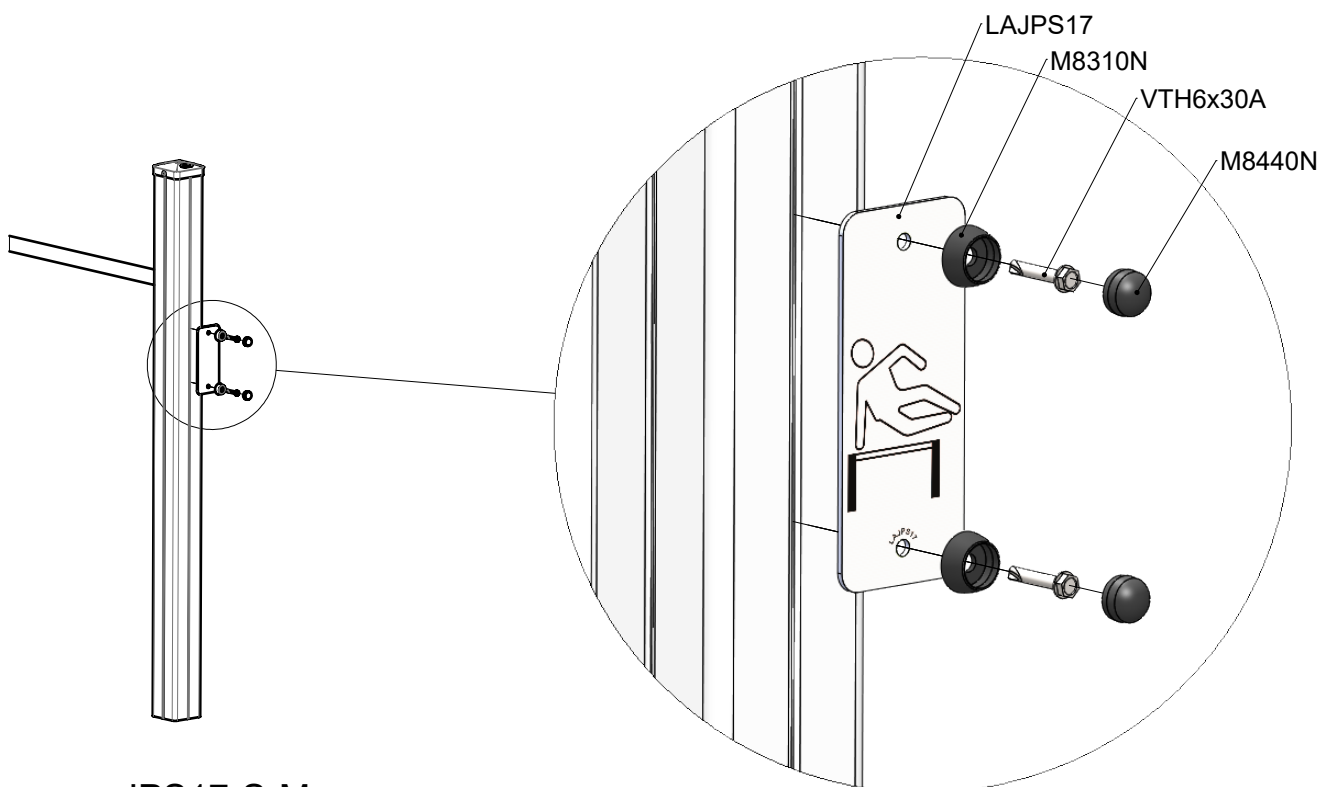


A

A x3

8x M8310N
8x VTH6x30A
8x M8440N





- JPS17-S-M



LAJPS17

Réf	Qté
LAJPS17	1
M8310N	2
M8440N	2
VTH6x30A	2