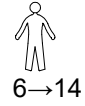


# JPS16-J-M

*ProLudic*





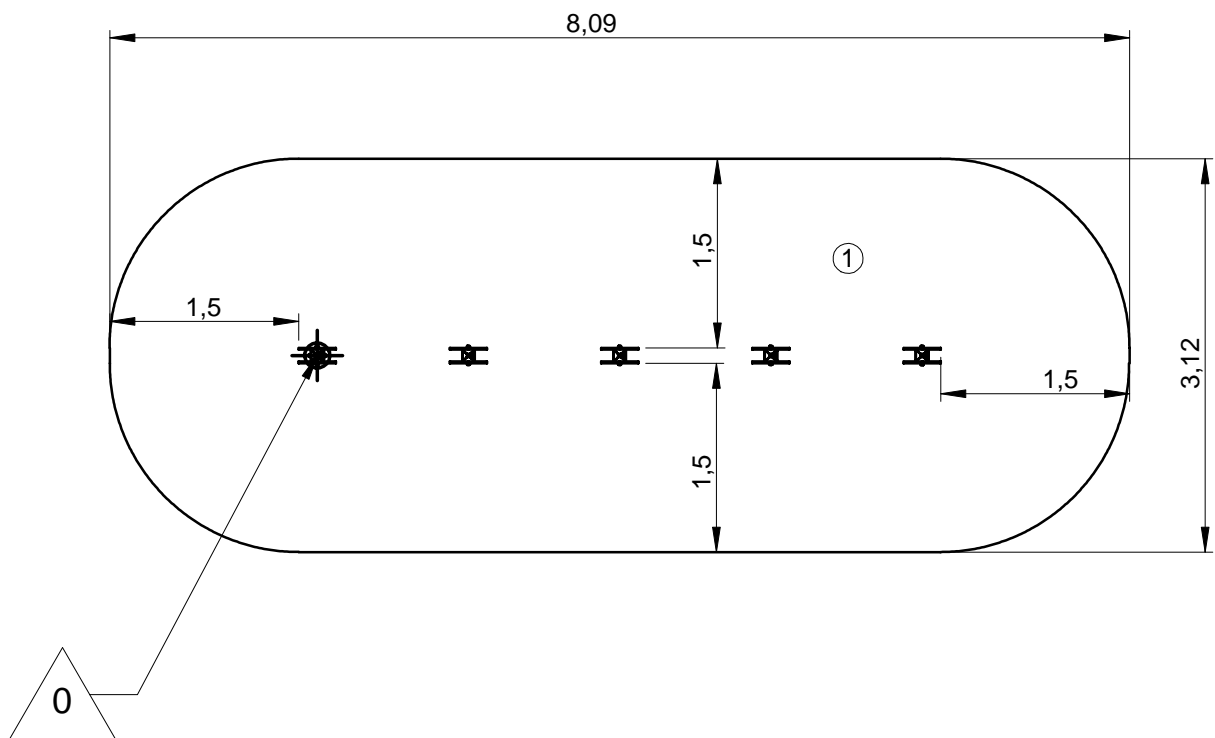
N°		
1	0.7 m	23.5 m²

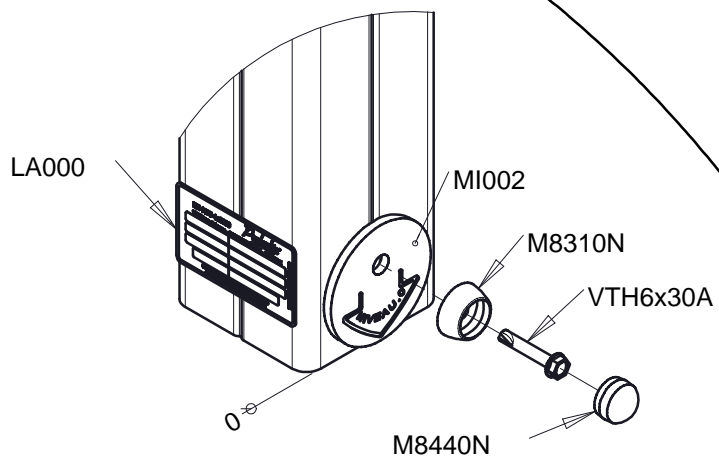
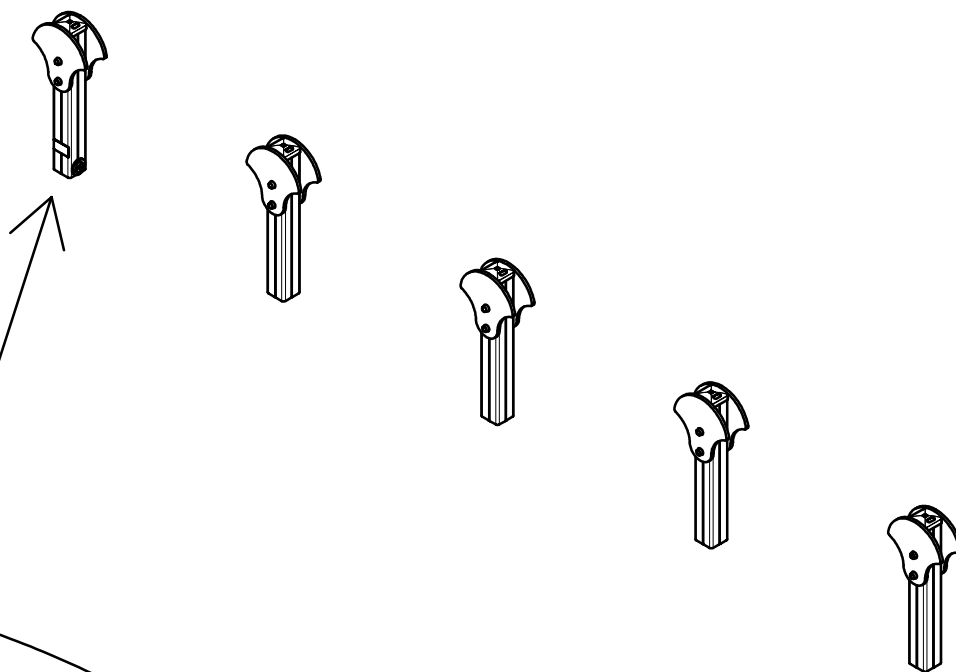
— Zone d'impact  
Impact area  
Area de impacto  
Fallraum  
Valzone

△<sub>0</sub> Point de référence  
Setting out point  
Punto de referencia  
Bezugspunkt  
Referentiepunt

- - - Espace libre  
Free space  
Espacio libre  
Freiraum  
Vrije ruimte

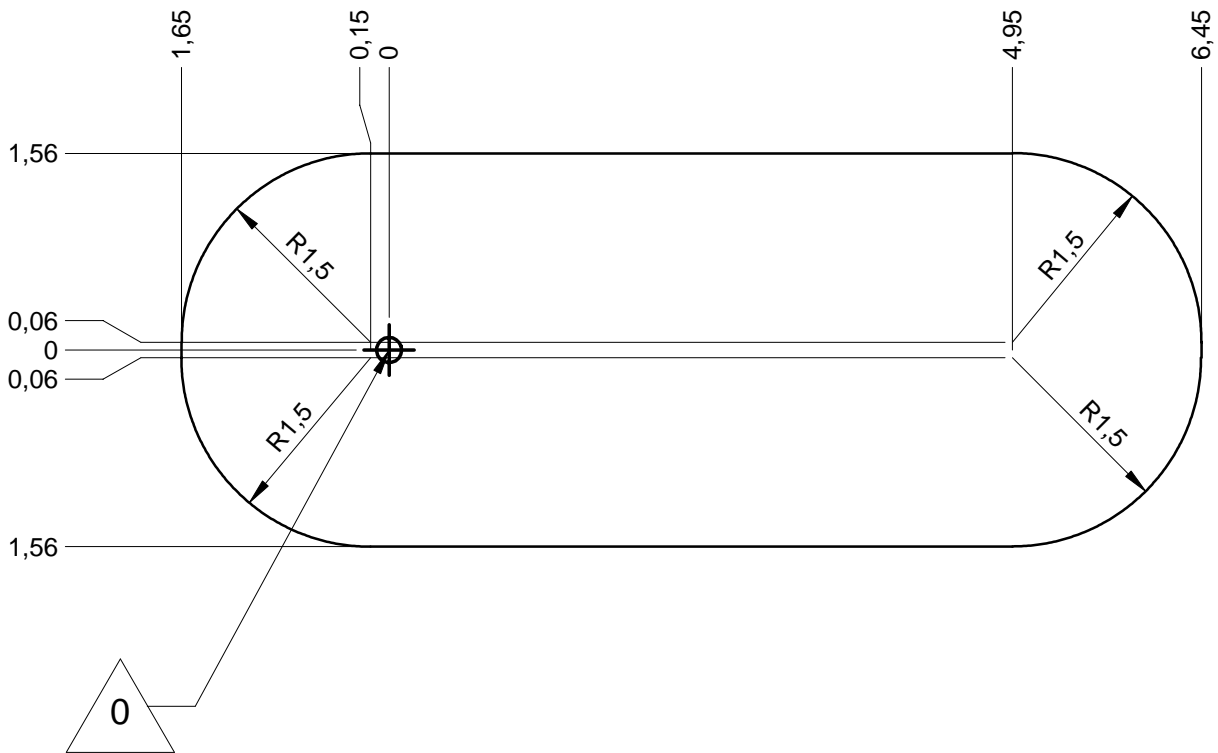
EN16630 : 2015





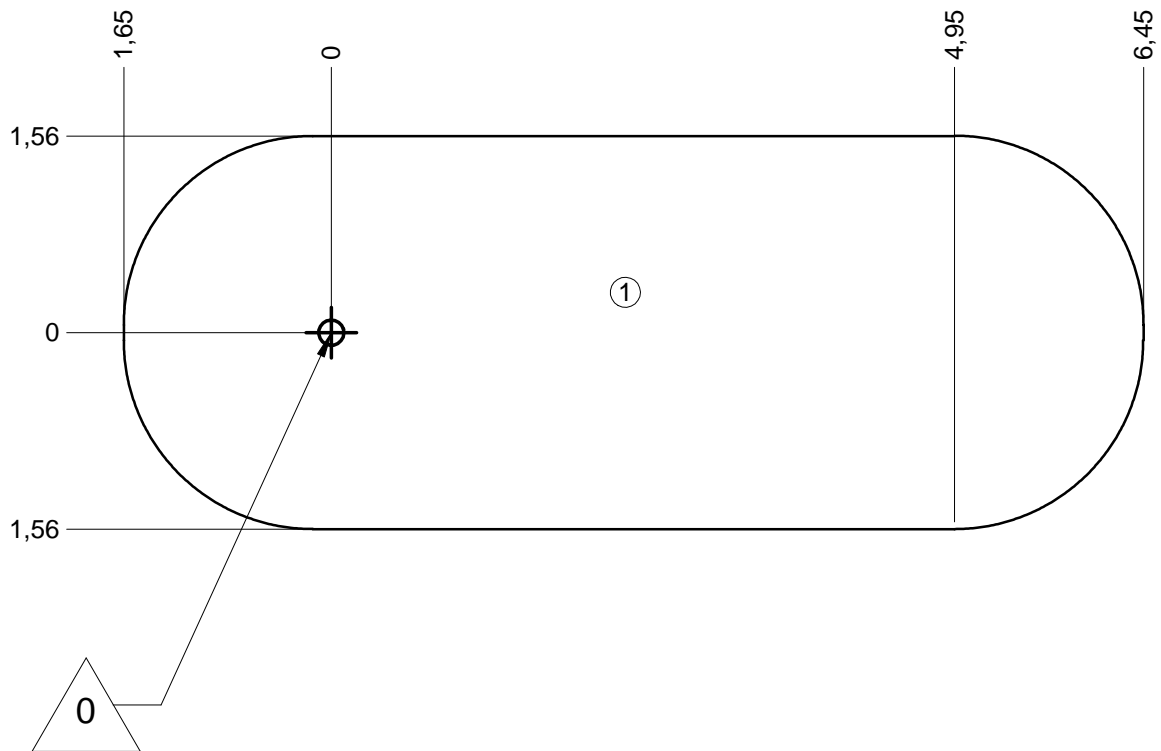
— Zone d'impact  
Impact area  
Area de impacto  
Fallraum  
Valzone

23.5 m<sup>2</sup>



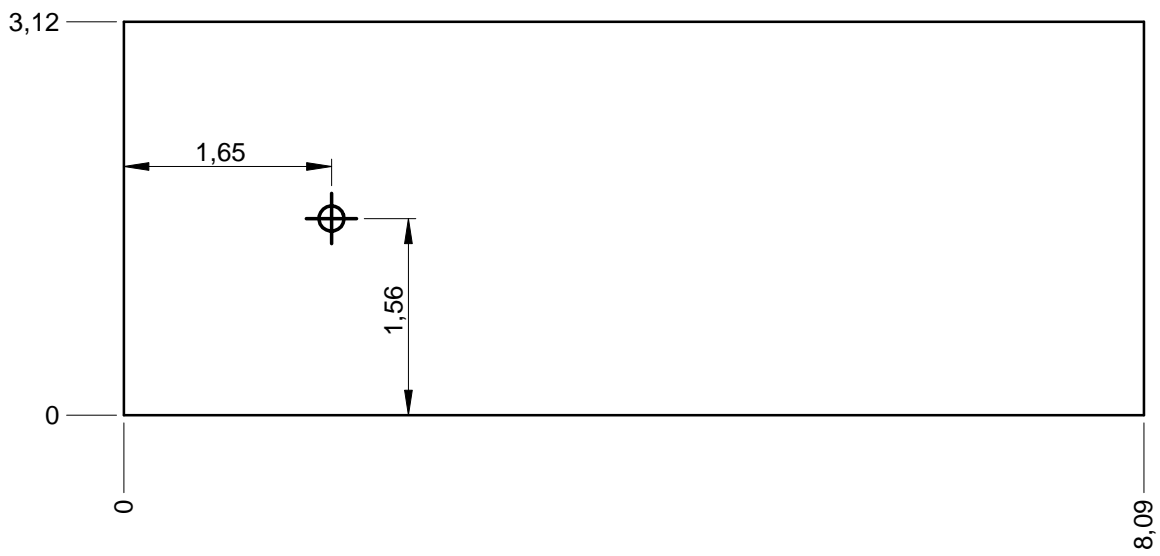
— Sol souple  
Wetpour  
Caucho continuo  
Synthetischer fallschutz  
Gietvloer

23.5 m<sup>2</sup>

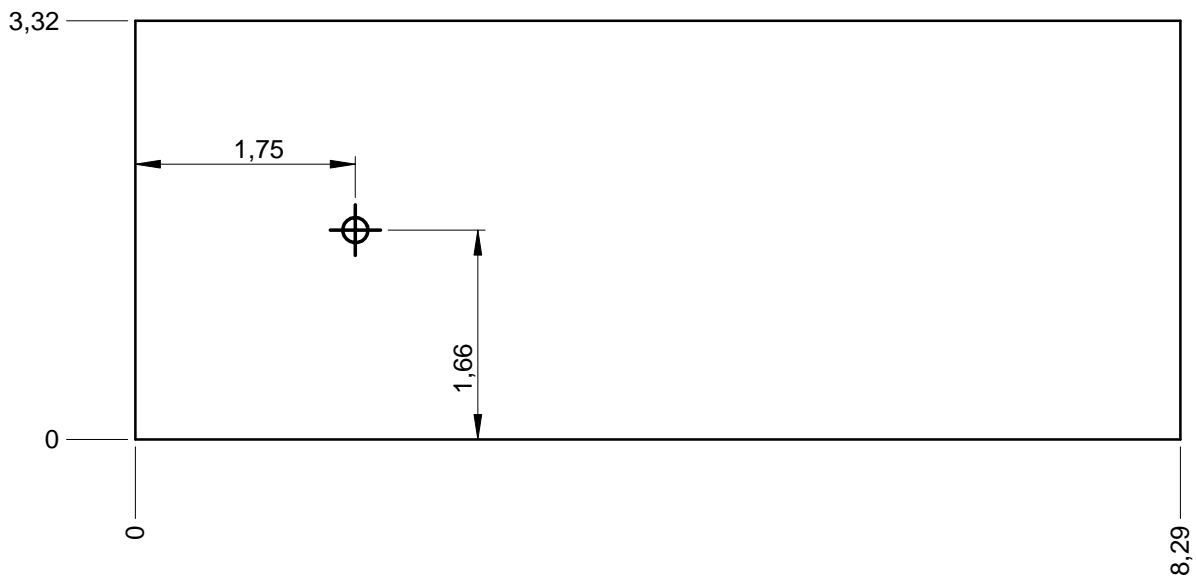


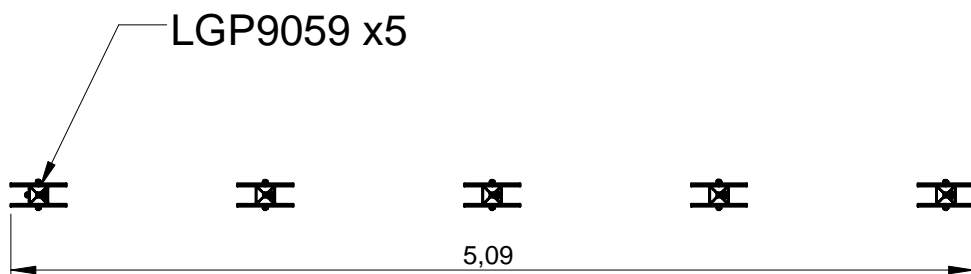
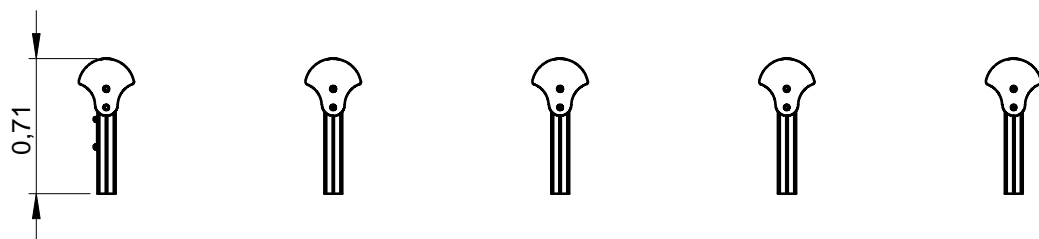
— Dalle béton  
Concrete pad  
Solera de hormigon  
Beton bodenplatte  
Betonnen bodemplaat

22.5 m  
25.5 m<sup>2</sup>



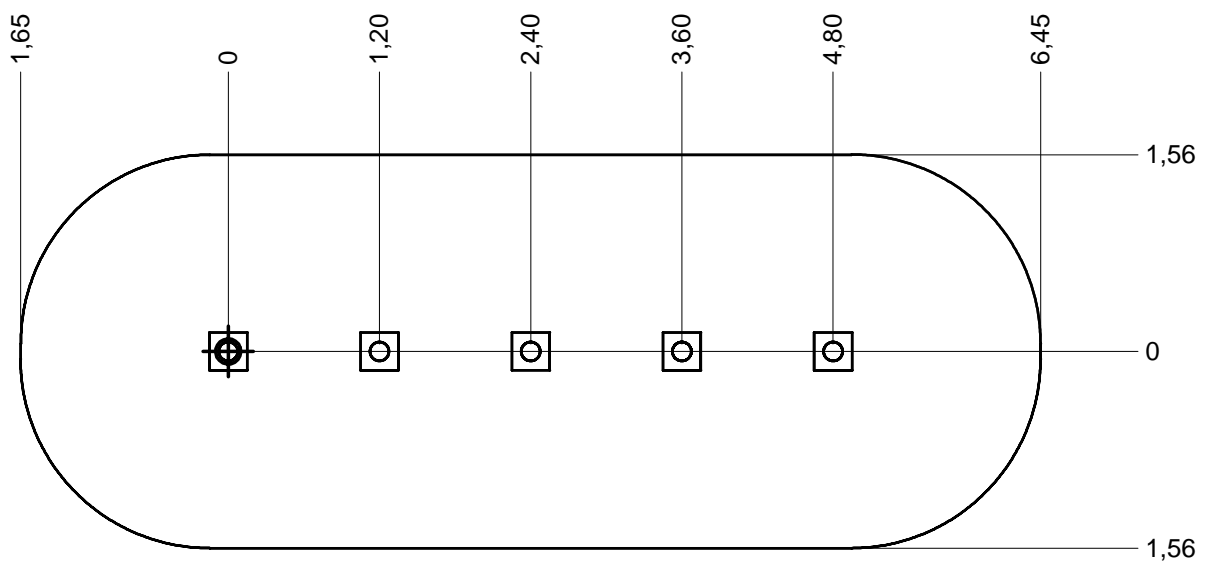
— Sol fluent  
Loos partucule material 25 m  
Arenero  
Loses Bodenmaterial 28 m<sup>2</sup>  
Los bodemateriaal






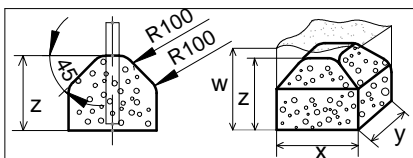




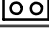


Implantation  
 Footing plan  
 Implantación  
 Fundomentplan  
 Funderingstekening



 x1  
 1H  
 0.15 m<sup>3</sup>



	x	y	z	w
	0.3	0.3	0.3	0.6
	0.4	0.4	0.3	0.6
	0.6	0.3	0.3	0.6

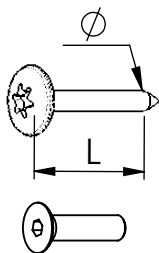


FT681

LGP9059



REF	QTE
FT681	10
LAJPS16	1
LGP9059	5
M8310N	22
M8440N	22
MI0001N	5
RRAV6	10
VTH6x30A	22



VBT 6 x 30  
 $\varnothing$  L (mm)

VFHC



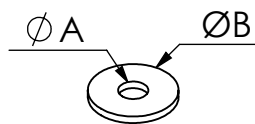
VEC M10  
 $\varnothing$




VEF




VEB



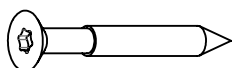
VR6x18  
 $\varnothing A$   $\varnothing B$



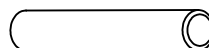
**1000 - 1800 tr/min**  
 Vitesse de rotation  
 Rotation speed



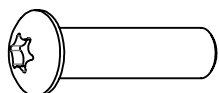
**14 N.m**  
 Couple de rupture  
 Torque of break



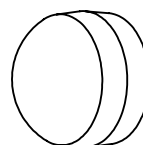
VWT



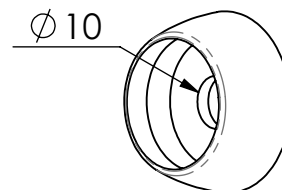
VGC



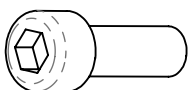
VCBHC



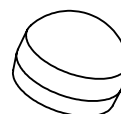
M10 440N



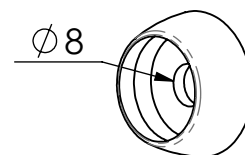
M10 310 N



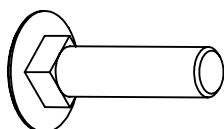
VBTR



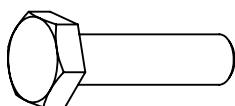
M8440N



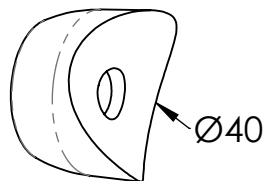
M8310N



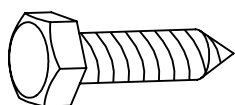
VTRCC



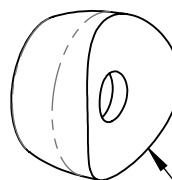
VTH



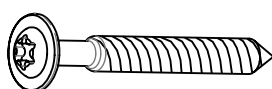
MI2503



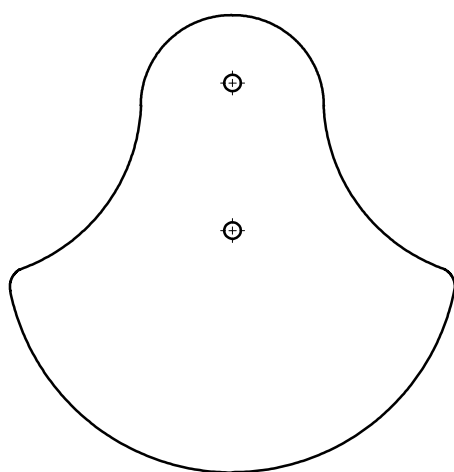
VTF



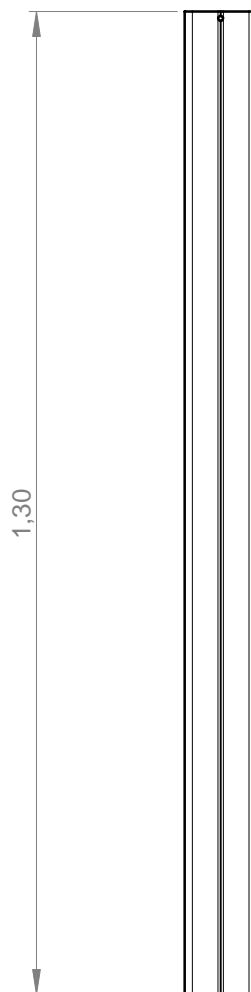
MI2701



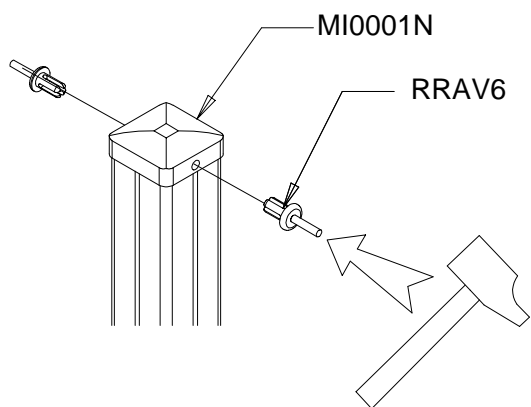
VBT



FT681

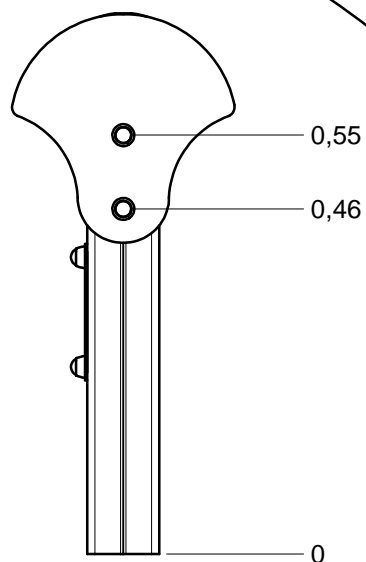
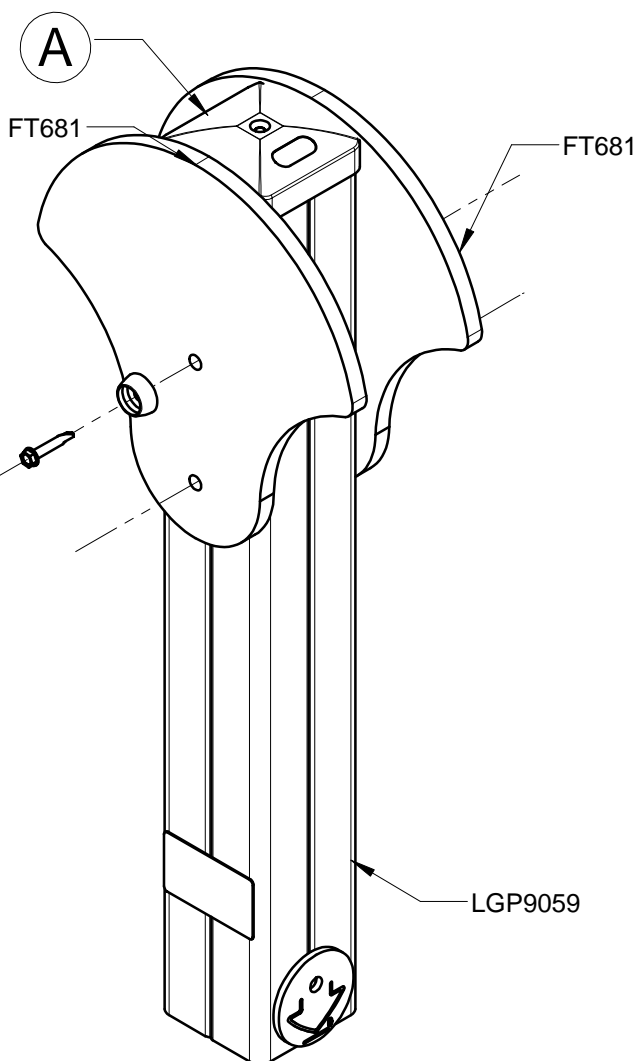


LGP9059

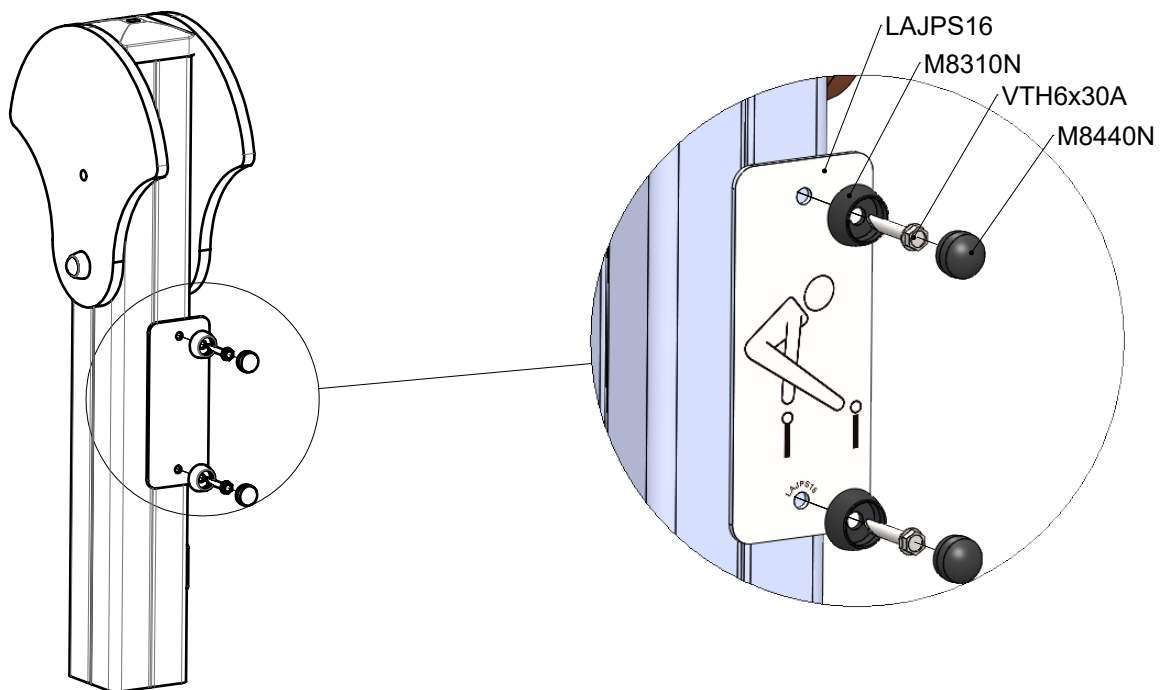


A

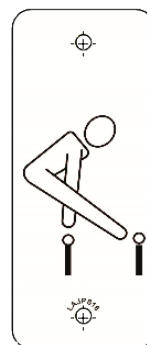
4x M8310N  
4x VTH6x30A  
4x M8440N



x5



- JPS16-J-M
- JPS16-S-M



LAJPS16

Réf	Qté
LAJPS16	1
M8310N	2
M8440N	2
VTH6x30A	2