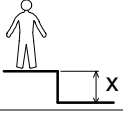
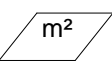


*ProLudic*

N°		
1	0.6 m	18 m <sup>2</sup>

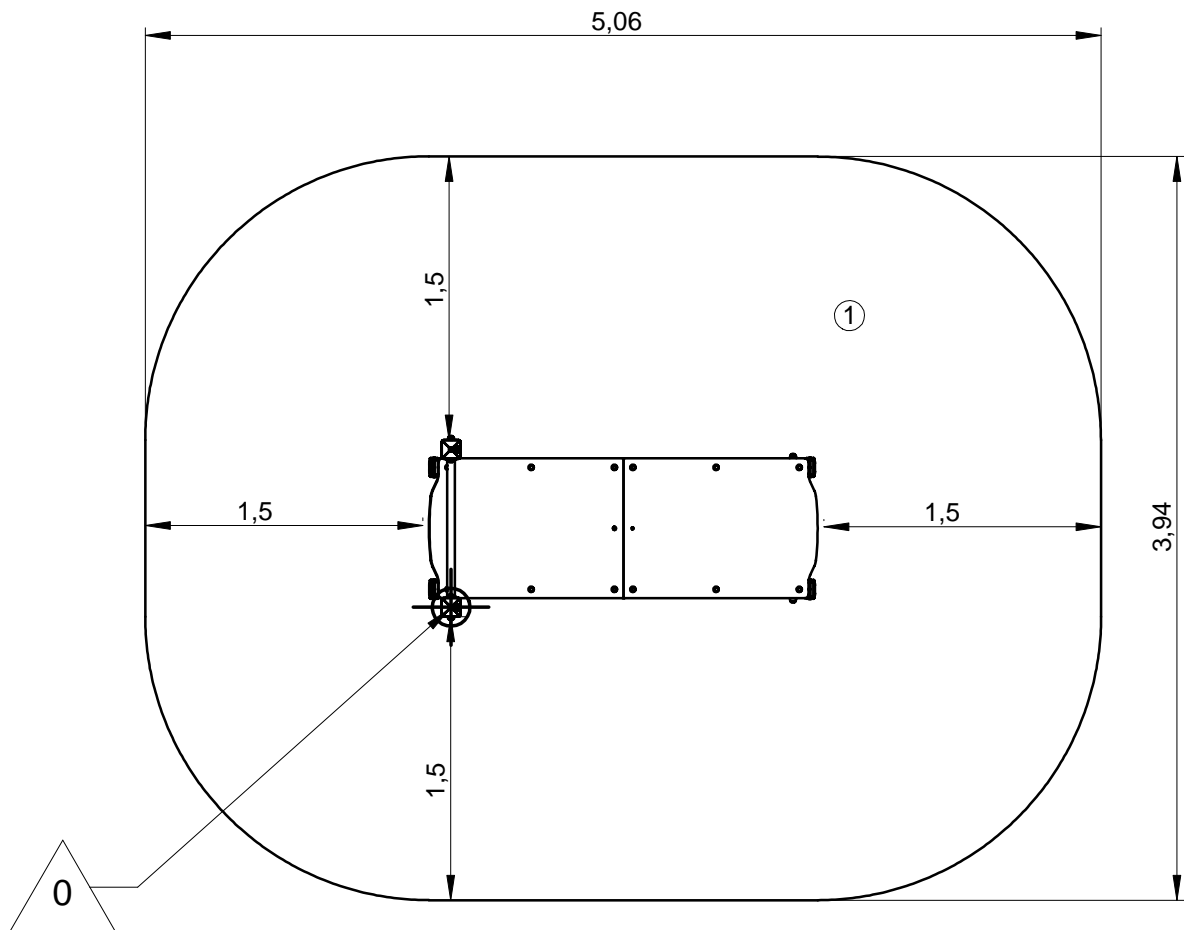
— Zone d'impact  
Impact area  
Area de impacto  
Fallraum  
Valzone

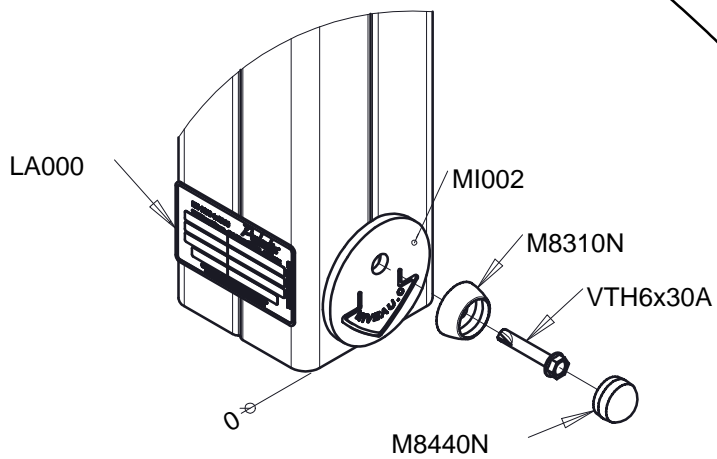
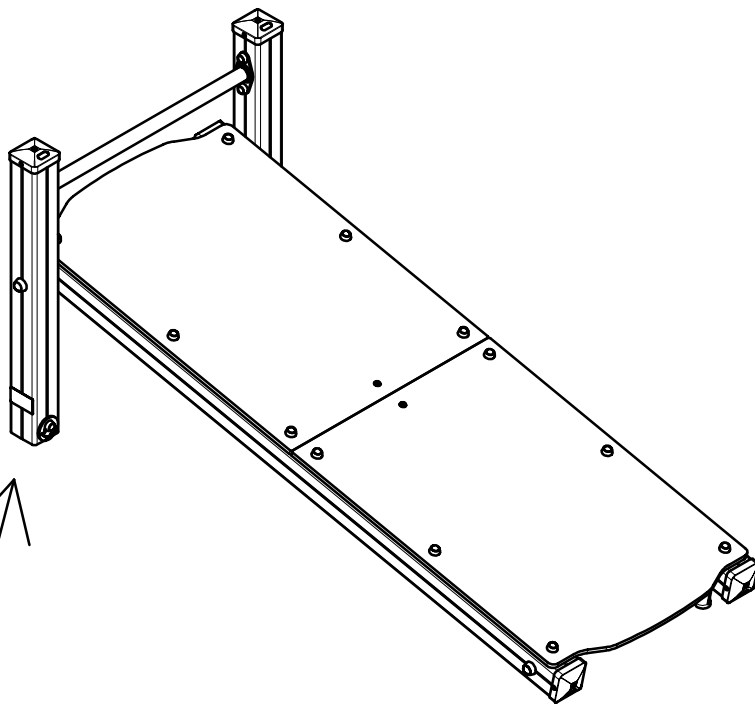


Point de référence  
Setting out point  
Punto de referencia  
Bezugspunkt  
Referentiepunt

- - - Espace libre  
Free space  
Espacio libre  
Freiraum  
Vrije ruimte

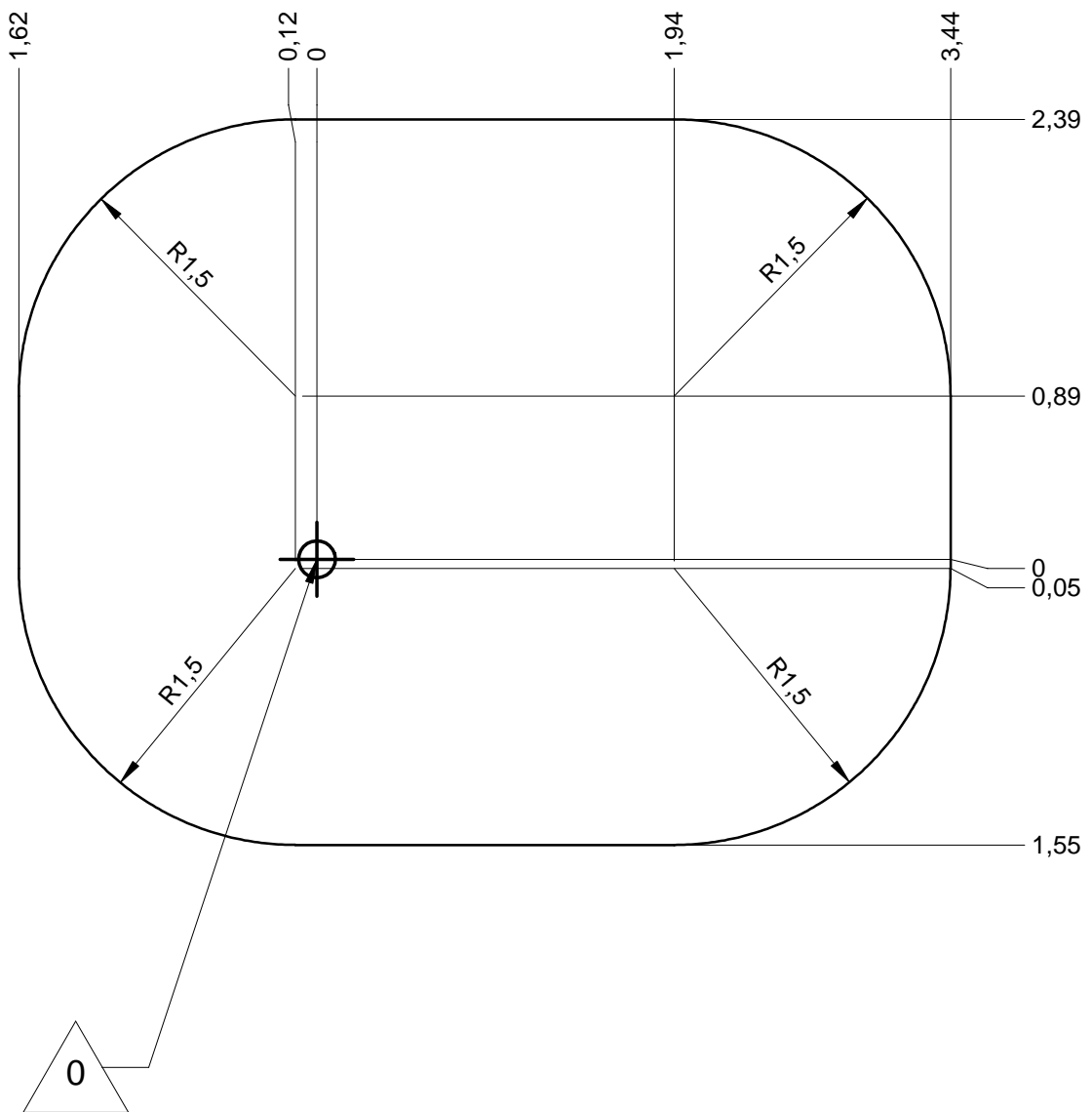
EN16630 : 2015





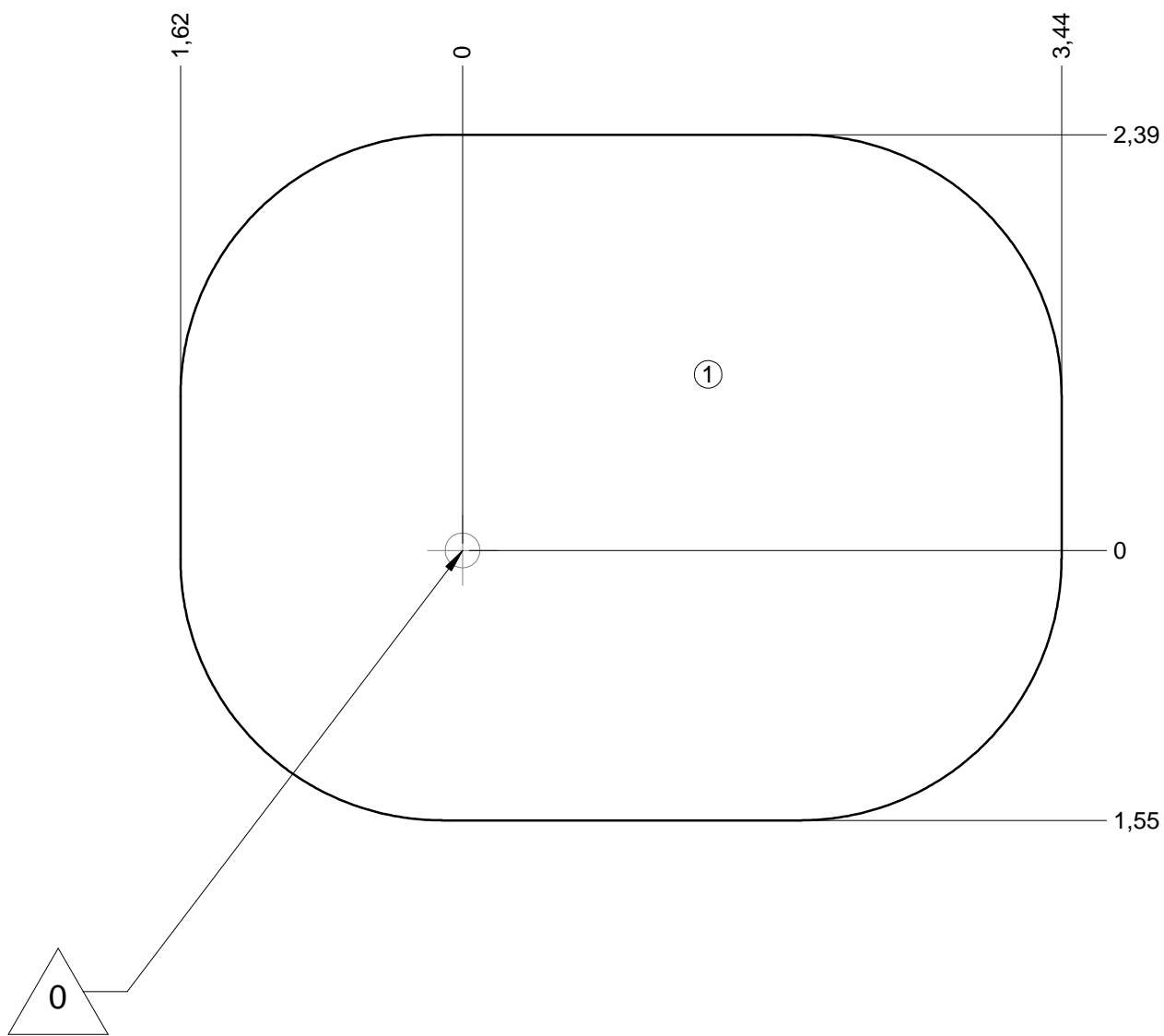
— Zone d'impact  
Impact area  
Area de impacto  
Fallraum  
Valzone

18 m<sup>2</sup>



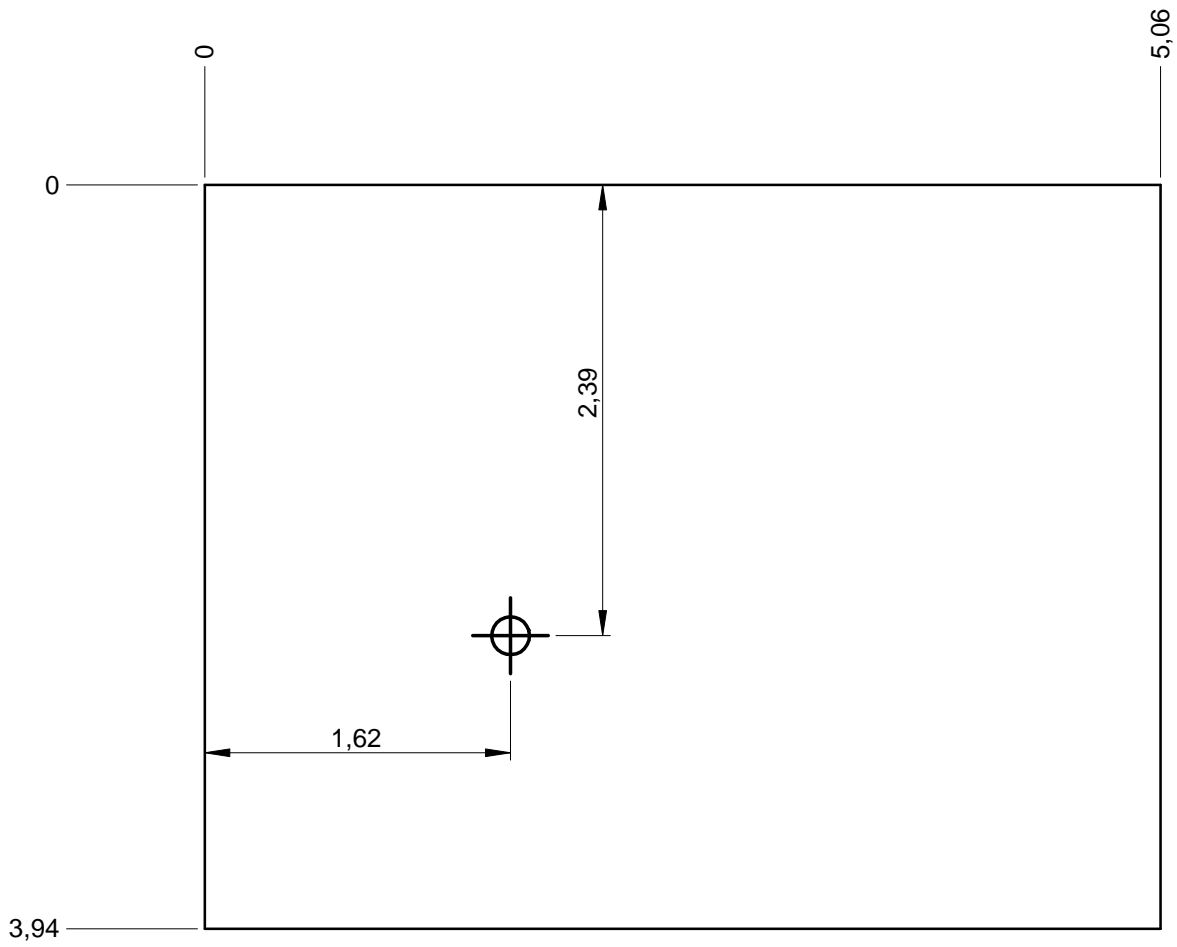
— Sol souple  
Wetpour  
Caucho continuo  
Synthetischer fallschutz  
Gietvloer

18 m<sup>2</sup>

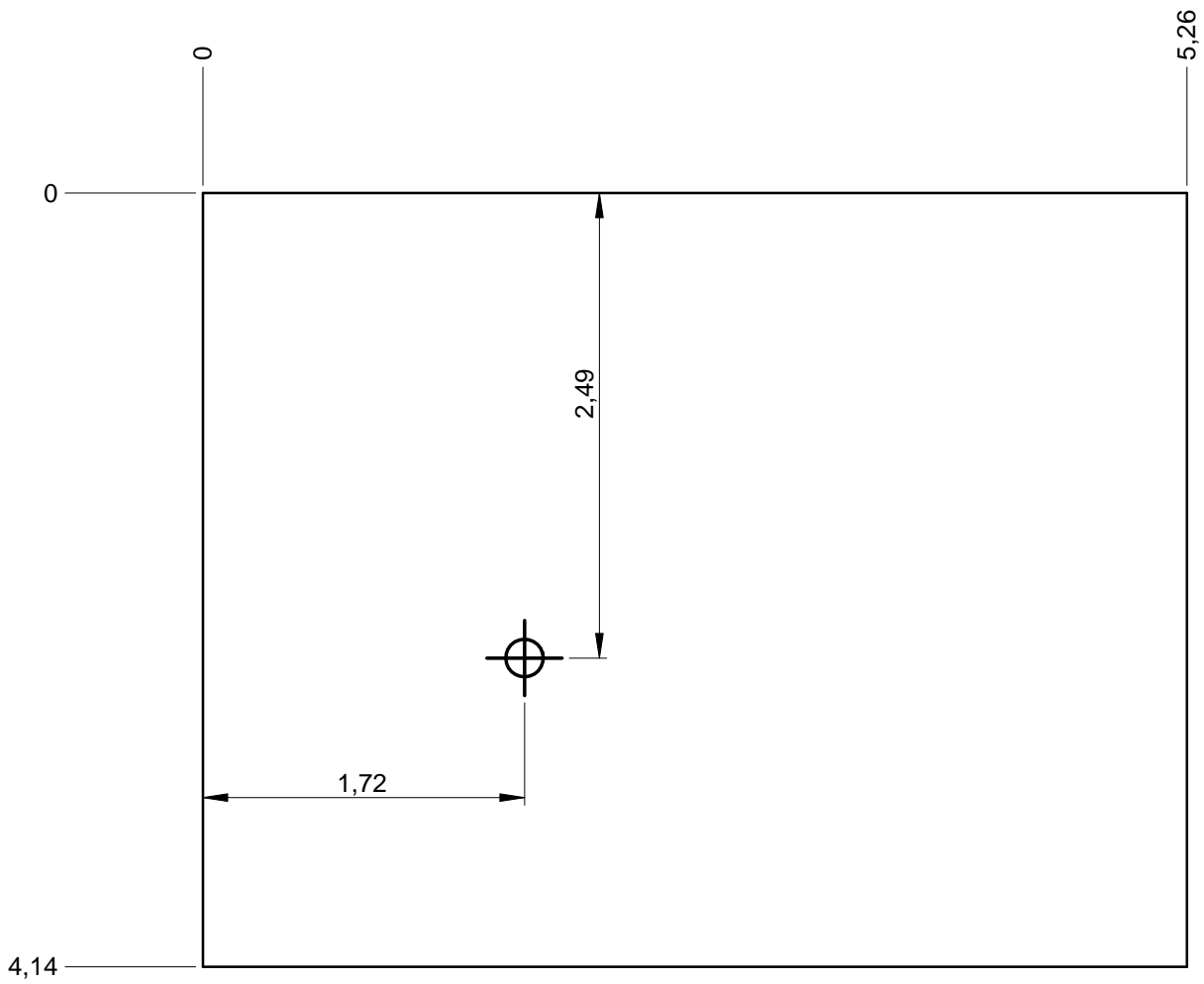


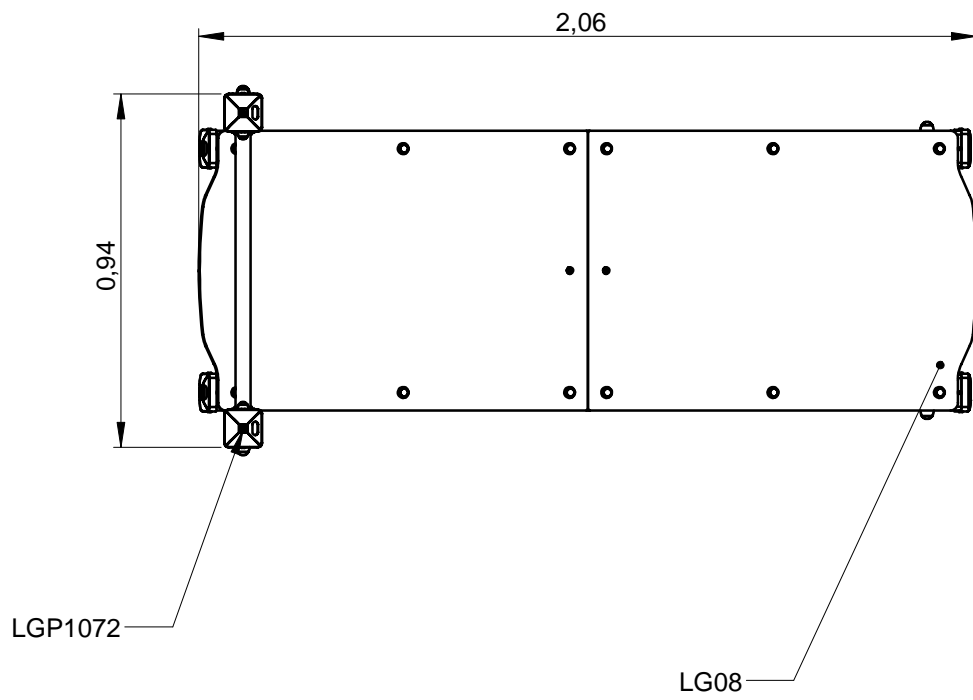
— Dalle béton  
Concrete pad  
Solera de hormigon  
Beton bodenplatte  
Betonnen bodemplaat

18 m  
20 m<sup>2</sup>

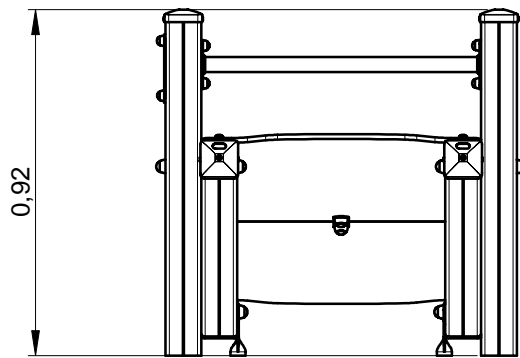
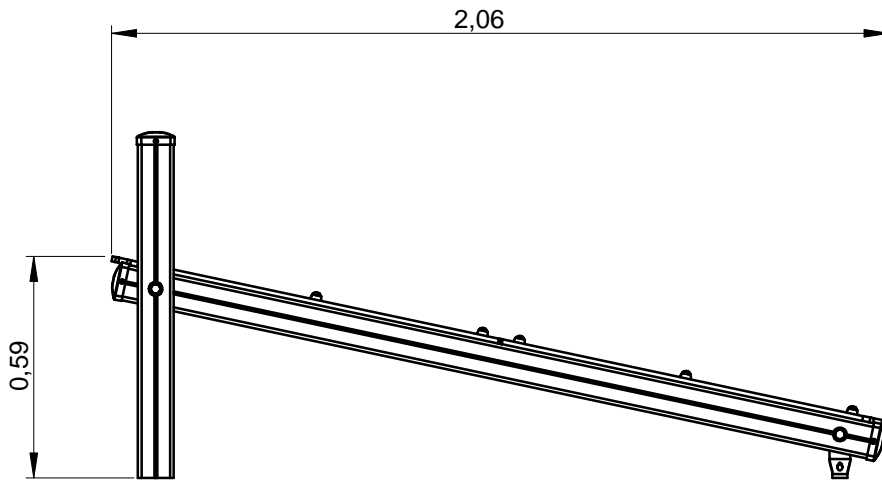


— Sol fluent  
Loos partucule material **19 m**  
Arenero  
Loses Bodenmaterial **22 m<sup>2</sup>**  
Los bodemateriaal

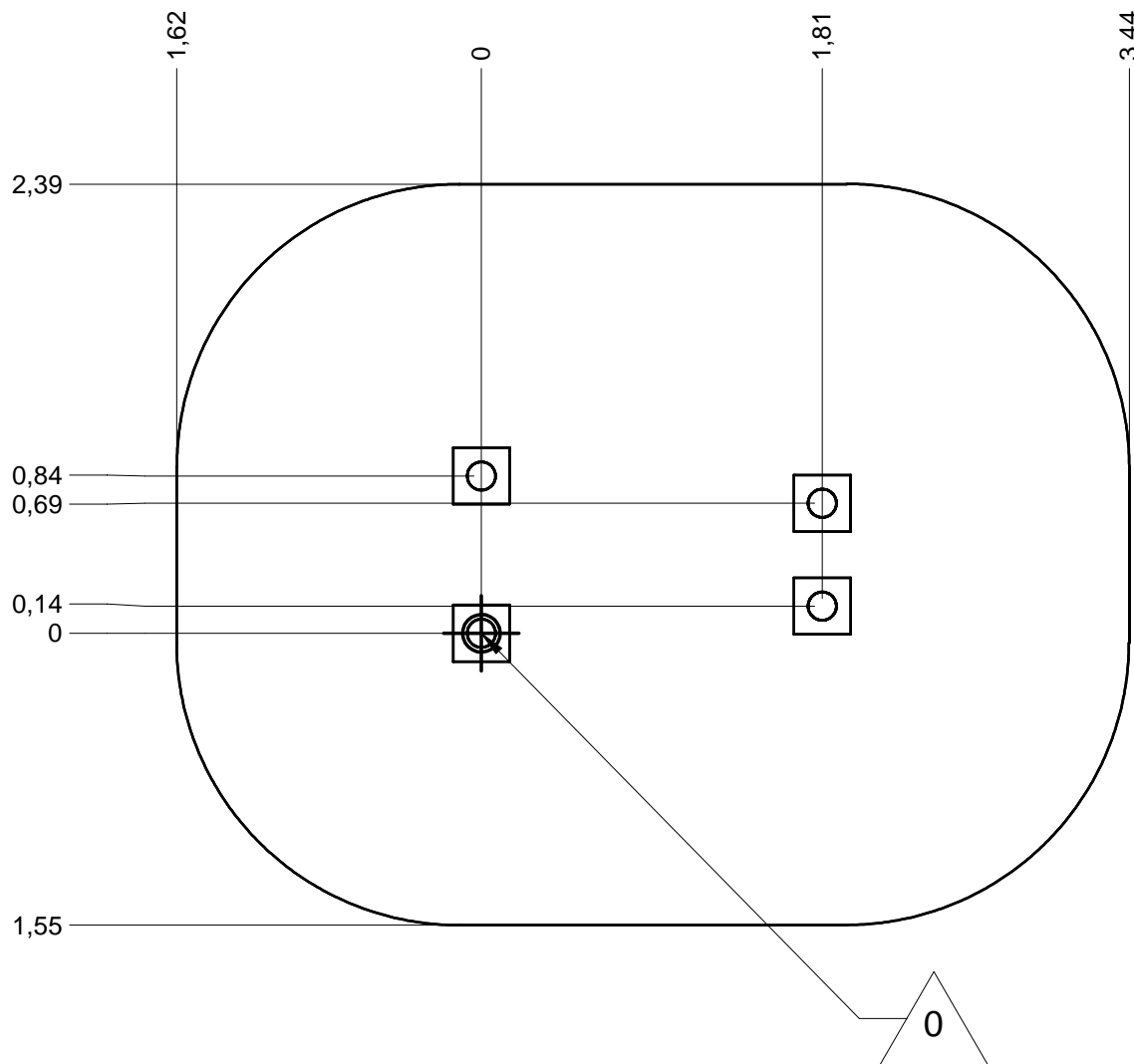




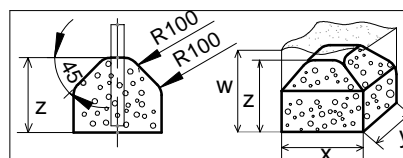




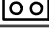


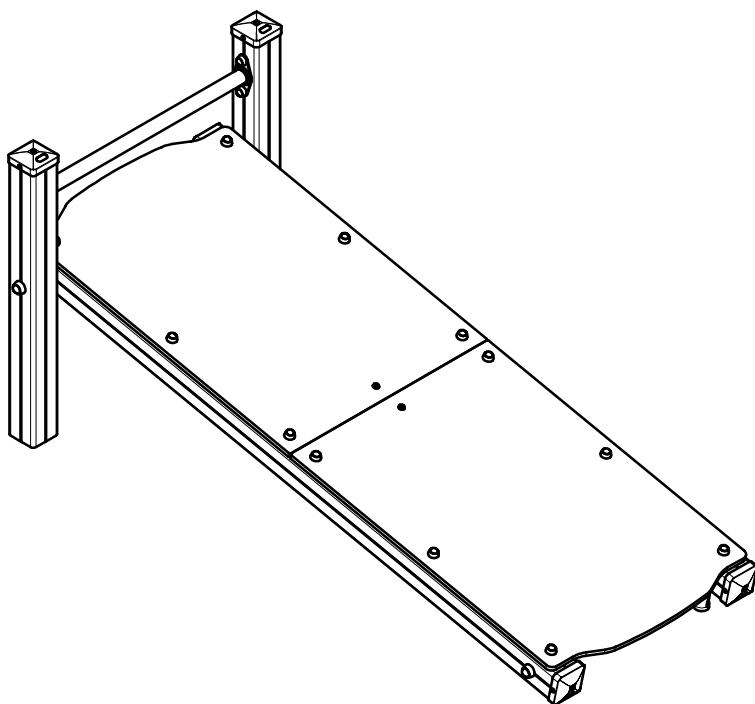
Implantation  
 Footing plan  
 Implantación  
 Fundamentplan  
 Funderingstekening



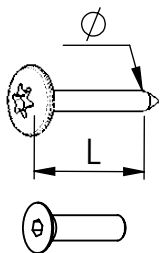
 x2  
 1.5H  
 0.1 m<sup>3</sup>



	x	y	z	w
	0.3	0.3	0.3	0.6
	0.4	0.4	0.3	0.6
	0.6	0.3	0.3	0.6



REF	Qté
FT1072	2
LAJPS13	1
LG08	2
LGP1072	2
LGP1072-1	2
LIC11	1
LZ210	2
M8310N	18
M8440N	18
M10310N	10
M10440N	10
M10001N	6
P180	1
RRAV6	12
VCBHCM10x30I	2
VEFM10	6
VTH6x30A	18
VTH10x120	2



VBT 6 x 30  
 $\varnothing$   $\uparrow$  L (mm)

VFHC



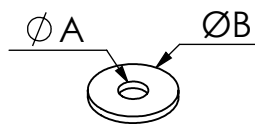
VEC M10  
 $\varnothing$



VEF



VEB



VR6x18  
 $\varnothing A$   $\varnothing B$

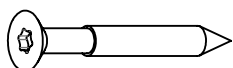
**VTHA**

**14 N.m**

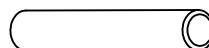
Couple de rupture  
Torque of break

**1000 - 1800 tr/min**

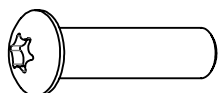
Vitesse de rotation  
Rotation speed



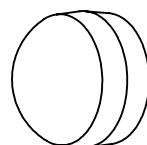
VWT



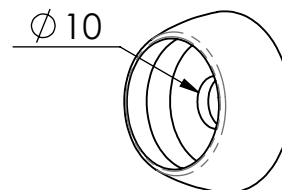
VGC



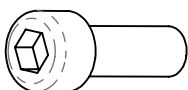
VCBHC



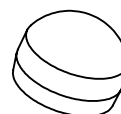
M10 440N



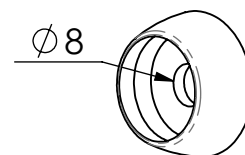
M10 310 N



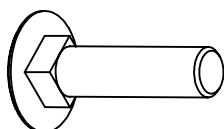
VBTR



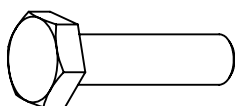
M8 440N



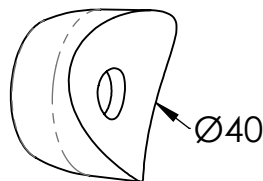
M8 310N



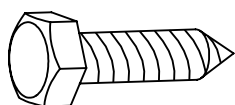
VTRCC



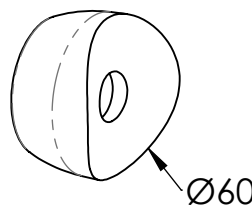
VTH



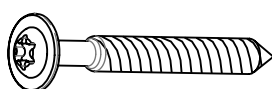
MI2503



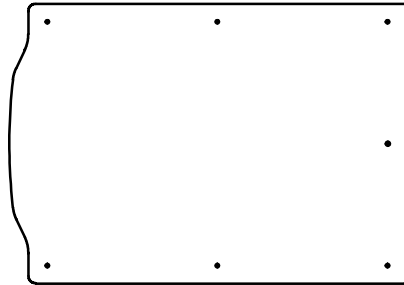
VTF



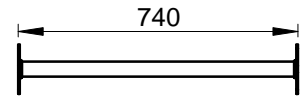
MI2701



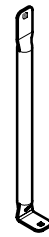
VBT



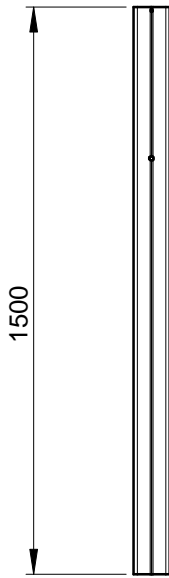
FT1072



LIC11



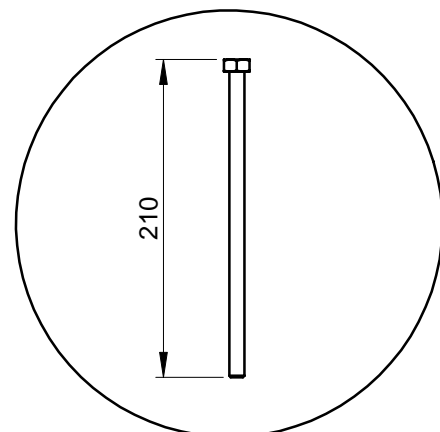
LG08



LGP1072

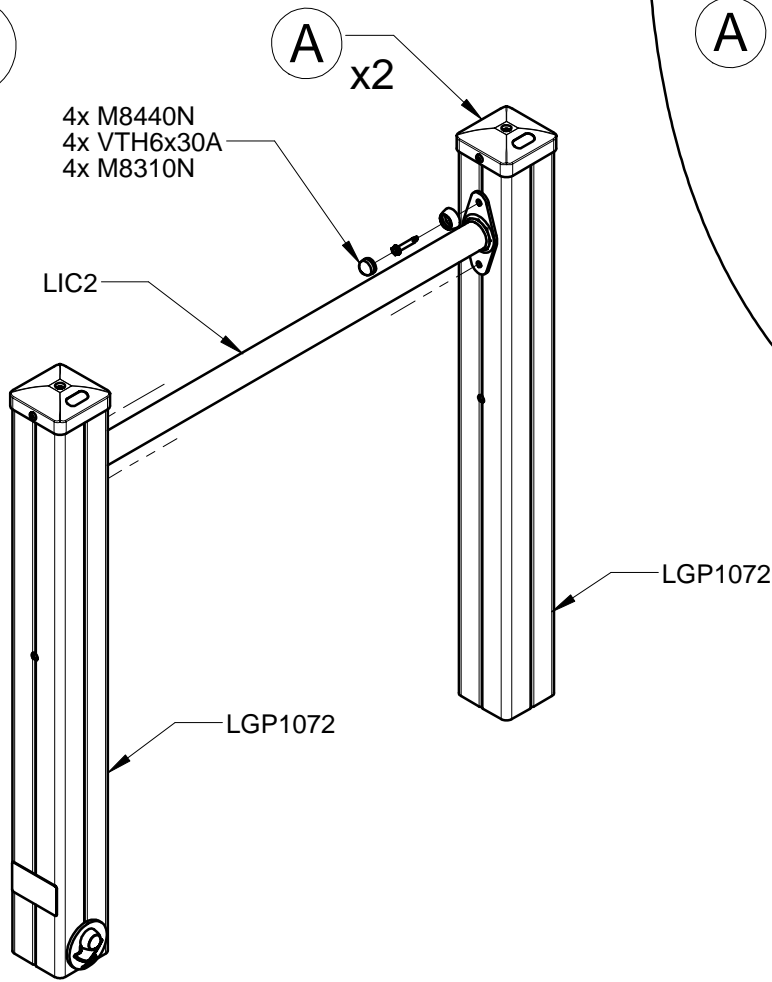


LGP1072-1

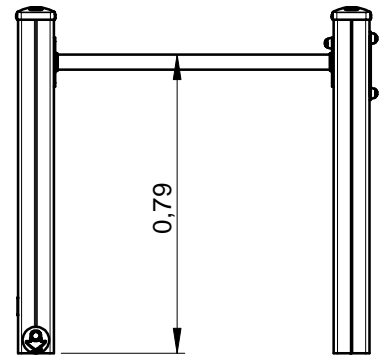
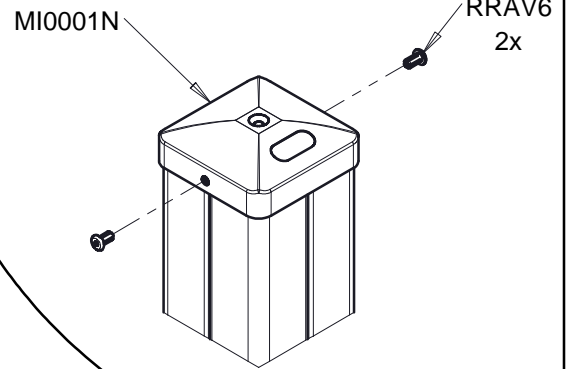


LZ210

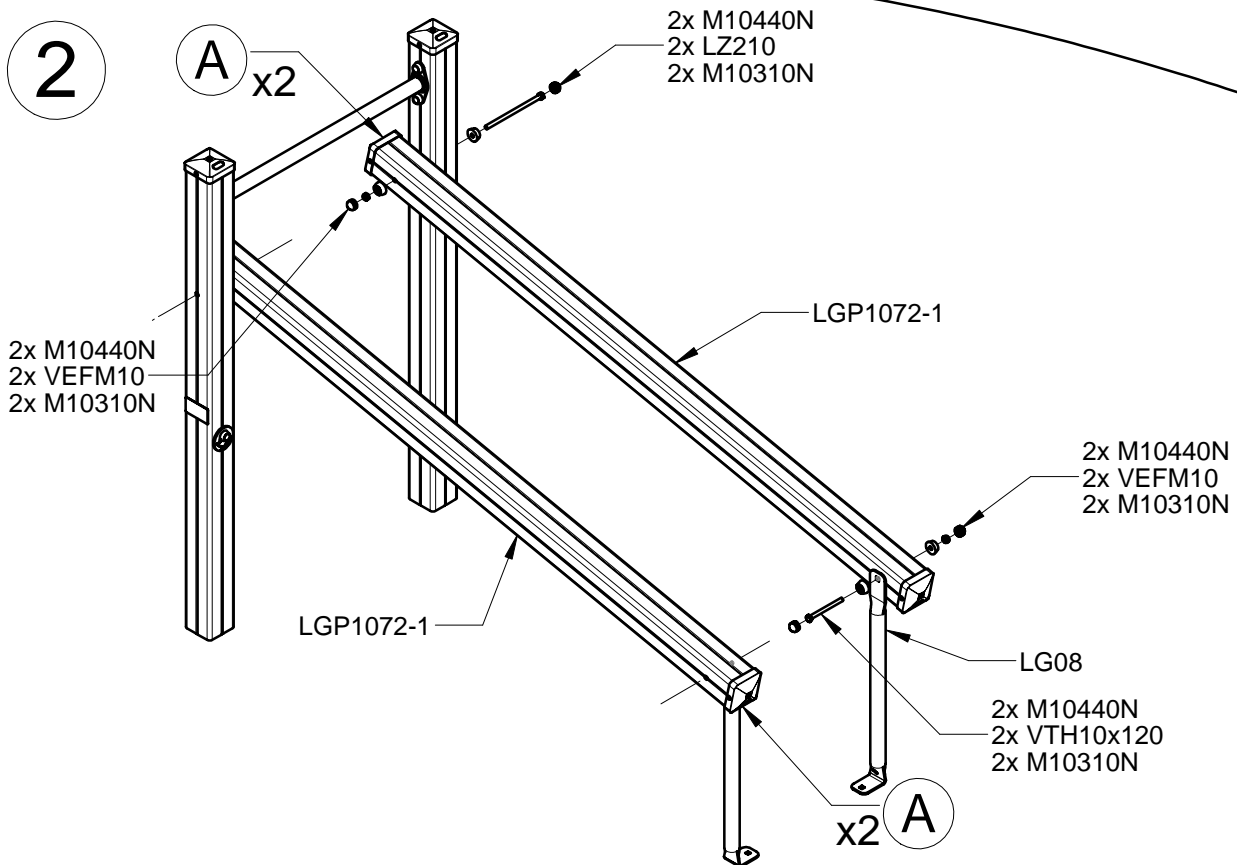
1

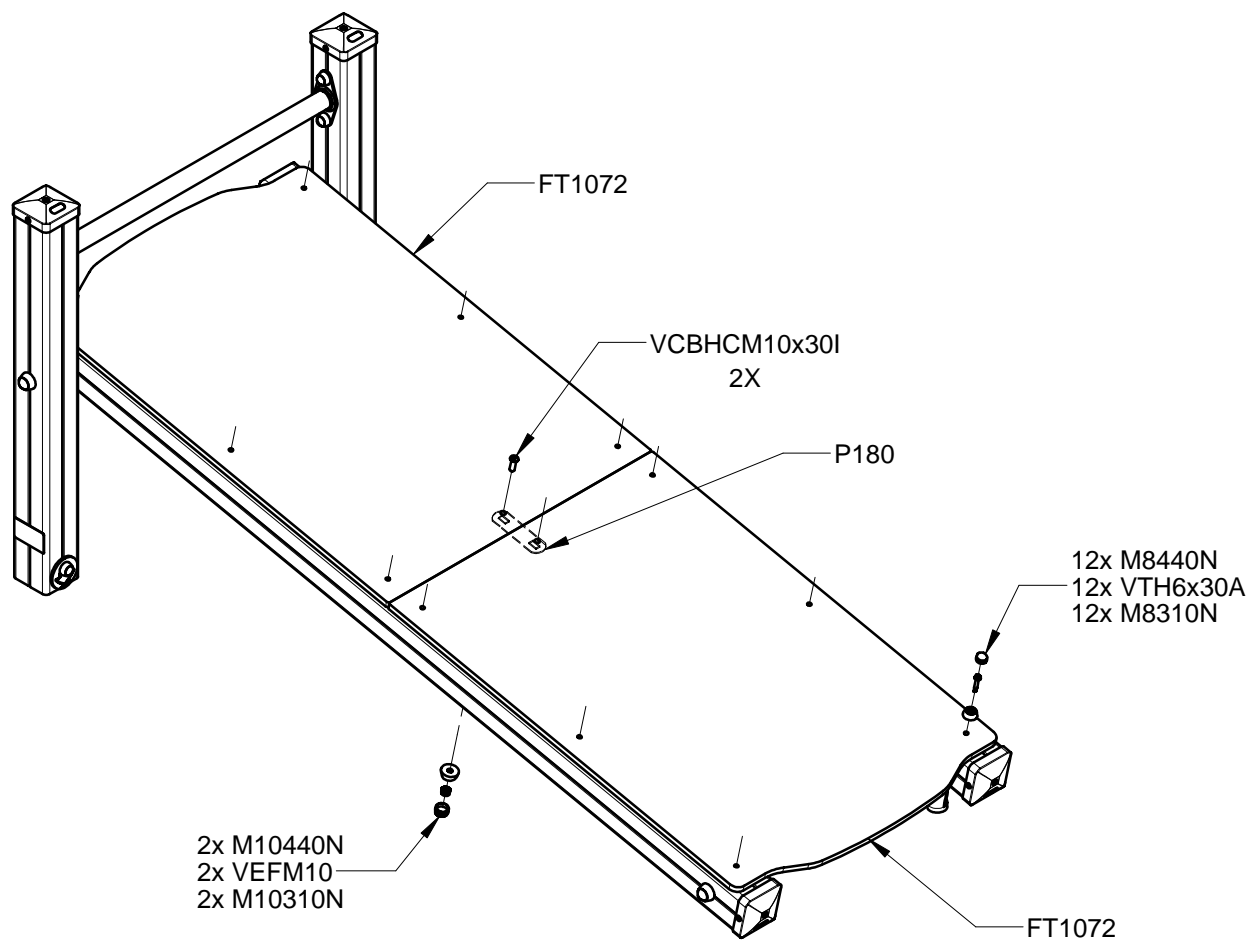


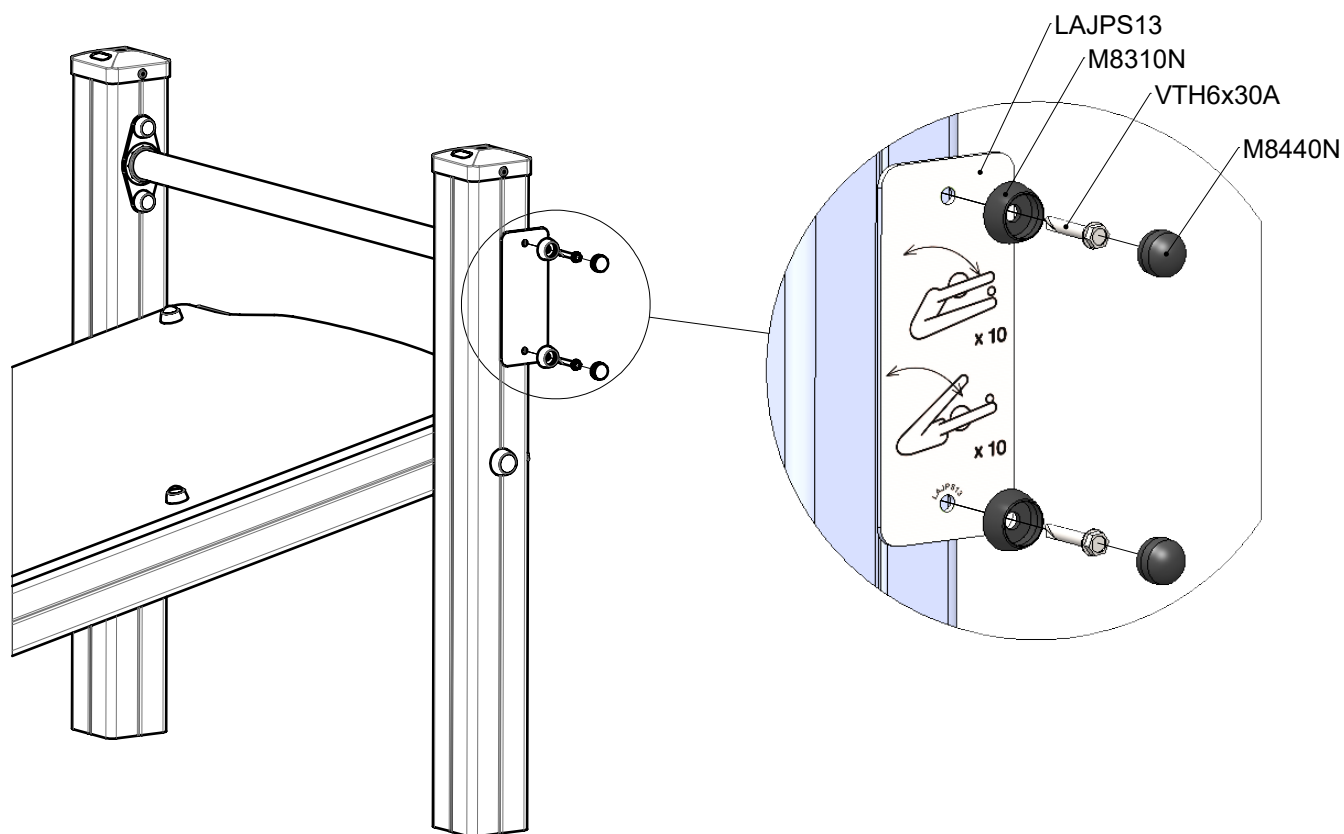
A



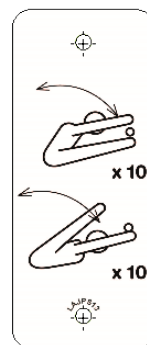
2







- JPS13-S-M



LAJPS13

Réf	Qté
LAJPS13	1
M8310N	2
M8440N	2
VTH6x30A	2