

N°		
1	0.8 m	61.5 m <sup>2</sup>

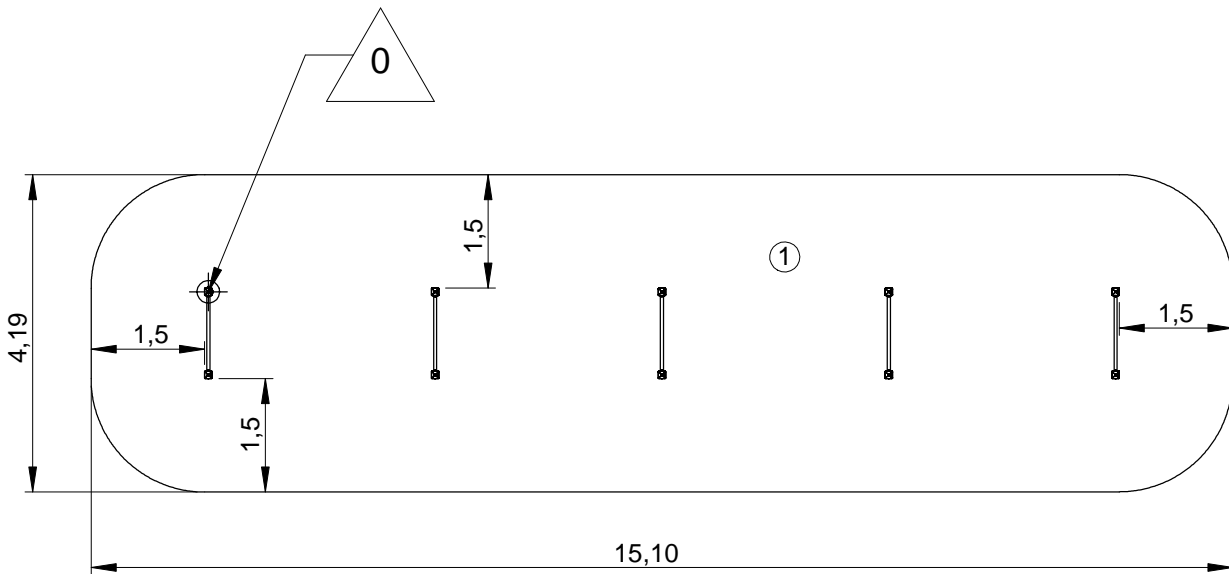
— Zone d'impact  
Impact area  
Area de impacto  
Fallraum  
Valzone

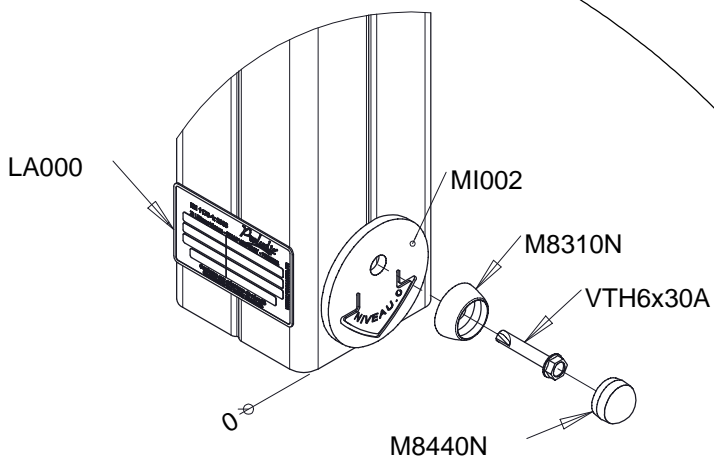
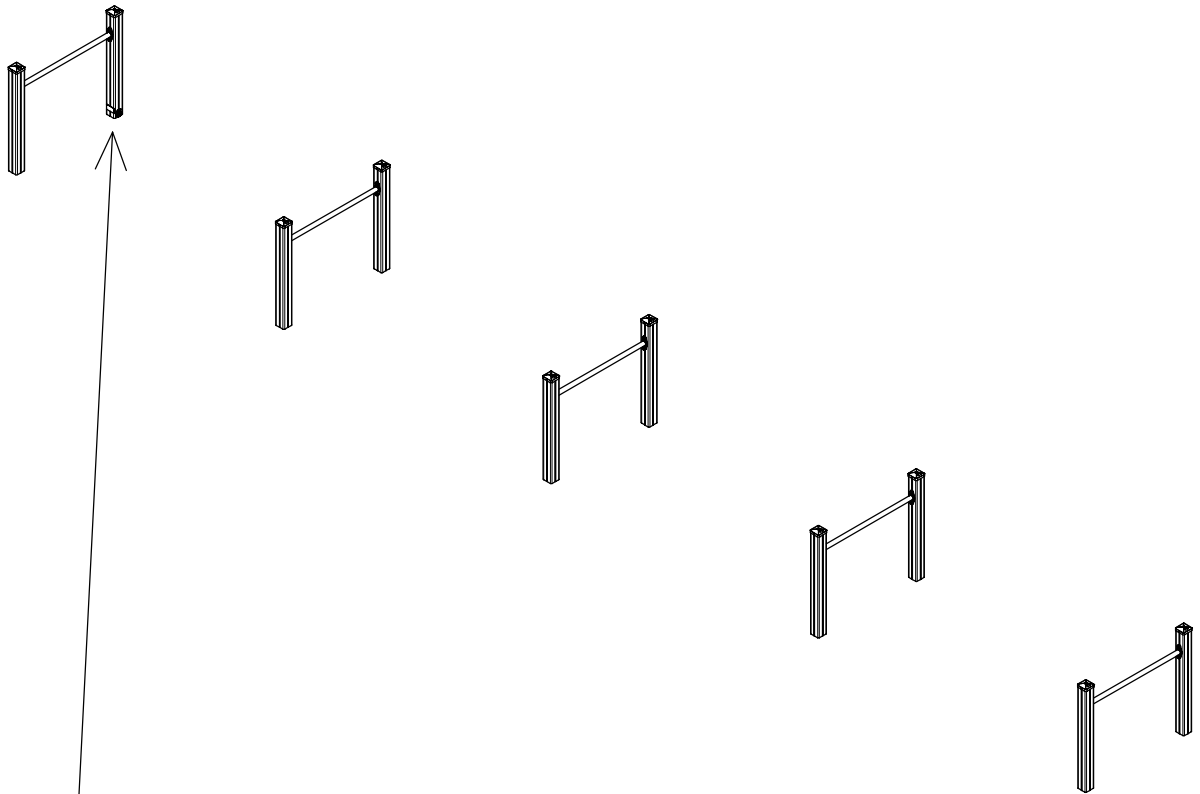


Point de référence  
Setting out point  
Punto de referencia  
Bezugspunkt  
Referentiepunt

- - - Espace libre  
Free space  
Espacio libre  
Freiraum  
Vrije ruimte

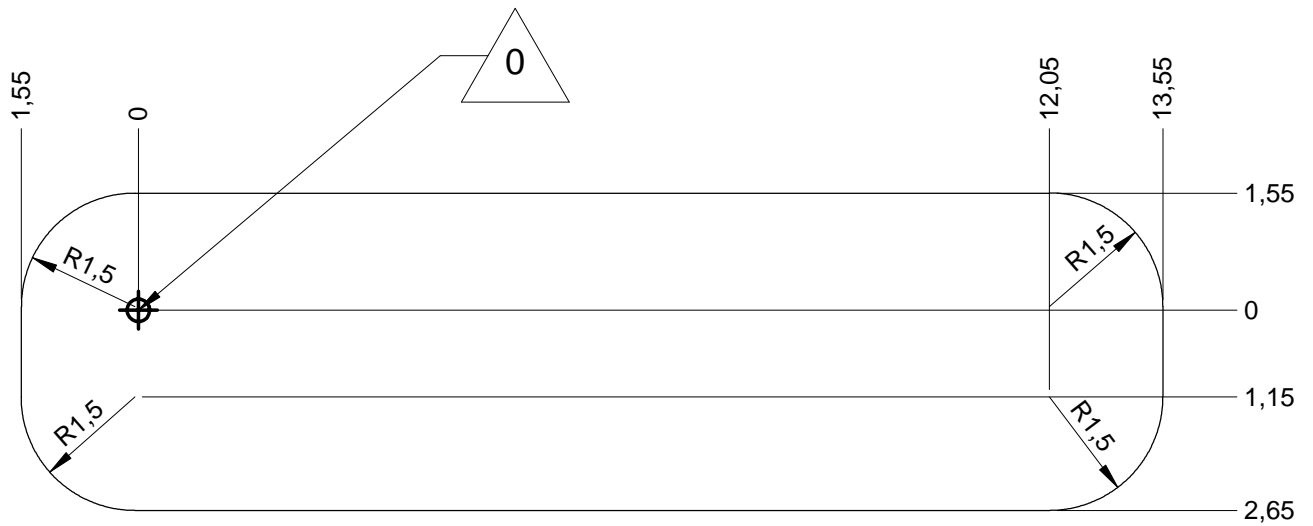
EN16630 : 2015





— Zone d'impact  
Impact area  
Area de impacto  
Fallraum  
Valzone

**61.5 m<sup>2</sup>**



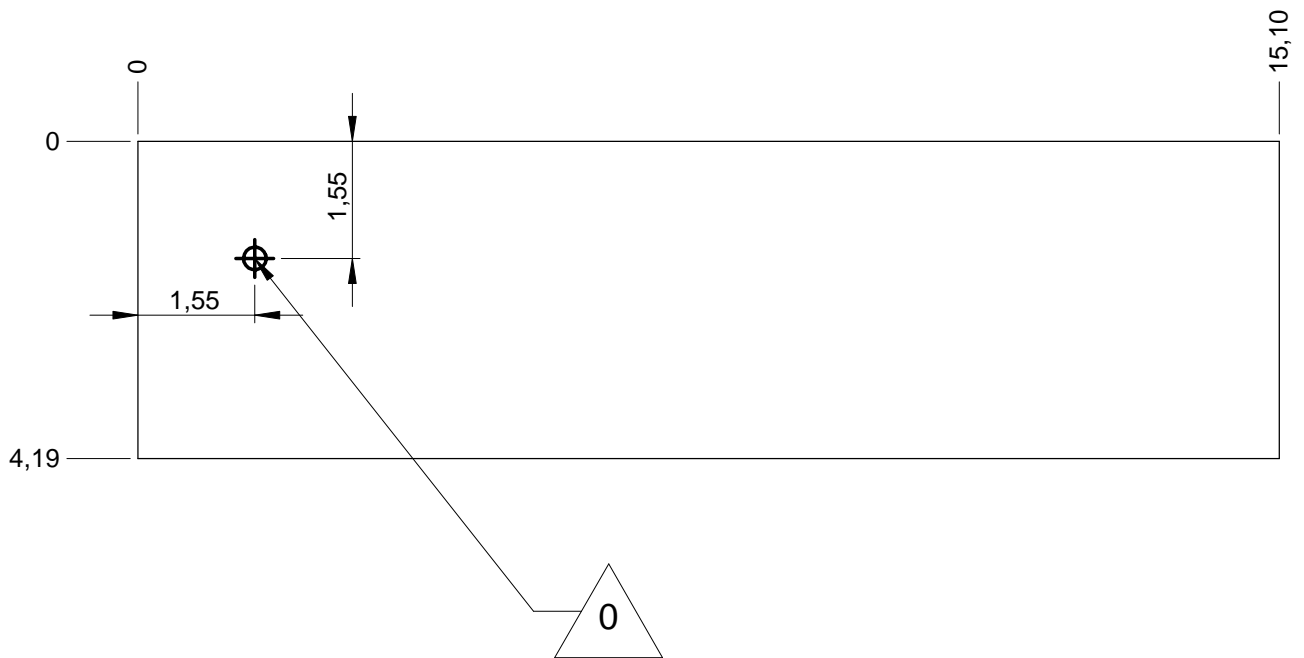
— Sol souple  
Wetpour  
Caucho continuo  
Synthetischer fallschutz  
Gietvloer

**61.5 m<sup>2</sup>**

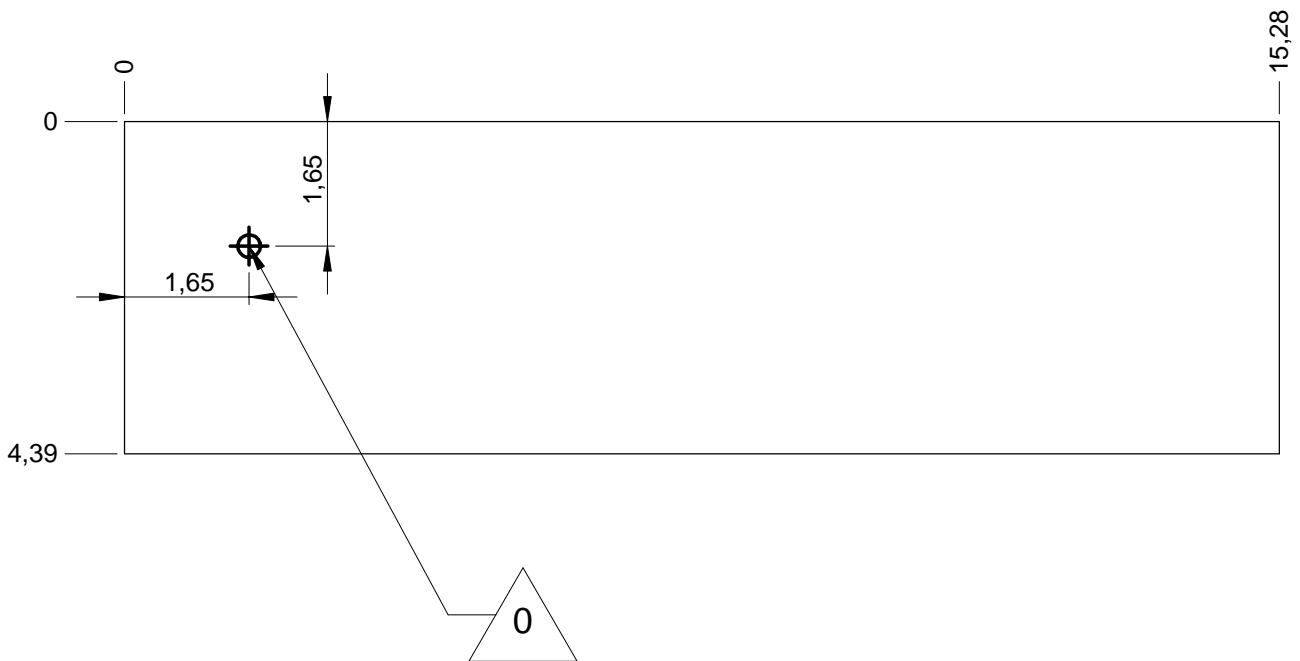


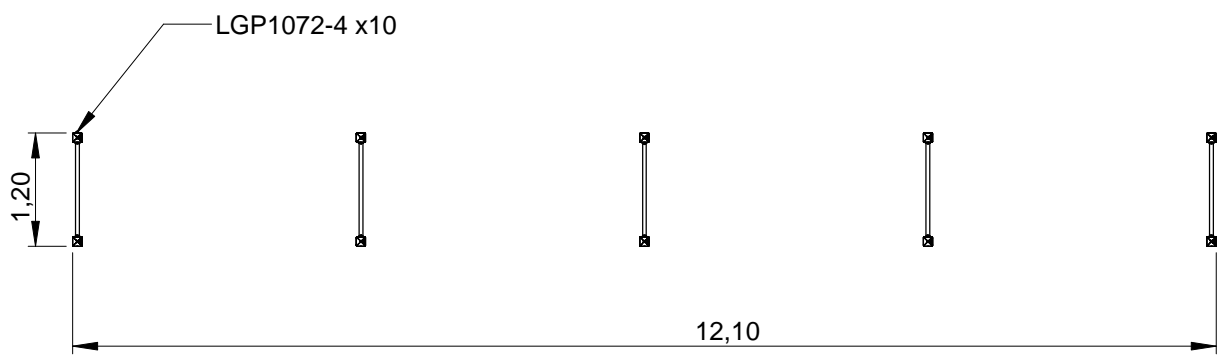
— Dalle béton  
Concrete pad  
Solera de hormigon  
Beton bodenplatte  
Betonnen bodemplaat

39 m  
63.5 m<sup>2</sup>

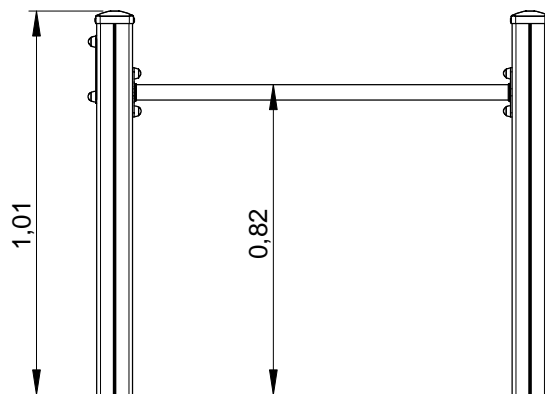


— Sol fluent  
Loos partucule material 40 m  
Arenero  
Loses Bodenmaterial 67.5 m<sup>2</sup>  
Los bodemateriaal

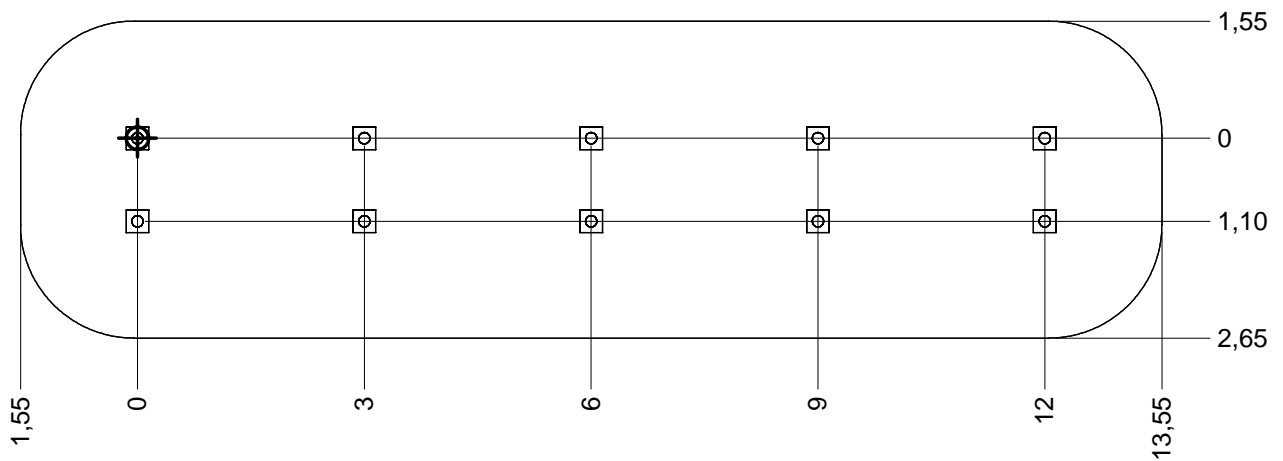




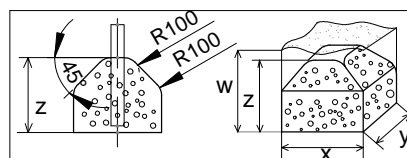




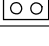


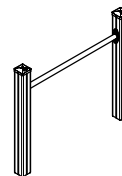
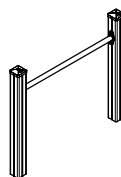
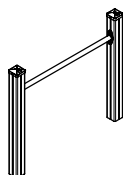
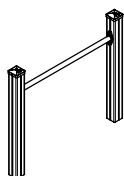
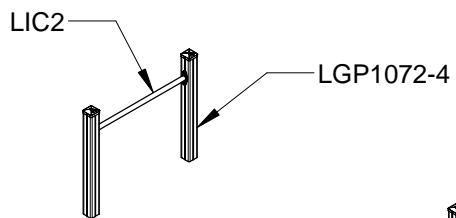
Implantation  
 Footing plan  
 Implantación  
 Fundamentplan  
 Funderingstekening



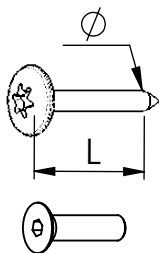
 x1  
 1H45  
 0.25 m<sup>3</sup>



	x	y	z	w
	0.3	0.3	0.3	0.6
	0.4	0.4	0.3	0.6
	0.6	0.3	0.3	0.6



REF	QTE
LAJPS12	1
LGP1072-4	10
LIC2	5
M8310N	22
M8440N	22
MI0001N	10
RRAV6	20
VTH6x30A	22



VBT 6 x 30  
 $\varnothing$   $\uparrow$  L (mm)

VFHC



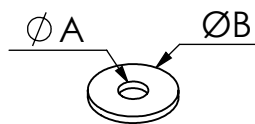
VEC M10  
 $\varnothing$



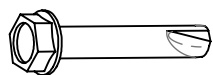
VEF



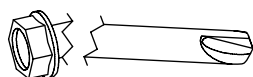
VEB



VR6x18  
 $\varnothing A$   $\varnothing B$



VTHA

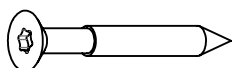


**1000 - 1800 tr/min**

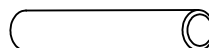
Vitesse de rotation  
 Rotation speed

**14 N.m**

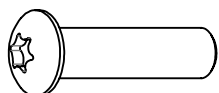
Couple de rupture  
 Torque of break



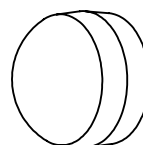
VWT



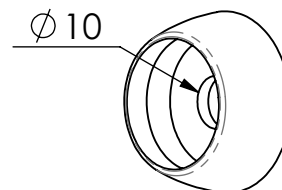
VGC



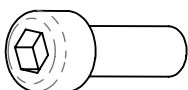
VCBHC



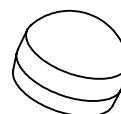
M10 440N



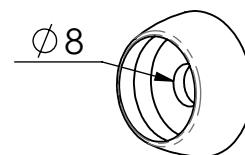
M10 310 N



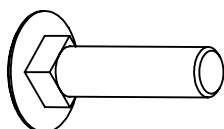
VBTR



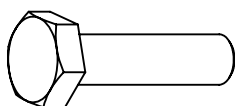
M8 440N



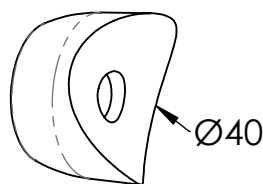
M8 310N



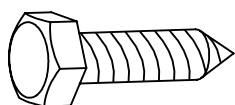
VTRCC



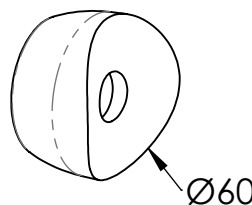
VTH



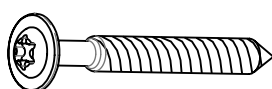
MI2503



VTF

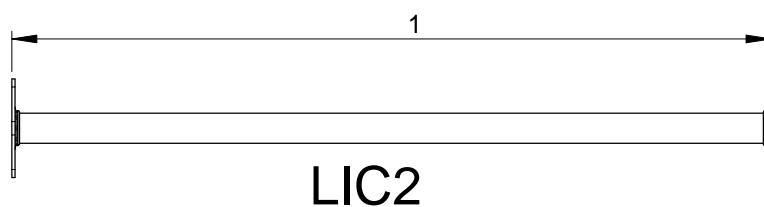
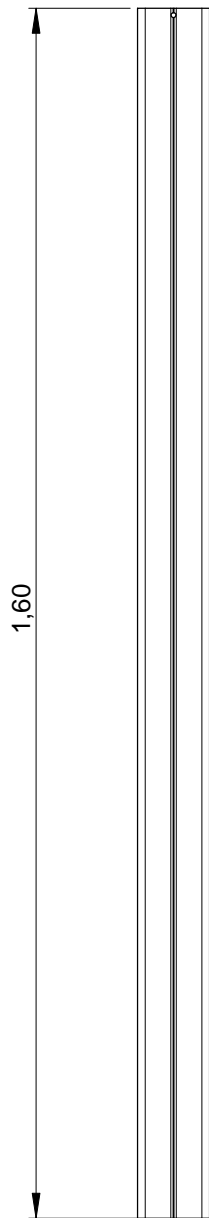


MI2701

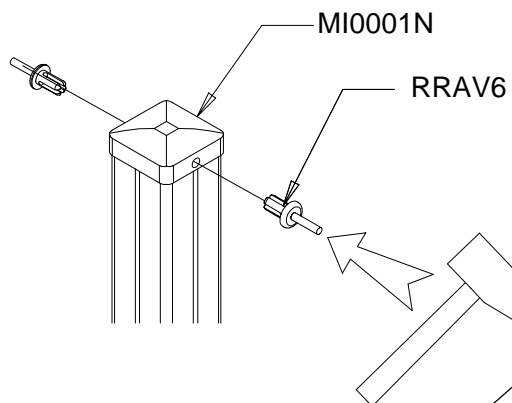


VBT

LGP1072-4



A

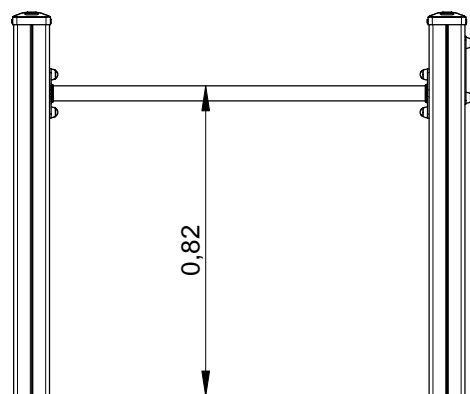
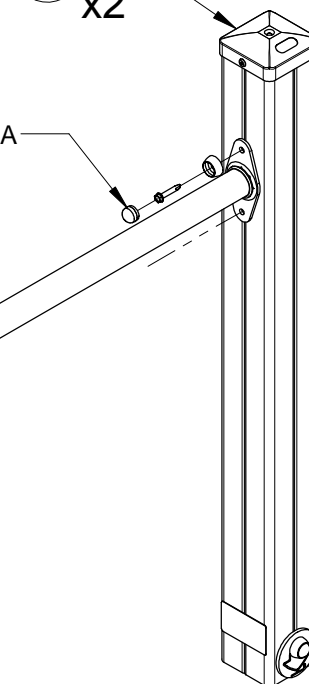
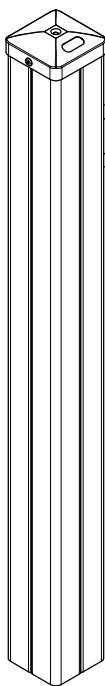


A

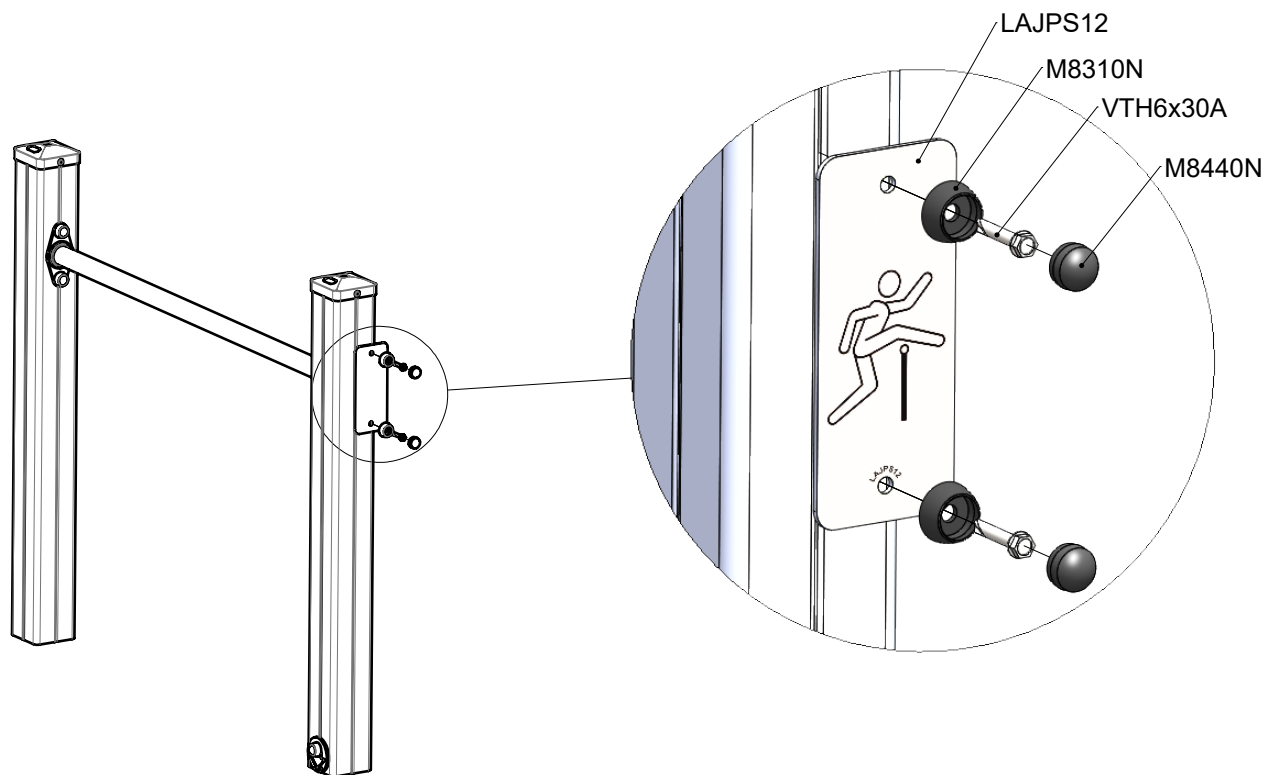
x2

4x M8440N  
4x VTH6x30A  
4x M8310N

LIC2



x5



- JPS12-J-M
- JPS12-S-M



LAJPS12

Réf	Qté
LAJPS12	1
M8310N	2
M8440N	2
VTH6x30A	2