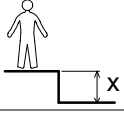
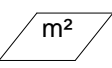


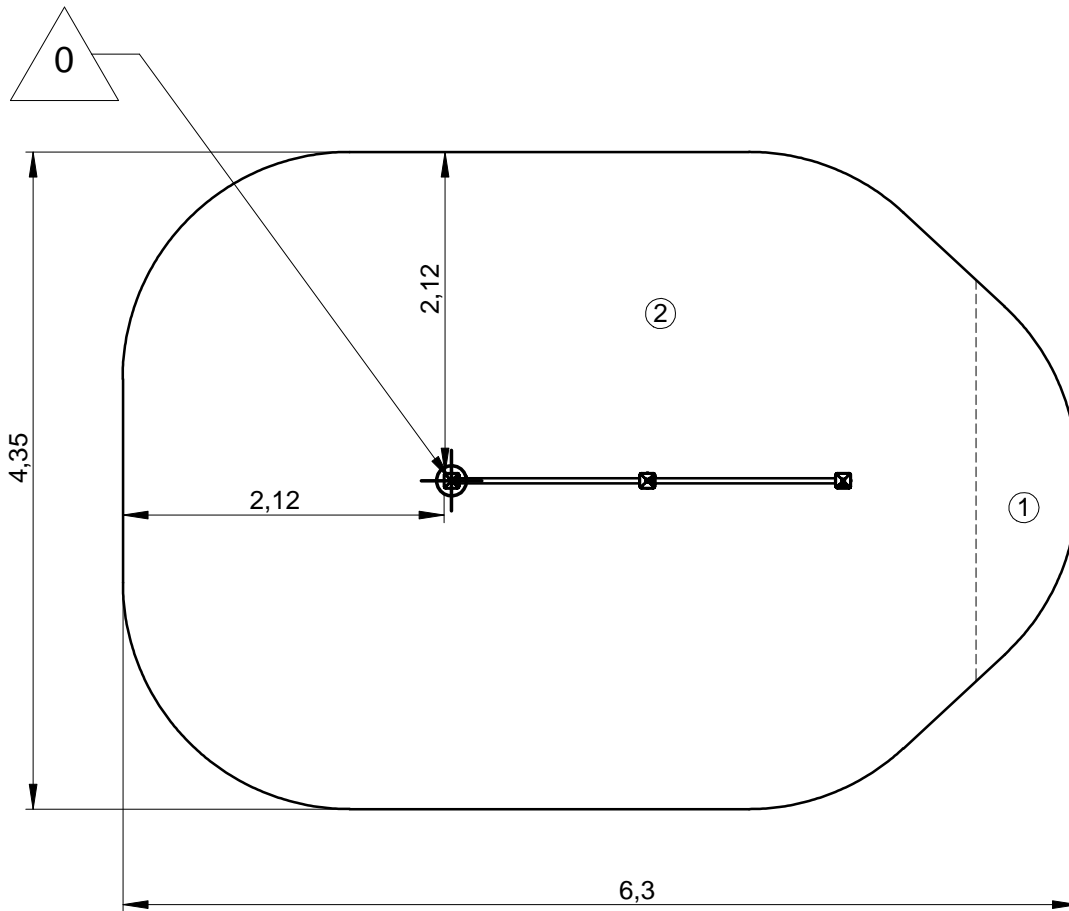
N°		
1	1 m	1.5 m <sup>2</sup>
2	2.4	23m <sup>2</sup>

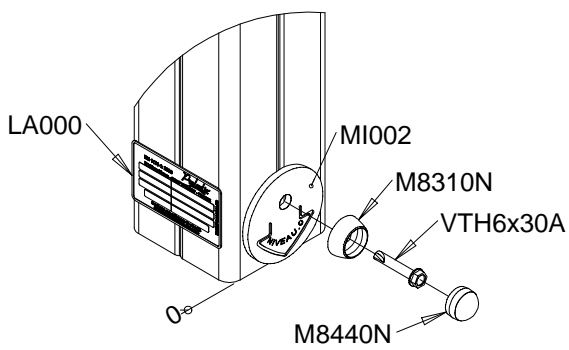
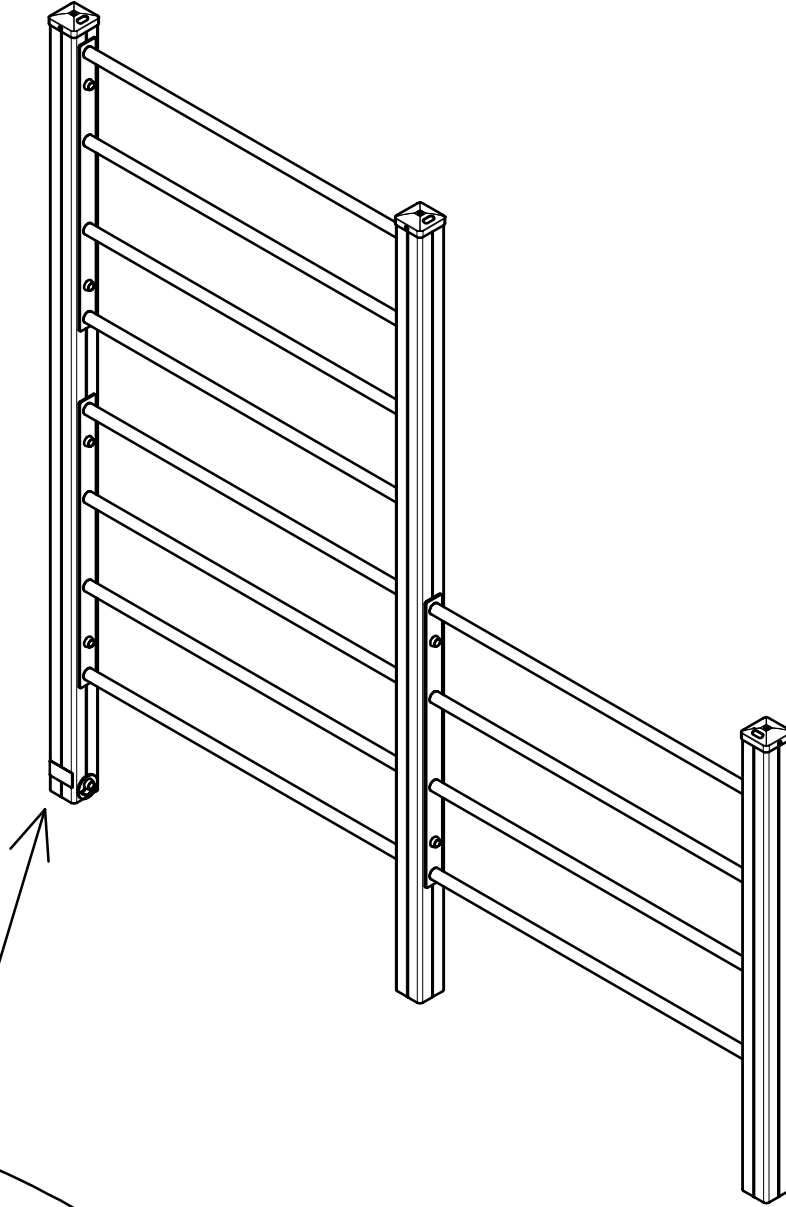
— Zone d'impact  
Impact area  
Area de impacto  
Fallraum  
Valzone

△ 0 Point de référence  
Setting out point  
Punto de referencia  
Bezugspunkt  
Referentiepunt

- - - Espace libre  
Free space  
Espacio libre  
Freiraum  
Vrije ruimte

EN16630 : 2015

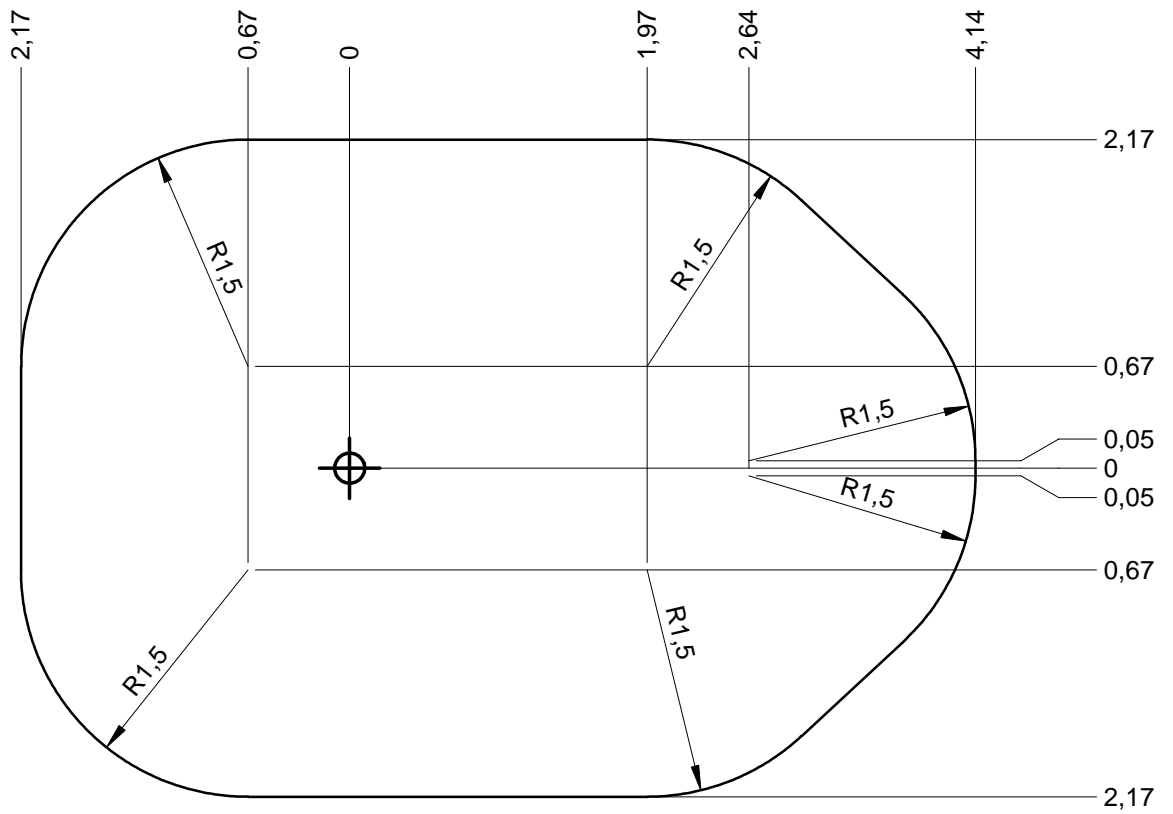




— Zone d'impact  
 Impact area  
 Area de impacto  
 Fallraum  
 Valzone

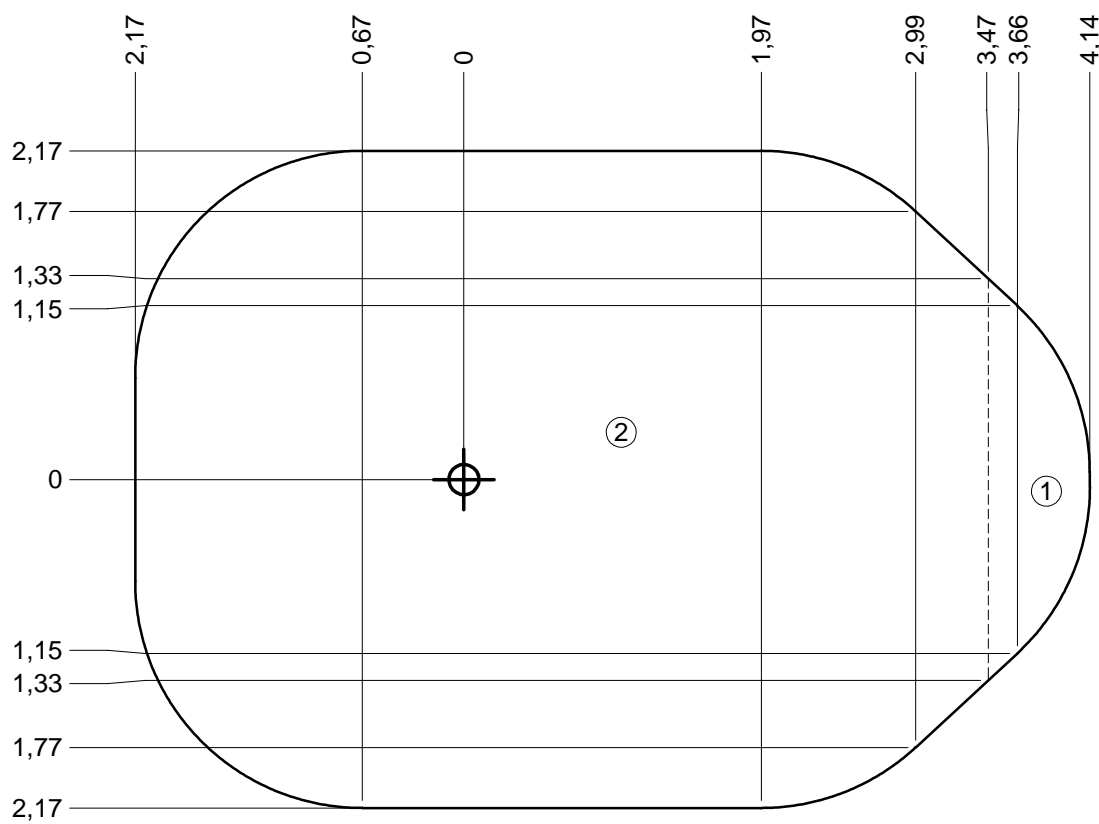
24.5 m<sup>2</sup>

Sol souple  
 Wetpour  
 Caucho continuo  
 Synthetischer fallschutz  
 Gietvloer



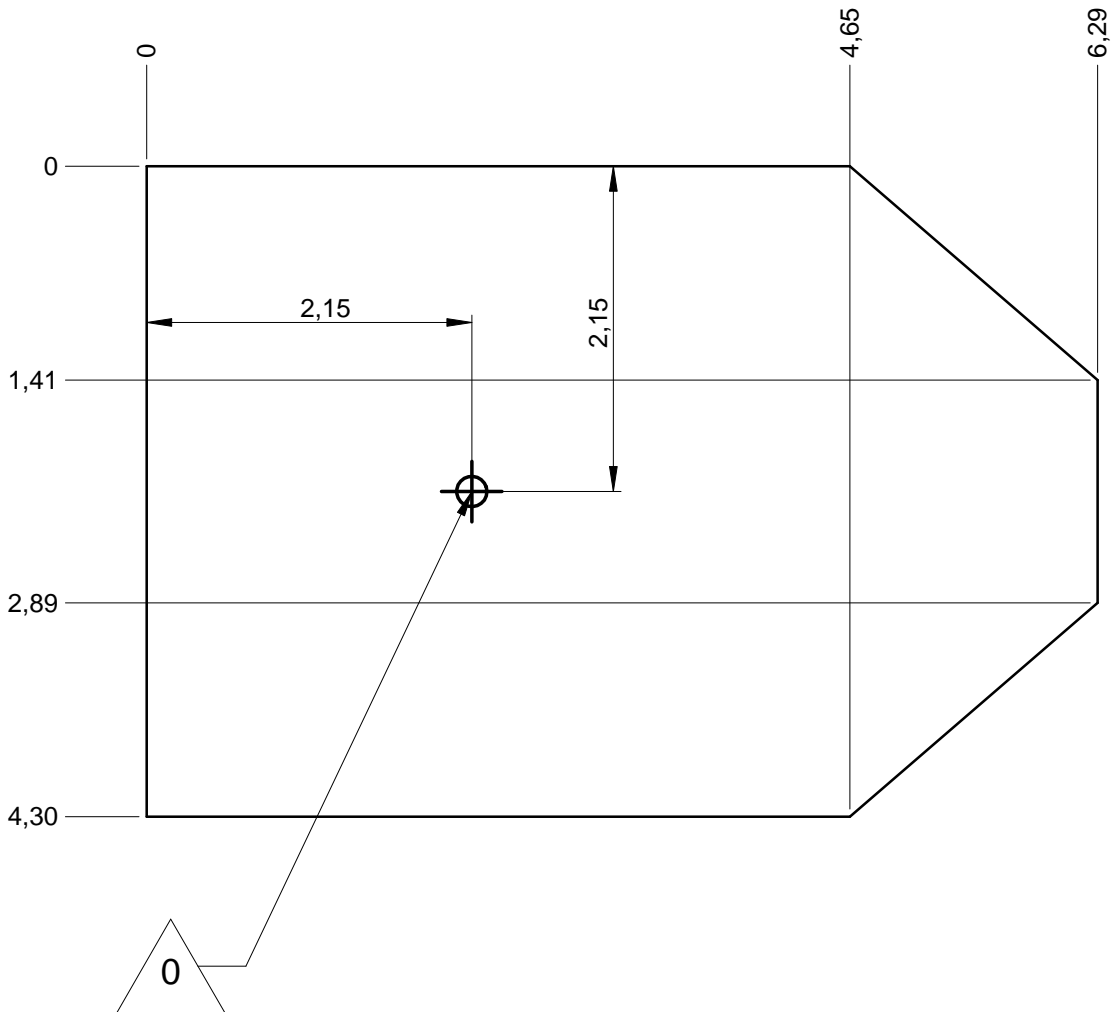
— Sol souple  
 Wetpour  
 Caucho continuo  
 Synthetischer fallschutz  
 Gietvloer

**24.5 m<sup>2</sup>**

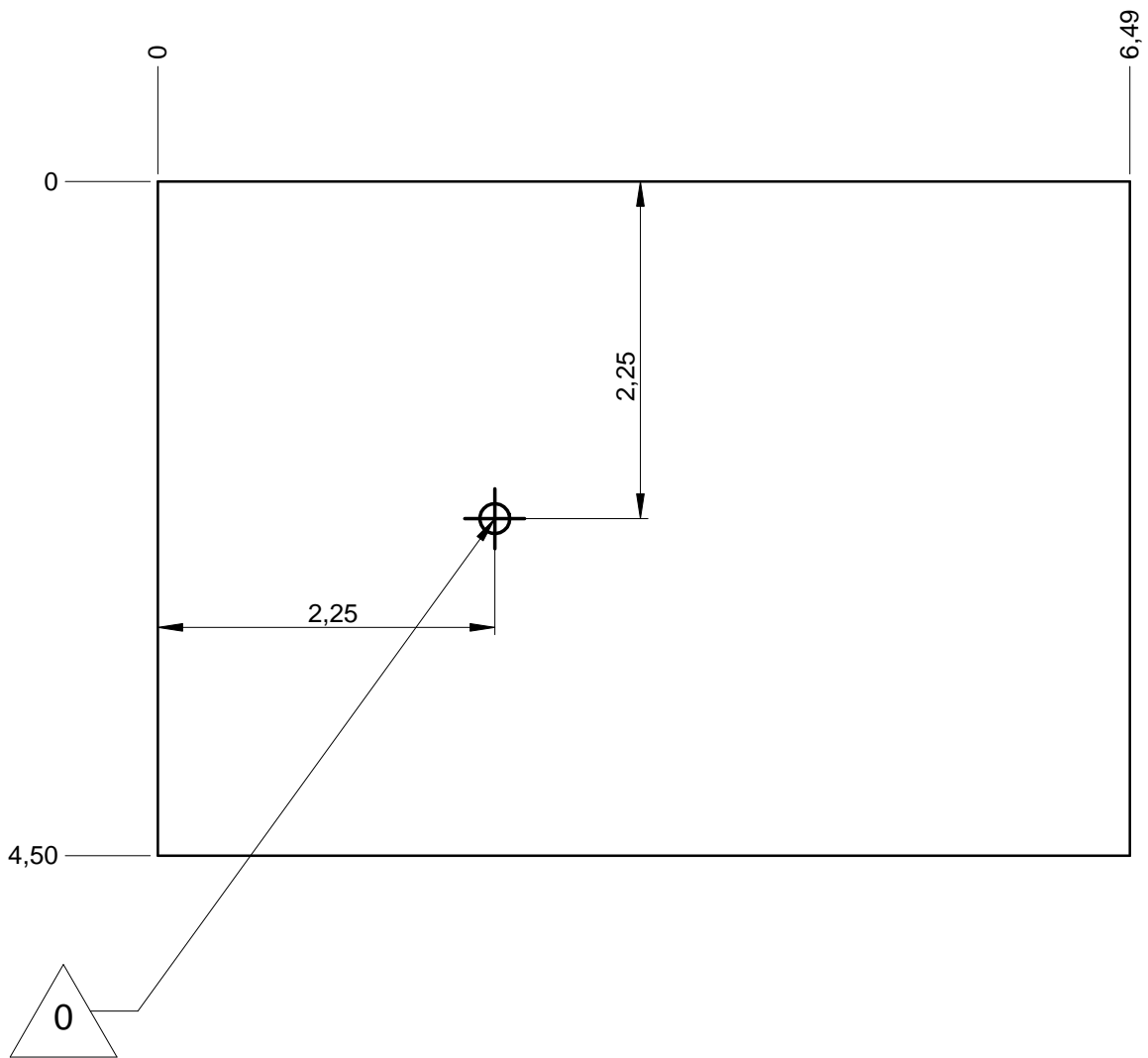


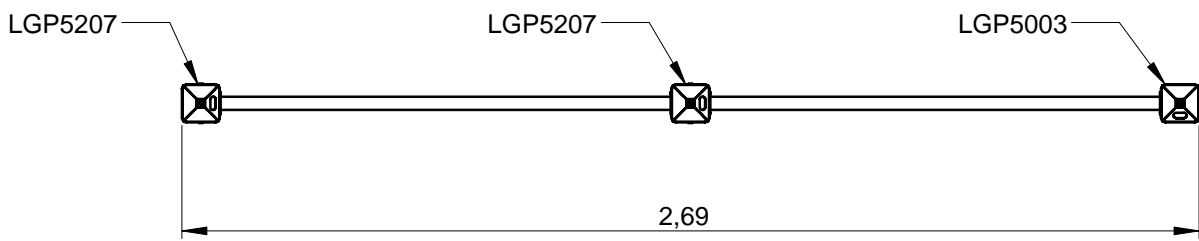
— Dalle béton  
Concrete pad  
Solera de hormigon  
Beton bodenplatte  
Betonnen bodemplaat

19.5 m  
25 m<sup>2</sup>

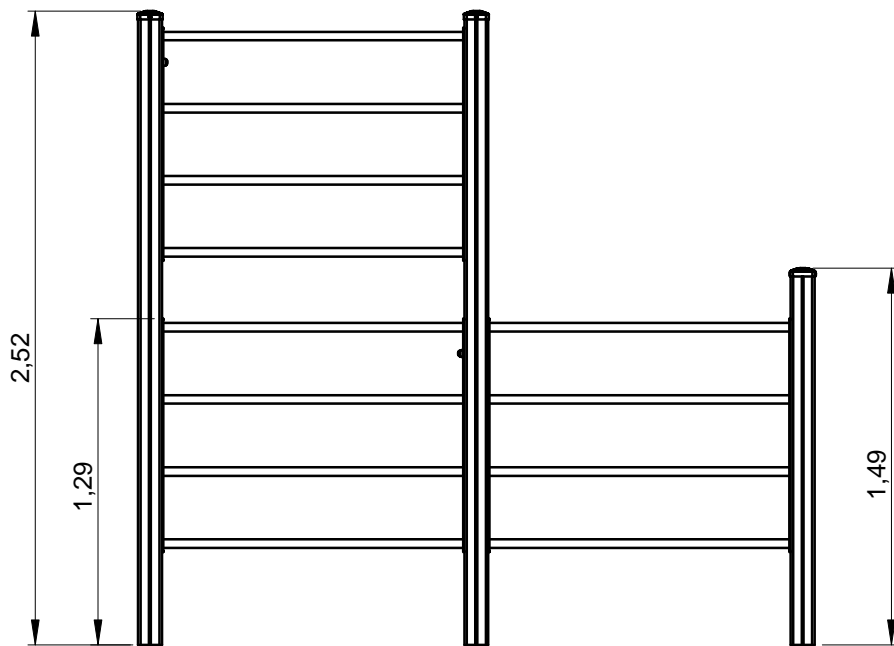


— Sol fluent  
Loos partucule material 22 m  
Arenero  
Loses Bodenmaterial 29.5 m<sup>2</sup>  
Los bodemmaterial

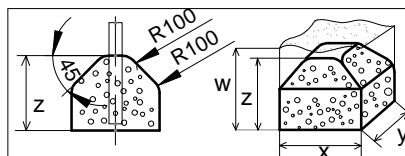
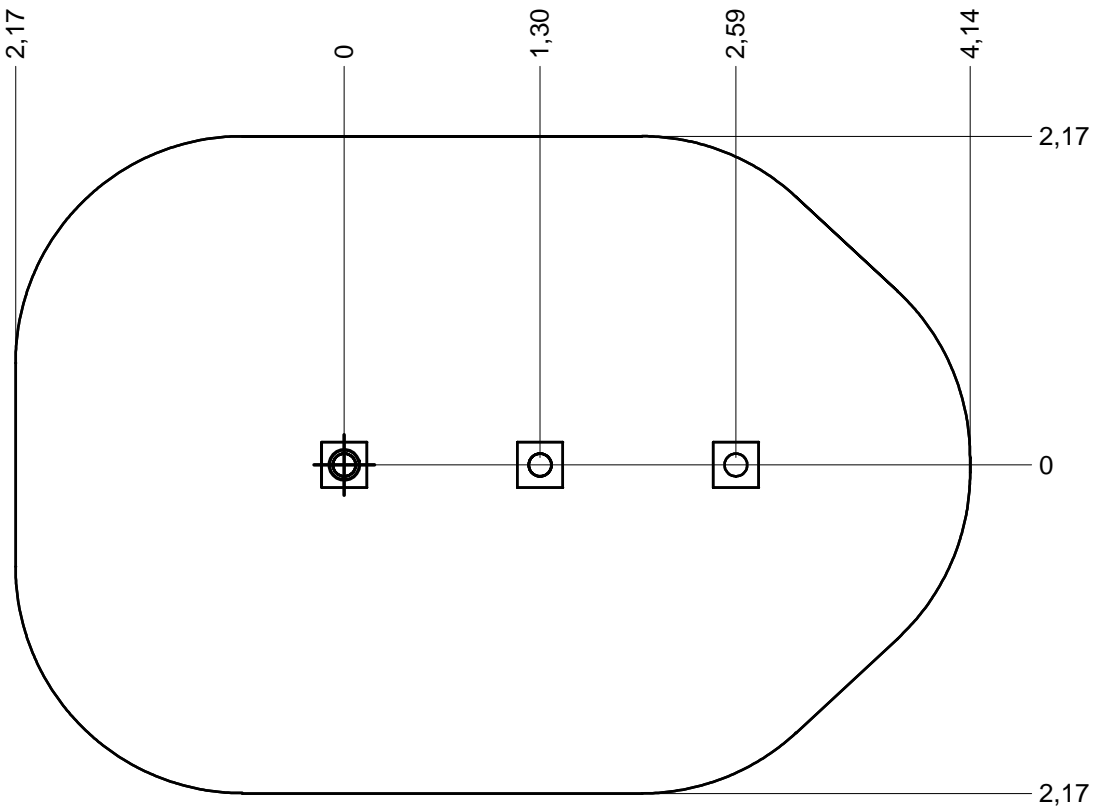




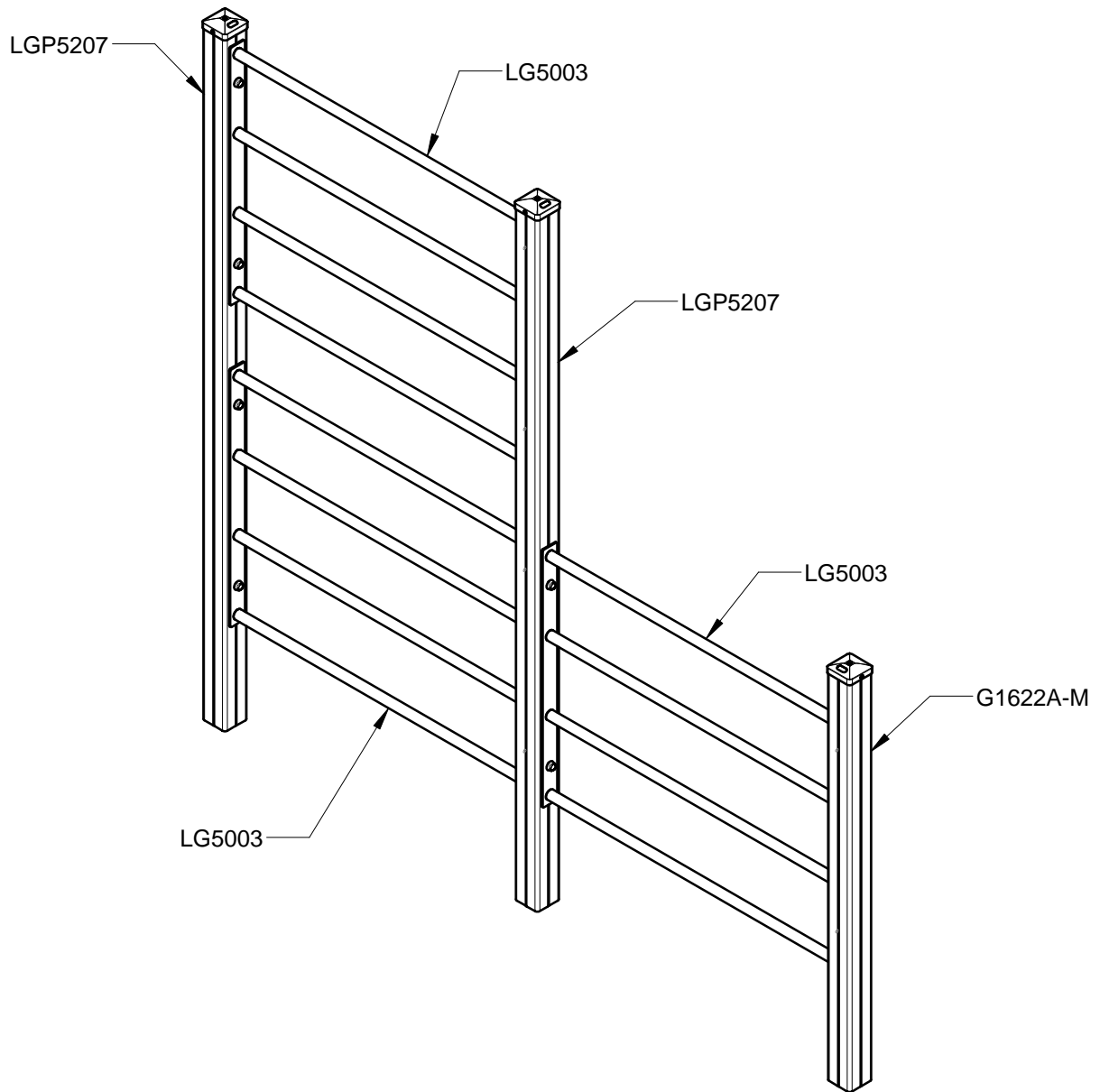




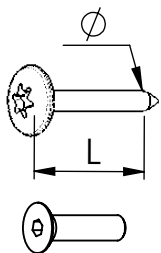
Implantation  
 Footing plan  
 Implantación  
 Fundamentplan  
 Funderingstekening



	x	y	z	w
	0.3	0.3	0.3	0.6
	0.4	0.4	0.3	0.6
	0.6	0.3	0.3	0.6



REF	QTE
G1622A-M	1
LG5003	3
LGP5207	2
M8310N	12
M8440N	12
M10001N	2
RRAV6	4
VTH6x30A	12



VBT 6 x 30  
 $\varnothing$   $\nearrow$   $\nwarrow$  L (mm)

VFHC



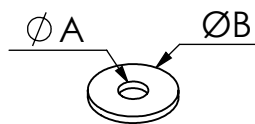
VEC M10  
 $\varnothing$   $\nearrow$   $\nwarrow$



VEF



VEB

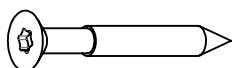


VR6x18  
 $\varnothing A$   $\nearrow$   $\nwarrow$   $\varnothing B$

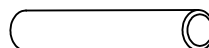
**1000 - 1800 tr/min**  
 Vitesse de rotation  
 Rotation speed

**14 N.m**  
 Couple de rupture  
 Torque of break

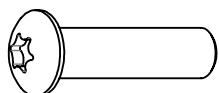
VTHA



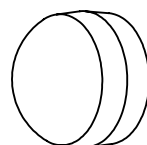
VWT



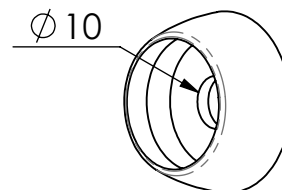
VGC



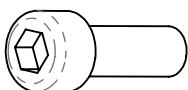
VCBHC



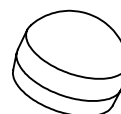
M10 440N



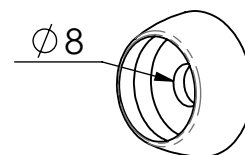
M10 310 N



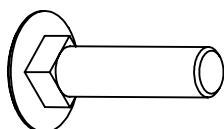
VBTR



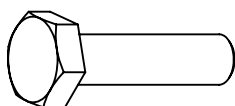
M8440N



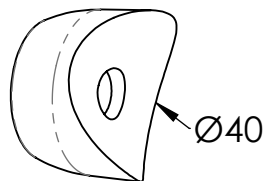
M8310N



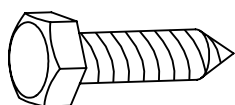
VTRCC



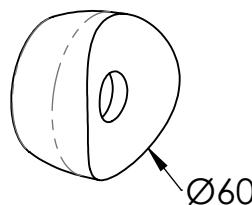
VTH



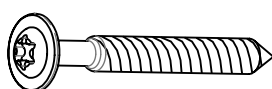
MI2503



VTF

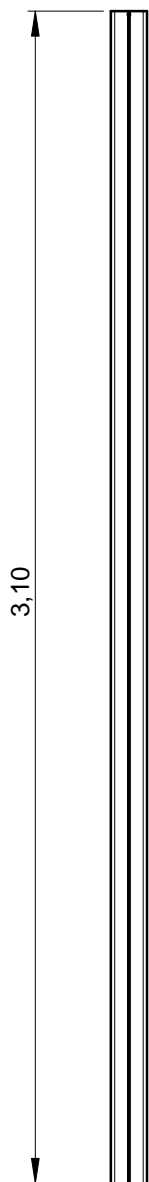


MI2701

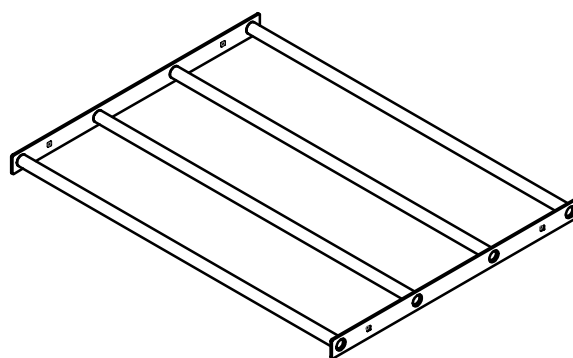
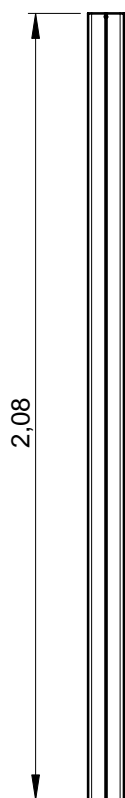


VBT

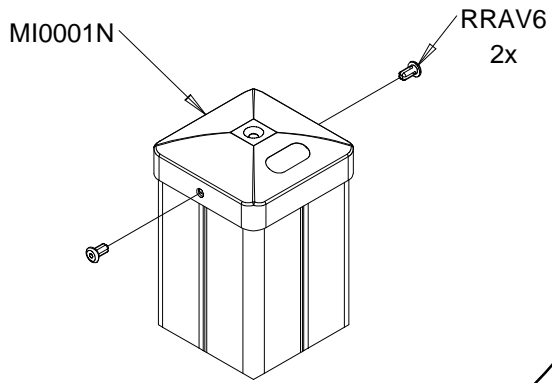
LGP5207



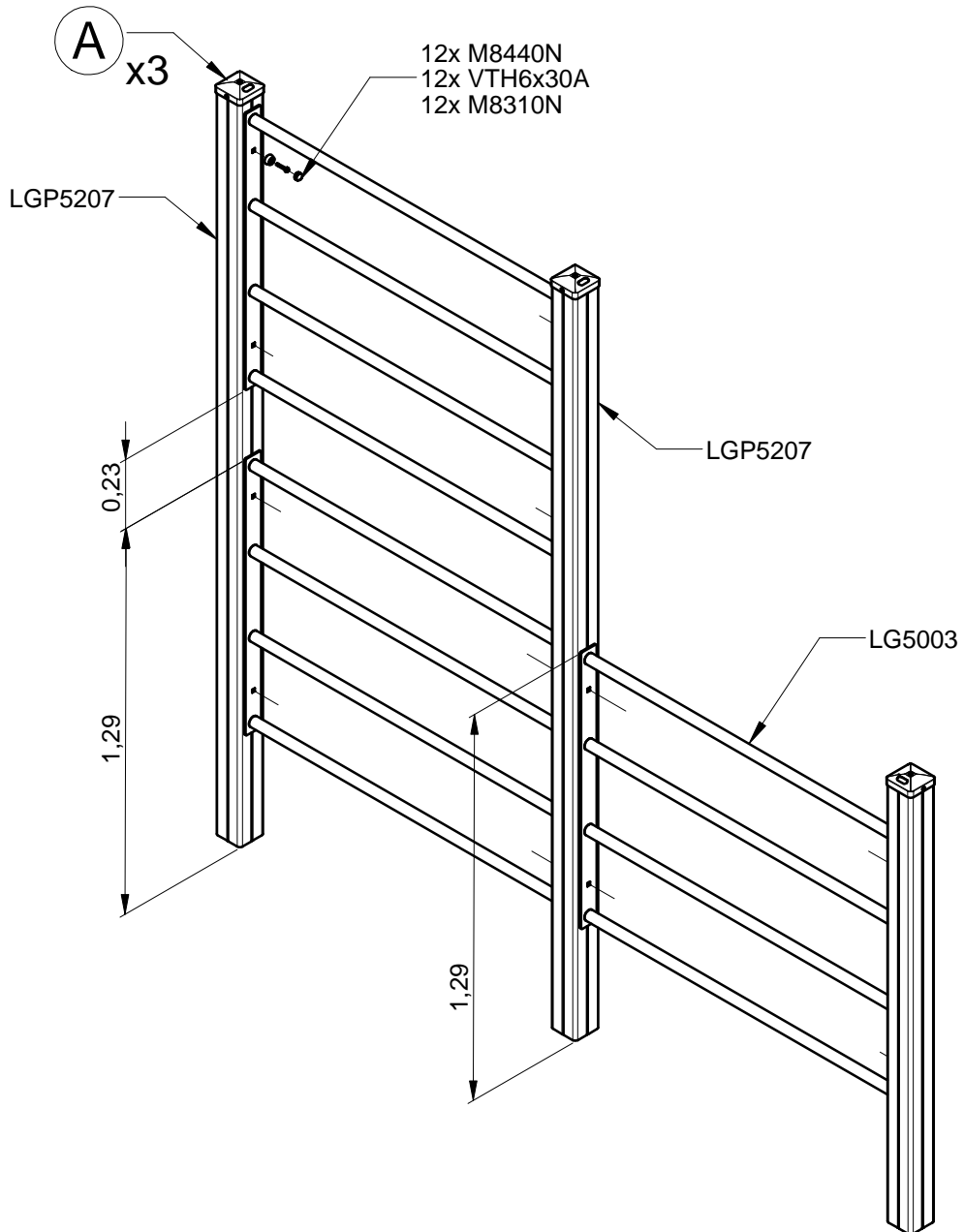
LGP5003



LG5003



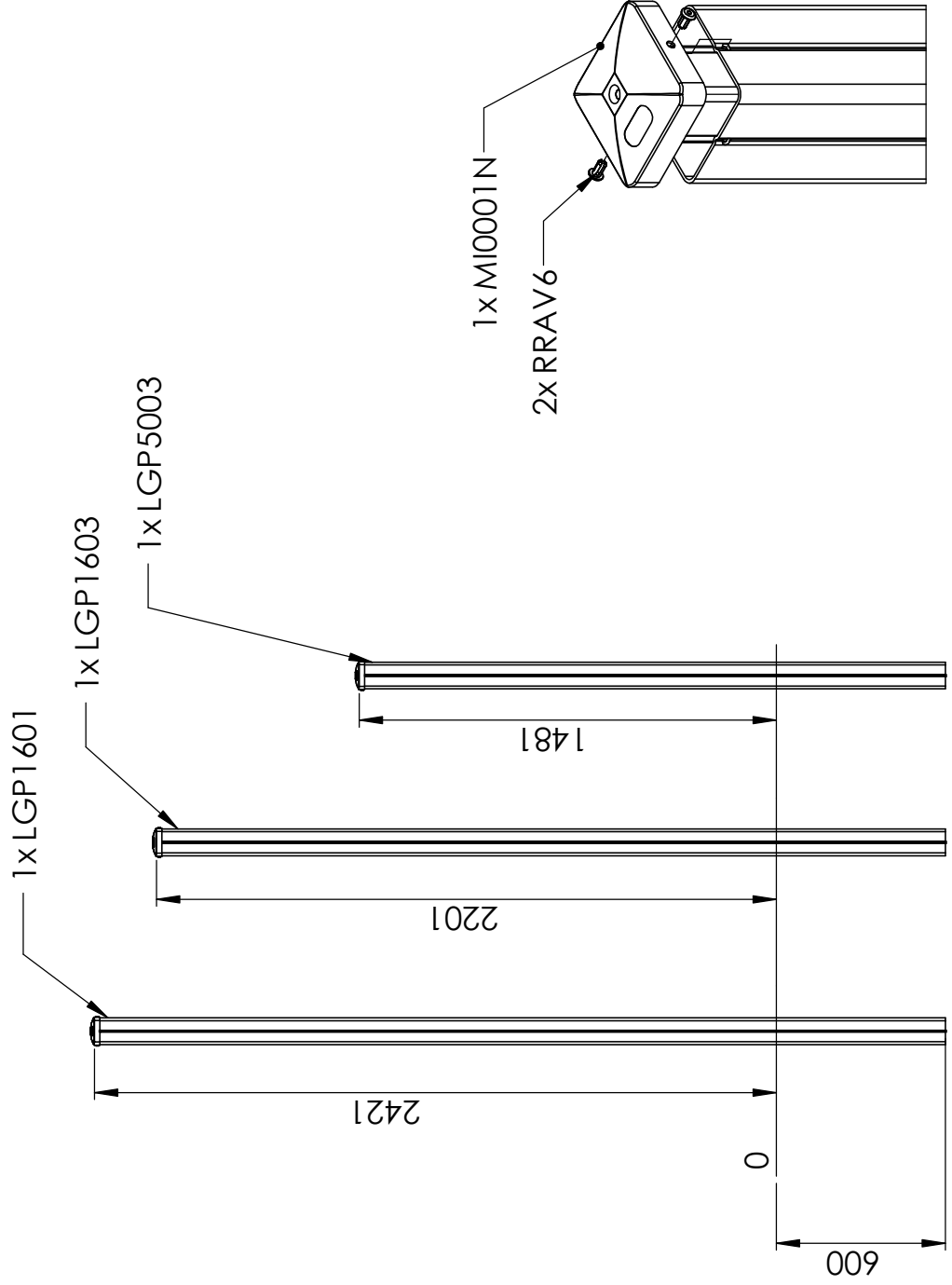
A



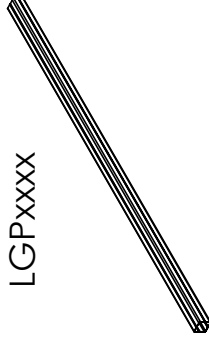
G1620A-M



G1621A-M

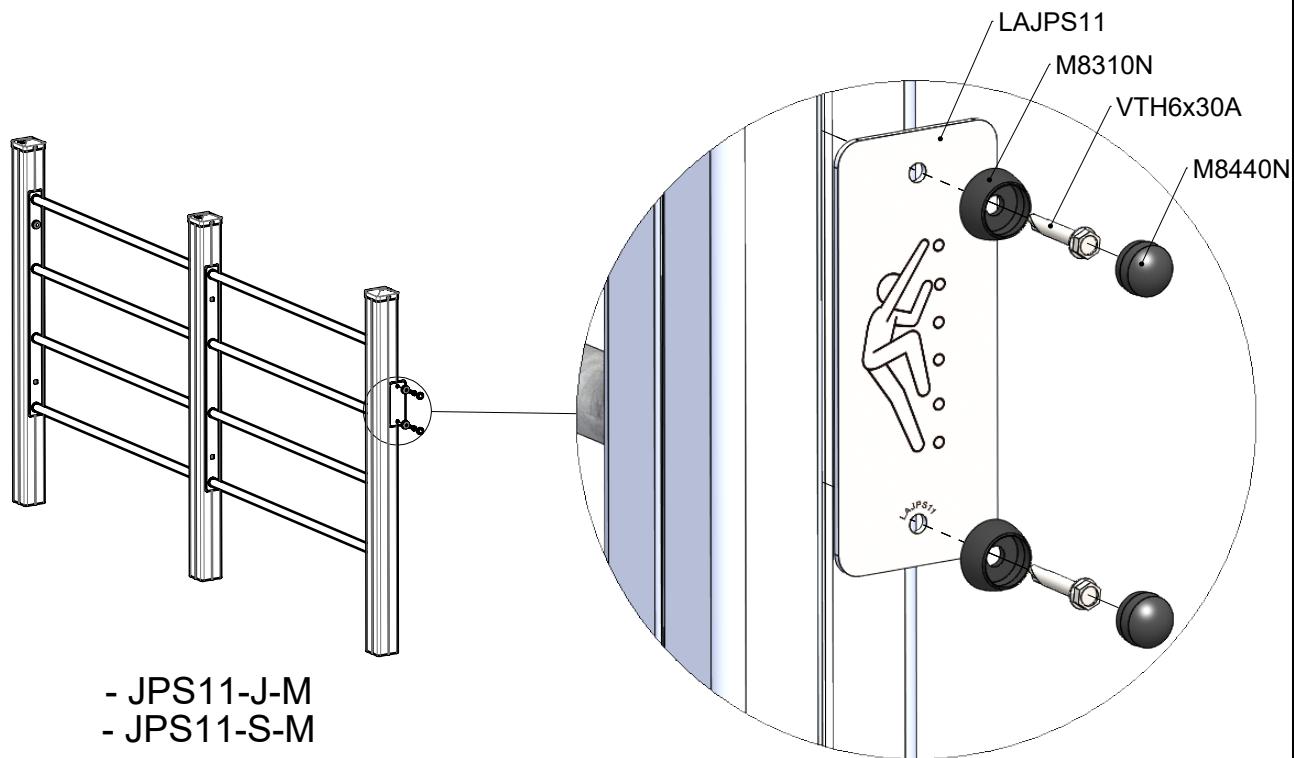
G1622A-M



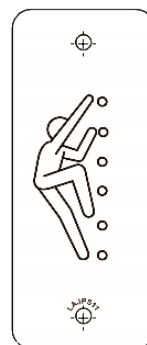
LGPXXXX



	MI0001	1
	RRAV6	2



- JPS11-J-M  
- JPS11-S-M



LAJPS11

Réf	Qté
LAJPS11	1
M8310N	2
M8440N	2
VTH6x30A	2