



Pro ludie

N°		
1	1.7	22 m ²

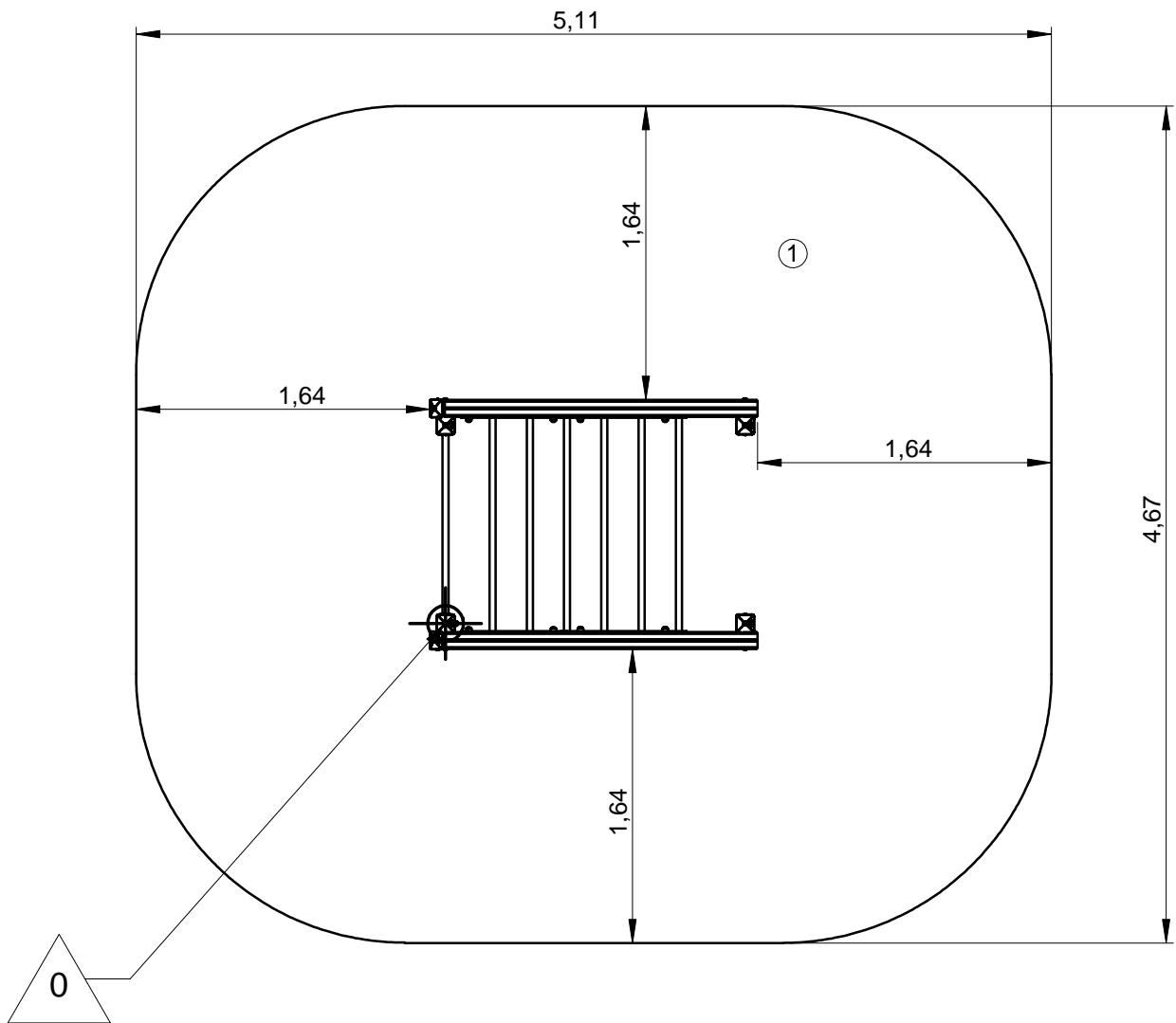
— Zone d'impact
Impact area
Area de impacto
Fallraum
Valzone

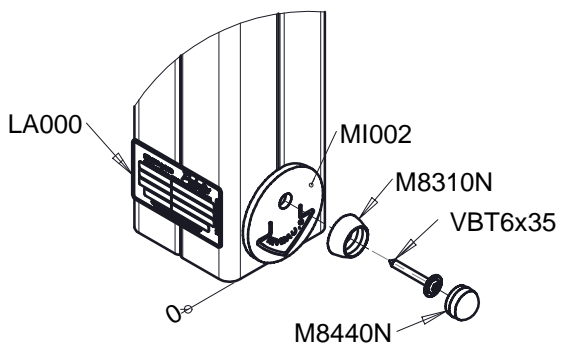
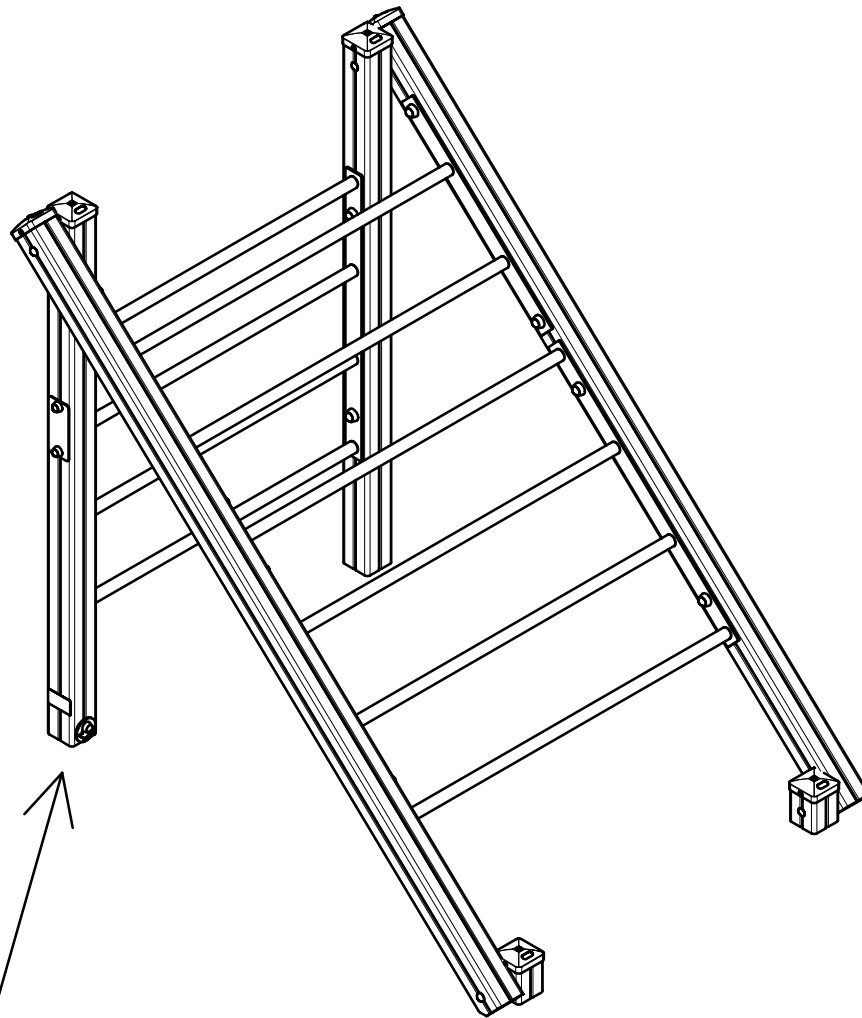


Point de référence
Setting out point
Punto de referencia
Bezugspunkt
Referentiepunt

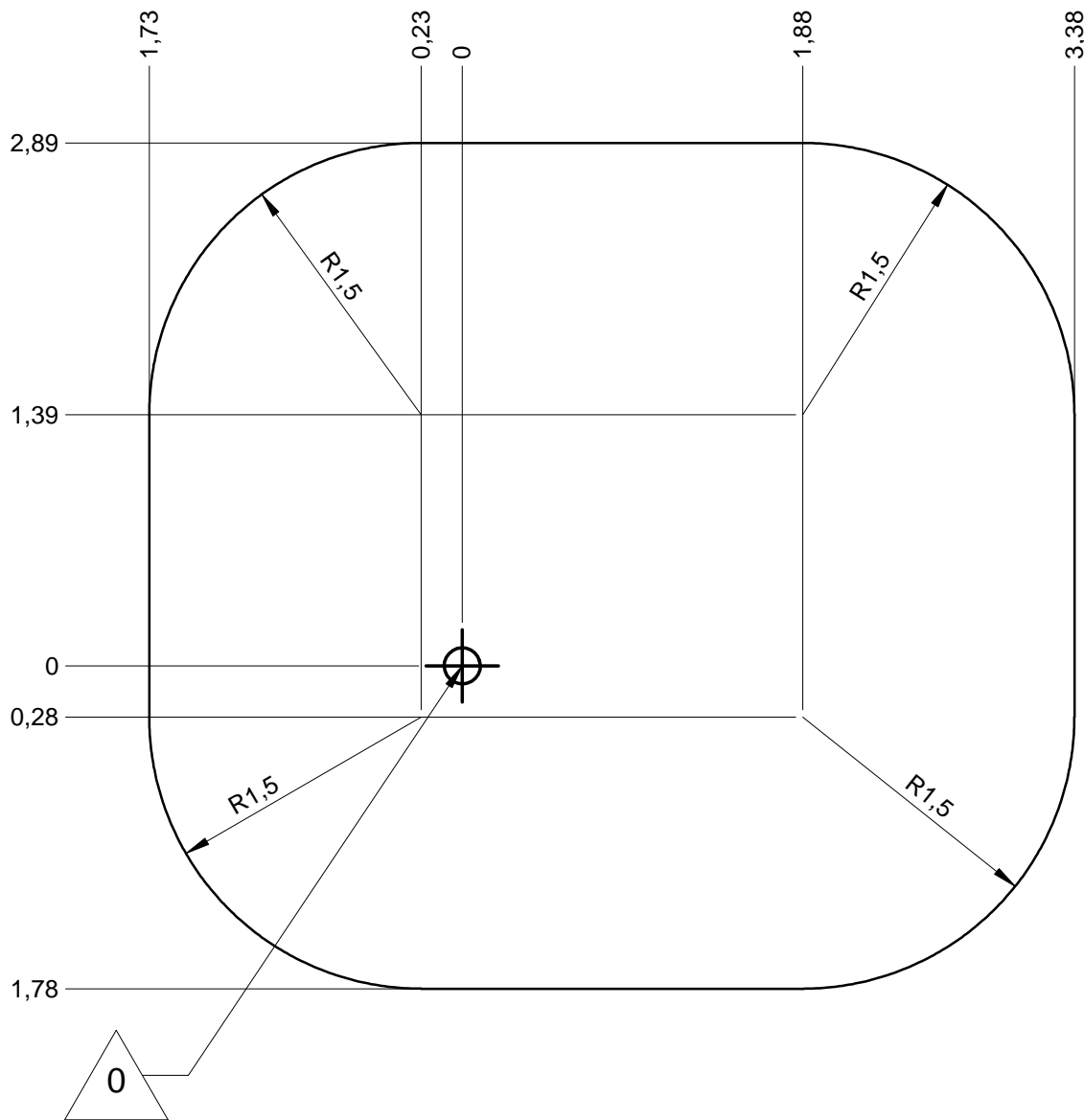
- - - Espace libre
Free space
Espacio libre
Freiraum
Vrije ruimte

EN16630 : 2015



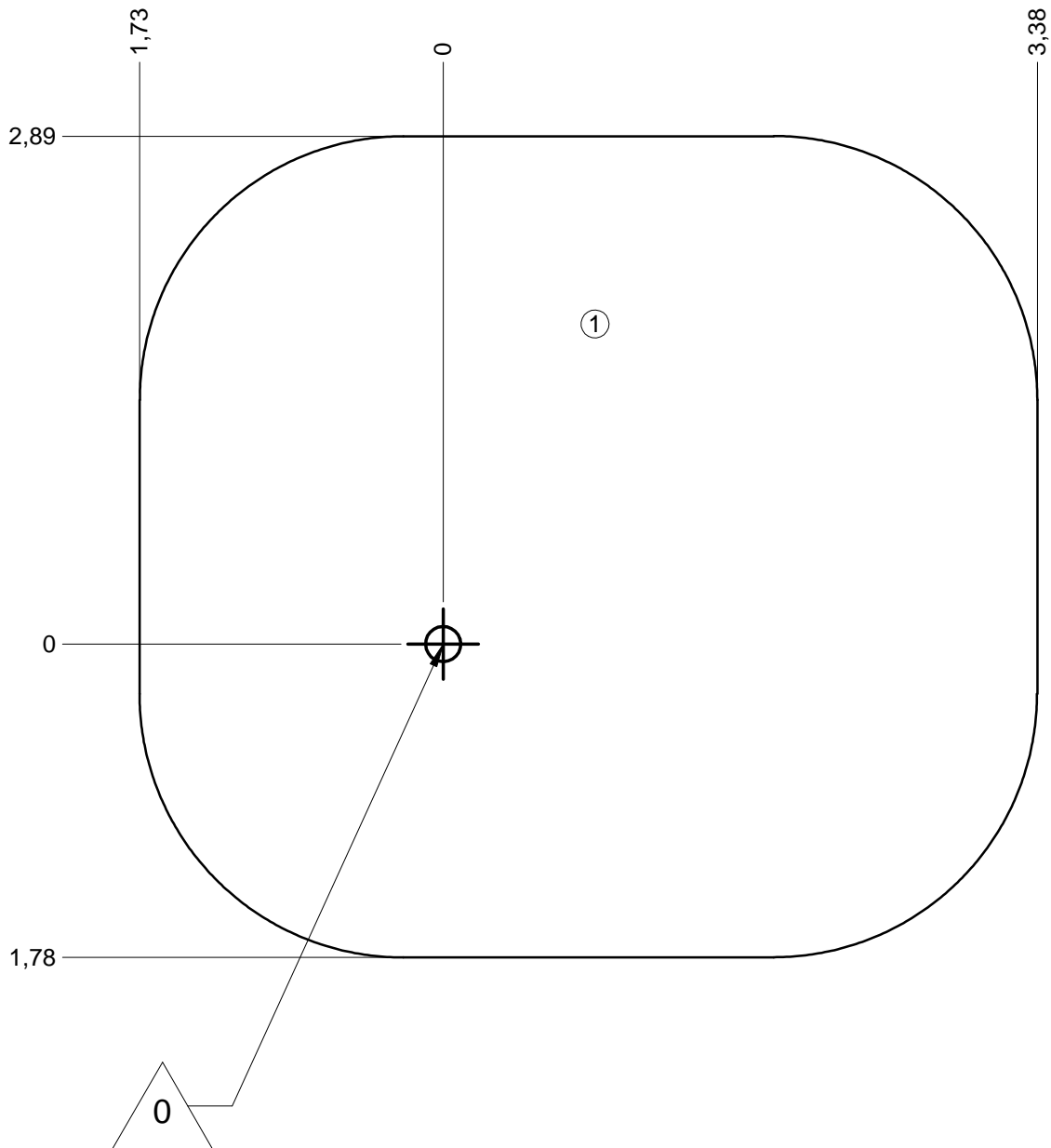


— Zone d'impact
Impact area
Area de impacto
Fallraum
Valzone **22 m²**



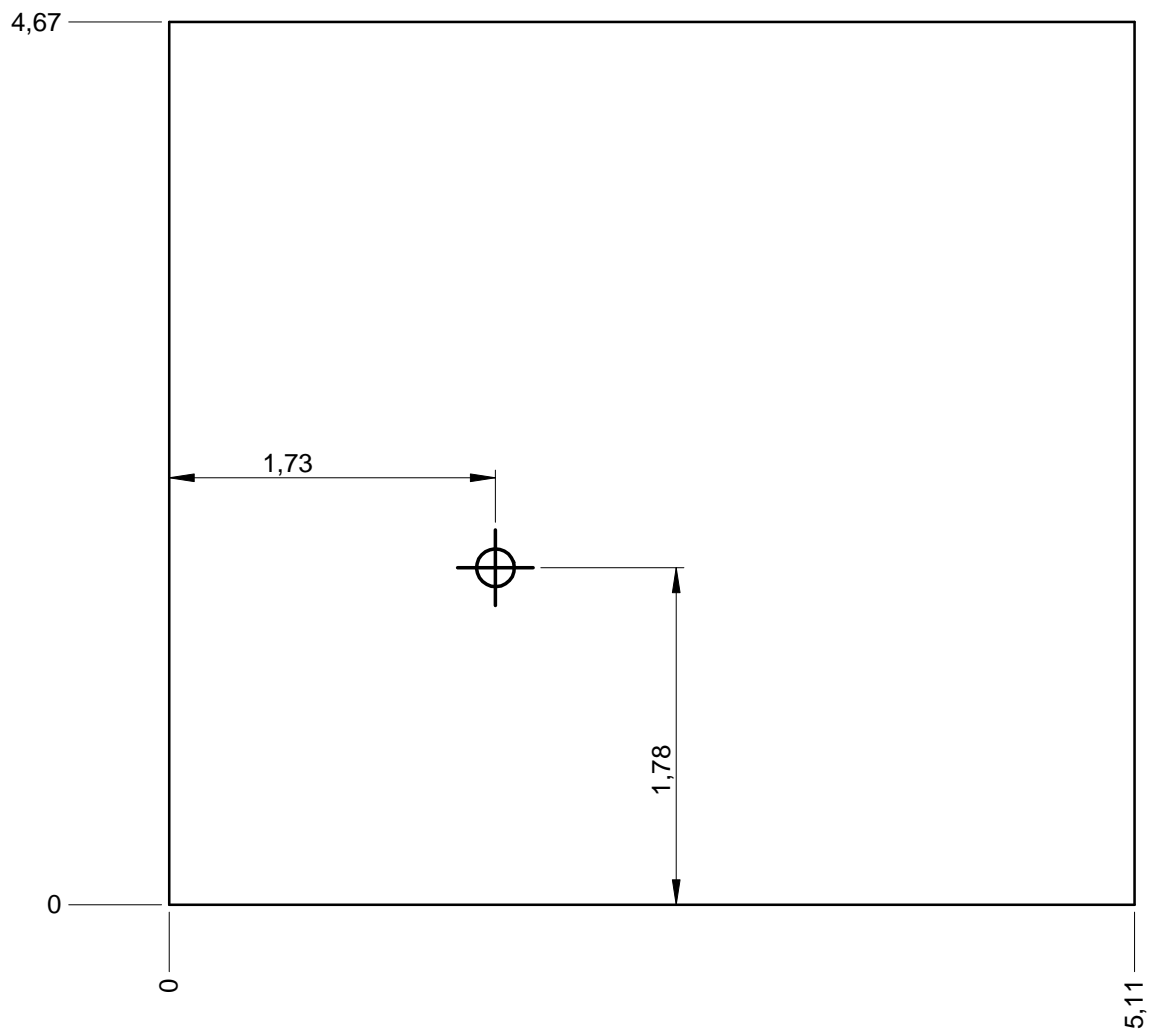
— Sol souple
Wetpour
Caucho continuo
Synthetischer fallschutz
Gietvloer

22 m²

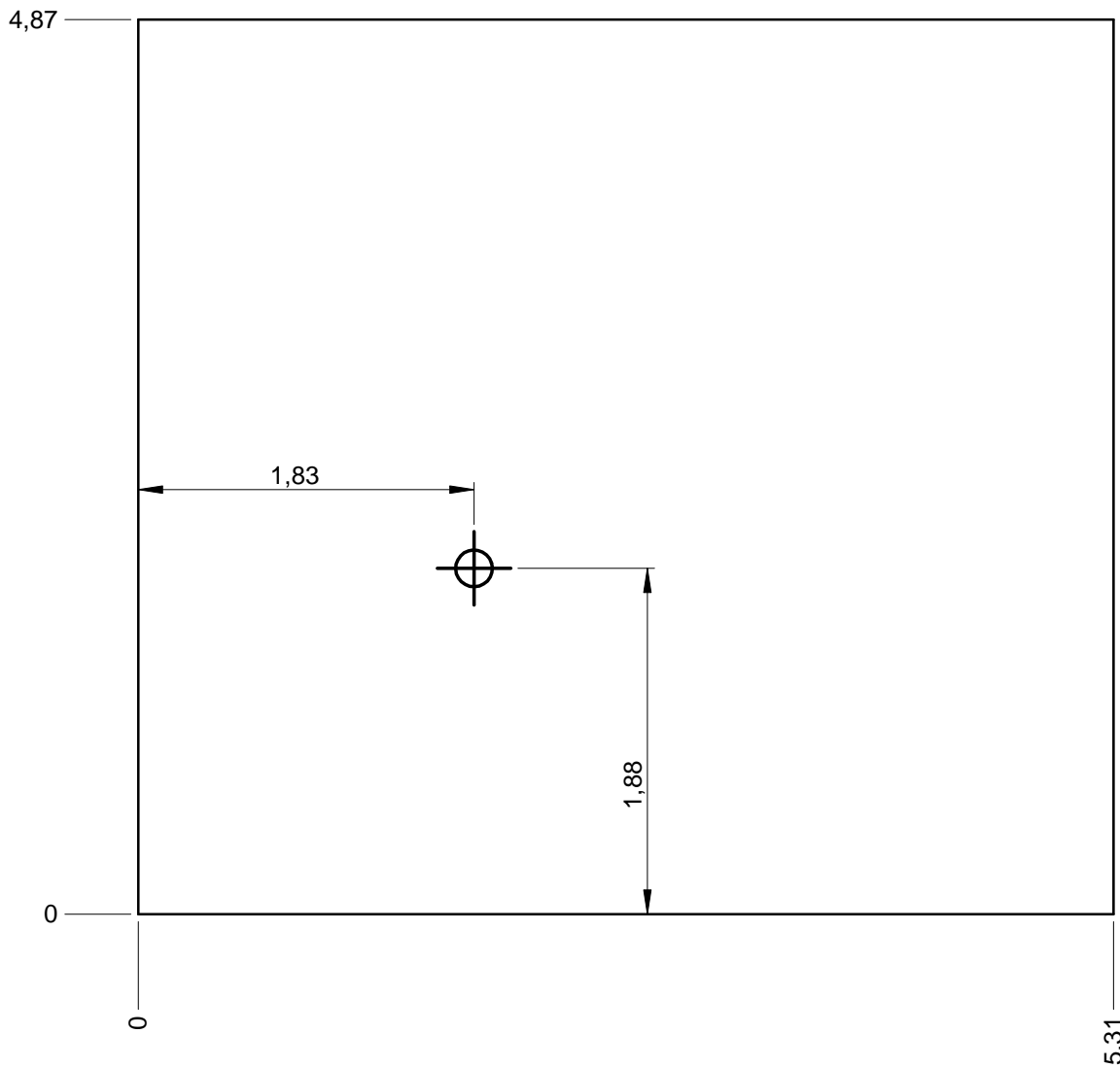


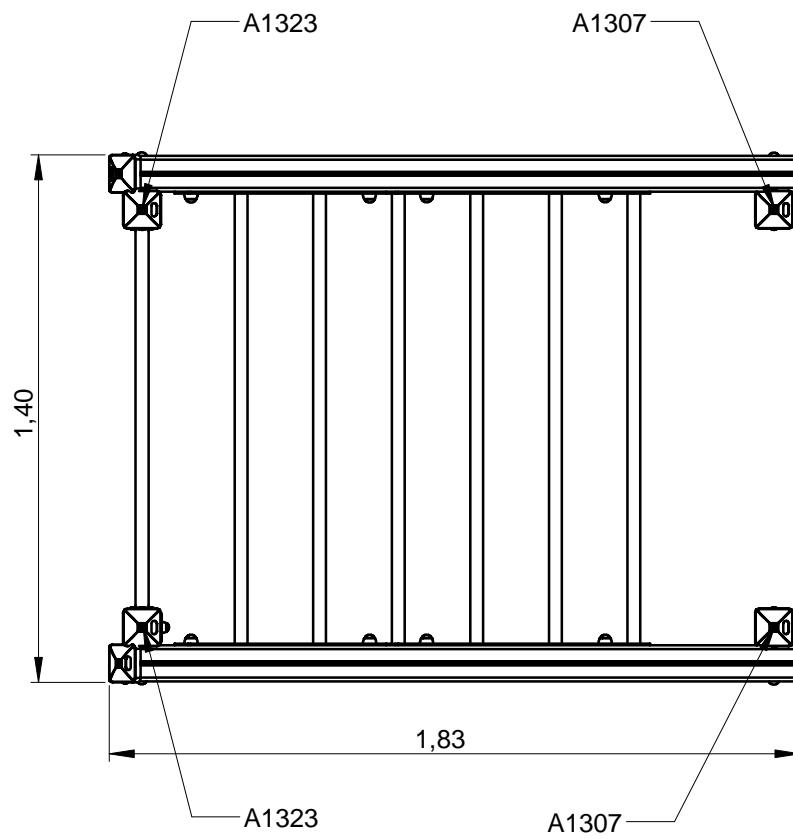
— Dalle béton
Concrete pad
Solera de hormigon
Beton bodenplatte
Betonnen bodemplaat

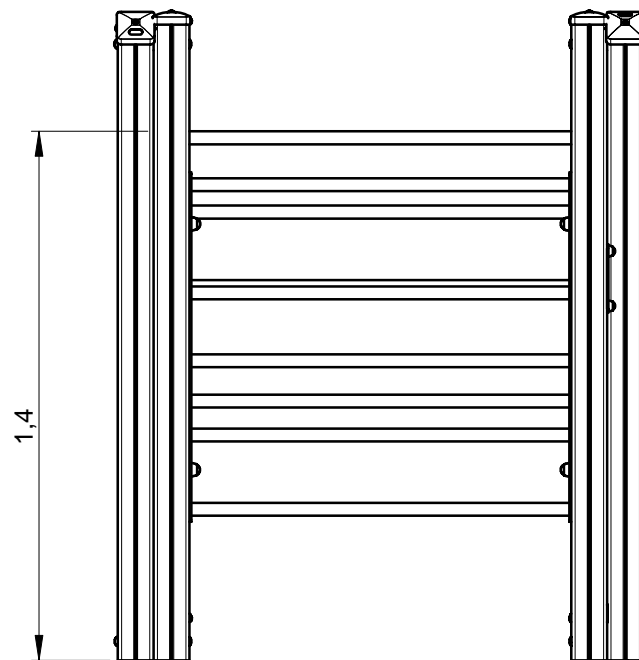
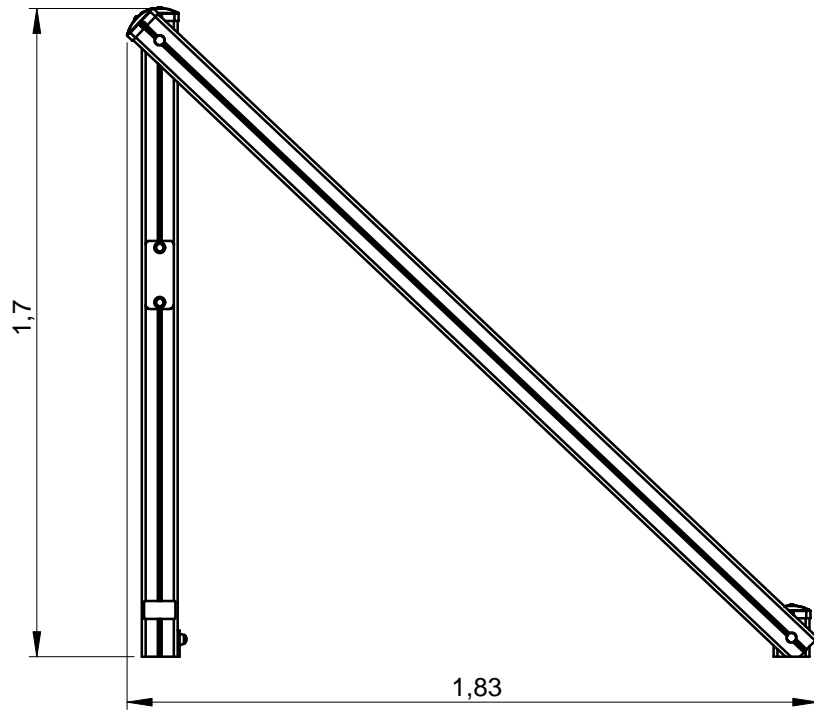
20 m
24 m²



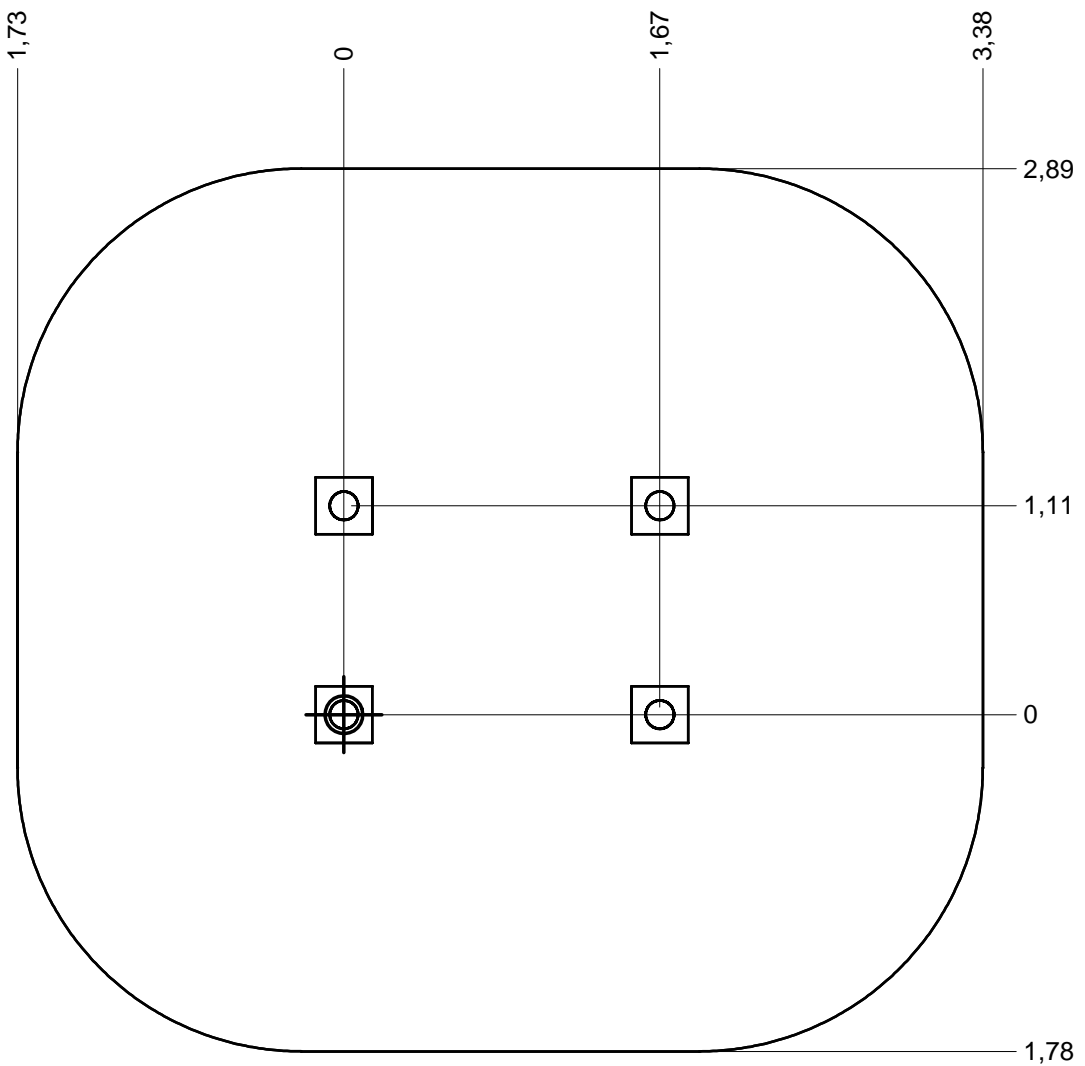
— Sol fluent
Loos partucule material 22 m
Arenero
Loses Bodenmaterial 26 m²
Los bodemmaterial




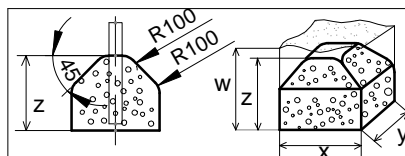




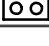


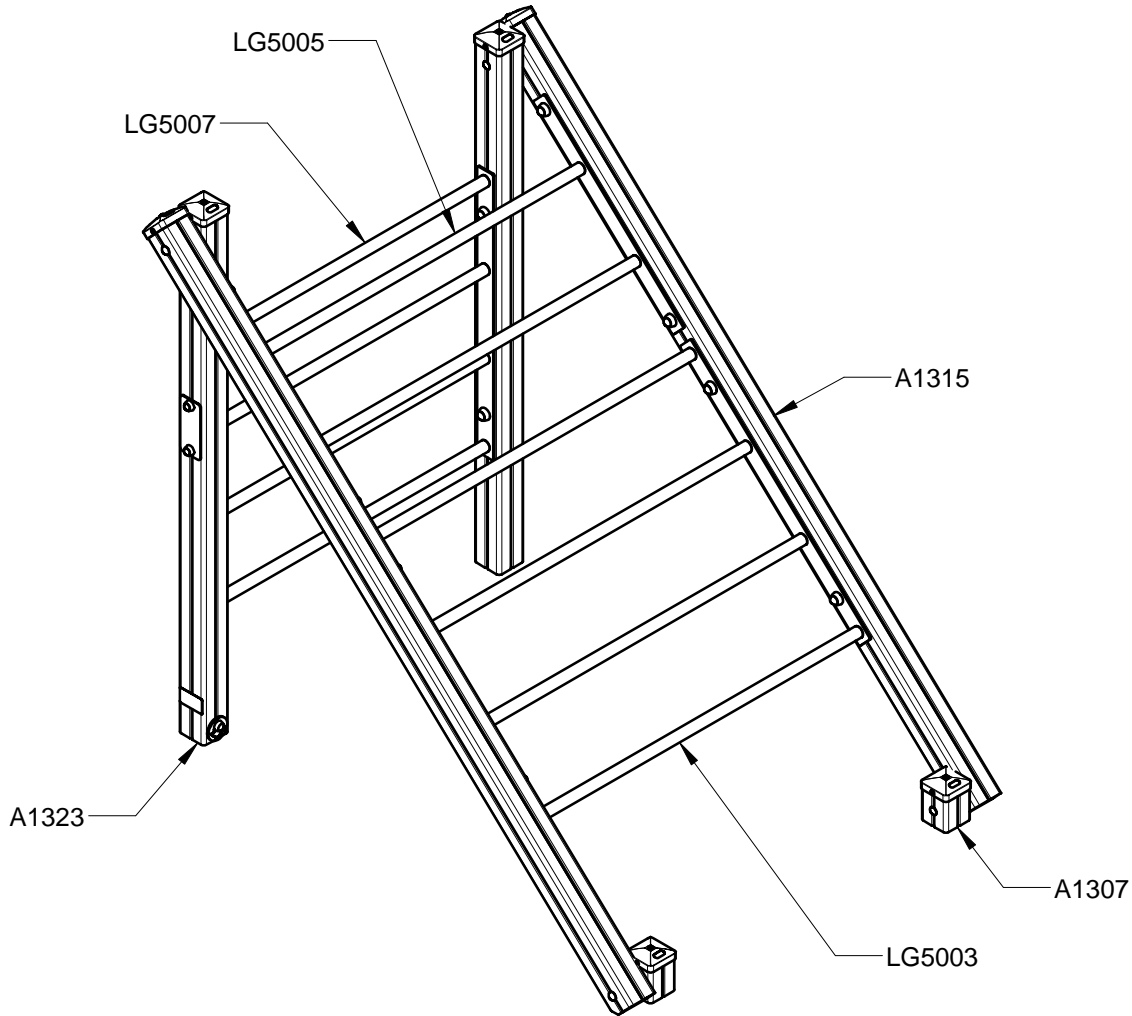
Implantation
 Footing plan
 Implantación
 Fundamentplan
 Funderingstekening



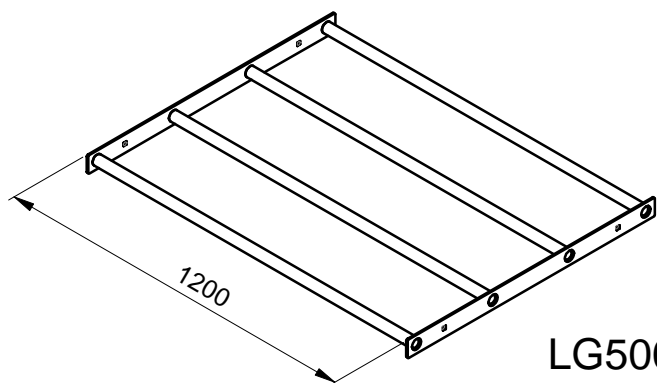
 x2
 1H30
 0.1 m³



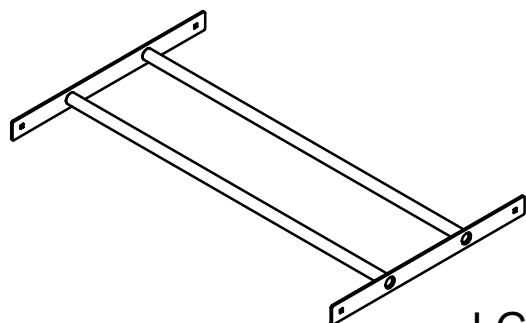
	x	y	z	w
	0.3	0.3	0.3	0.6
	0.4	0.4	0.3	0.6
	0.6	0.3	0.3	0.6



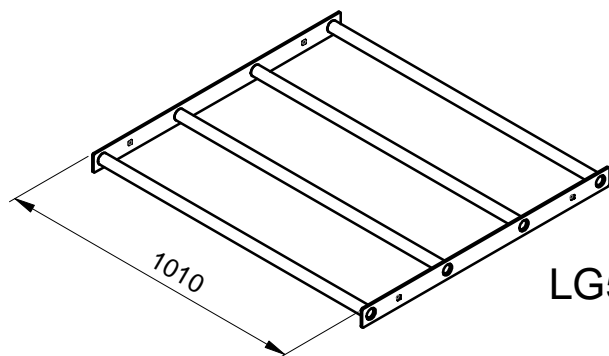
A1307	2
A1315	2
A1323	2
LA000	1
LAJPS22	1
LG5003	1
LG5005	1
LG5007	1
M8310N	3
M8440N	3
M10310N	12
M10440N	16
MI0002	1
VECM10	4
VR10x22	4
VTF10x60	12
VTRCC10x180	4
VBT6x35	3



LG5003



LG5005



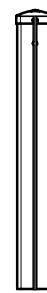
LG5007



A1323

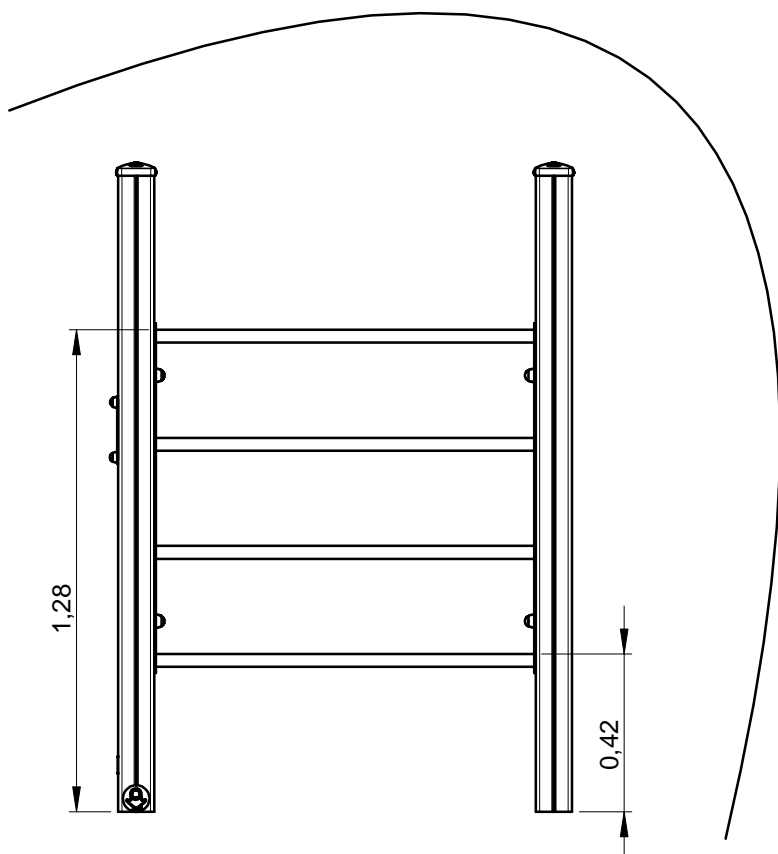
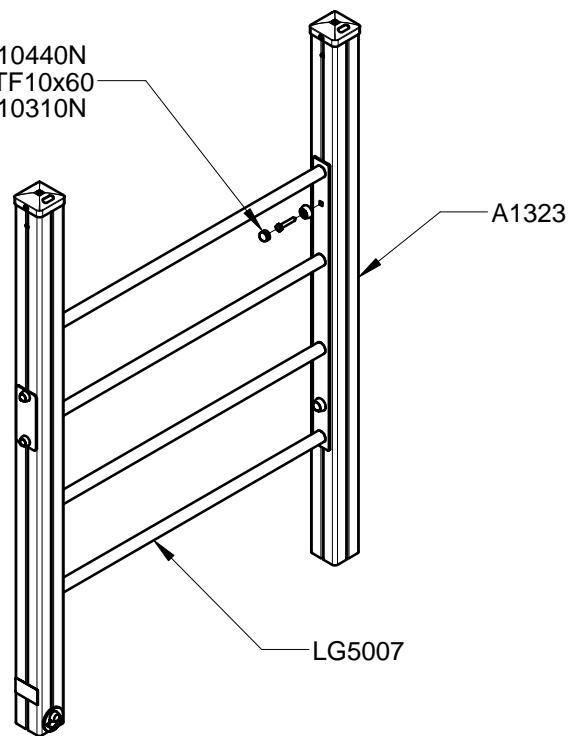


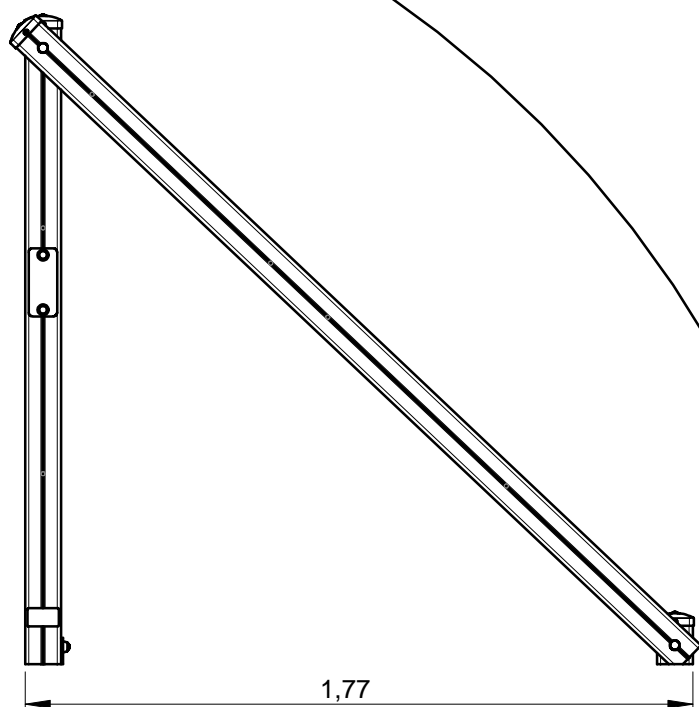
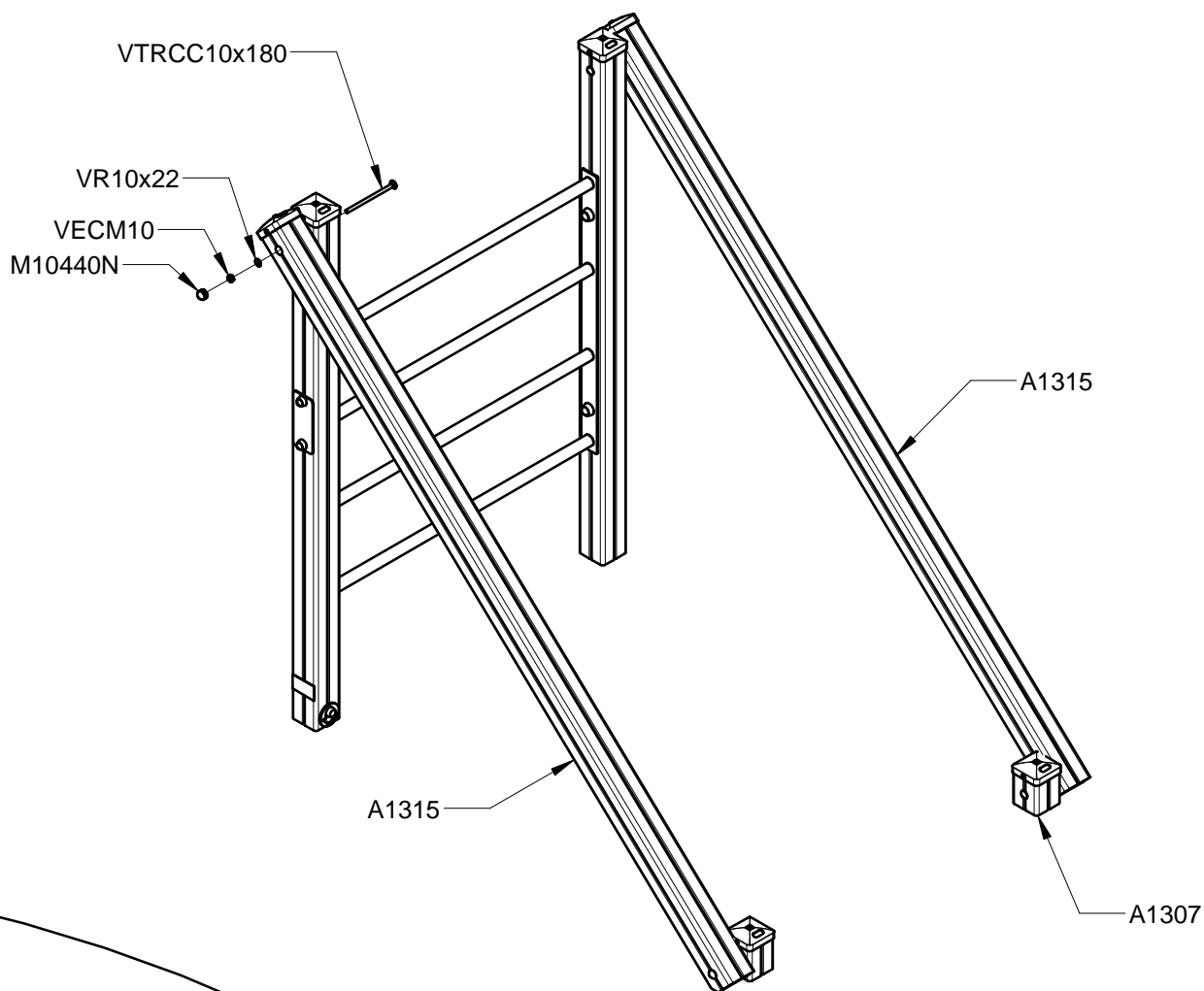
A1315

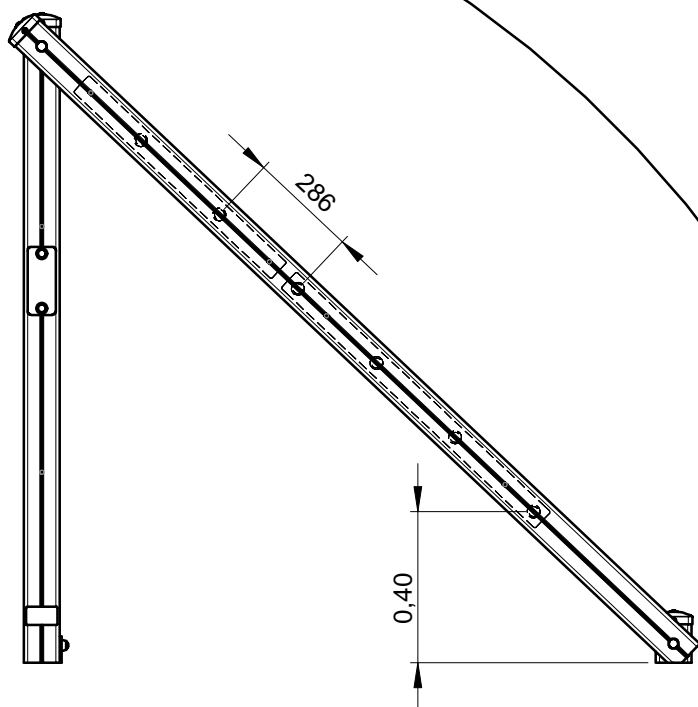
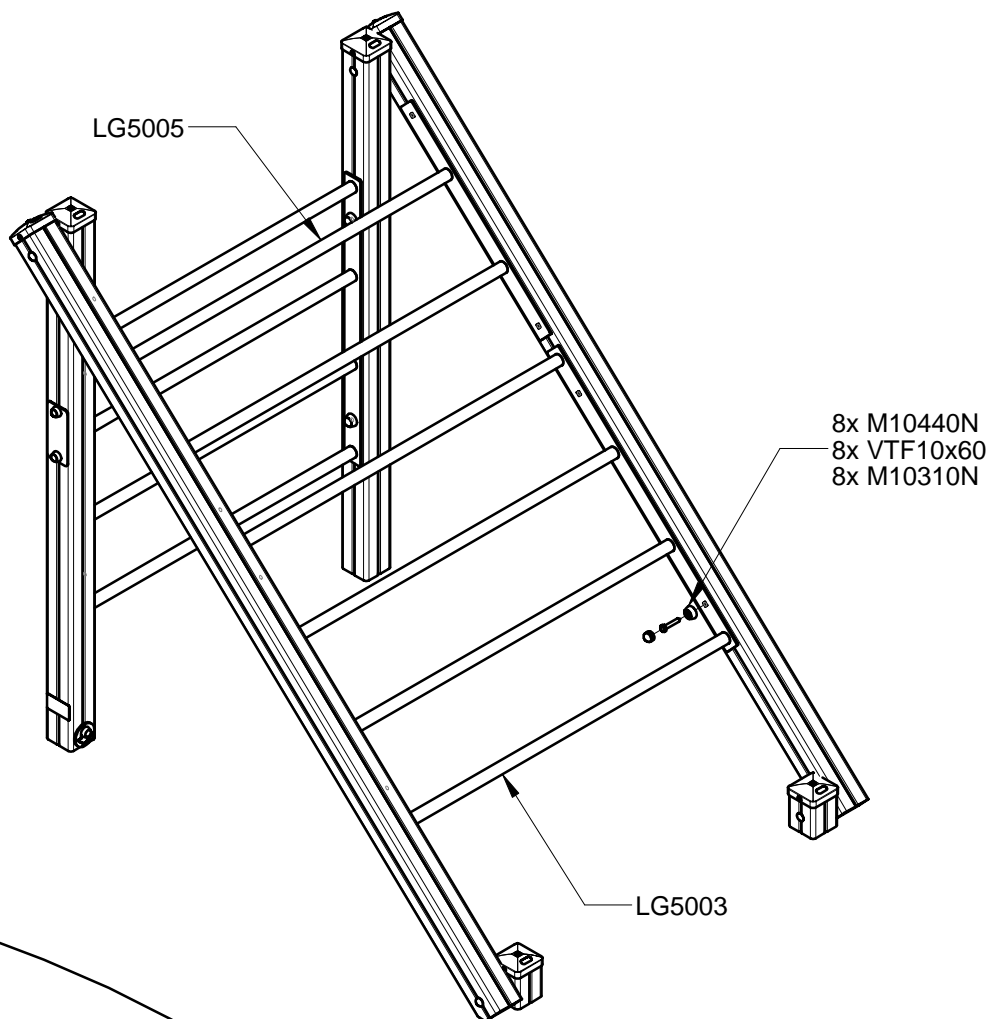


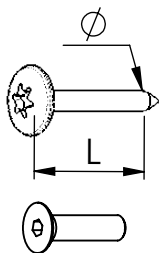
A1307

4x M10440N
4x VTF10x60
4x M10310N









VBT 6 x 30
 ϕ \uparrow \uparrow L (mm)

VFHC



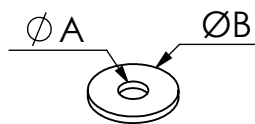
VEC M10
 ϕ



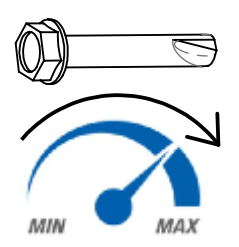
VEF




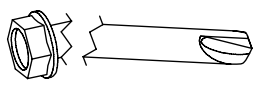
VEB



VR6x18
 ϕA ϕB

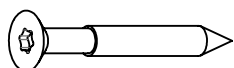


VTHA

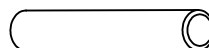



1000 - 1800 tr/min
 Vitesse de rotation
 Rotation speed

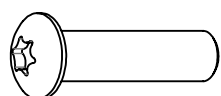
14 N.m
 Couple de rupture
 Torque of break



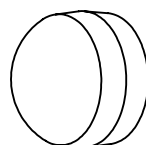
VWT



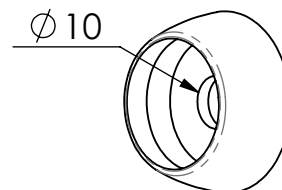
VGC



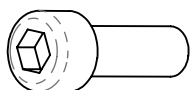
VCBHC



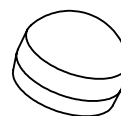
M10 440N



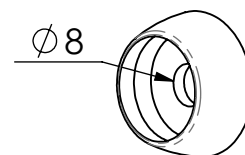
M10 310 N



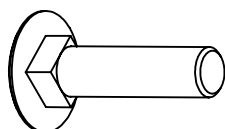
VBTR



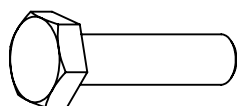
M8 440N



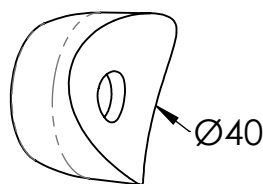
M8 310N



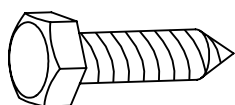
VTRCC



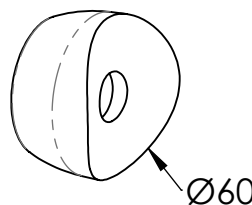
VTH



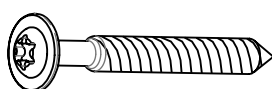
MI2503



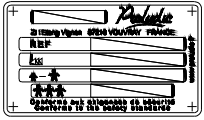
VTF



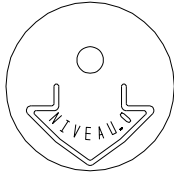
MI2701



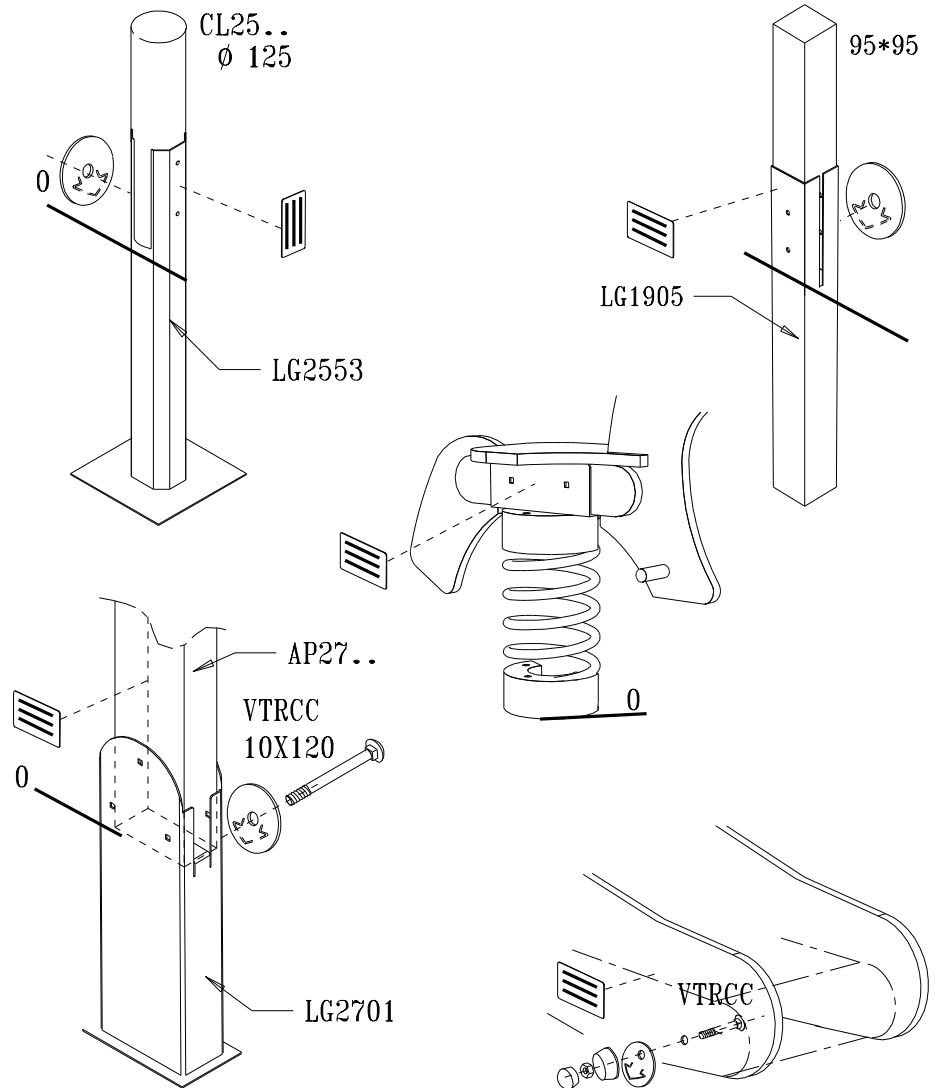
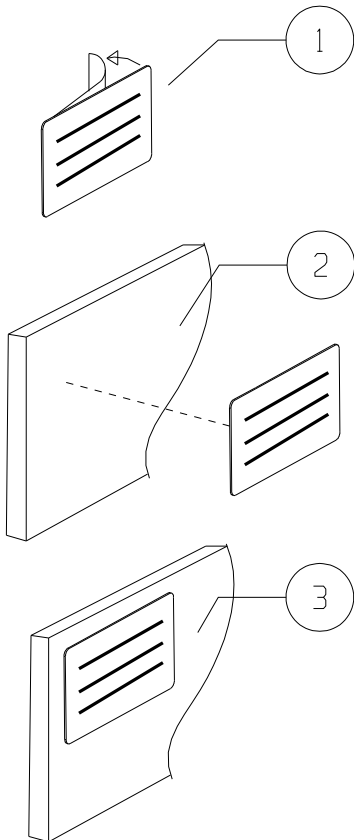
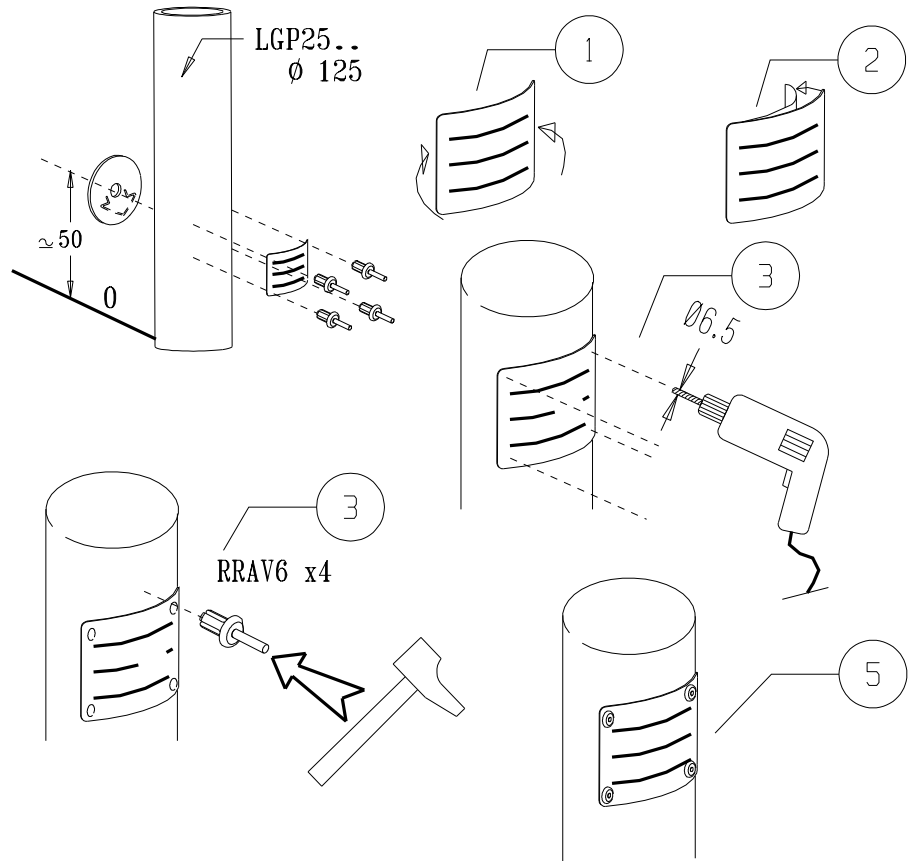
VBT

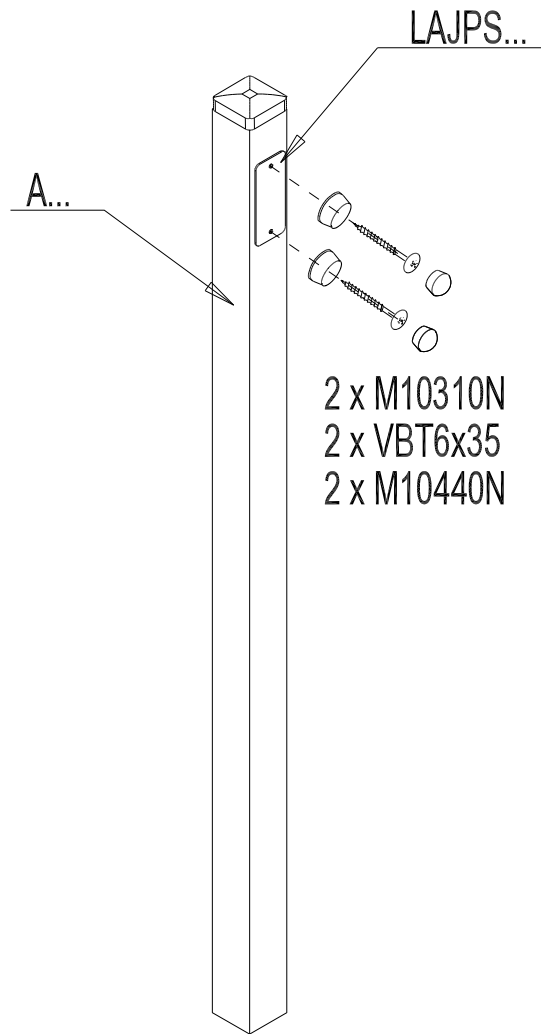


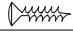

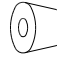

LA000



MI0002





		VBT 6x35	2
		M10310	2
		M10440	2