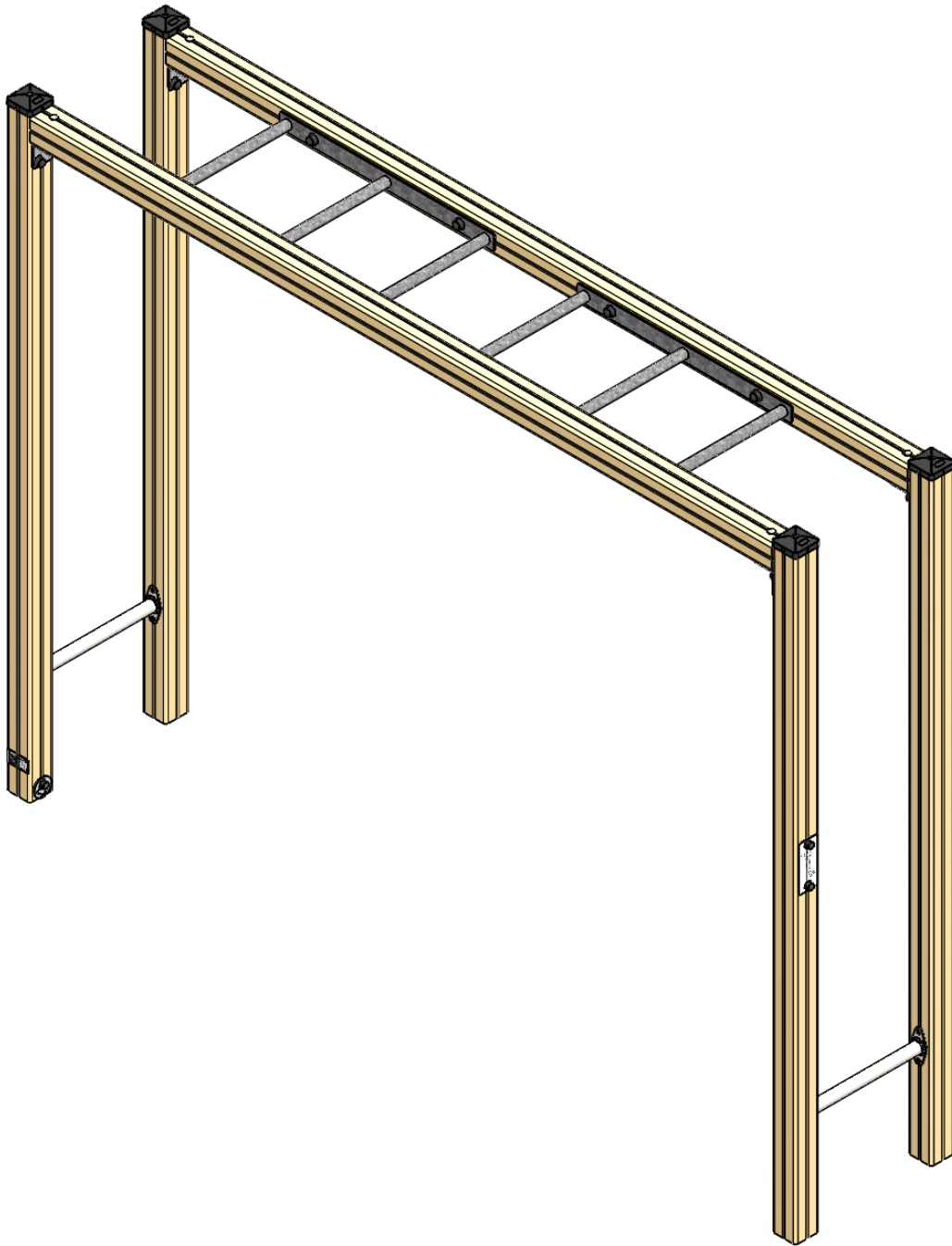
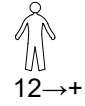


JPS21-S

Proludic





N°		
1	1.4 m	21 m ²

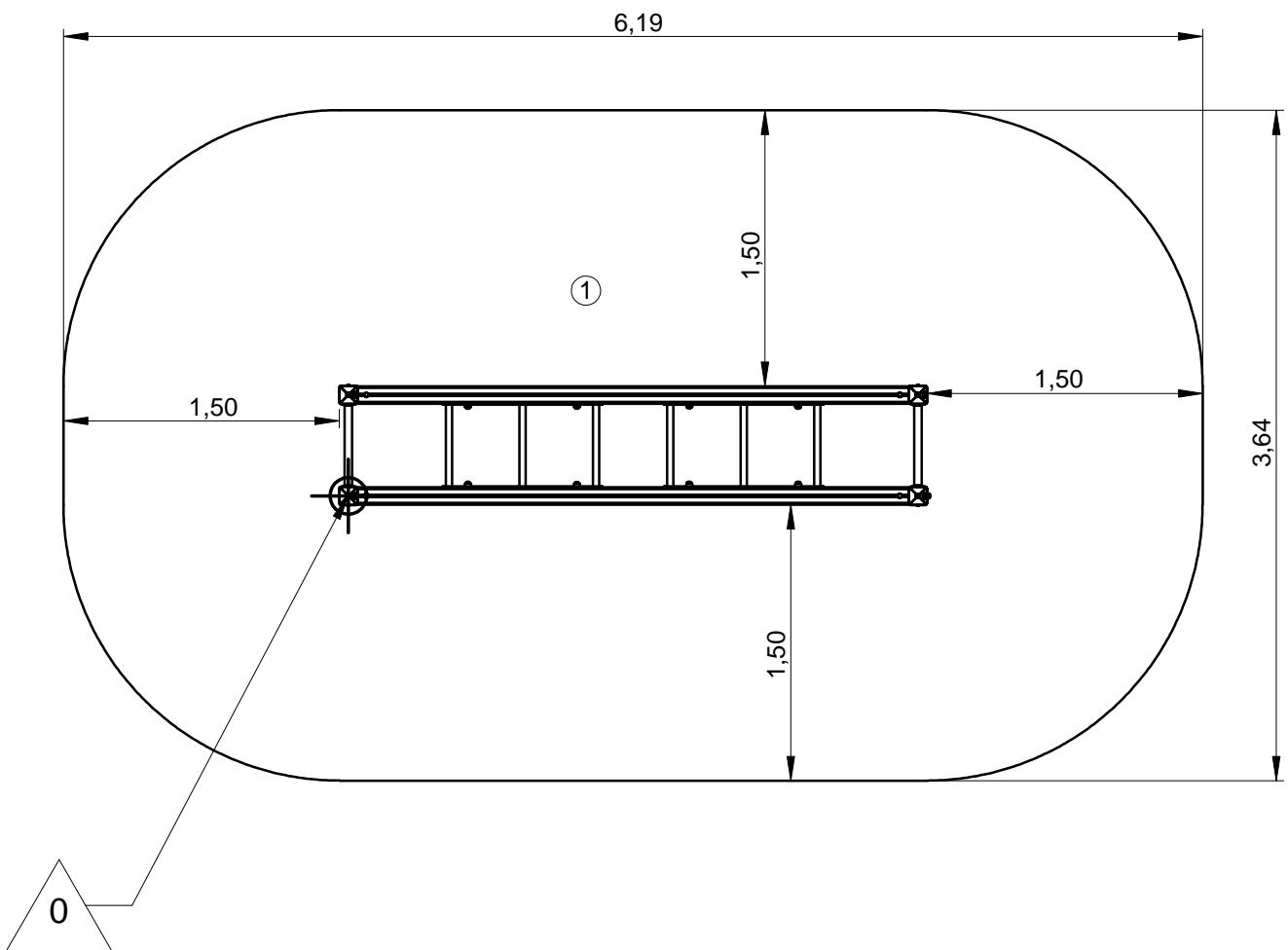
— Zone d'impact
Impact area
Area de impacto
Fallraum
Valzone

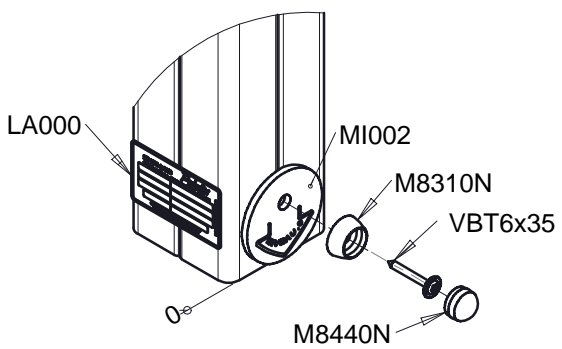
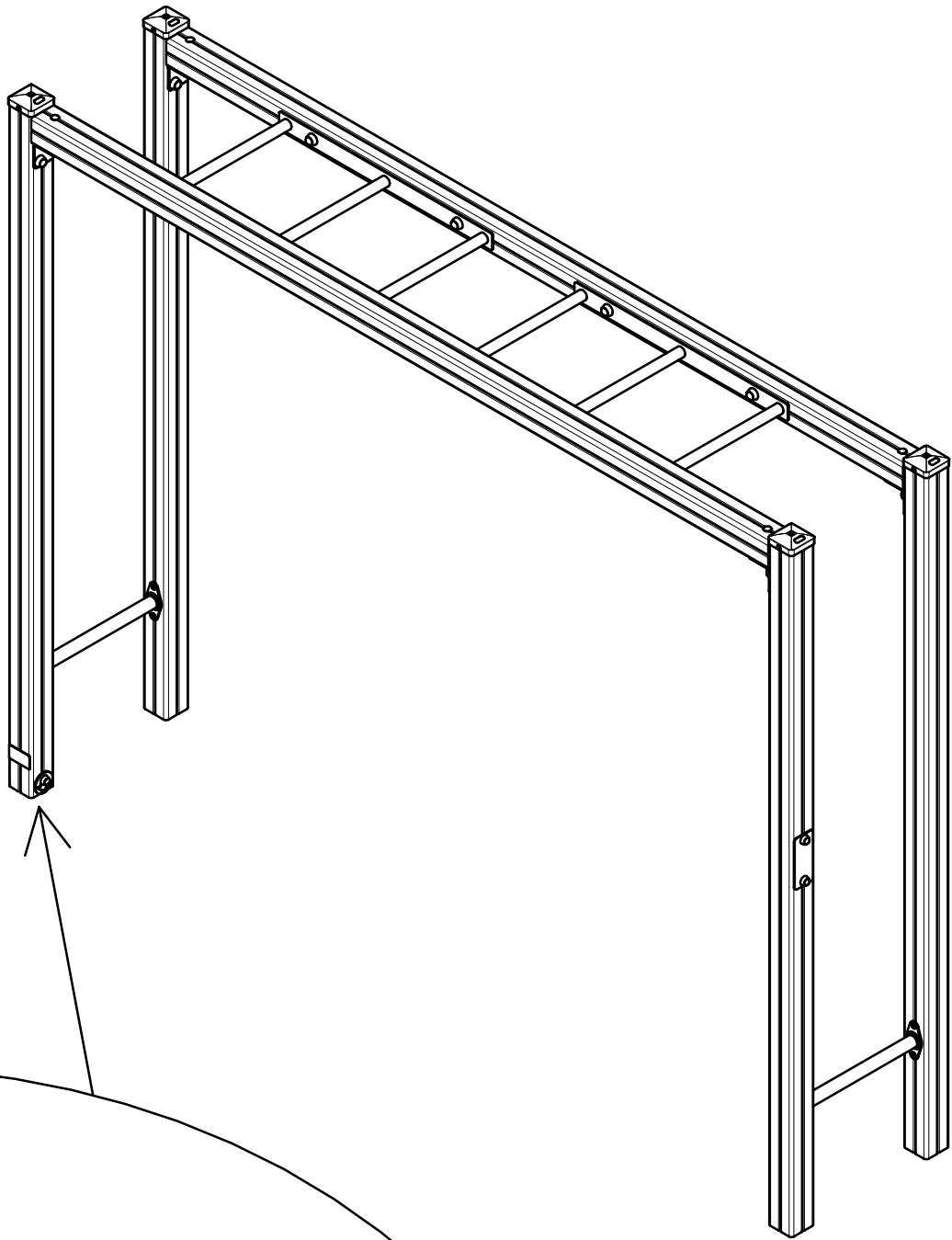


Point de référence
Setting out point
Punto de referencia
Bezugspunkt
Referentiepunt

- - - Espace libre
Free space
Espacio libre
Freiraum
Vrije ruimte

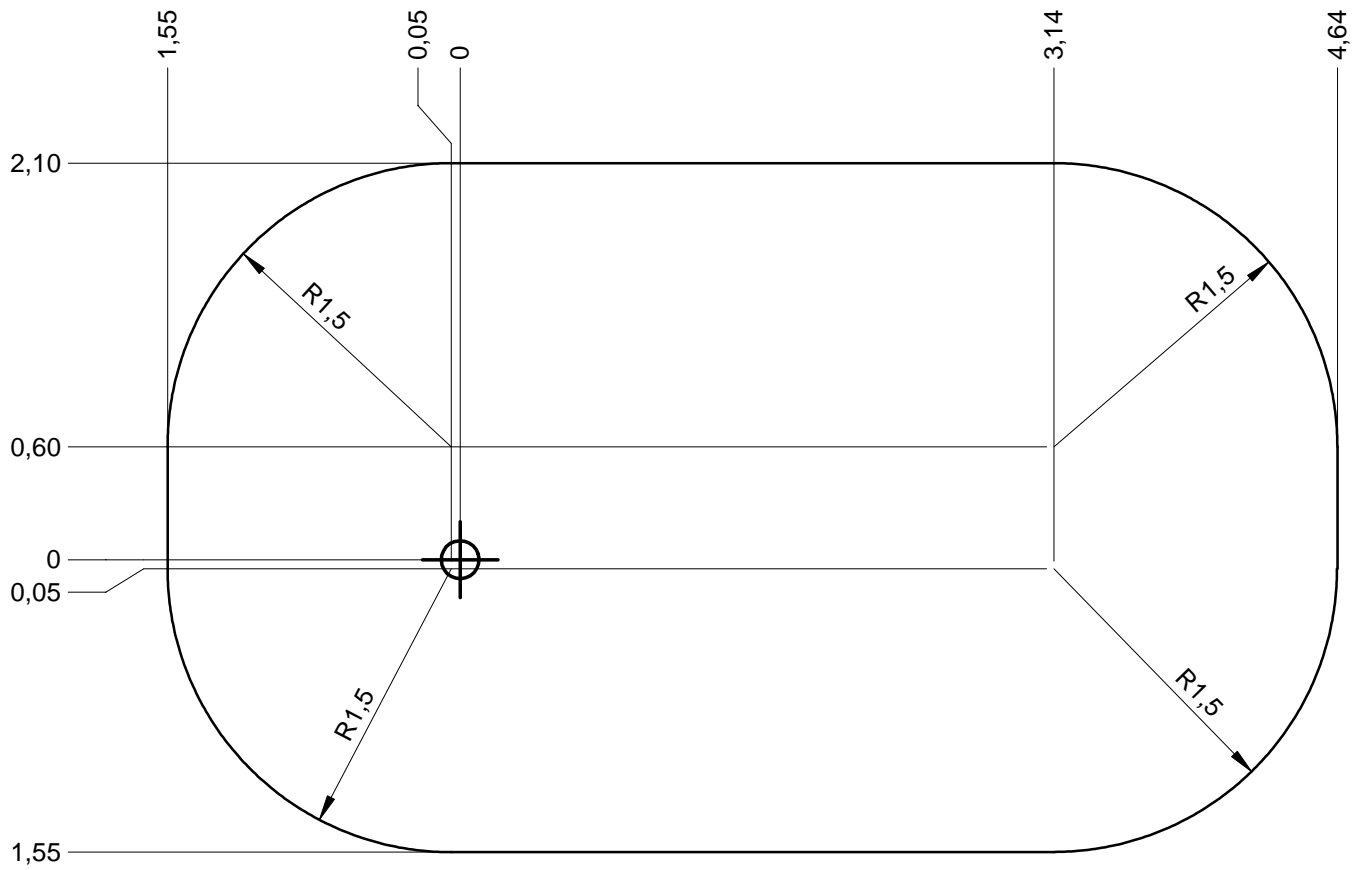
EN16630 : 2015





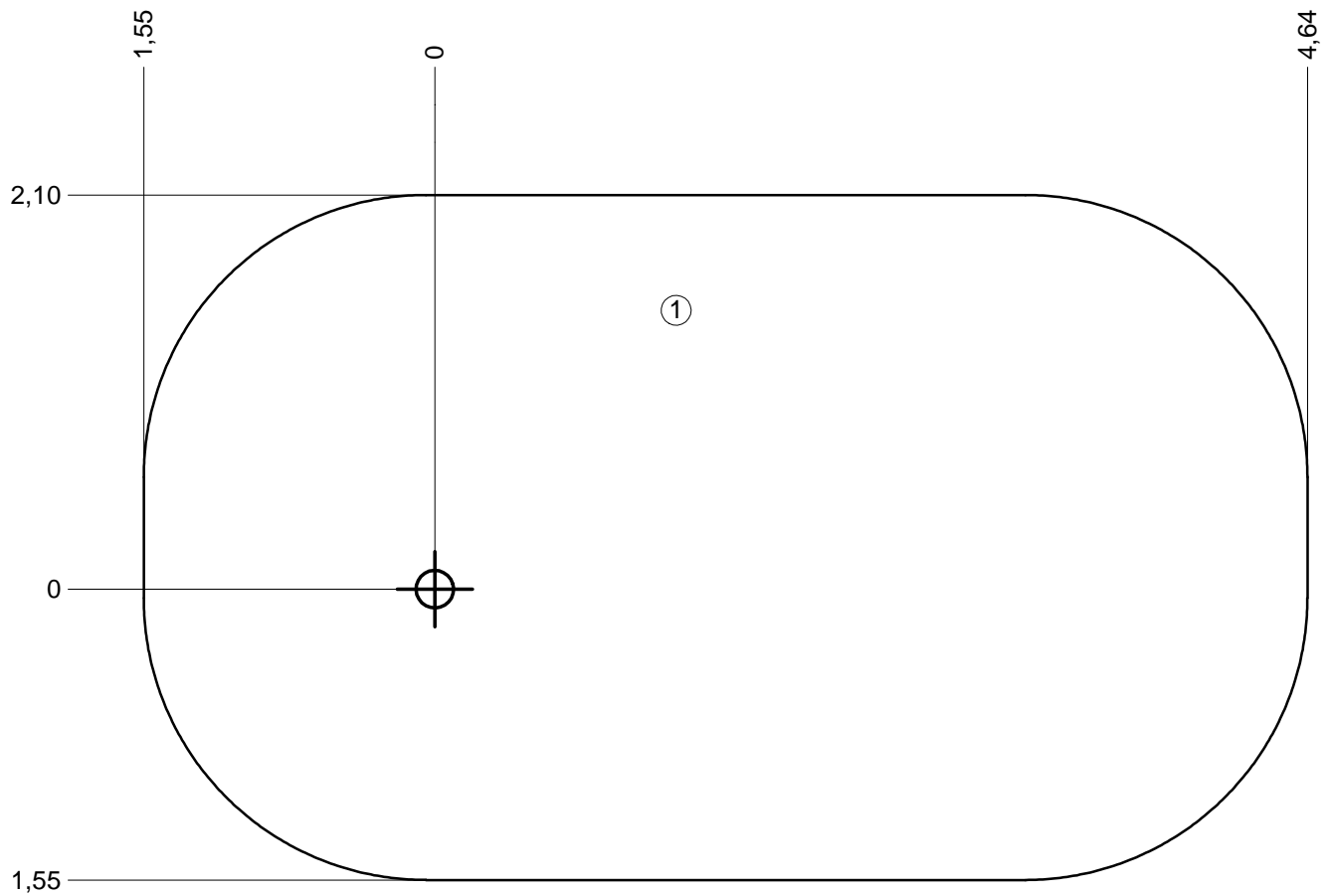
— Zone d'impact
Impact area
Area de impacto
Fallraum
Valzone

21 m²



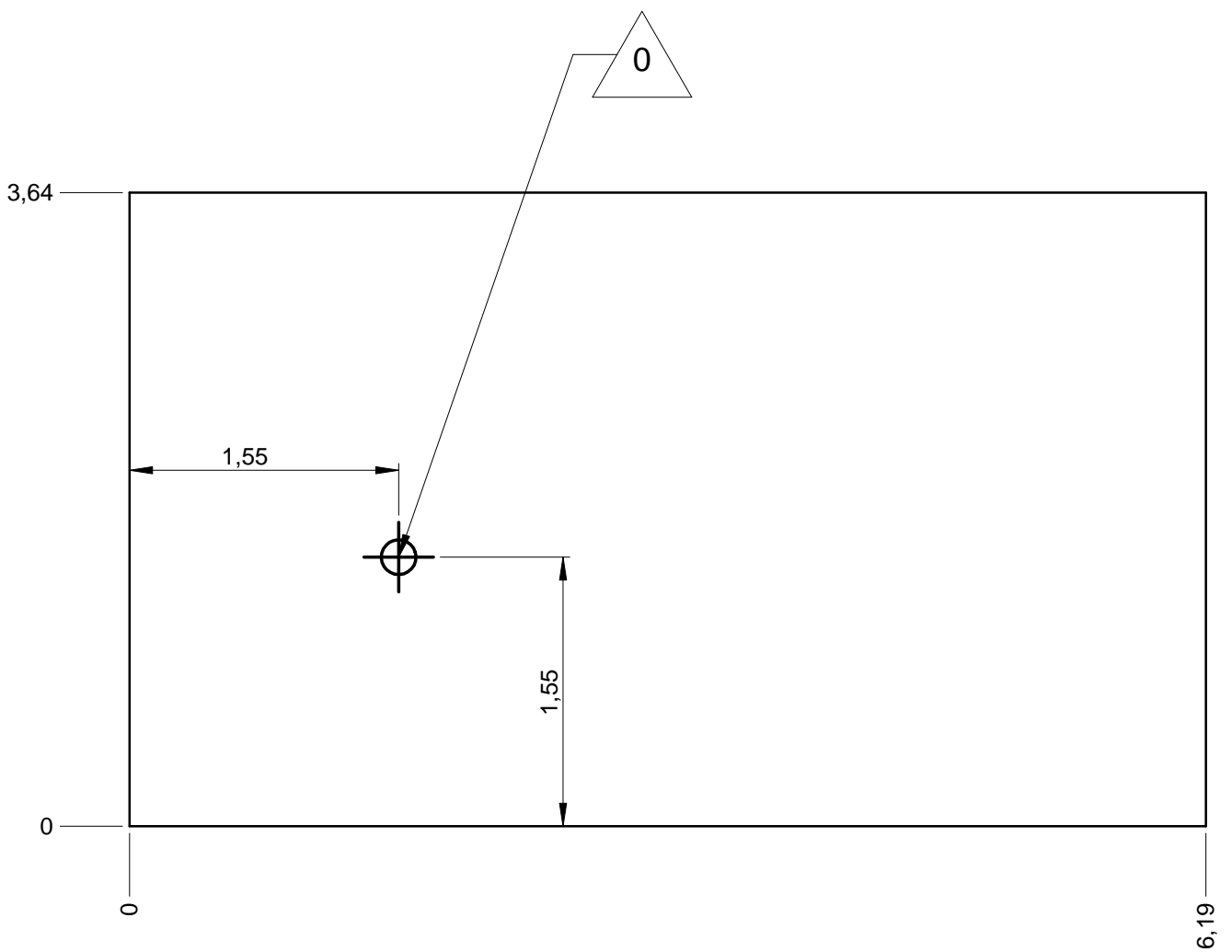
— Sol souple
Wetpour
Caucho continuo
Synthetischer fallschutz
Gietvloer

21 m²

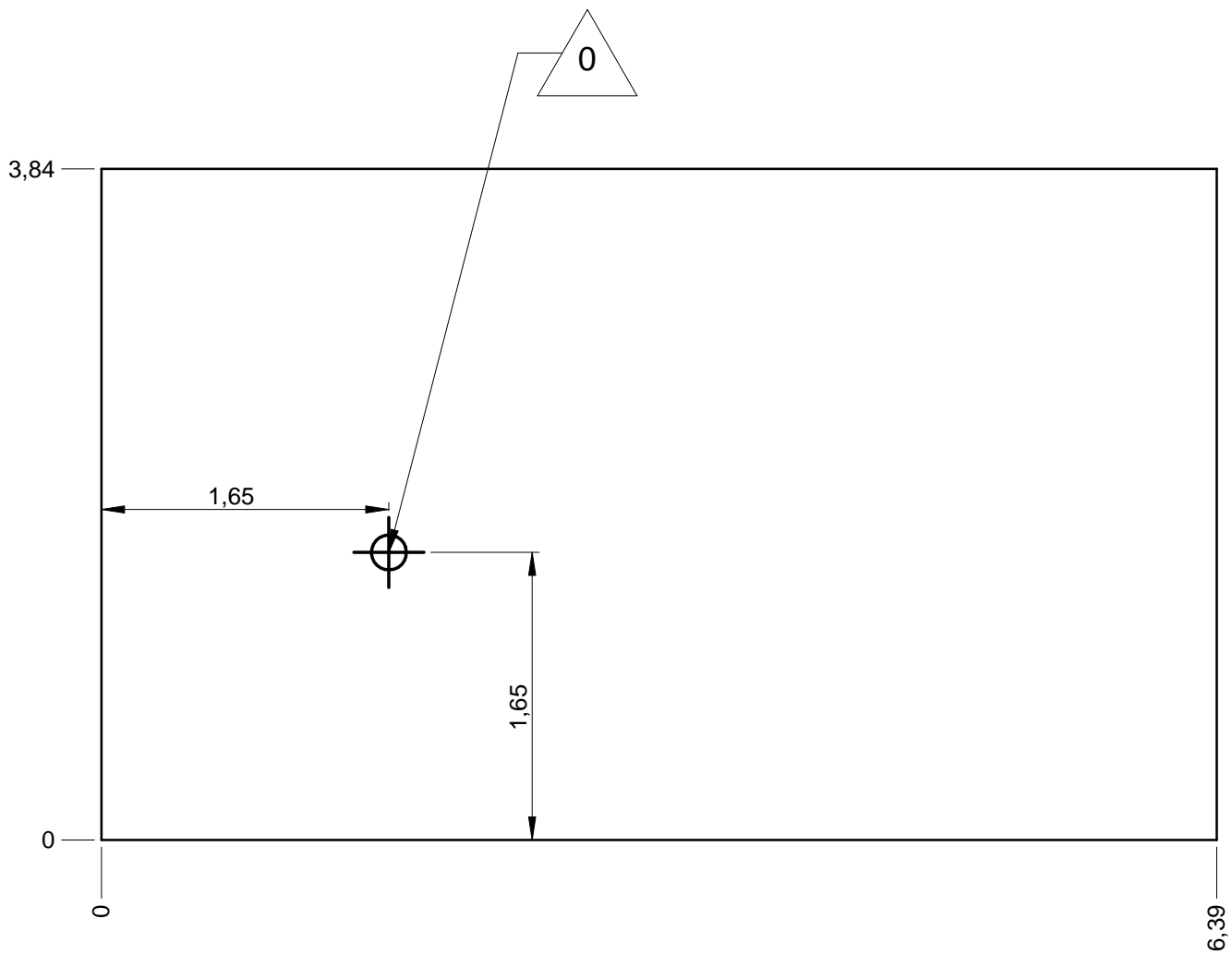


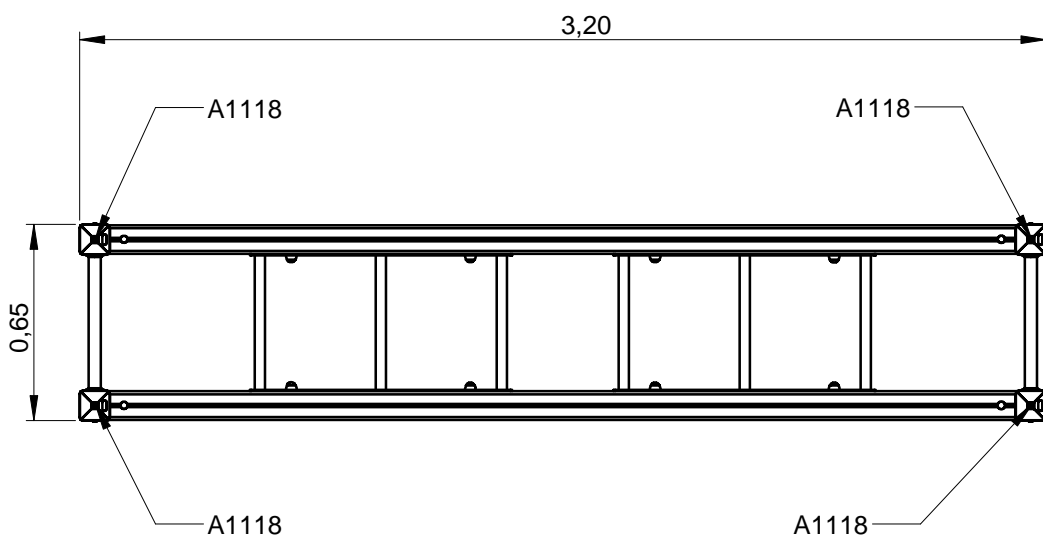
— Dalle béton
Concrete pad
Solera de hormigon
Beton bodenplatte
Betonnen bodemplaat

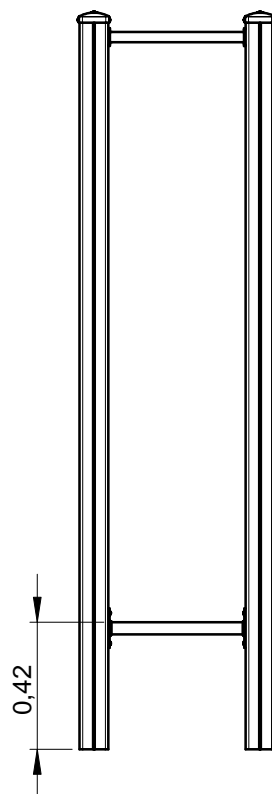
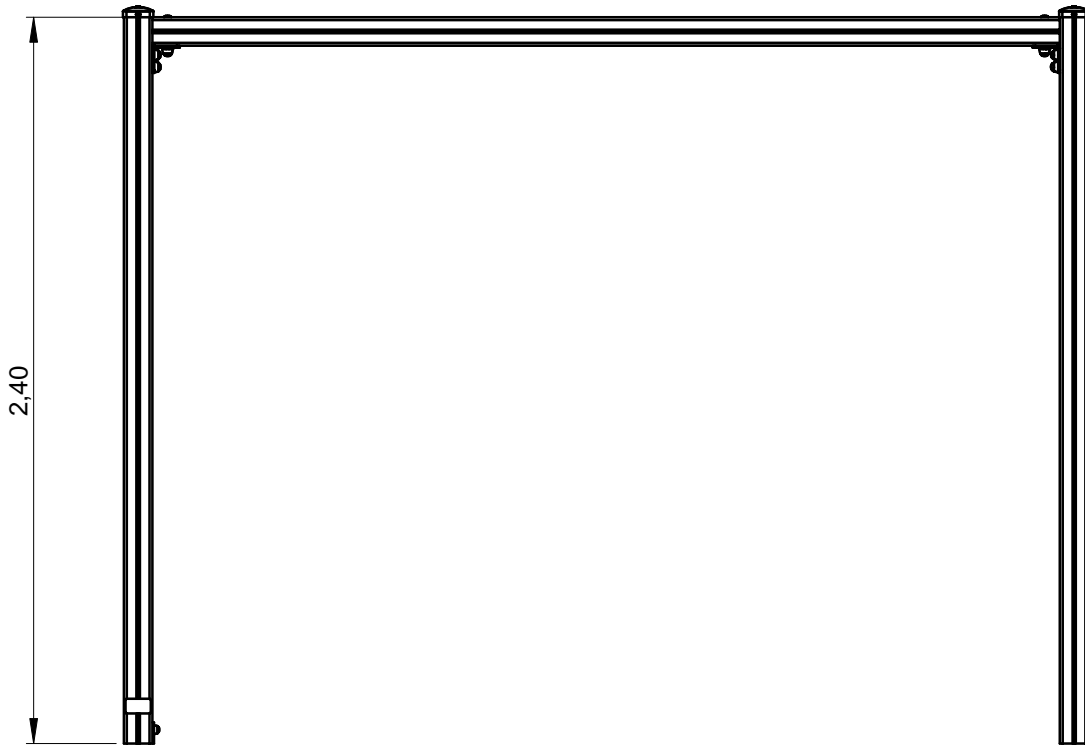
20 m
23 m²



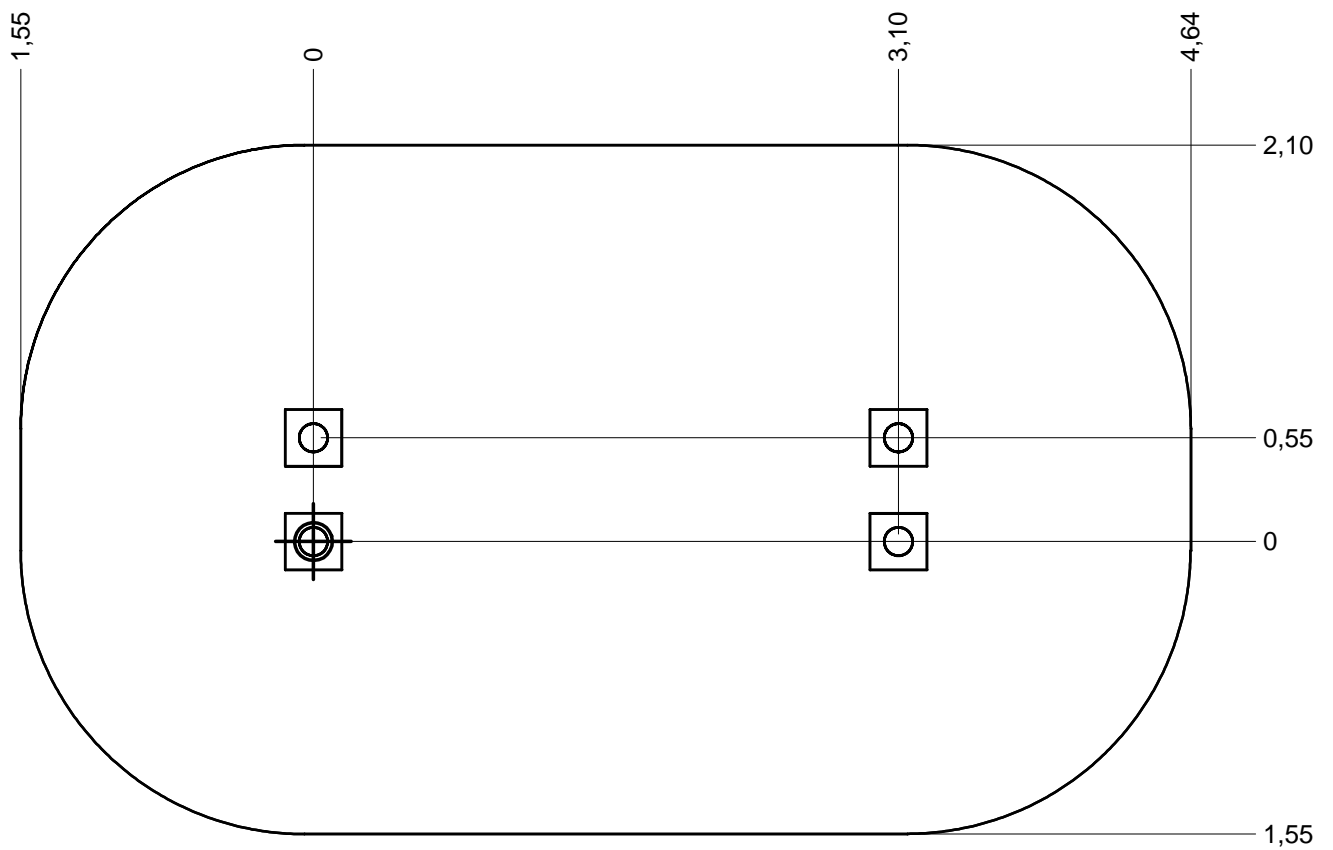
— Sol fluent
Loos partucule material 22 m
Arenero
Loses Bodenmaterial 25 m²
Los bodemateriaal




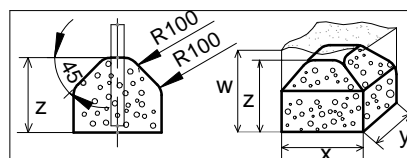




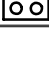


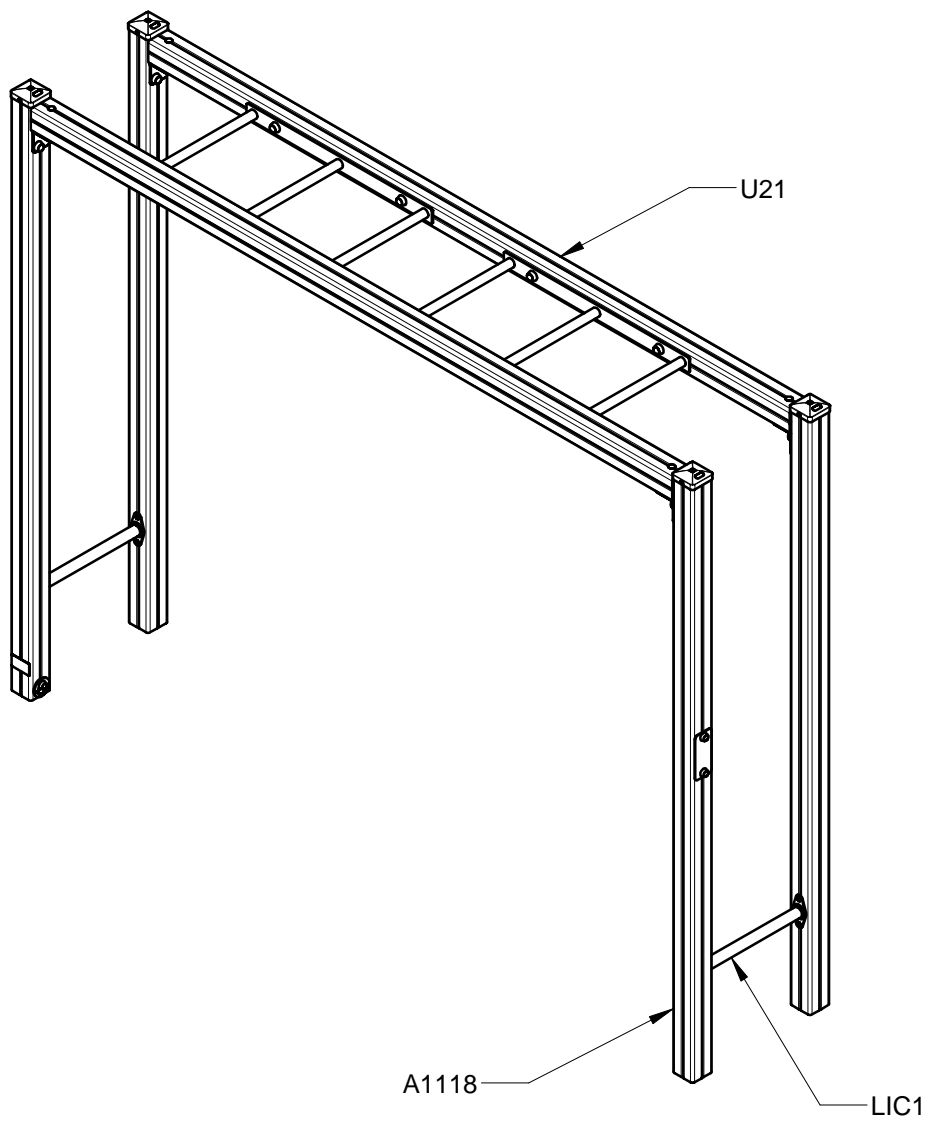
Implantation
 Footing plan
 Implantación
 Fundomentplan
 Funderingstekening



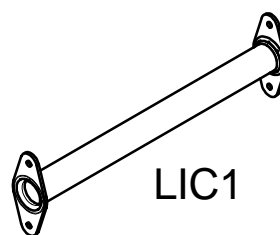
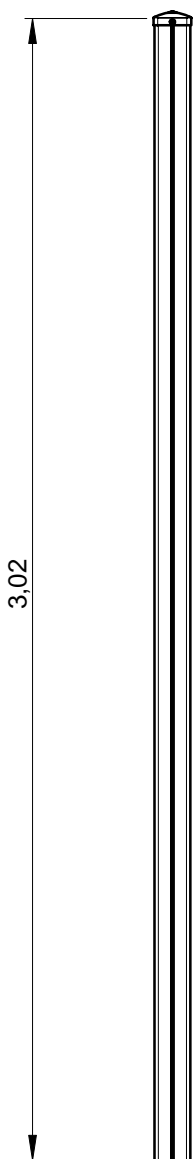
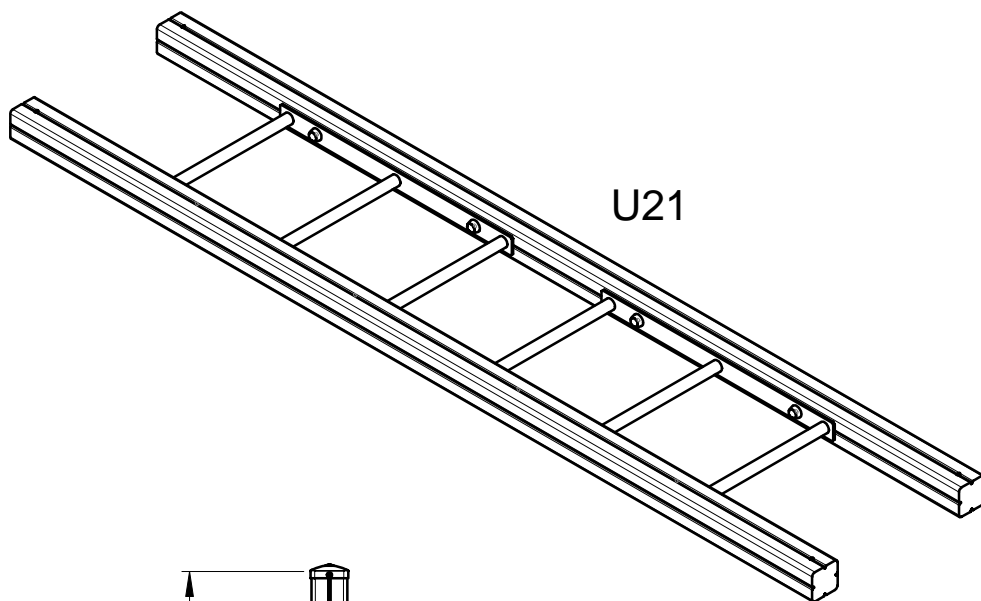
 x2
 1H45
 0.1 m³



	x	y	z	w
	0.3	0.3	0.3	0.6
	0.4	0.4	0.3	0.6
	0.6	0.3	0.3	0.6

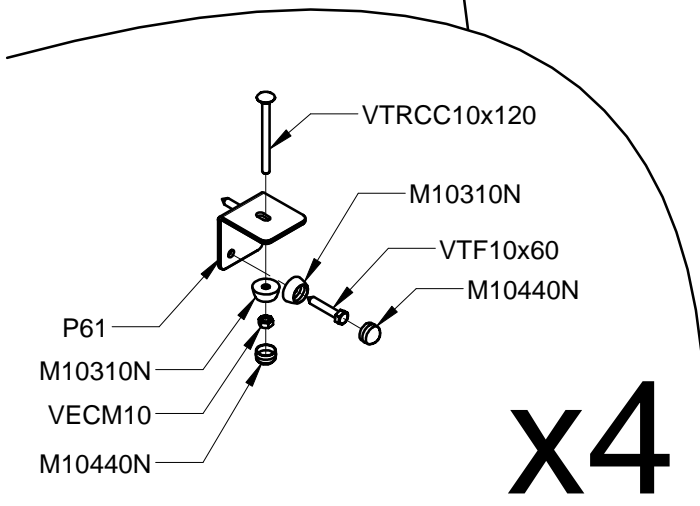
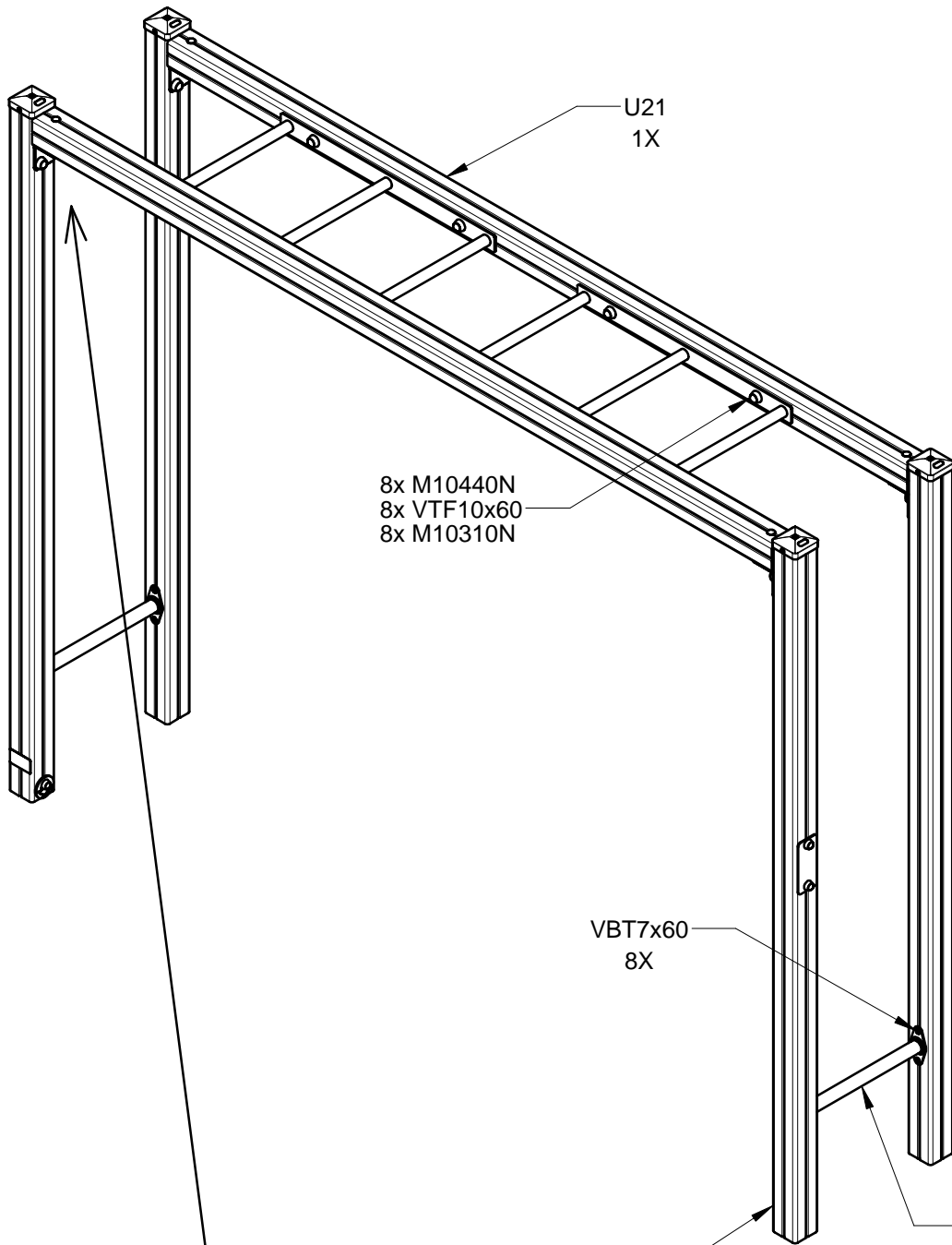


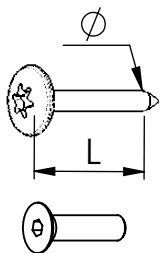
Réf	Qté
A1118	4
LA000	1
LAJPS21	1
LIC1	2
M8310N	3
M8440N	3
M10310N	12
M10440N	12
MI0002	1
P61	4
U21	1
VB T6x35	3
VB T7x60	8
VECM10	4
VTF10x60	8
VTRCC10x120	4



A1118

LIC1





VBT 6 x 30
 \varnothing \uparrow L (mm)

VFHC



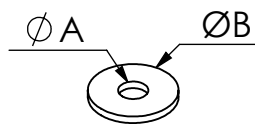
VEC M10
 \varnothing



VEF



VEB



VR6x18
 $\varnothing A$ $\varnothing B$

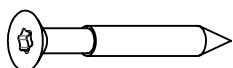
VTHA

14 N.m

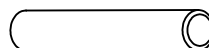
Couple de rupture
Torque of break

1000 - 1800 tr/min

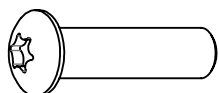
Vitesse de rotation
Rotation speed



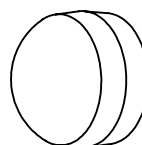
VWT



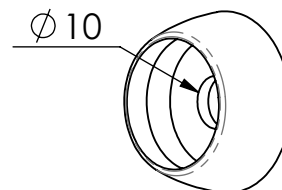
VGC



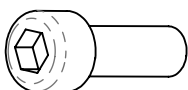
VCBHC



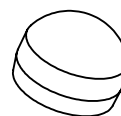
M10 440N



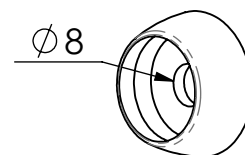
M10 310 N



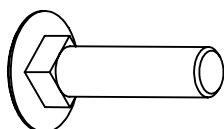
VBTR



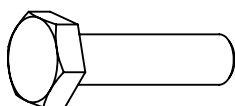
M8 440N



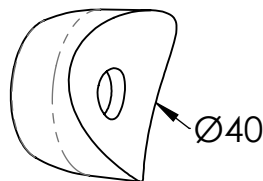
M8 310N



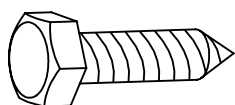
VTRCC



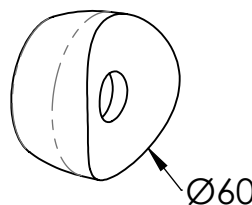
VTH



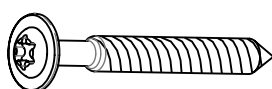
MI2503



VTF



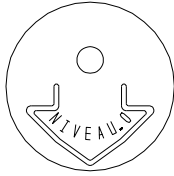
MI2701



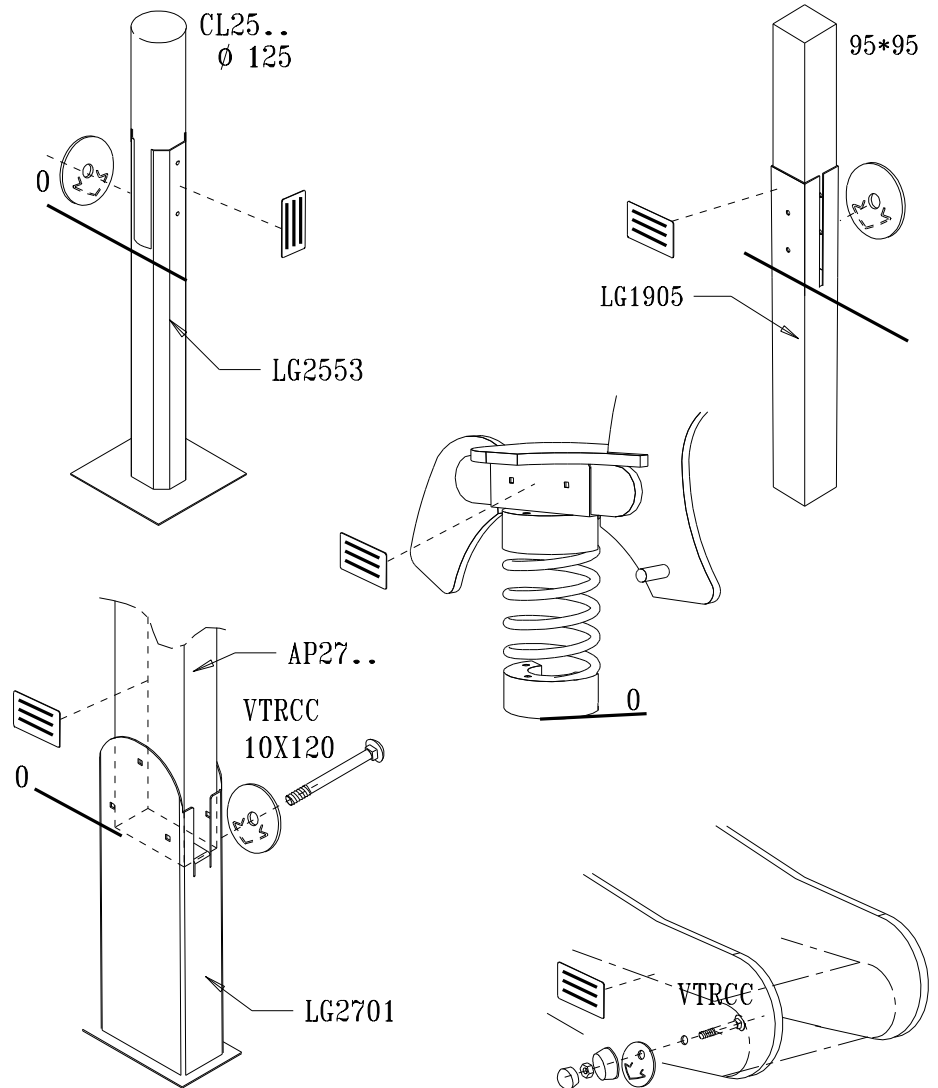
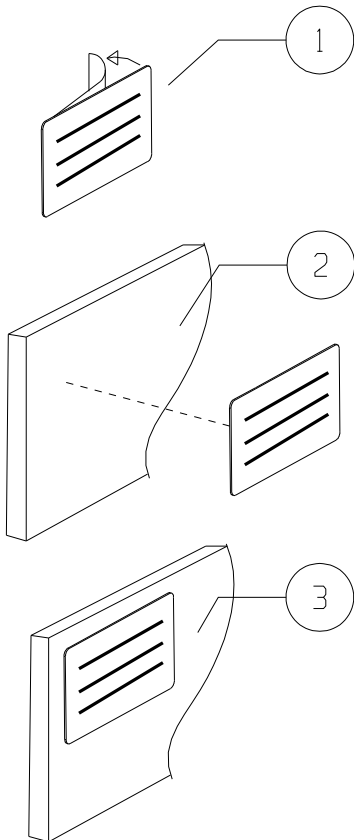
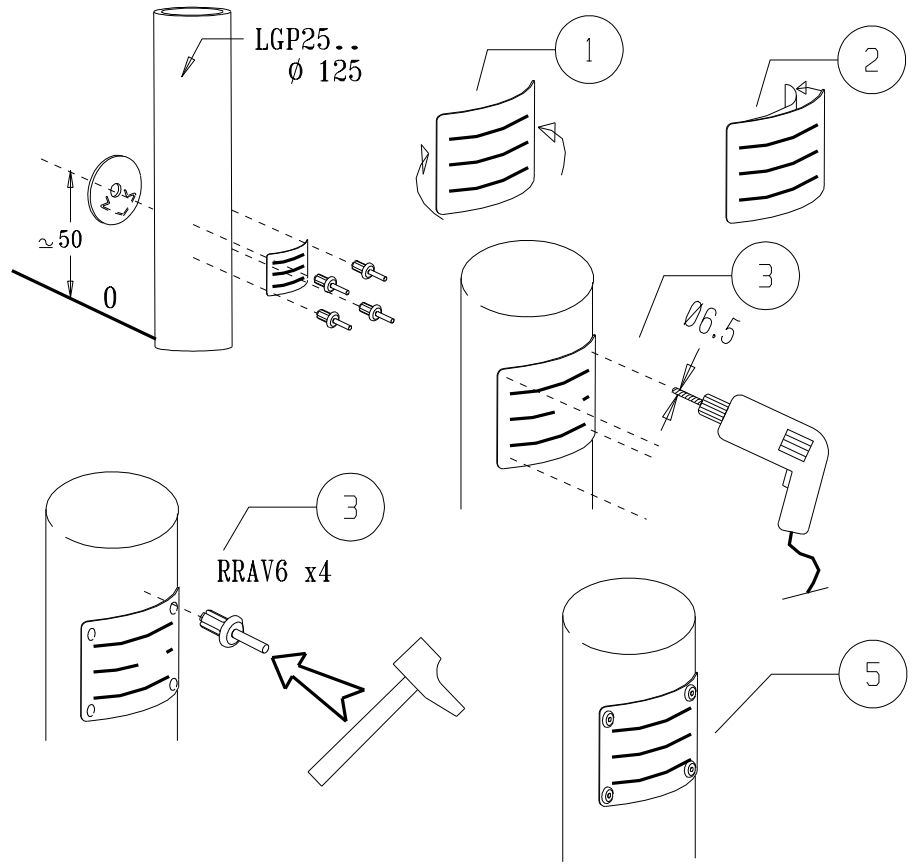
VBT

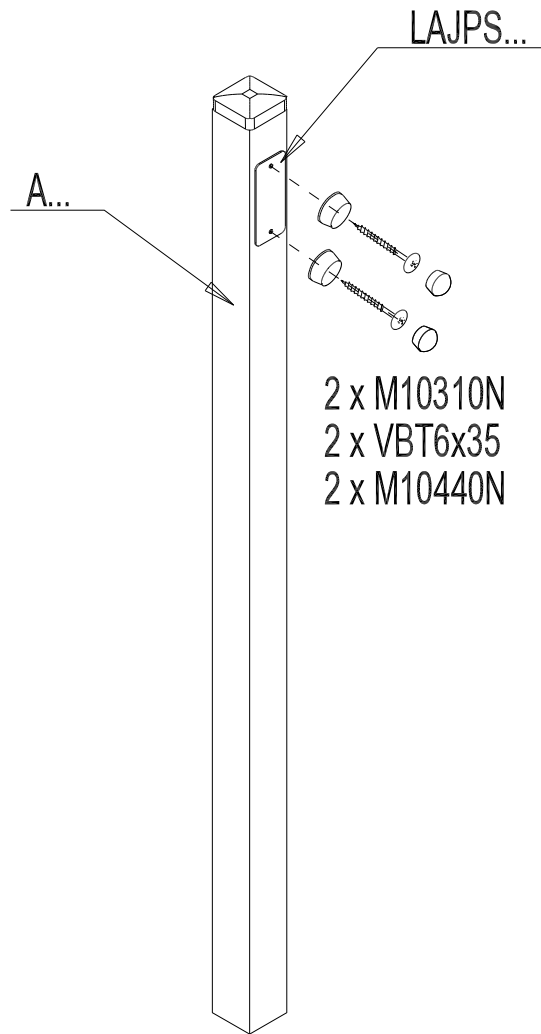


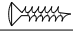

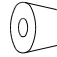

LA000



MI0002





		VBT 6x35	2
		M10310	2
		M10440	2