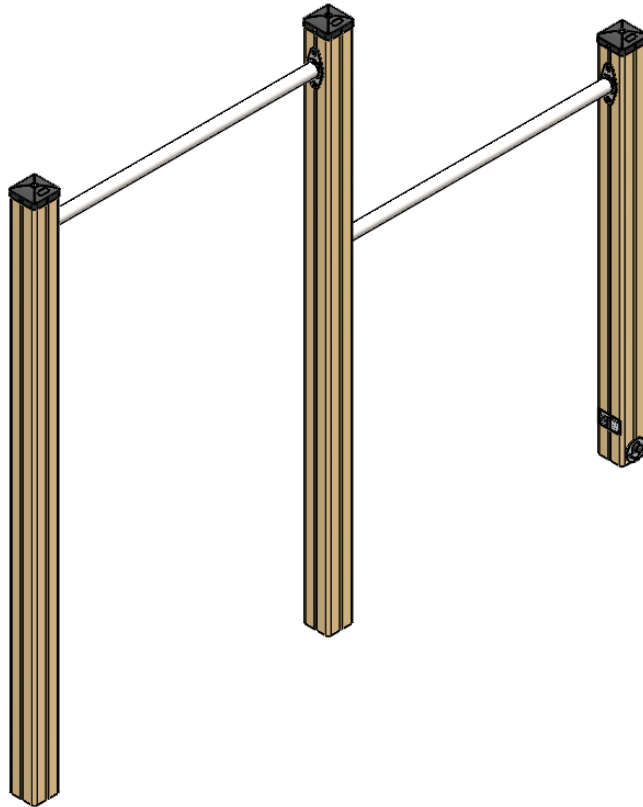
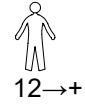
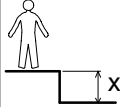
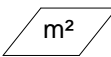


JPS19-S

ProLudic





N°		
1	1.24 m	2 m ²
2	1.8 m	15.5 m ²

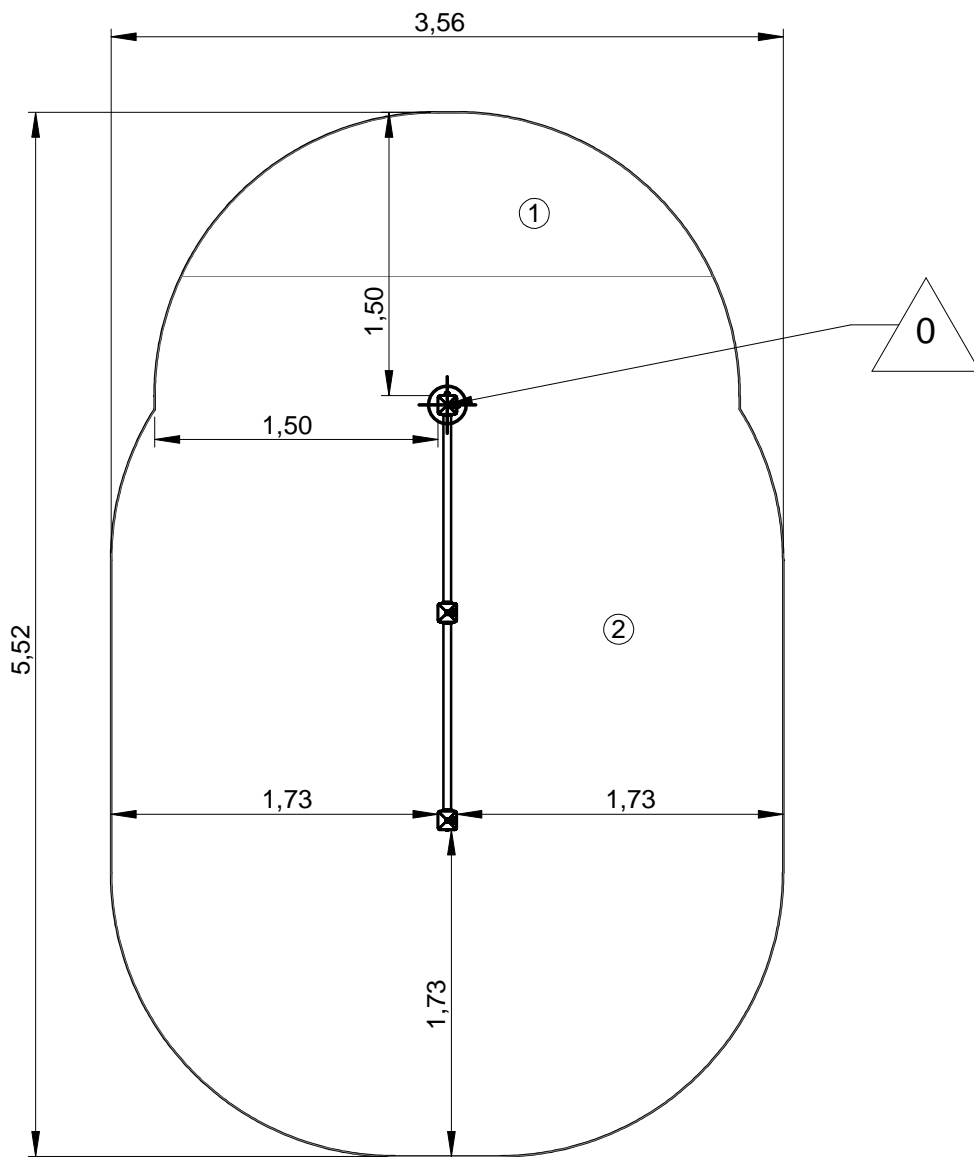
— Zone d'impact
Impact area
Area de impacto
Fallraum
Valzone



Point de référence
Setting out point
Punto de referencia
Bezugspunkt
Referentiepunt

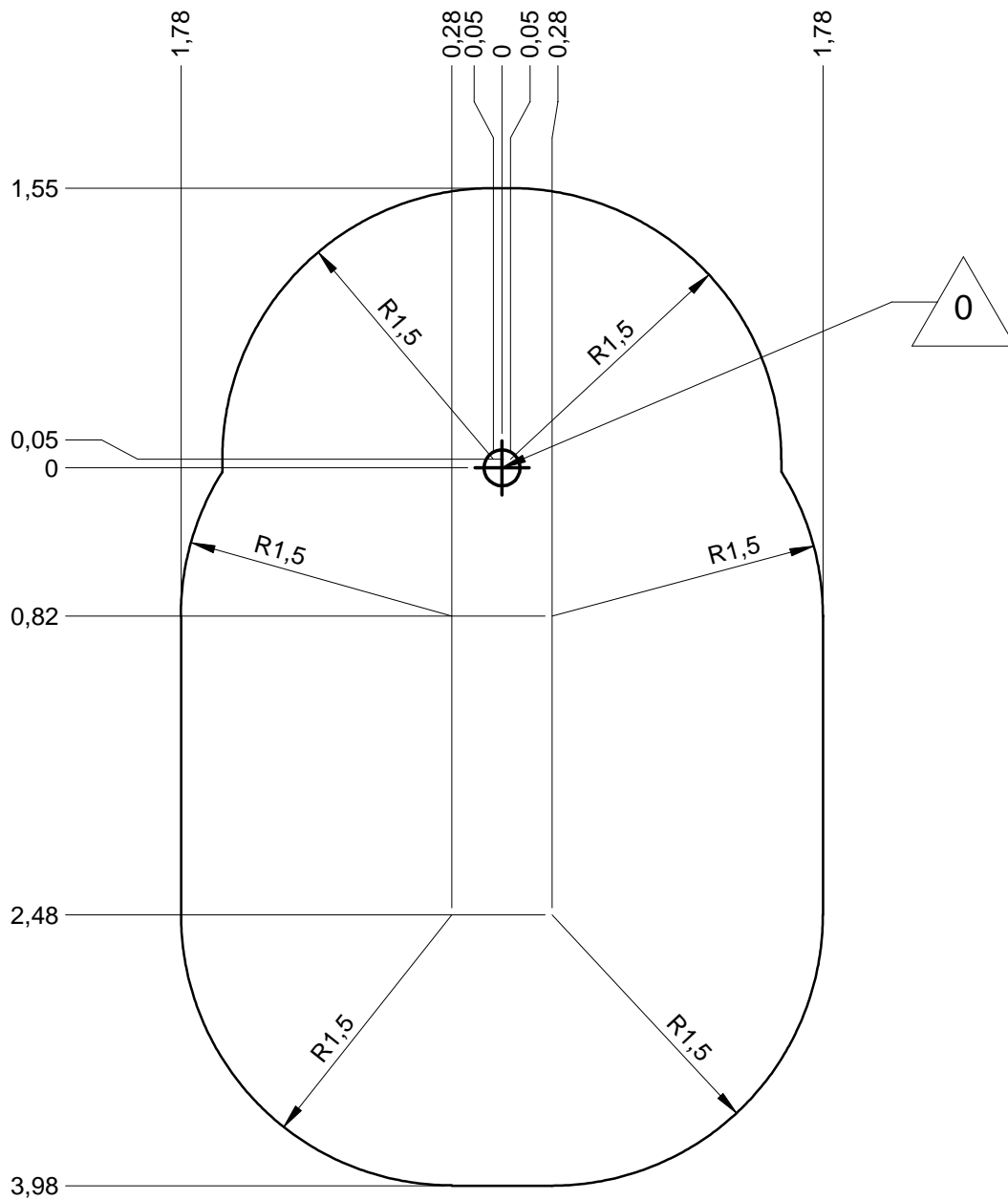
- - - Espace libre
Free space
Espacio libre
Freiraum
Vrije ruimte

EN16630 : 2015



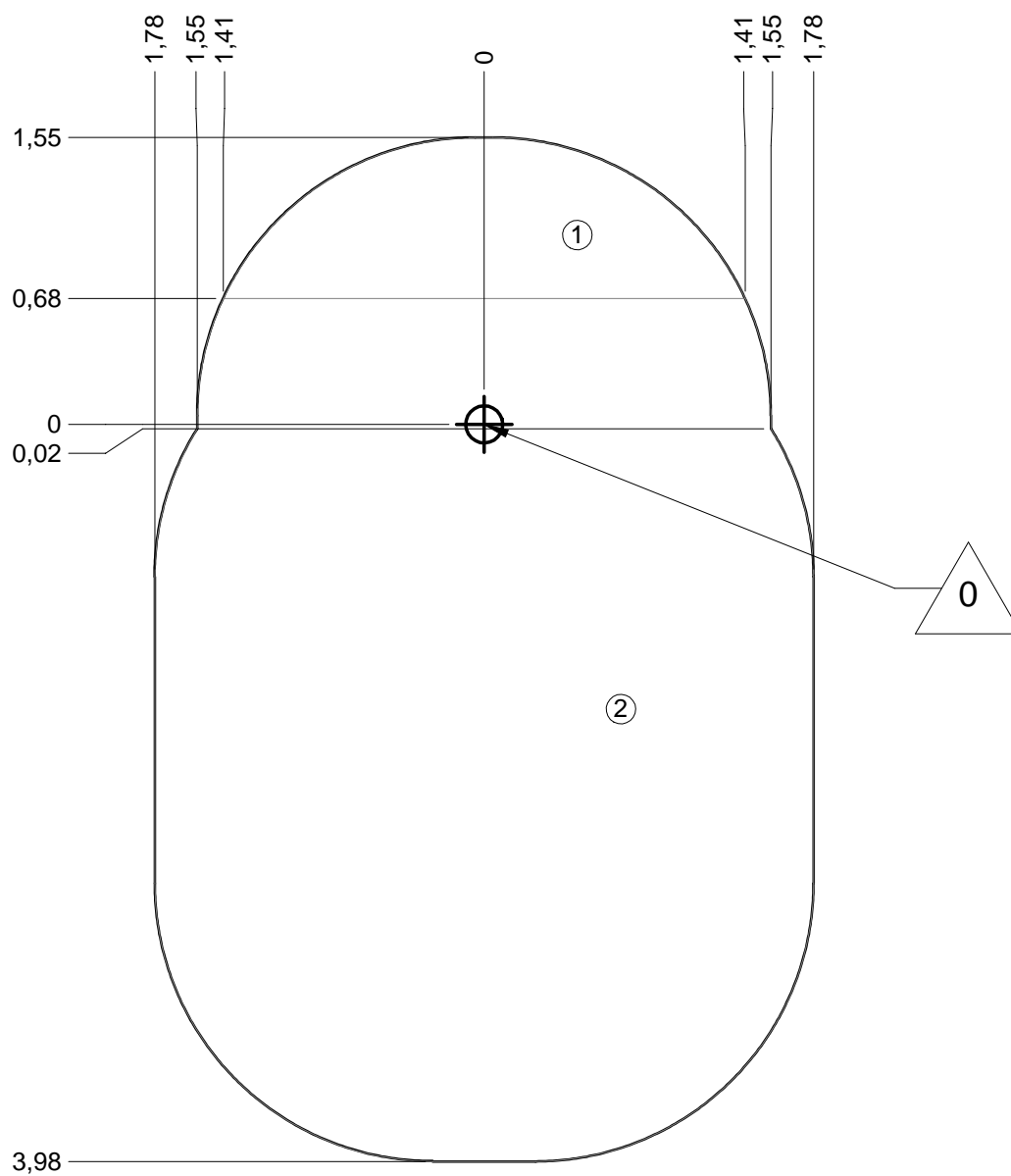
— Zone d'impact
 Impact area
 Area de impacto
 Fallraum
 Valzone

17.5 m²



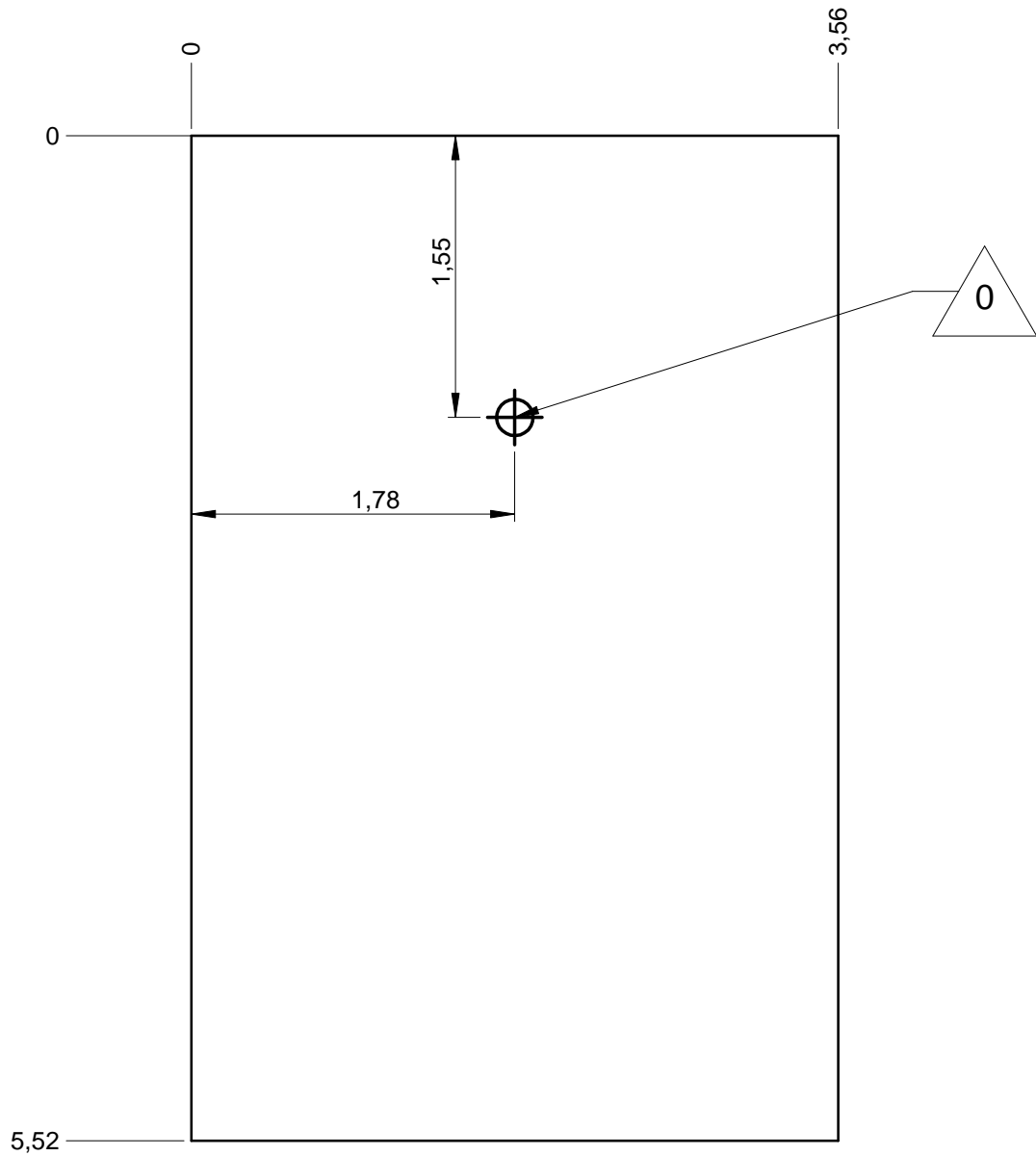
— Sol souple
Wetpour
Caucho continuo
Synthetischer fallschutz
Gietvloer

17.5 m²

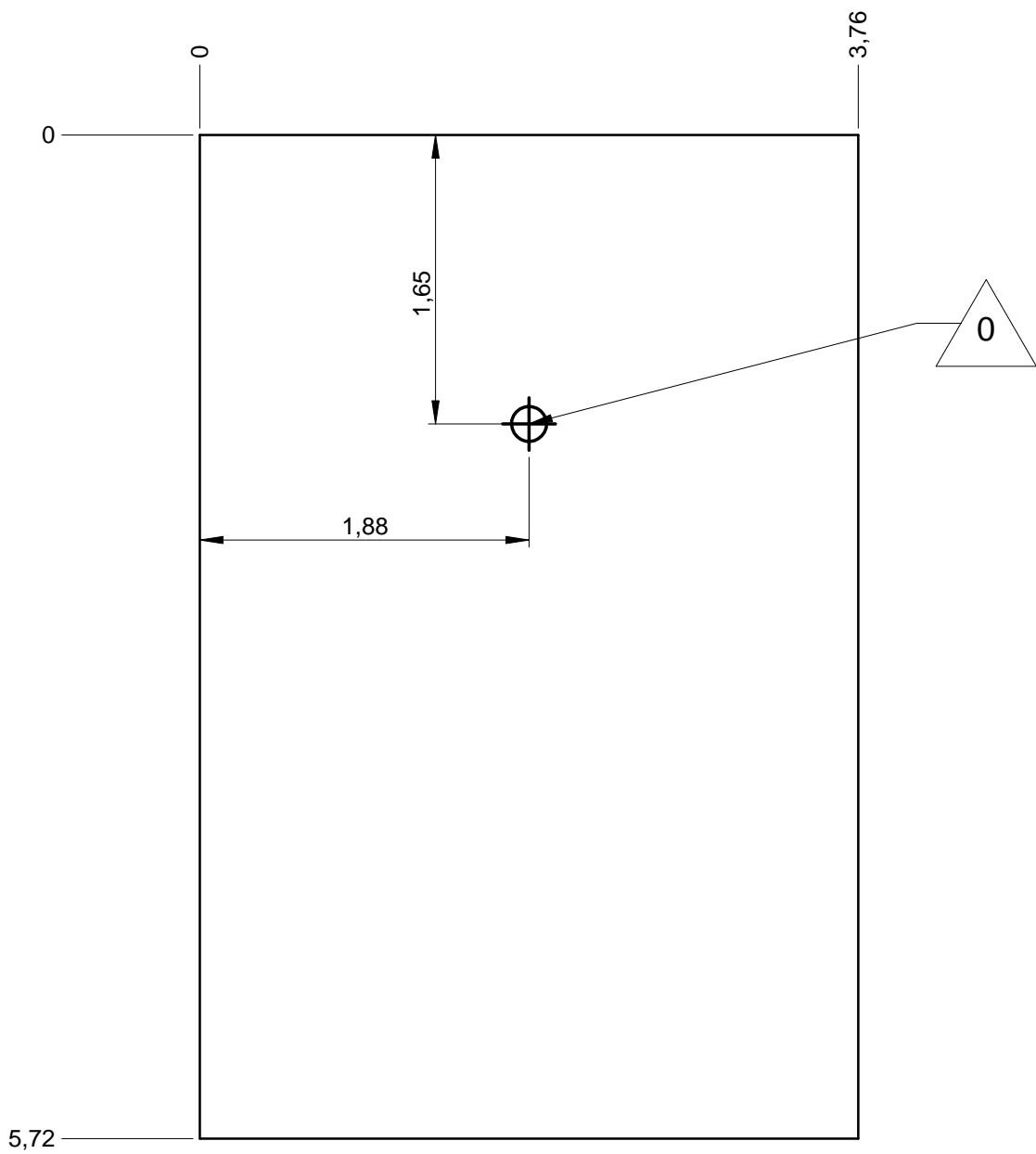


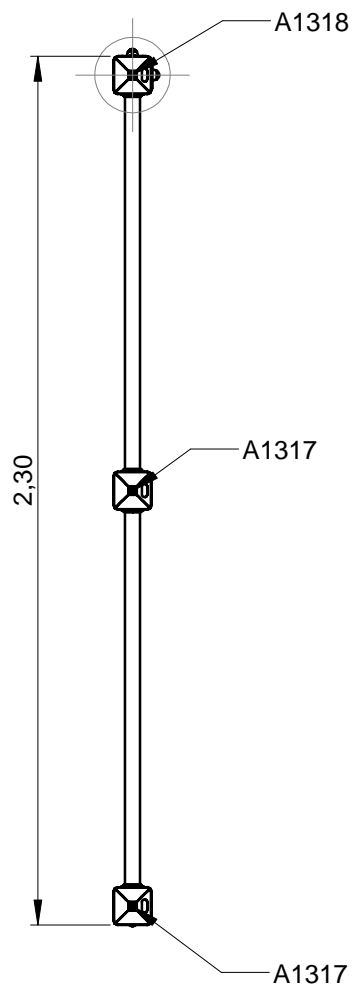
— Dalle béton
Concrete pad
Solera de hormigon
Beton bodenplatte
Betonnen bodemplaat

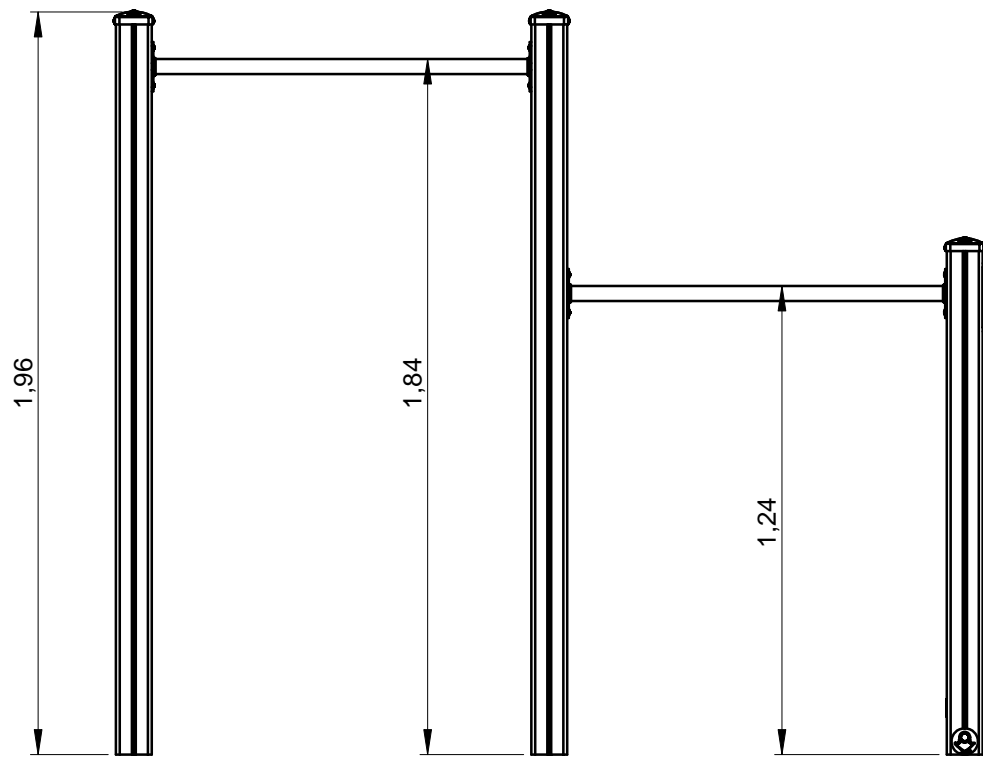
19 m
20 m²



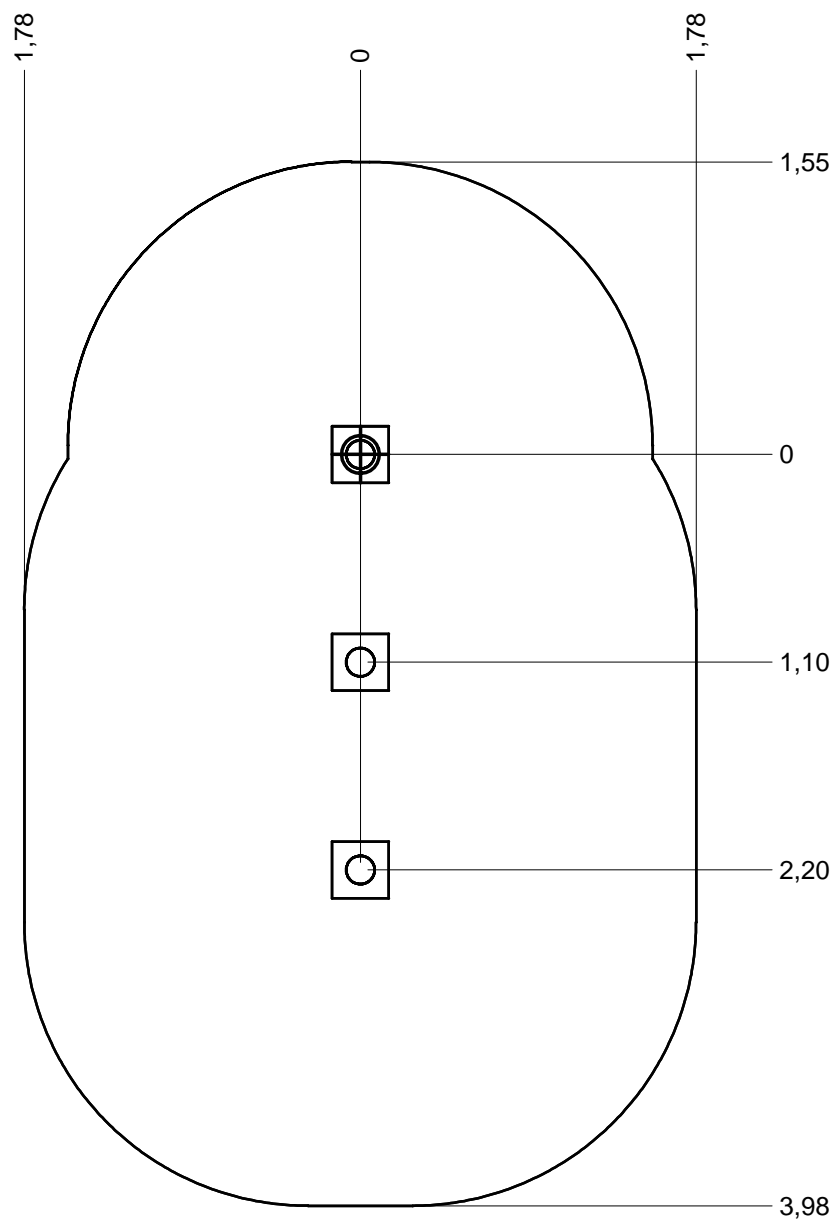
— Sol fluent
Loos partucule material 20 m
Arenero
Loses Bodenmaterial 22 m²
Los bodemmaterial






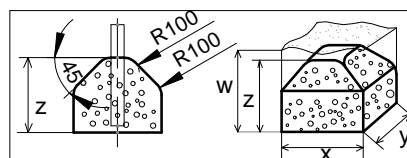




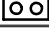


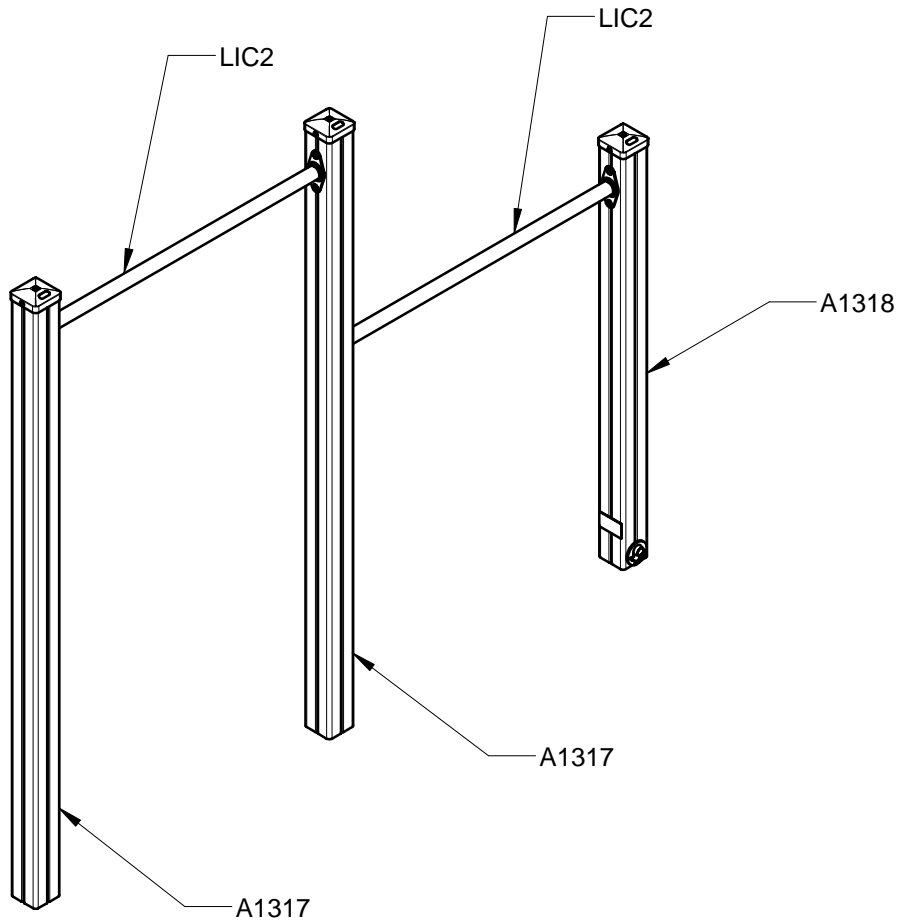
Implantation
 Footing plan
 Implantación
 Fundomentplan
 Funderingstekening



 x1
 1H
 0.1 m³



	x	y	z	w
	0.3	0.3	0.3	0.6
	0.4	0.4	0.3	0.6
	0.6	0.3	0.3	0.6



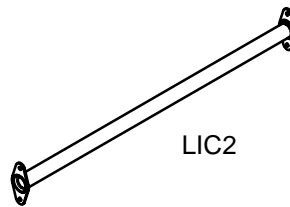
A1317	2
A1318	1
LA000	1
LAJPS19	1
LIC2	2
M8310N	3
M8440N	3
MI0002	1
VBT6x35	3
VBT7x60	8



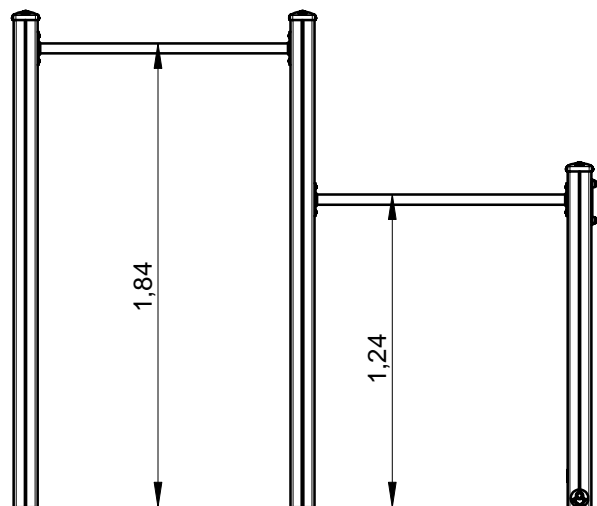
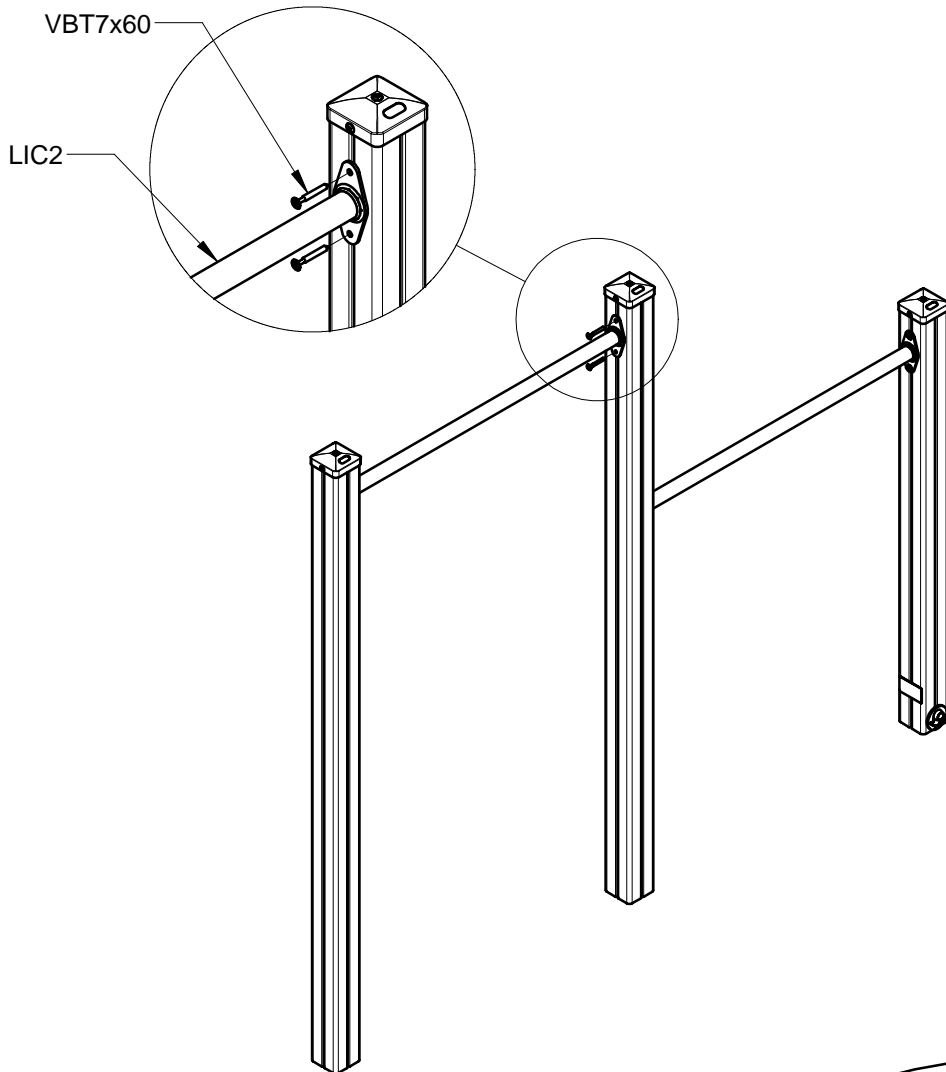
A1317

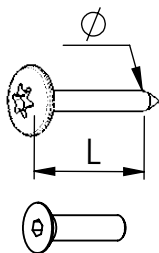


A1318



LIC2





VBT 6 x 30
 \varnothing \uparrow L (mm)

VFHC



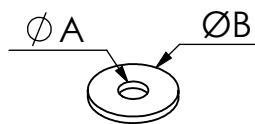
VEC M10
 \varnothing



VEF



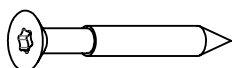
VEB



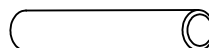
VR6x18
 $\varnothing A$ $\varnothing B$

1000 - 1800 tr/min
 Vitesse de rotation
 Rotation speed

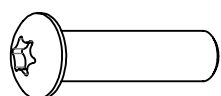
14 N.m
 Couple de rupture
 Torque of break



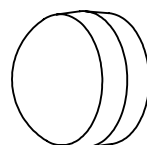
VWT



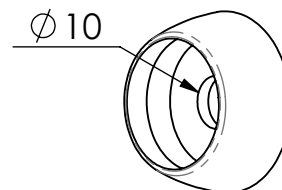
VGC



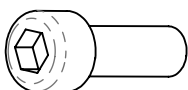
VCBHC



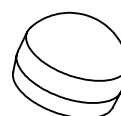
M10 440N



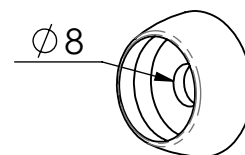
M10 310 N



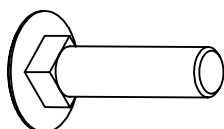
VBTR



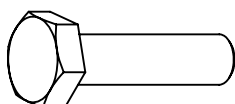
M8 440N



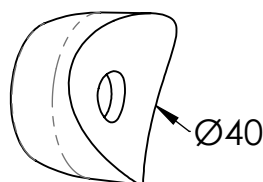
M8 310N



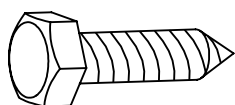
VTRCC



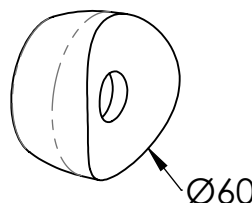
VTH



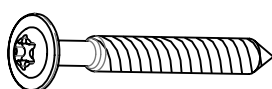
MI2503



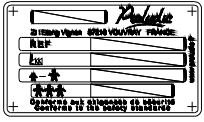
VTF



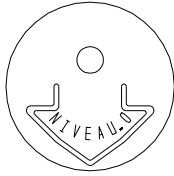
MI2701



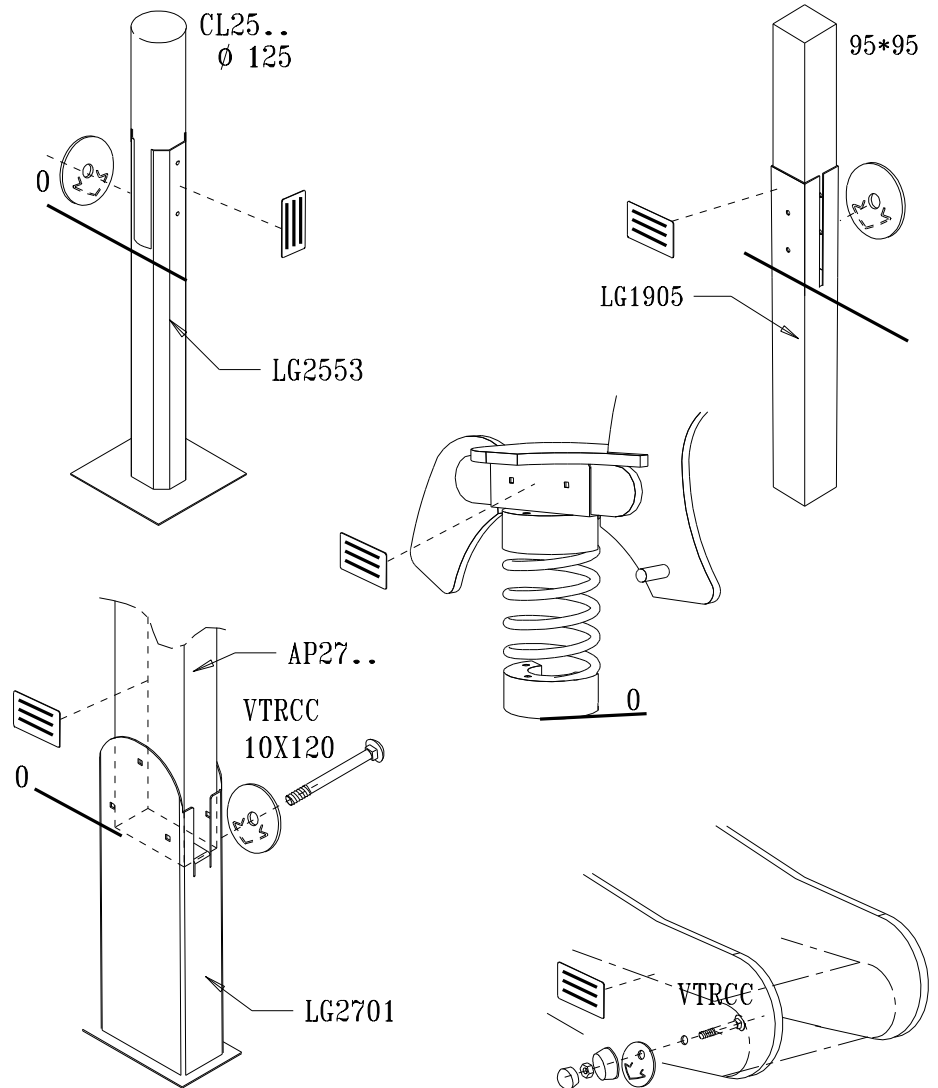
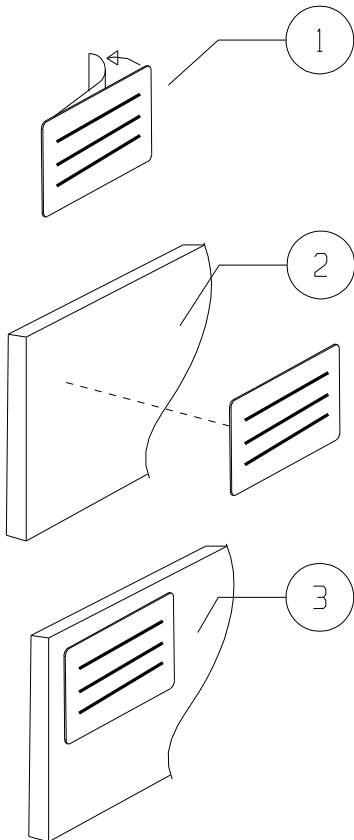
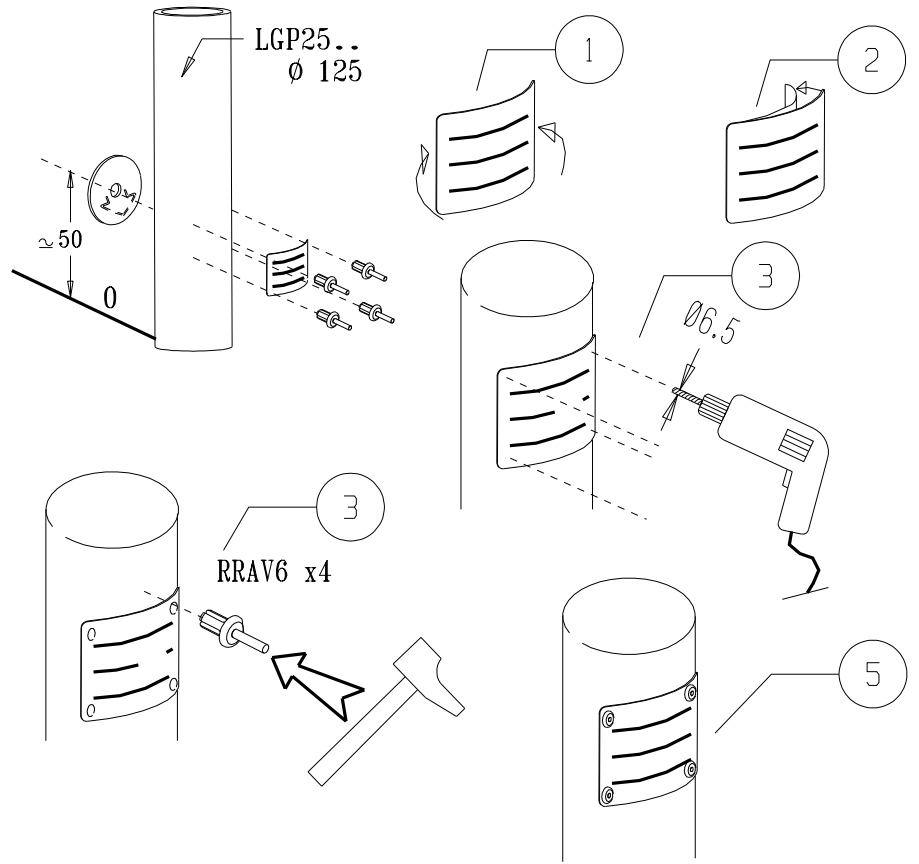
VBT

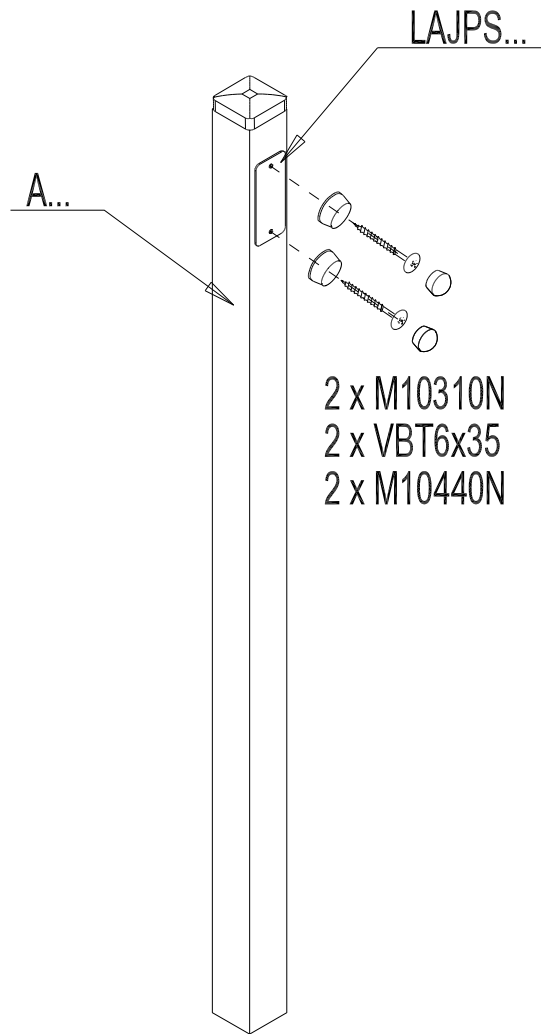


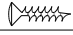

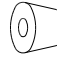

LA000



MI0002





		VBT 6x35	2
		M10310	2
		M10440	2