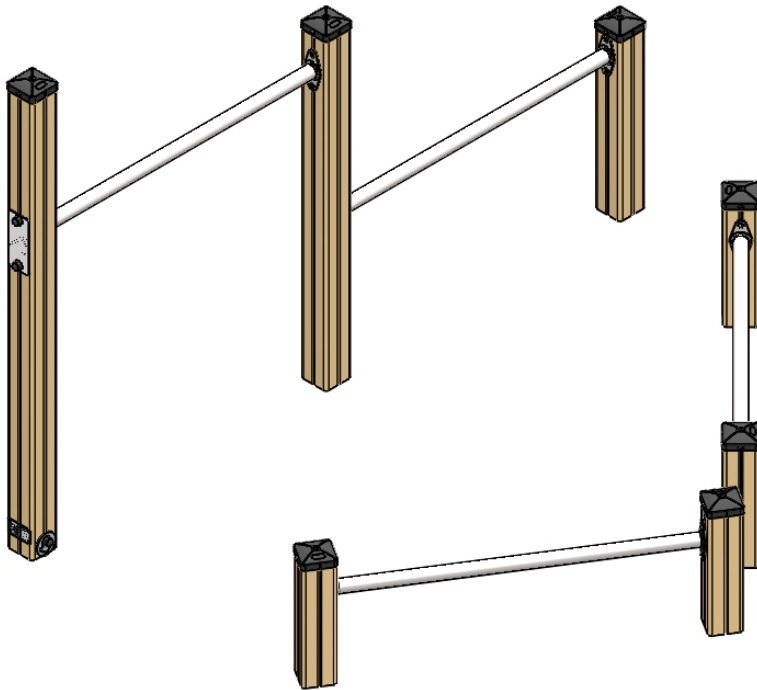
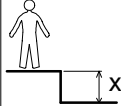
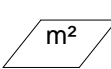


# JPS18-S

*Proludic*



N°		
1	1 m	20 m²

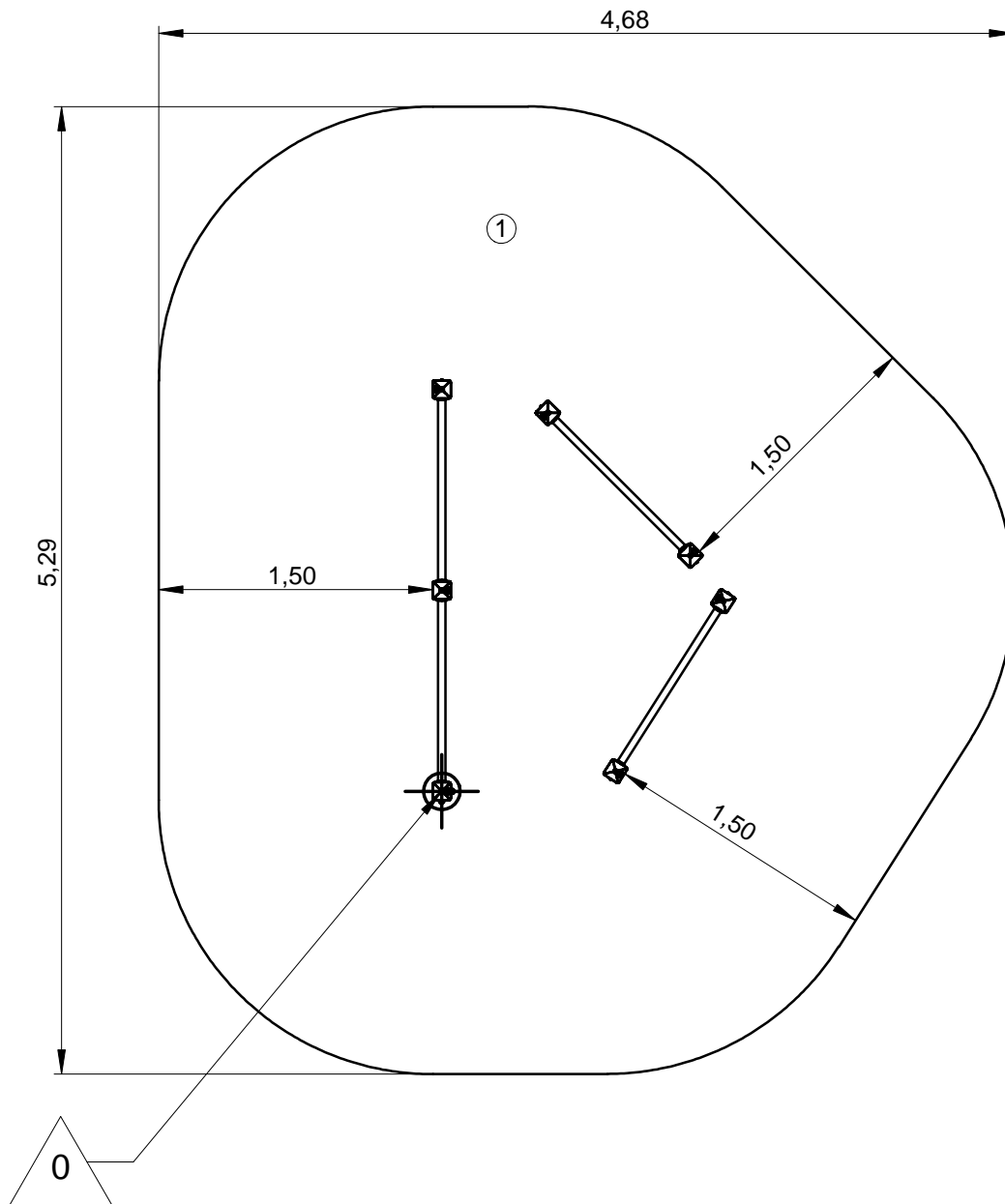
——— Zone d'impact  
 Impact area  
 Area de impacto  
 Fallraum  
 Valzone

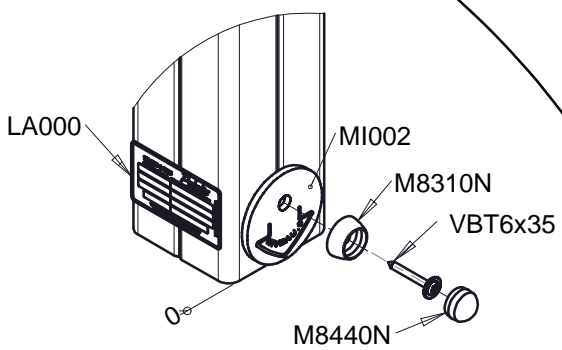
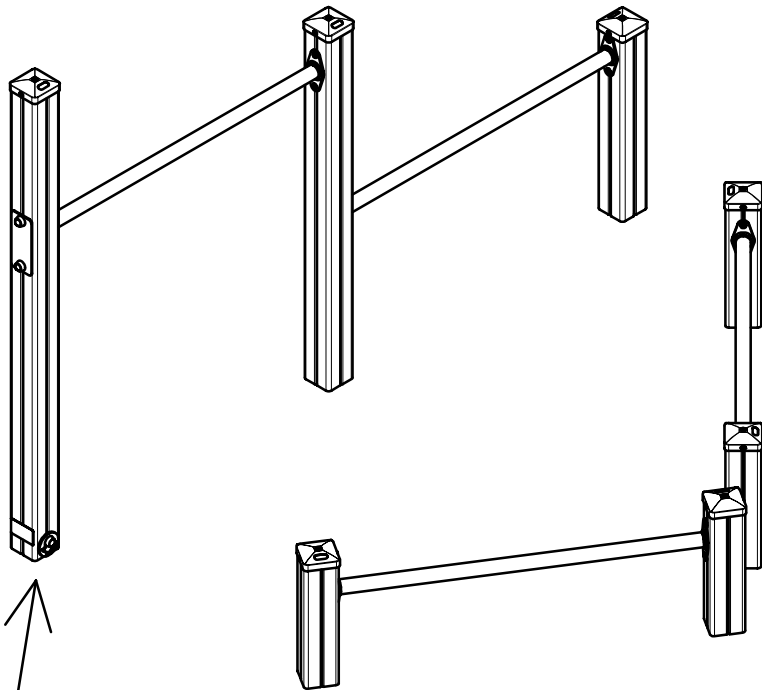


Point de référence  
 Setting out point  
 Punto de referencia  
 Bezugspunkt  
 Referentiepunt

- - - Espace libre  
 Free space  
 Espacio libre  
 Freiraum  
 Vrije ruimte

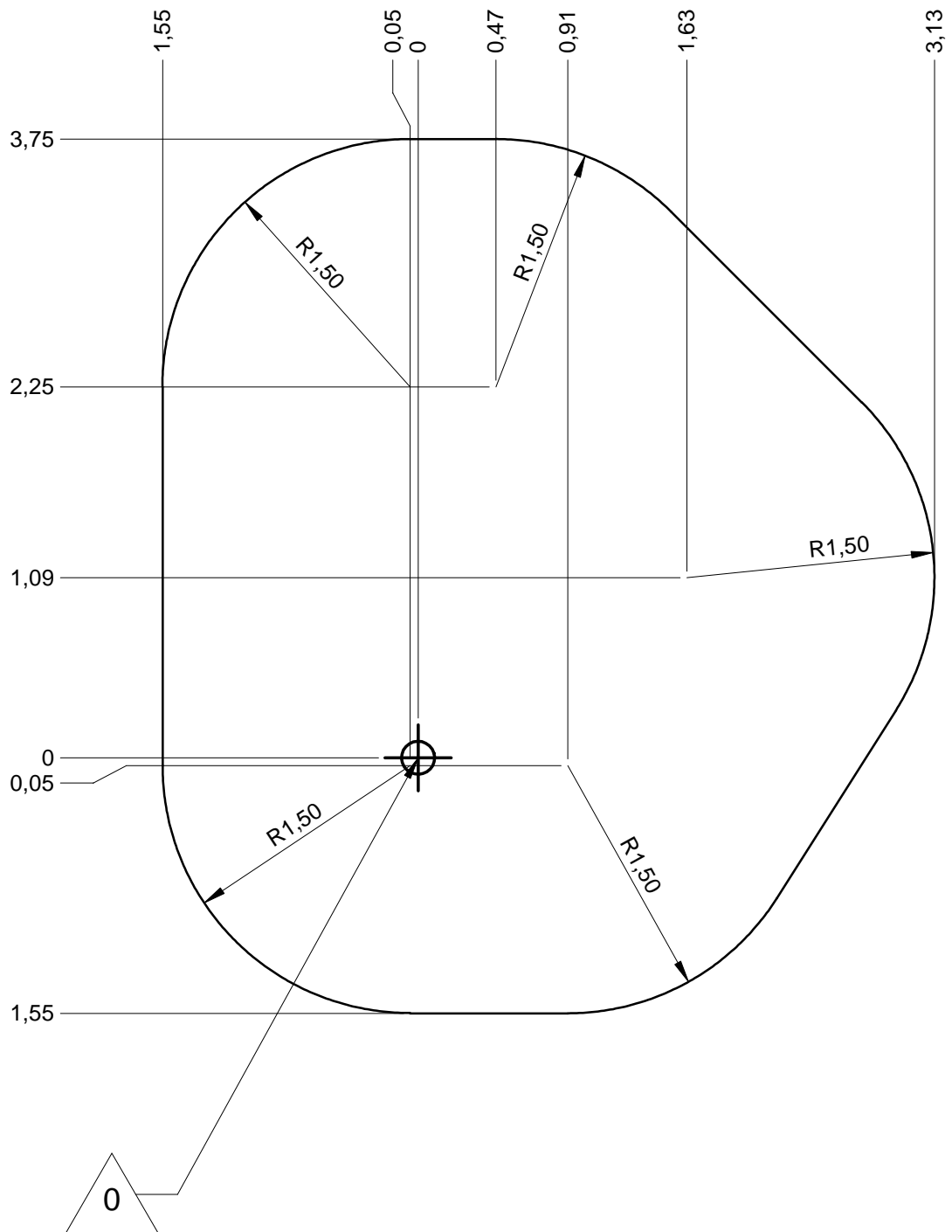
EN16630 : 2015





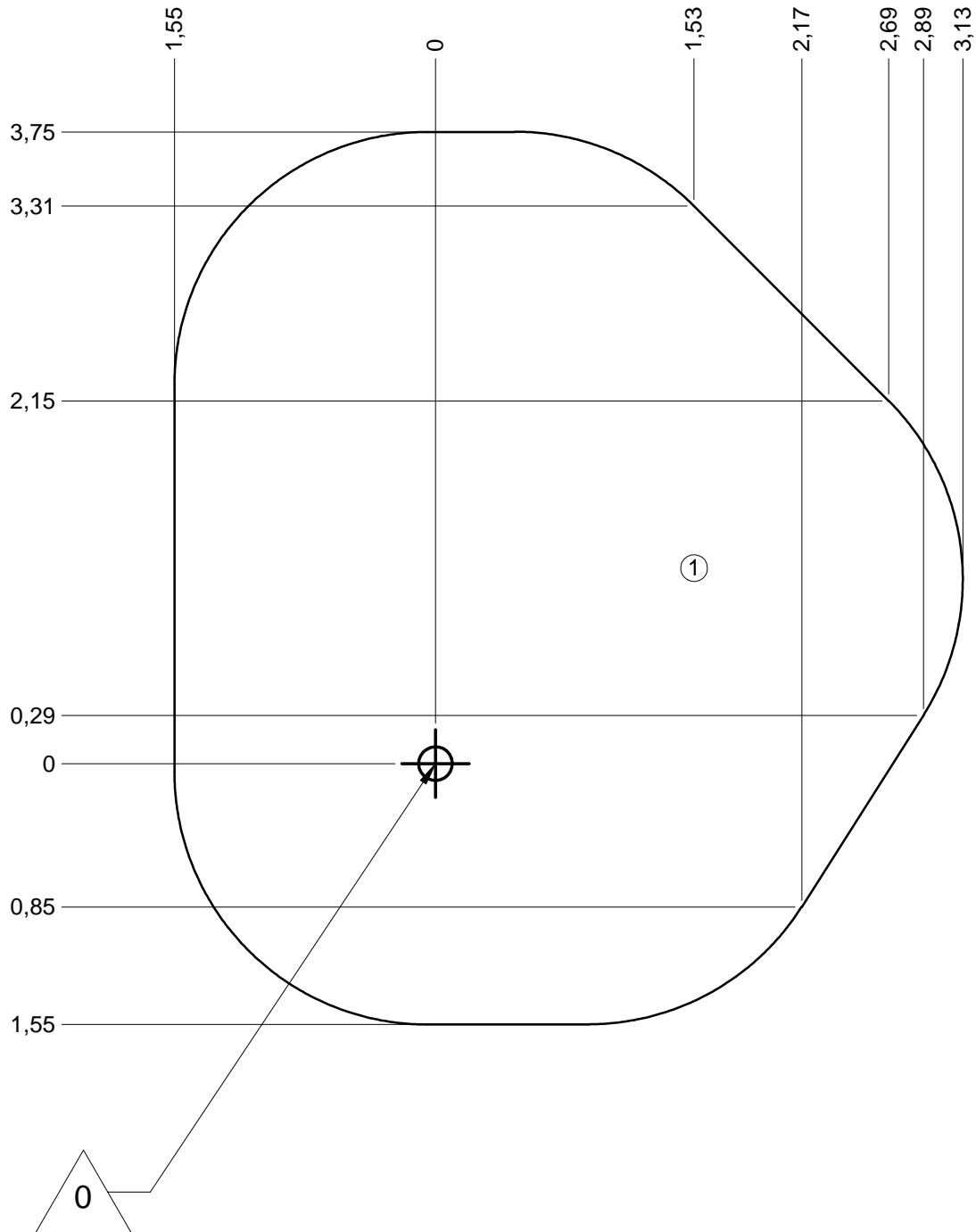
— Zone d'impact  
Impact area  
Area de impacto  
Fallraum  
Valzone

20 m<sup>2</sup>



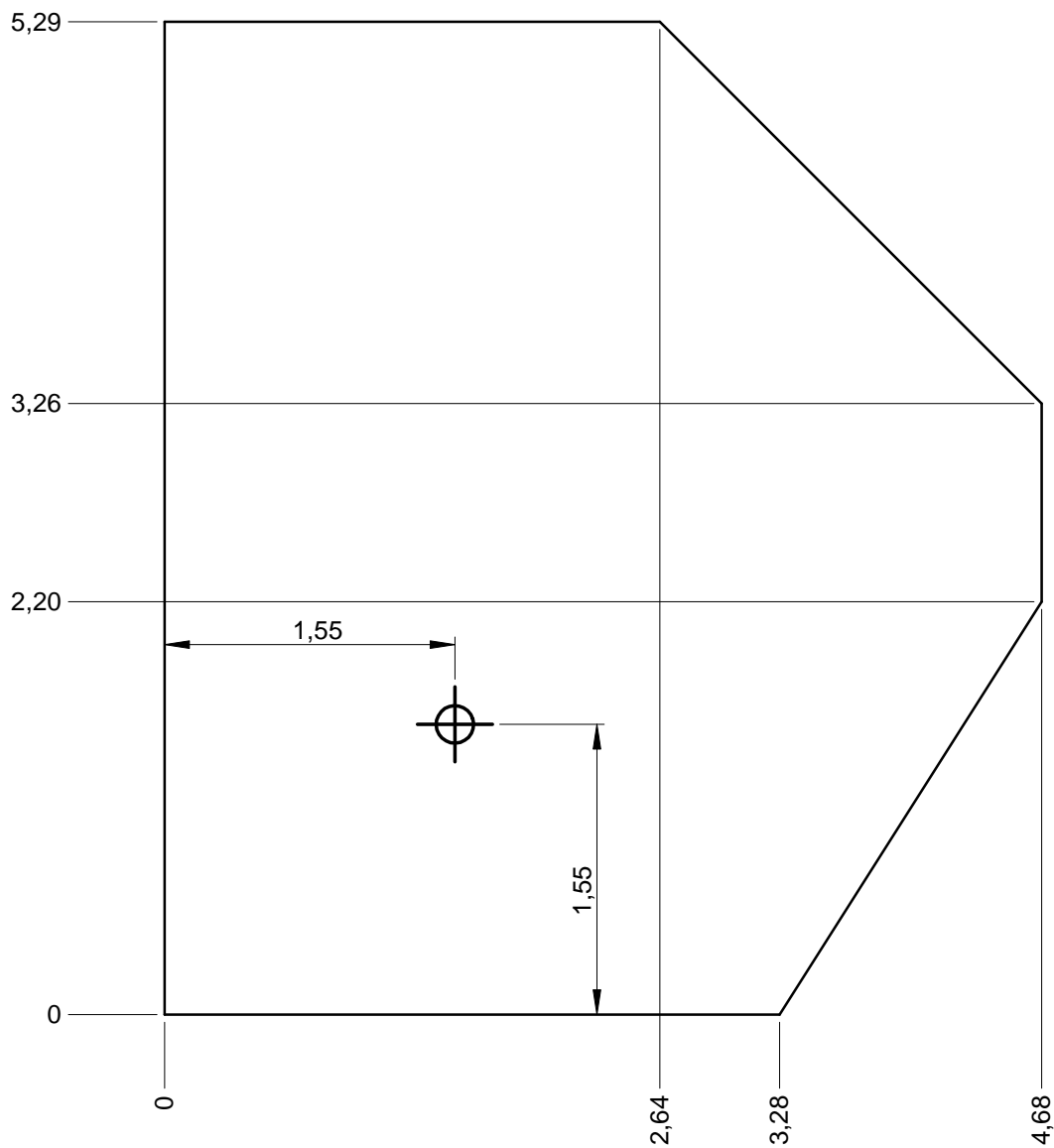
— Sol souple  
Wetpour  
Caucho continuo  
Synthetischer fallschutz  
Gietvloer

20 m<sup>2</sup>

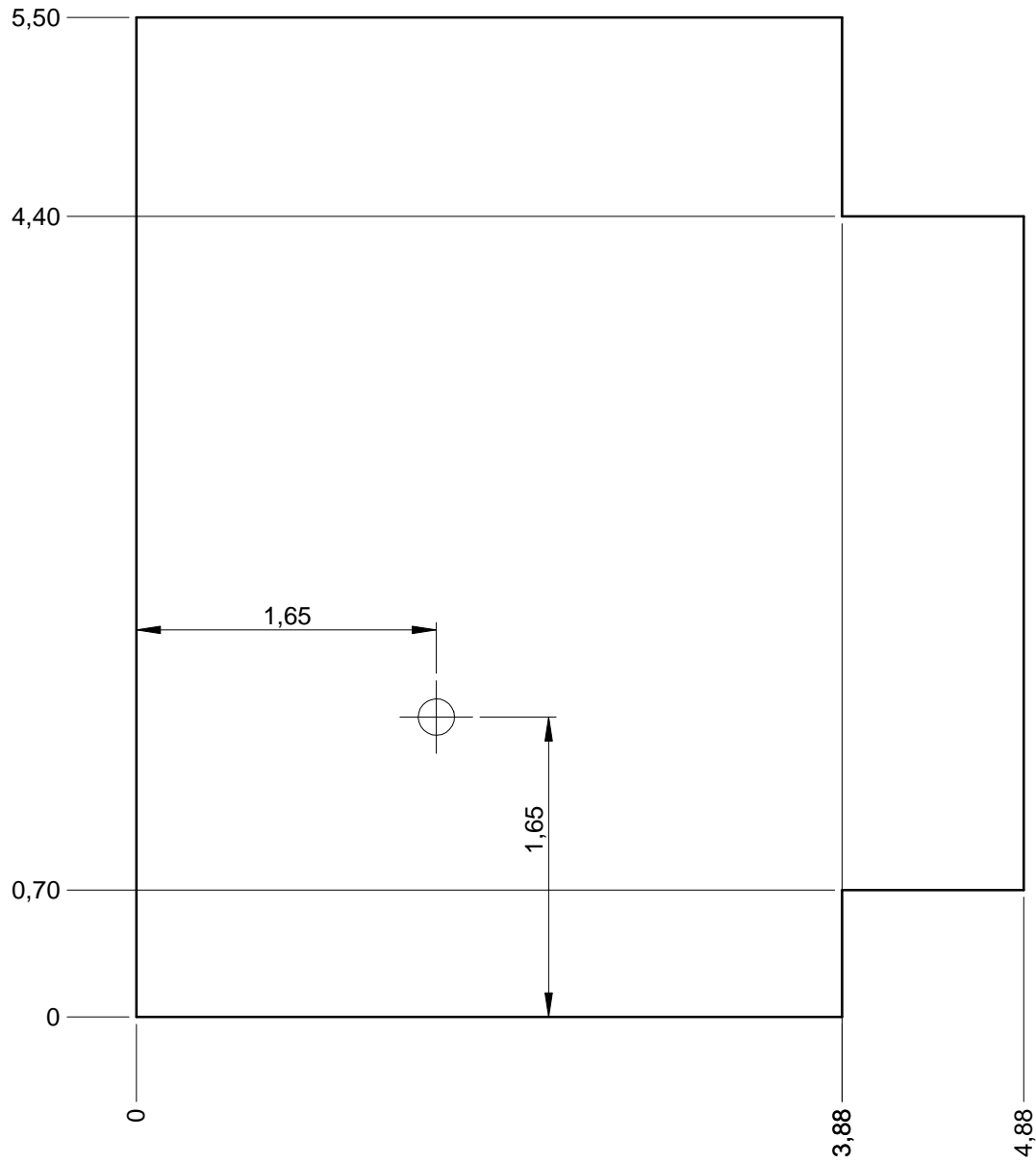


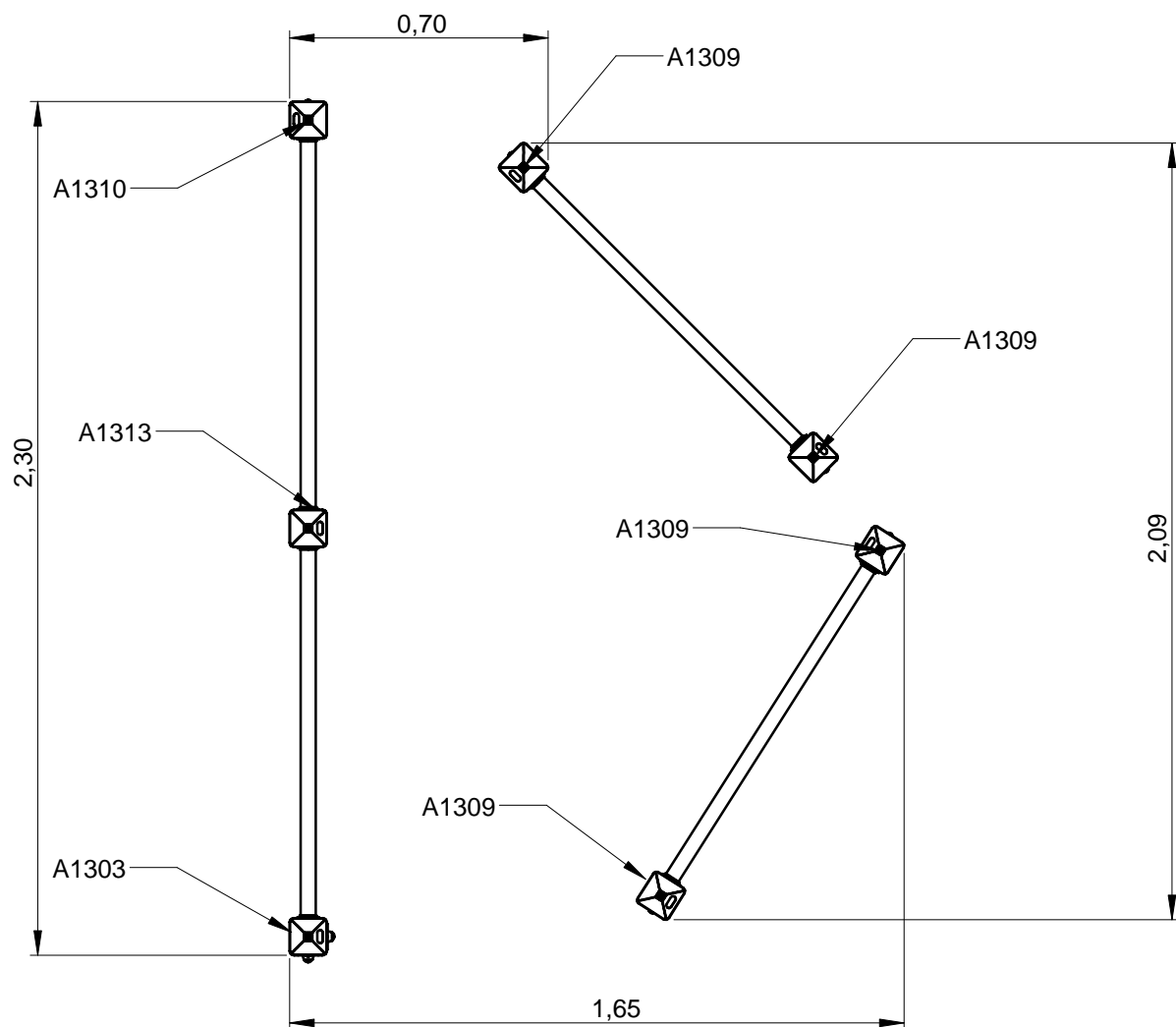
— Dalle béton  
Concrete pad  
Solera de hormigon  
Beton bodenplatte  
Betonnen bodemplaat

18 m  
21.5 m<sup>2</sup>

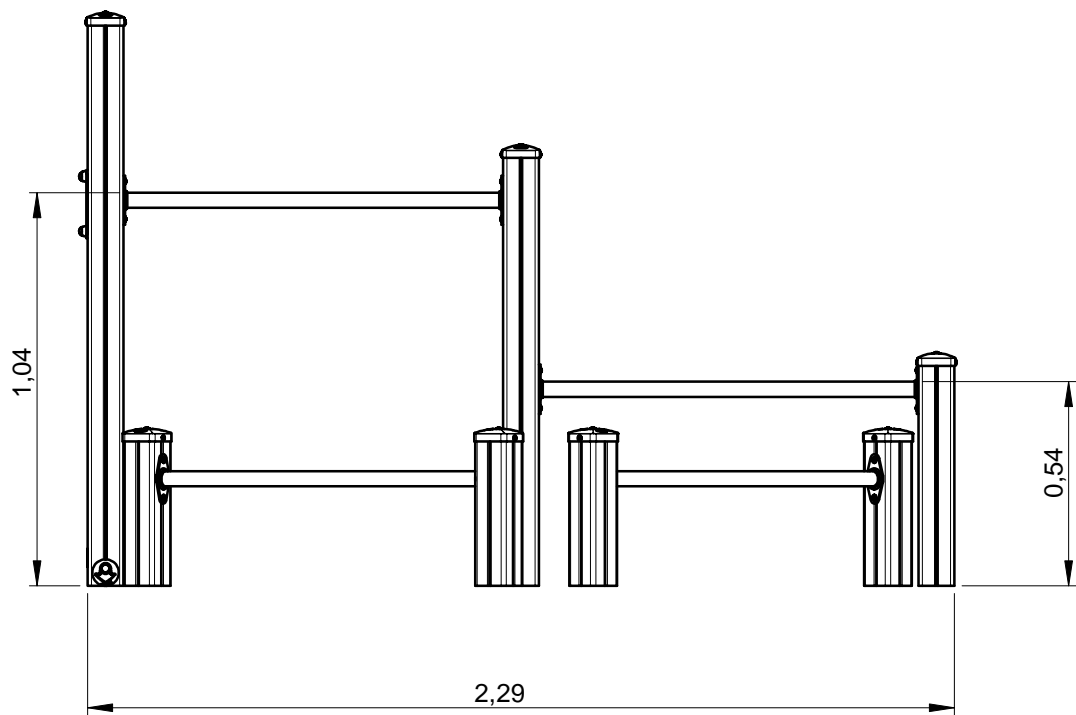
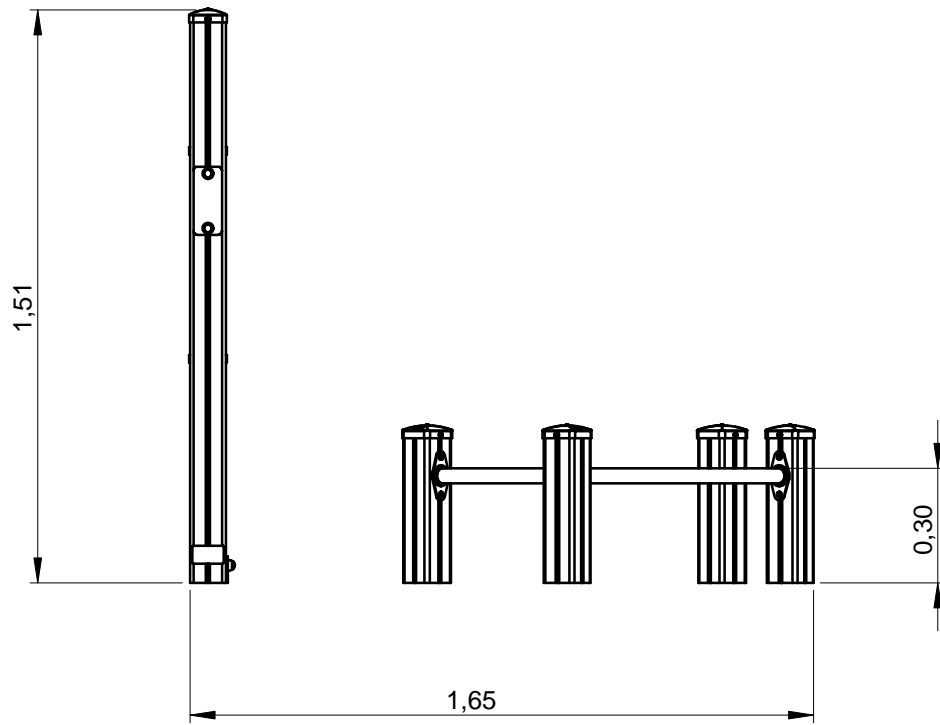


— Sol fluent  
Loos partucule material 22 m  
Arenero  
Loses Bodenmaterial 25.5 m<sup>2</sup>  
Los bodemmateriaal

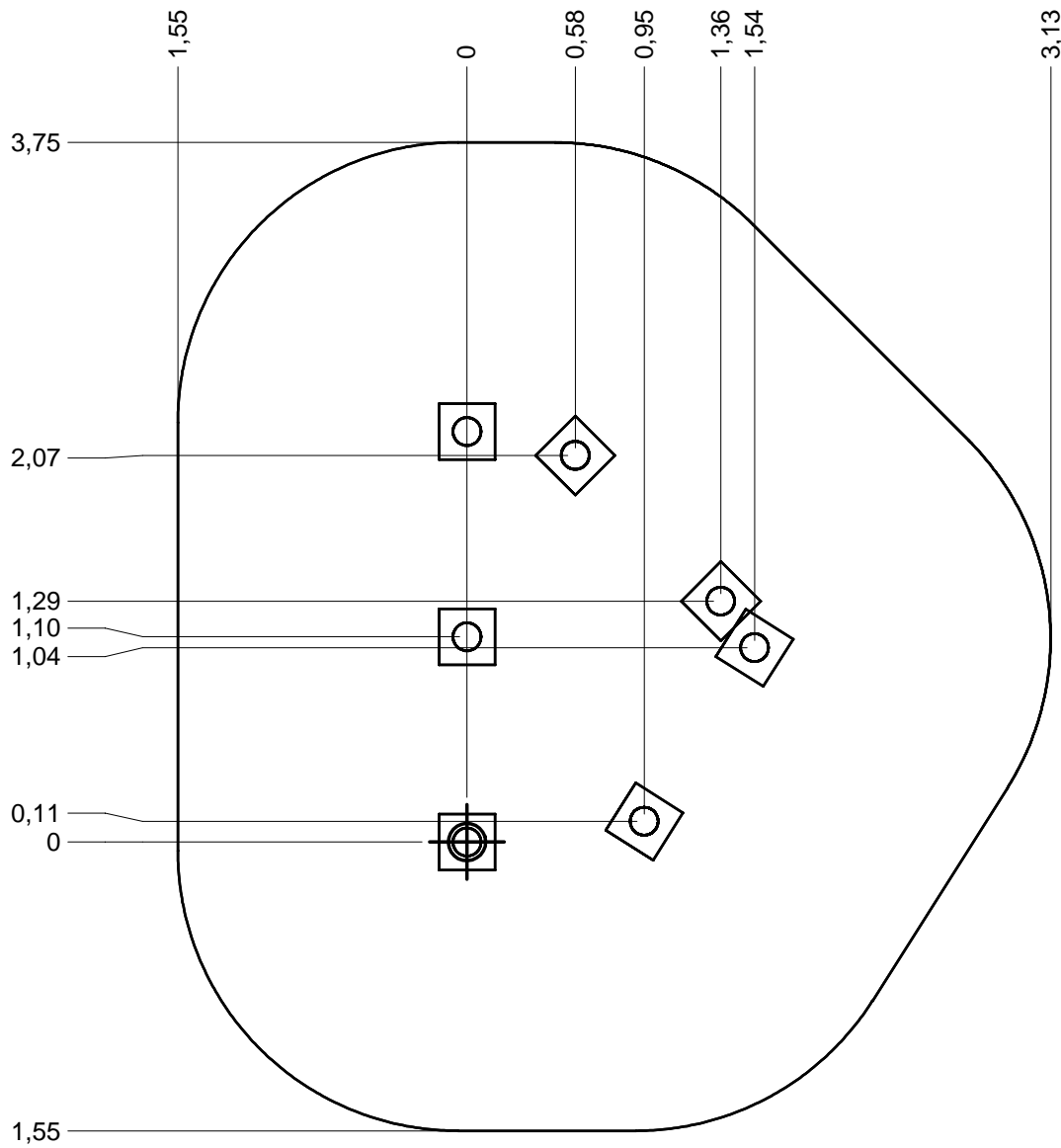




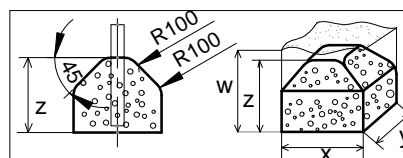




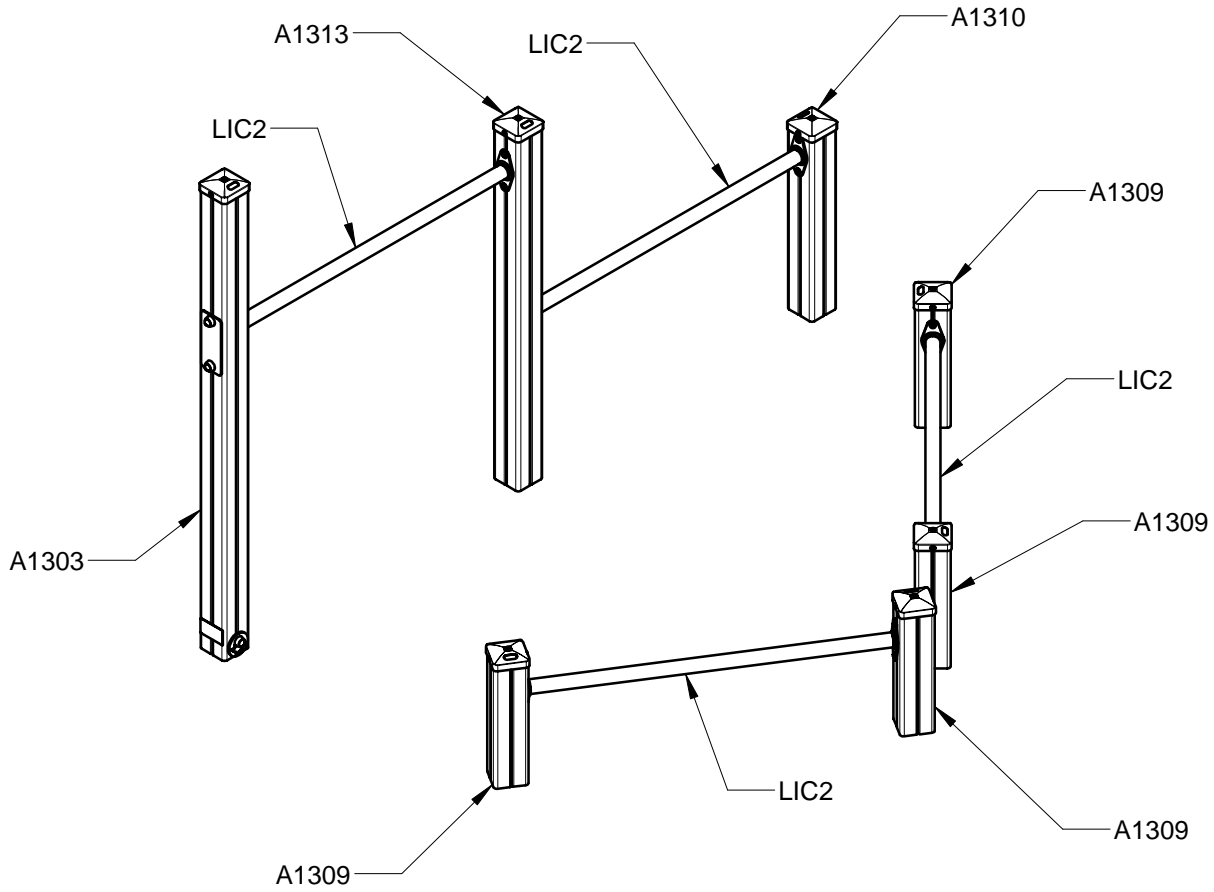
Implantation  
 Footing plan  
 Implantación  
 Fundamentplan  
 Funderingstekening



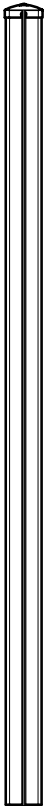
x1  
 1H30  
 0.2 m<sup>3</sup>



	x	y	z	w
	0.3	0.3	0.3	0.6
	0.4	0.4	0.3	0.6
	0.6	0.3	0.3	0.6



A1303	1
A1309	4
A1310	1
A1313	1
LA000	1
LAJPS18	1
LIC2	4
M8310N	3
M8440N	3
MI0002	1
VBT6x35	3
VBT7x60	16



A1303



A1313

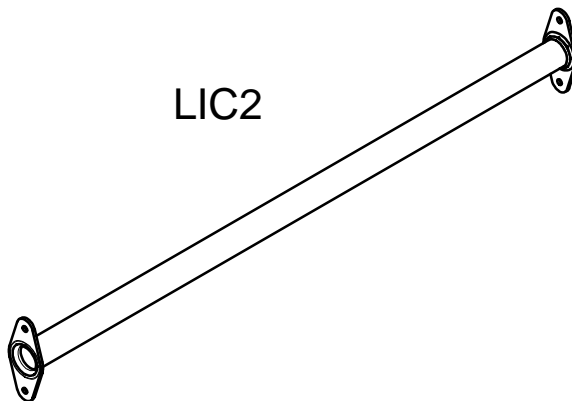


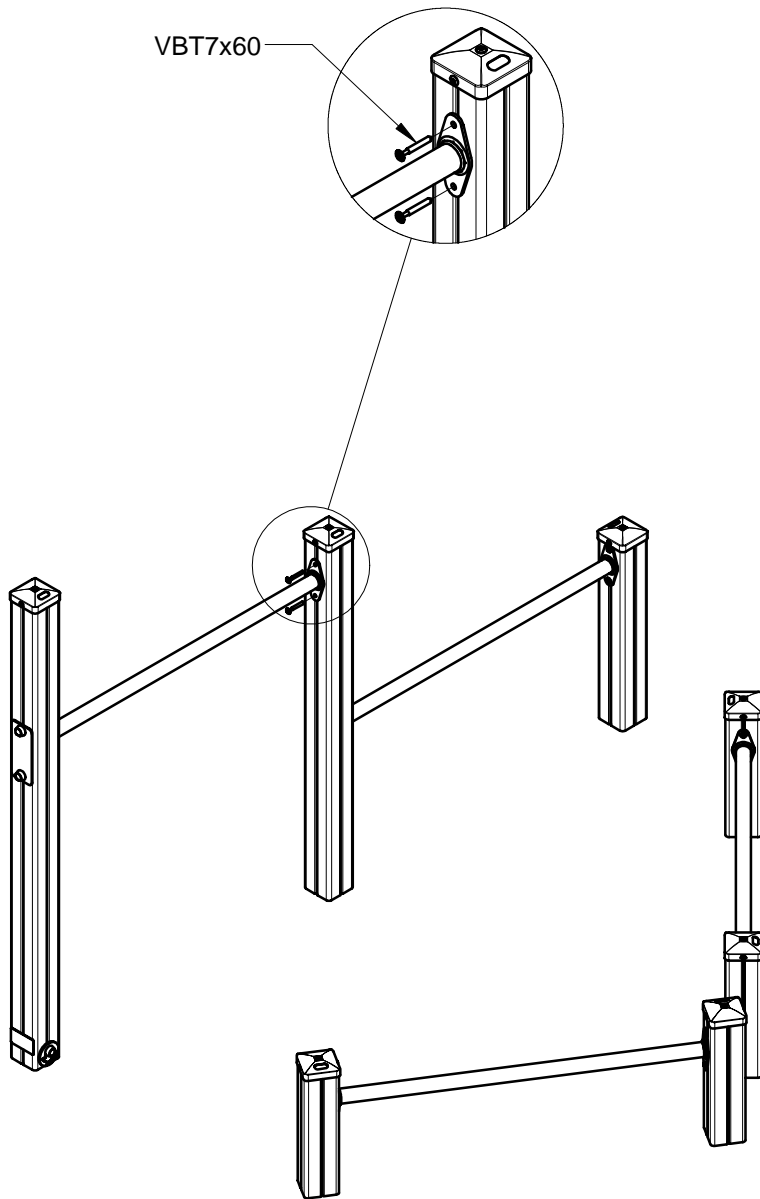
A1310

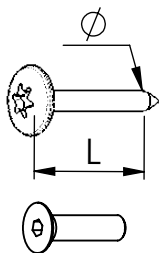


A1309

LIC2

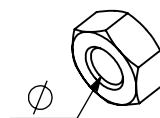






VBT 6 x 30  
 $\varnothing$  L (mm)

VFHC



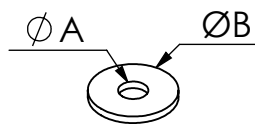
VEC M10  
 $\varnothing$




VEF




VEB



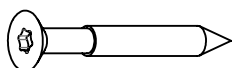
VR6x18  
 $\varnothing A$   $\varnothing B$



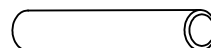
**1000 - 1800 tr/min**  
 Vitesse de rotation  
 Rotation speed



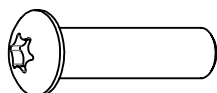
**14 N.m**  
 Couple de rupture  
 Torque of break



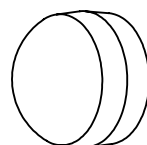
VWT



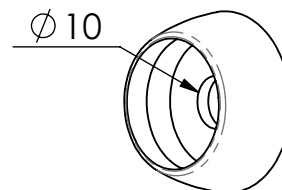
VGC



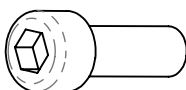
VCBHC



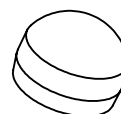
M10 440N



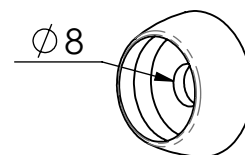
M10 310 N



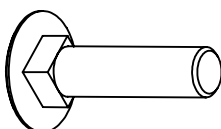
VBTR



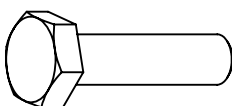
M8440N



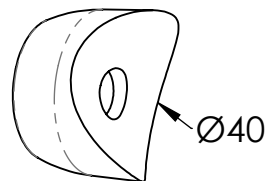
M8310N



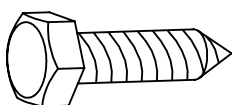
VTRCC



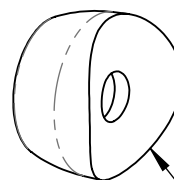
VTH



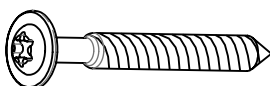
MI2503



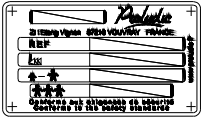
VTF



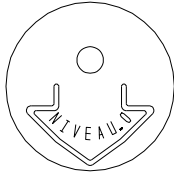
MI2701



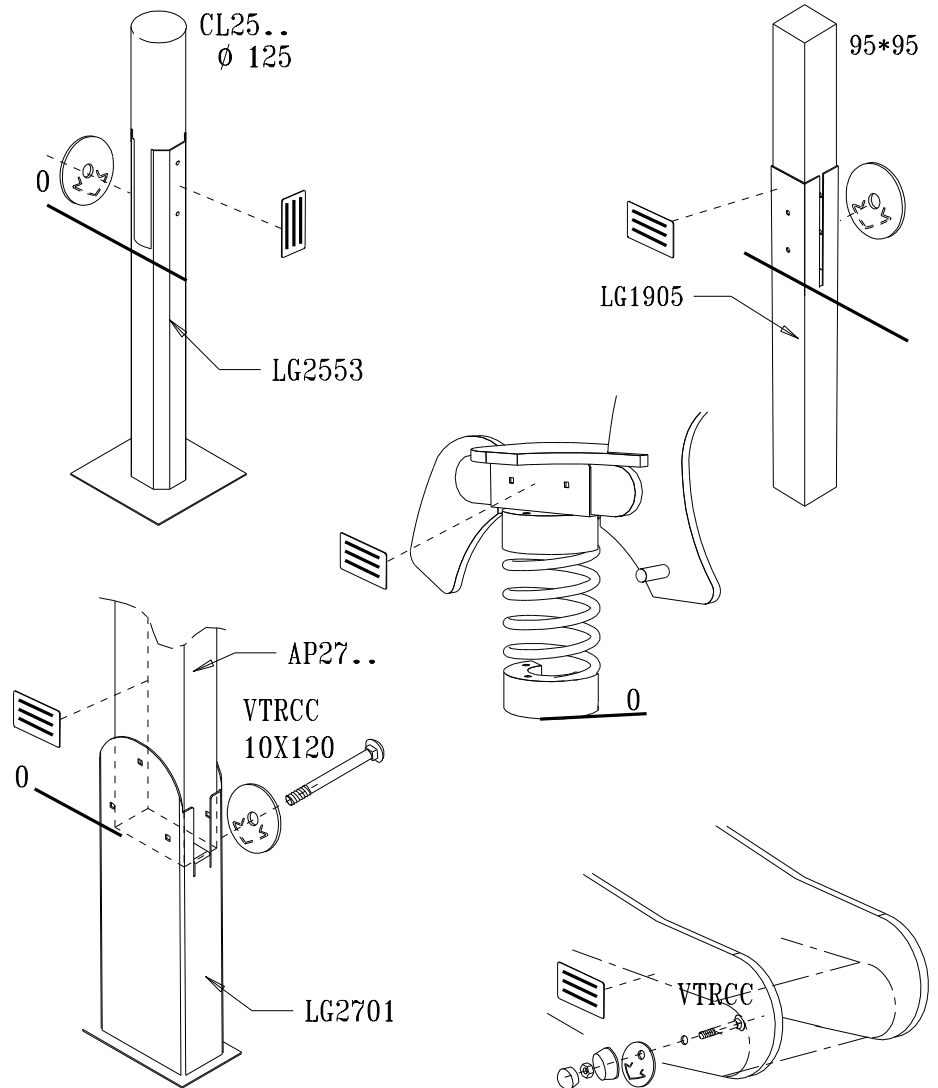
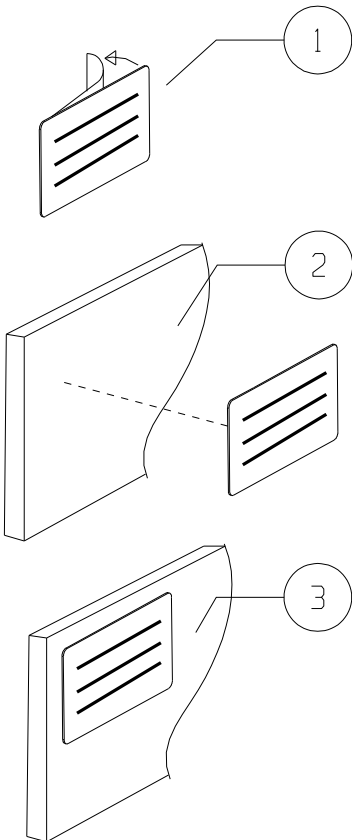
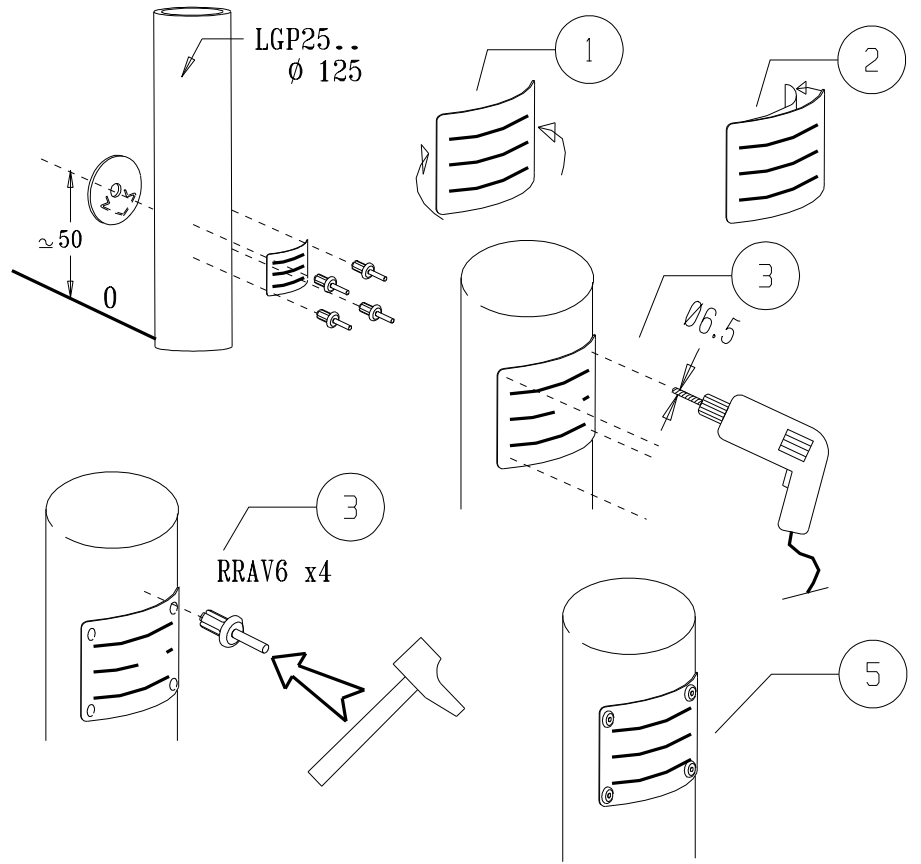
VBT

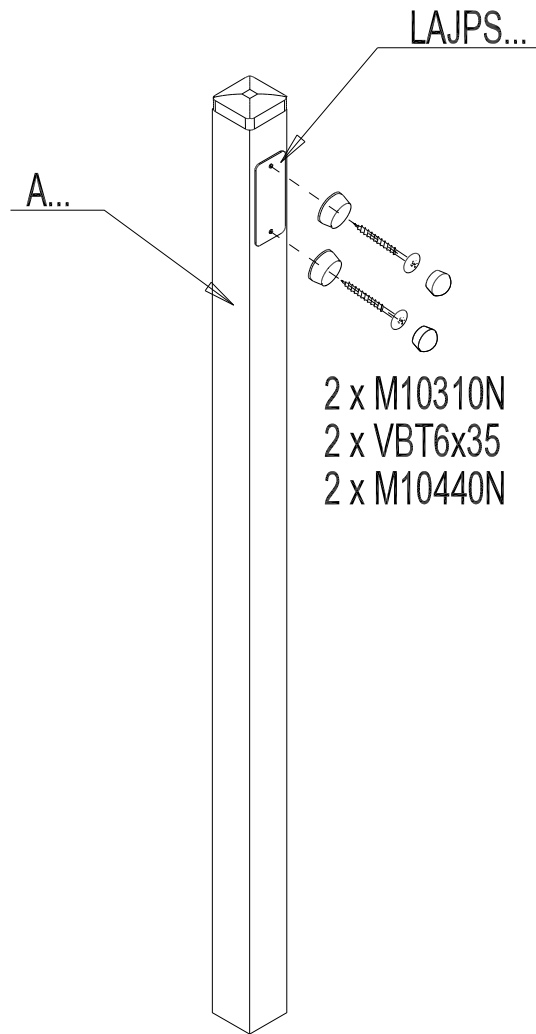


LA000



MI0002





		VBT 6x35	2
		M10310	2
		M10440	2