

N°		
1	0.7 m	23.5 m²

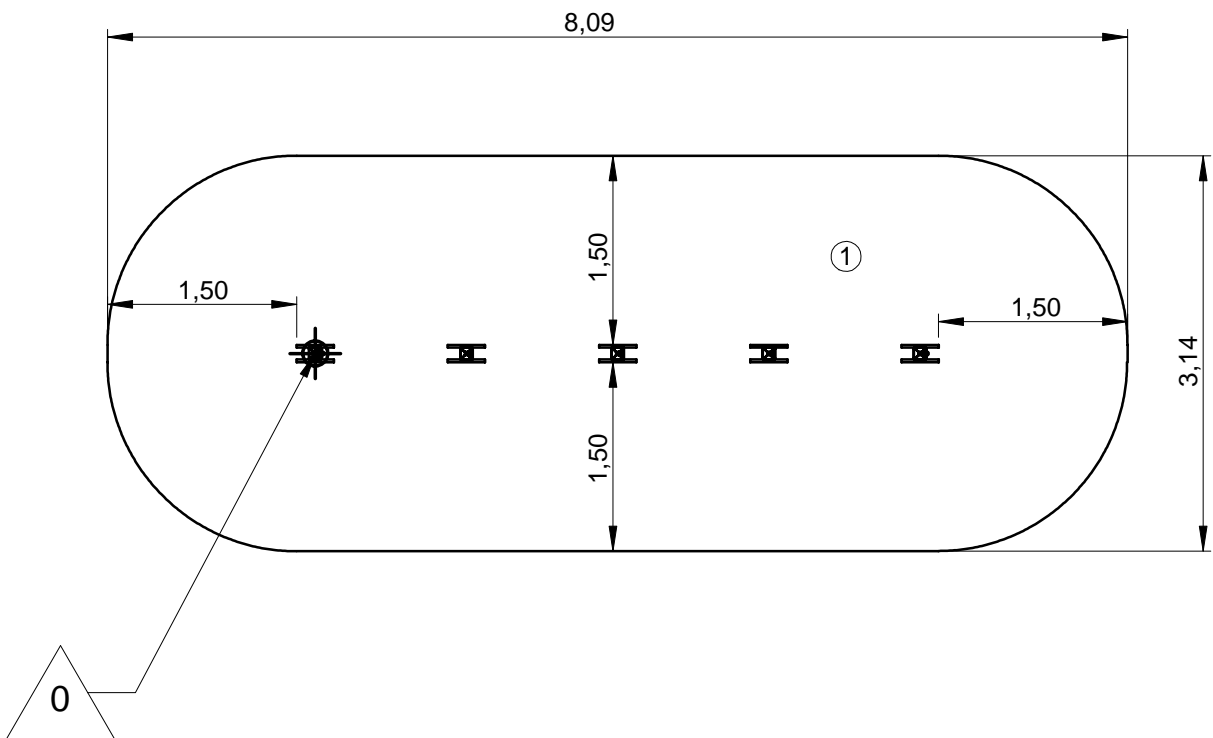
— Zone d'impact
Impact area
Area de impacto
Fallraum
Valzone

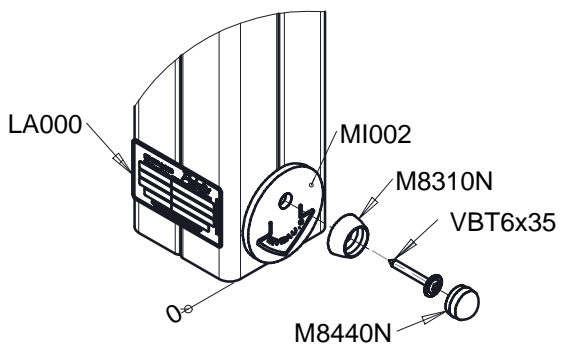


Point de référence
Setting out point
Punto de referencia
Bezugspunkt
Referentiepunt

- - - Espace libre
Free space
Espacio libre
Freiraum
Vrije ruimte

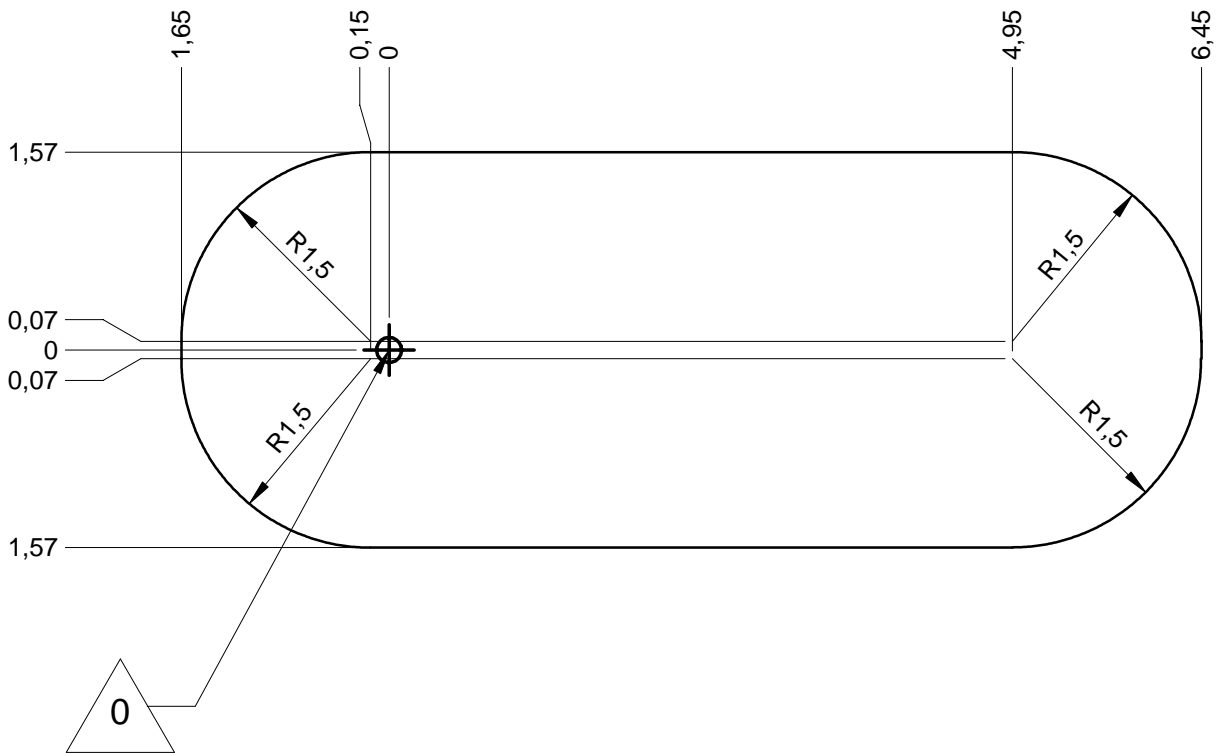
EN16630 : 2015





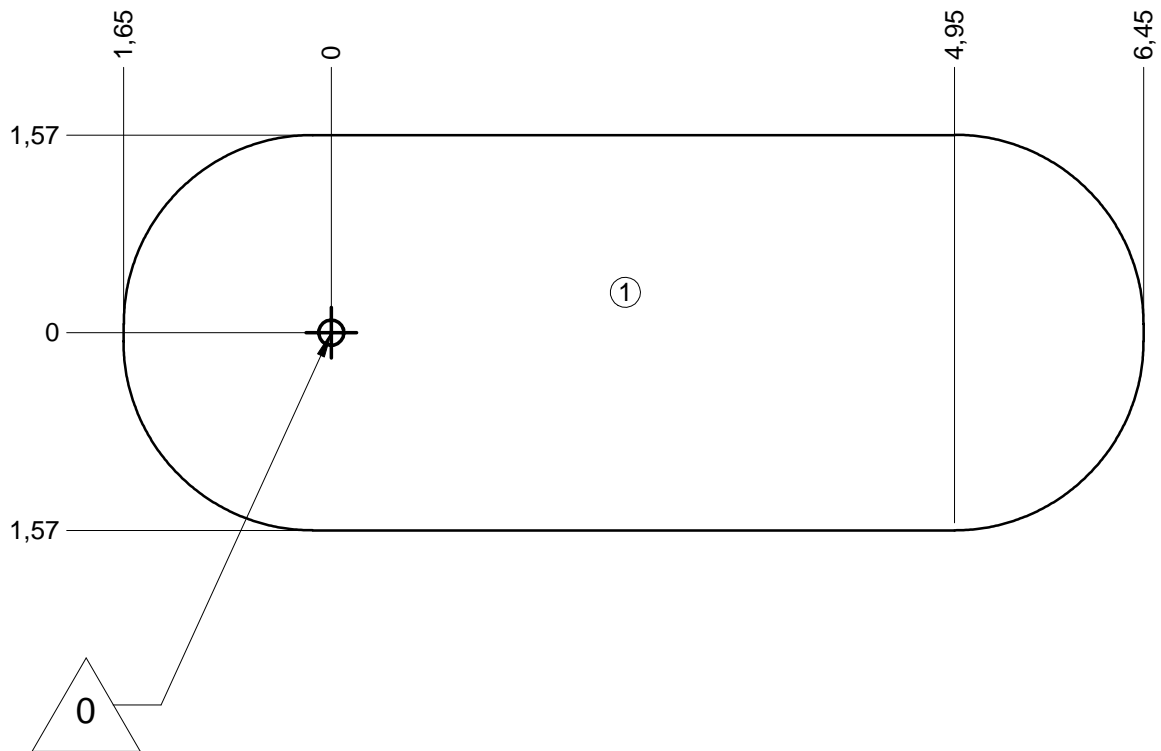
— Zone d'impact
Impact area
Area de impacto
Fallraum
Valzone

23.5 m²



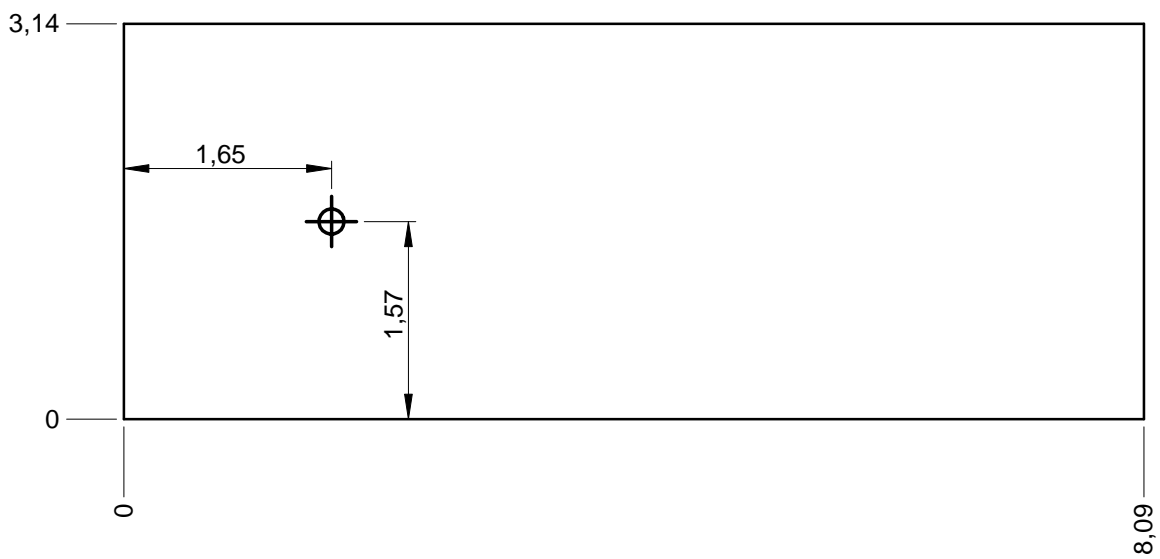
— Sol souple
Wetpour
Caucho continuo
Synthetischer fallschutz
Gietvloer

23.5 m²

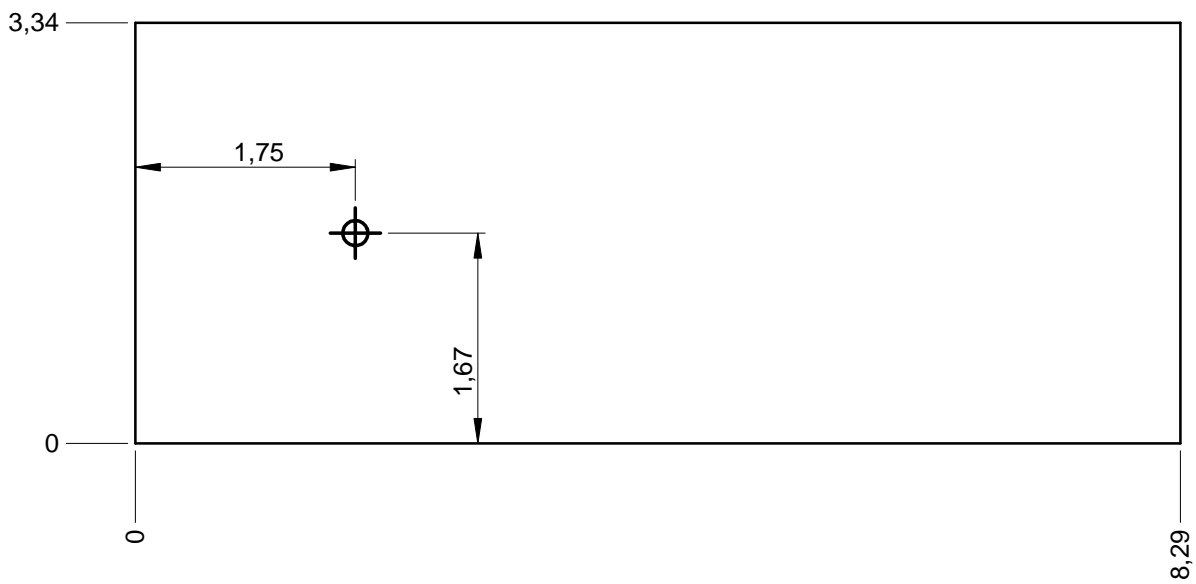


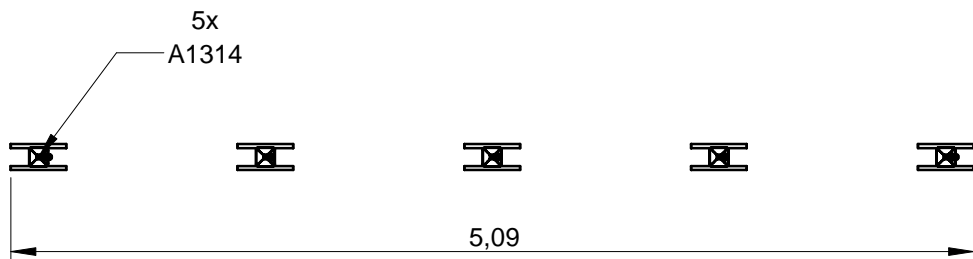
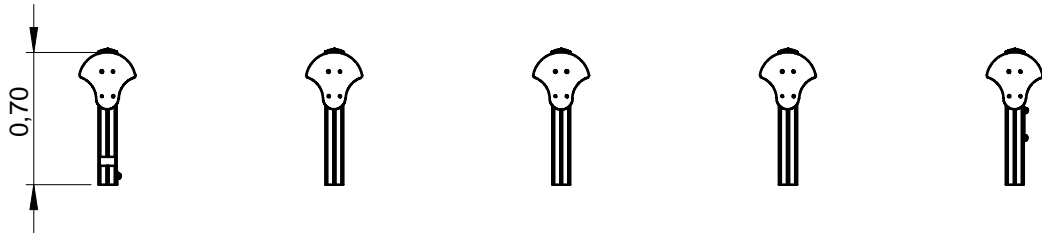
— Dalle béton
Concrete pad
Solera de hormigon
Beton bodenplatte
Betonnen bodemplaat

22.5 m
25.5 m²

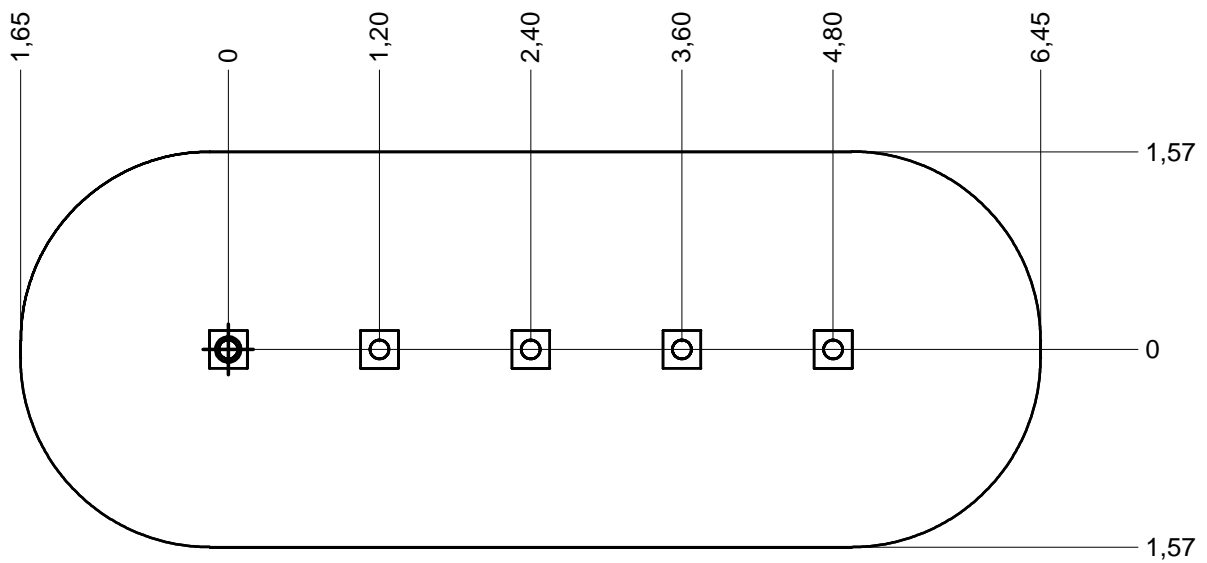





— Sol fluent
Loos partucule material 25 m
Arenero
Loses Bodenmaterial 28 m²
Los bodemateriaal

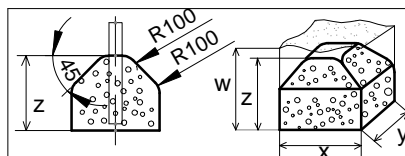




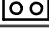


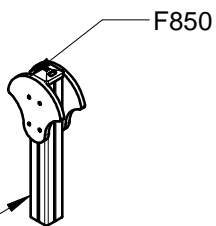
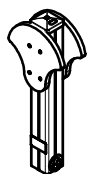
Implantation
 Footing plan
 Implantación
 Fundamentplan
 Funderingstekening



 x1
 1H
 0.15 m³



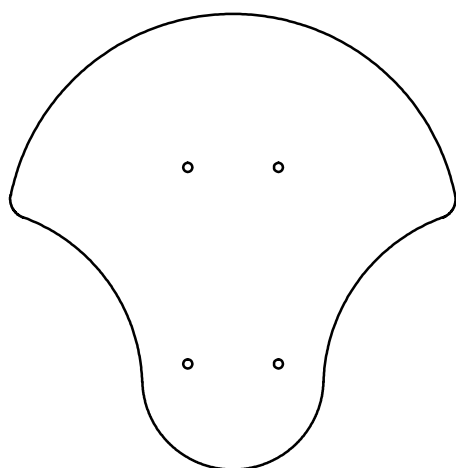
	x	y	z	w
	0.3	0.3	0.3	0.6
	0.4	0.4	0.3	0.6
	0.6	0.3	0.3	0.6



A1314



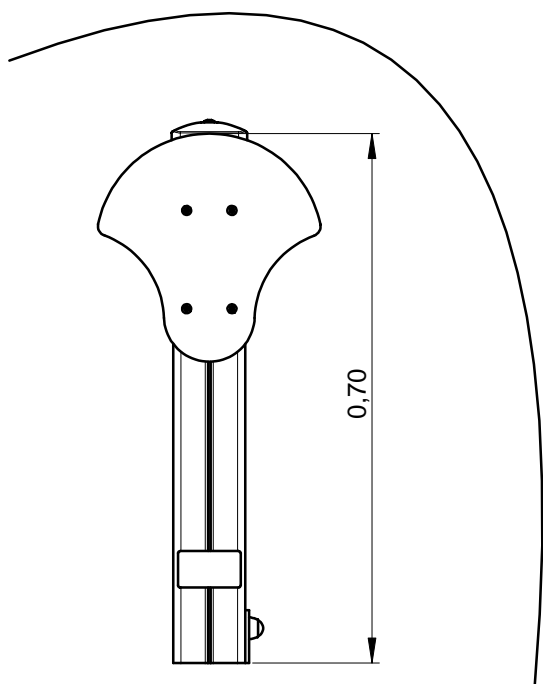
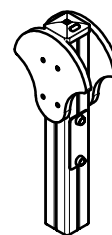
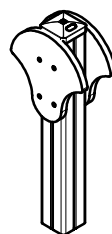
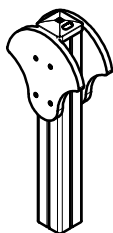
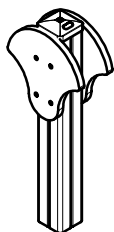
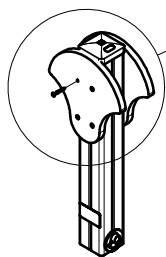
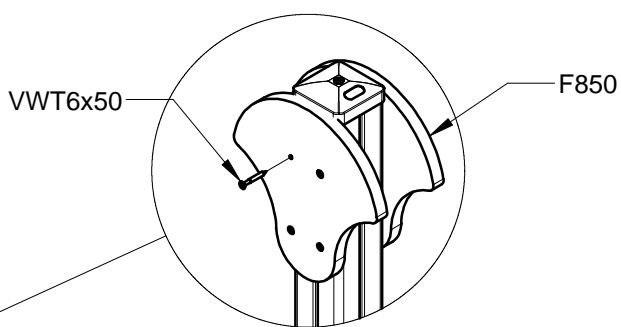
A1314	5
F850	10
LA000	1
LAJPS16	1
M8310N	3
M8440N	3
MI0002	1
VBT6x35	3
VWT6x50	40

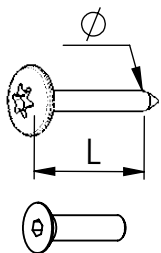


F850



A1314





VBT 6 x 30
 ϕ \uparrow L (mm)

VFHC



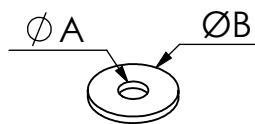
VEC M10
 ϕ



VEF



VEB

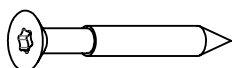


VR6x18
 ϕA ϕB

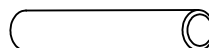
VTHA

1000 - 1800 tr/min
 Vitesse de rotation
 Rotation speed

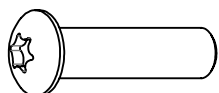
14 N.m
 Couple de rupture
 Torque of break



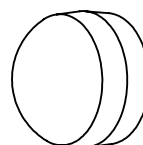
VWT



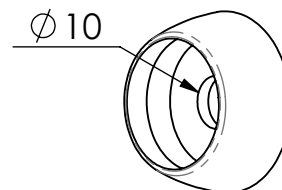
VGC



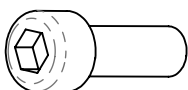
VCBHC



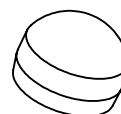
M10 440N



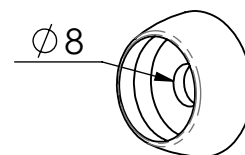
M10 310 N



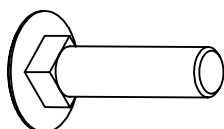
VBTR



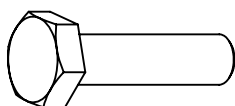
M8 440N



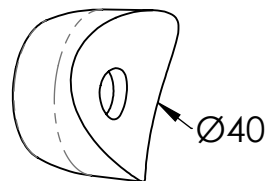
M8 310N



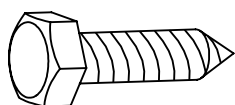
VTRCC



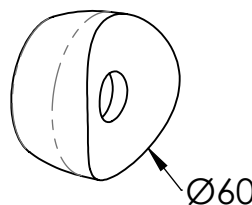
VTH



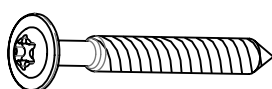
MI2503



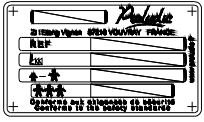
VTF



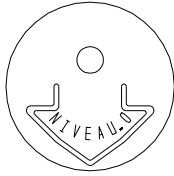
MI2701



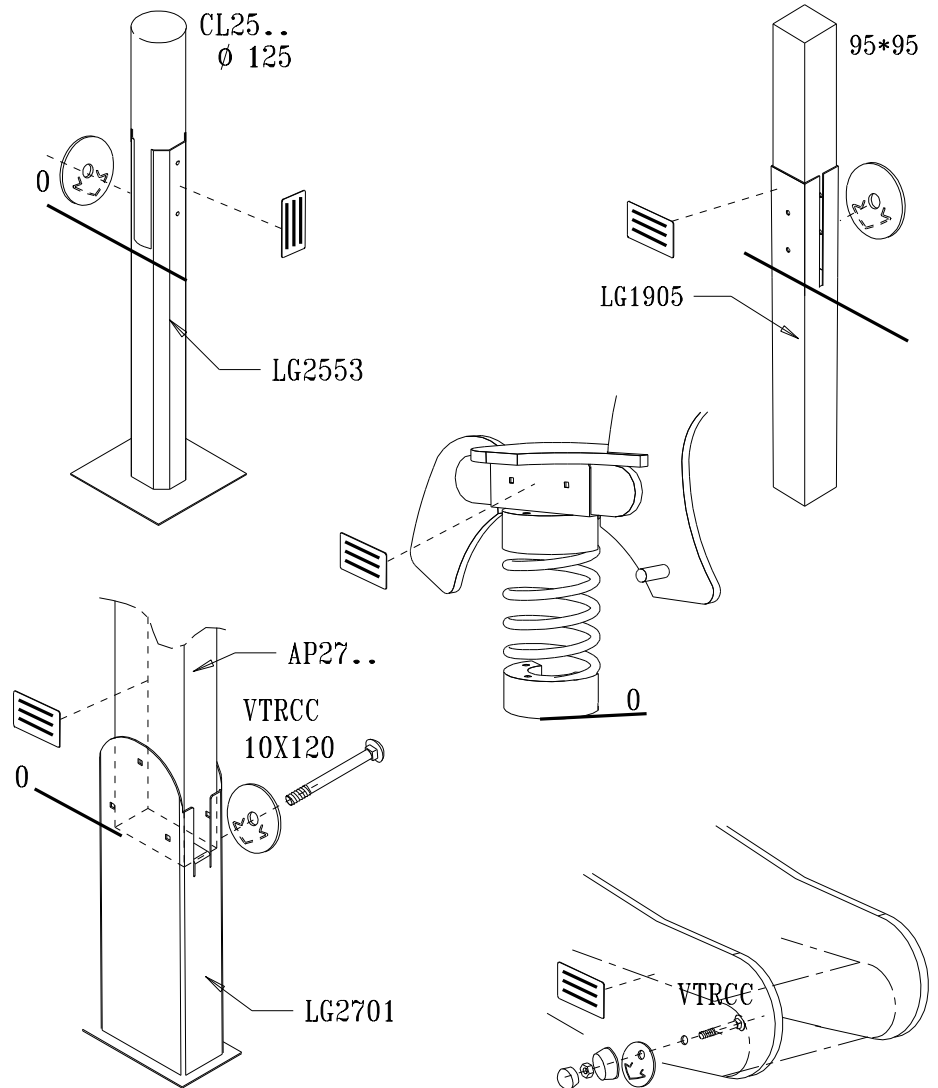
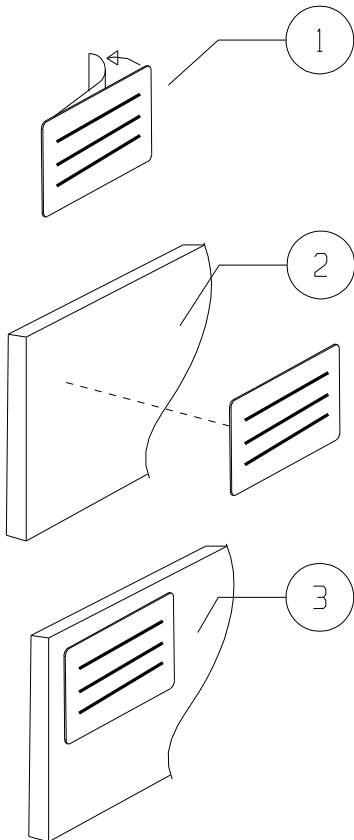
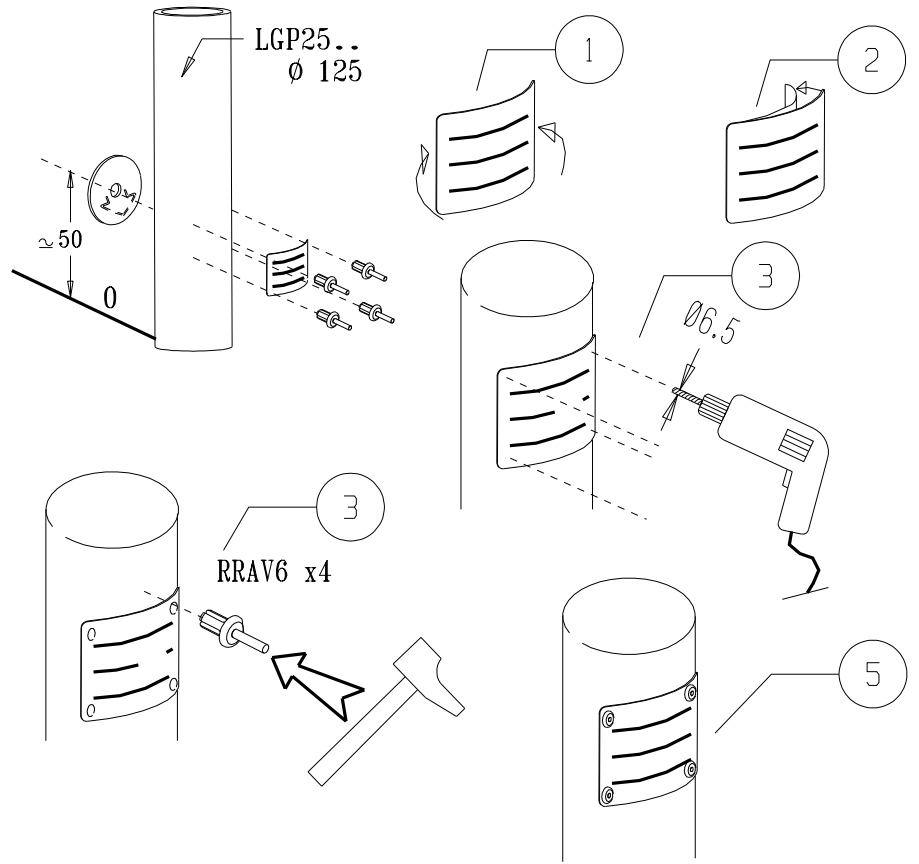
VBT

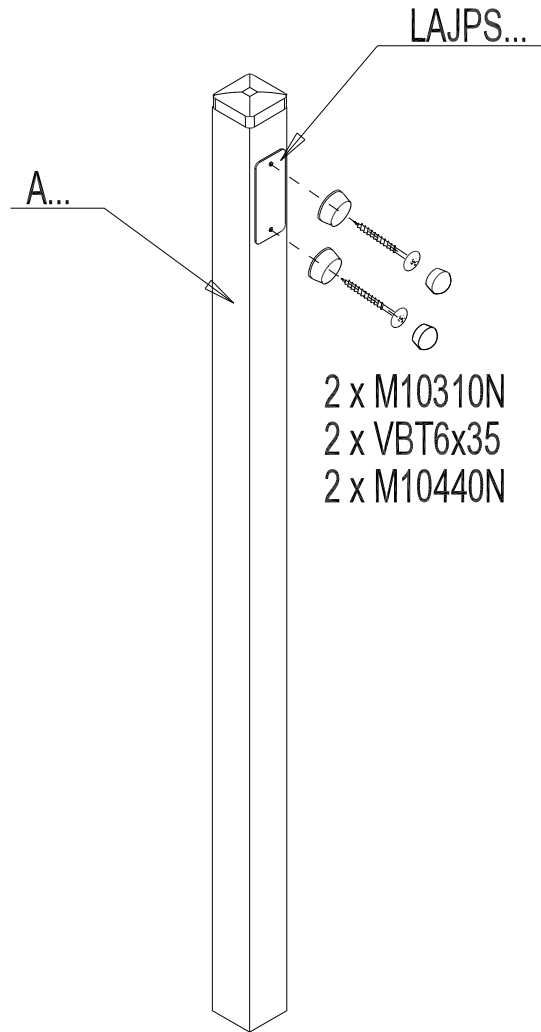


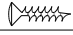

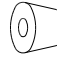

LA000



MI0002





		VBT 6x35	2
		M10310	2
		M10440	2