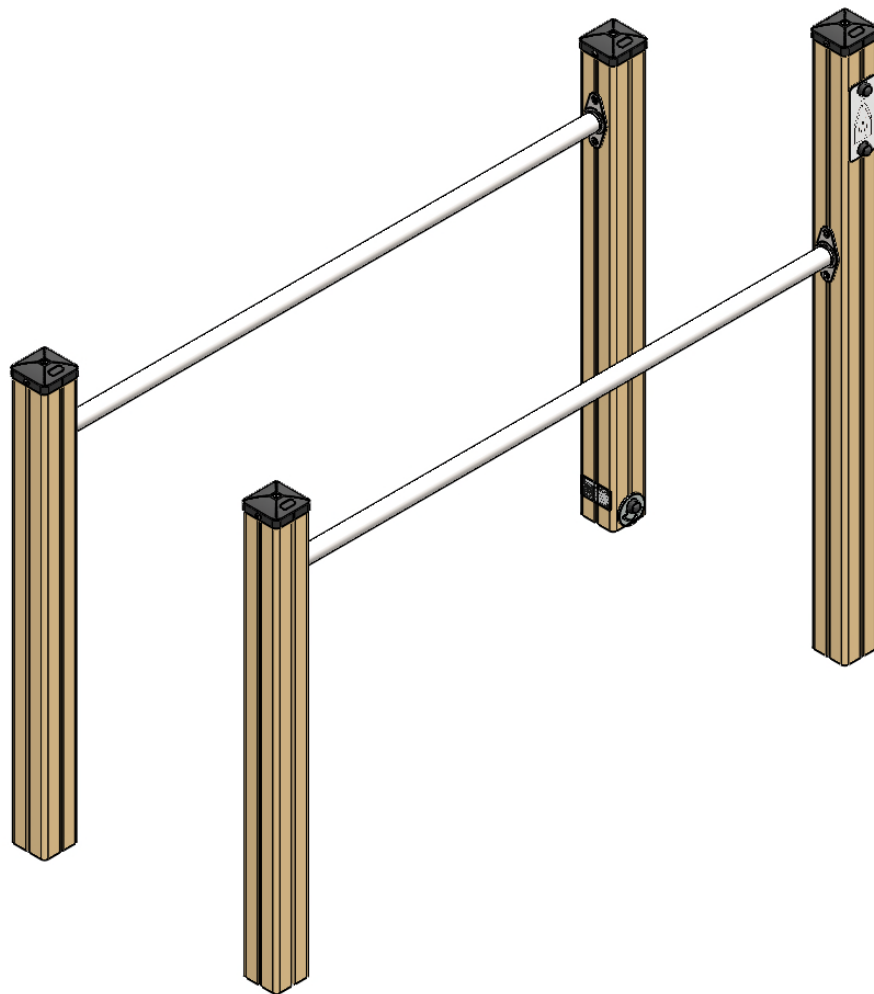
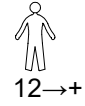


JPS15-S

Proludic





ProLudic

N°		
1	1 m	16 m ²

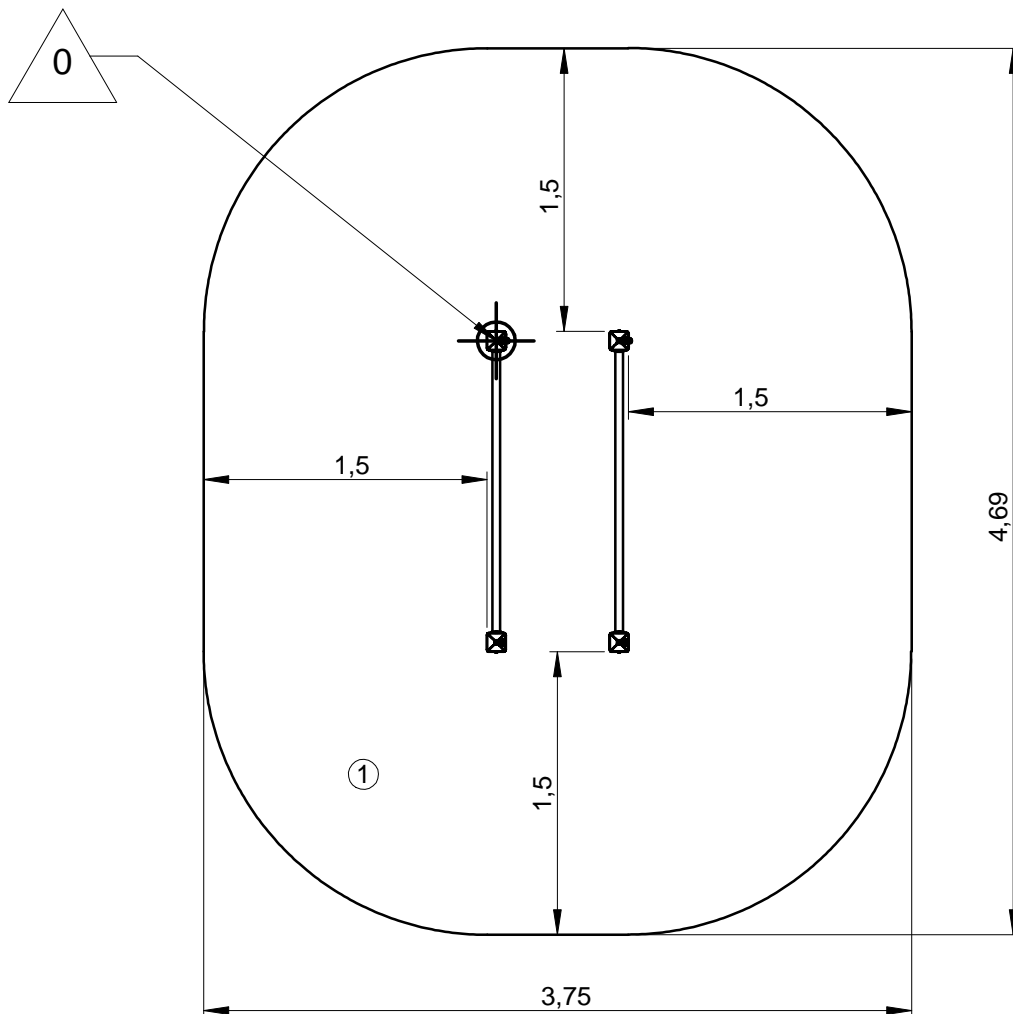
— Zone d'impact
Impact area
Area de impacto
Fallraum
Valzone

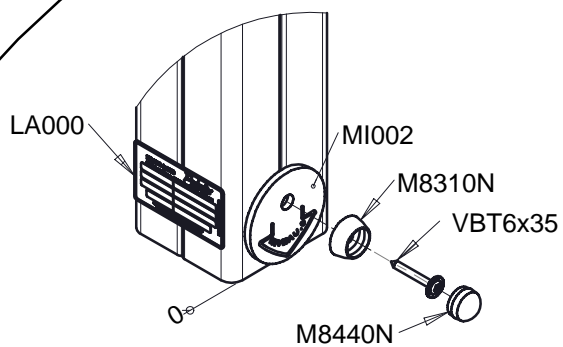
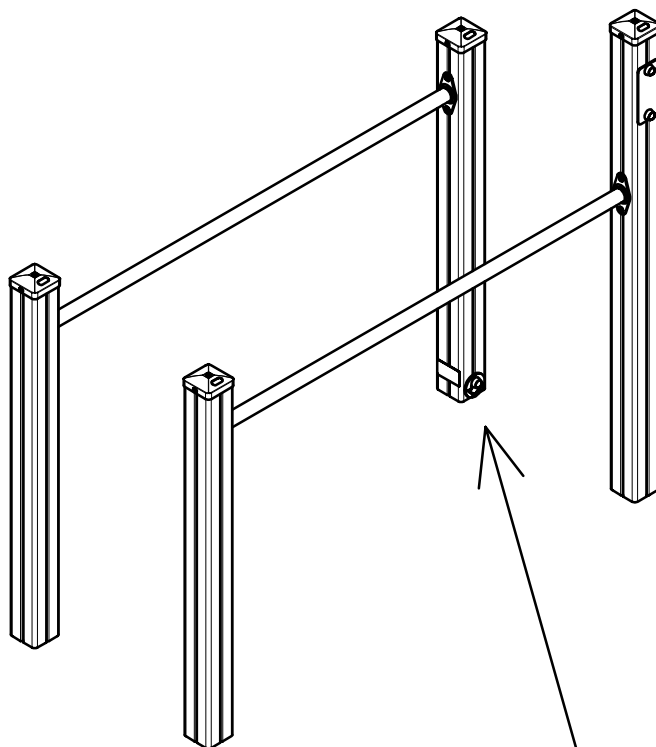


Point de référence
Setting out point
Punto de referencia
Bezugspunkt
Referentiepunt

- - - Espace libre
Free space
Espacio libre
Freiraum
Vrije ruimte

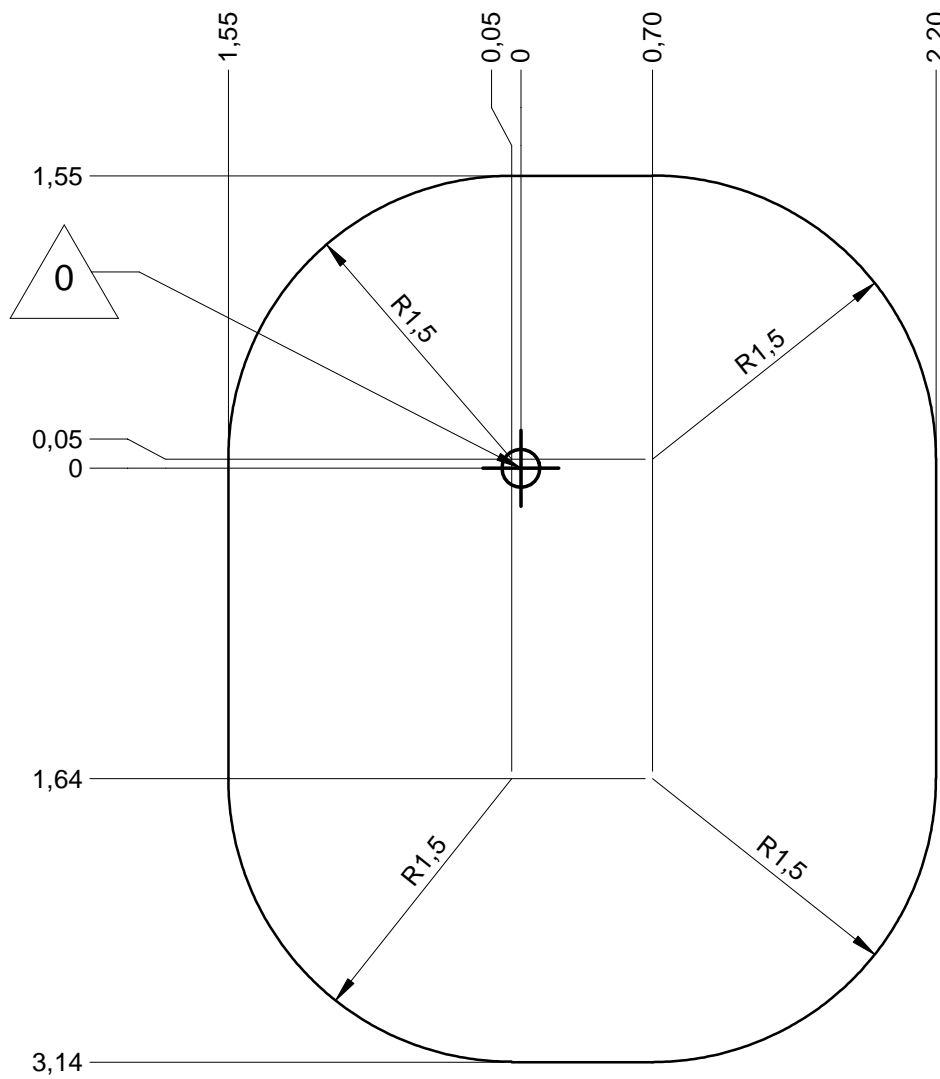
EN16630 : 2015





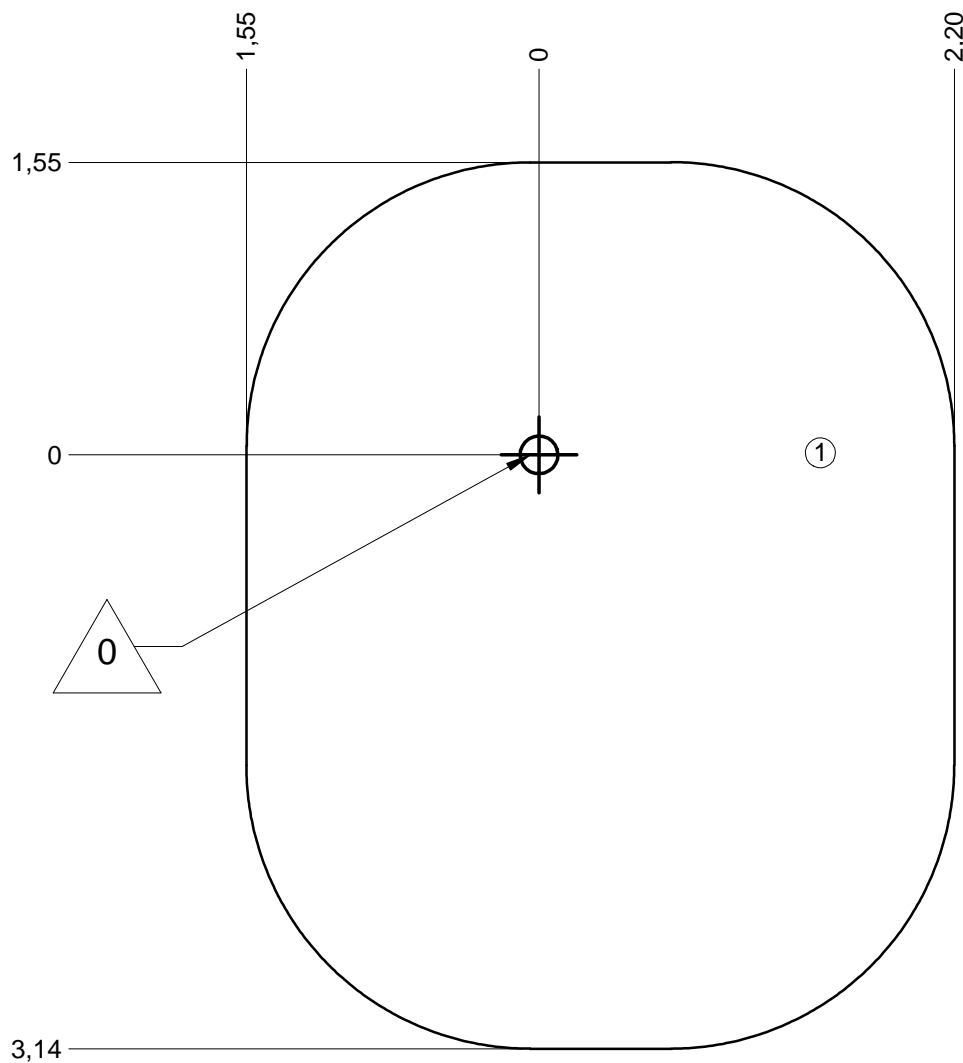
— Zone d'impact
Impact area
Area de impacto
Fallraum
Valzone

16 m²



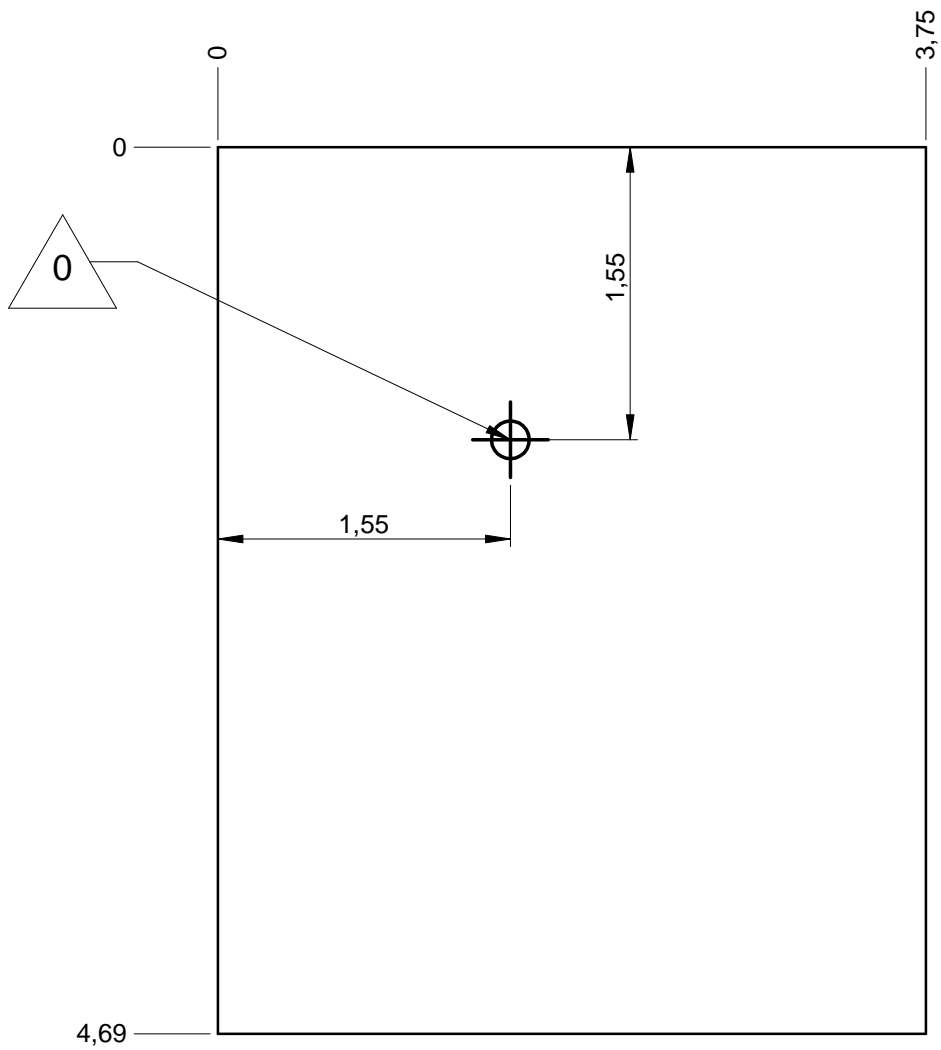
— Sol souple
Wetpour
Caucho continuo
Synthetischer fallschutz
Gietvloer

16 m²

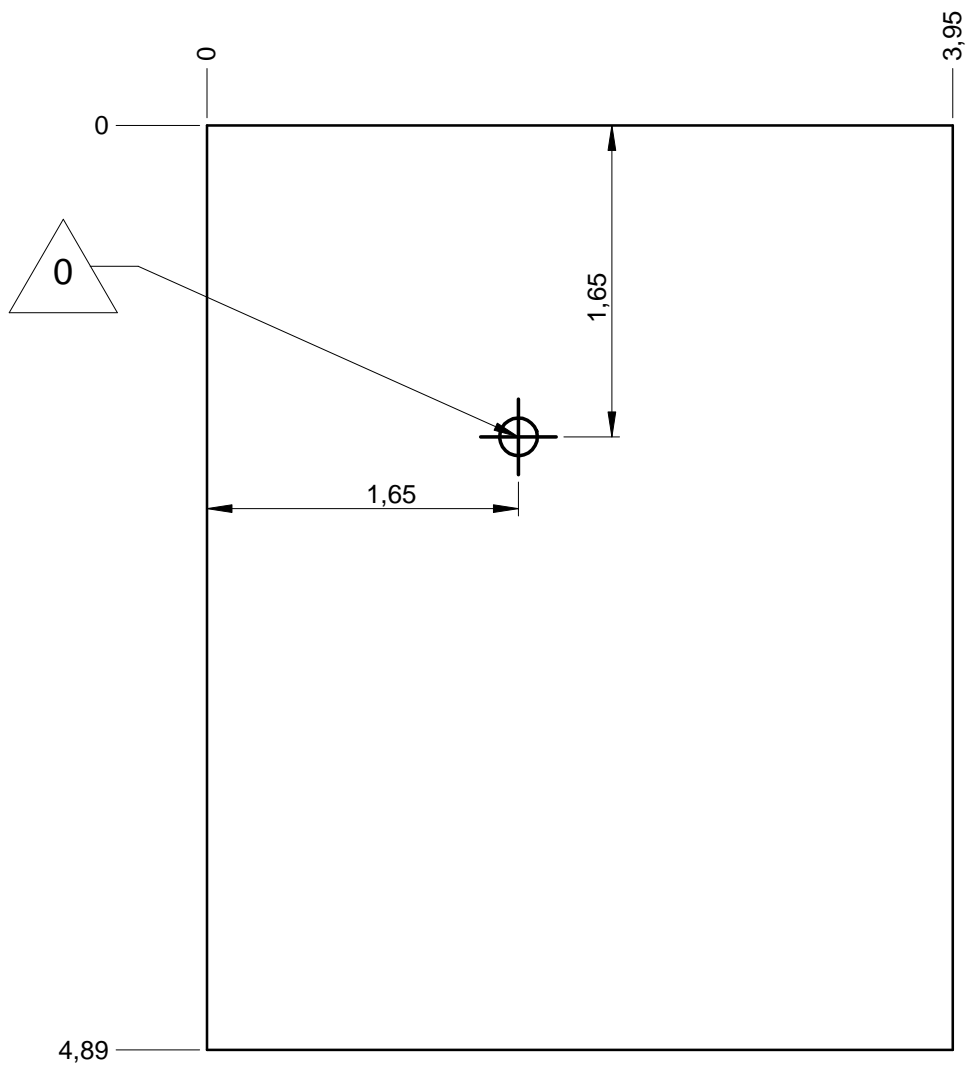


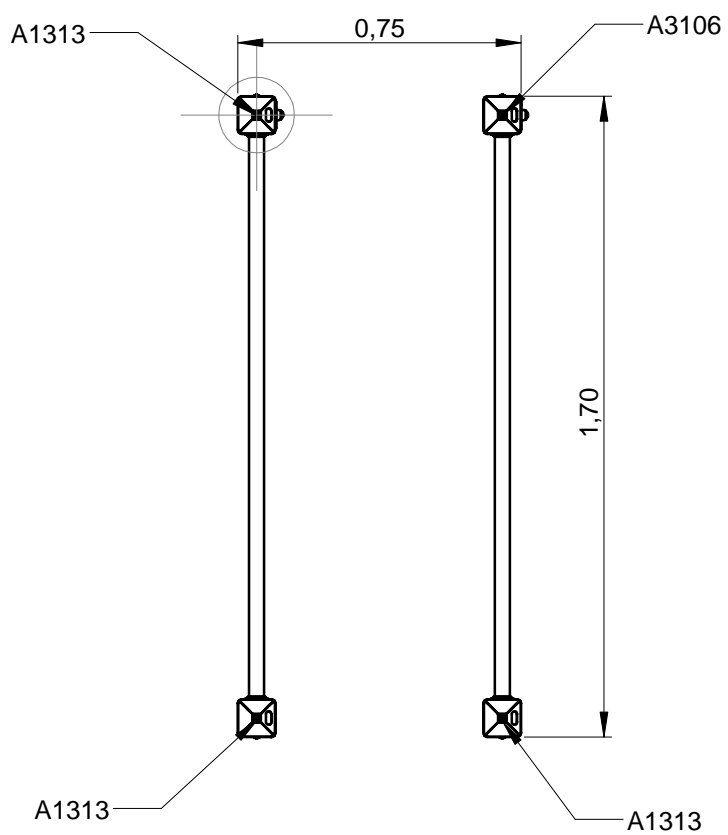
— Dalle béton
Concrete pad
Solera de hormigon
Beton bodenplatte
Betonnen bodemplaat

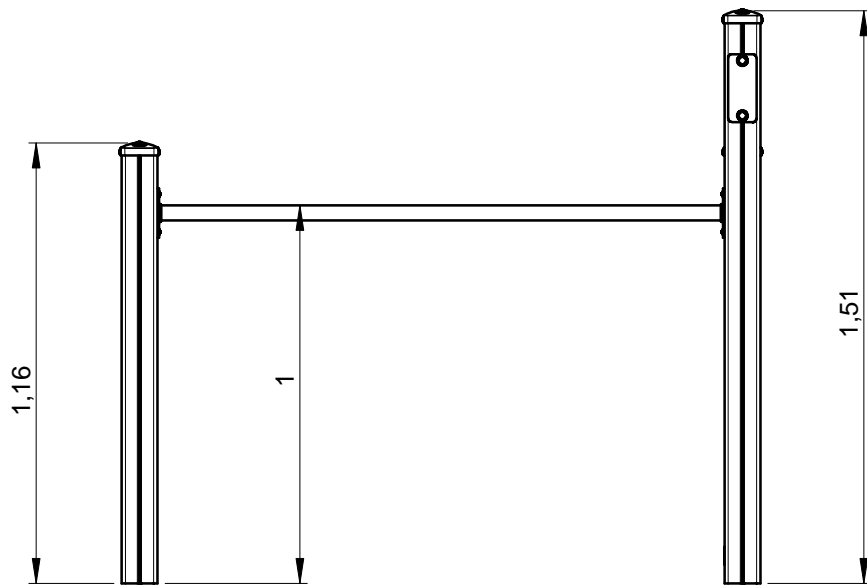
17 m
18 m²



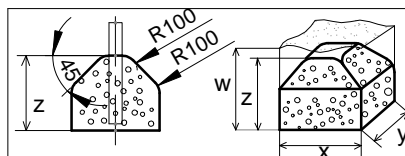
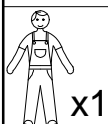
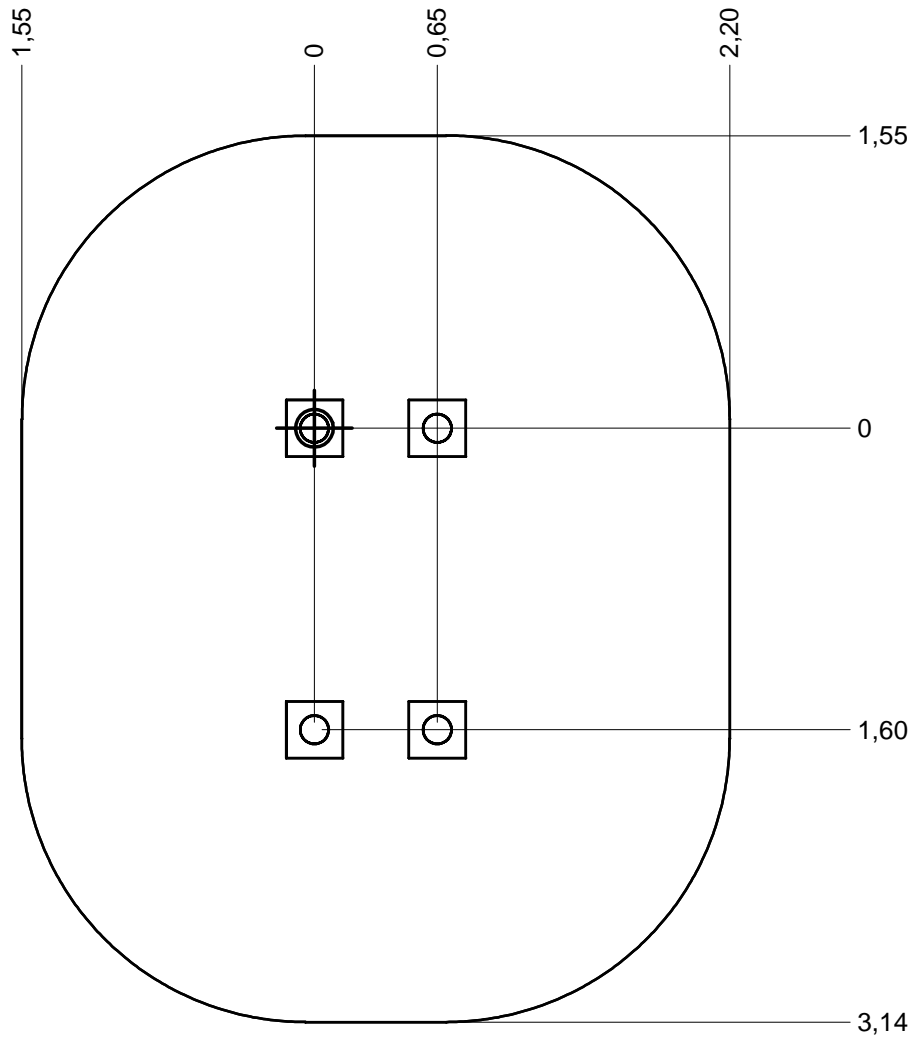
— Sol fluent
Loos partucule material **18 m**
Arenero
Loses Bodenmaterial **19.5 m²**
Los bodemateriaal



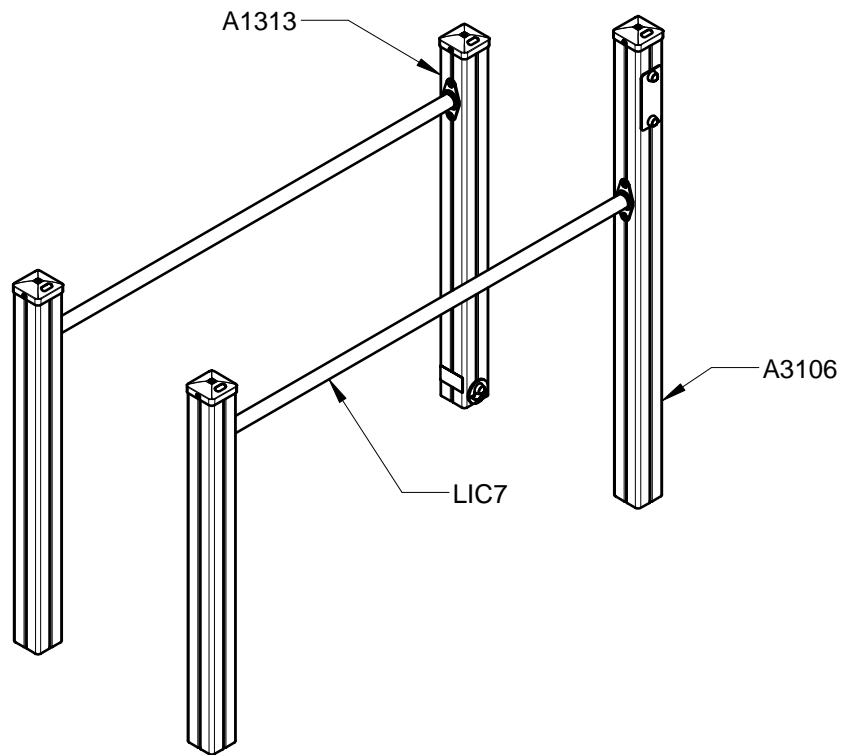




Implantation
 Footing plan
 Implantación
 Fundamentplan
 Funderingstekening

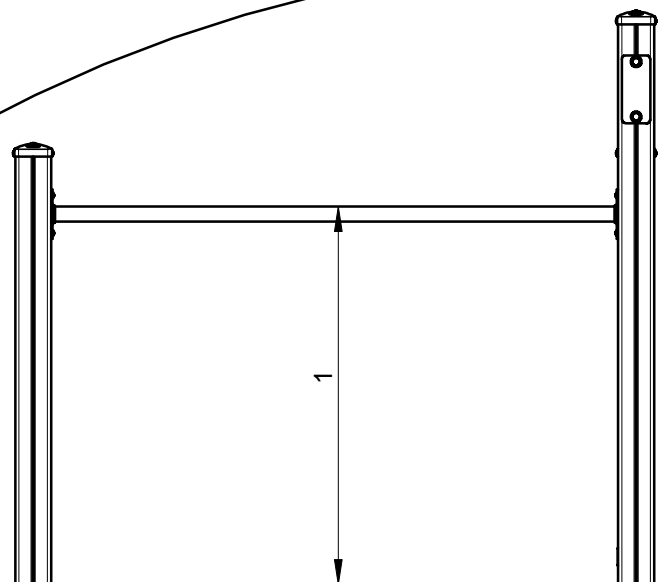
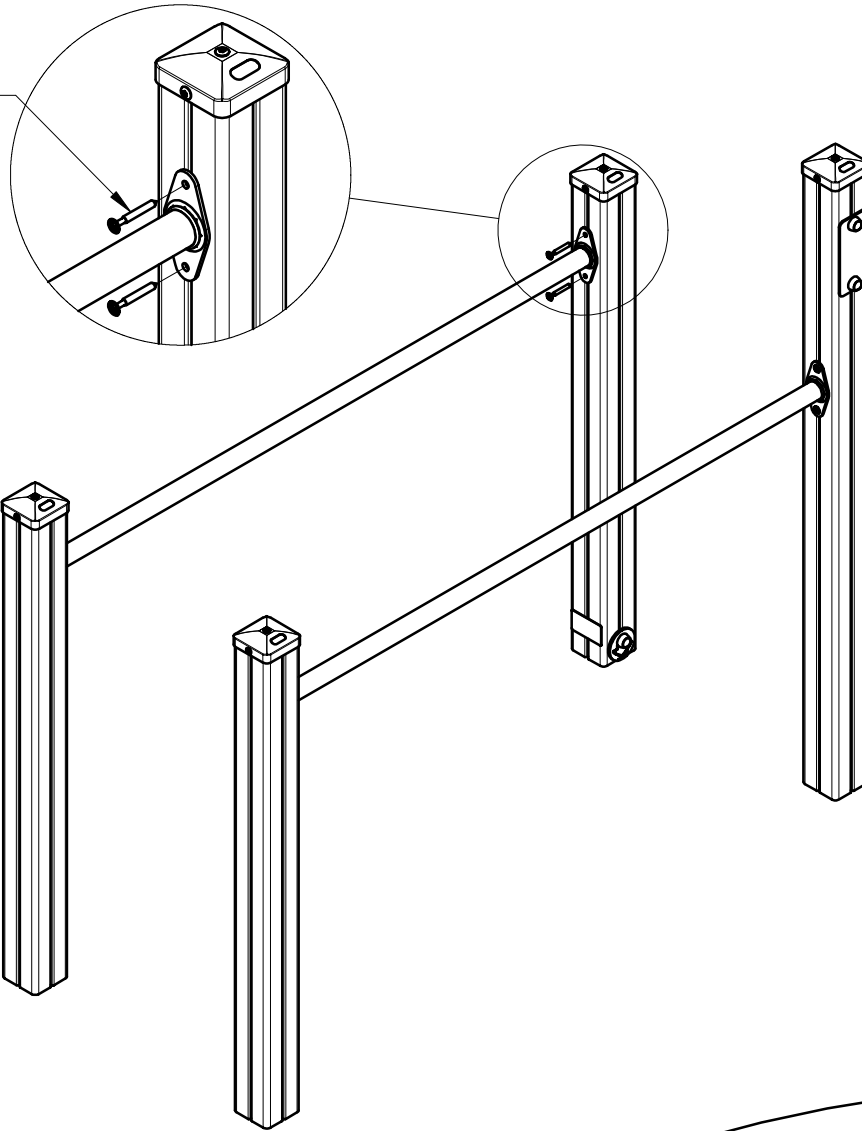


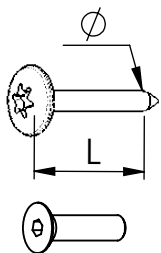
	x	y	z	w
	0.3	0.3	0.3	0.6
	0.4	0.4	0.3	0.6
	0.6	0.3	0.3	0.6



A1313	3
A3106	1
LA000	1
LAJPS15	1
LIC7	2
M8310N	3
M8440N	3
MI0002	1
VBT6x35	3
VBT7x60	8

VBT7x60





VBT 6 x 30
 \varnothing \uparrow L (mm)

VFHC



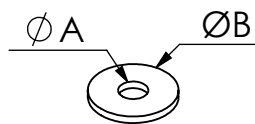
VEC M10
 \varnothing




VEF




VEB



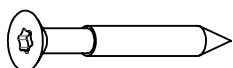
VR6x18
 $\varnothing A$ $\varnothing B$



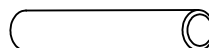
1000 - 1800 tr/min
 Vitesse de rotation
 Rotation speed



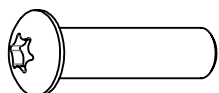
14 N.m
 Couple de rupture
 Torque of break



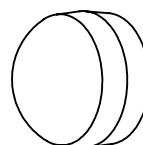
VWT



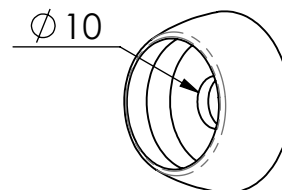
VGC



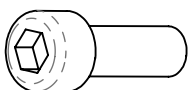
VCBHC



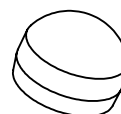
M10 440N



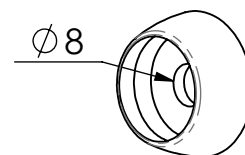
M10 310 N



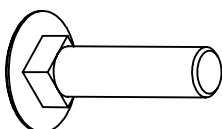
VBTR



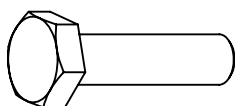
M8440N



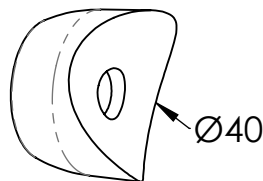
M8310N



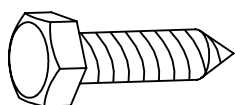
VTRCC



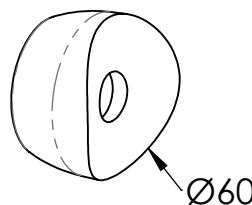
VTH



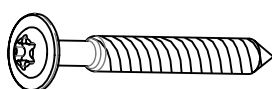
MI2503



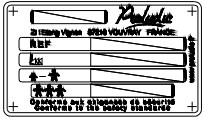
VTF



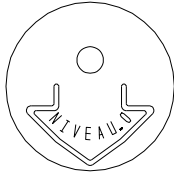
MI2701



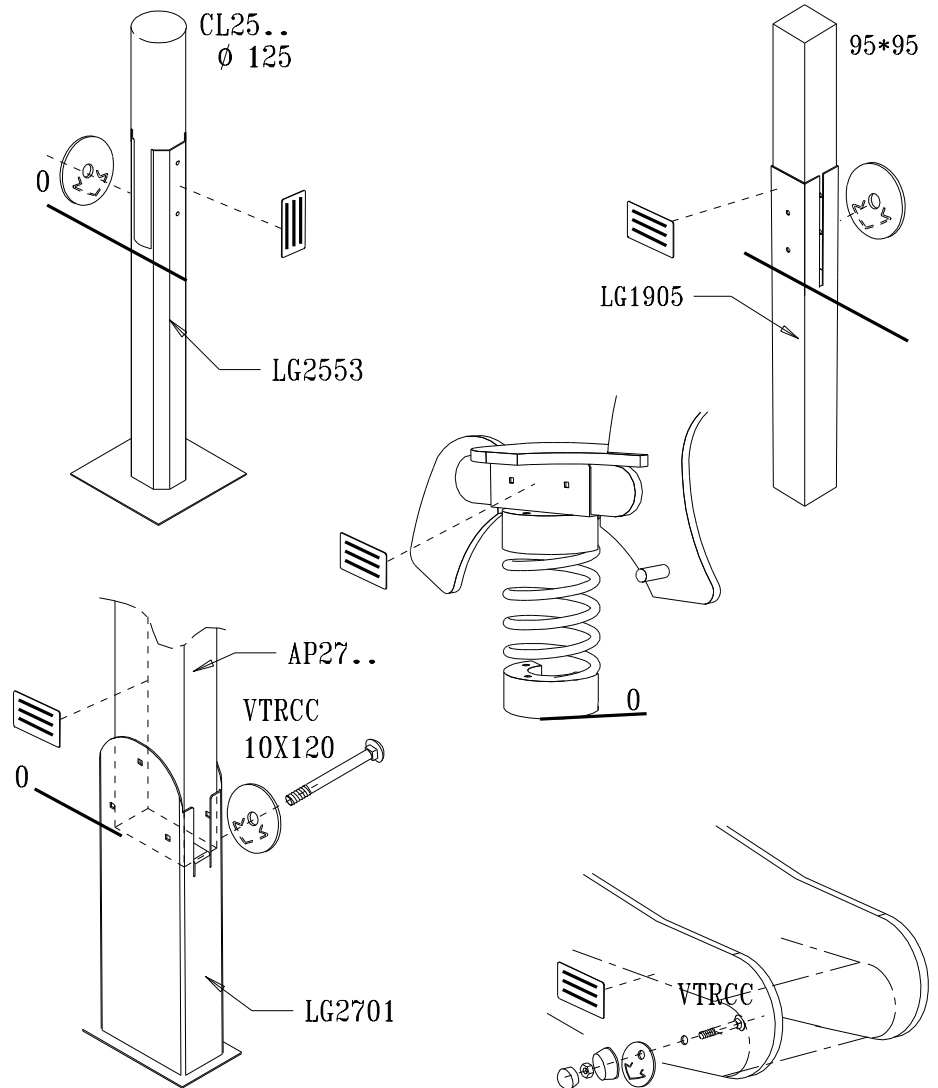
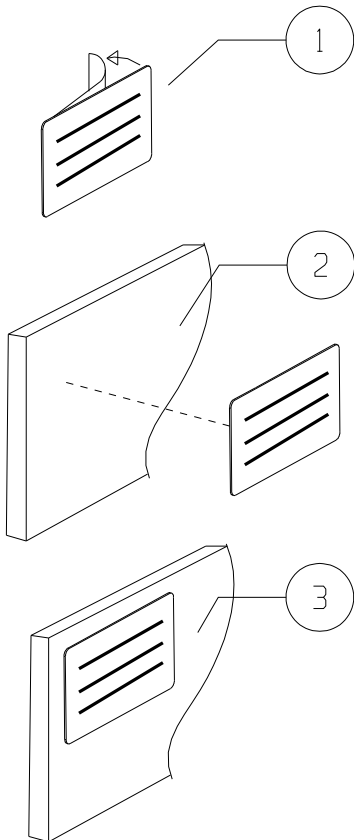
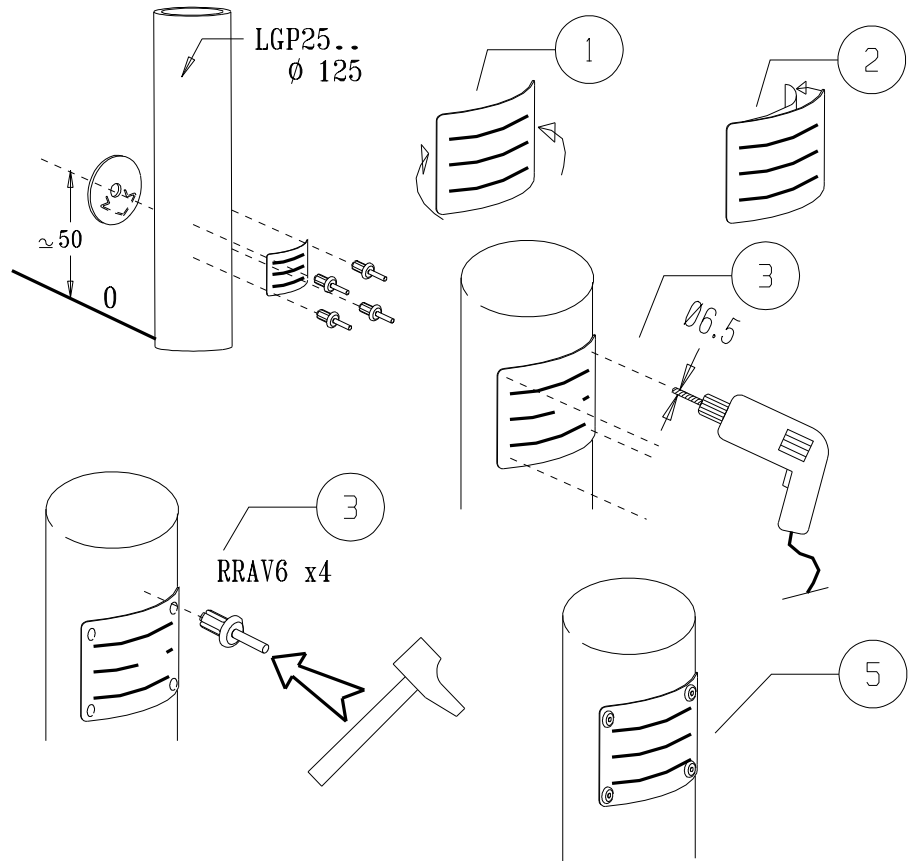
VBT

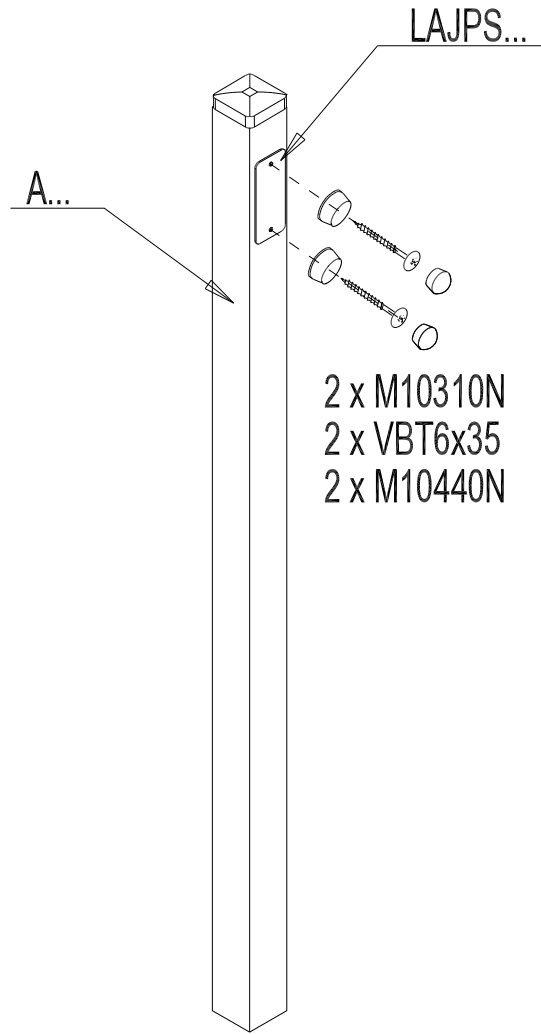


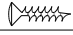

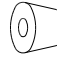

LA000



MI0002





		VBT 6x35	2
		M10310	2
		M10440	2