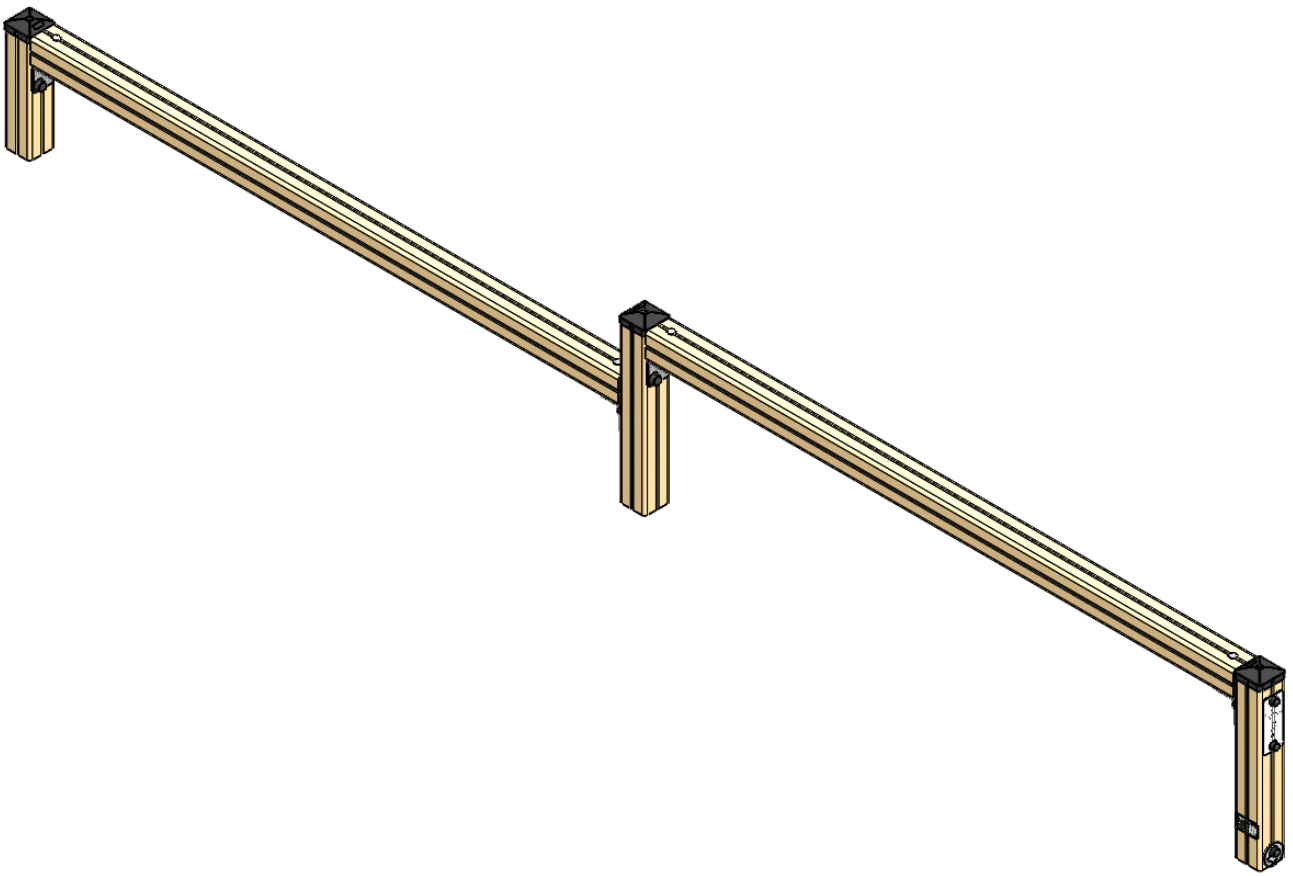


# JPS14

*ProLudic*





*Pro ludic*

| N° |       |                   |
|----|-------|-------------------|
| 1  | 0.6 m | 22 m <sup>2</sup> |

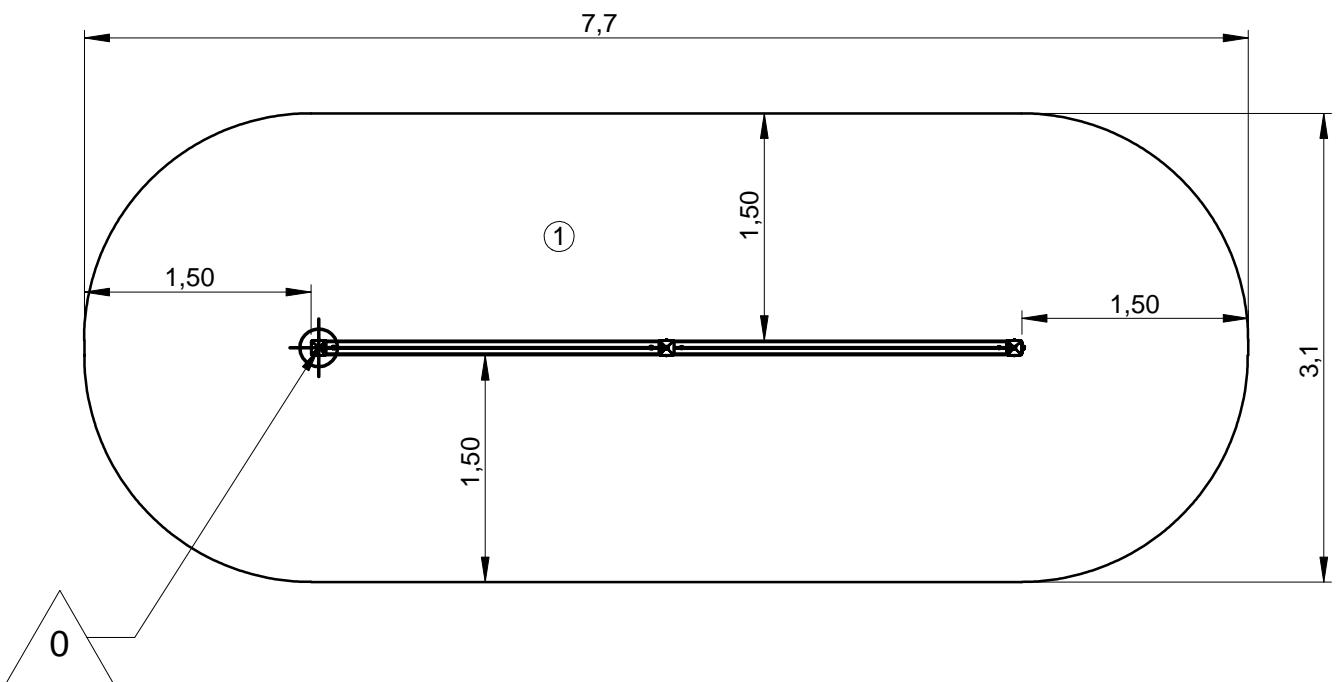
— Zone d'impact  
Impact area  
Area de impacto  
Fallraum  
Valzone

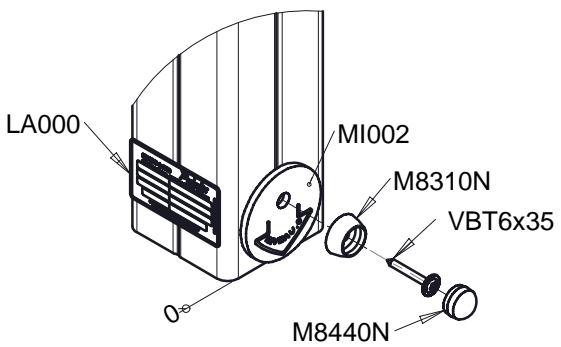
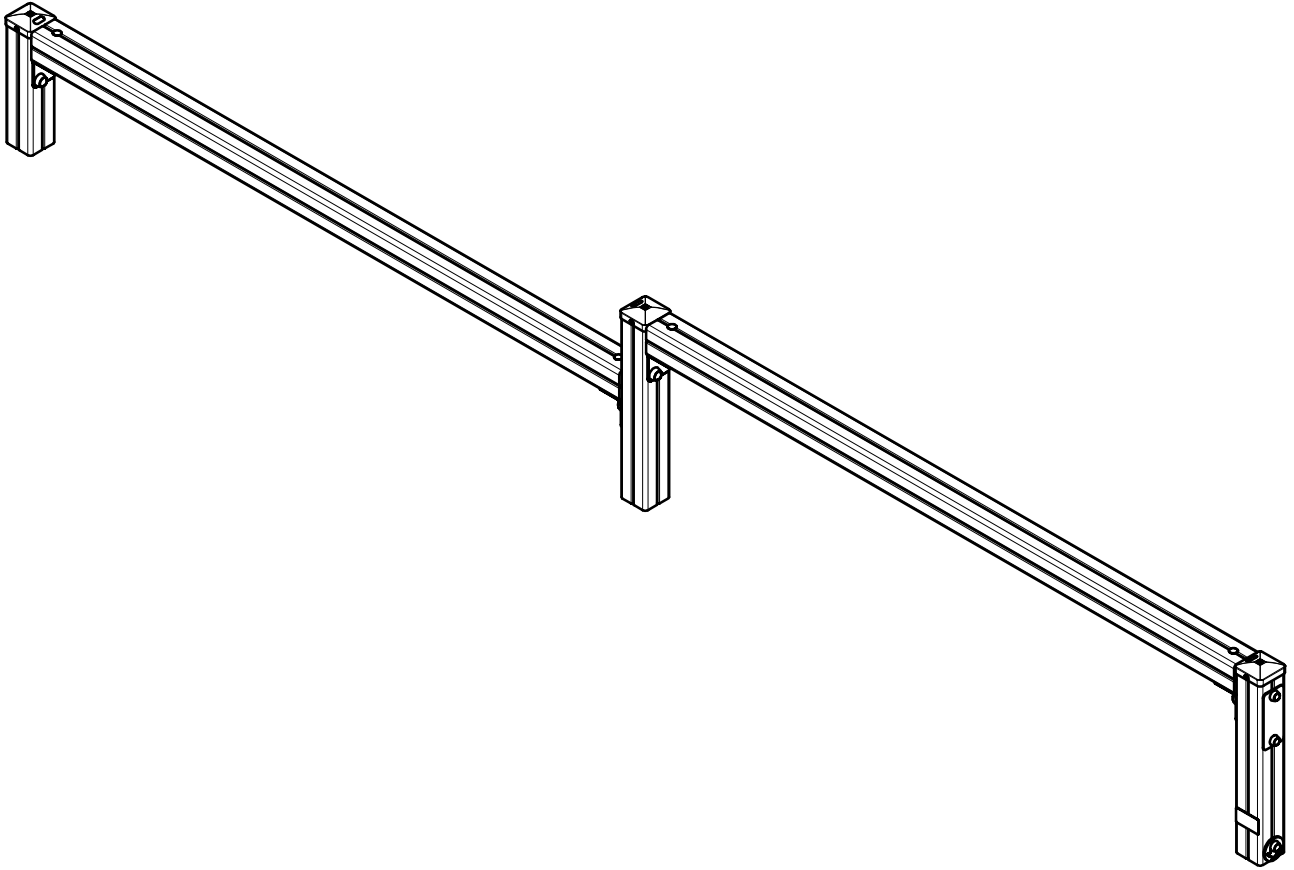


Point de référence  
Setting out point  
Punto de referencia  
Bezugspunkt  
Referentiepunt

- - - Espace libre  
Free space  
Espacio libre  
Freiraum  
Vrije ruimte

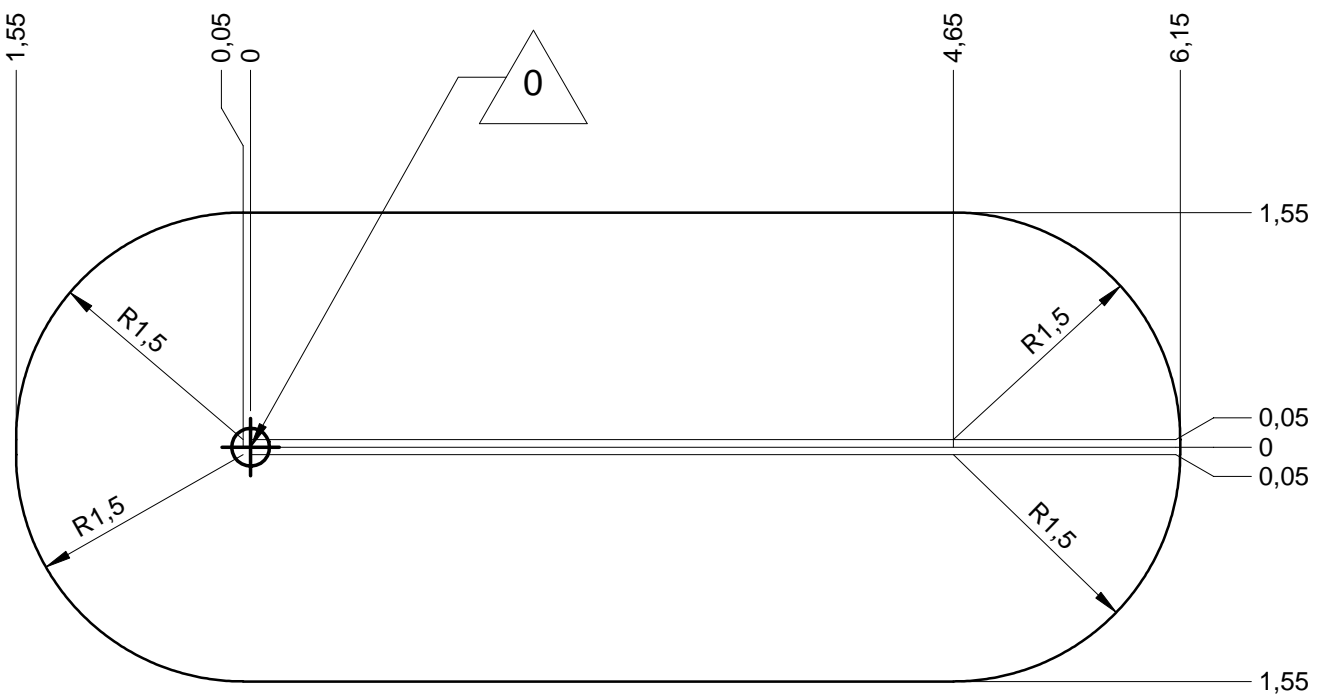
EN16630 : 2015





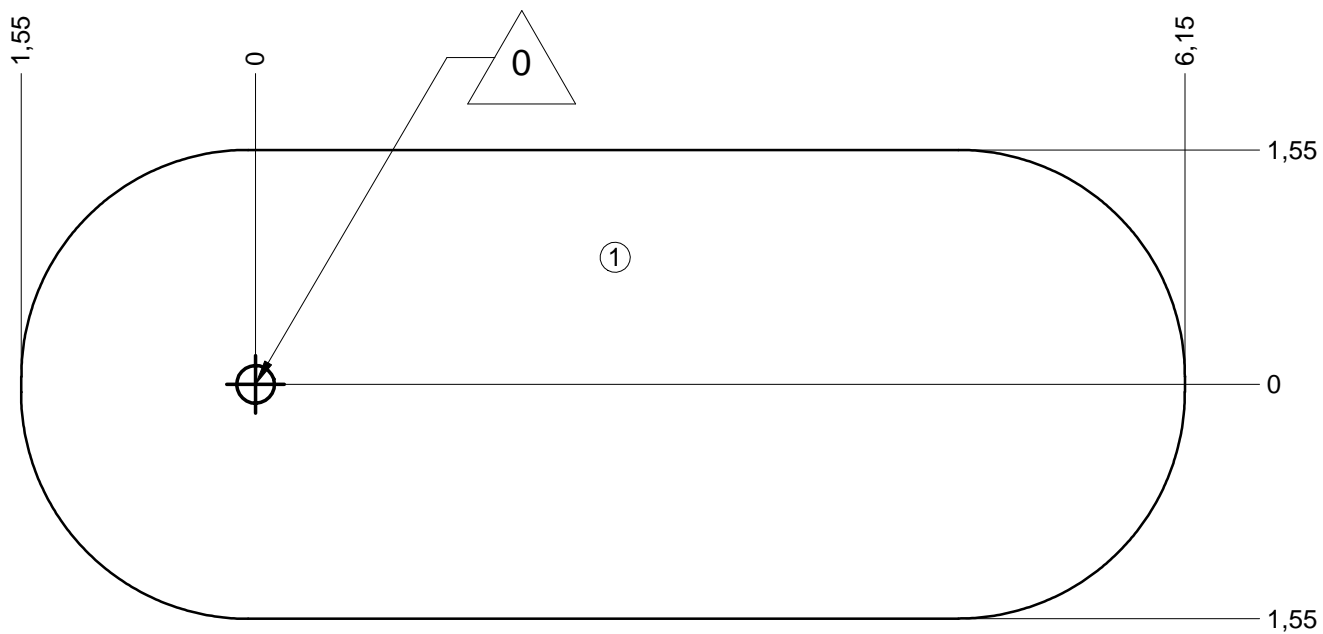
— Zone d'impact  
Impact area  
Area de impacto  
Fallraum  
Valzone

**22 m<sup>2</sup>**



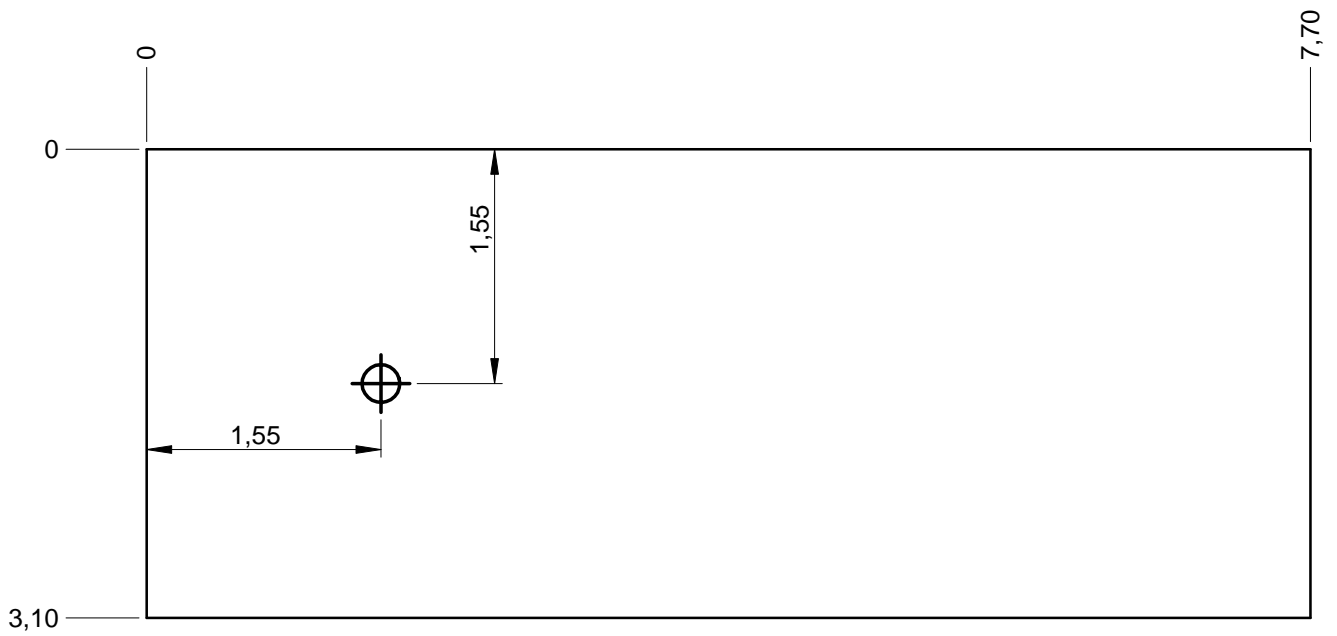
— Sol souple  
Wetpour  
Caucho continuo  
Synthetischer fallschutz  
Gietvloer

**22 m<sup>2</sup>**

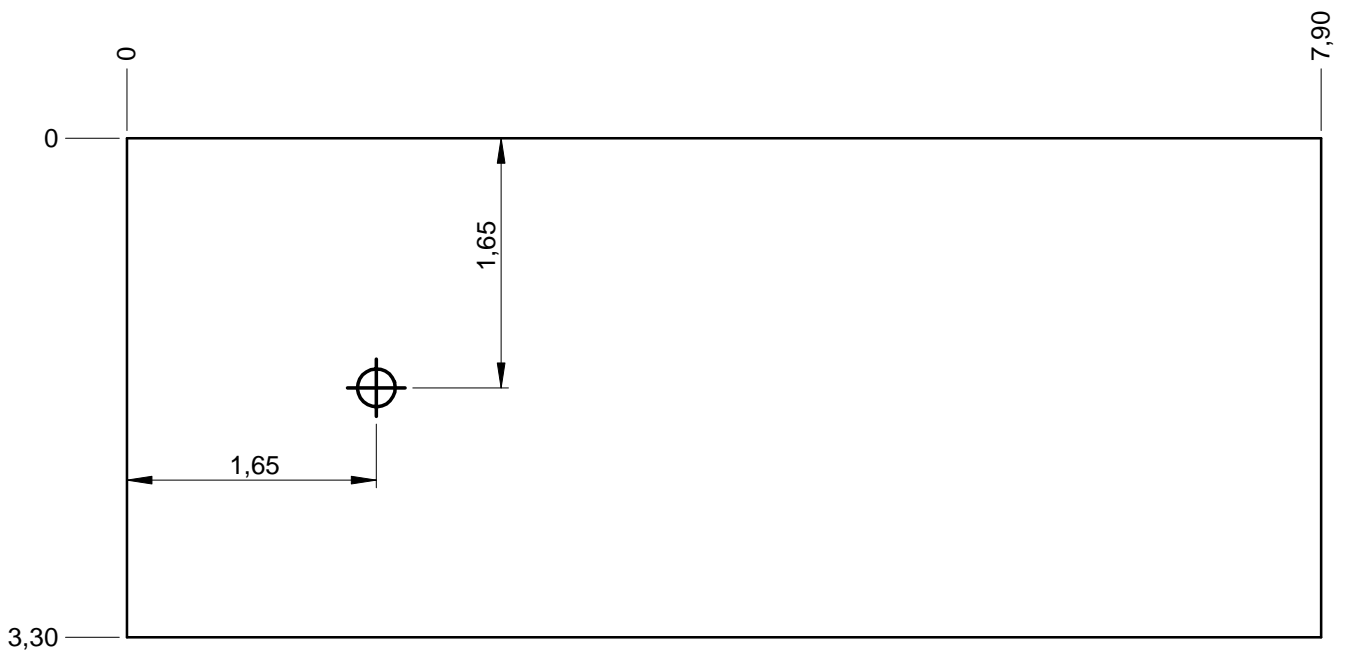


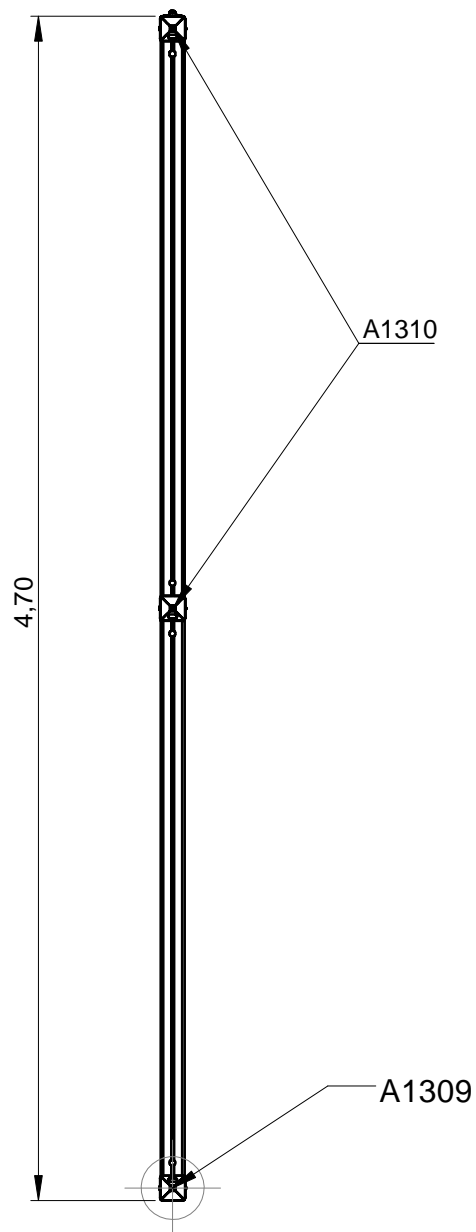
— Dalle béton  
Concrete pad  
Solera de hormigon  
Beton bodenplatte  
Betonnen bodemplaat

**22 m**  
**24 m<sup>2</sup>**

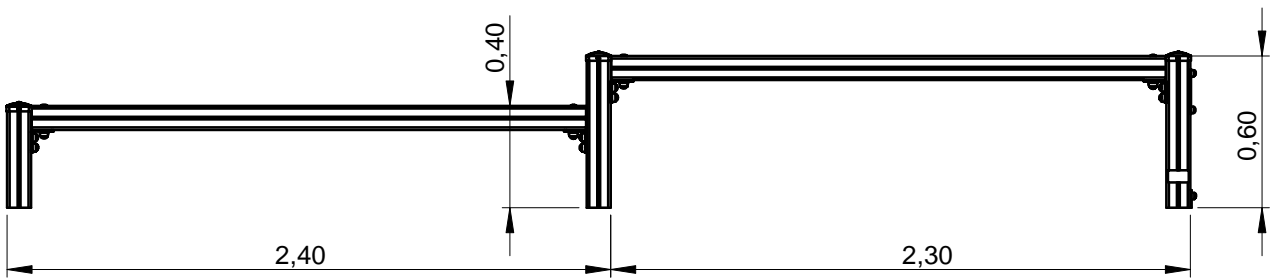


— Sol fluent  
Loos partucule material 23 m  
Arenero  
Loses Bodenmaterial 27 m<sup>2</sup>  
Los bodemateriaal

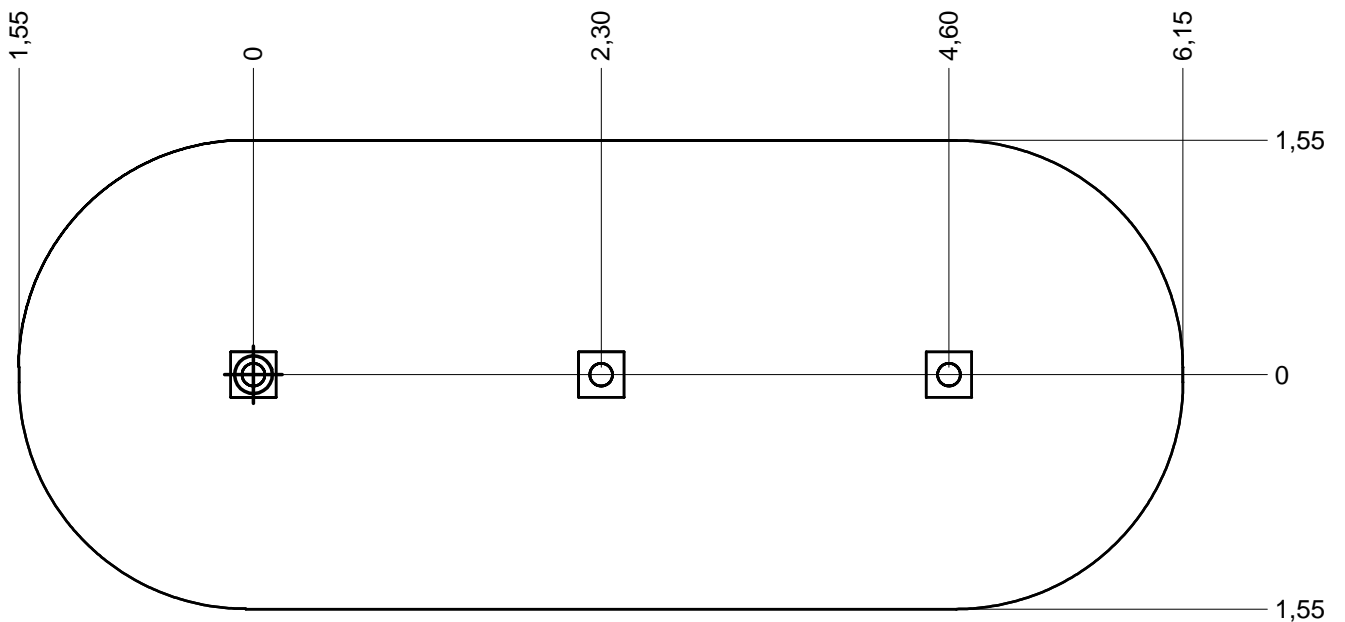






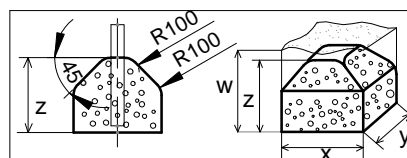




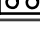


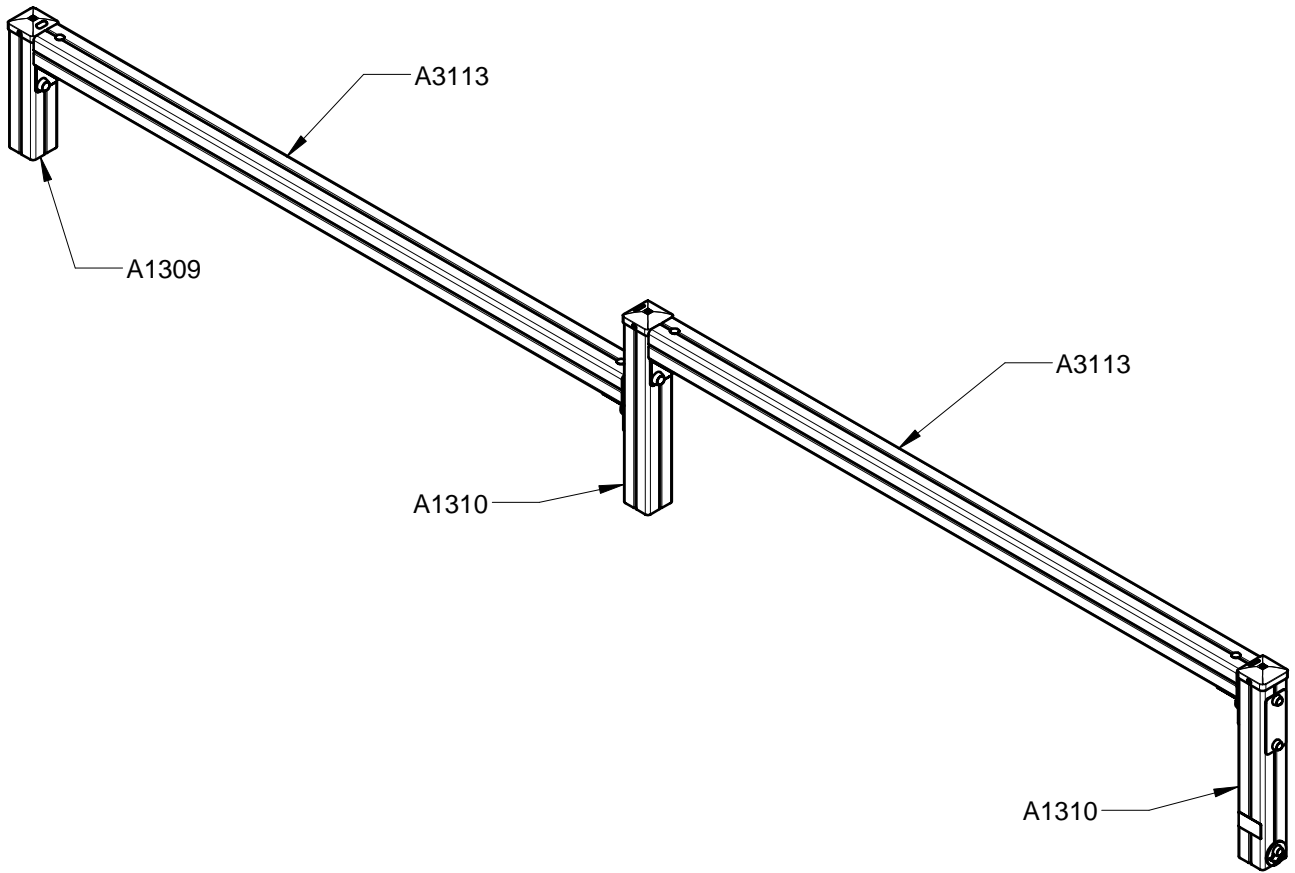
Implantation  
 Footing plan  
 Implantación  
 Fundamentplan  
 Funderingstekening



|   |  |  |
|---|--|--|
|  x1 |  1H |  0.1 m <sup>3</sup> |
|---|--|--|



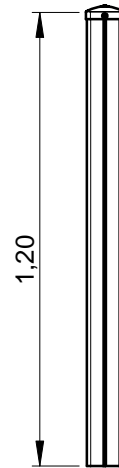
|   | x   | y   | z   | w   |
|---|-----|-----|-----|-----|
|  | 0.3 | 0.3 | 0.3 | 0.6 |
|  | 0.4 | 0.4 | 0.3 | 0.6 |
|  | 0.6 | 0.3 | 0.3 | 0.6 |



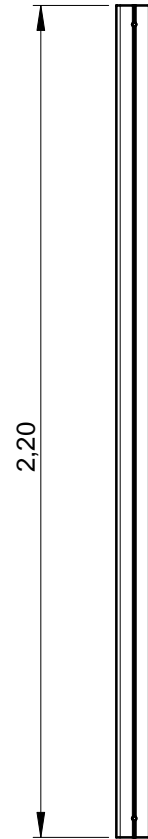
|             |    |
|-------------|----|
| A1309       | 1  |
| A1310       | 2  |
| A3113       | 2  |
| LA000       | 1  |
| LAJPS14     | 1  |
| M8310N      | 3  |
| M8440N      | 3  |
| M10310N     | 12 |
| M10440N     | 12 |
| MI0002      | 1  |
| P61         | 4  |
| VBT6x35     | 3  |
| VECM10      | 4  |
| VTF10x60    | 8  |
| VTRCC10x120 | 4  |



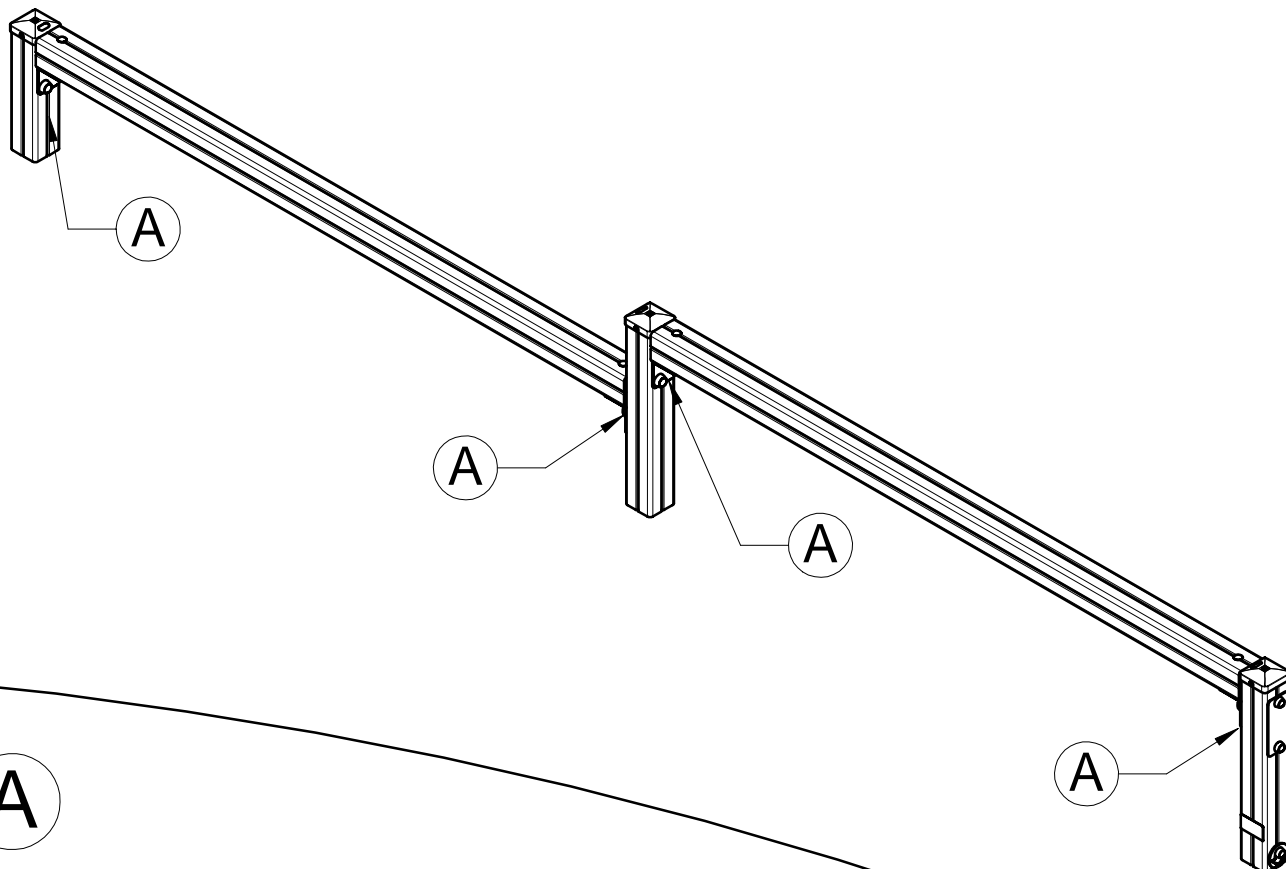
1x  
A1309



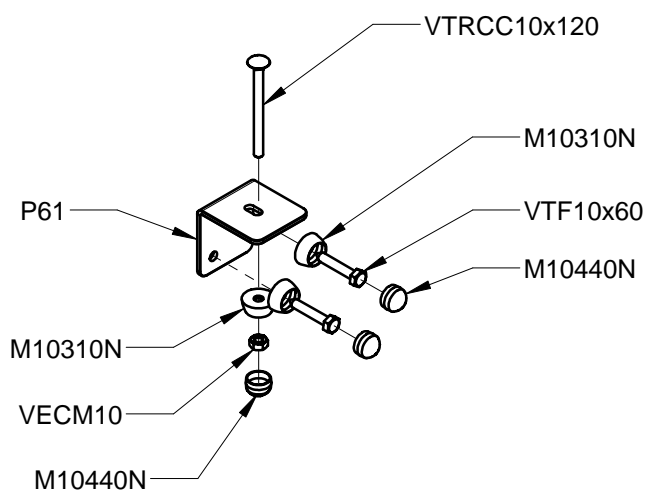
2x  
A1310

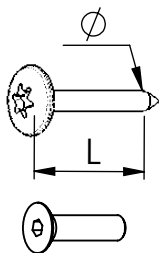


2x  
A3113



A





VBT 6 x 30  
 $\varnothing$   $\uparrow$  L (mm)

VFHC



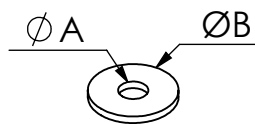
VEC M10  
 $\varnothing$



VEF



VEB

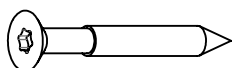


VR6x18  
 $\varnothing A$   $\varnothing B$

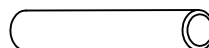
**VTHA**

**1000 - 1800 tr/min**  
 Vitesse de rotation  
 Rotation speed

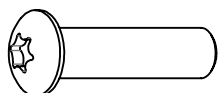
**14 N.m**  
 Couple de rupture  
 Torque of break



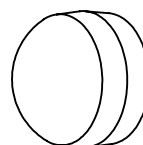
VWT



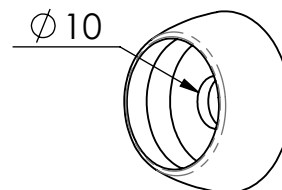
VGC



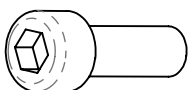
VCBHC



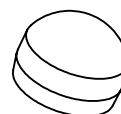
M10 440N



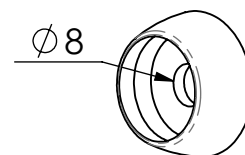
M10 310 N



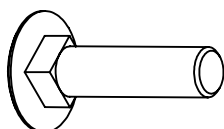
VBTR



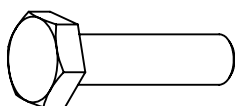
M8440N



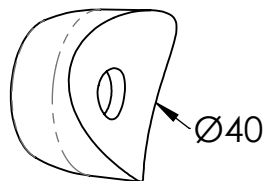
M8310N



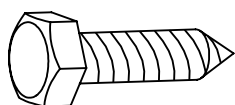
VTRCC



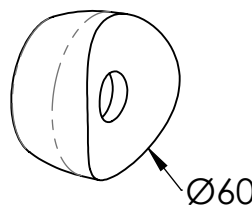
VTH



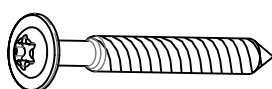
MI2503



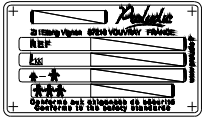
VTF



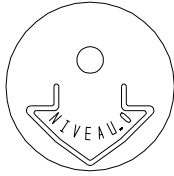
MI2701



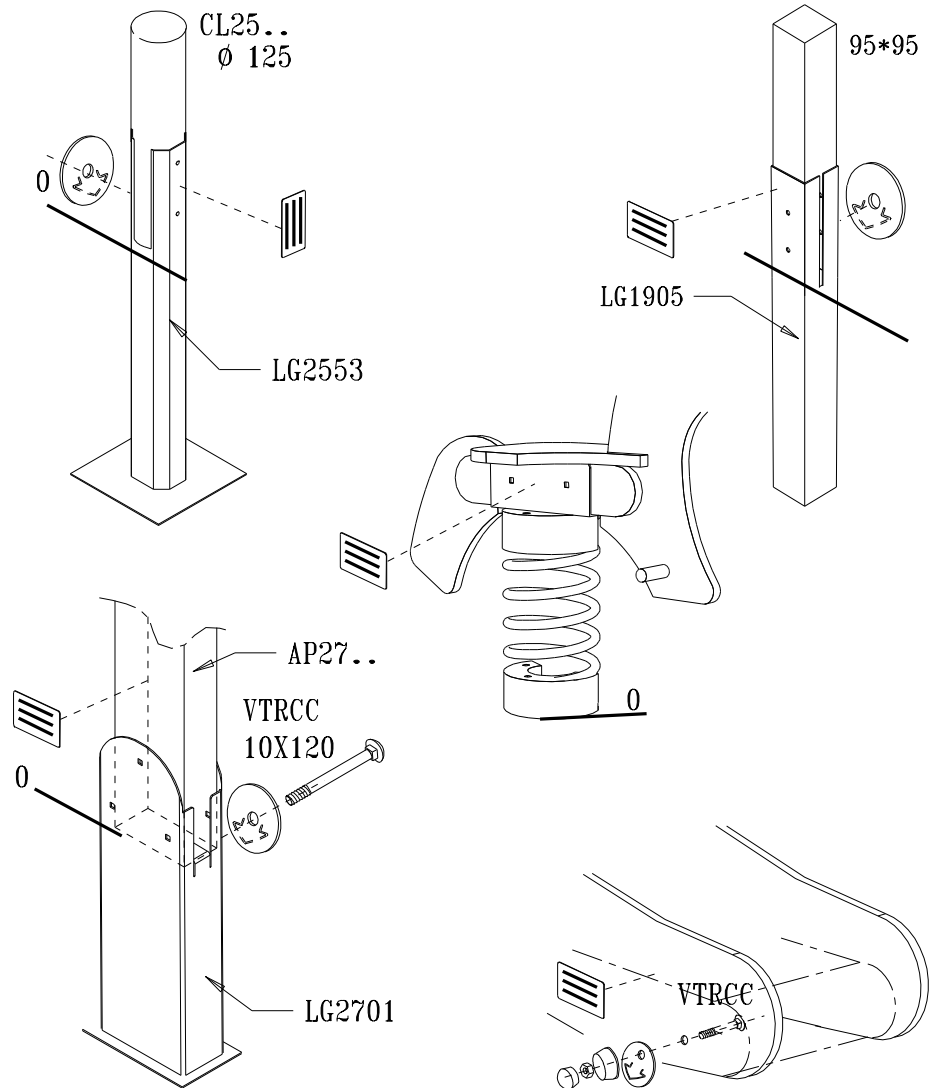
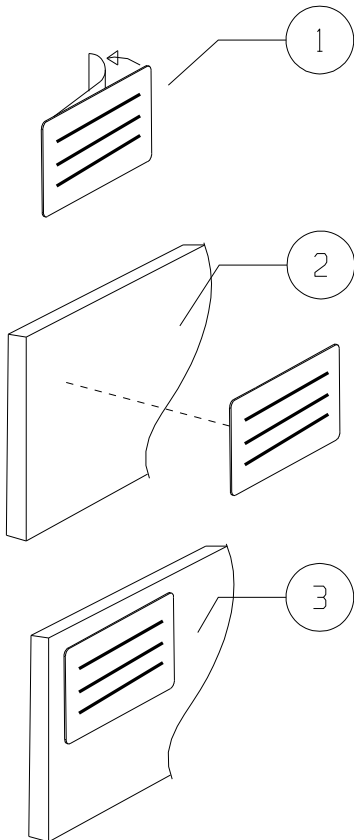
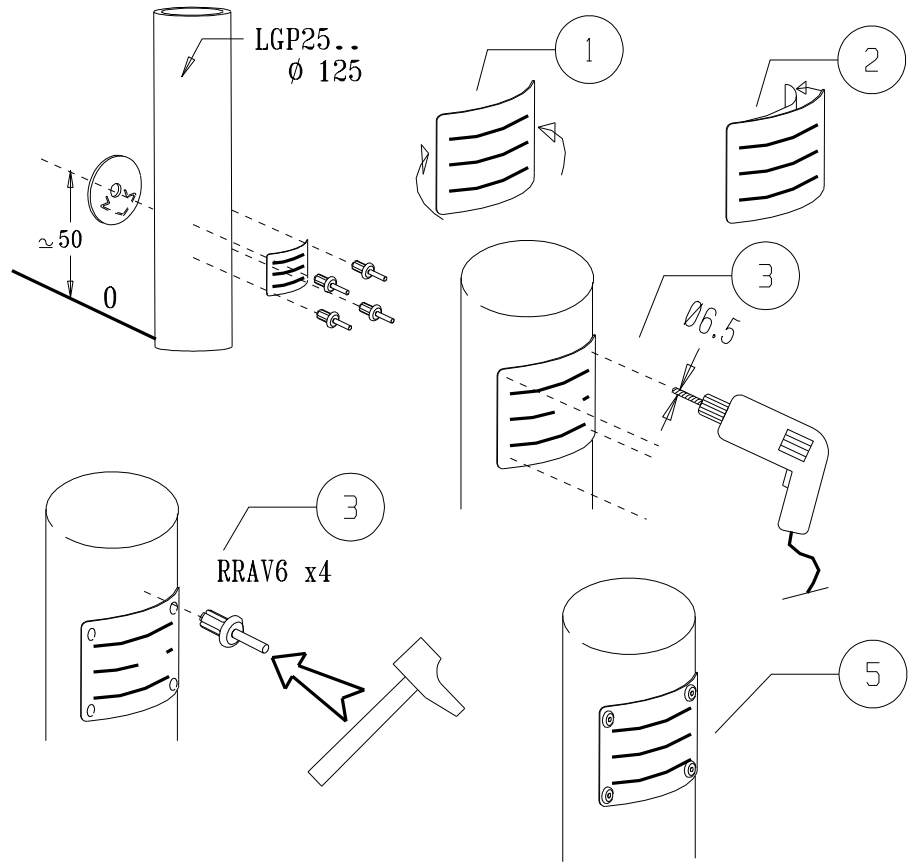
VBT

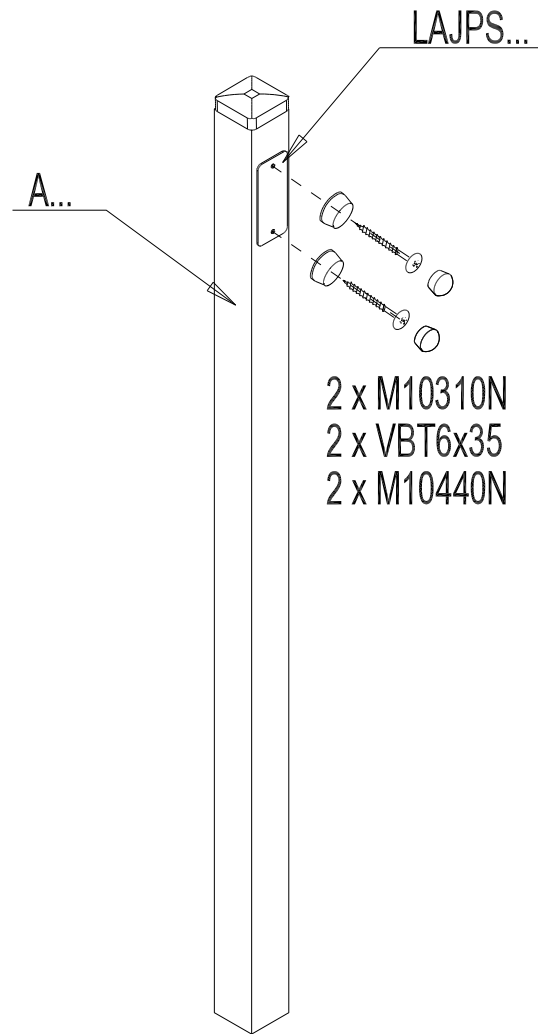


LA000



MI0002





|   |   |          |   |
|---|---|----------|---|
|  |  | VBT 6x35 | 2 |
|  |   | M10310   | 2 |
|  |   | M10440   | 2 |