

N°		
1	0.6 m	18.5 m ²

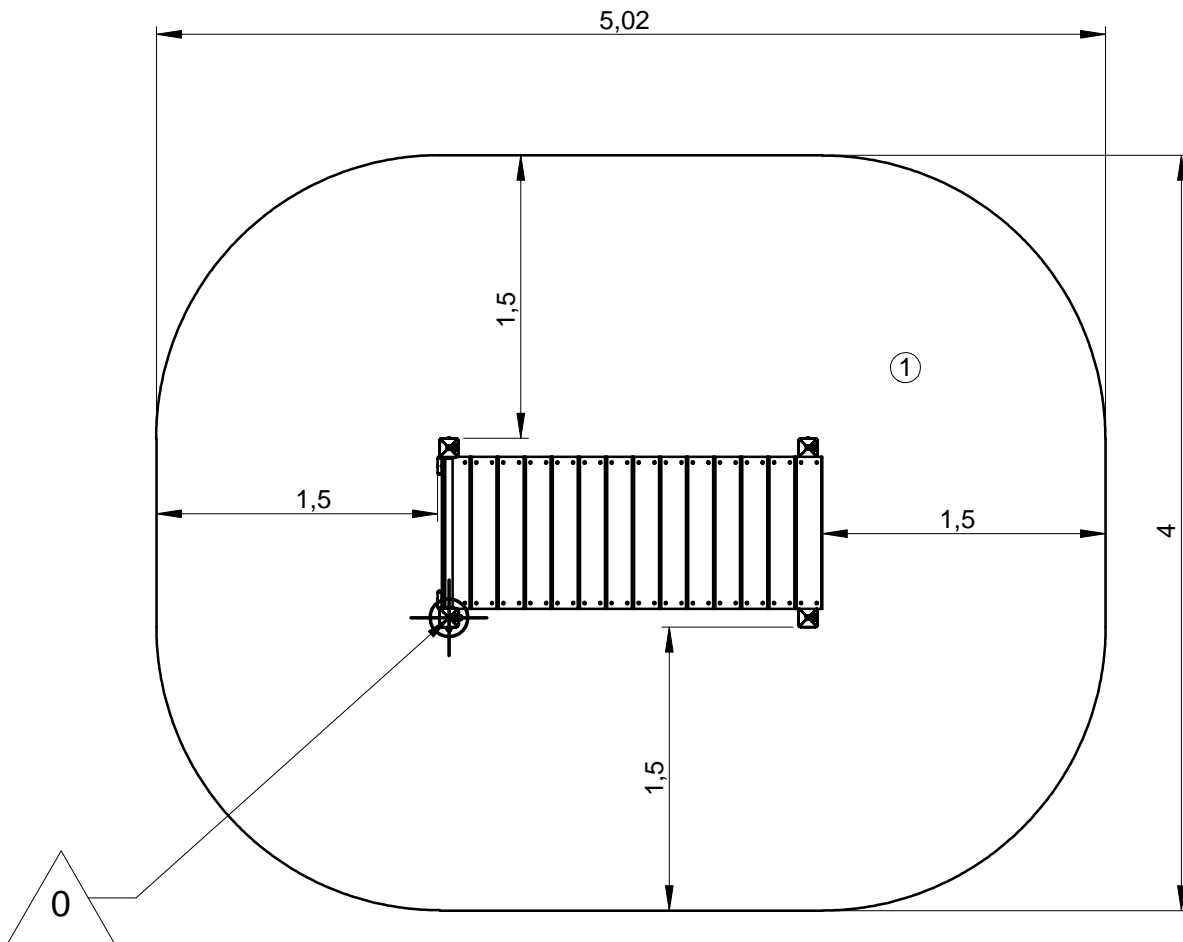
— Zone d'impact
Impact area
Area de impacto
Fallraum
Valzone

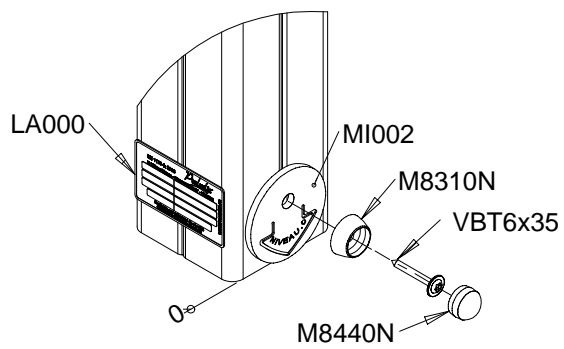
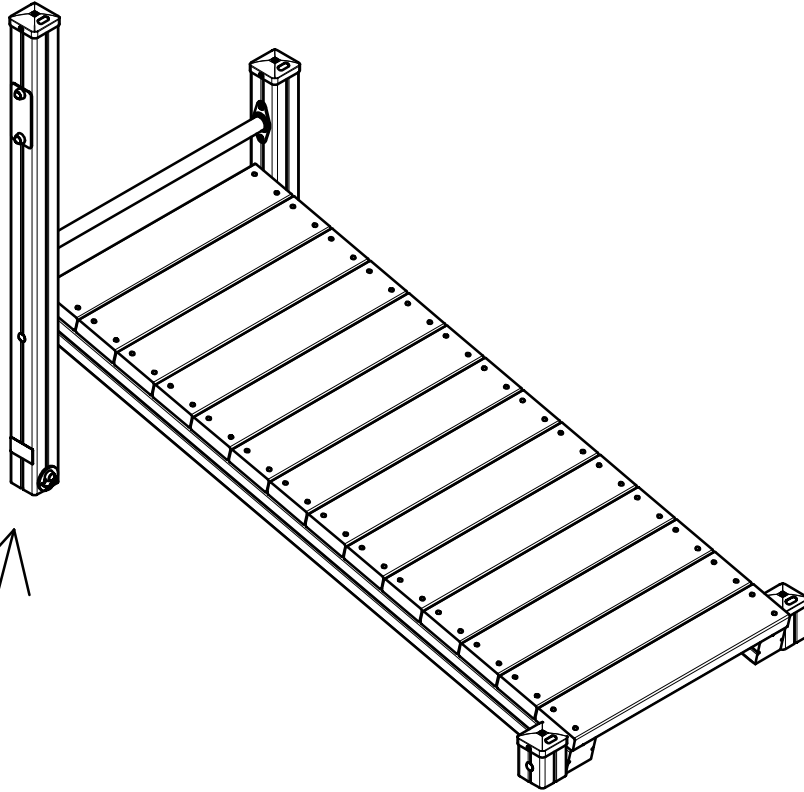


Point de référence
Setting out point
Punto de referencia
Bezugspunkt
Referentiepunt

- - - Espace libre
Free space
Espacio libre
Freiraum
Vrije ruimte

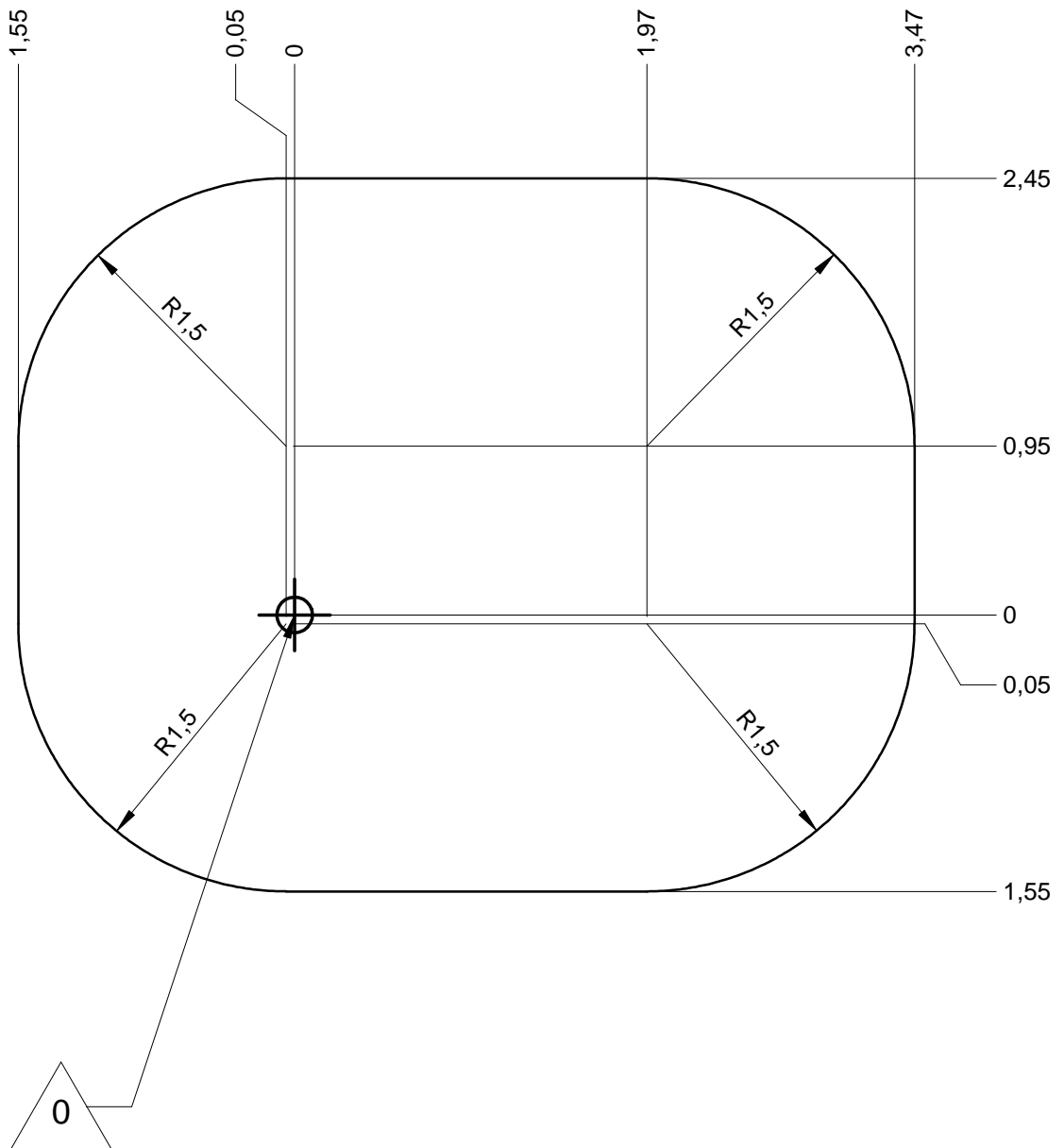
EN16630 : 2015





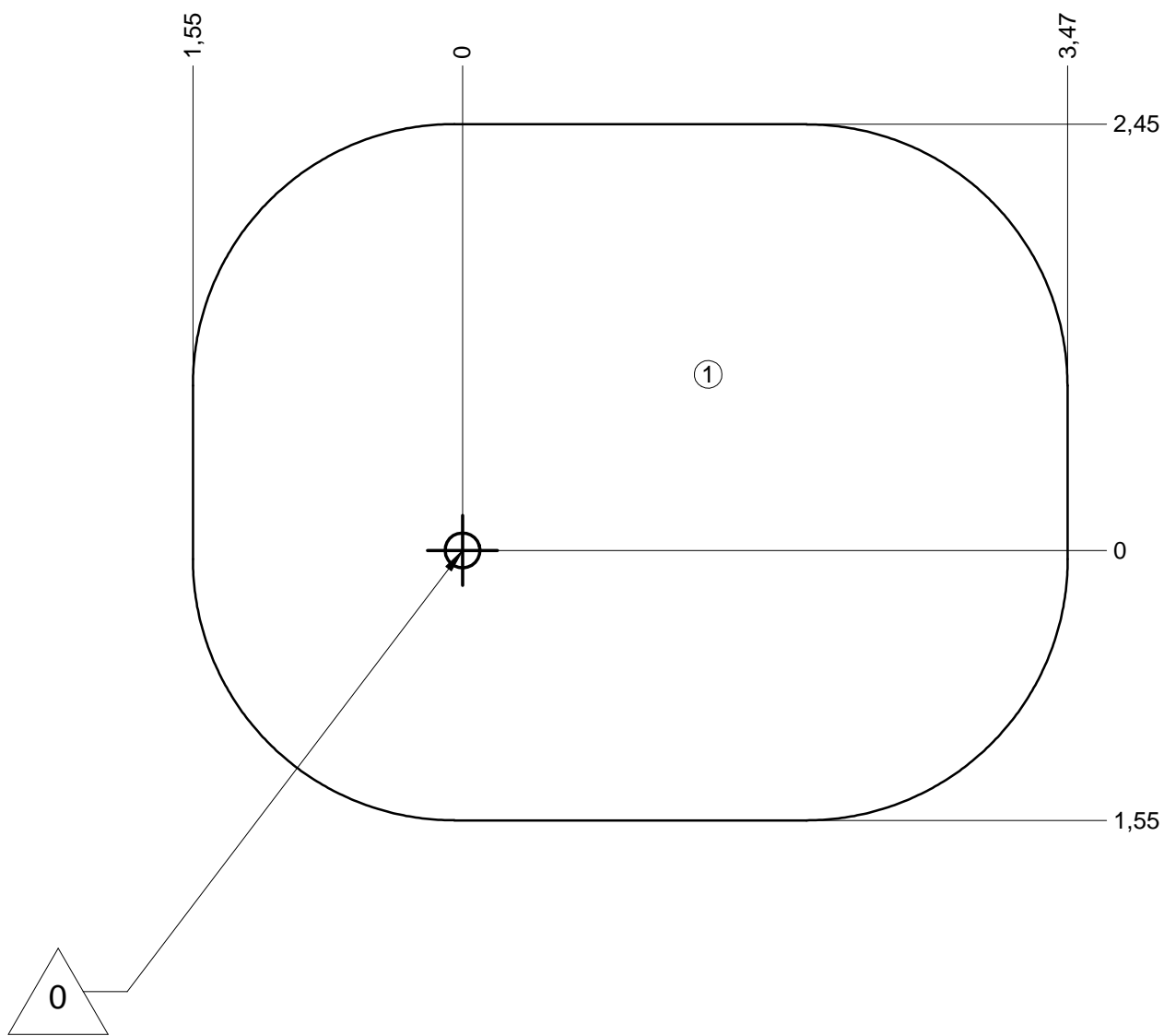
— Zone d'impact
Impact area
Area de impacto
Fallraum
Valzone

18.5 m²



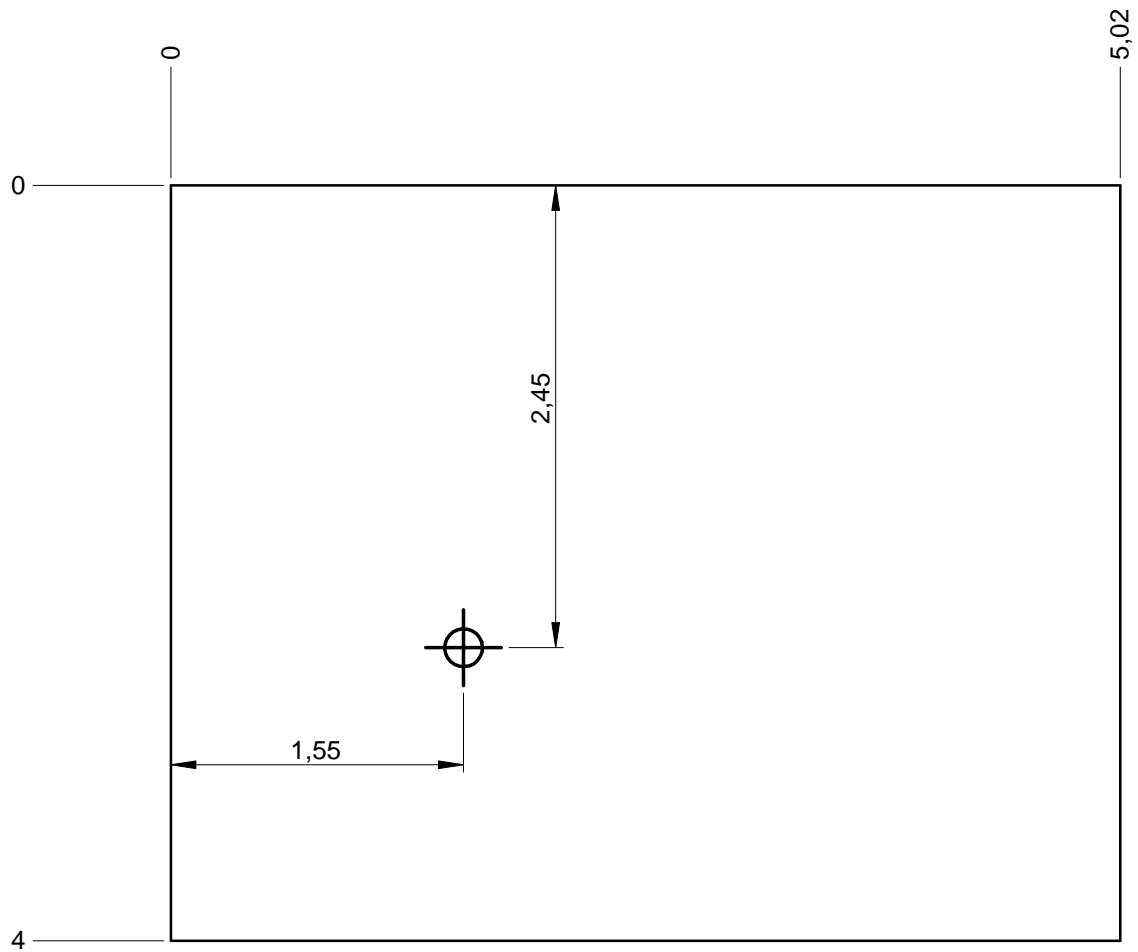
— Sol souple
Wetpour
Caucho continuo
Synthetischer fallschutz
Gietvloer

18.5 m²

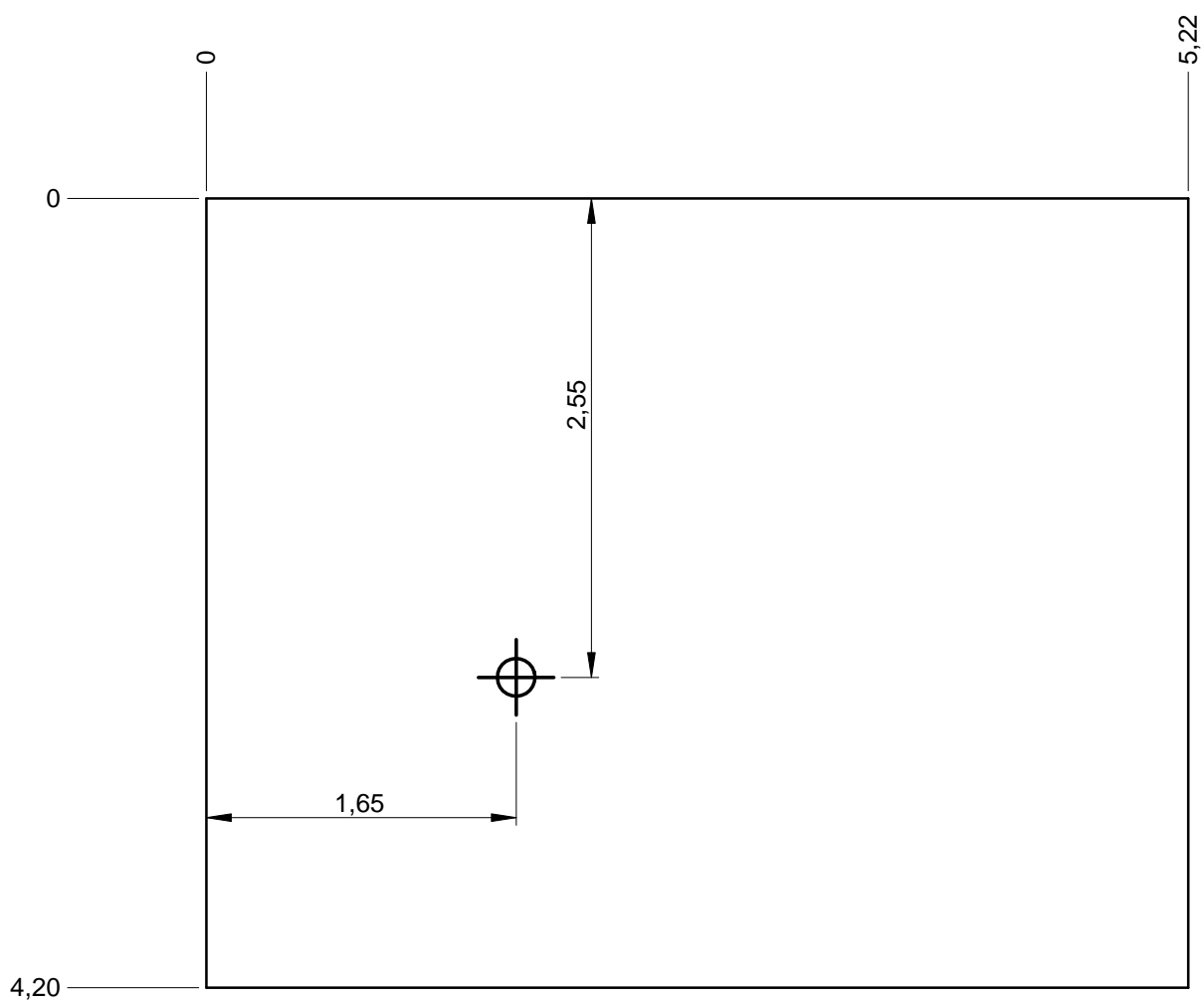


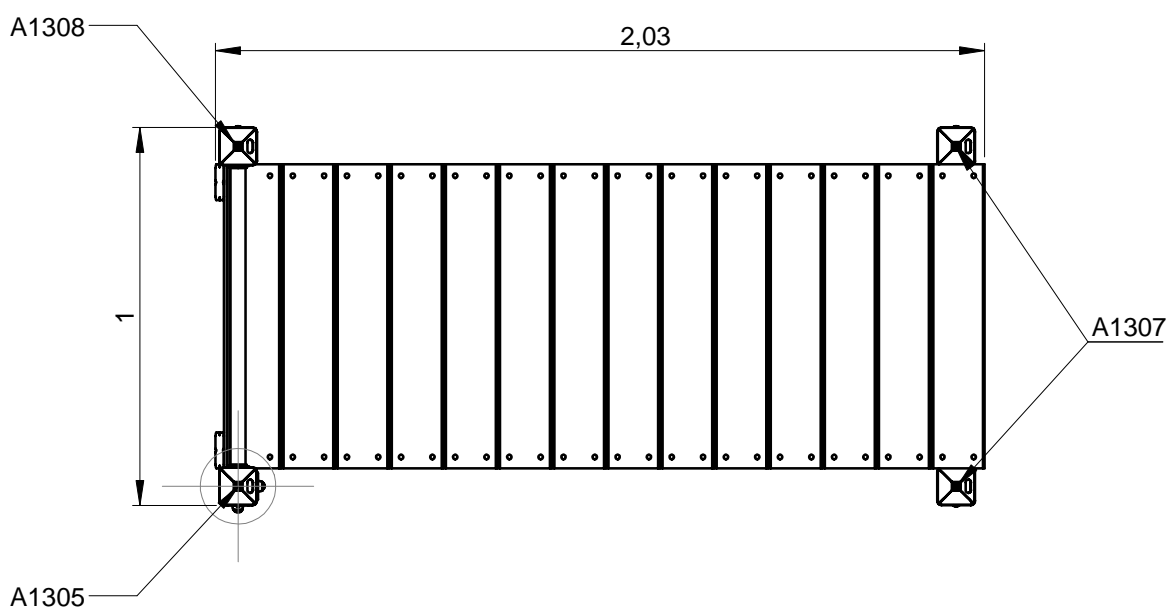
— Dalle béton
Concrete pad
Solera de hormigon
Beton bodenplatte
Betonnen bodemplaat

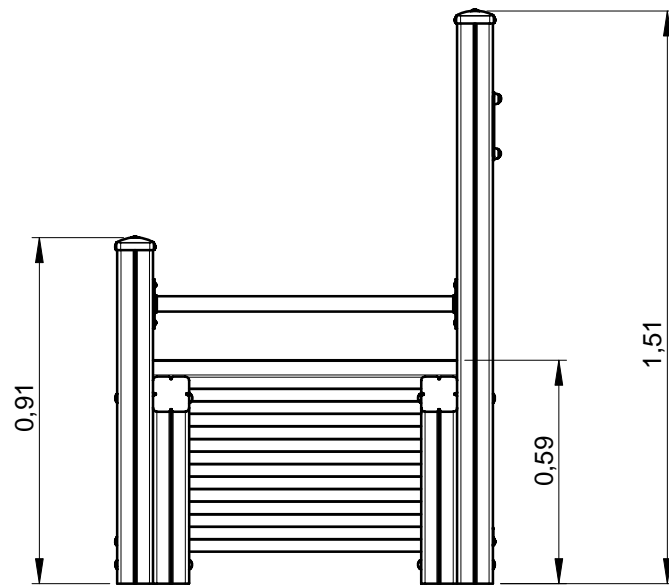
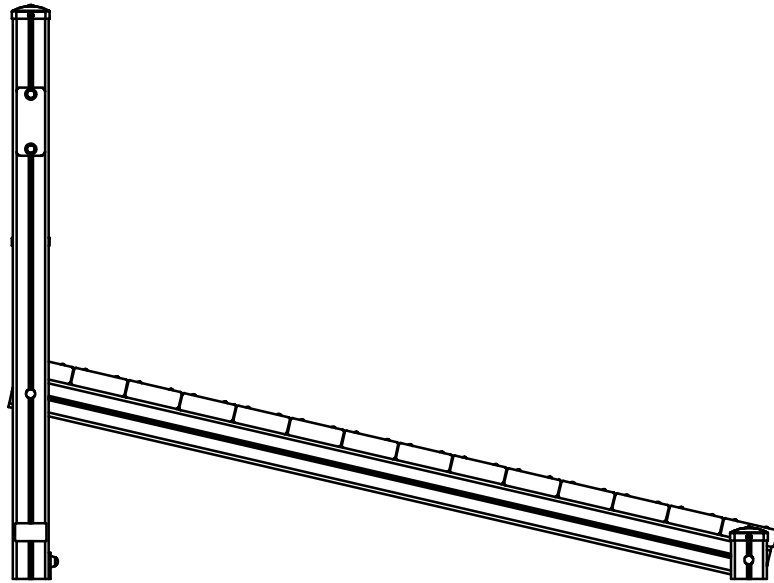
18 m
20 m²



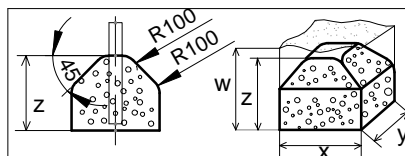
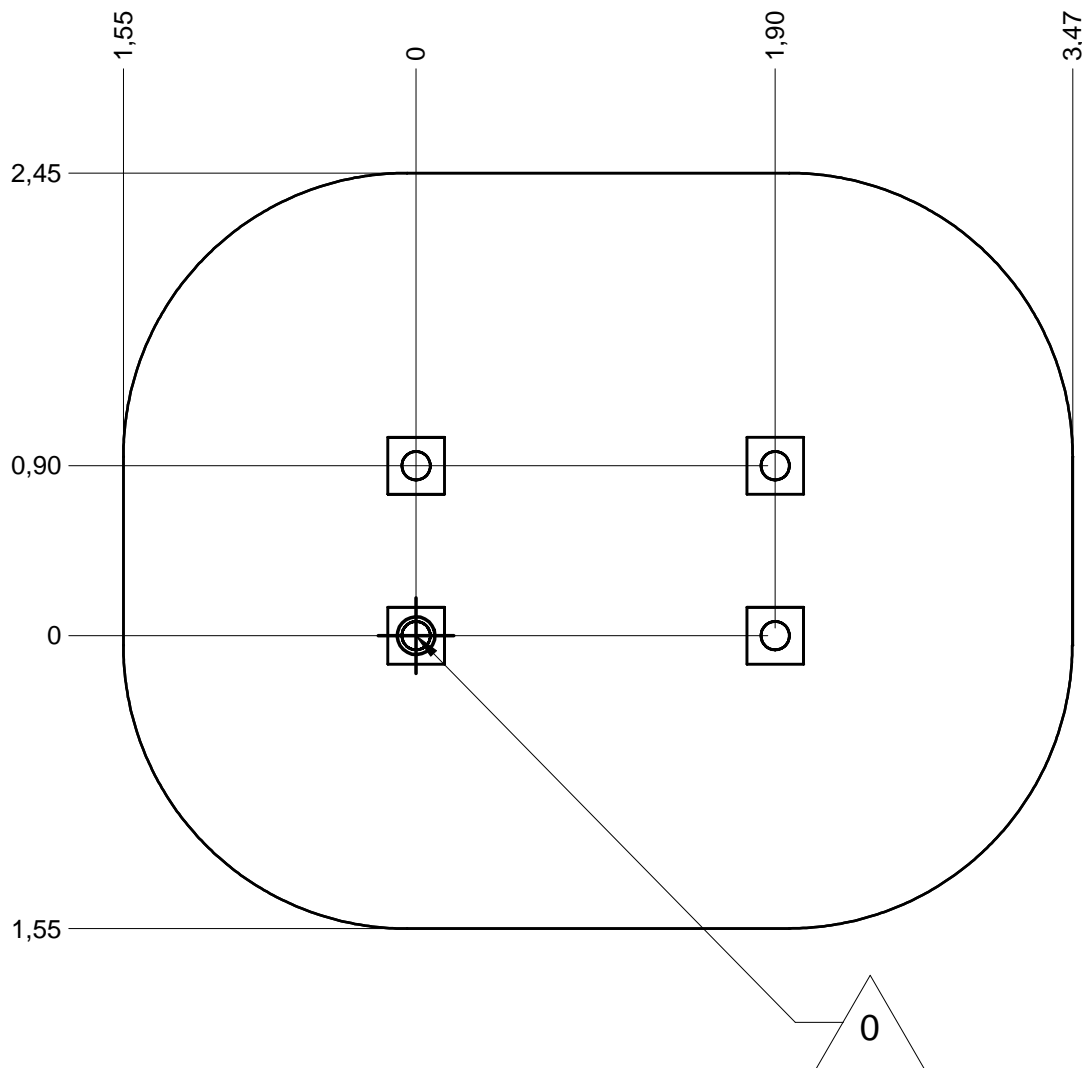
— Sol fluent
Loos partucule material **20 m**
Arenero
Loses Bodenmaterial **22 m²**
Los bodemateriaal



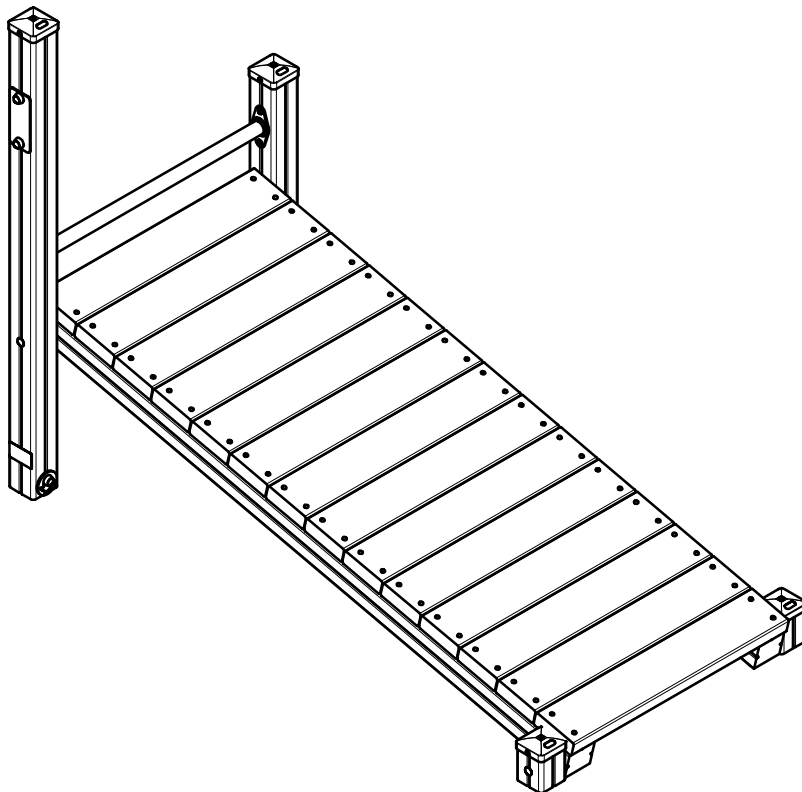




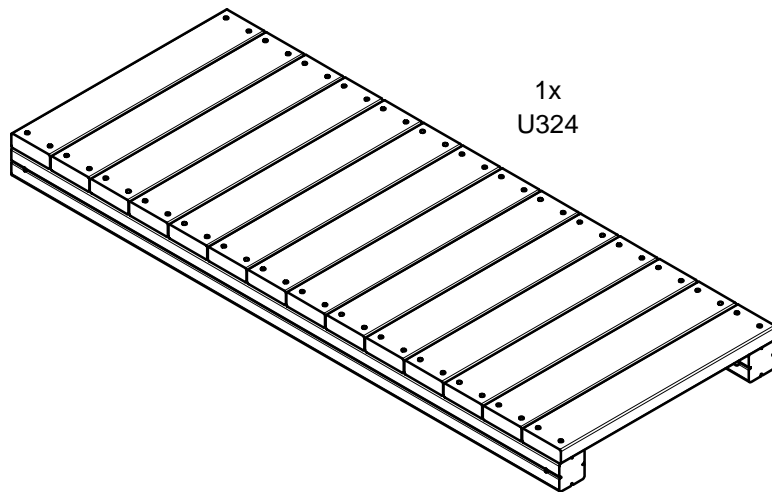
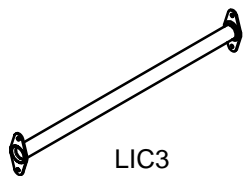
Implantation
 Footing plan
 Implantación
 Fundamentplan
 Funderingstekening



	x	y	z	w
	0.3	0.3	0.3	0.6
	0.4	0.4	0.3	0.6
	0.6	0.3	0.3	0.6



A1305	1
A1307	2
A1308	1
LA000	1
LAJPS13	1
LIC3	1
M8310N	3
M8440N	3
M10440N	4
MI0002	1
U324	1
VB76x35	3
VB77x60	4
VECM10	4
VR10x22	4
VTRCC10x180	4



2x
A1307

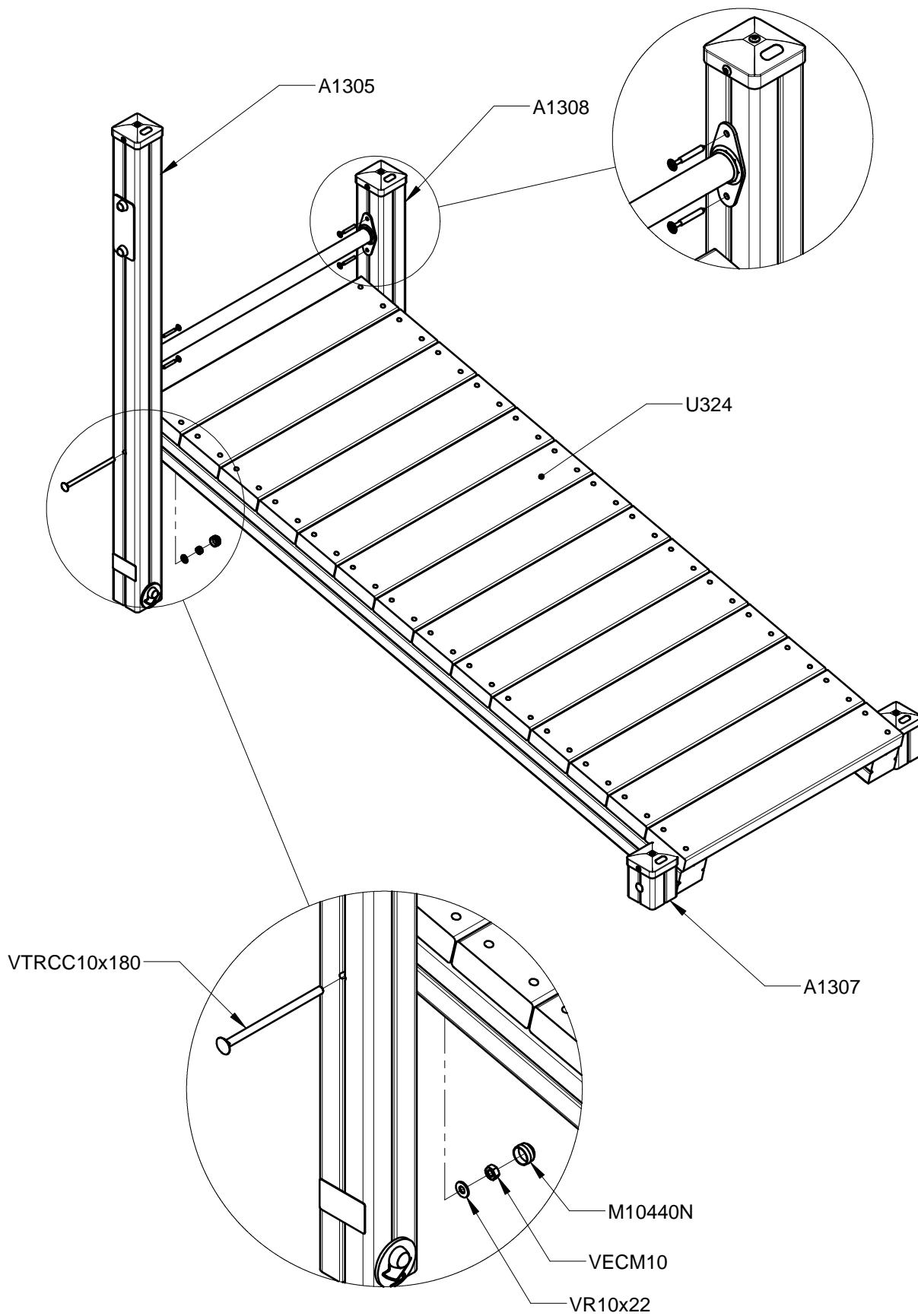


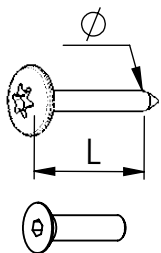
1x
A1308



1x
A1305







VBT 6 x 30
 \varnothing \uparrow L (mm)

VFHC



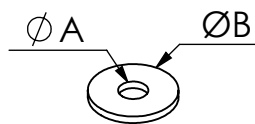
VEC M10
 \varnothing




VEF




VEB



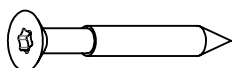
VR6x18
 $\varnothing A$ $\varnothing B$



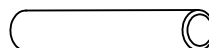
1000 - 1800 tr/min
 Vitesse de rotation
 Rotation speed



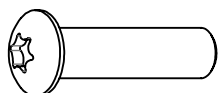
14 N.m
 Couple de rupture
 Torque of break



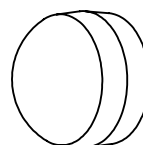
VWT



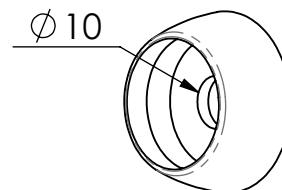
VGC



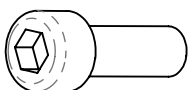
VCBHC



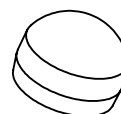
M10 440N



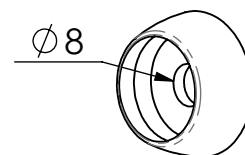
M10 310 N



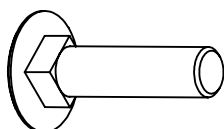
VBTR



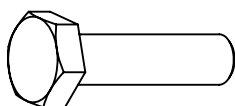
M8 440N



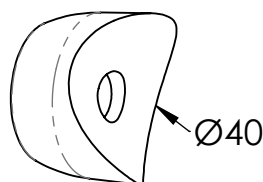
M8 310N



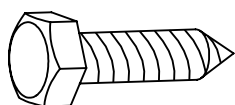
VTRCC



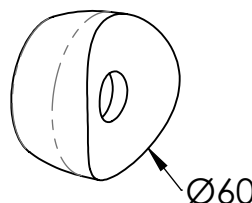
VTH



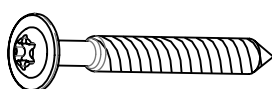
MI2503



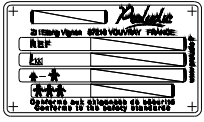
VTF



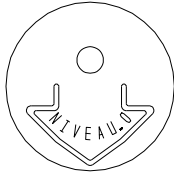
MI2701



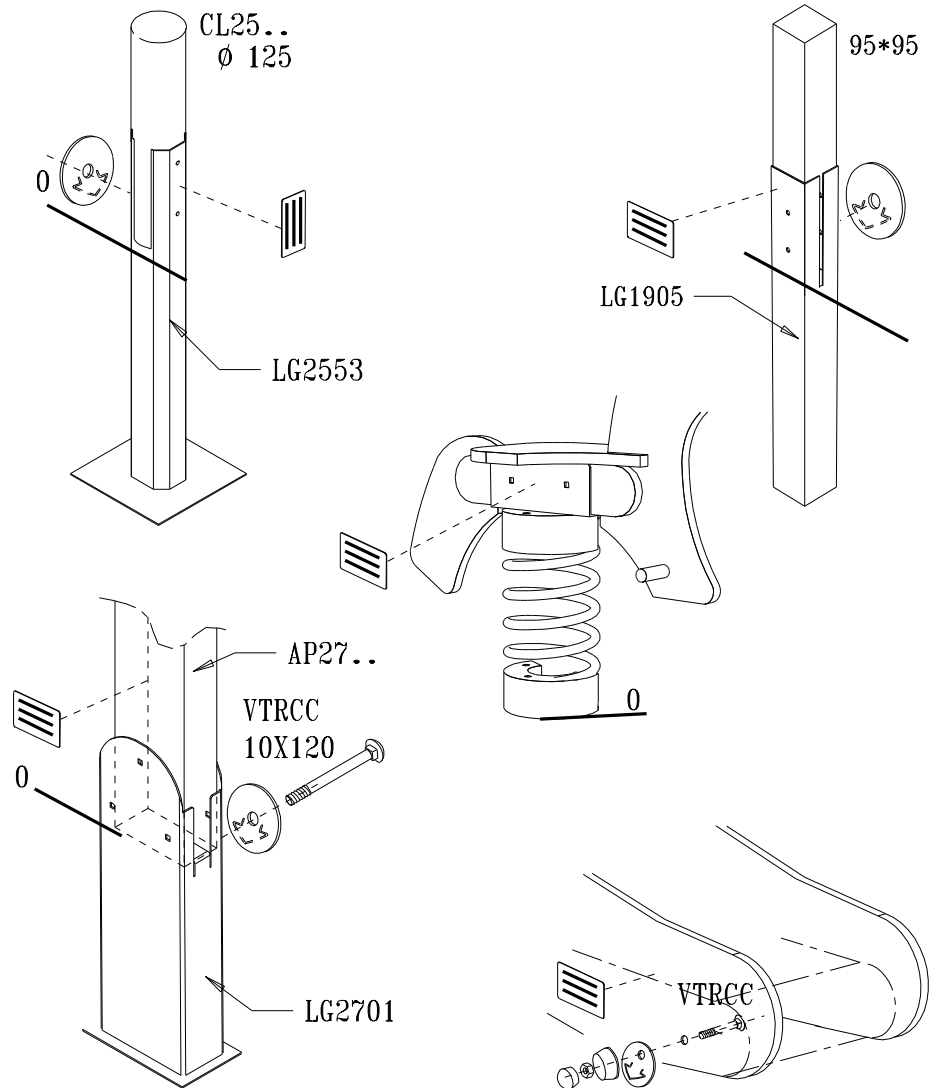
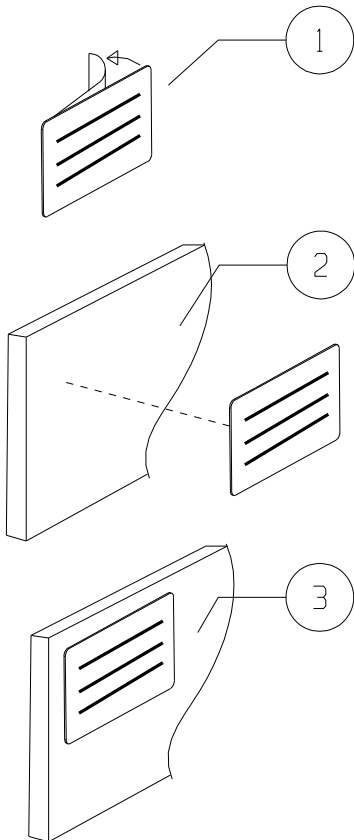
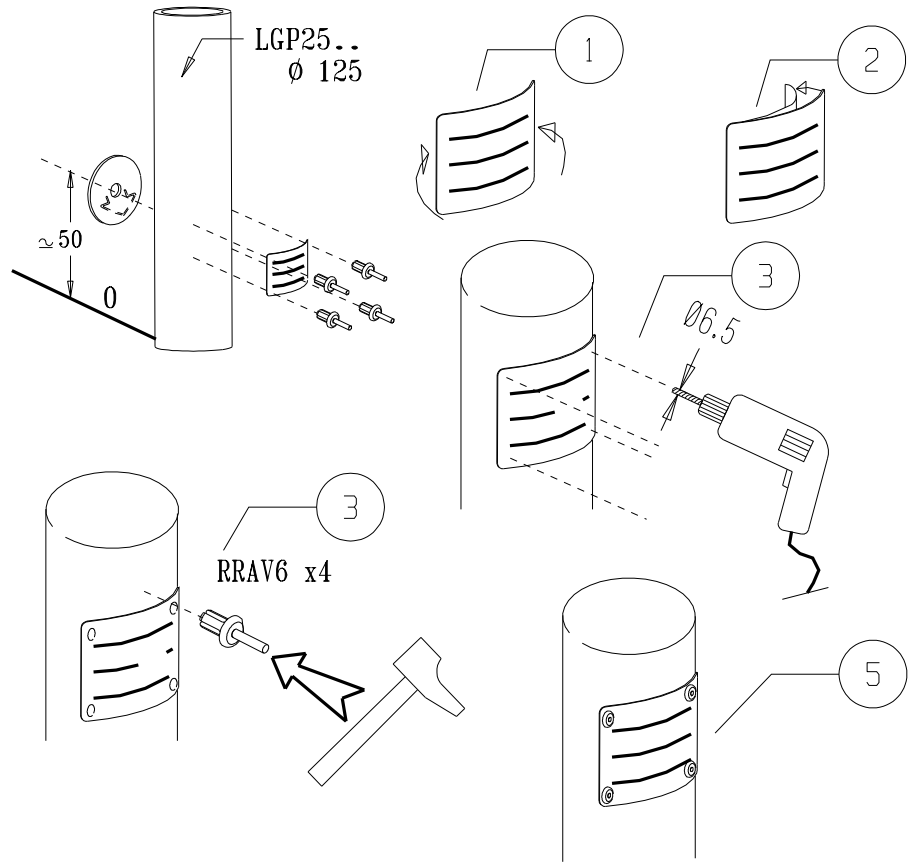
VBT

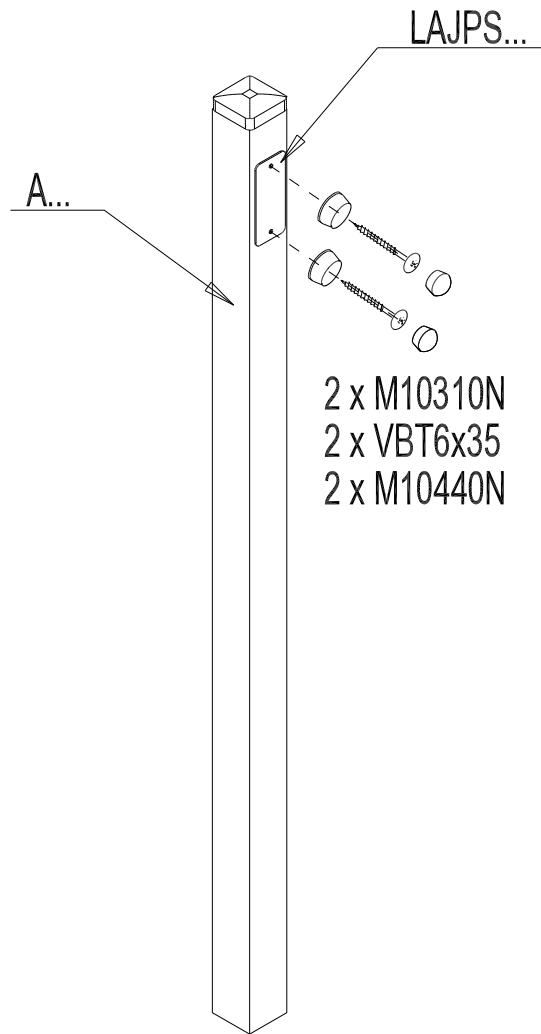


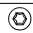


LA000



MI0002





		VBT 6x35	2
		M10310	2
		M10440	2