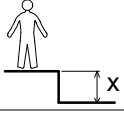
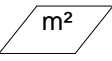




6→12

*Pro ludie*

N°		
1	1.3 m	16 m <sup>2</sup>

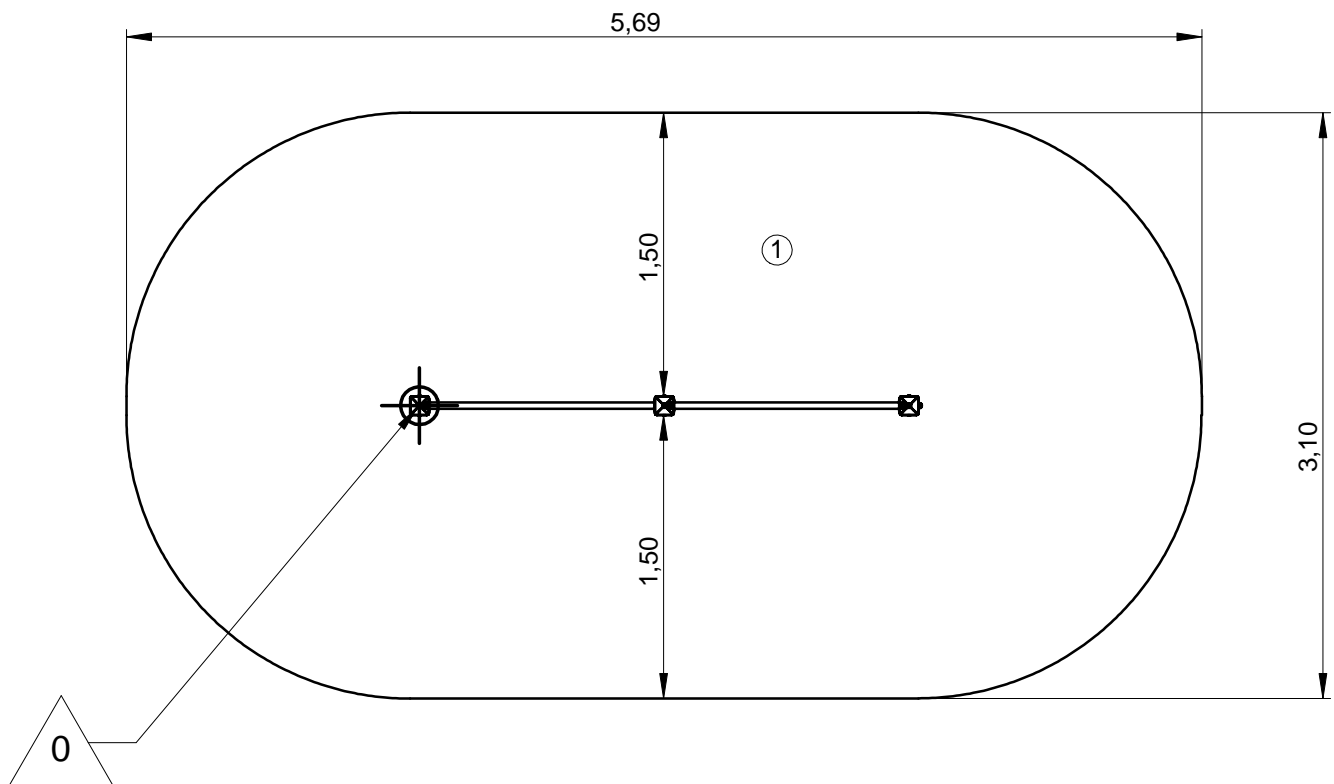
— Zone d'impact  
Impact area  
Area de impacto  
Fallraum  
Valzone

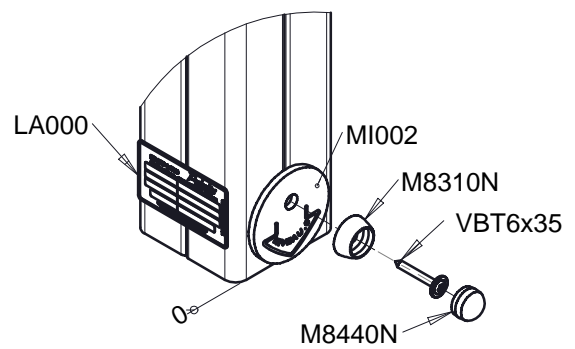
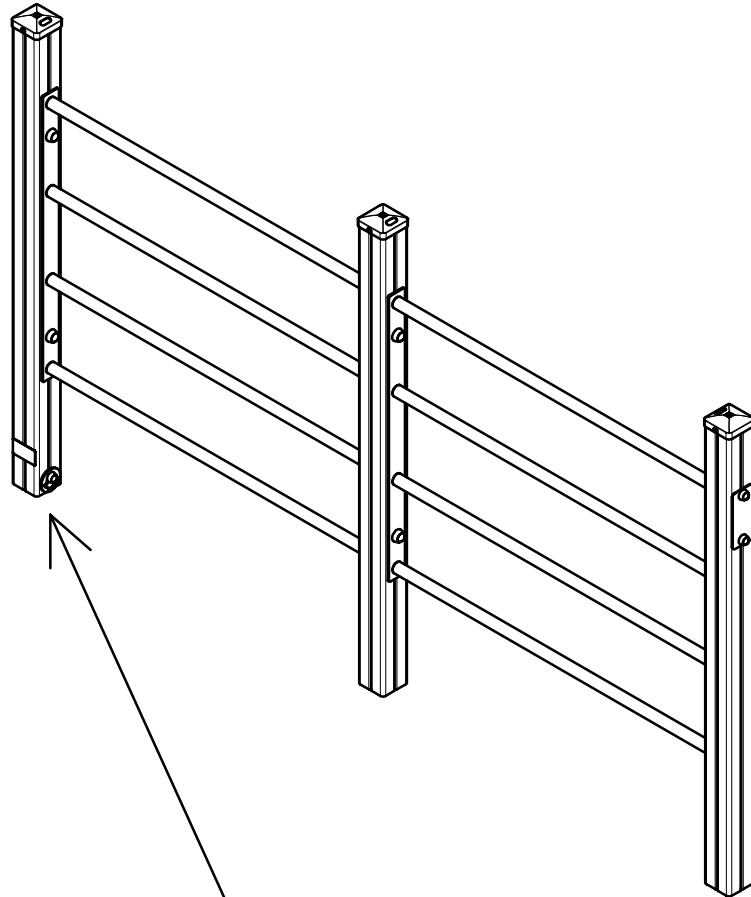


Point de référence  
Setting out point  
Punto de referencia  
Bezugspunkt  
Referentiepunt

- - - Espace libre  
Free space  
Espacio libre  
Freiraum  
Vrije ruimte

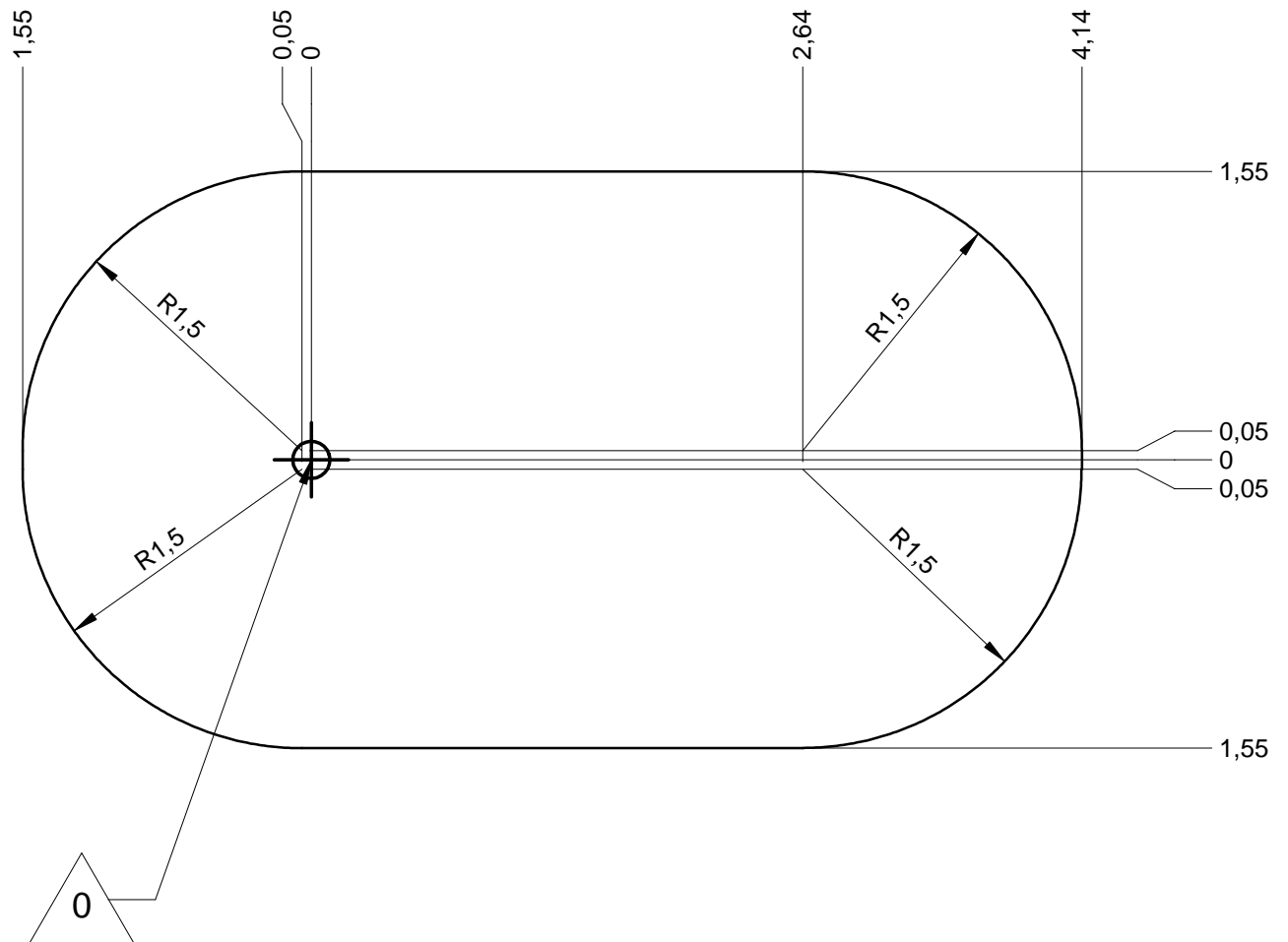
EN16630 : 2015





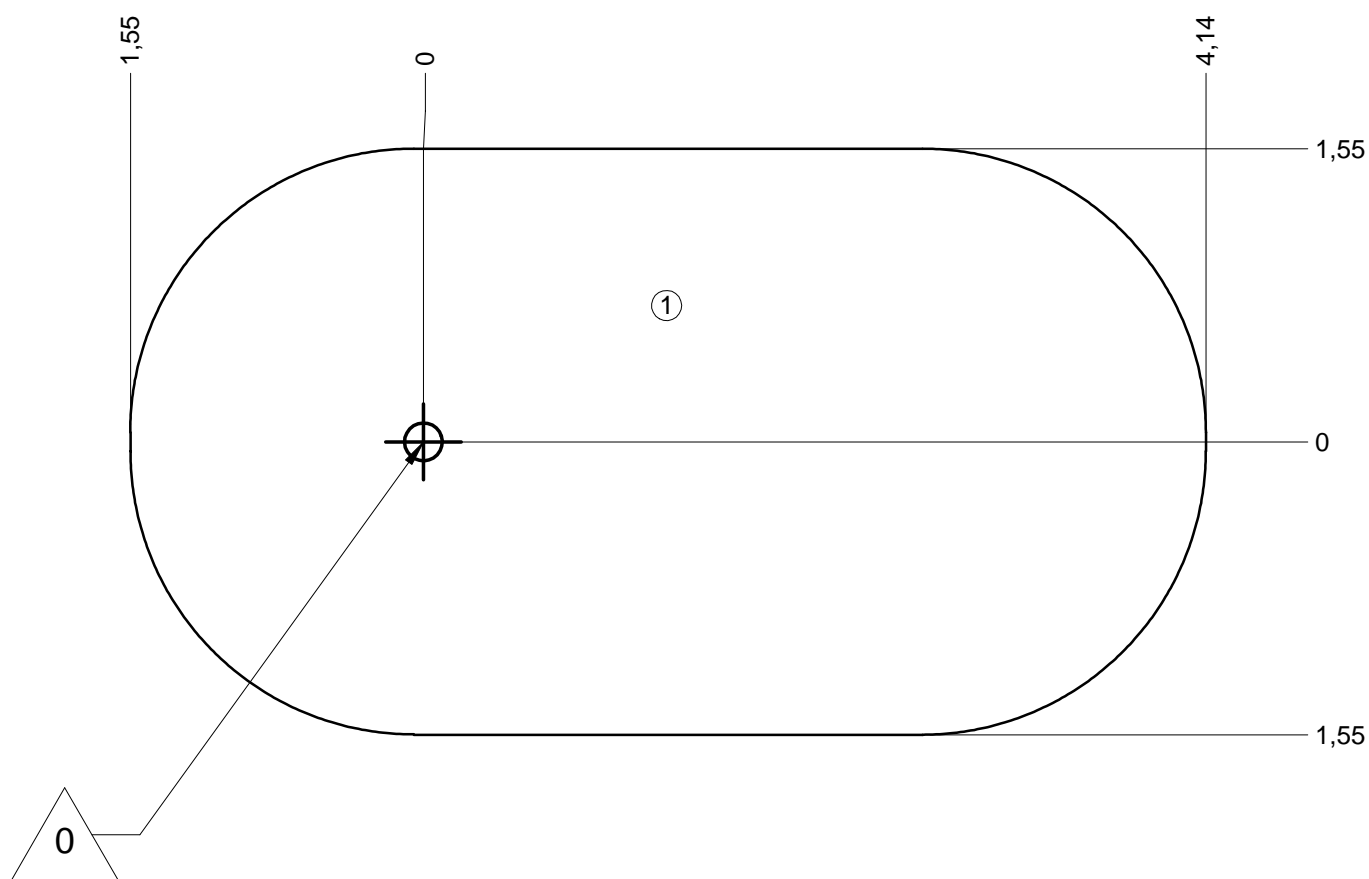
— Zone d'impact  
Impact area  
Area de impacto  
Fallraum  
Valzone

16 m<sup>2</sup>



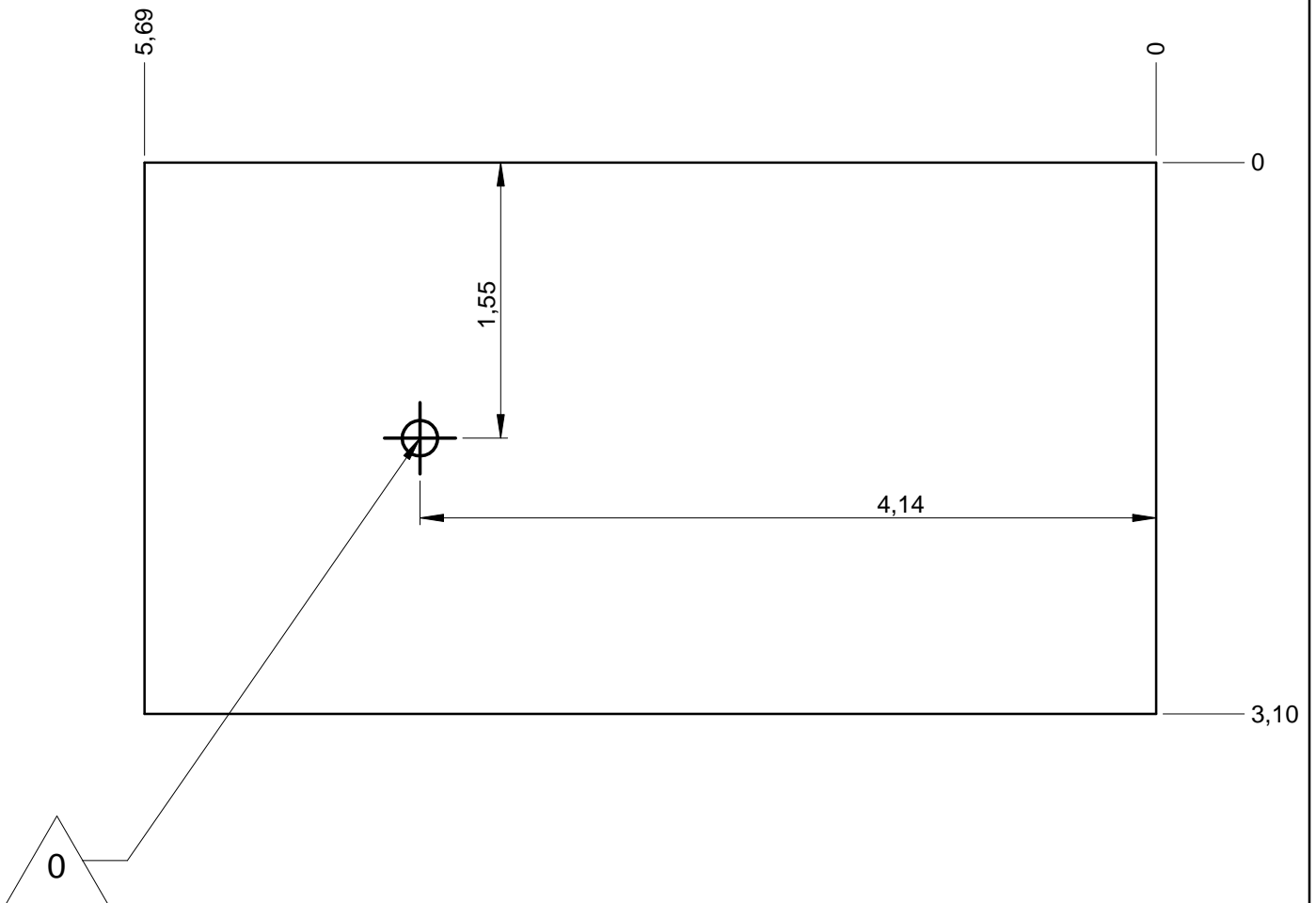
— Sol souple  
Wetpour  
Caucho continuo  
Synthetischer fallschutz  
Gietvloer

**16 m<sup>2</sup>**

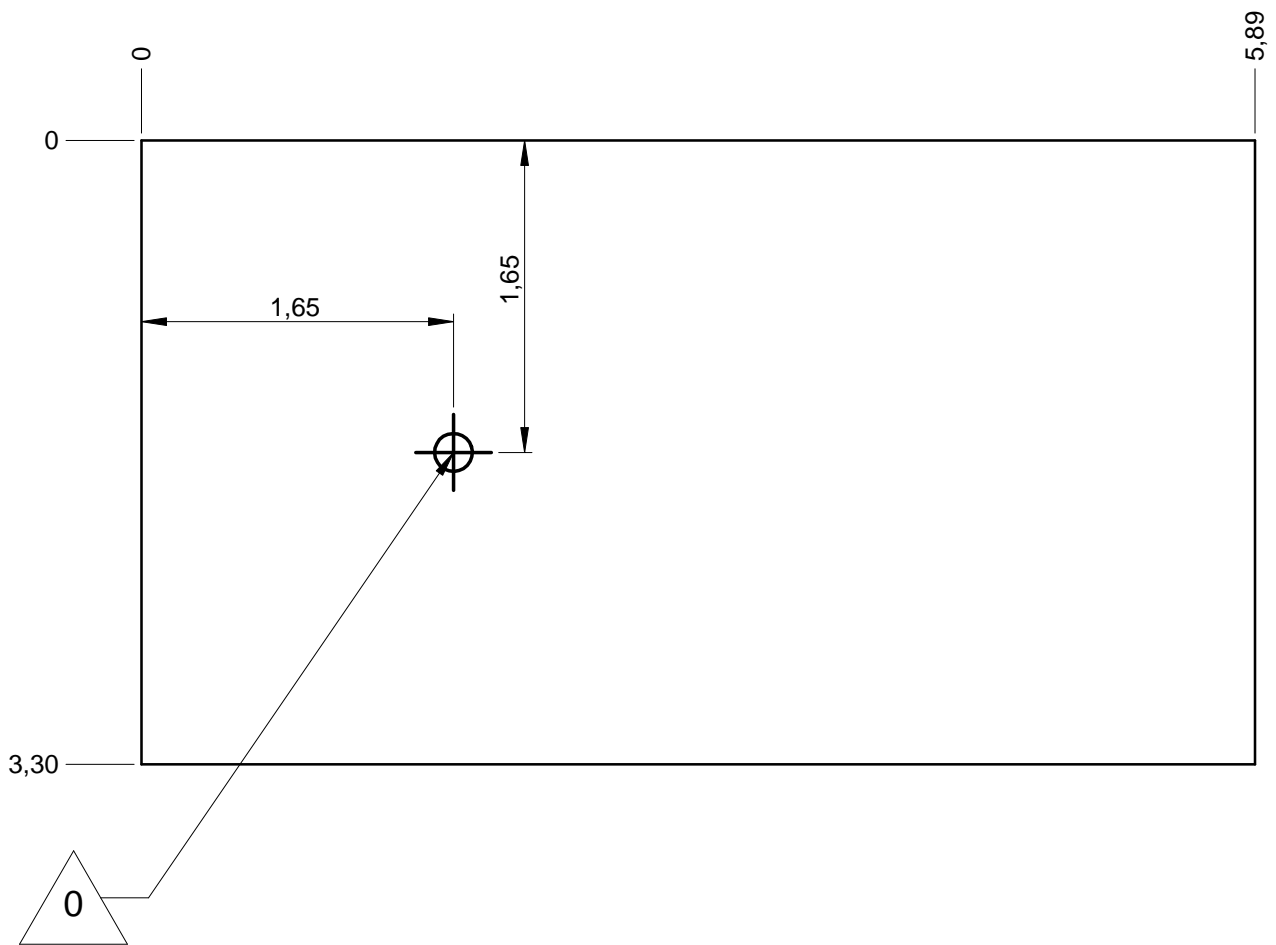


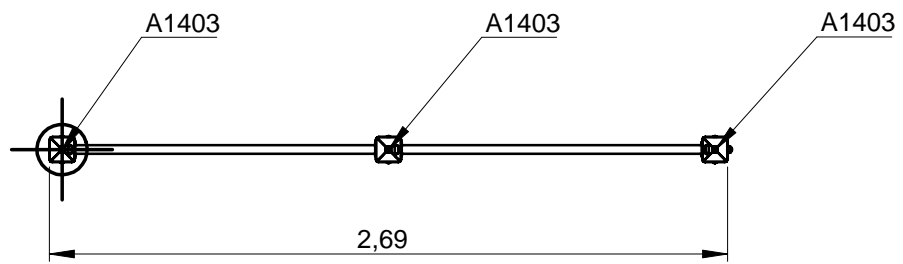
— Dalle béton  
Concrete pad  
Solera de hormigon  
Beton bodenplatte  
Betonnen bodemplaat

17.5 m  
17.5 m<sup>2</sup>

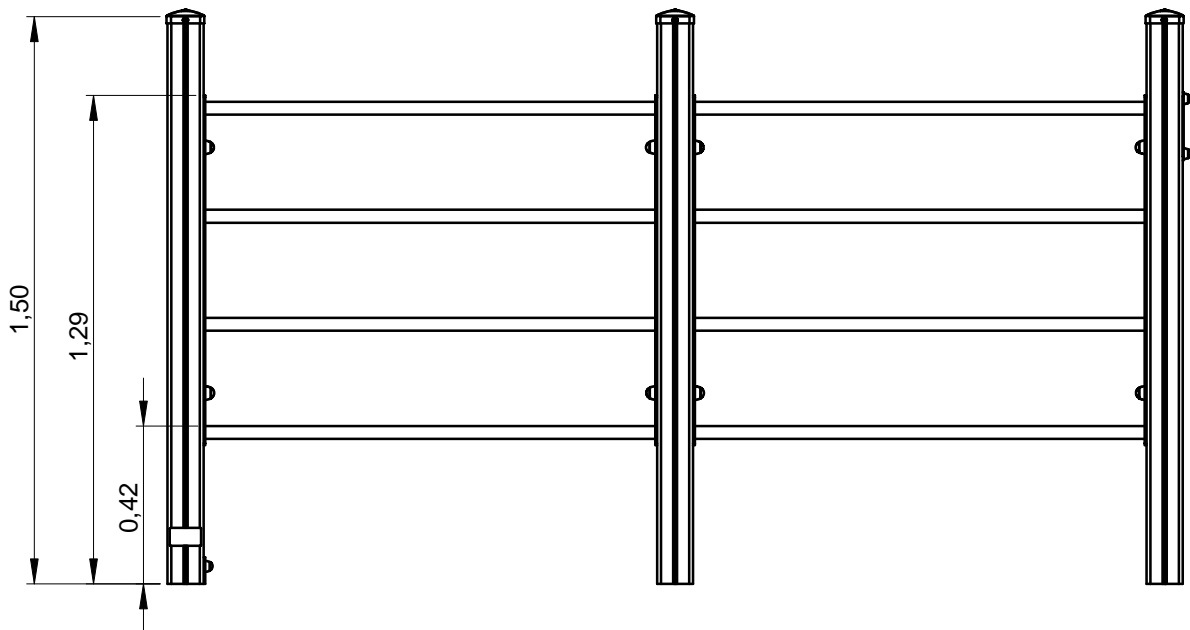


— Sol fluent  
Loos partucule material **18.5 m**  
Arenero  
Loses Bodenmaterial **19.5 m<sup>2</sup>**  
Los bodemateriaal

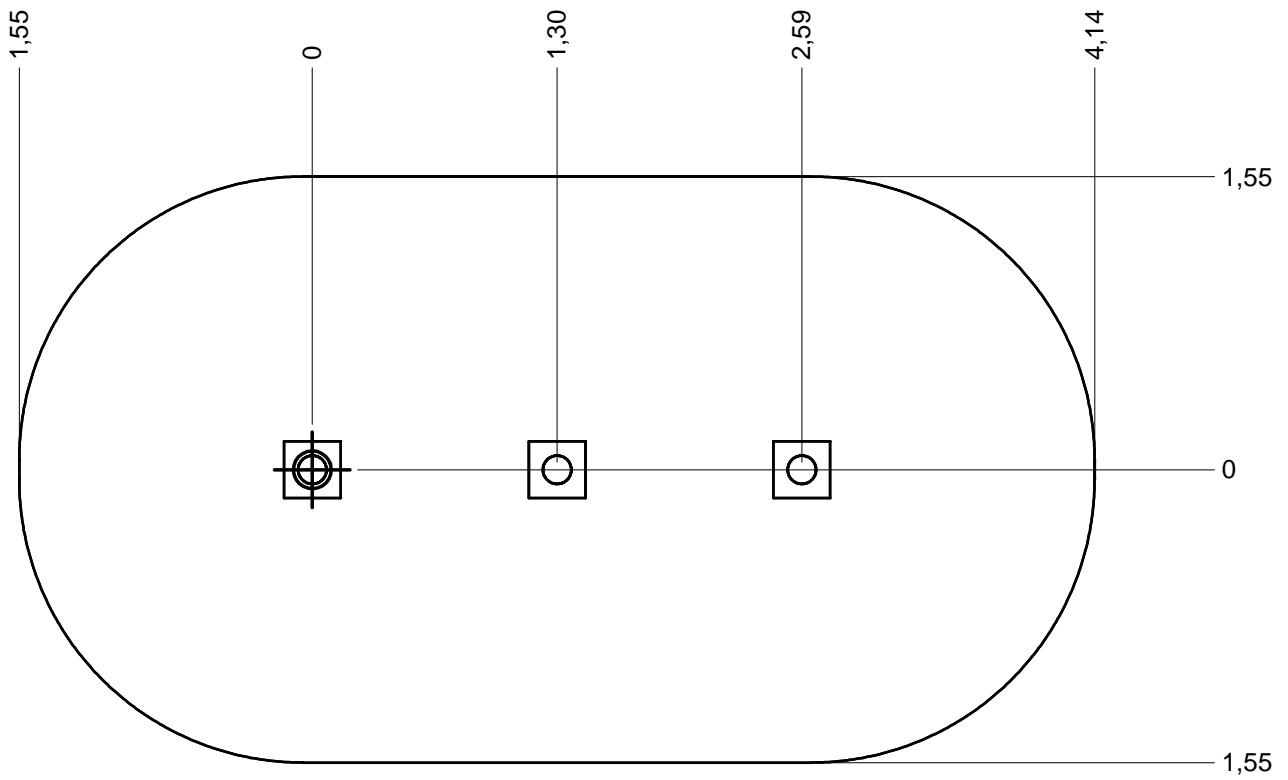




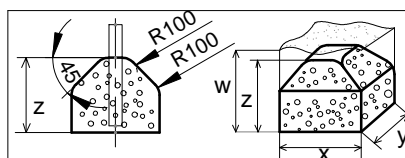




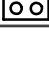


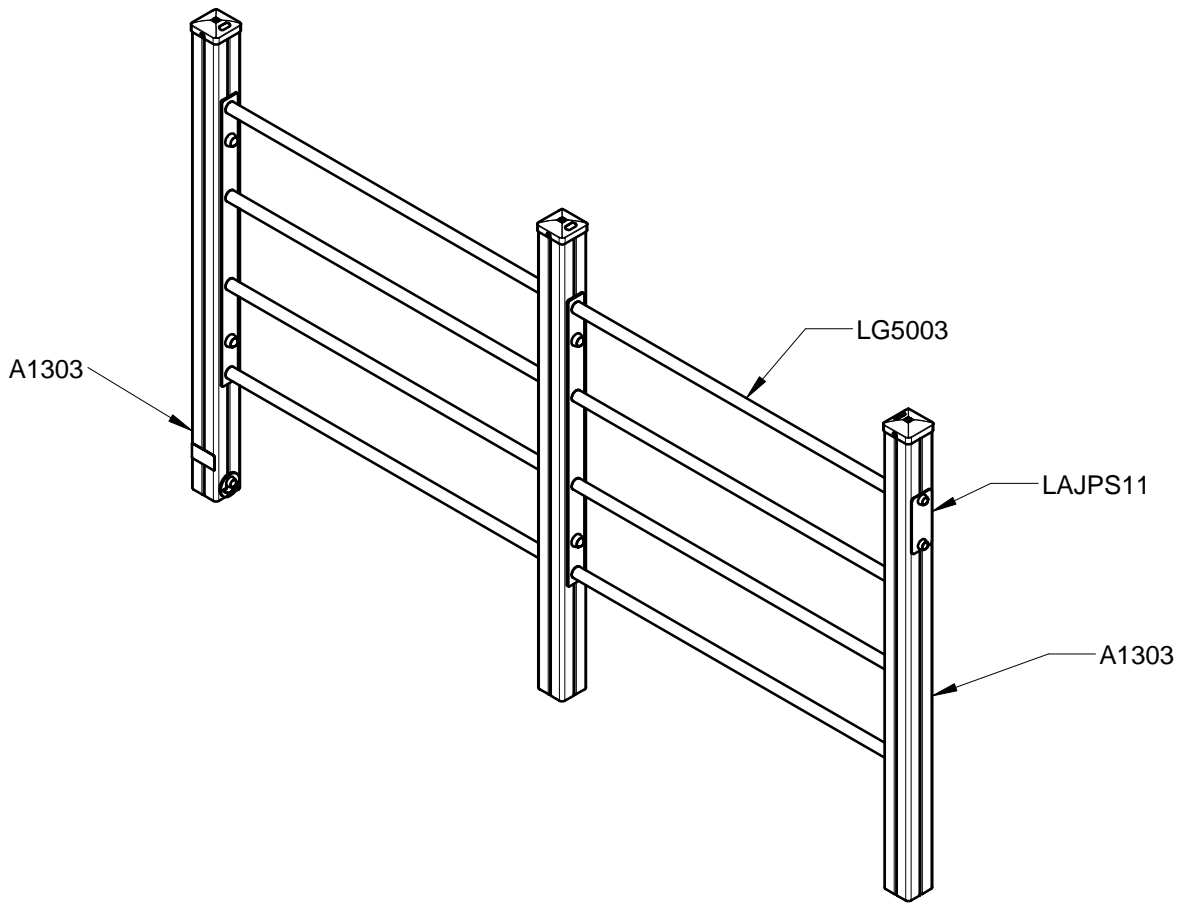
Implantation  
 Footing plan  
 Implantación  
 Fundamentplan  
 Funderingstekening



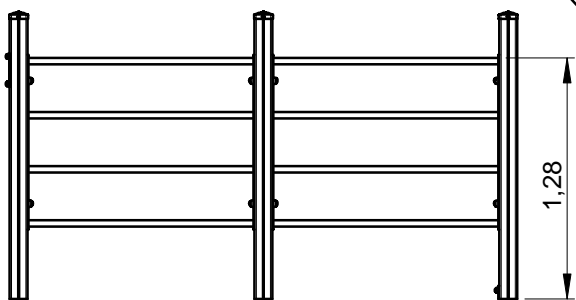
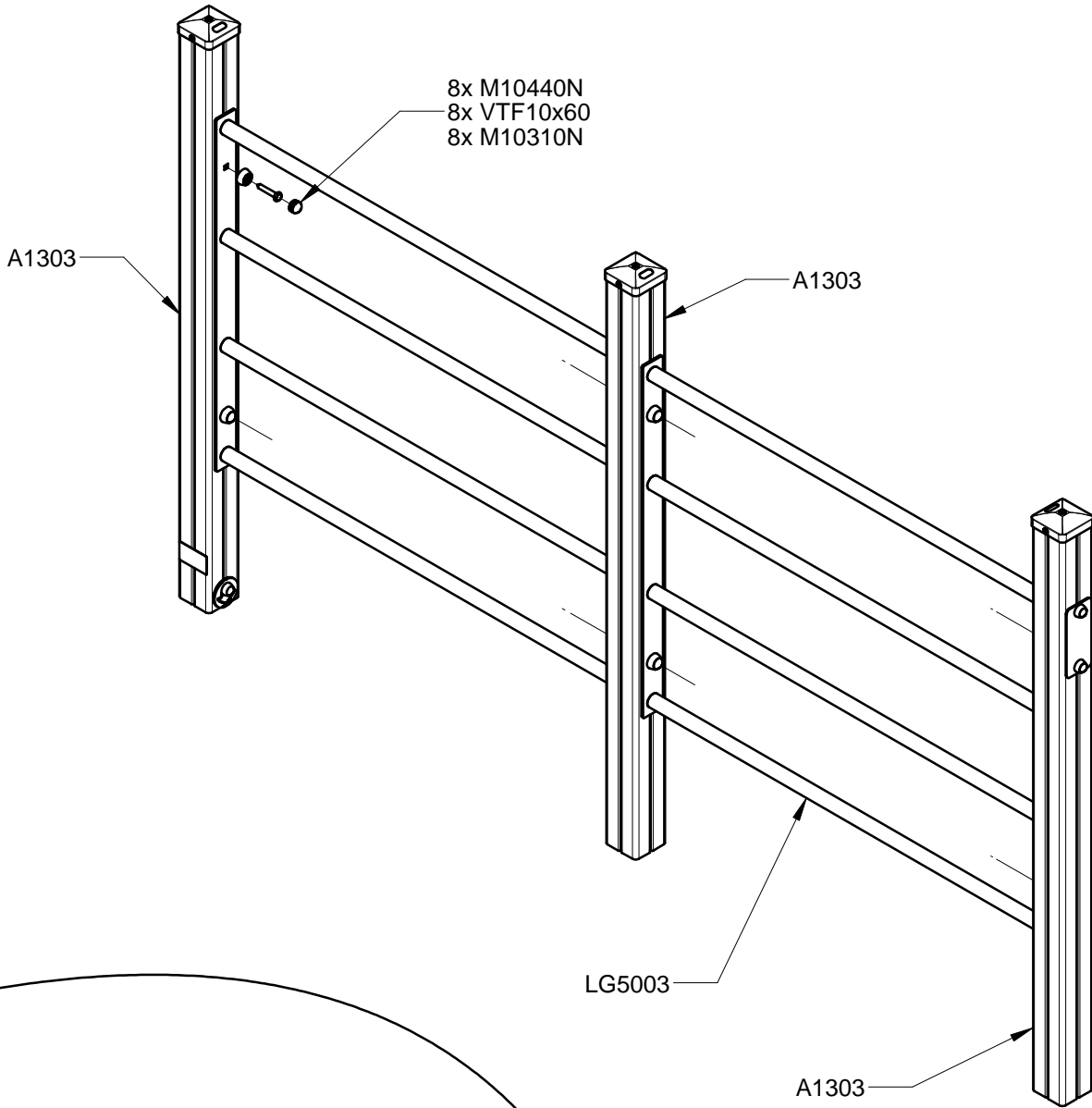
 x2  
 2H  
 0.1 m<sup>3</sup>

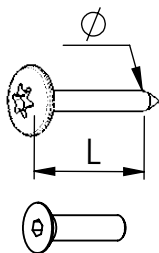


	x	y	z	w
	0.3	0.3	0.3	0.6
	0.4	0.4	0.3	0.6
	0.6	0.3	0.3	0.6



A1303	3
LA000	1
LAJPS11	1
LG5003	2
M8310N	3
M8440N	3
M10310N	8
M10440N	8
MI0002	1
VBT6x35	3
VTF10x60	8





VBT 6 x 30  
 $\varnothing$   $\uparrow$  L (mm)

VFHC



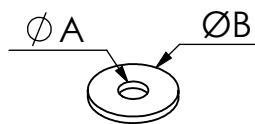
VEC M10  
 $\varnothing$




VEF




VEB



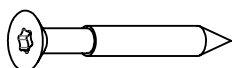
VR6x18  
 $\varnothing A$   $\varnothing B$



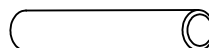
**1000 - 1800 tr/min**  
 Vitesse de rotation  
 Rotation speed



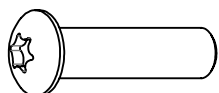
**14 N.m**  
 Couple de rupture  
 Torque of break



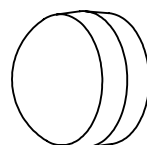
VWT



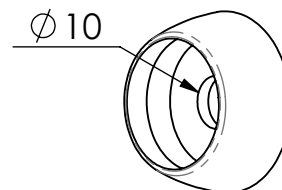
VGC



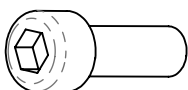
VCBHC



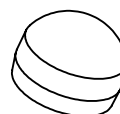
M10 440N



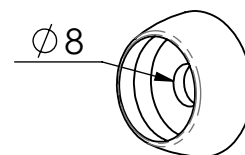
M10 310 N



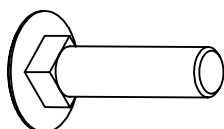
VBTR



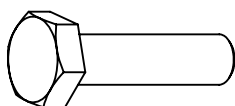
M8 440N



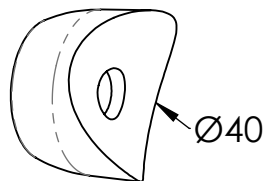
M8 310N



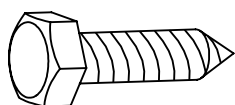
VTRCC



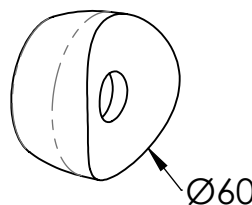
VTH



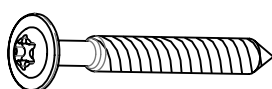
MI2503



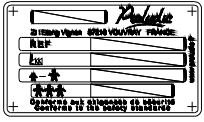
VTF



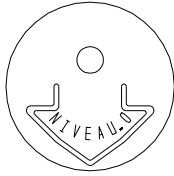
MI2701



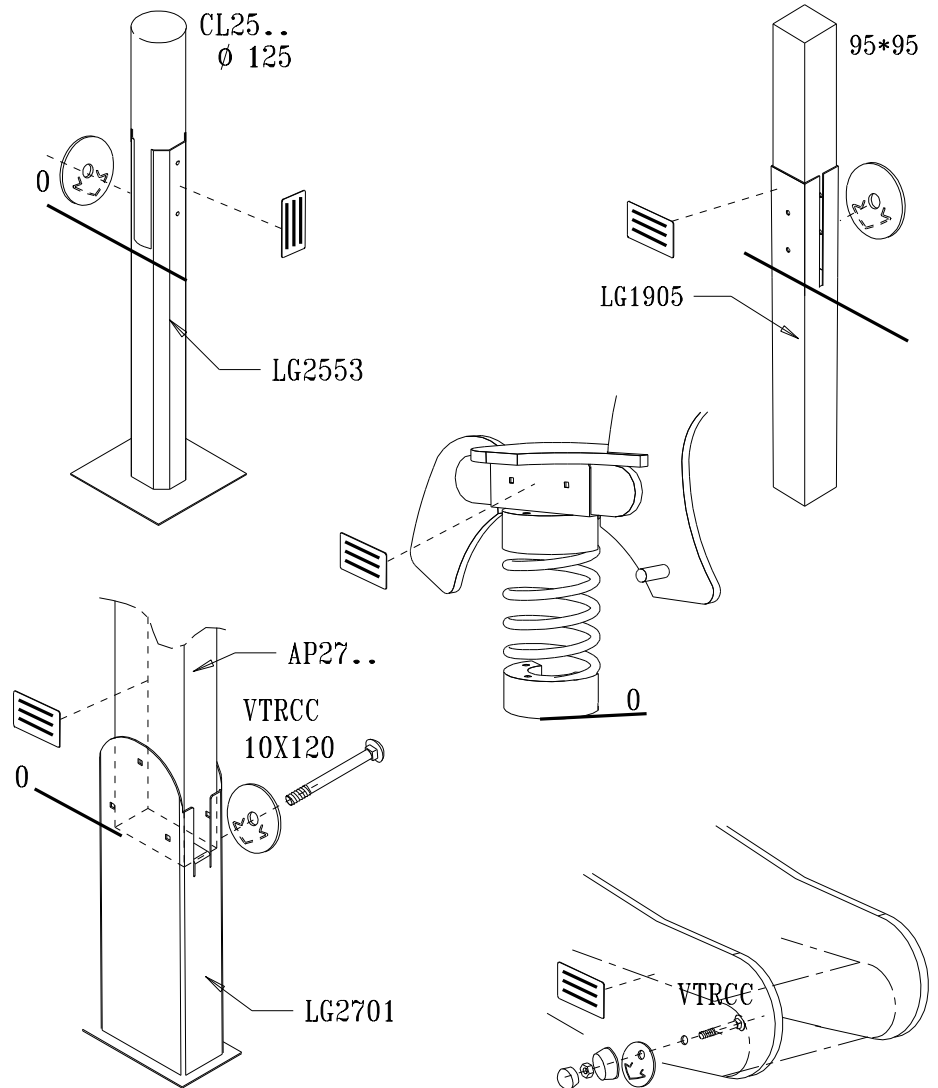
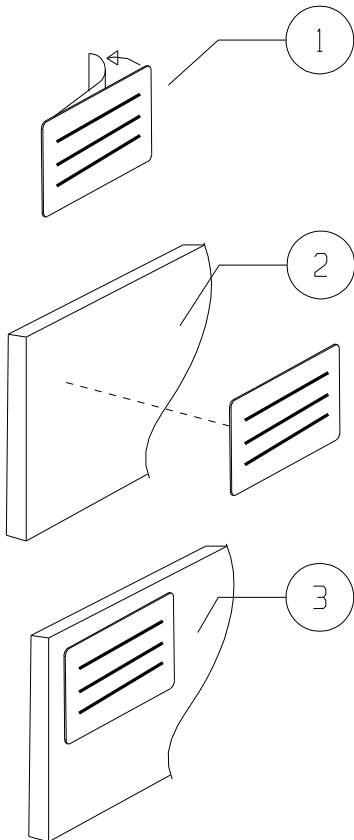
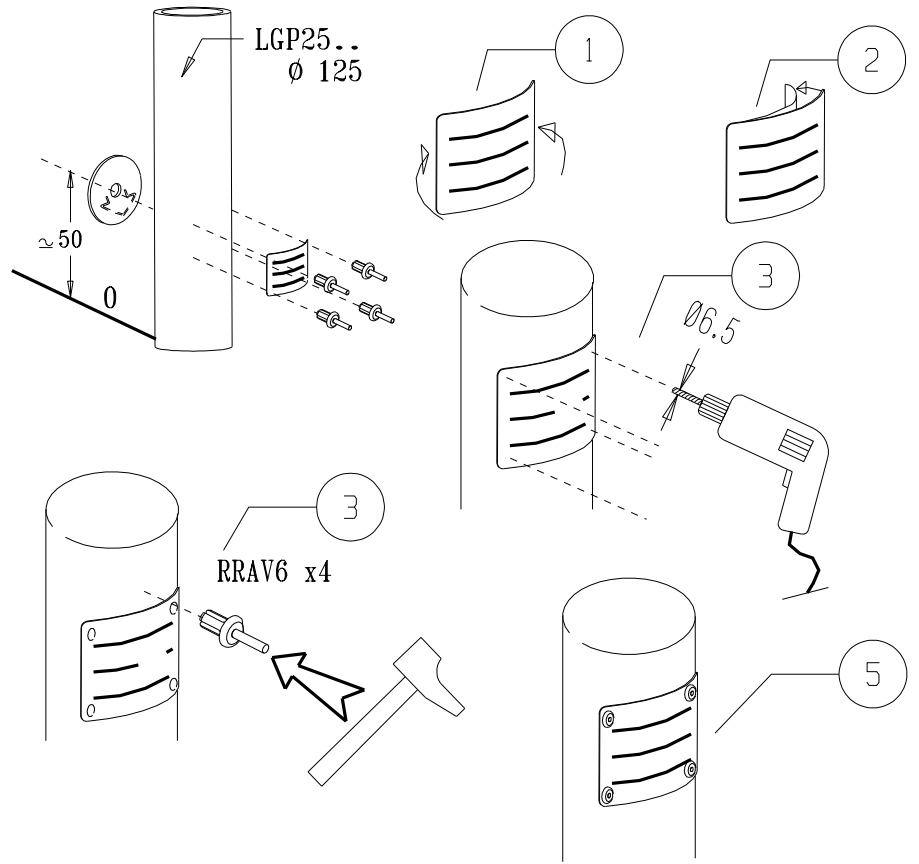
VBT

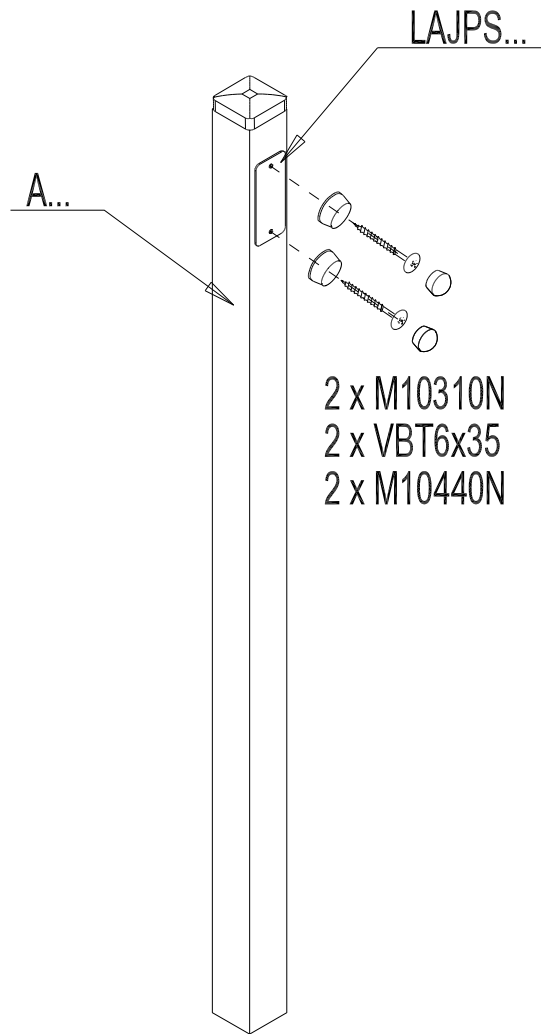


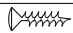

LA000



MI0002





		VBT 6x35	2
		M10310	2
		M10440	2