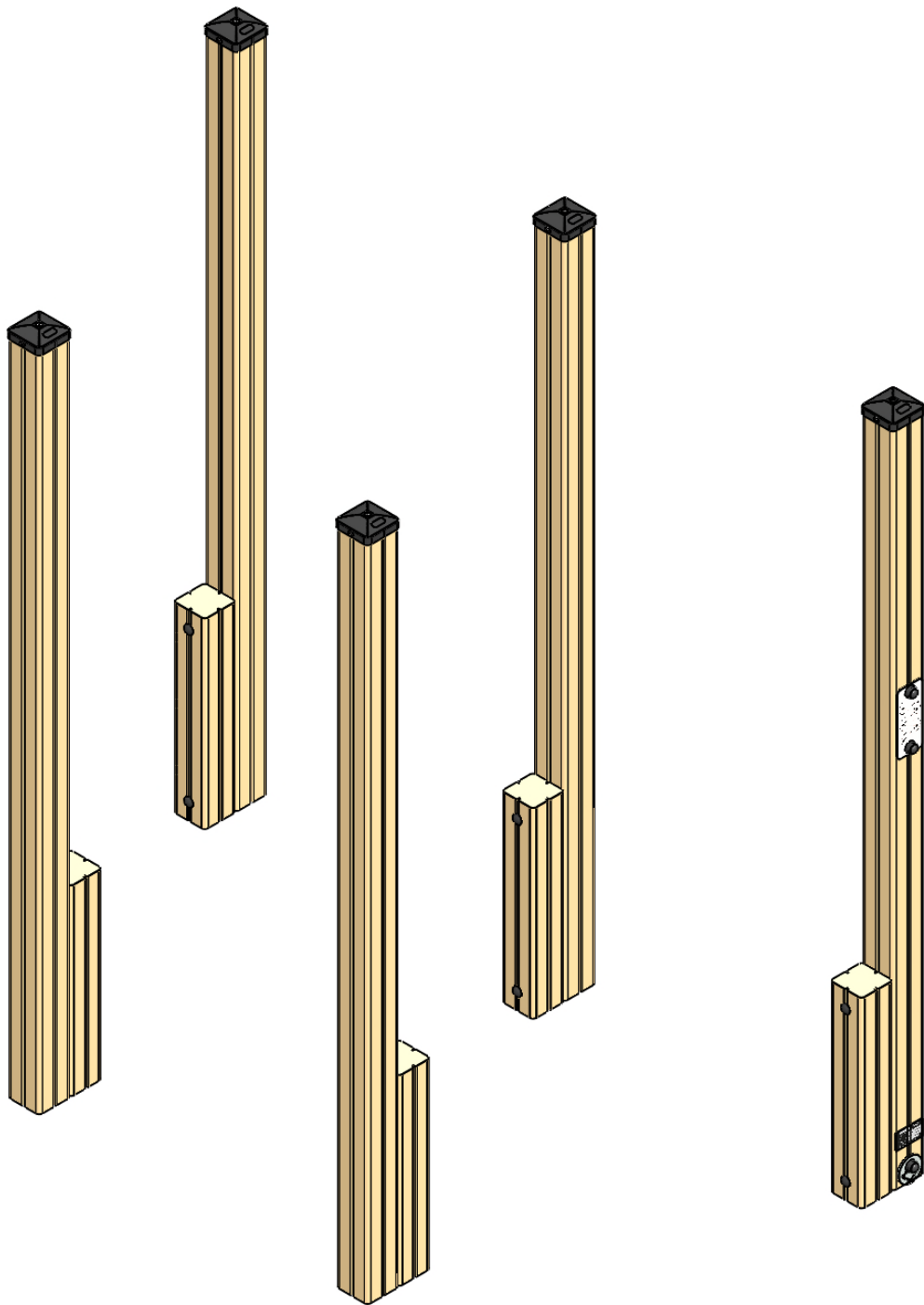
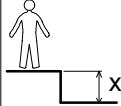
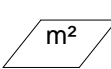


# JPS10-J

*ProLudic*



N°		
1	0.55 m	18 m <sup>2</sup>

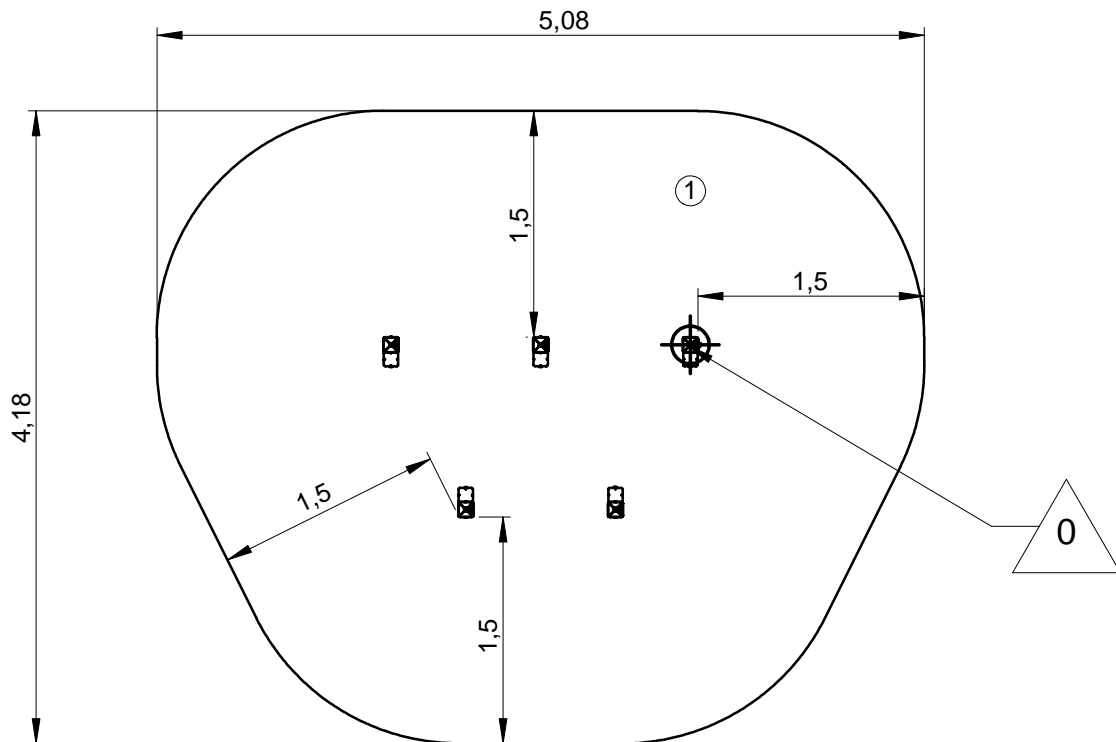
— Zone d'impact  
 Impact area  
 Area de impacto  
 Fallraum  
 Valzone

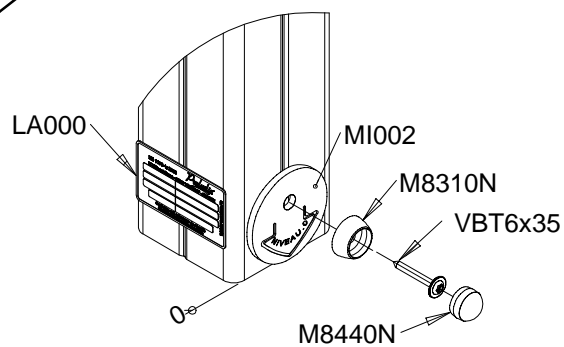
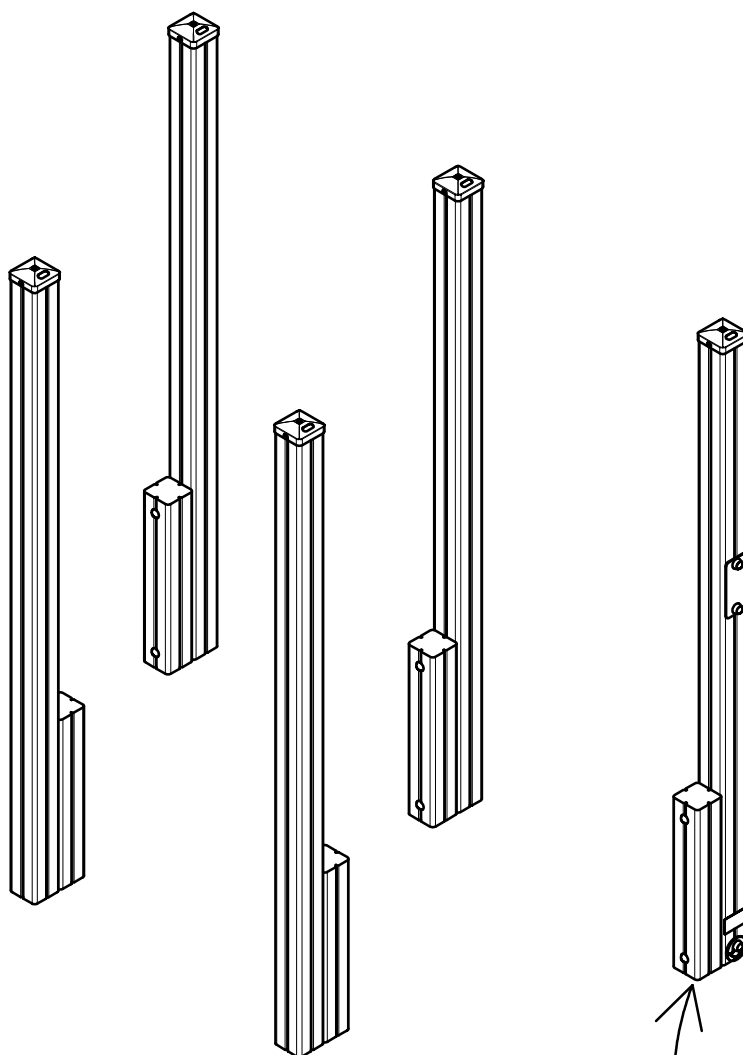


Point de référence  
 Setting out point  
 Punto de referencia  
 Bezugspunkt  
 Referentiepunt

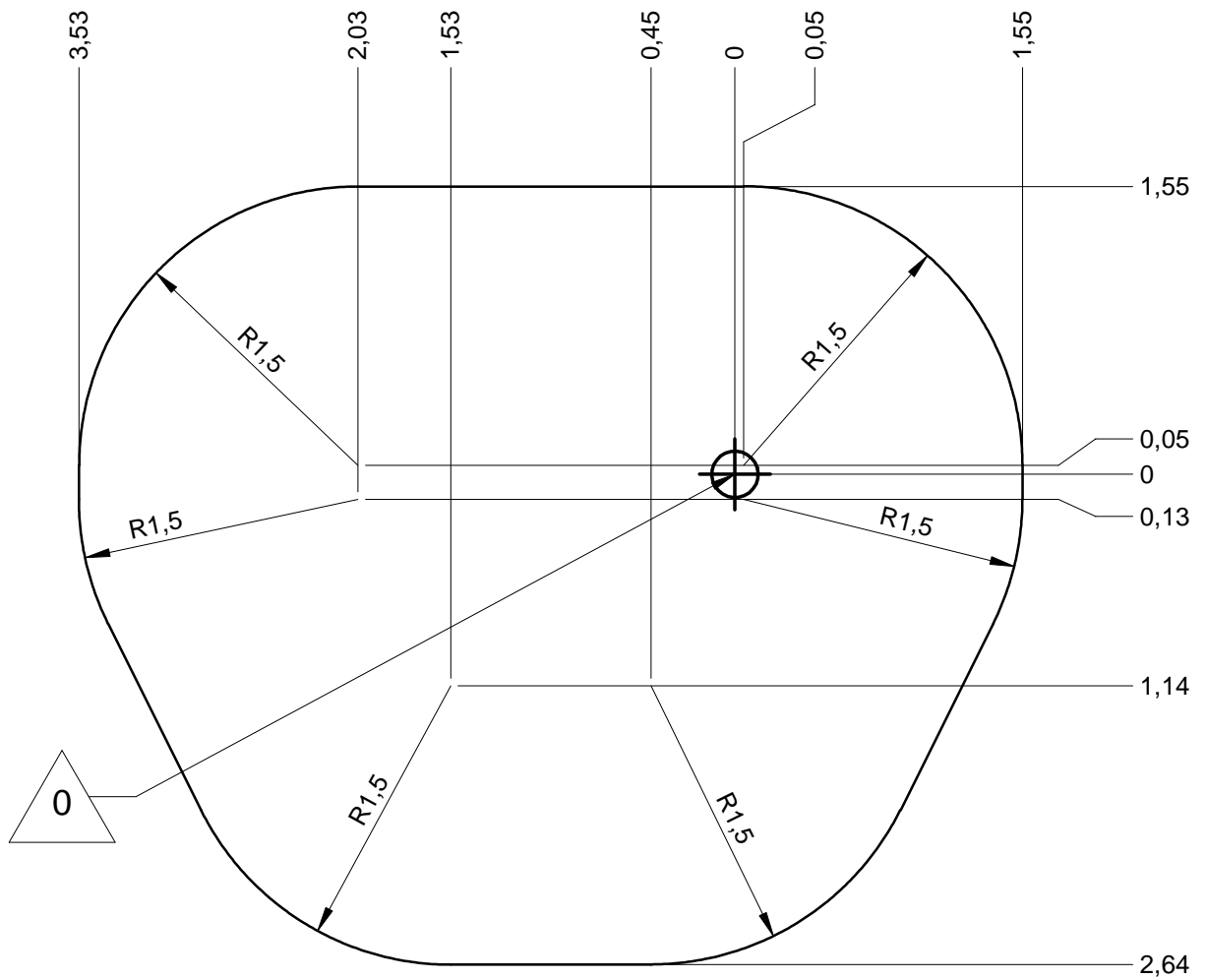
- - - Espace libre  
 Free space  
 Espacio libre  
 Freiraum  
 Vrije ruimte

EN16630 : 2015



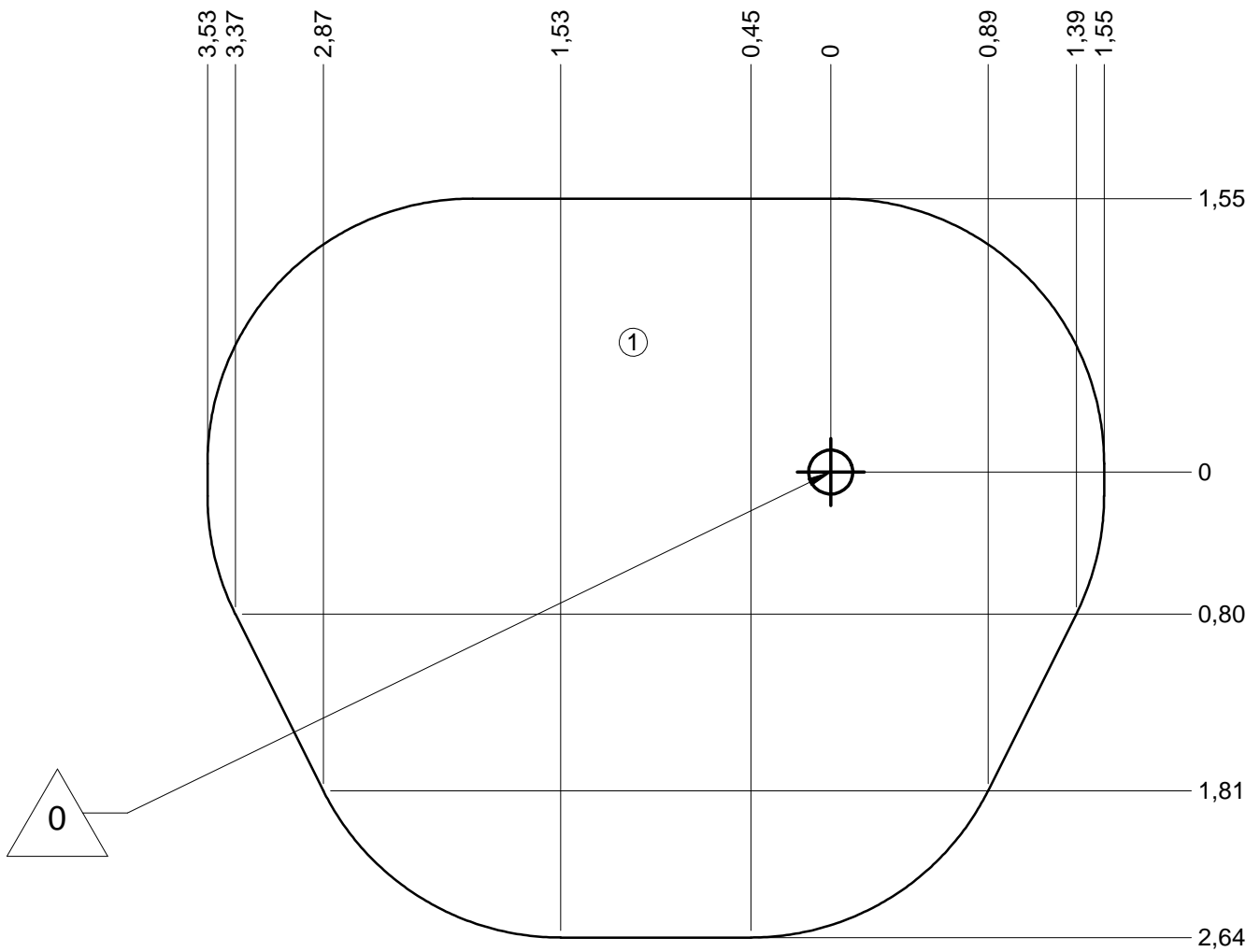


— Zone d'impact  
 Impact area  
 Area de impacto **18 m<sup>2</sup>**  
 Fallraum  
 Valzone



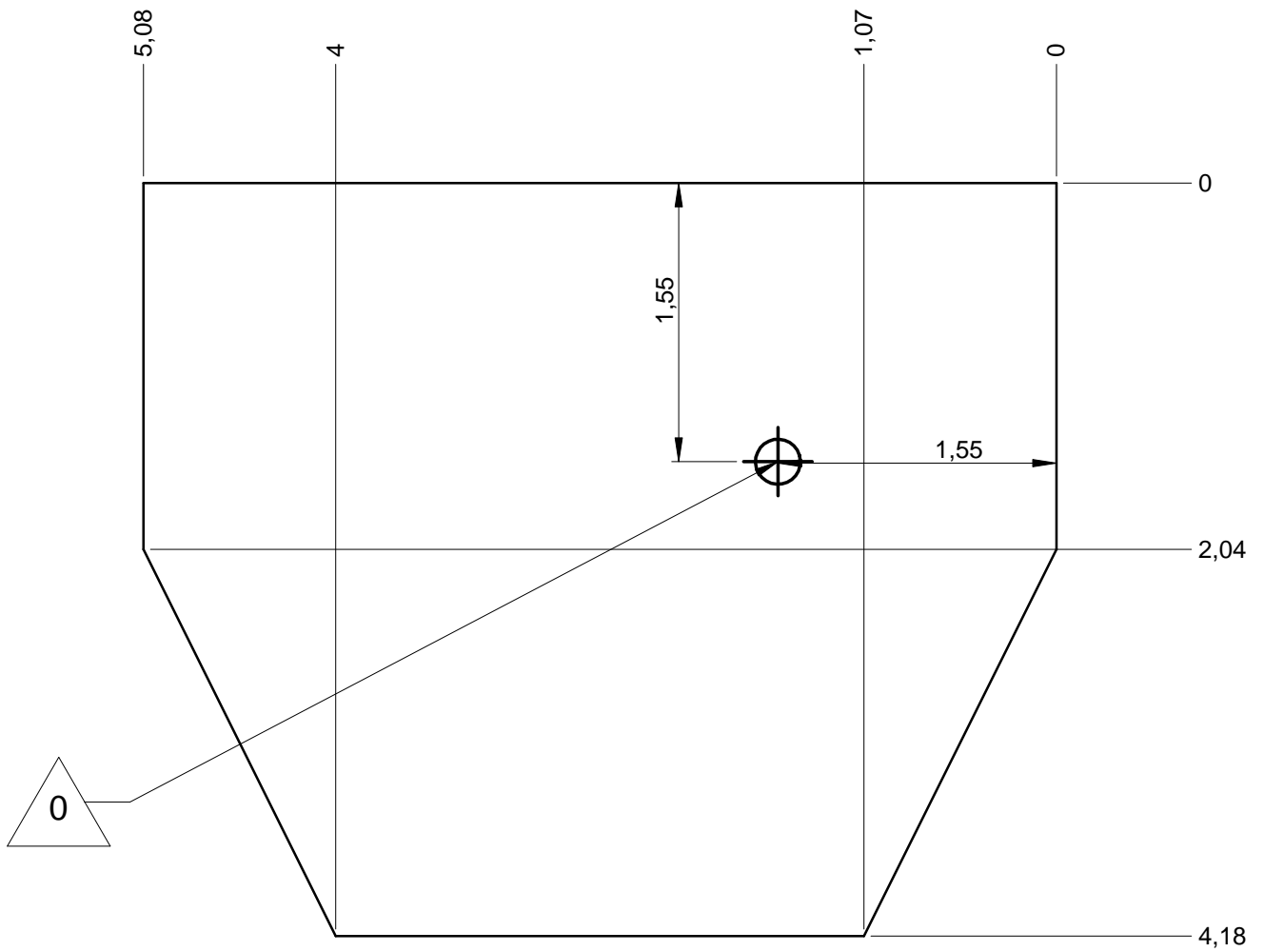
— Sol souple  
 — Wepour  
 — Caucho continuo  
 — Synthetischer fallschutz  
 — Gietvloer

**18 m<sup>2</sup>**

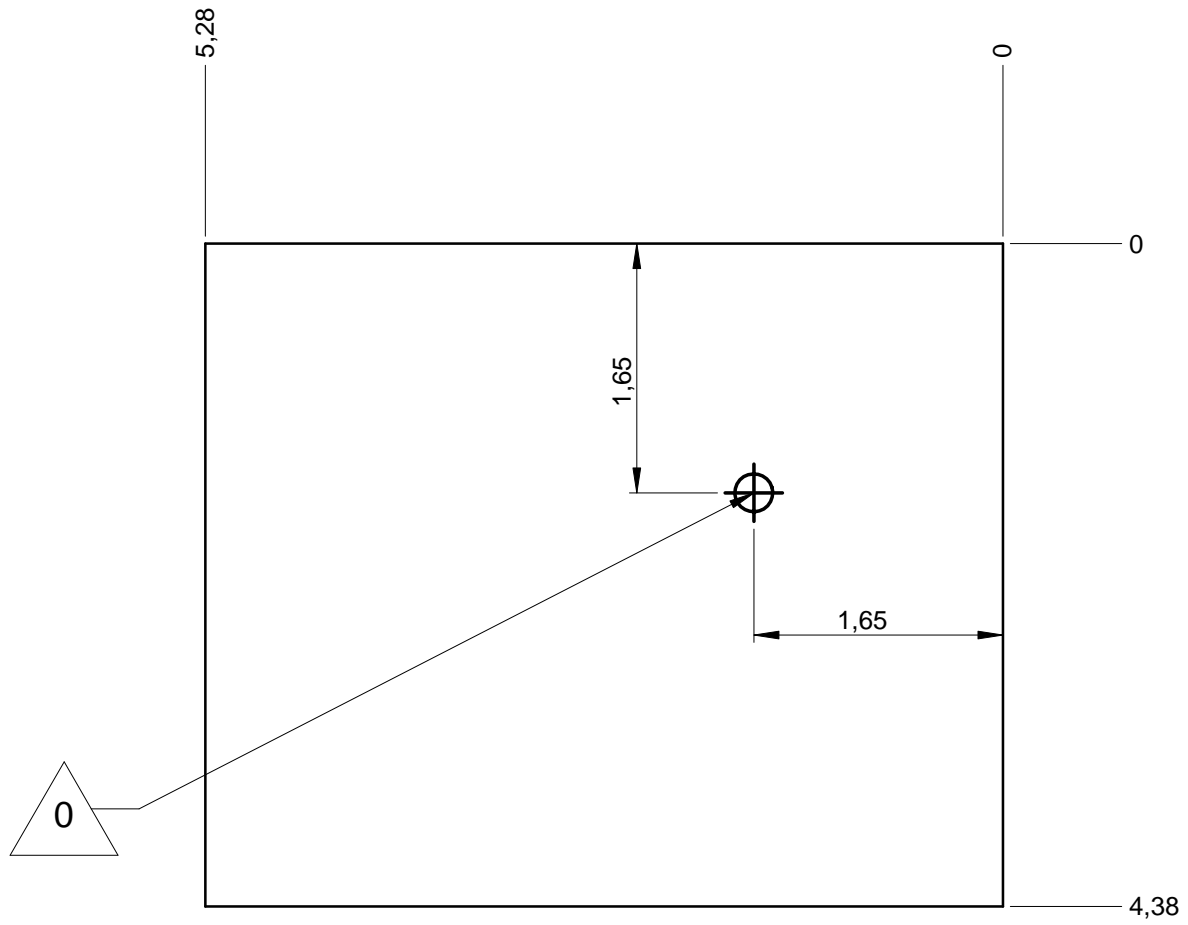


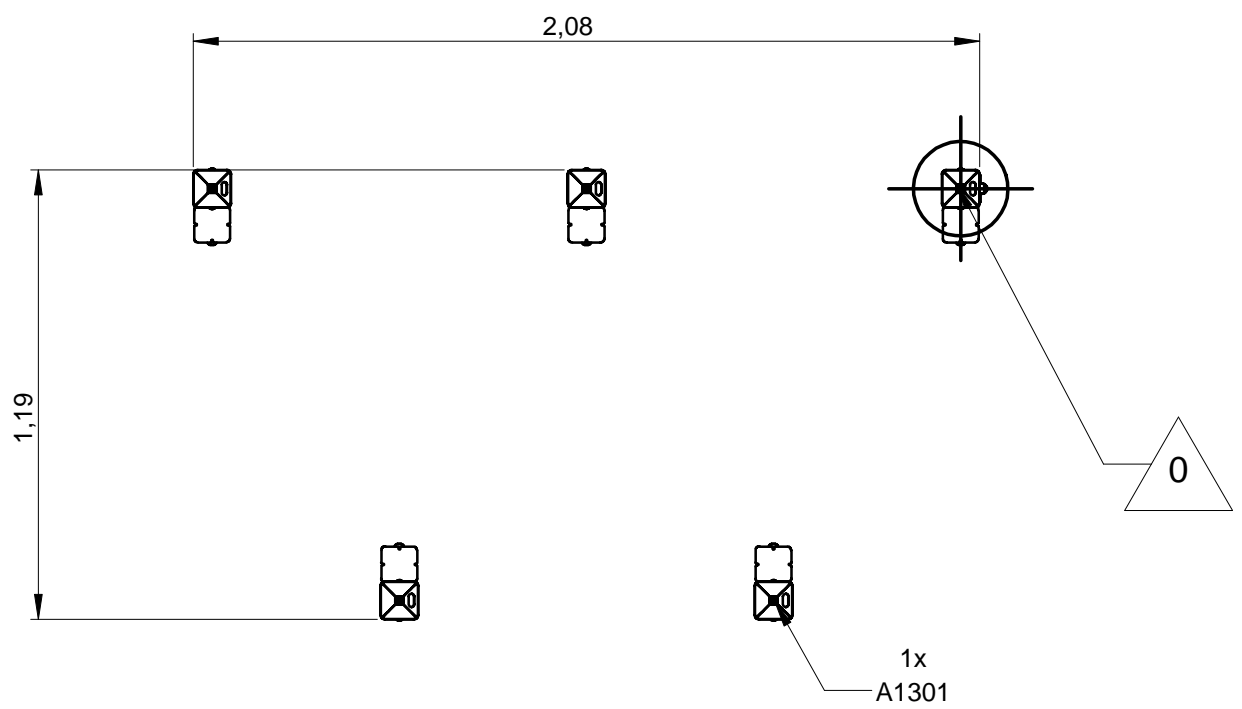
— Dalle béton  
Concrete pad  
Solera de hormigon  
Beton bodenplatte  
Betonnen bodemplaat

17 m  
19 m<sup>2</sup>

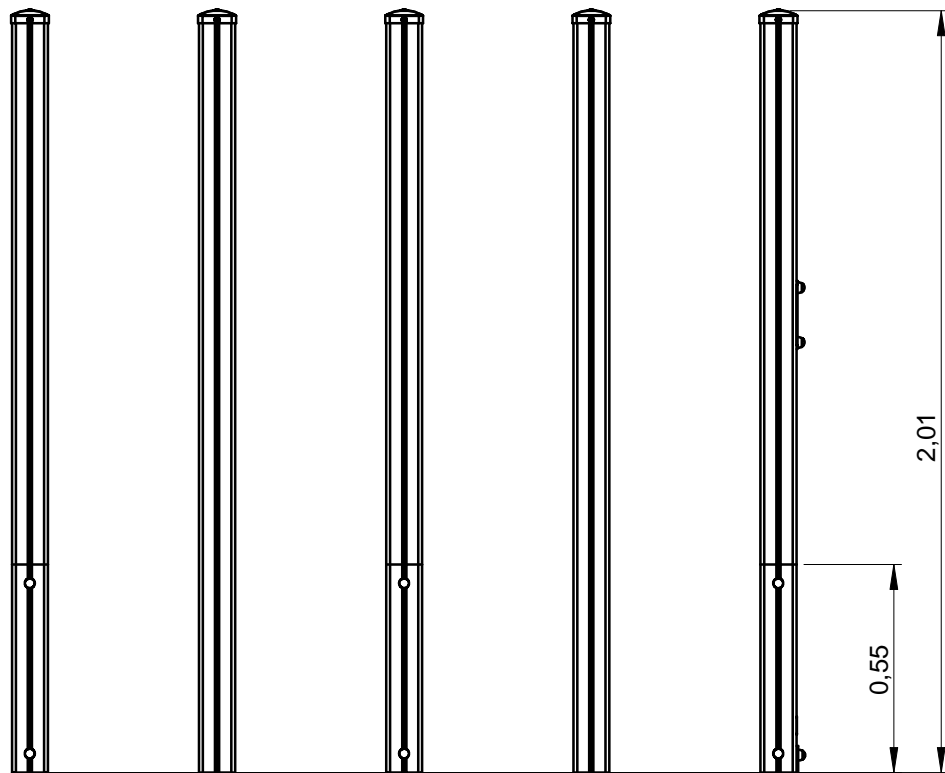


— Sol fluent  
Loos partucule material 21 m  
Arenero  
Loses Bodenmaterial 23.5 m<sup>2</sup>  
Los bodemateriaal

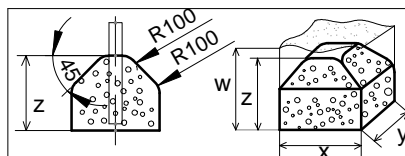
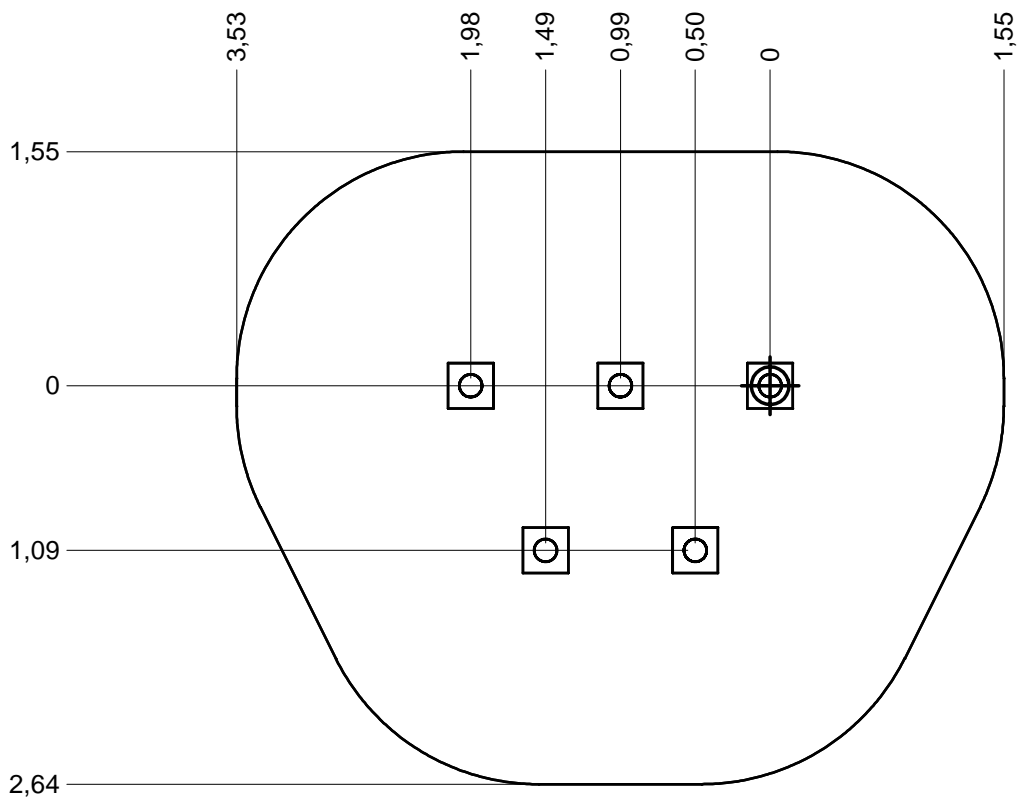




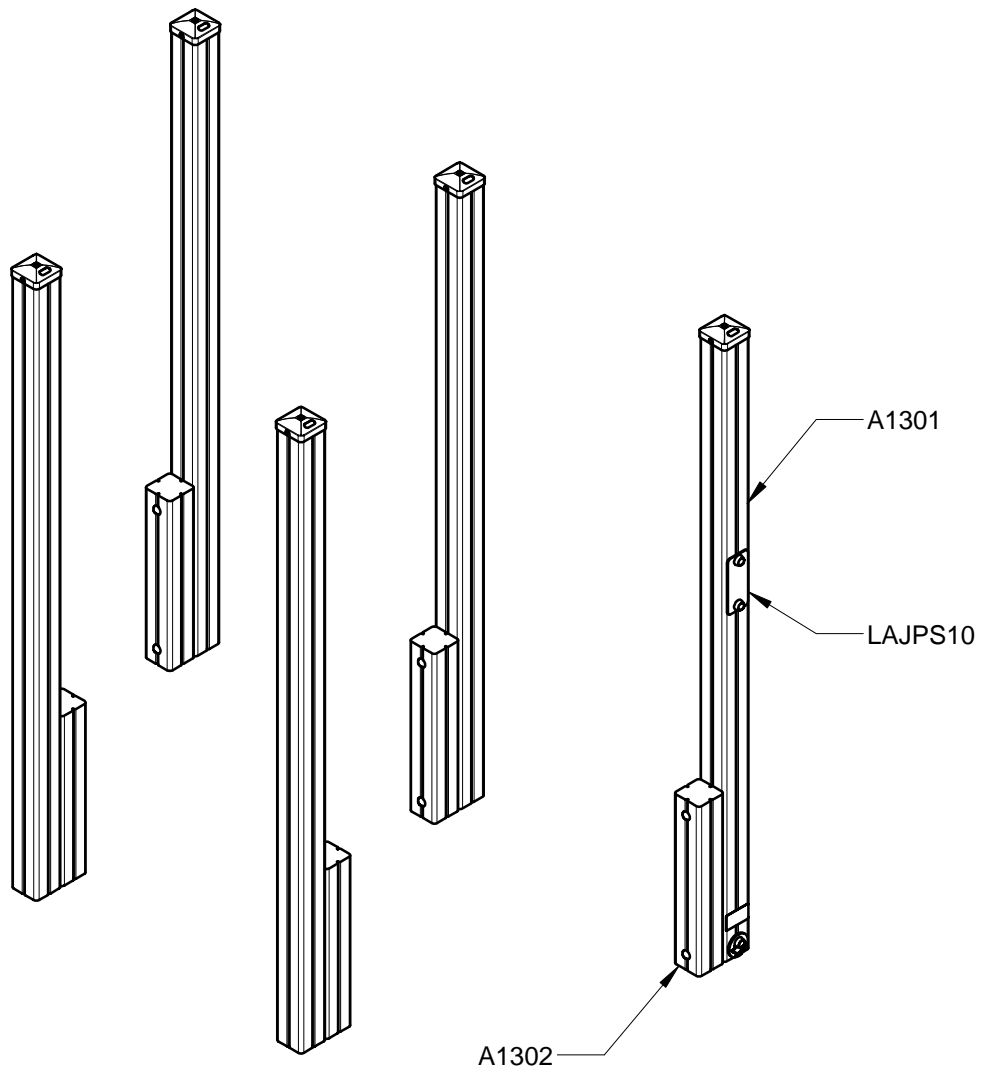




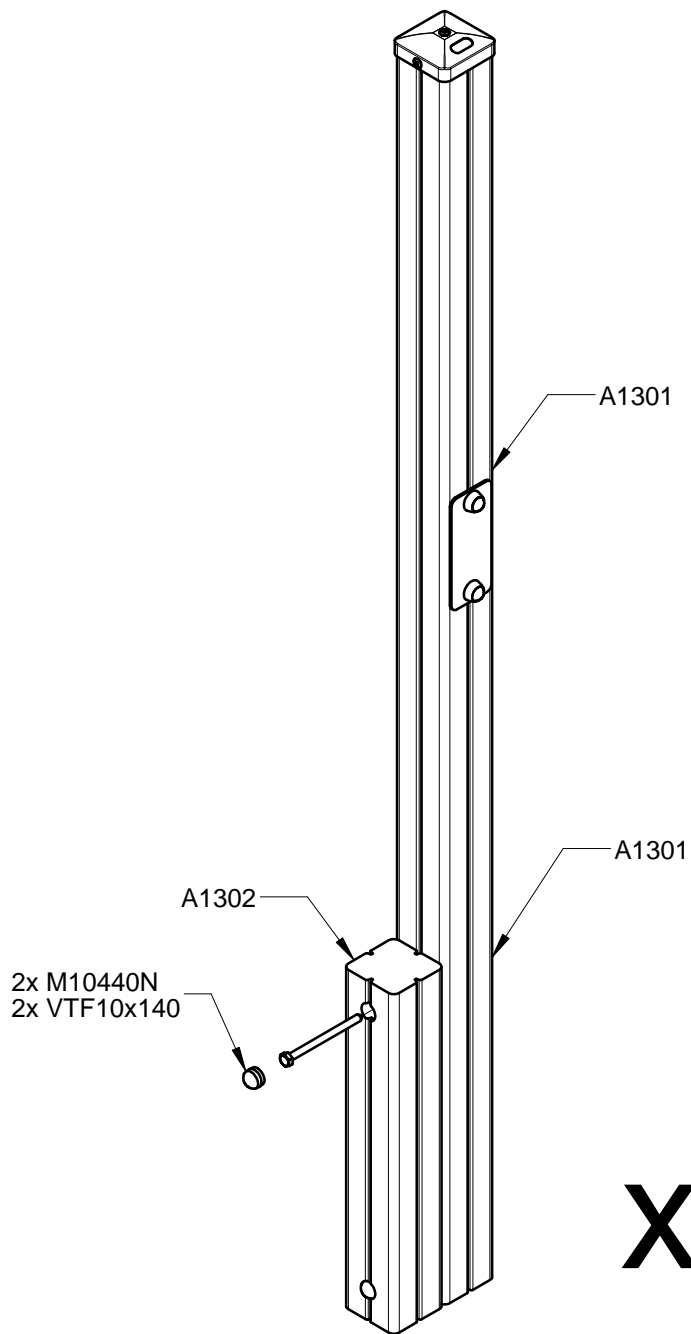
Implantation  
 Footing plan  
 Implantación  
 Fundamentplan  
 Funderingstekening



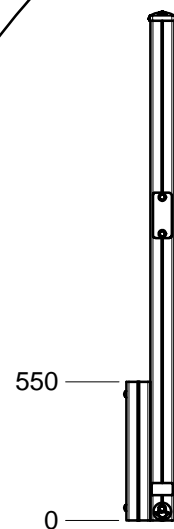
	x	y	z	w
	0.3	0.3	0.3	0.6
	0.4	0.4	0.3	0.6
	0.6	0.3	0.3	0.6

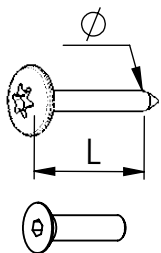


A1301	5
A1302	5
LA000	1
LAJPS10	1
M8310N	3
M8440N	3
M10440N	10
MI0002	1
VBT6x35	3
VTF10x140	10



**x5**





VBT 6 x 30  
 $\varnothing$   $\uparrow$  L (mm)

VFHC



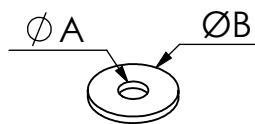
VEC M10  
 $\varnothing$



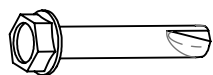
VEF



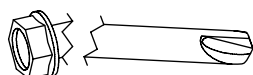
VEB



VR6x18  
 $\varnothing A$   $\varnothing B$



VTHA



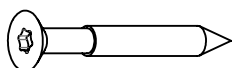
**14 N.m**

Couple de rupture  
 Torque of break

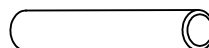


**1000 - 1800 tr/min**

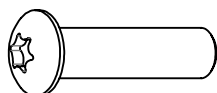
Vitesse de rotation  
 Rotation speed



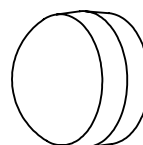
VWT



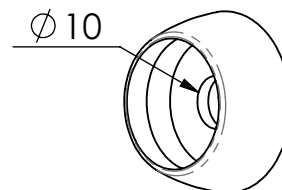
VGC



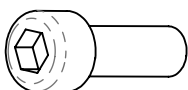
VCBHC



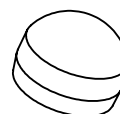
M10 440N



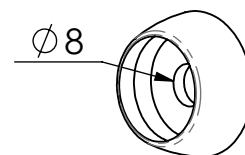
M10 310 N



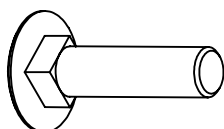
VBTR



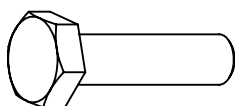
M8 440N



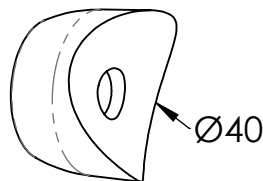
M8 310N



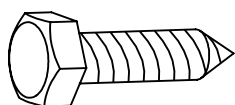
VTRCC



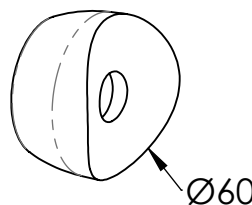
VTH



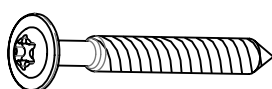
MI2503



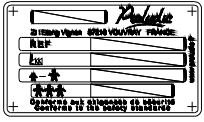
VTF



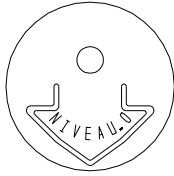
MI2701



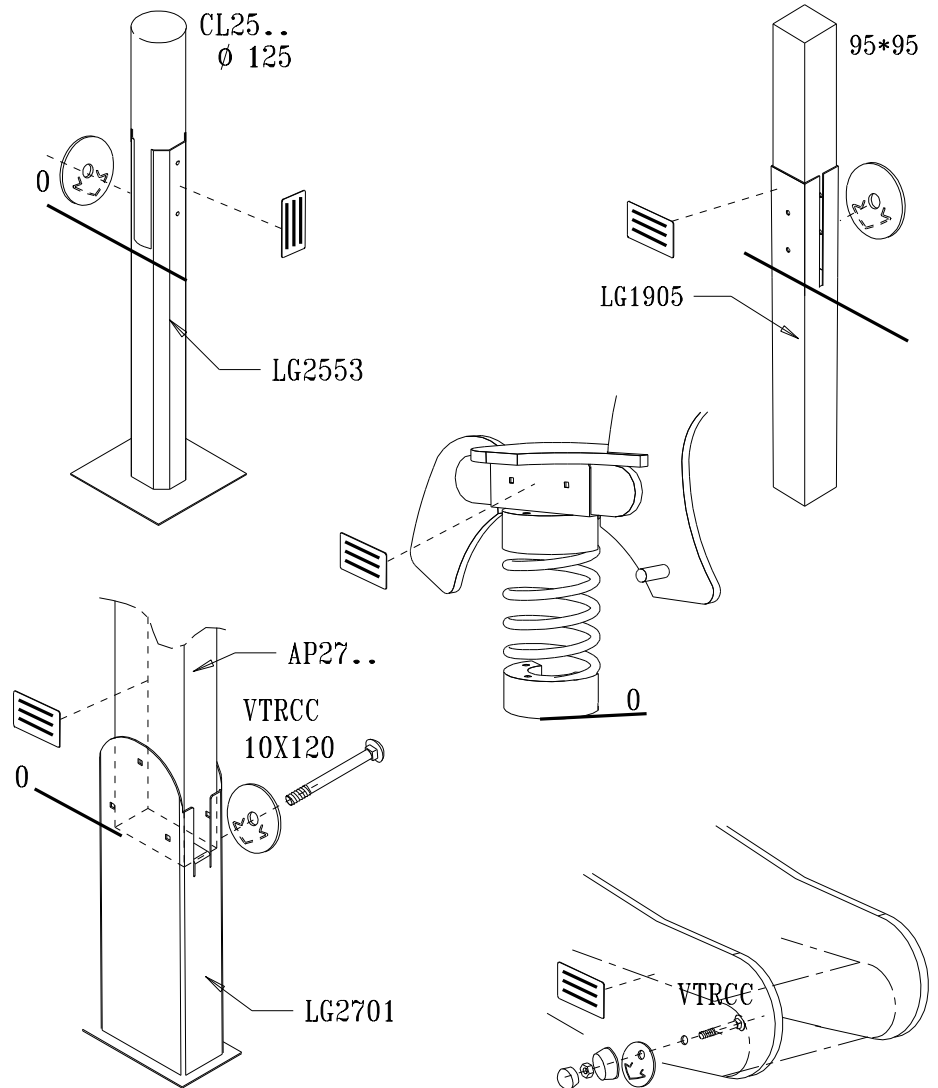
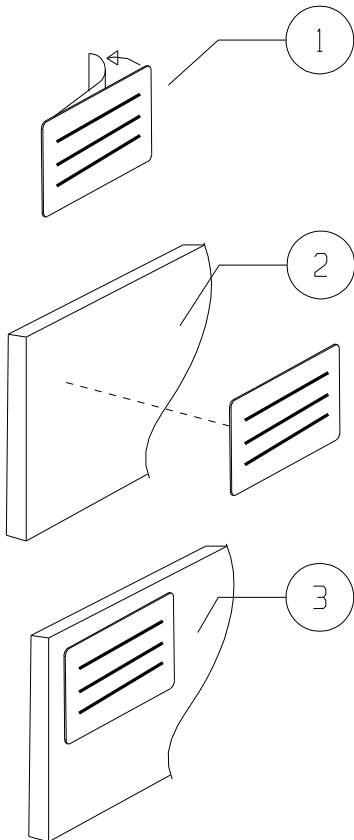
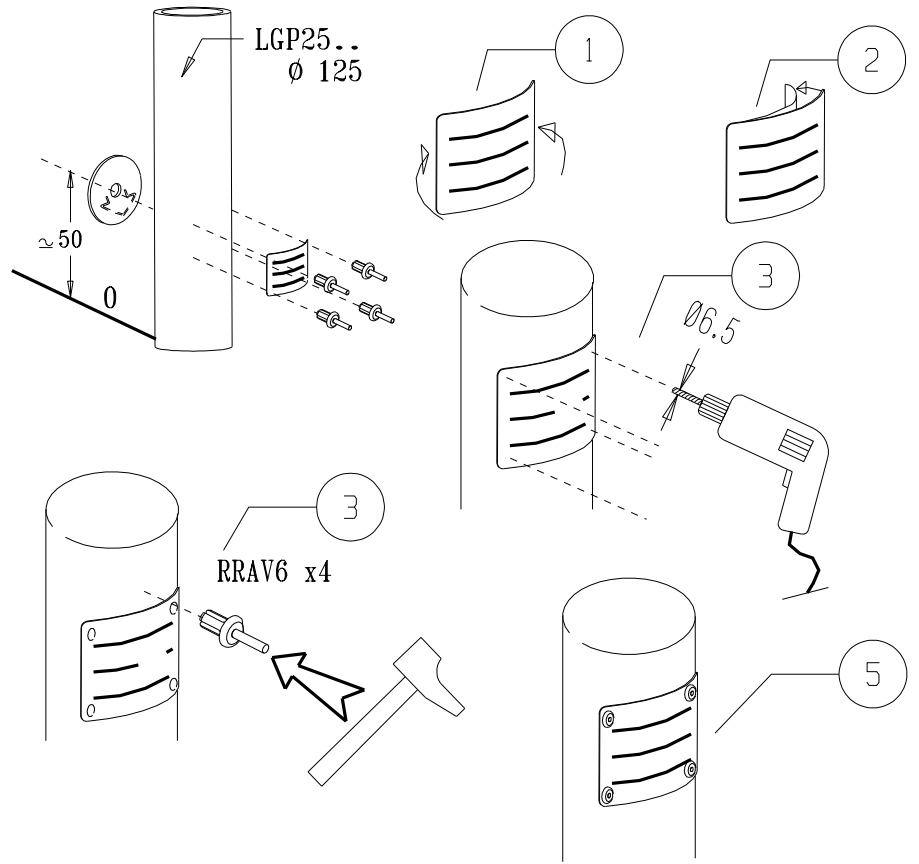
VBT

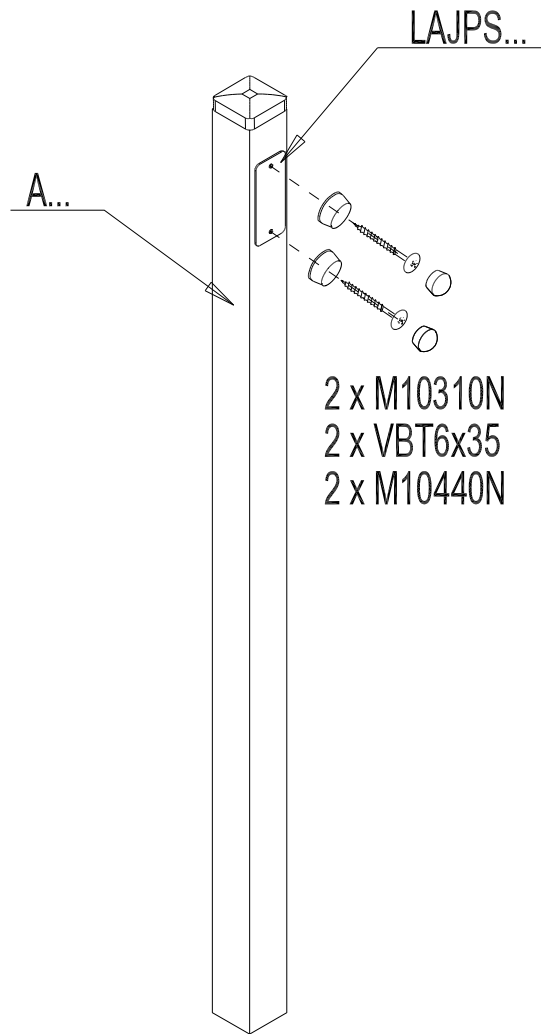


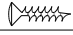

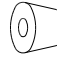

LA000



MI0002





		VBT 6x35	2
		M10310	2
		M10440	2