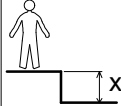
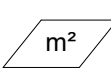


N°		
1	1.9 m	2 m <sup>2</sup>
2	2.05 m	25.5 m <sup>2</sup>

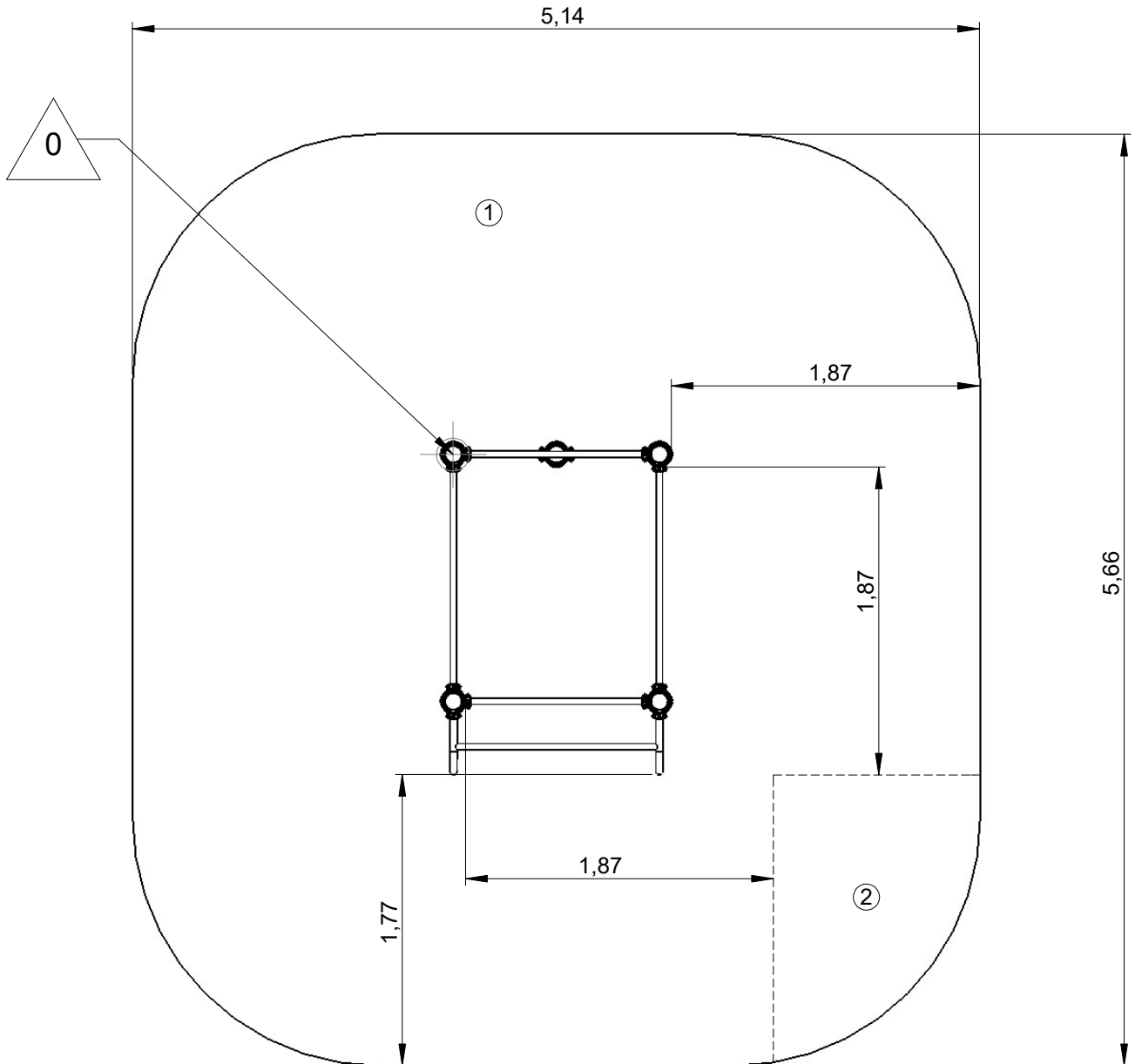
— Zone d'impact  
Impact area  
Area de impacto  
Fallraum  
Valzone

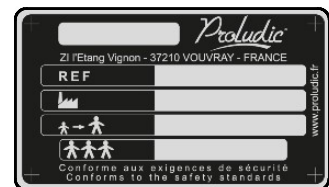
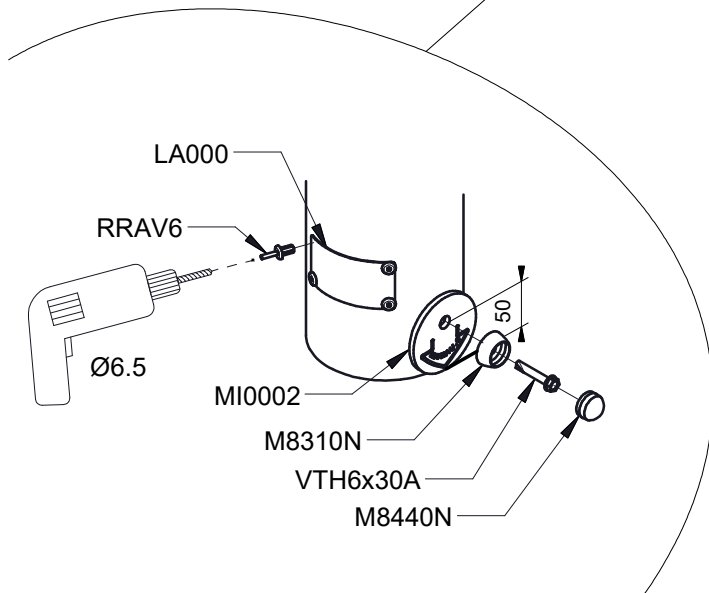
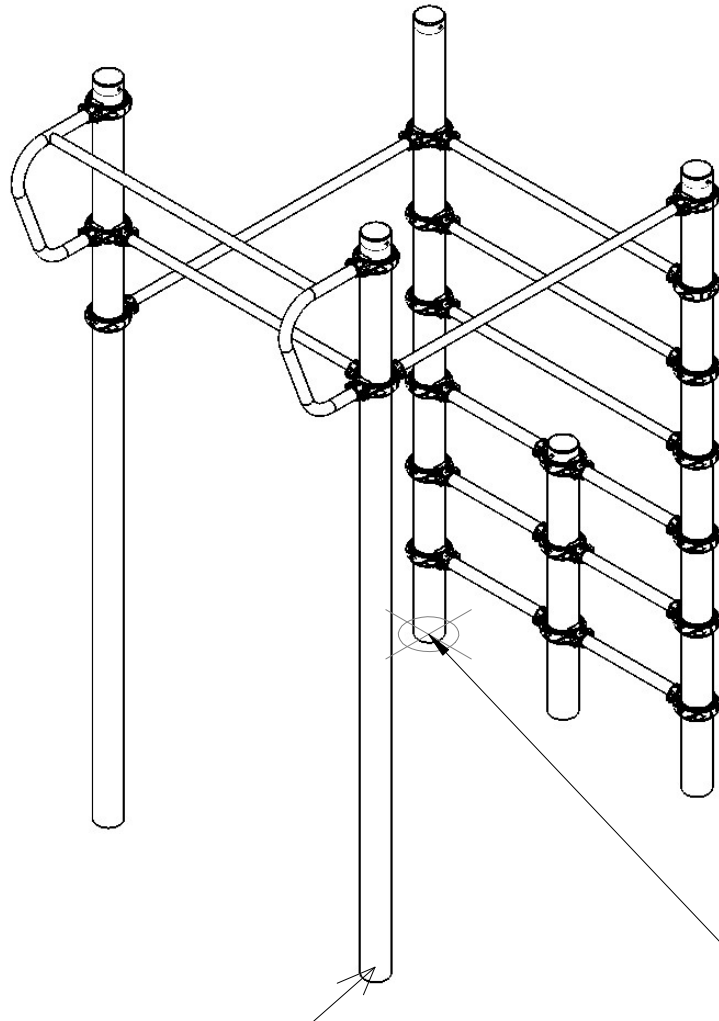


Point de référence  
Setting out point  
Punto de referencia  
Bezugspunkt  
Referentiepunt

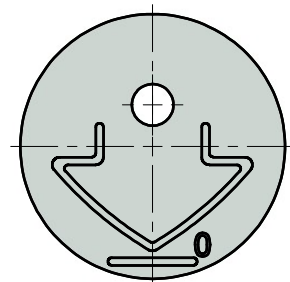
- - - Espace libre  
Free space  
Espacio libre  
Freiraum  
Vrije ruimte

EN16630:2015





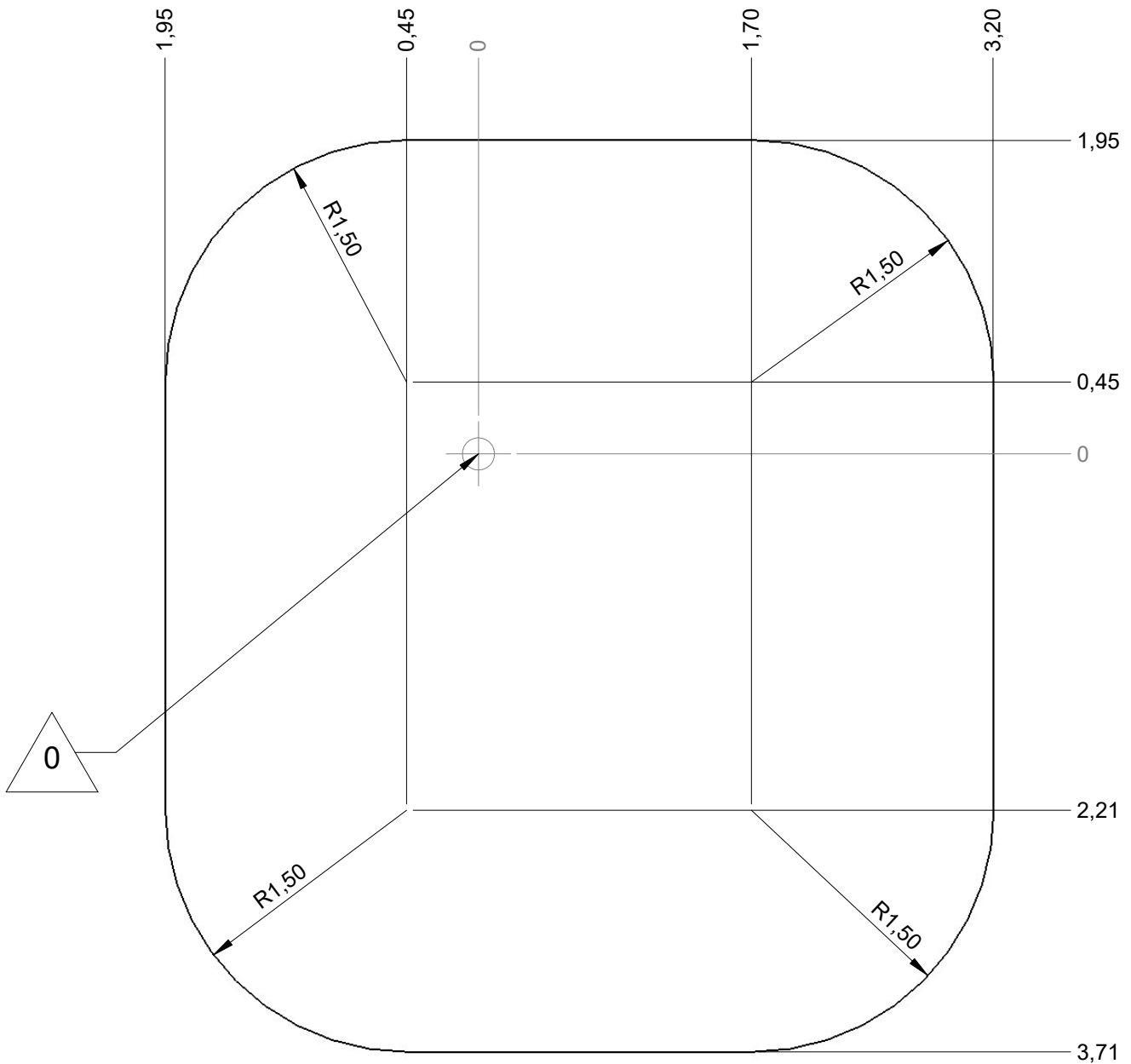
LA000



MI0002

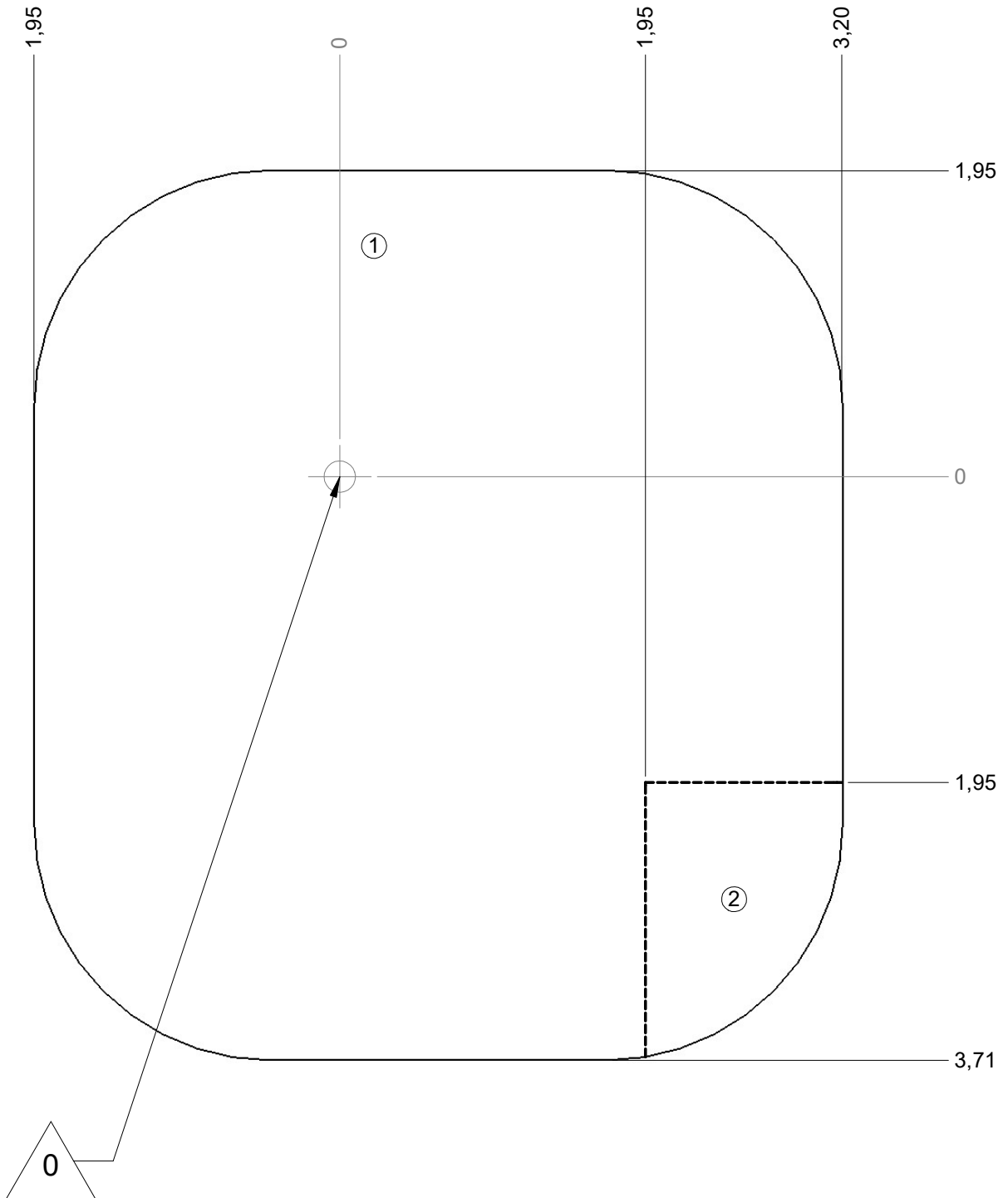
— Zone d'impact  
Impact area  
Area de impacto  
Fallraum  
Valzone

27.5 m<sup>2</sup>



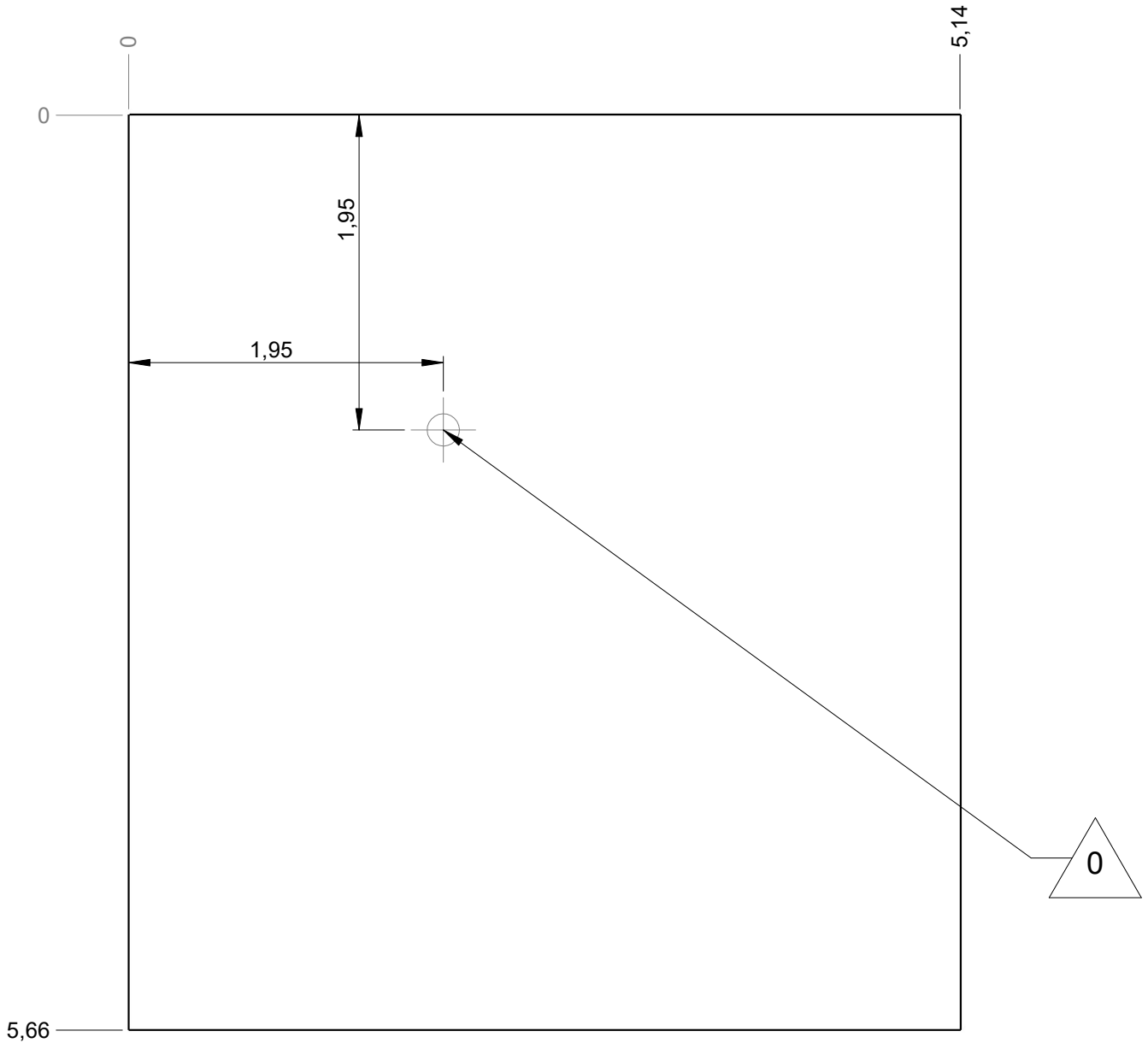
— Sol souple  
Wetpour  
Caucho continuo  
Synthetischer Fallschutz  
Gietvloer

27.5 m<sup>2</sup>



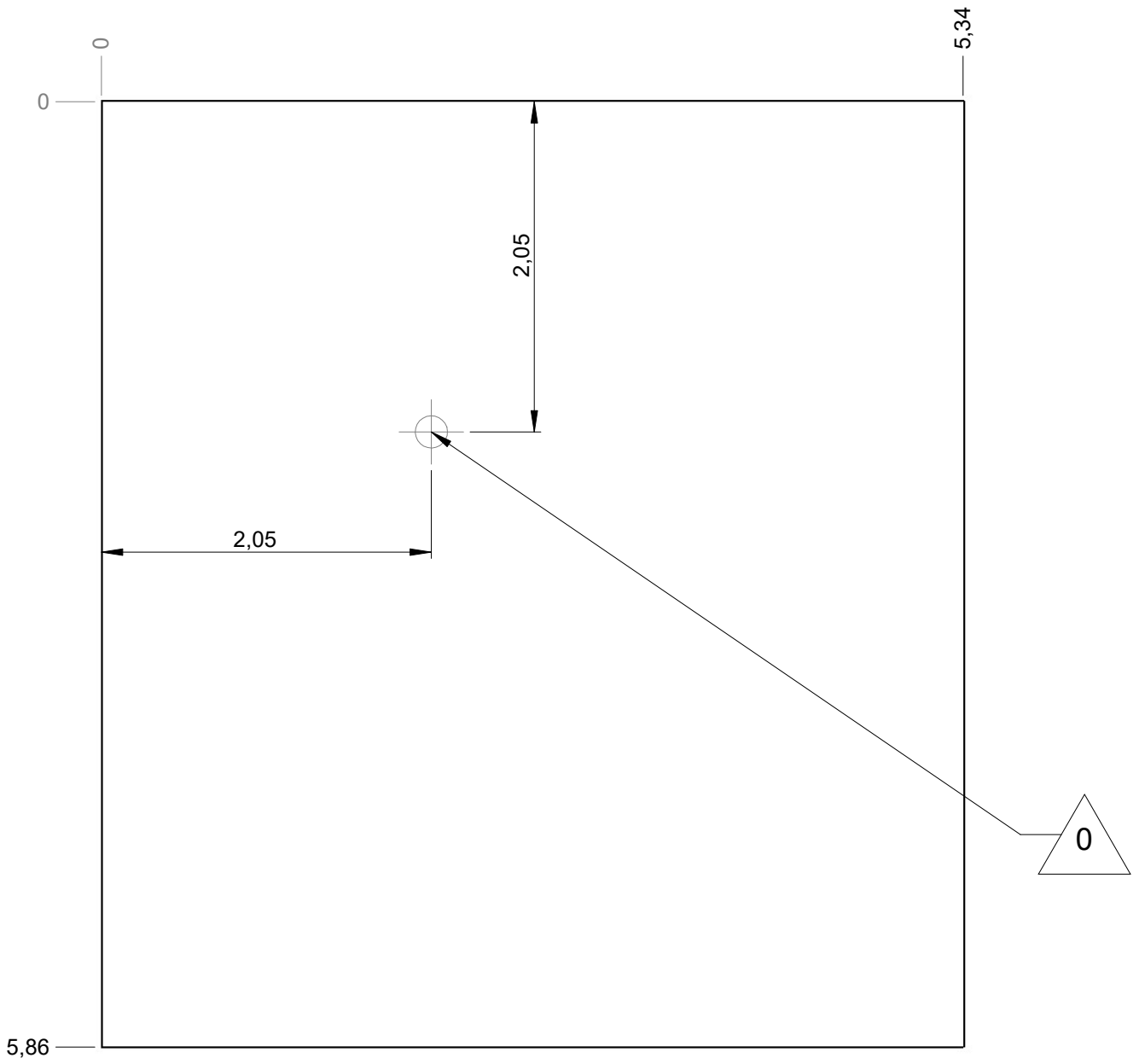
— Dalle béton  
Concrete pad  
Solera de hormigon  
Beton Bodenplatte  
Betonnen bodemplaat

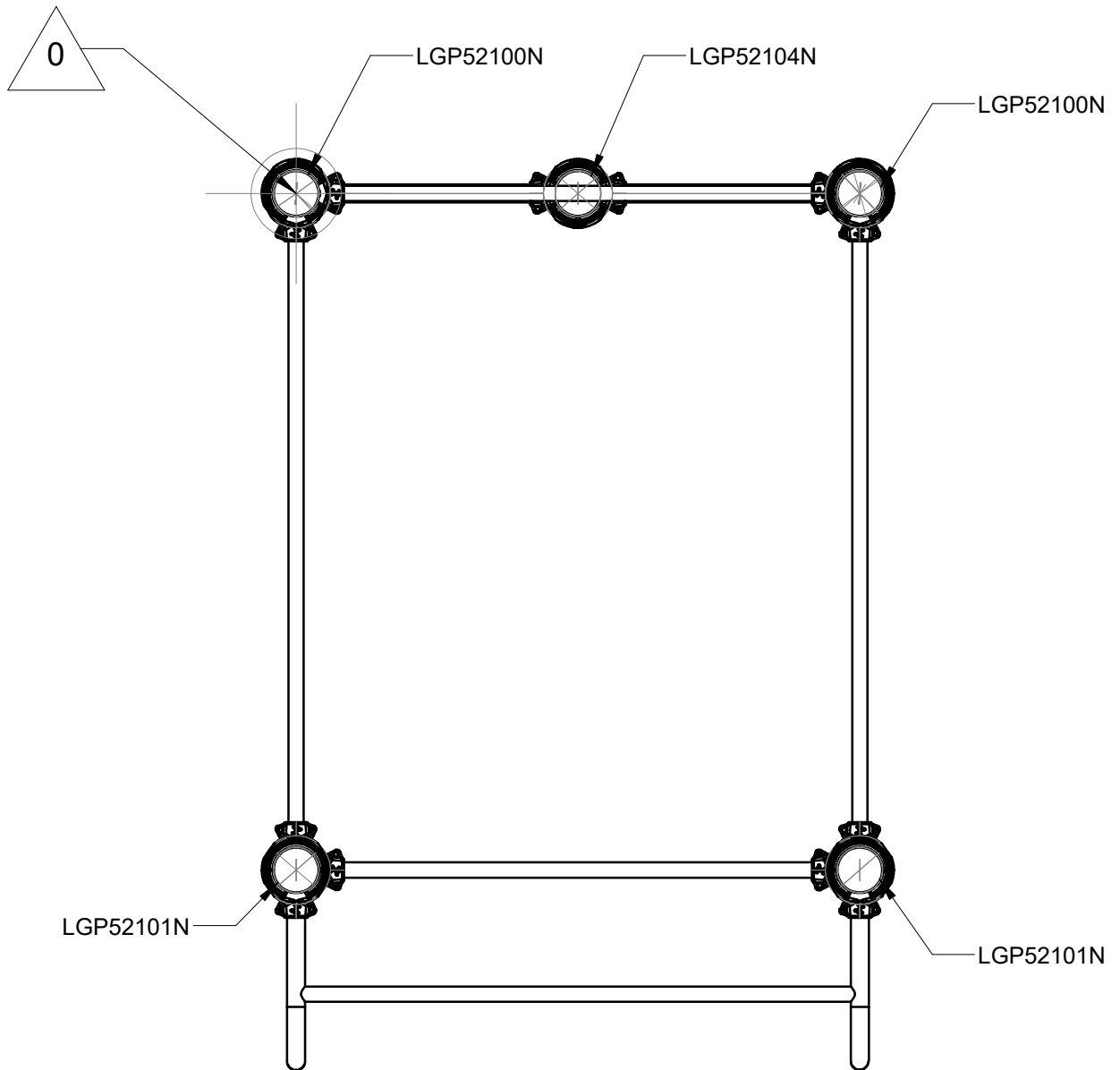
22 m  
29.5 m<sup>2</sup>



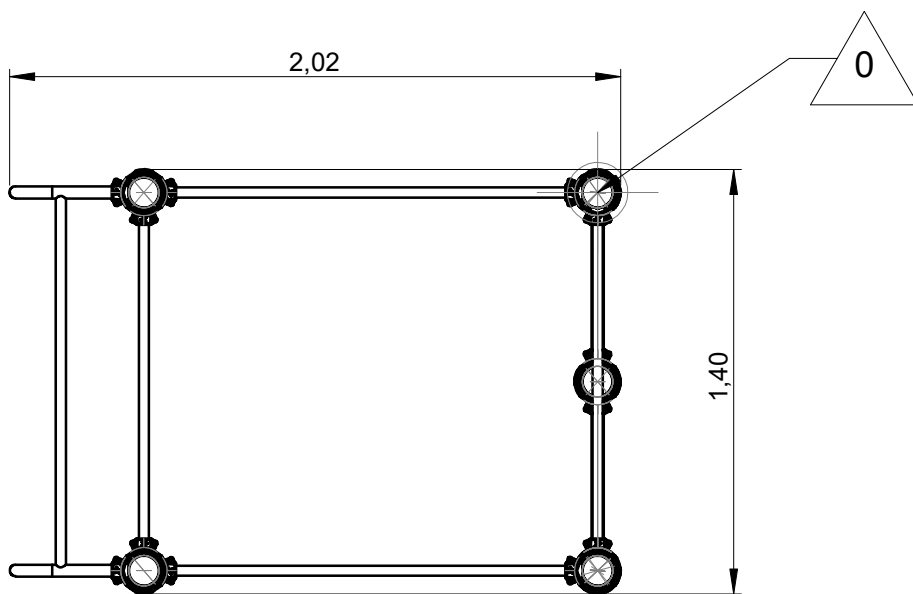
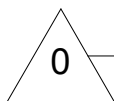
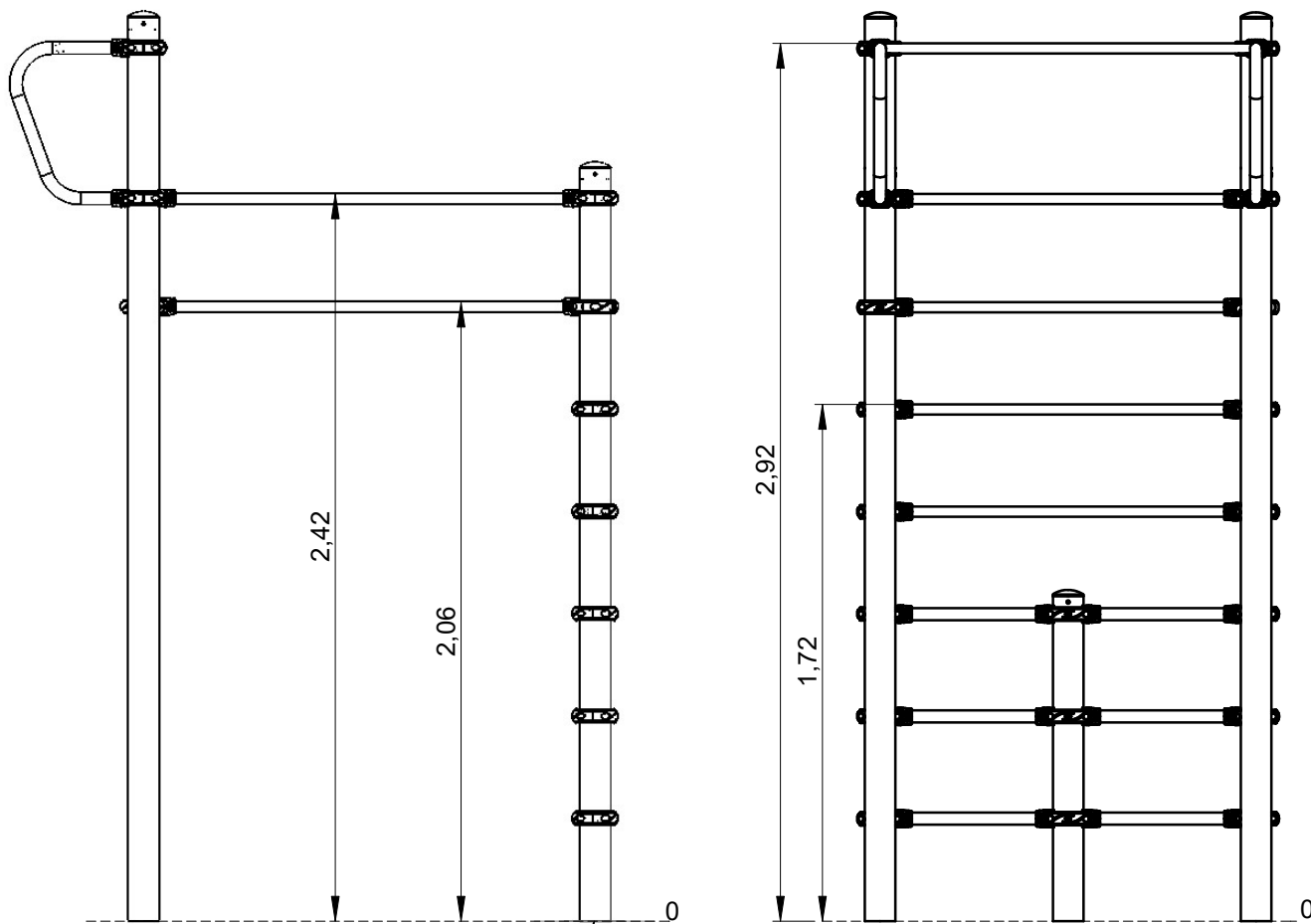
— Sol fluent  
Loos partucule material  
Arenero  
Loses Bodenmaterial  
Los bodemmaterialaal

**23 m**  
**31.5 m<sup>2</sup>**

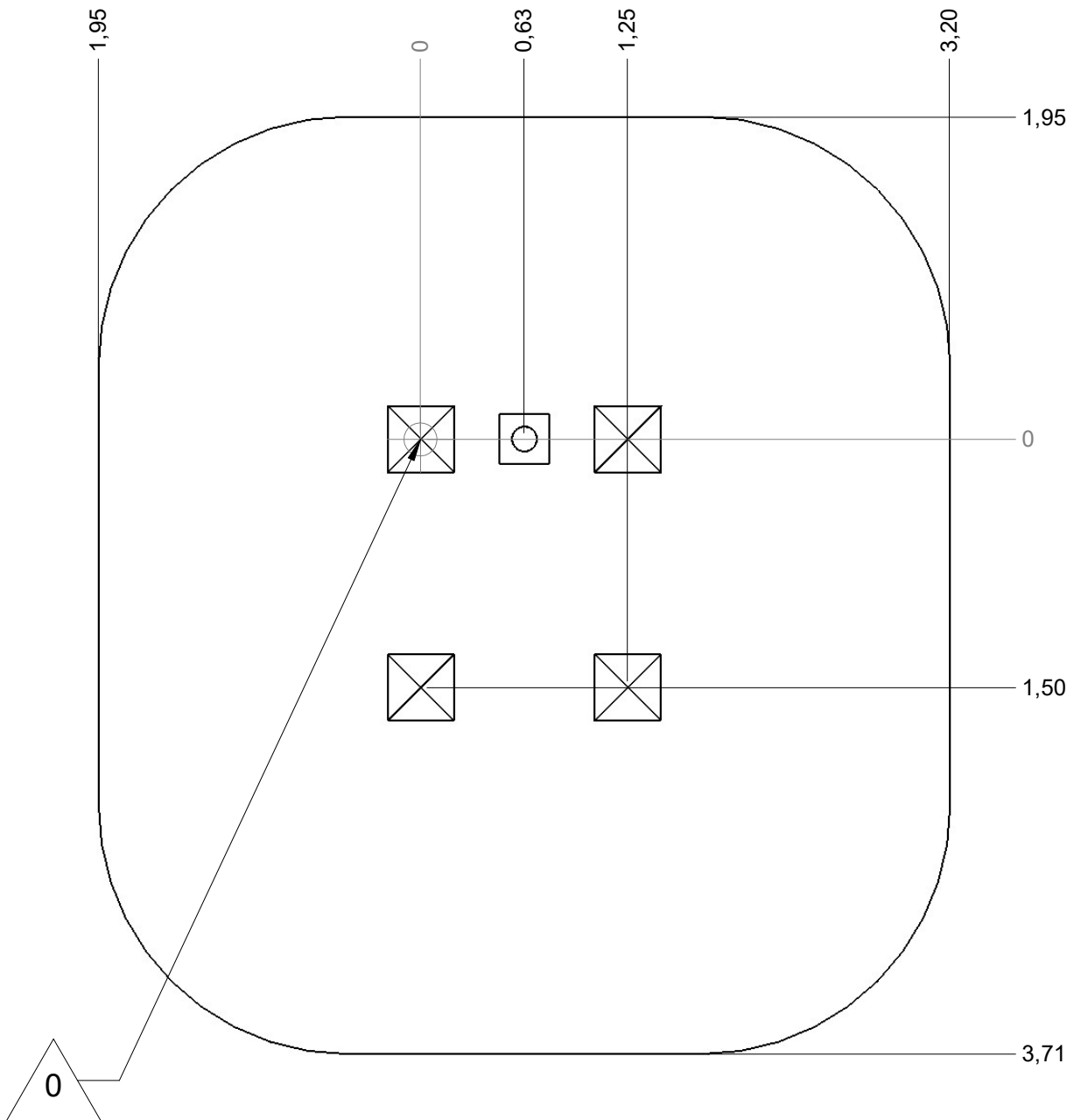






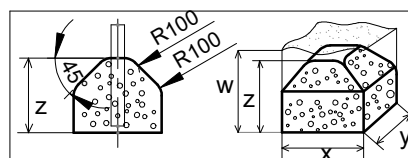






Implantation  
 Footing plan  
 Implantación  
 Fundamentplan  
 Funderingstekening

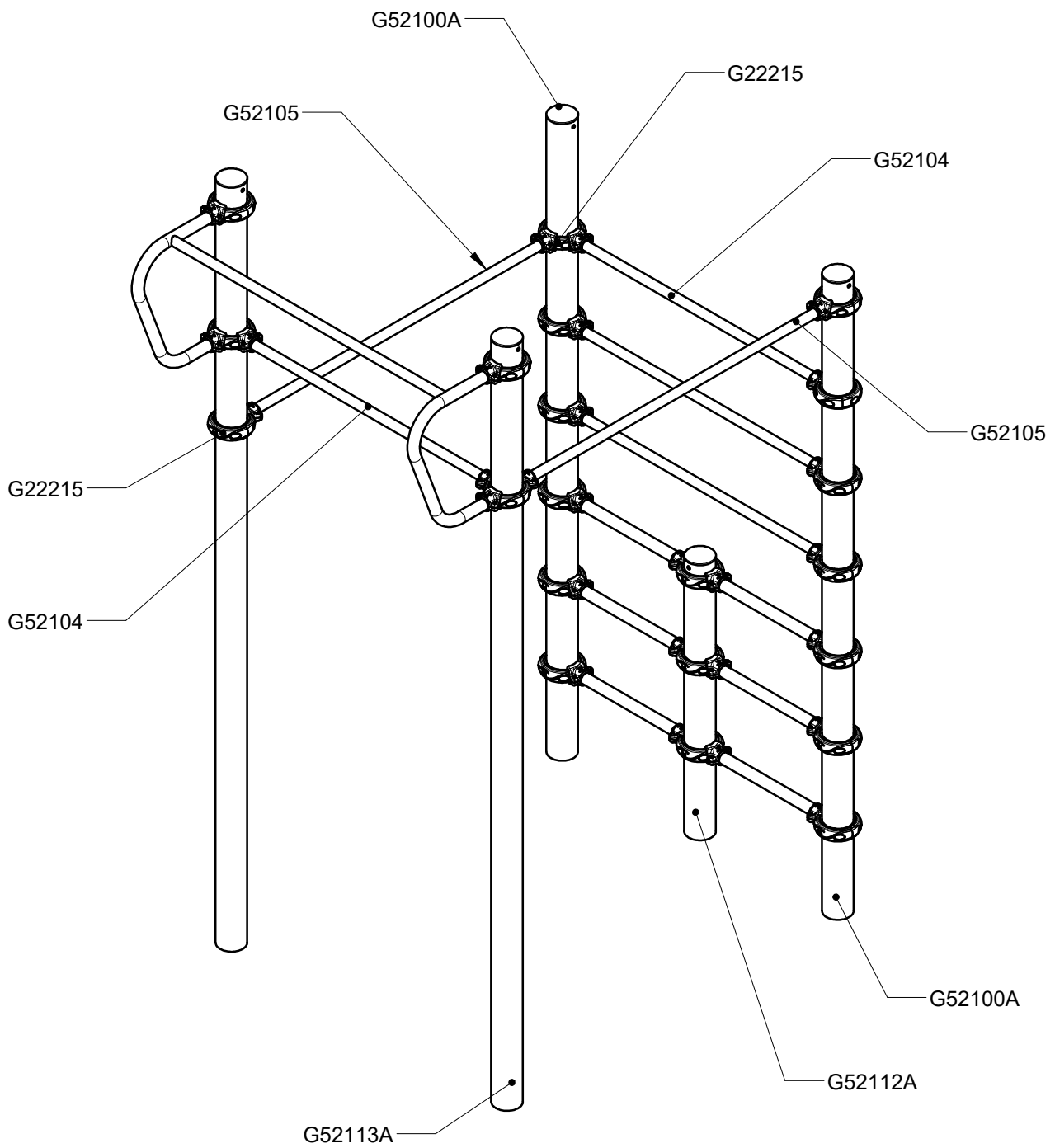


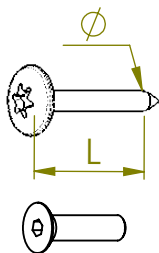
 x2  
 2.5H  
 0.5 m<sup>3</sup>



	x	y	z	w
	0.3	0.3	0.6	0.8
	0.4	0.4	0.6	0.8

Réf	Qté
G22215	14
G52100A	2
G52104	2
G52105	2
G52112A	1
G52113A	1





VBT 6 x 30  
 $\phi$   $\uparrow$   $\uparrow$  L (mm)

VFHC



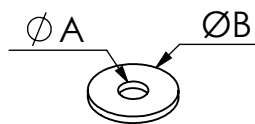
VEC M10  
 $\phi$



VEF



VEB



VR6x18  
 $\phi A$   $\phi B$

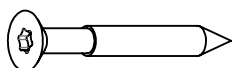
VTHA

**< 14 N.m**

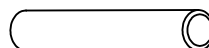
Couple de rupture  
Breakage torque

**1000 - 1800 RPM**

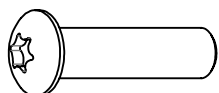
Vitesse de rotation  
Rotation speed



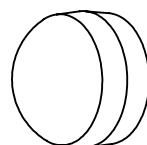
VWT



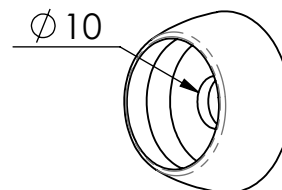
VGC



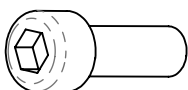
VCBHC



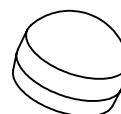
M10 440N



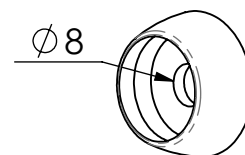
M10 310 N



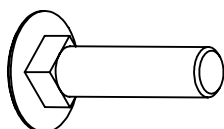
VBTR



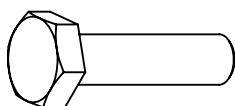
M8 440N



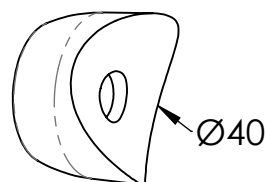
M8 310N



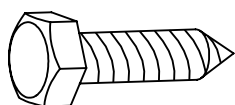
VTRCC



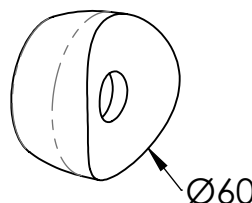
VTH



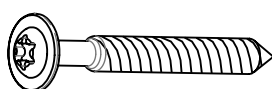
MI2503



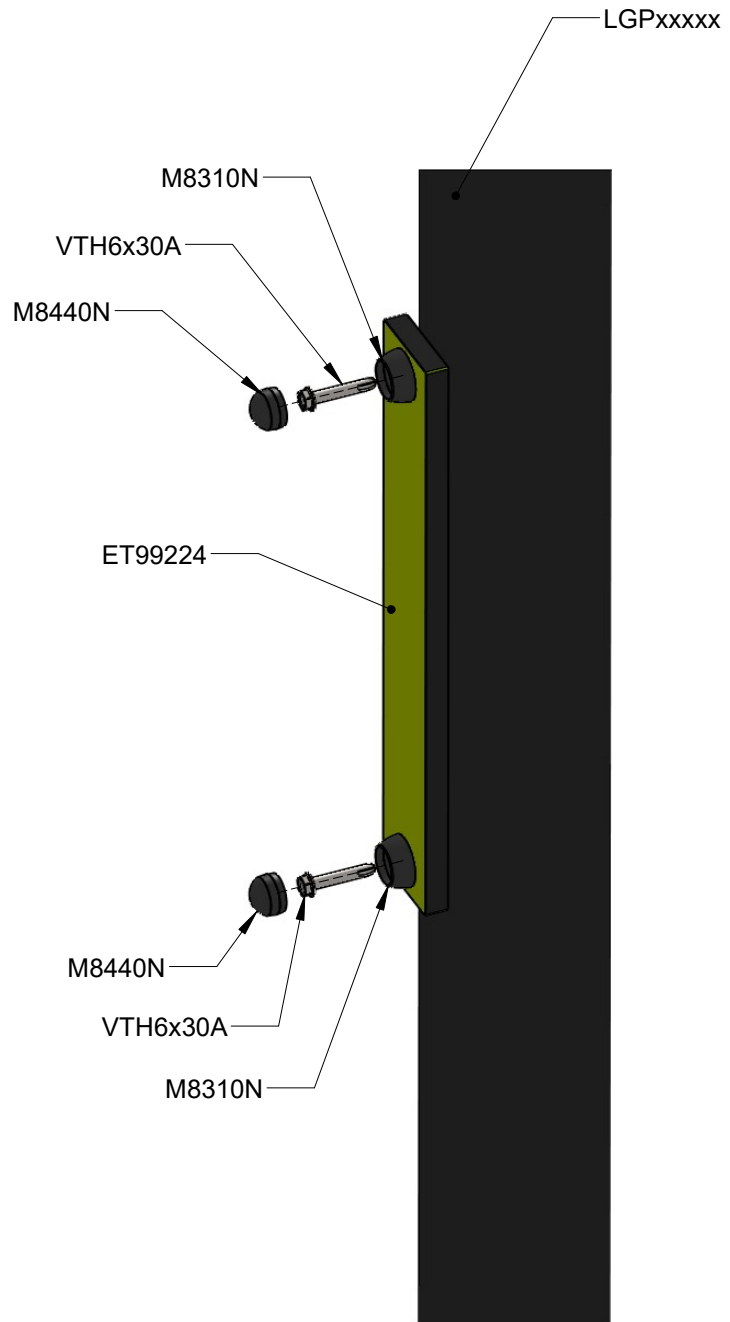
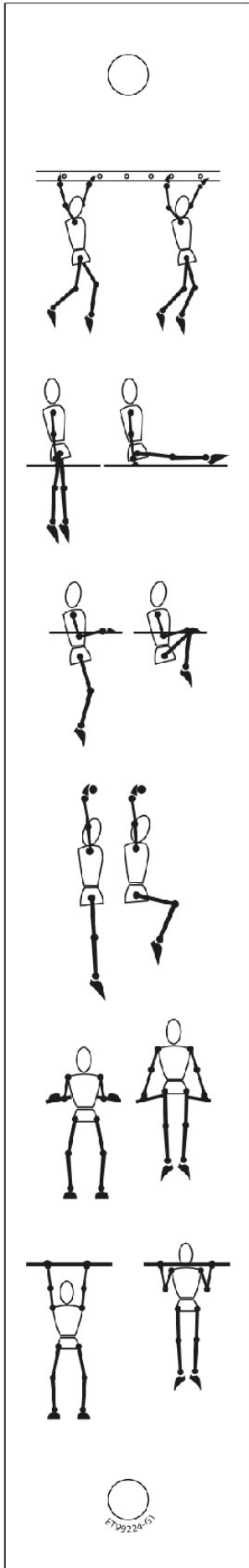
VTF

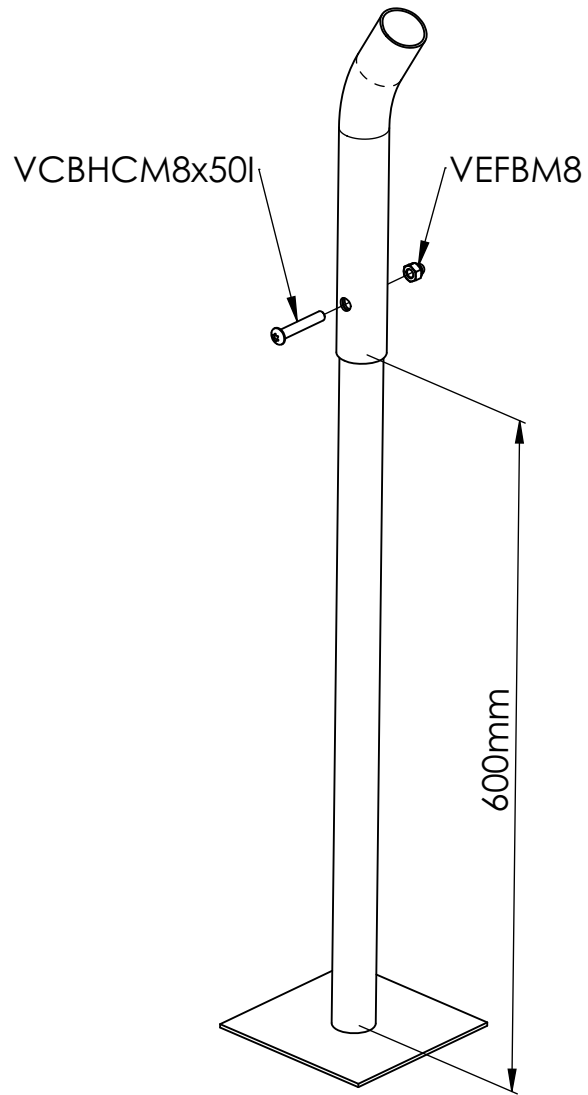


MI2701

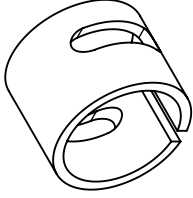
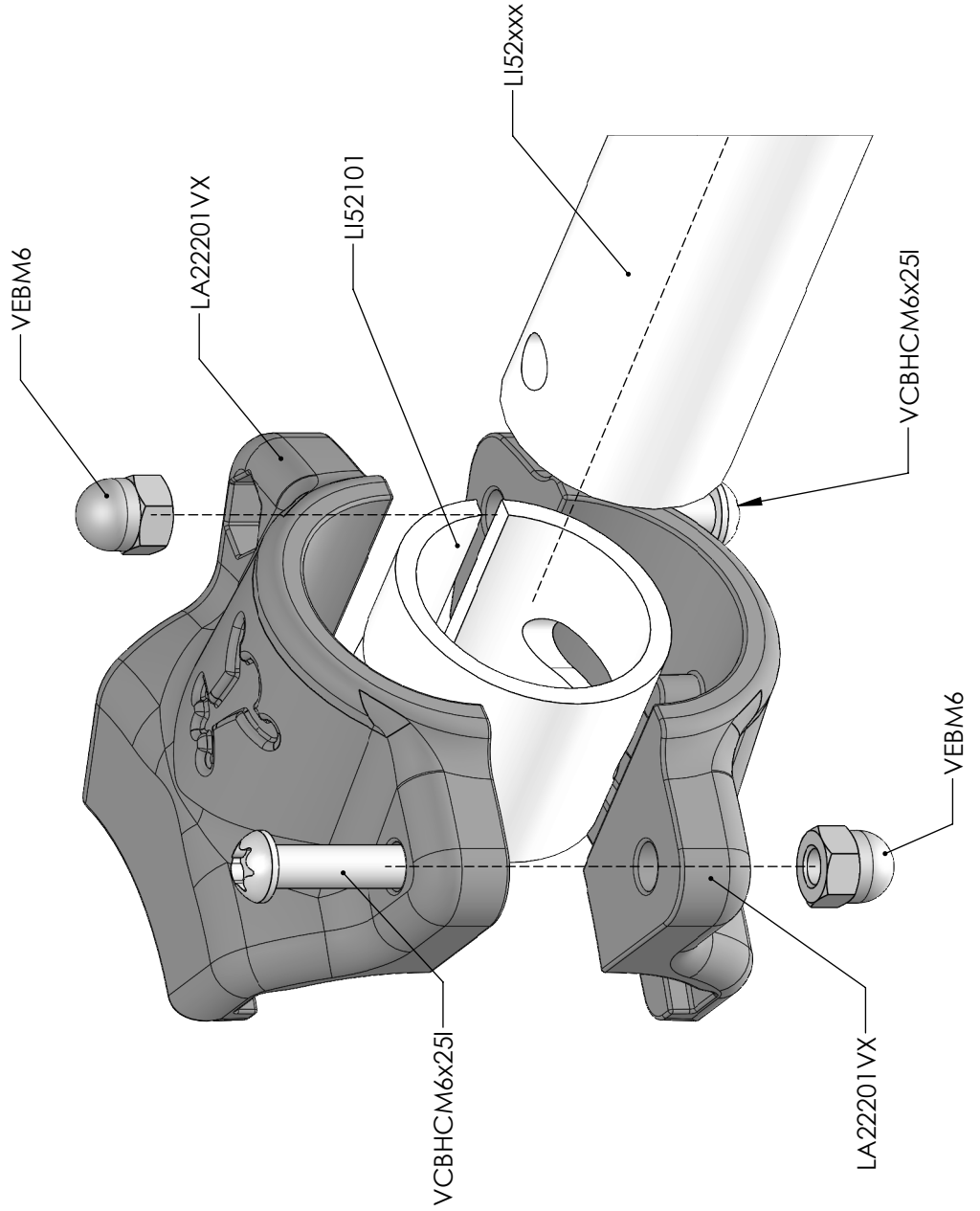
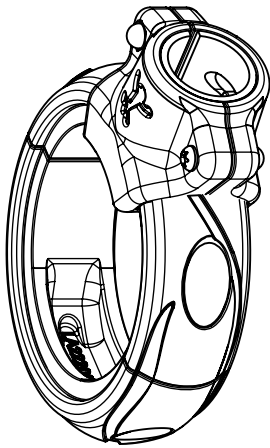


VBT

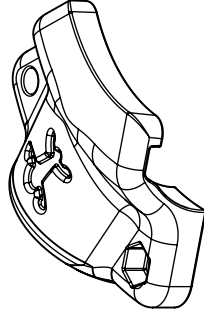




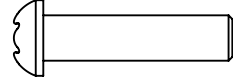
Réf	Qté
LA22201VX	2
LI52101	1
LI52xxx	1
VCBHC6M6x25I	2
VEBM6	2



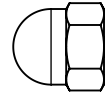
LI52101



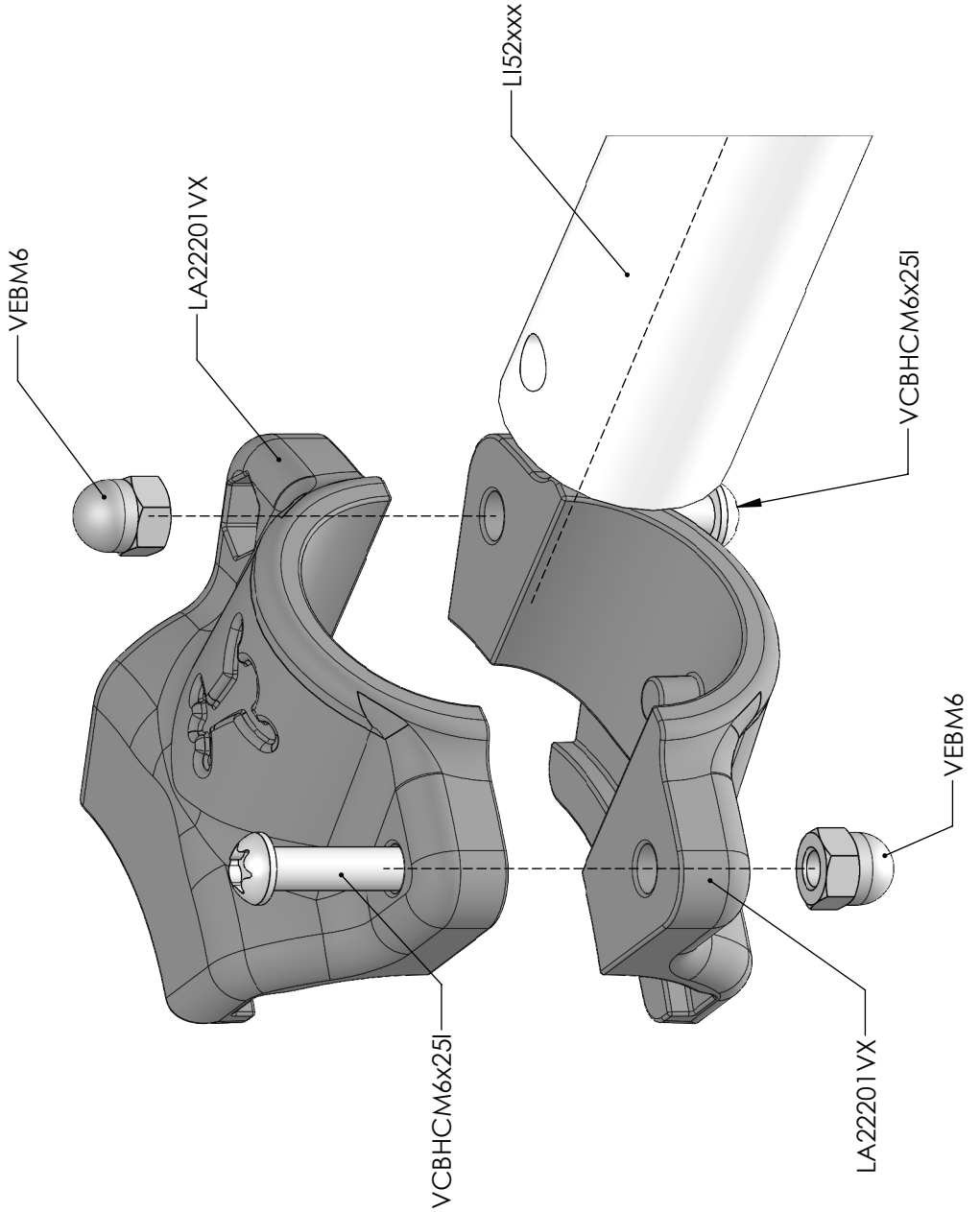
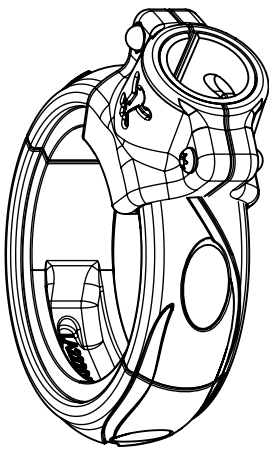
LA22201VX



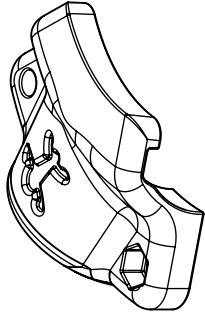
VCBHC6M6x25I



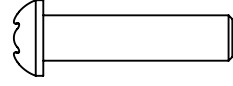
VEBM6



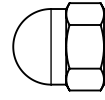
Réf	Qté
LA22201VX	2
LI52xxx	1
VCBHCM6x25I	2
VEBM6	2



LA22201VX



VCBHCM6x25I



VEBM6



FfZ	E hf
@5 &&&\$J L	&
A -&) \$, J L	(
J 6HF, L()	&
J 9: A,	&



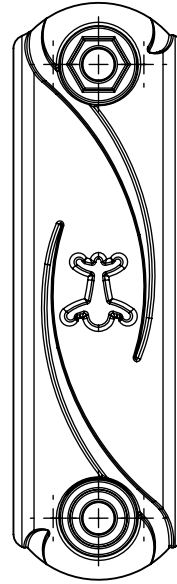
J 6HF, L()



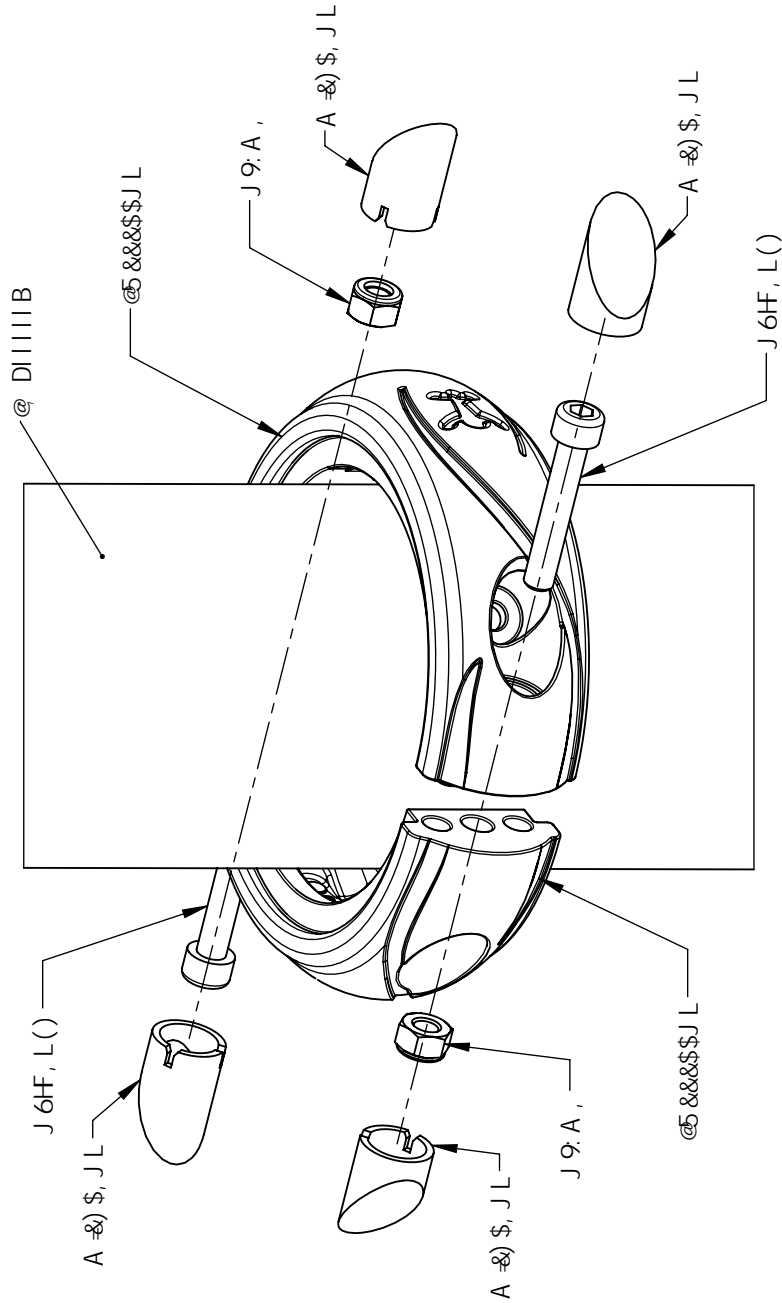
A -&) \$, J L



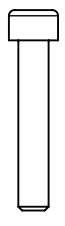
J 9: A,



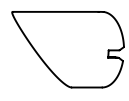
@5 &&&\$J L



FfZ	E hf
@5 &&&&\$J L	&
A -&) \$, J L	(
J 6HF, L()	&
J 9: A,	&



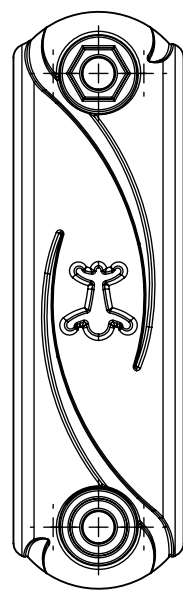
J 6HF, L()



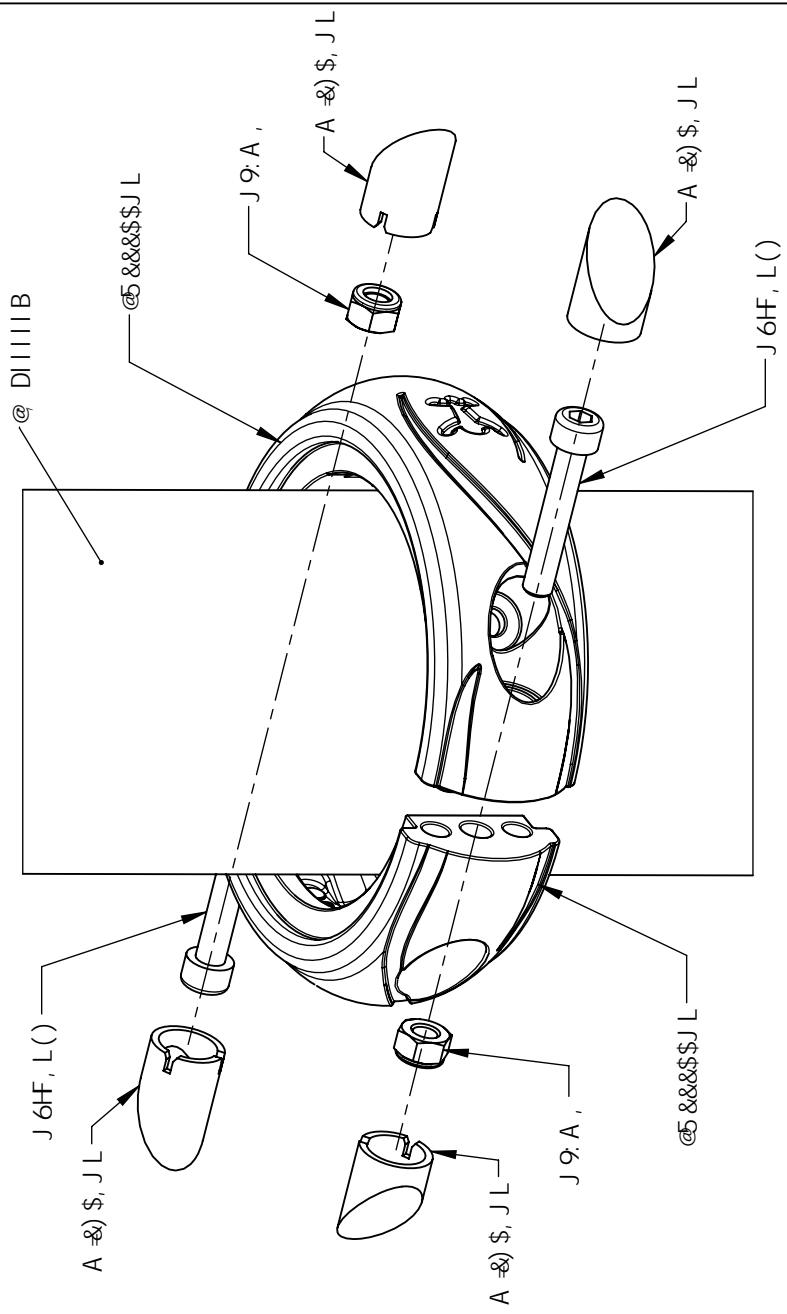
A -&) \$, J L

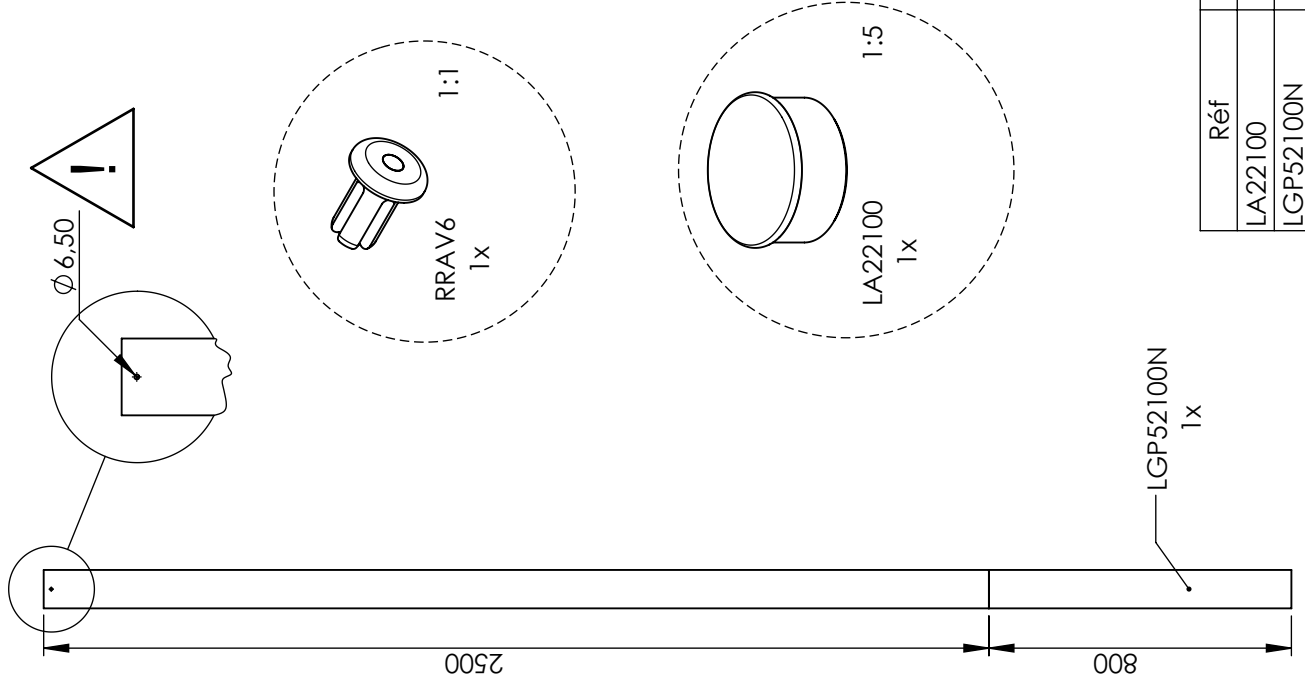
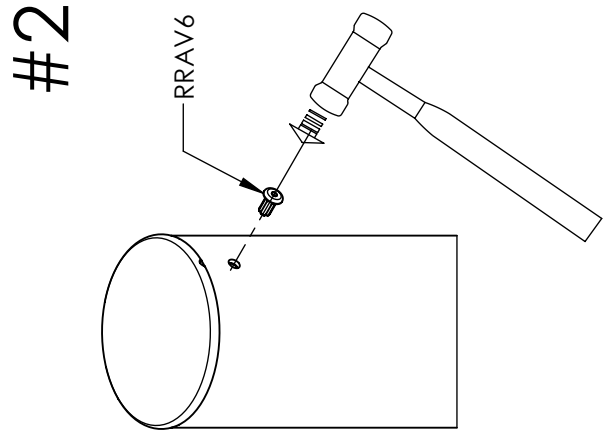
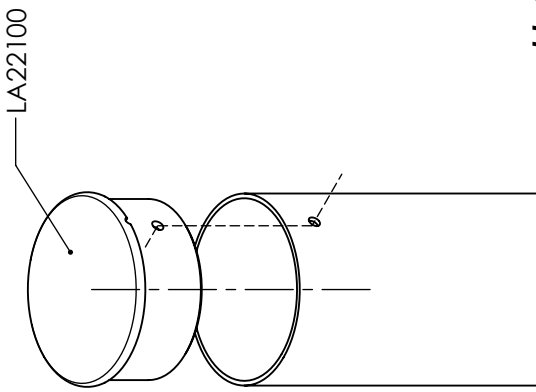
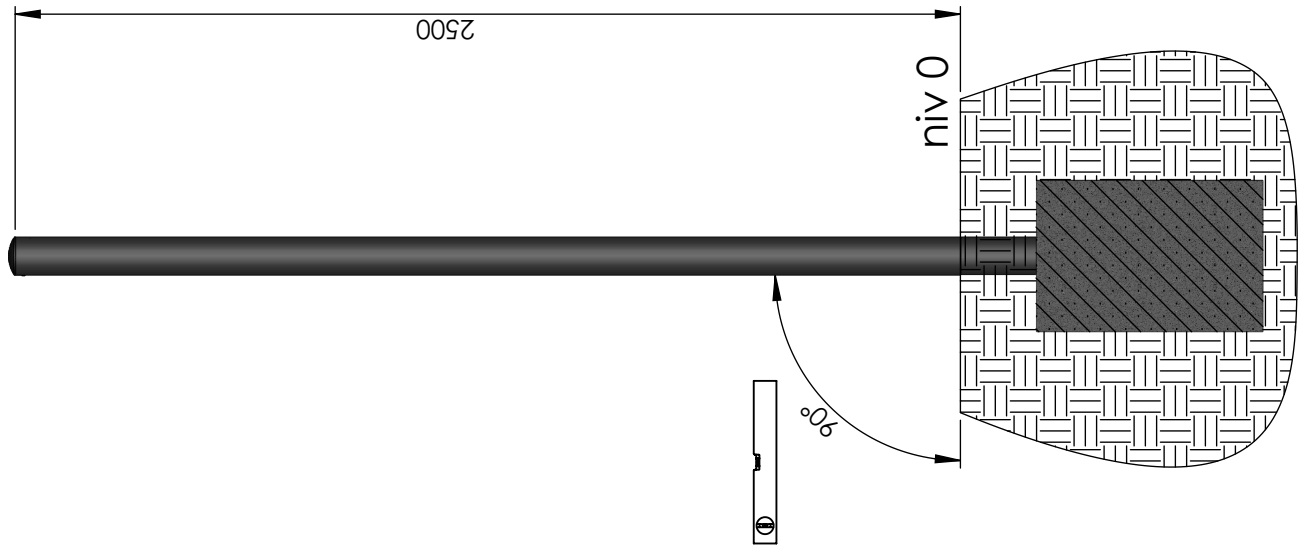


J 9: A,



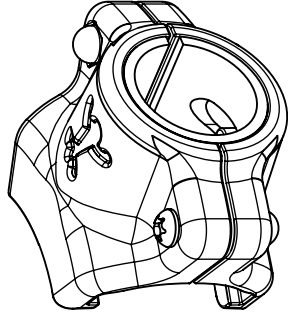
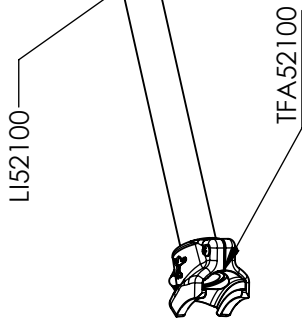
@5 &&&&\$J L



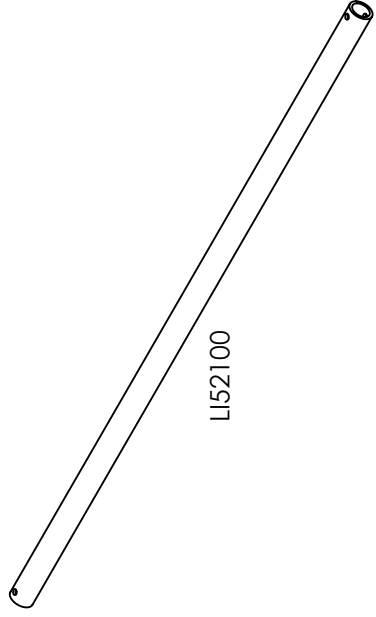
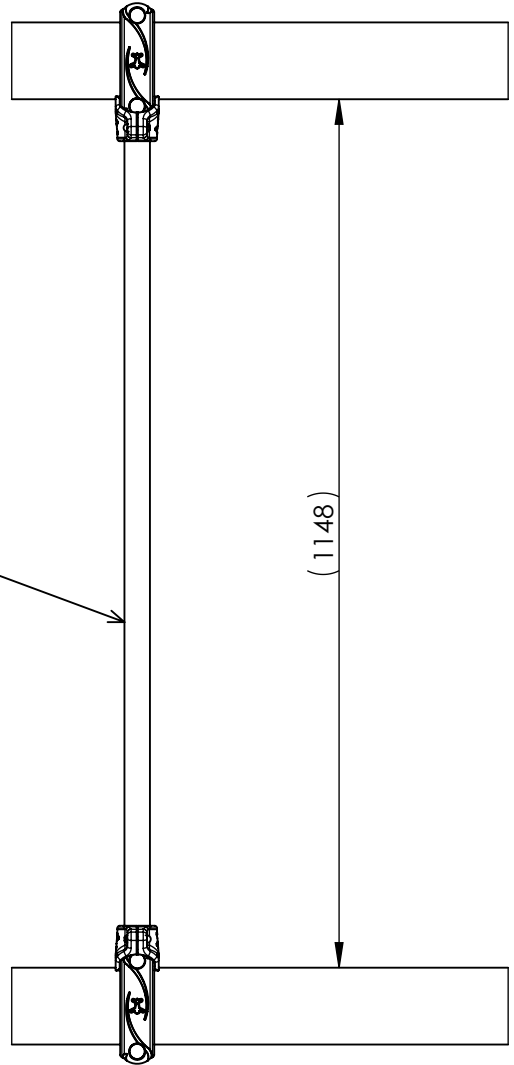


Réf	Qté
LA22100	1
LGP52100N	1
RRAV6	1

Réf	Qté
LA22201VX	4
LI52100	1
LI52101	2
VCBHC6M6x25I	4
VEBM6	4

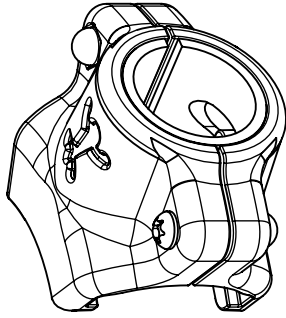
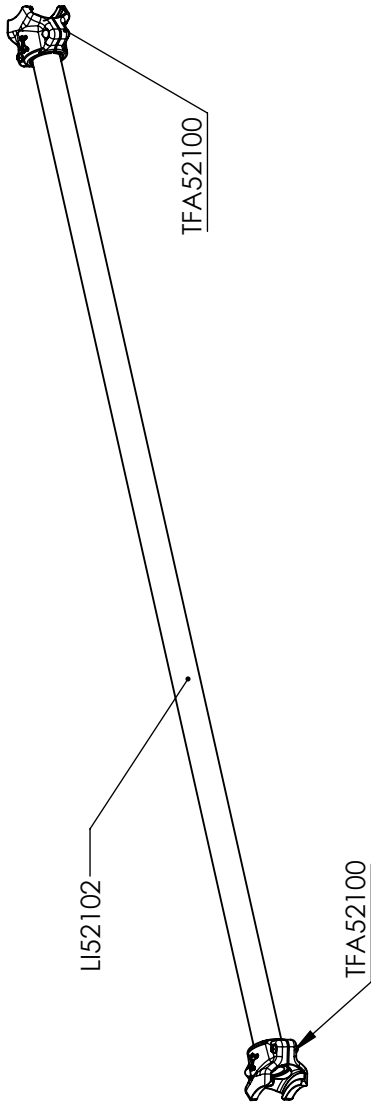


TFA52100  
2x

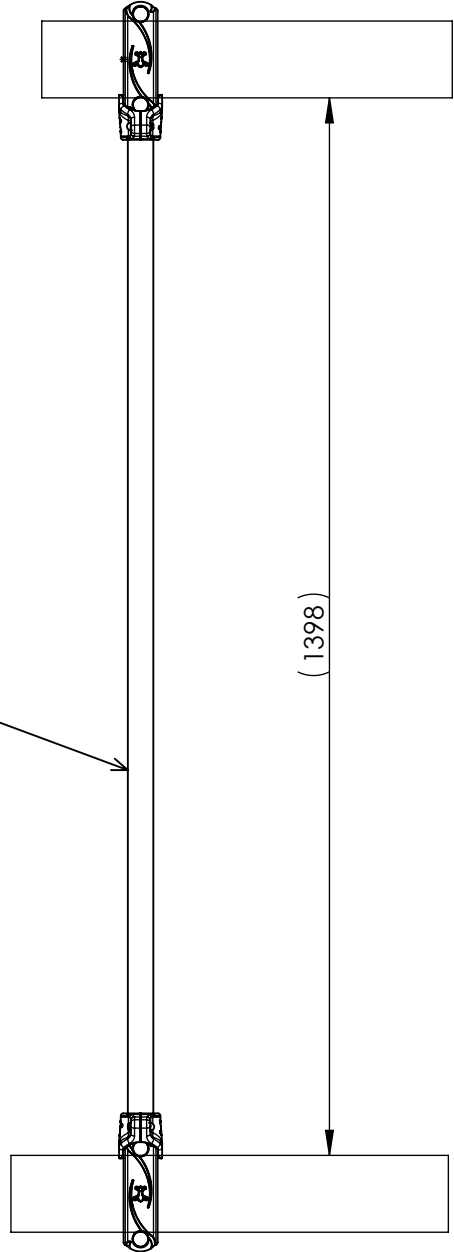


LI52100

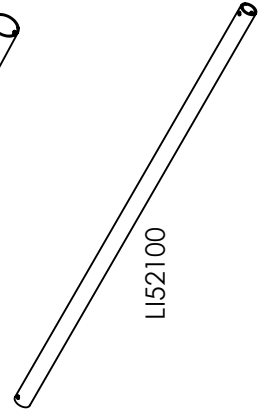
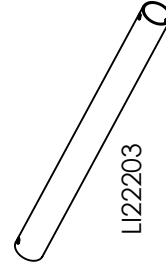
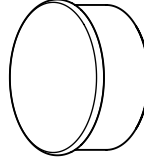
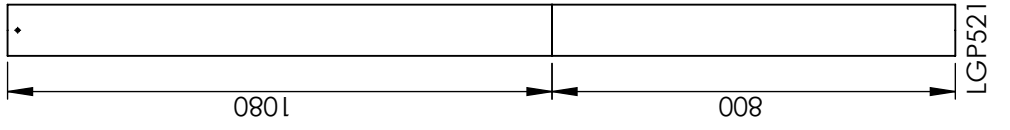
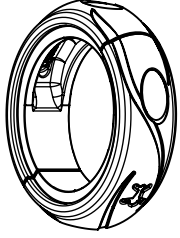
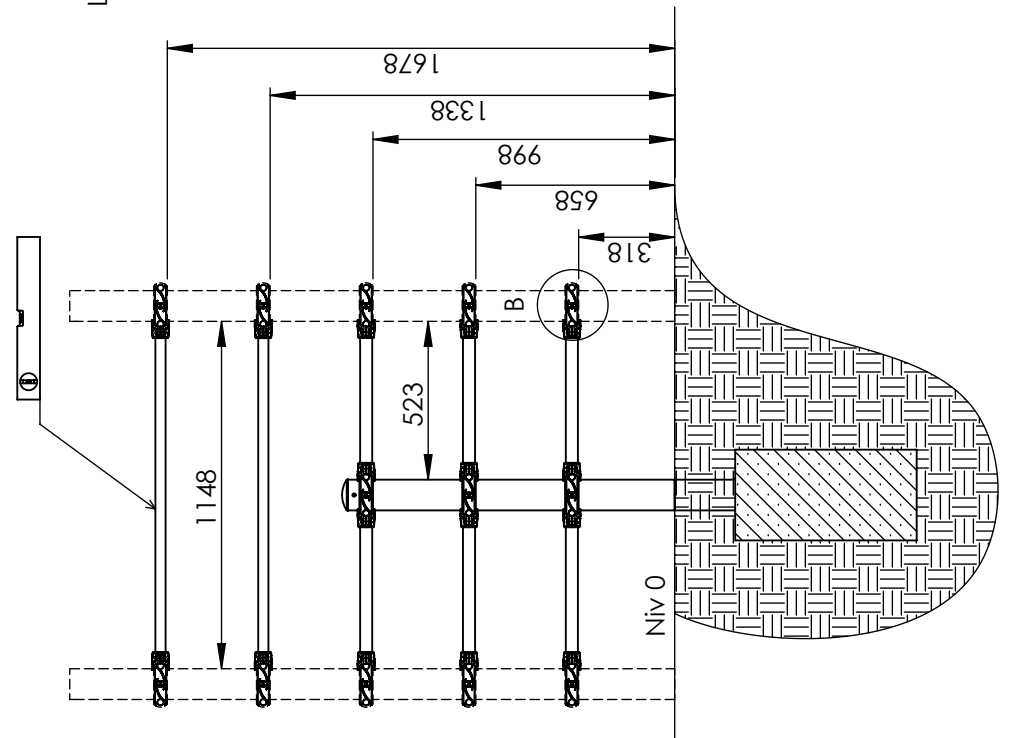
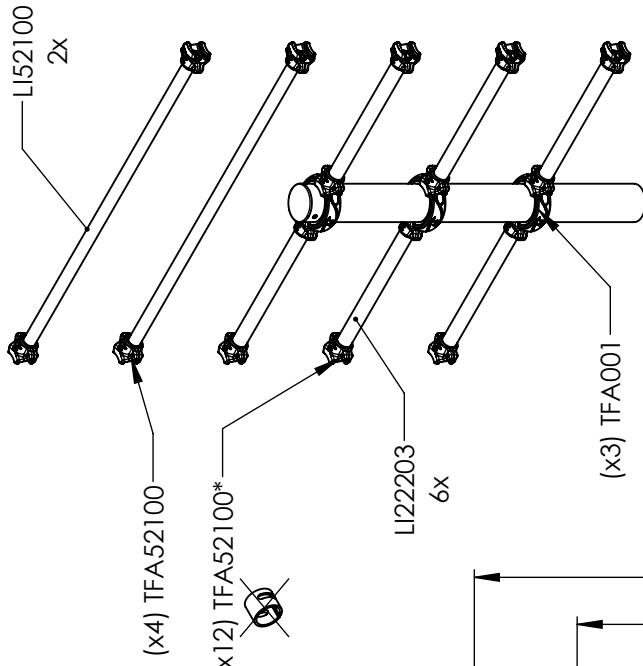
Réf	Qté
LA22201VX	4
LI52102	1
LI52101	2
VCBHC6M6x25I	4
VEBM6	4



TFA52100  
2x

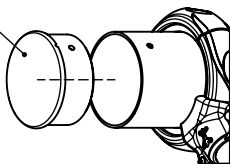


LI52102  
1x

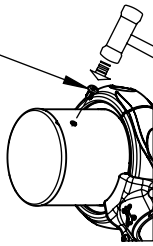


Réf	Qté
LA22100	1
LA22200VX	6
LA22201VX	32
LGP52104N	1
LI22203	6
LI52100	2
LI52101	4
MI2508VX	12
RRAV6	1
VBTR8X45	6
VCBHC6x25I	32
VEBM6	32
VEFM8	6

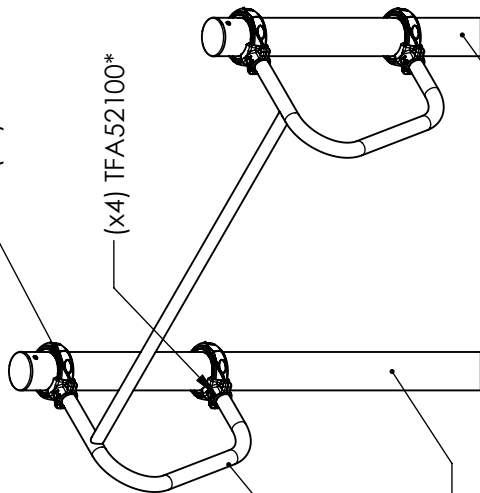
LA22100



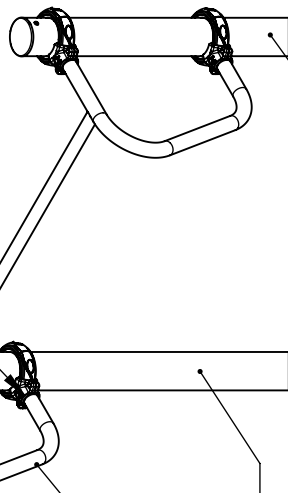
RRAV6



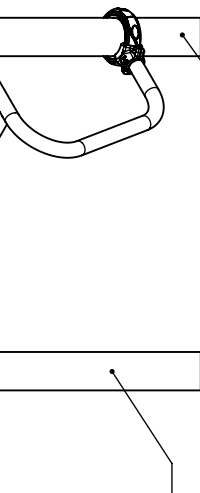
(x4) TFA001



(x4) TFA52100\*



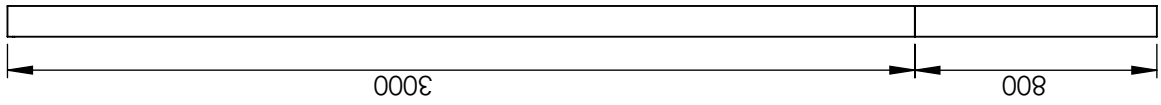
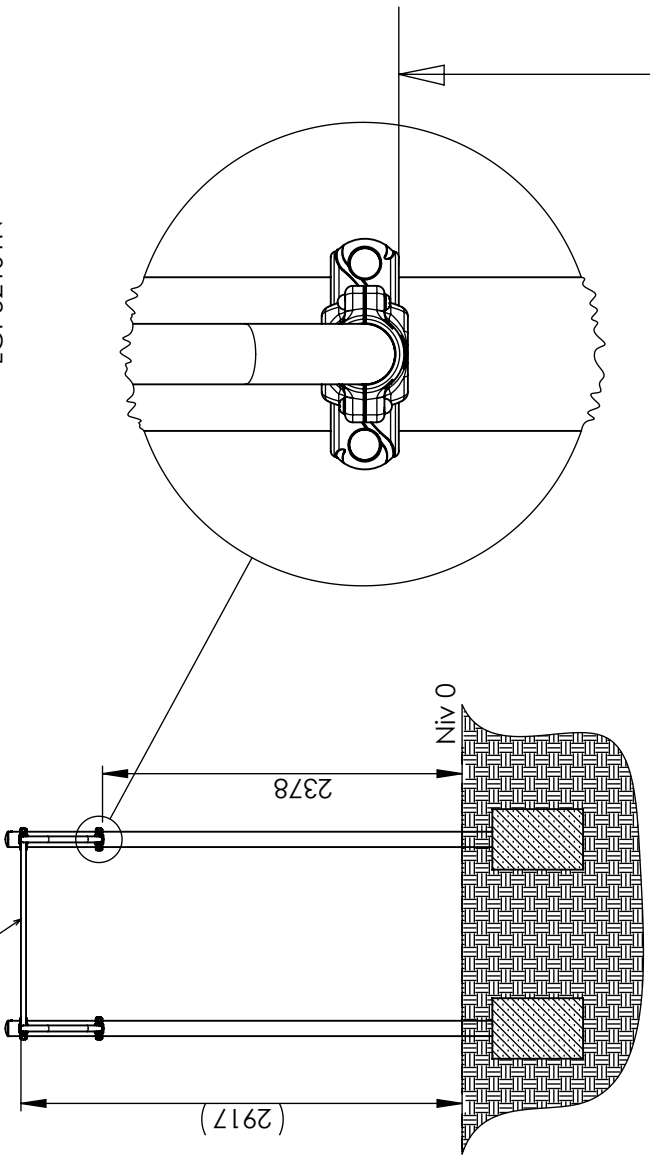
LI52111



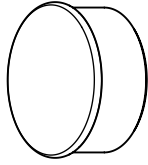
LGP52101N



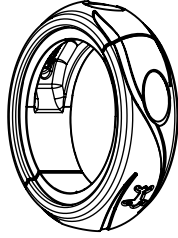
LGP52101N



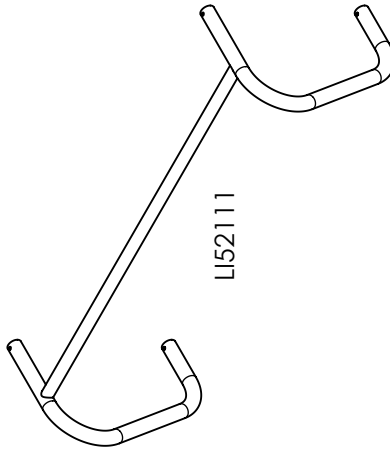
LGP52101N



LA22100



TFA001



LI52111



TFA52100\*

Réf	Qté
LA22100	2
LA22200VX	8
LA22201VX	8
LGP52101N	2
LI52111	1
MI2508VX	16
RRAV6	2
VBTR8X45	8
VCBHC6M6x25I	8
VEBM6	8
VEFM8	8