

N°		m ²
1	1.2 m	1 m ²
2	1.4 m	12 m ²
3	1.5 m	26 m ²

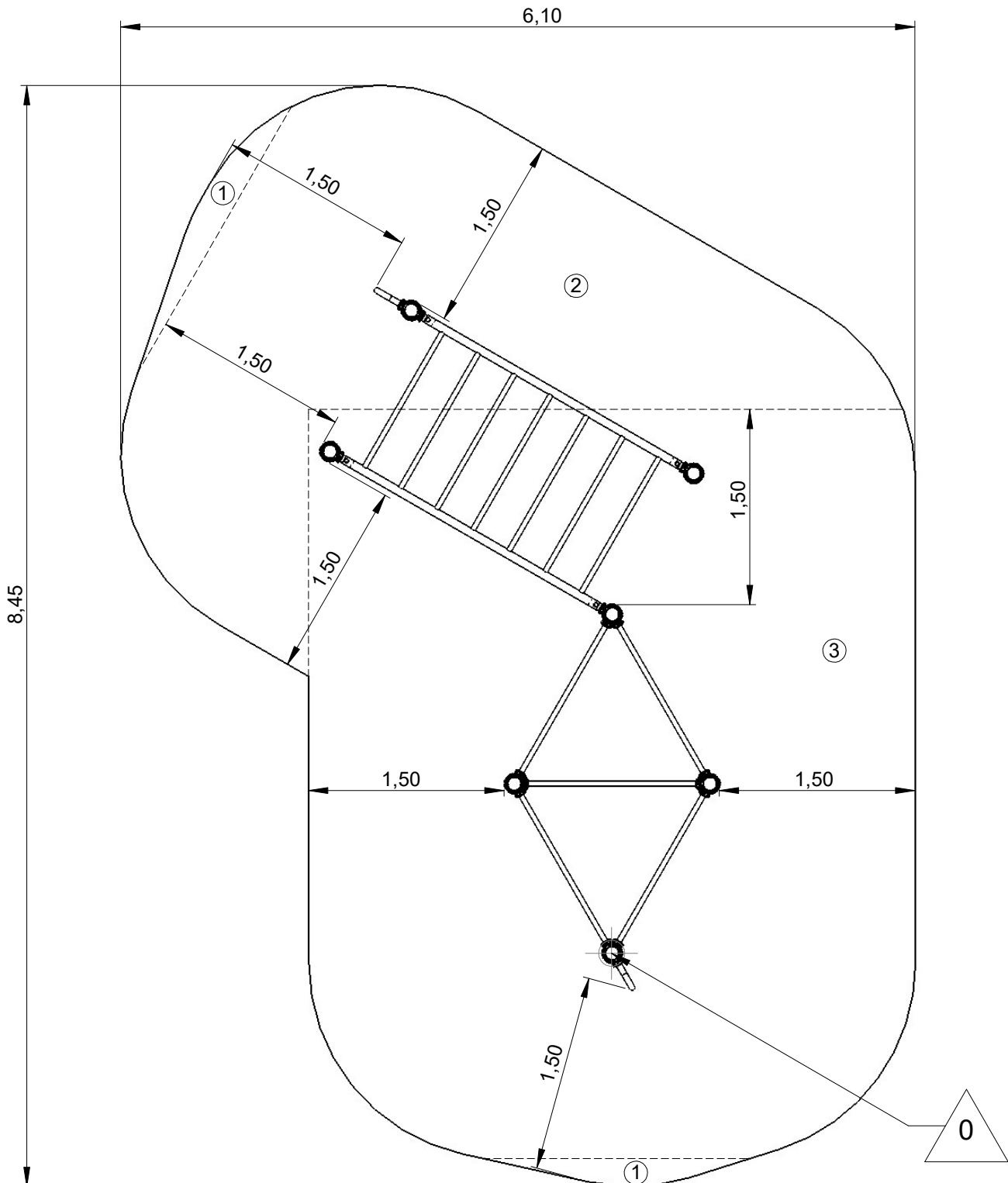
— Zone d'impact
Impact area
Area de impacto
Fallraum
Valzone

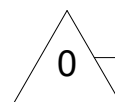
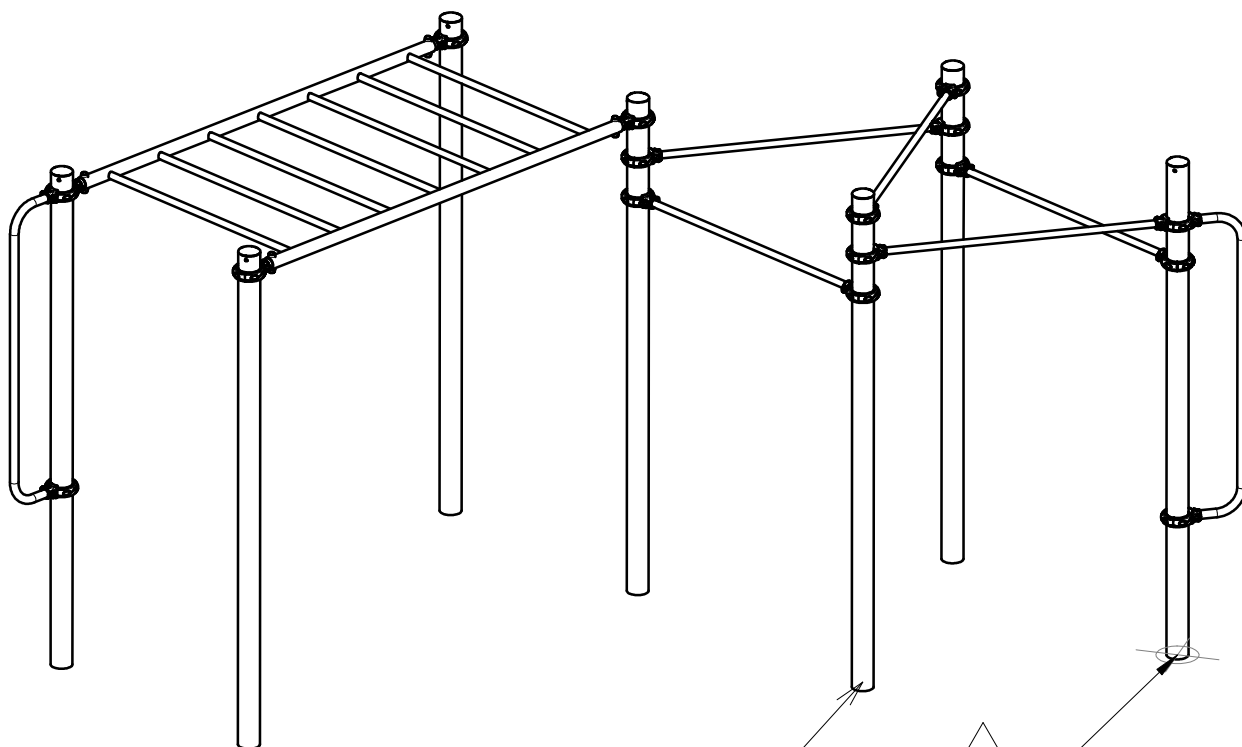


Point de référence
Setting out point
Punto de referencia
Bezugspunkt
Referentiepunt

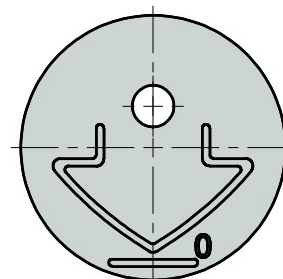
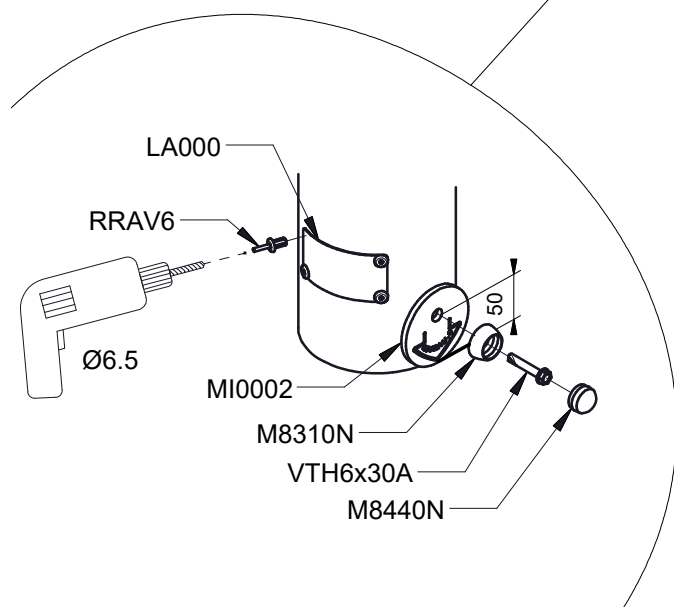
- - - Espace libre
Free space
Espacio libre
Freiraum
Vrije ruimte

EN16630:2015





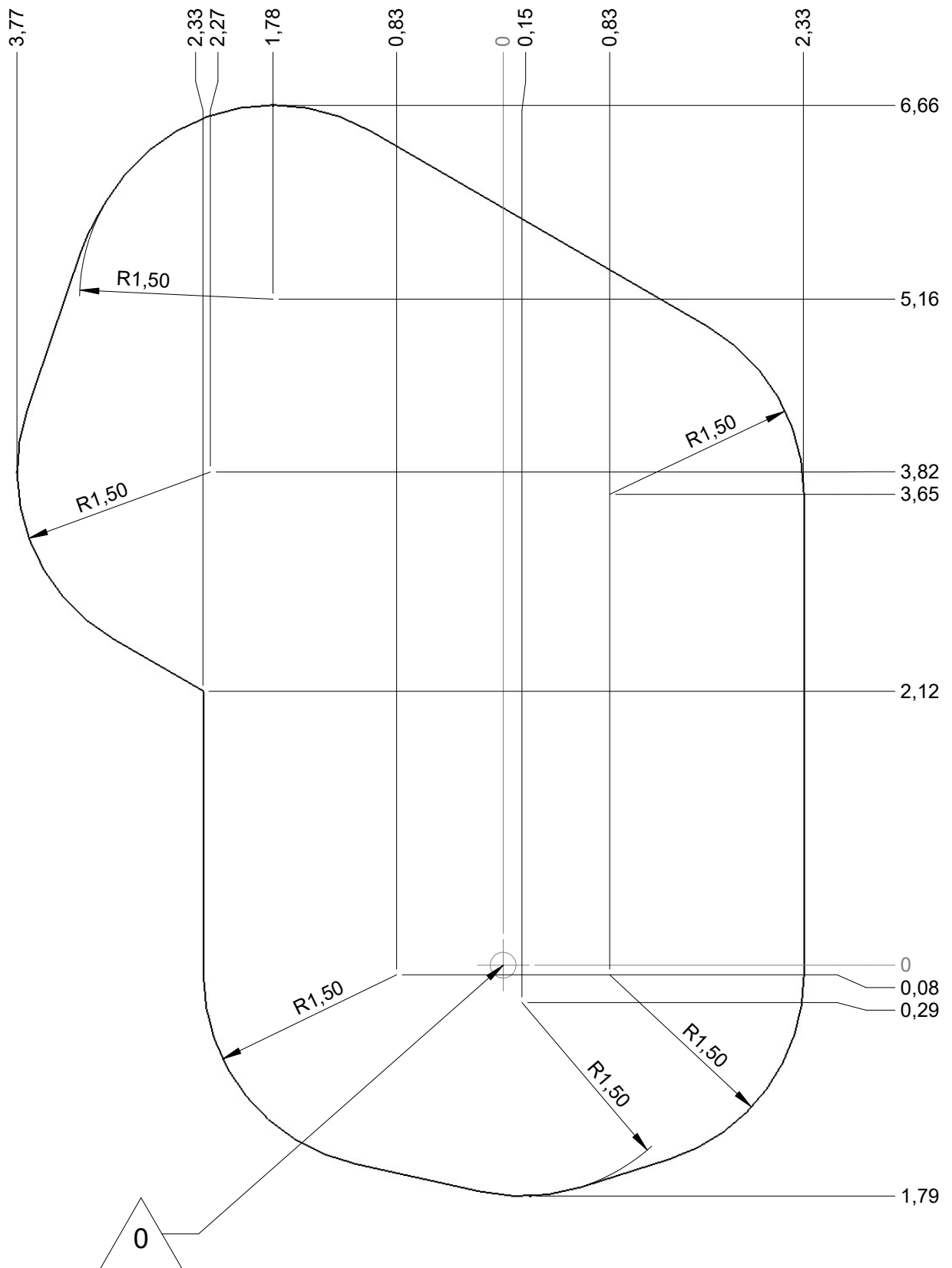
LA000



MI0002

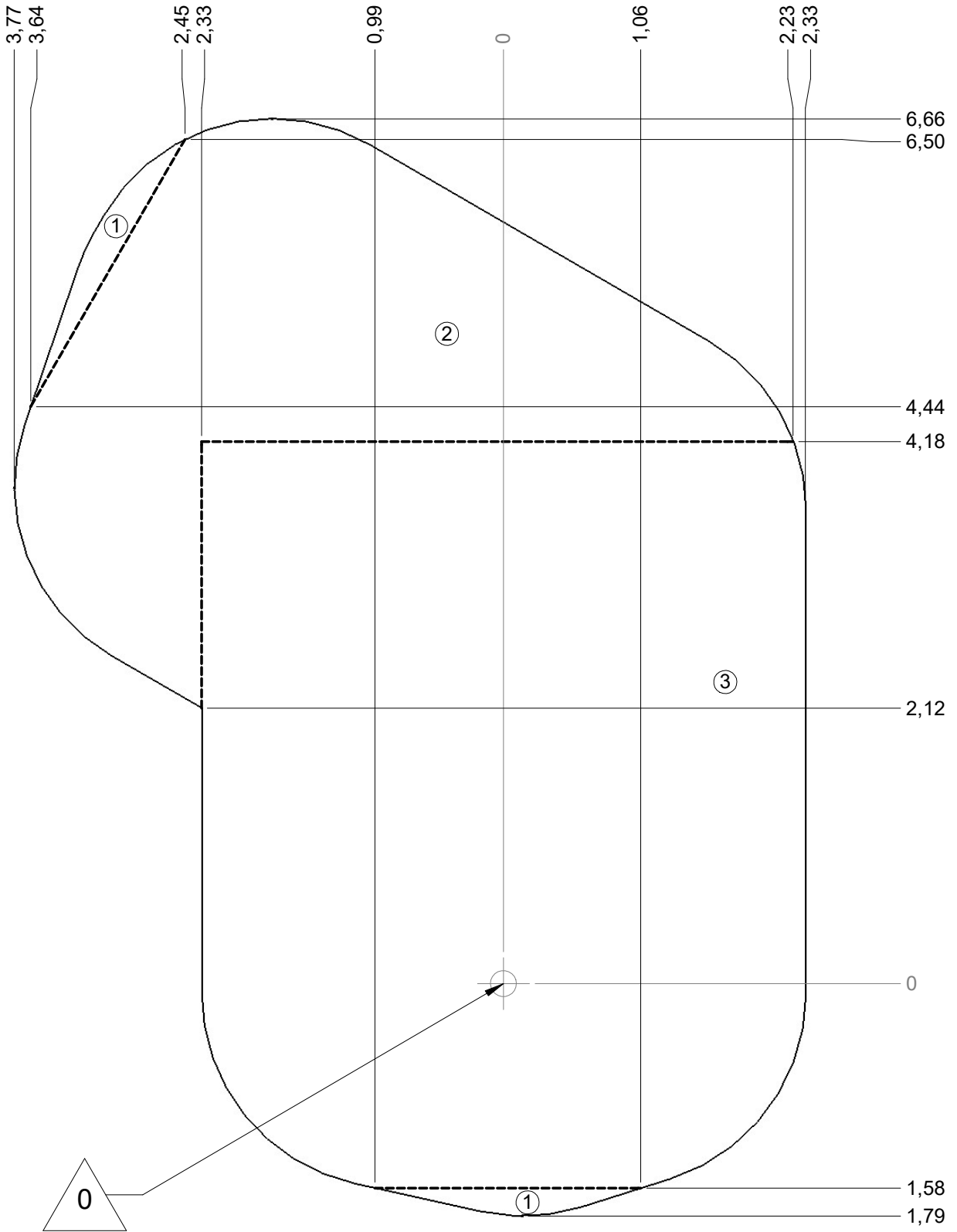
— Zone d'impact
 Impact area
 Area de impacto
 Fallraum
 Valzone

39 m²



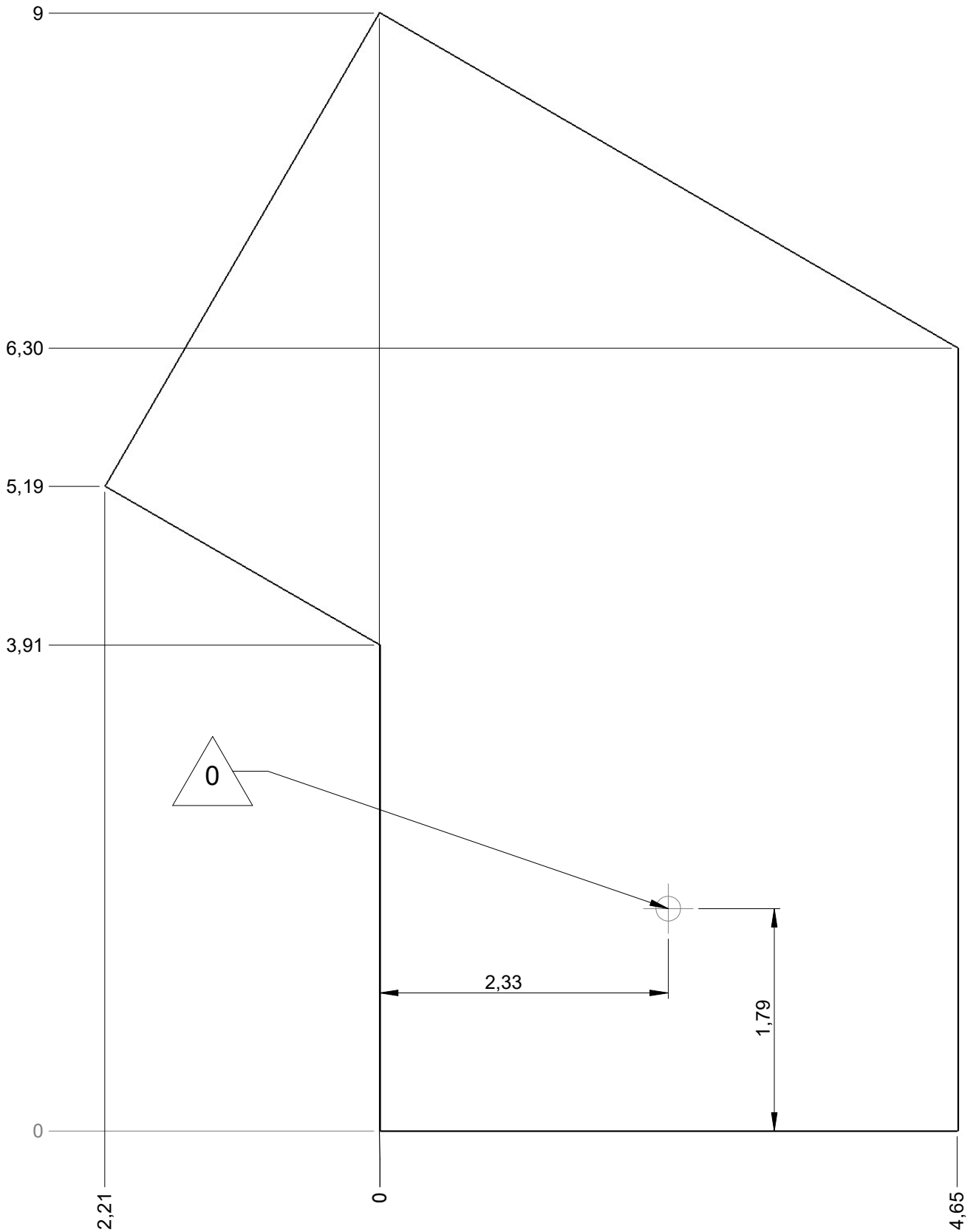
— Sol souple
 — Wetpour
 — Caucho continuo
 — Synthetischer Fallschutz
 — Gietvloer

39 m²

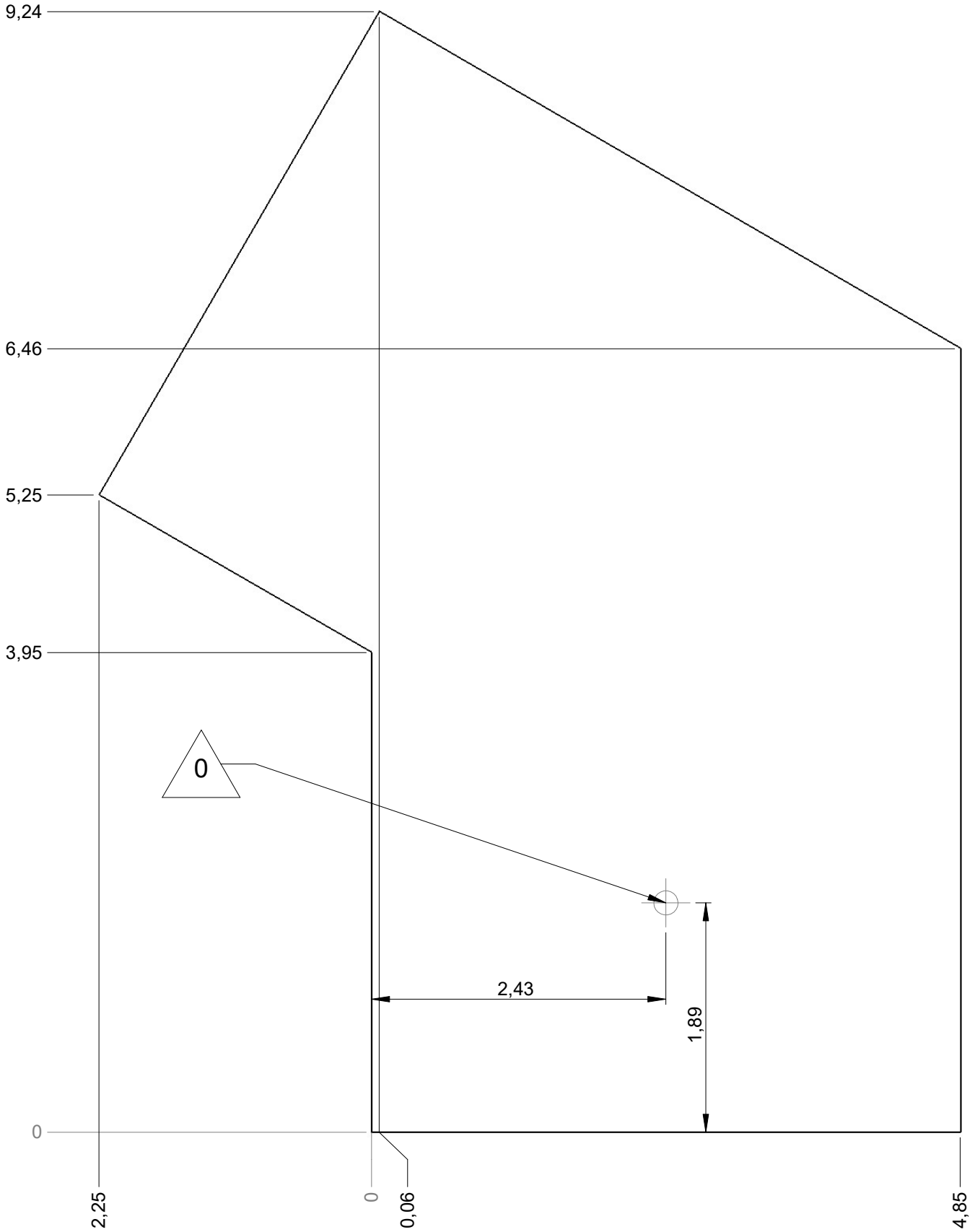


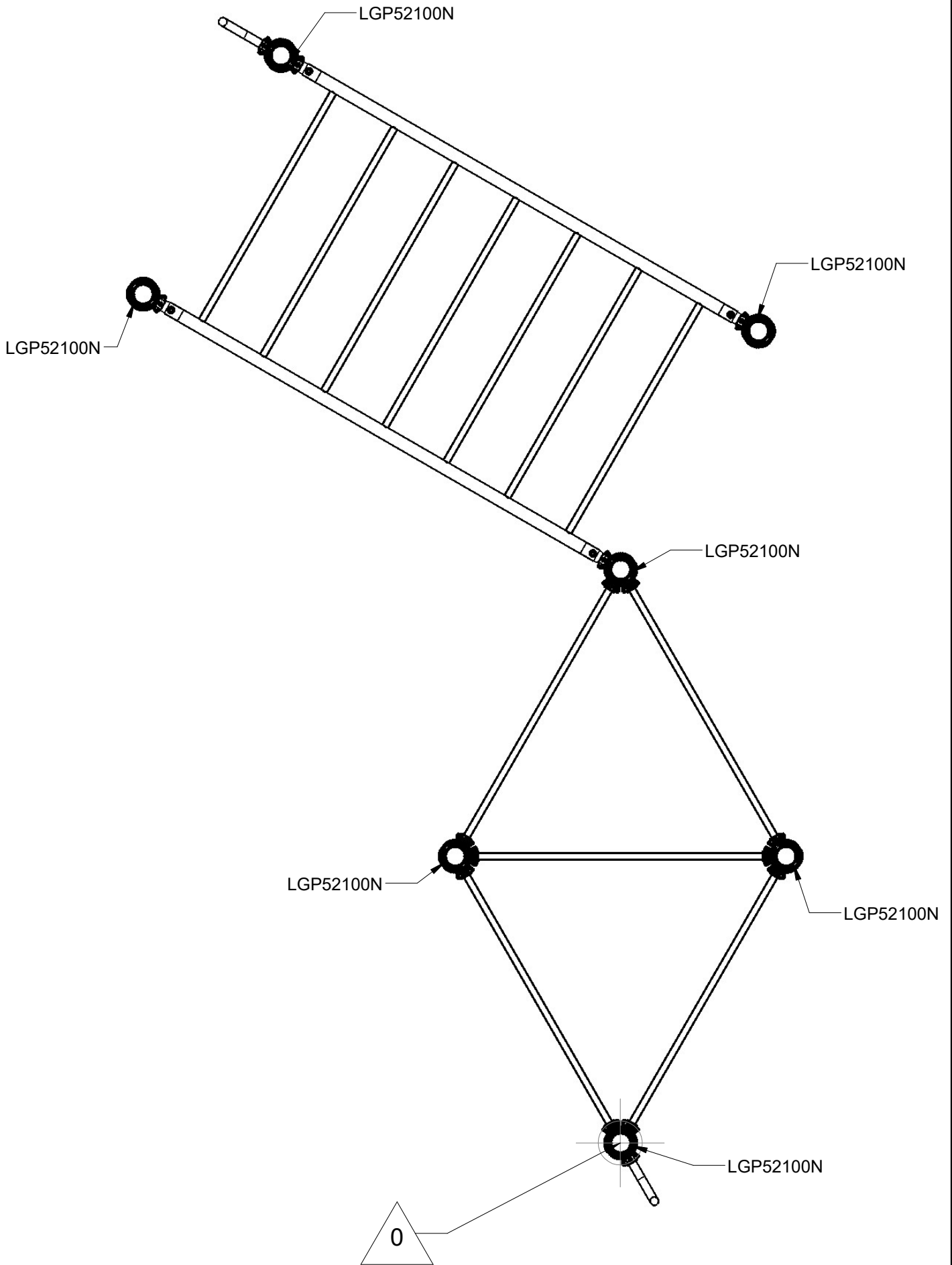
— Dalle béton
Concrete pad
Solera de hormigon
Beton Bodenplatte
Betonnen bodemplaat

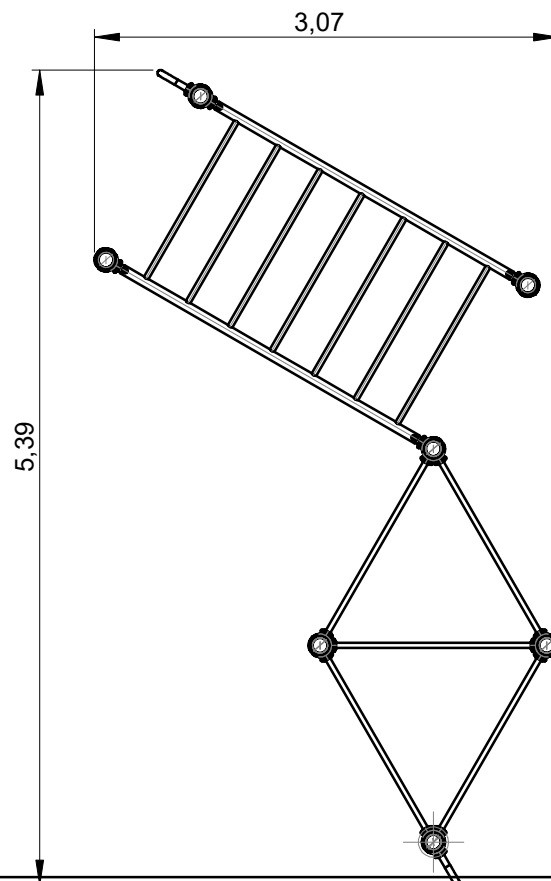
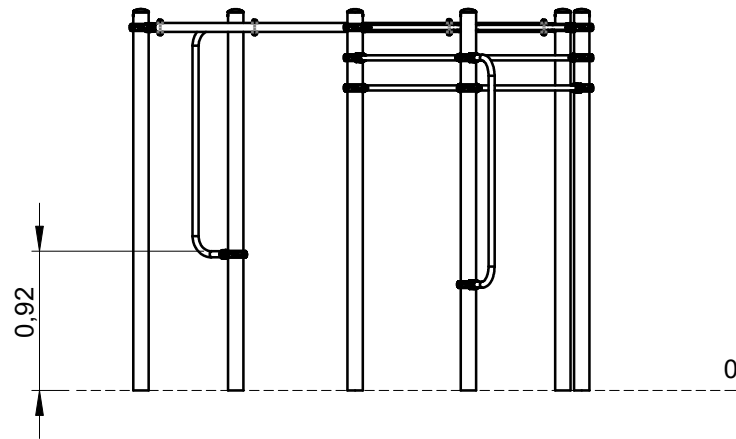
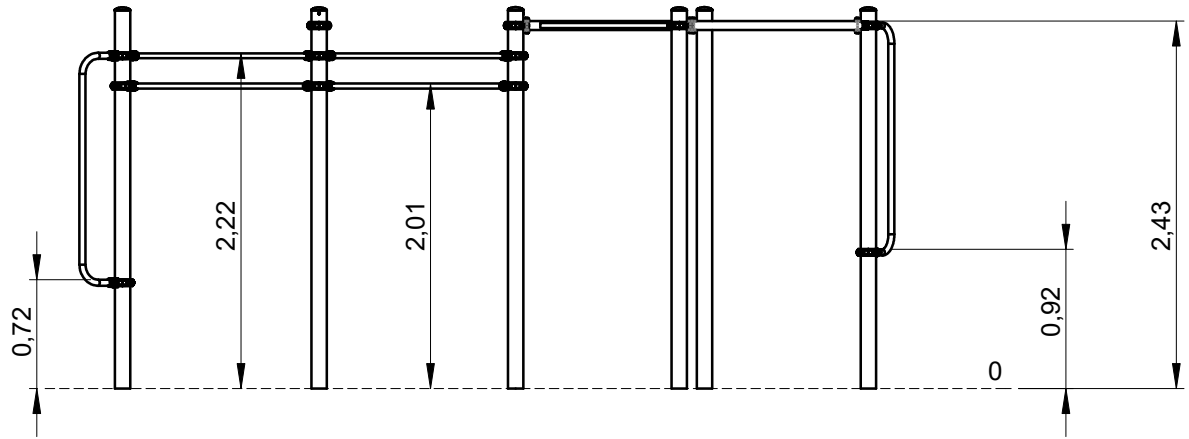
27.5 m
41.5 m²



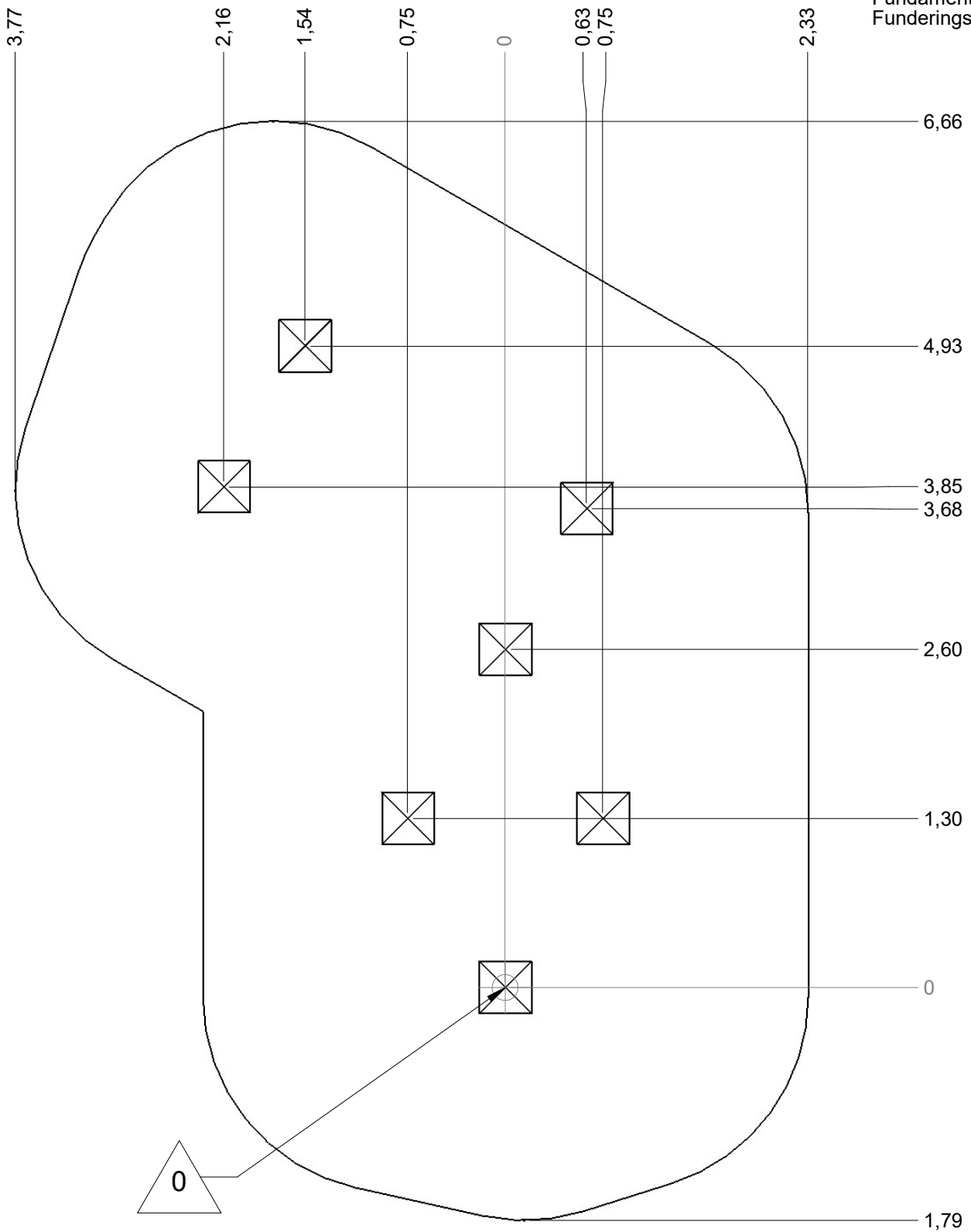
— Sol fluent
Loos partucule material
Arenero
Loses Bodenmaterial
Los bodemmaterial
28.5 m
44 m²



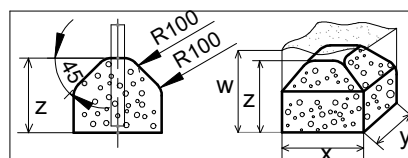






Implantation
 Footing plan
 Implantación
 Fundamentplan
 Funderingstekening

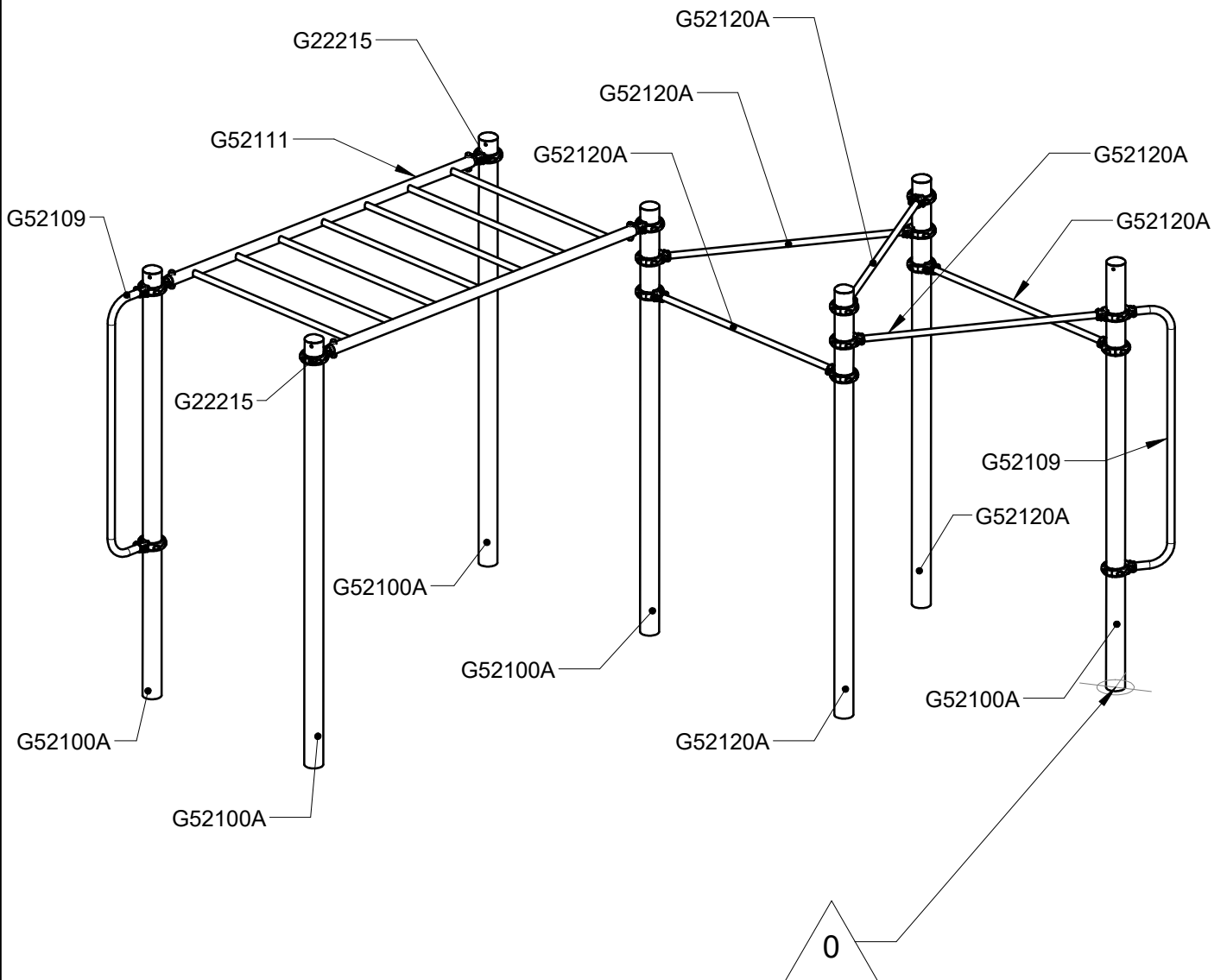


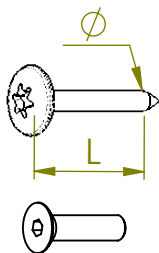
 x2
 4H
 0.7 m³



	x	y	z	w
	0.3	0.3	0.6	0.8
	0.4	0.4	0.6	0.8

Réf	Qté
G22215	10
G52100A	5
G52109	2
G52111	1
G52120A	1





VBT 6 x 30
 \varnothing \uparrow L (mm)

VFHC



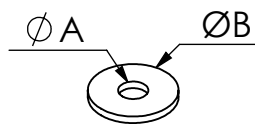
VEC M10
 \varnothing



VEF



VEB

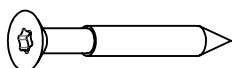


VR6x18
 $\varnothing A$ $\varnothing B$

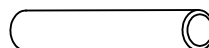
VTHA

1000 - 1800 RPM
 Vitesse de rotation
 Rotation speed

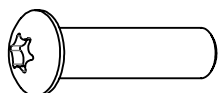
< 14 N.m
 Couple de rupture
 Breakage torque



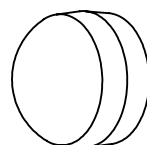
VWT



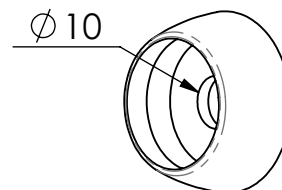
VGC



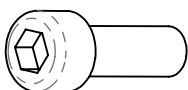
VCBHC



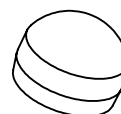
M10 440N



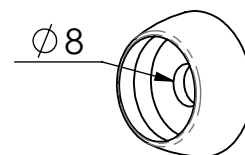
M10 310 N



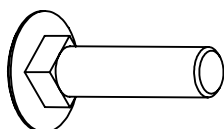
VBTR



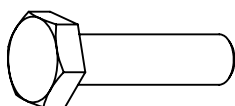
M8 440N



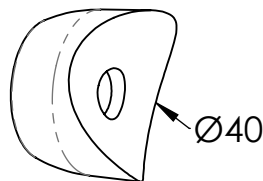
M8 310N



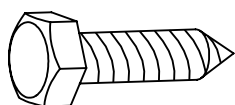
VTRCC



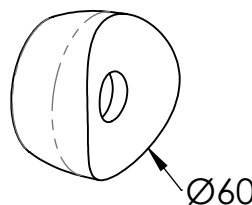
VTH



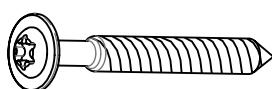
MI2503



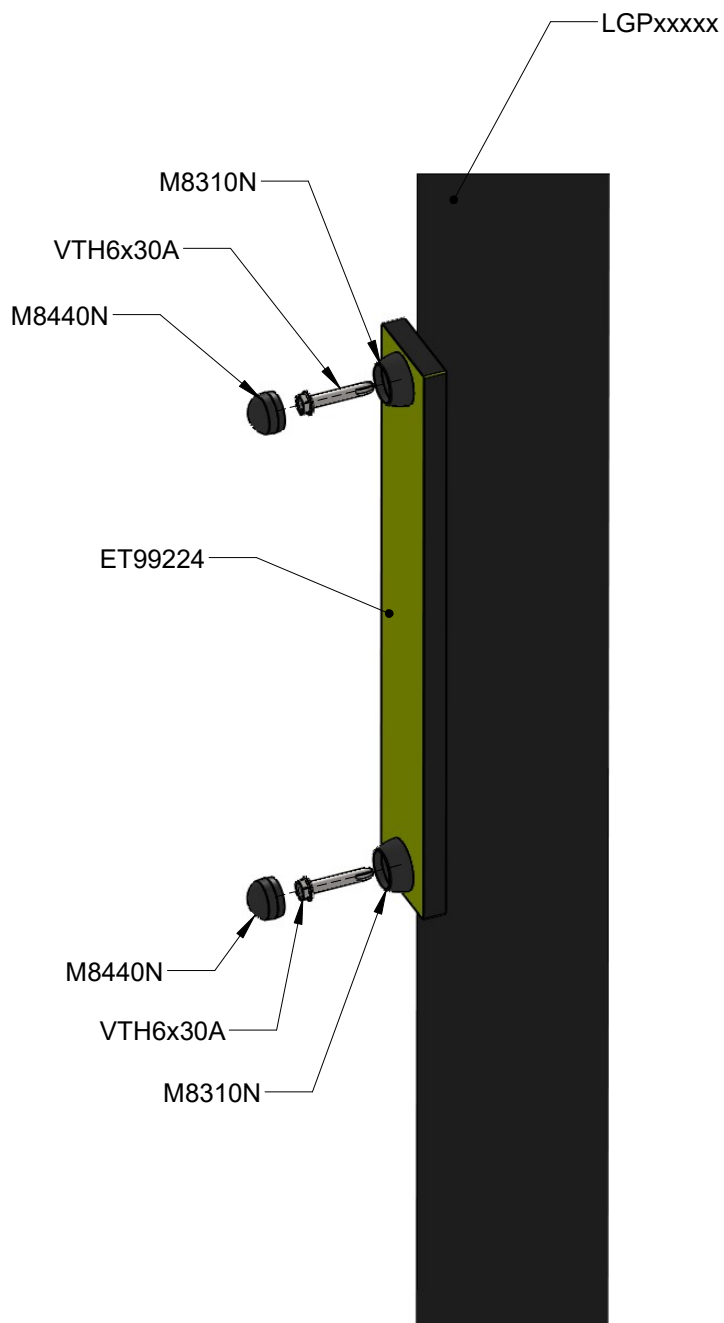
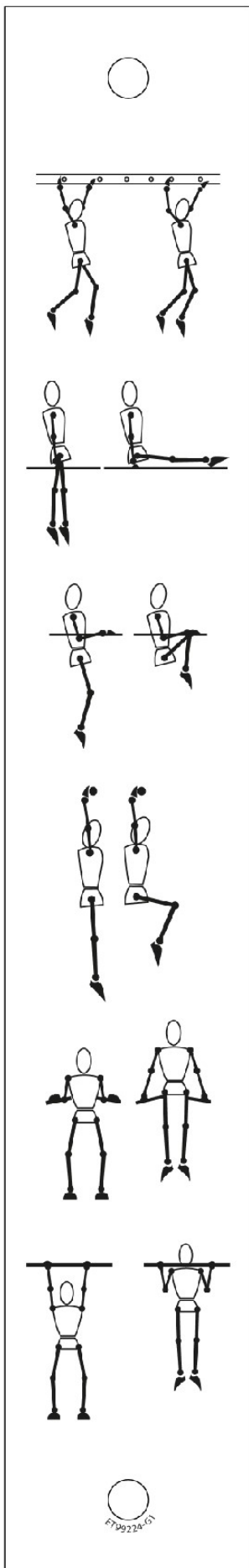
VTF

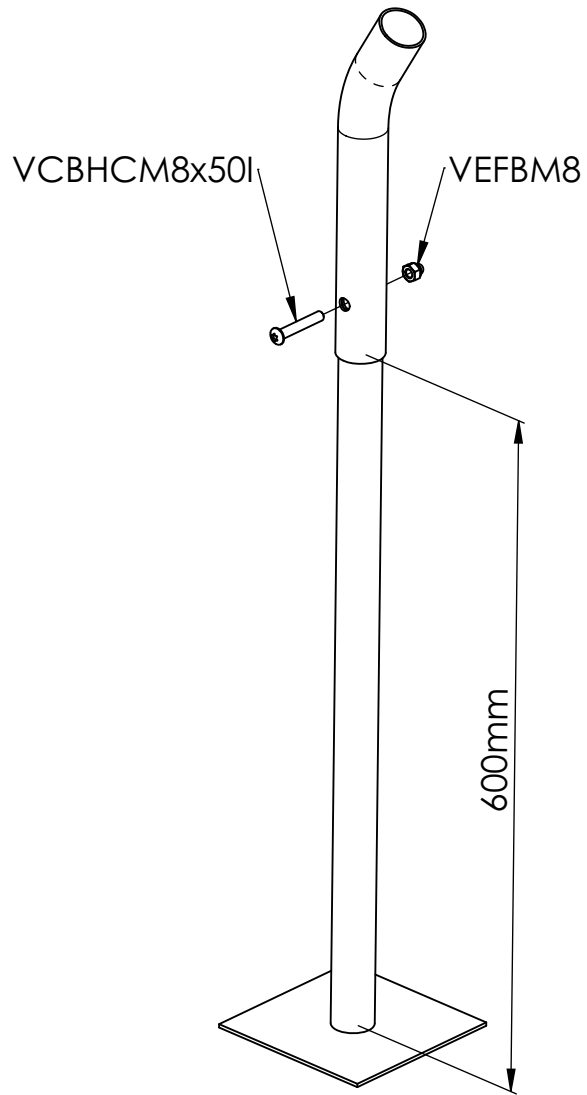


MI2701

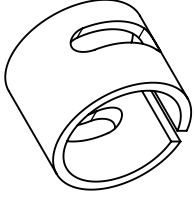
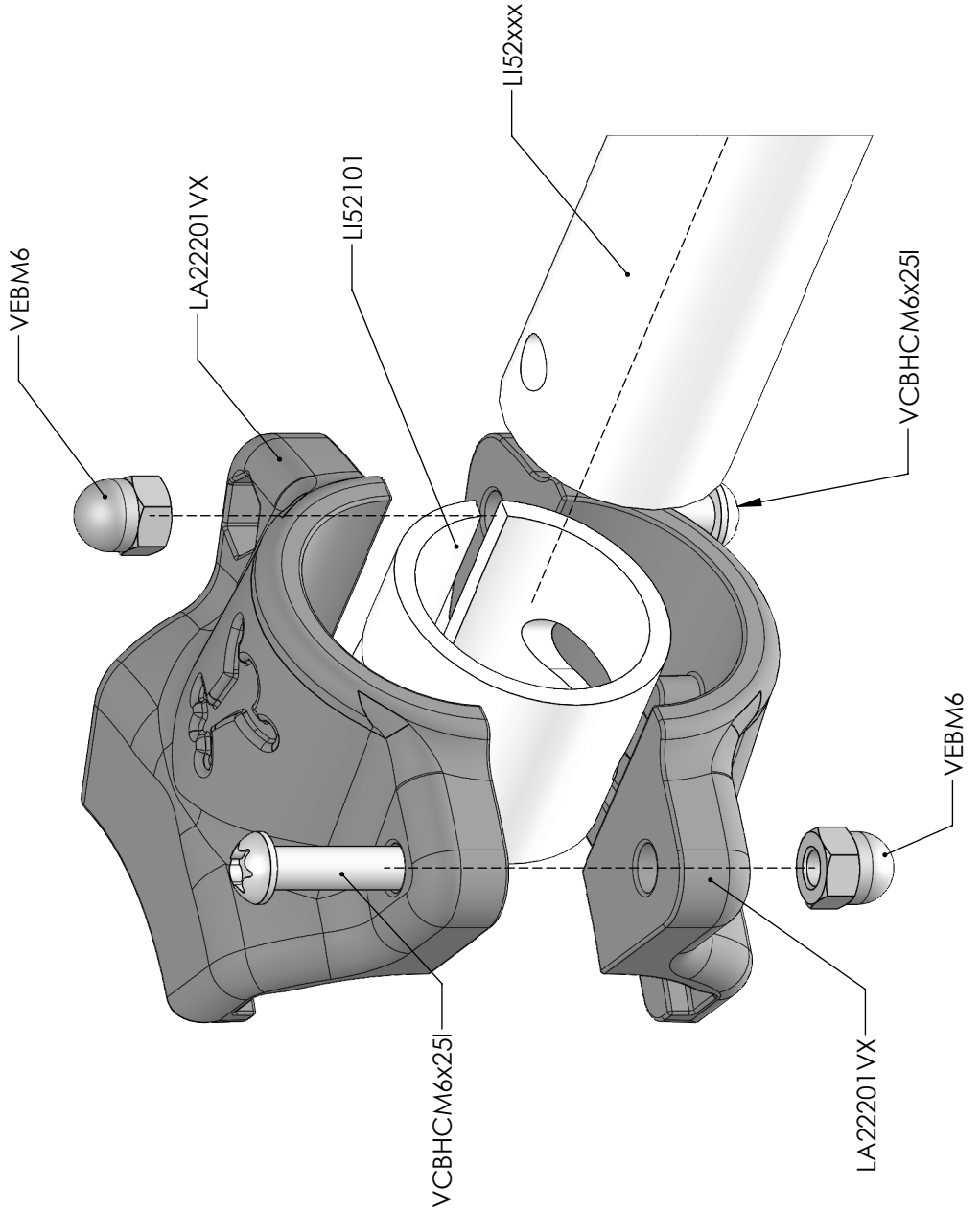
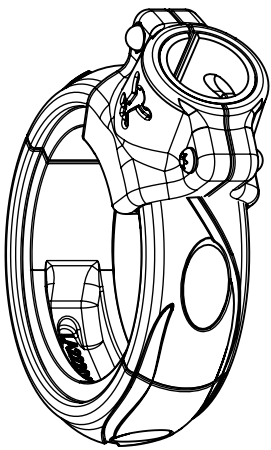


VBT

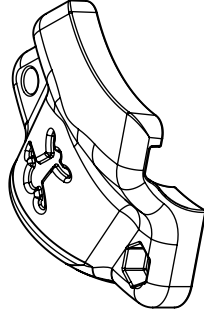




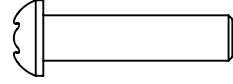
Réf	Qté
LA22201VX	2
LI52101	1
LI52xxx	1
VCBHCM6x25I	2
VEBM6	2



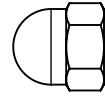
LI52101



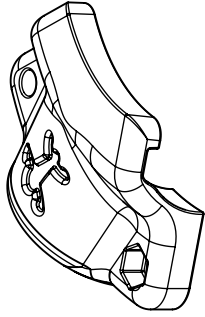
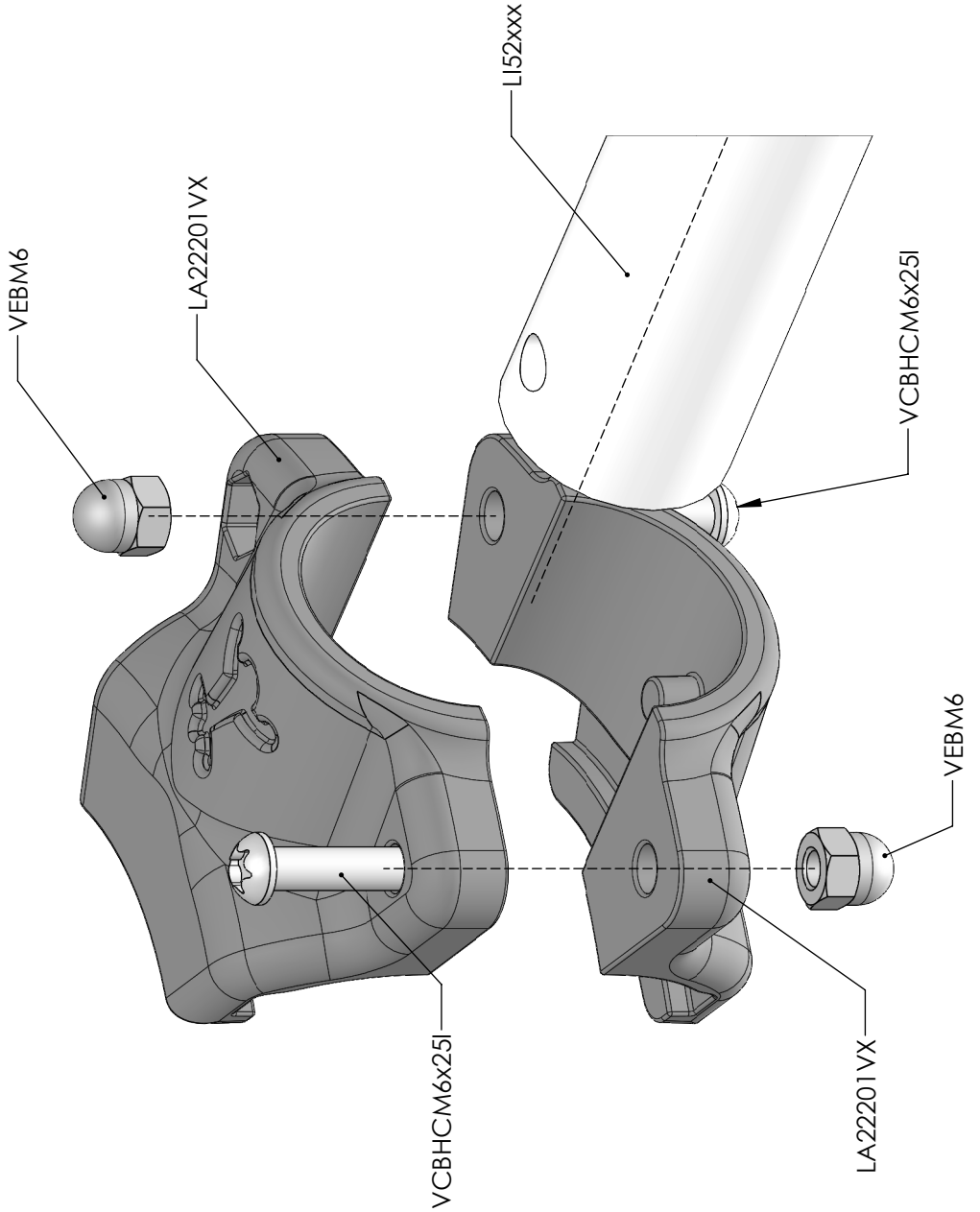
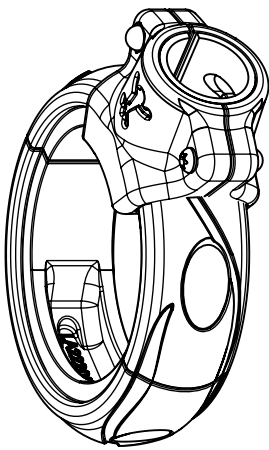
LA22201VX



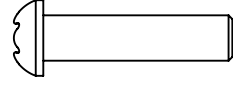
VCBHCM6x25I



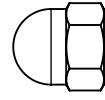
VEBM6



LA22201VX



VCBHCM6x25I



VEBM6

Réf	Qté
LA22201VX	2
LI52xxx	1
VCBHCM6x25I	2
VEBM6	2

FfZ	E hf
@5 &&&\$J L	&
A -&) \$, J L	(
J 6HF, L()	&
J 9: A,	&



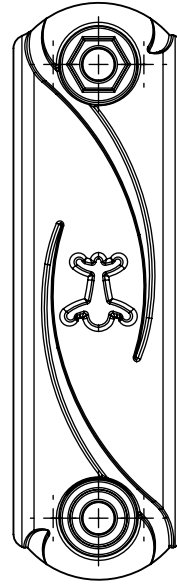
J 6HF, L()



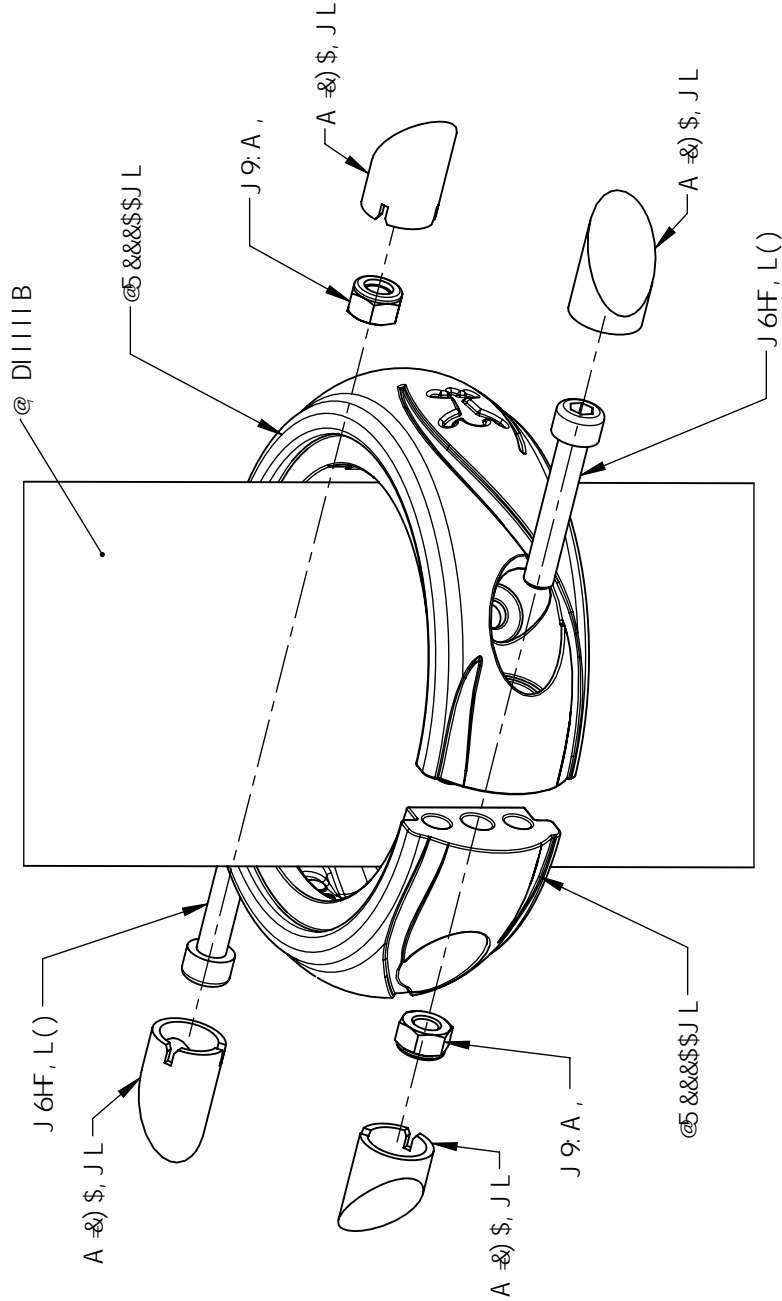
A -&) \$, J L



J 9: A,



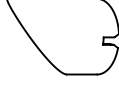
@5 &&&\$J L



FfZ	E hf
@5 &&&&\$J L	&
A -&) \$, J L	(
J 6HF, L()	&
J 9: A,	&



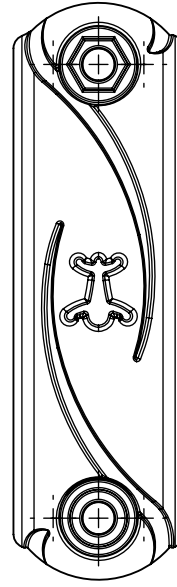
J 6HF, L()



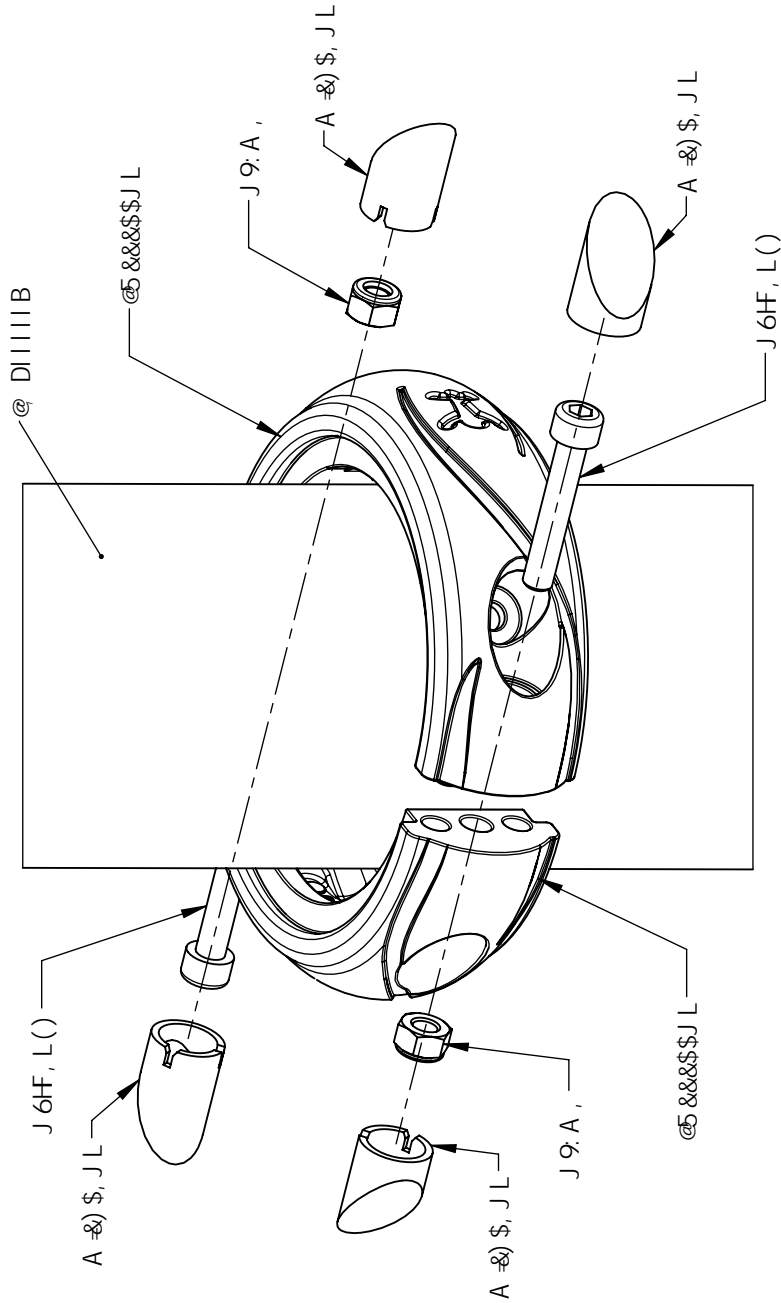
A -&) \$, J L

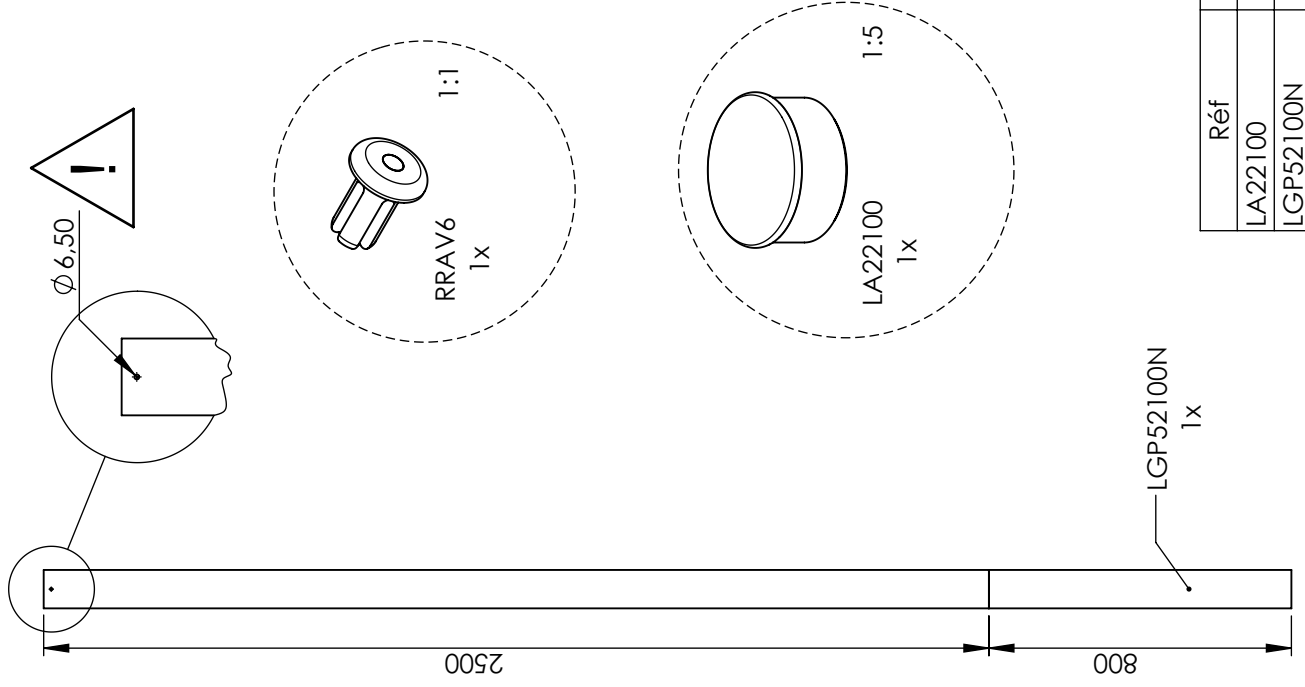
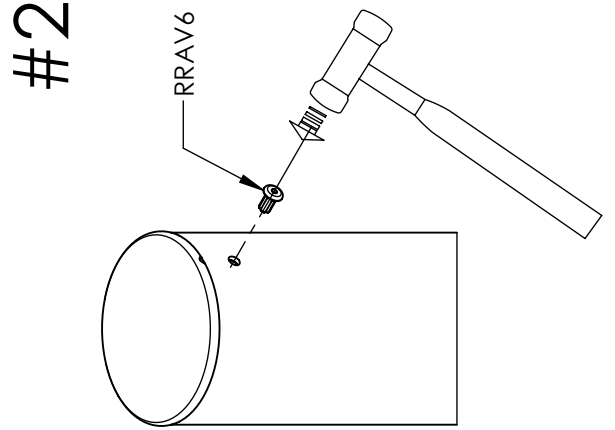
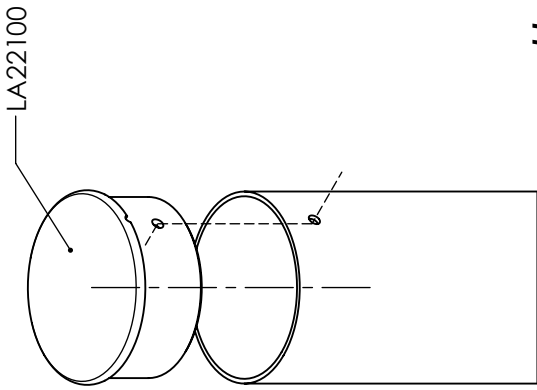
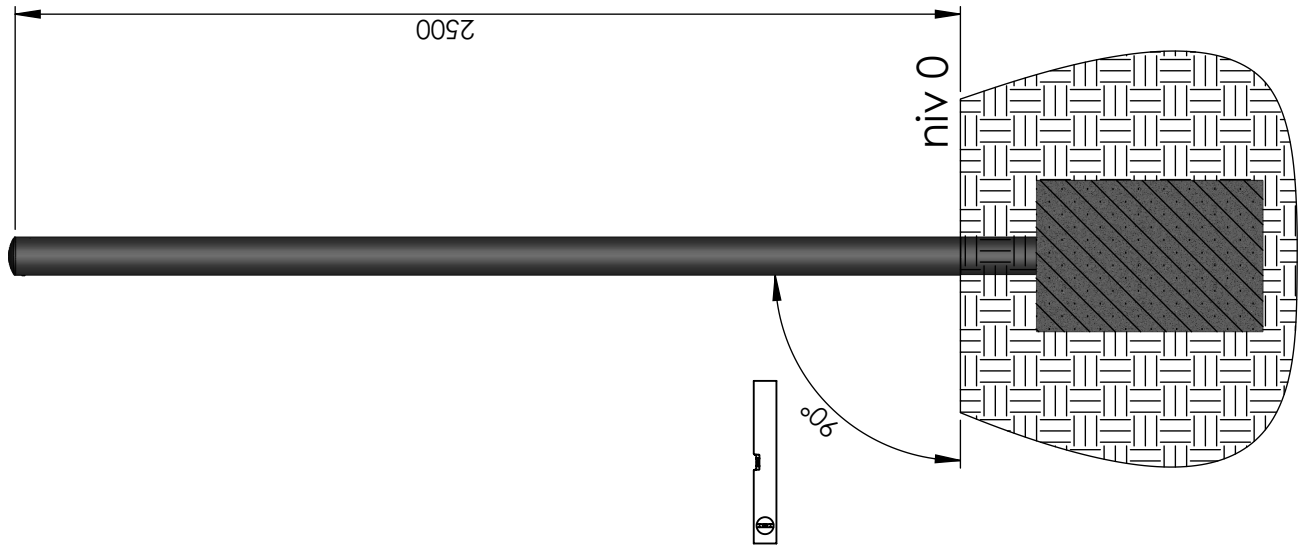


J 9: A,



@5 &&&&\$J L

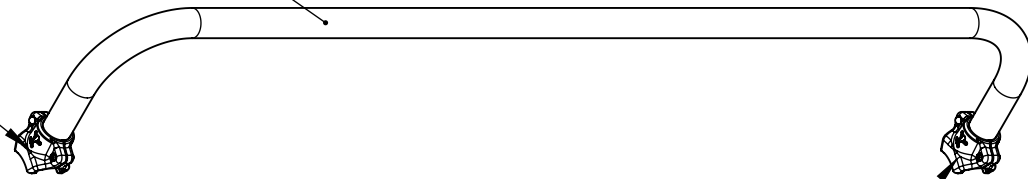




Réf	Qté
LA22100	1
LGP52100N	1
RRAV6	1

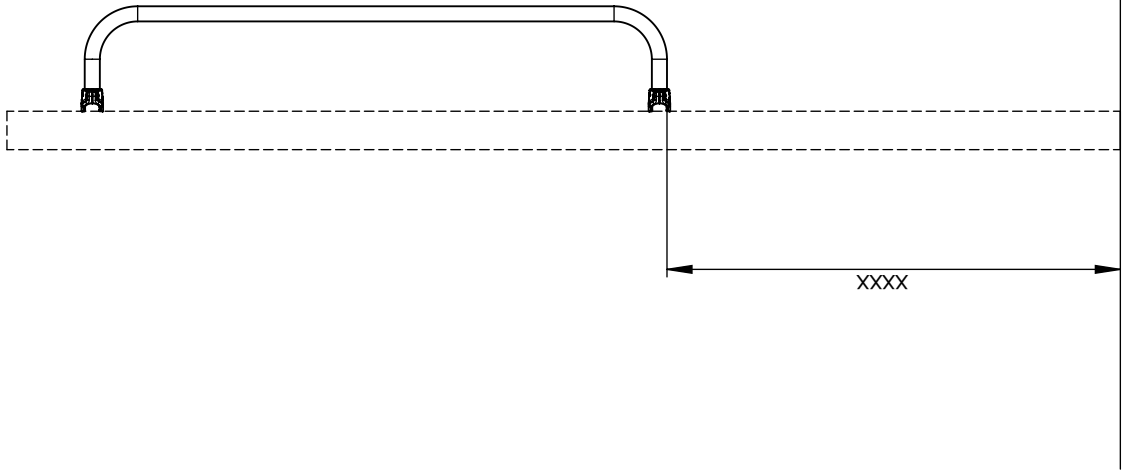
Réf	Qté
LA22201VX	4
LI52106	1
VCBHC6M6x25I	4
VEBM6	4

TFA52100*

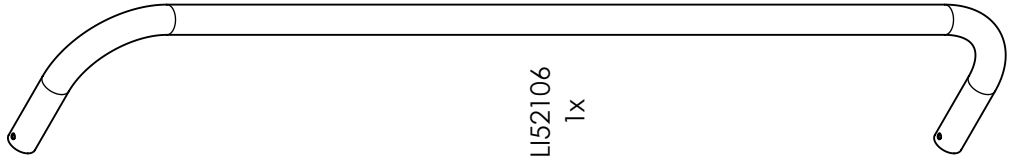


LI52106

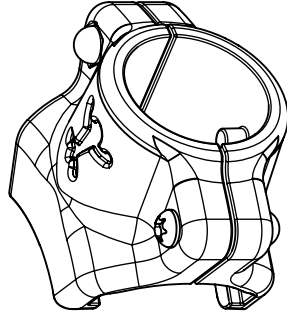
TFA52100*



Niv 0

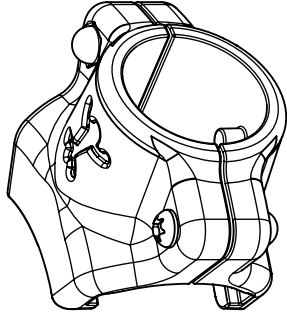
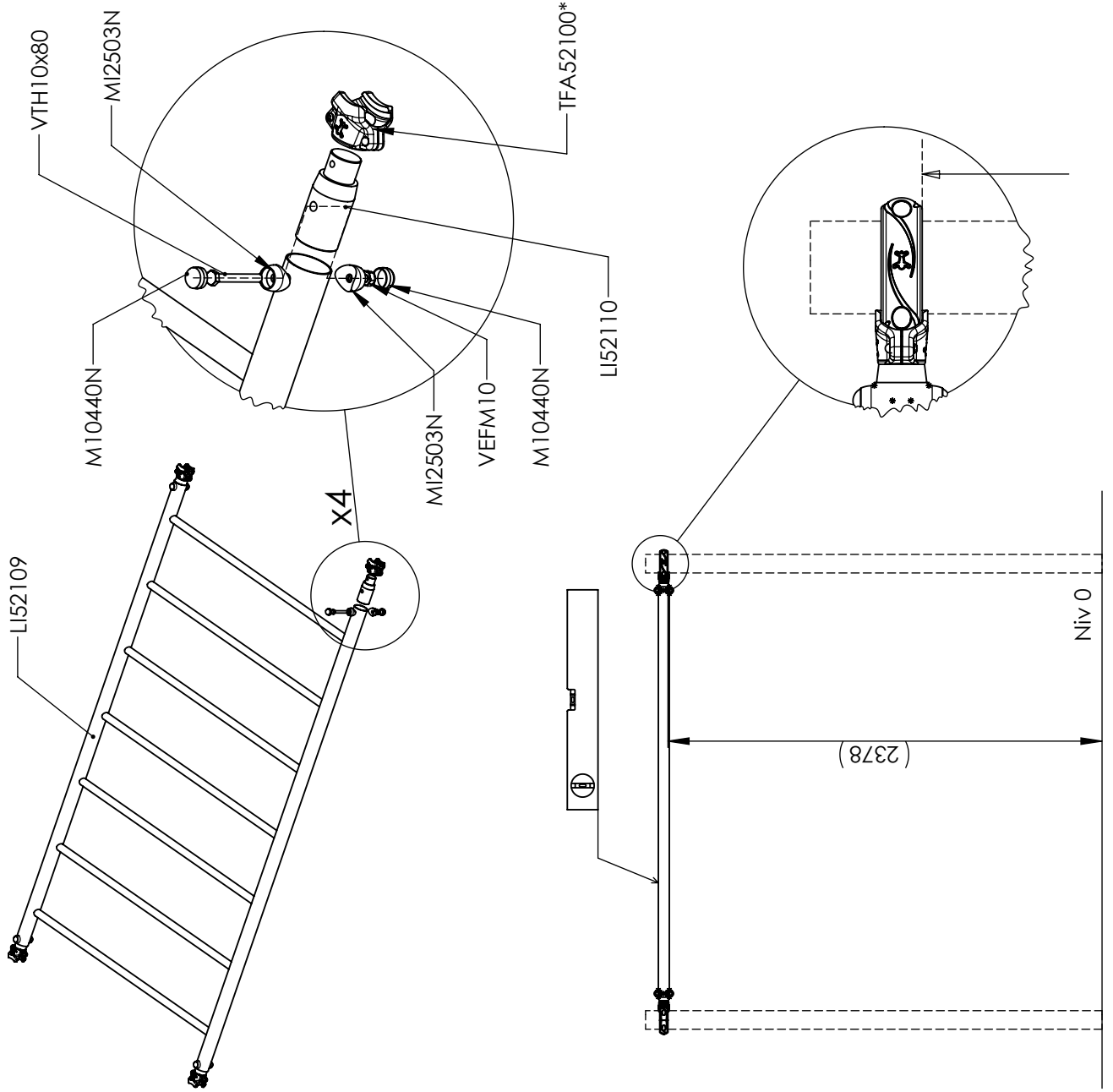


LI52106
1x

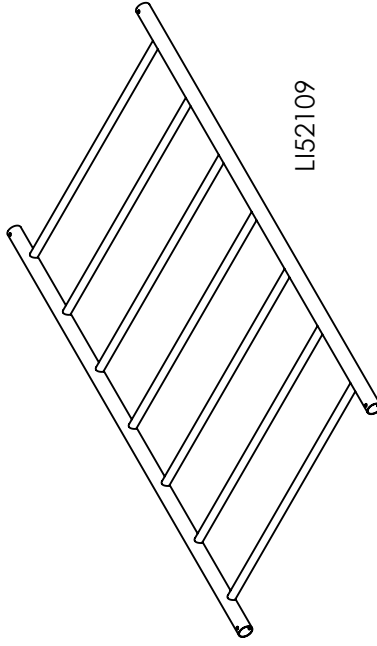


TFA52100*
2x

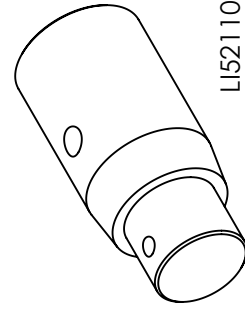
Réf	Qté
LA22201VX	8
LI52109	1
LI52110	4
M10440N	8
M12503N	8
VCBHC6M6x25I	8
VEBM6	8
VEFM10	4
VTH10x80	4



TFA52100*

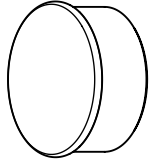
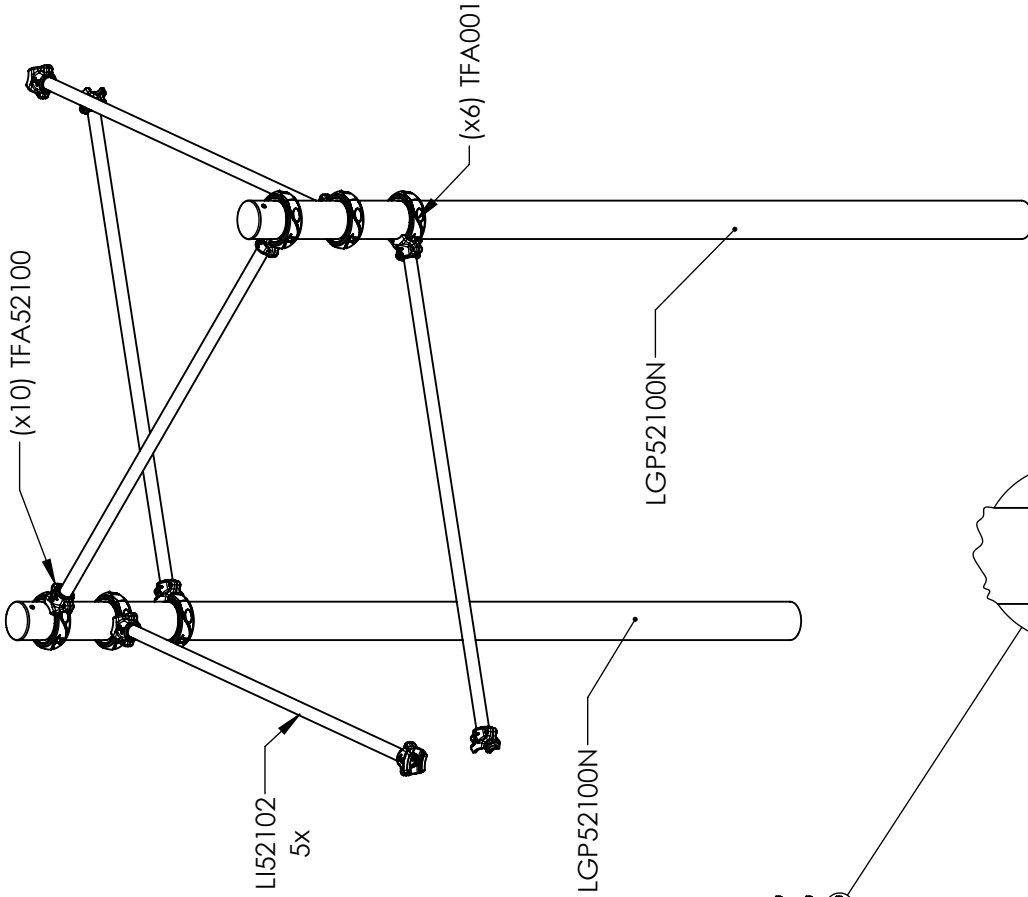
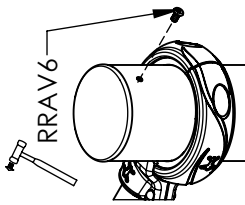
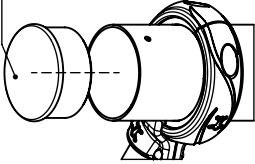


LI52109



LI52110

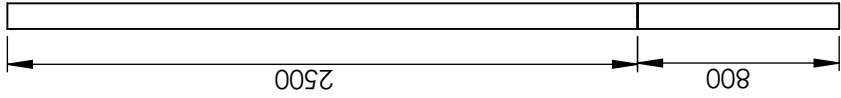
LA22100



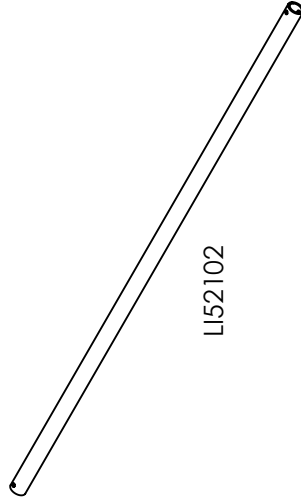
LA22100



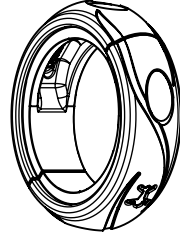
TFA52100



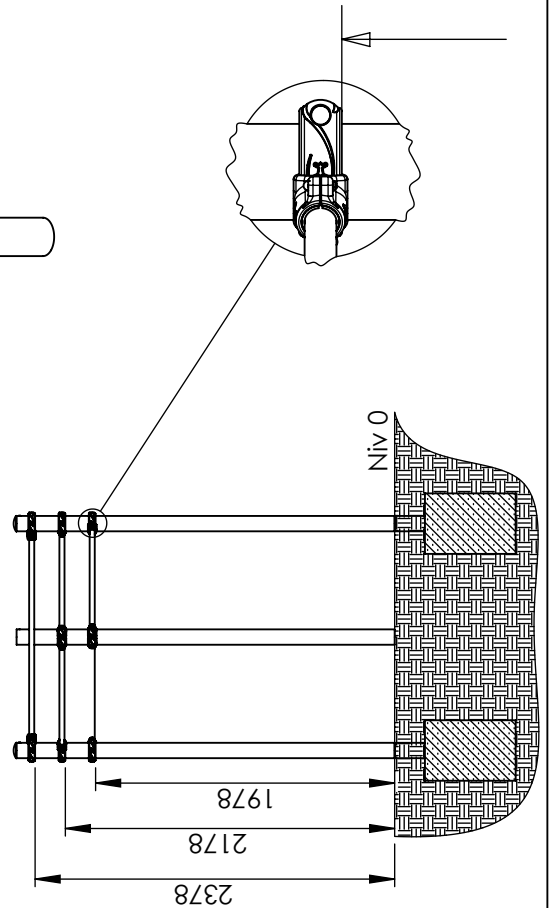
LGP52100N



LI52102



TFA22200



Réf	Qté
LA22100	2
LA22200VX	12
LA22201VX	20
LGP52100N	2
LI52101	10
LI52102	5
MI2508VX	24
RRAV6	2
VBTR8X45	12
VCBHCM6x25I	20
VEBM6	20
VEFM8	12