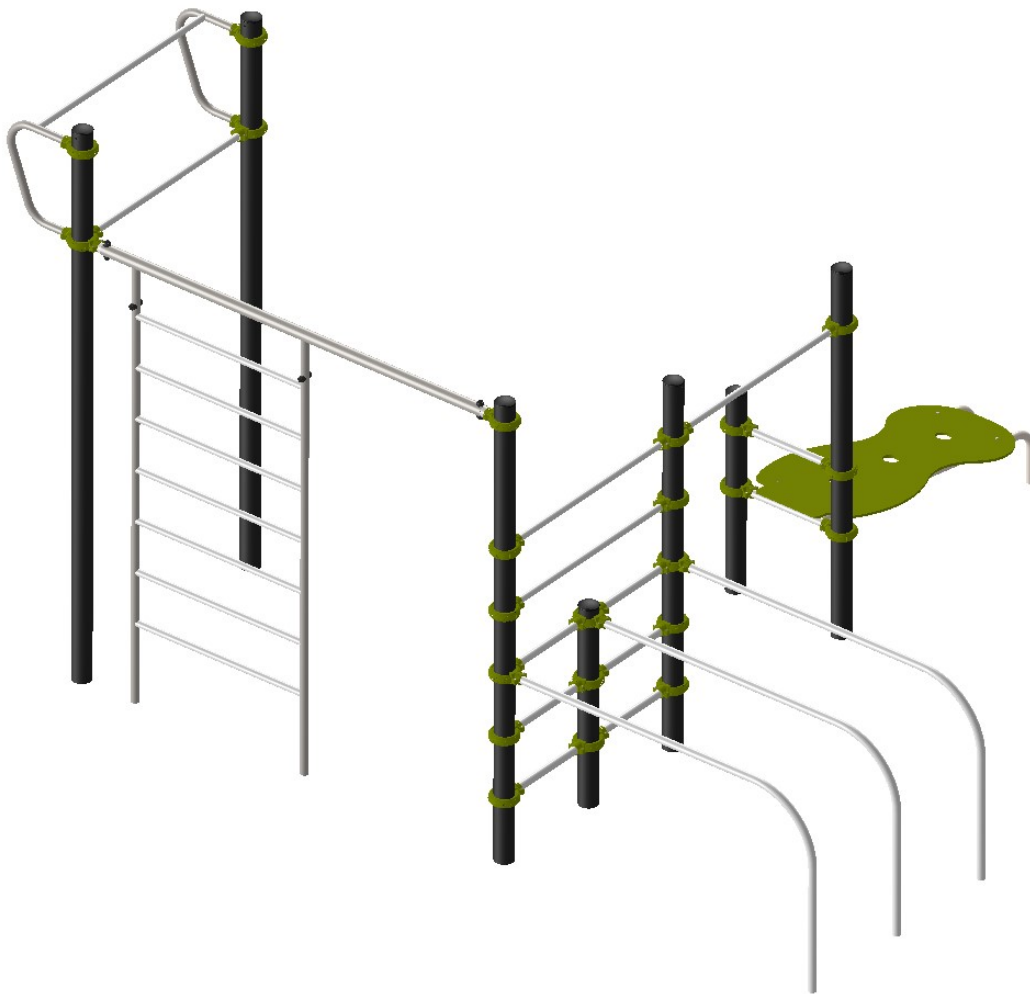
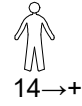


# J5212A

*ProLudic*





N°		
1	0.95 m	5 m <sup>2</sup>
2	1 m	5 m <sup>2</sup>
3	1.7 m	6 m <sup>2</sup>
4	1.9 m	3.5 m <sup>2</sup>
5	2.4 m	28.5 m <sup>2</sup>

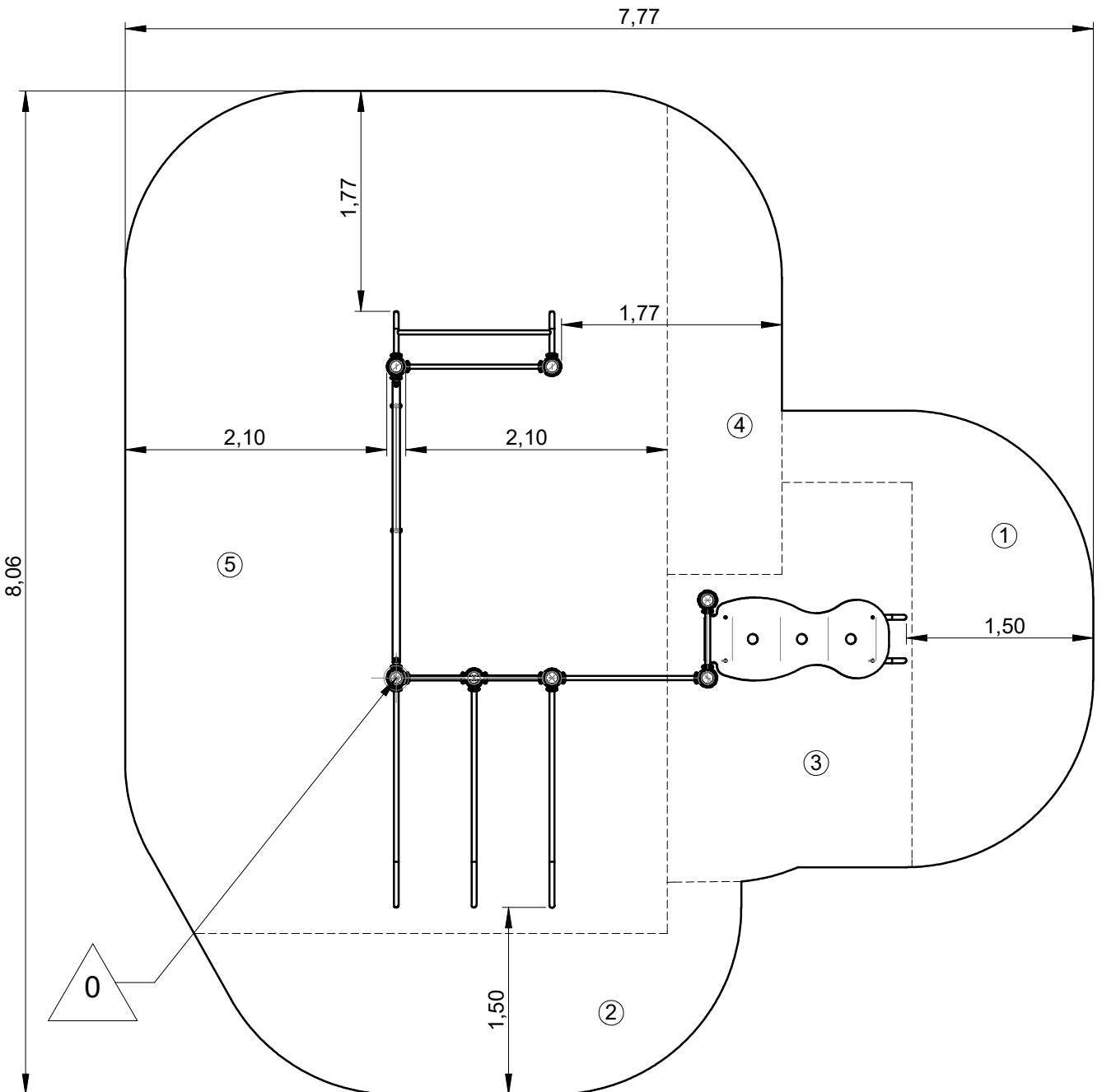
— Zone d'impact  
Impact area  
Area de impacto  
Fallraum  
Valzone

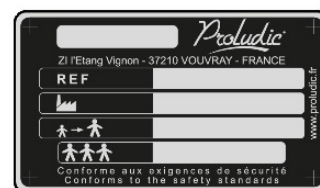
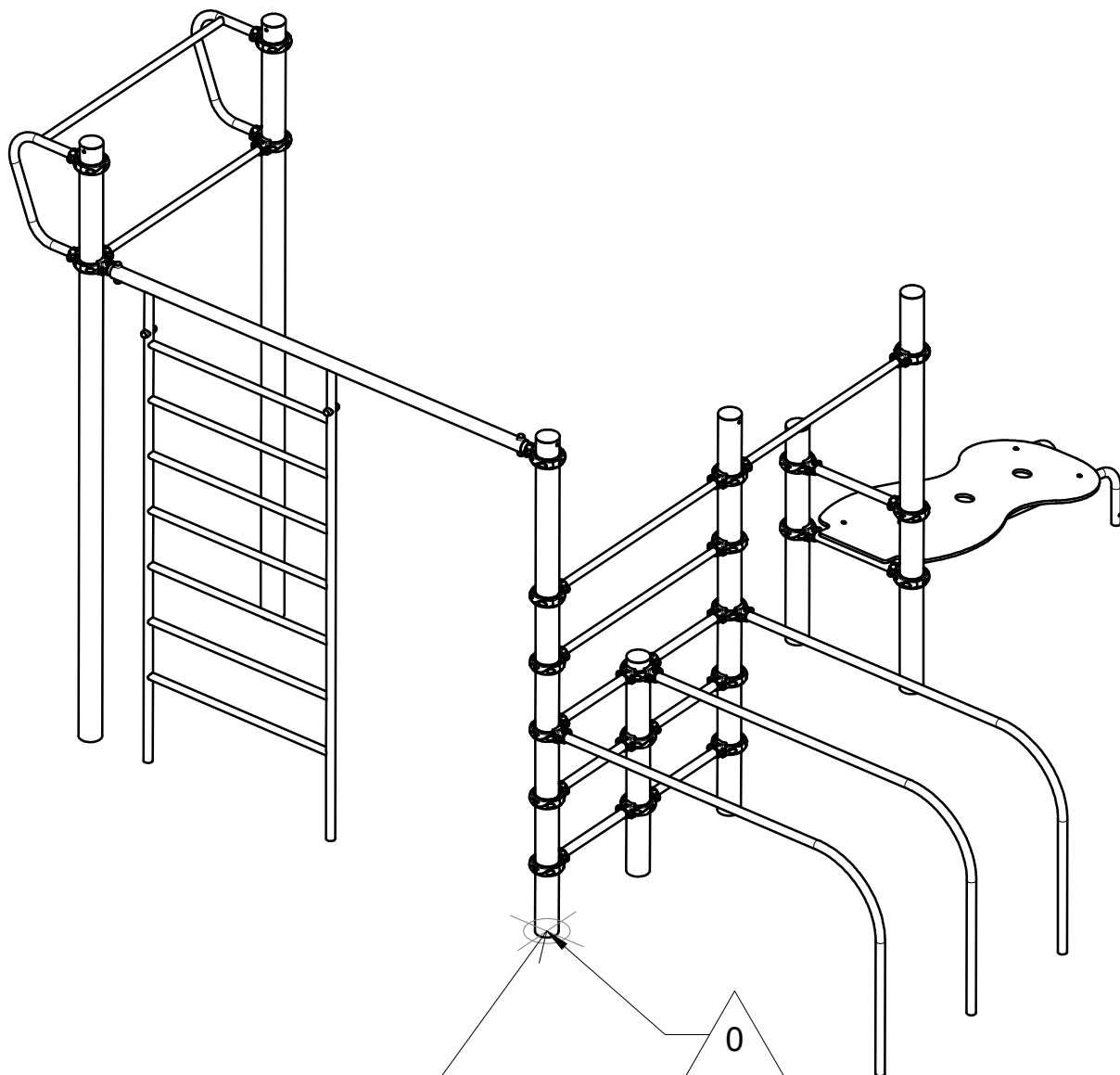


Point de référence  
Setting out point  
Punto de referencia  
Bezugspunkt  
Referentiepunt

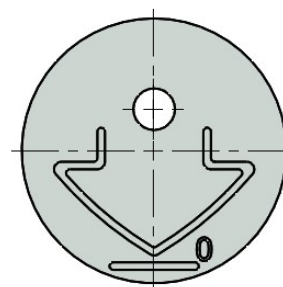
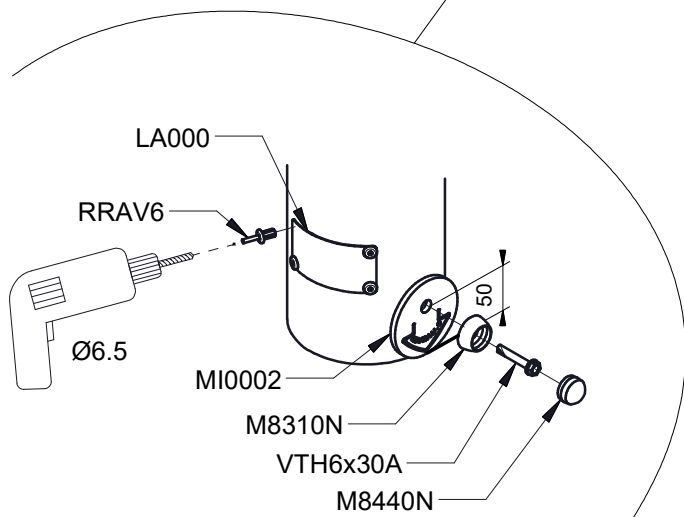
- - - Espace libre  
Free space  
Espacio libre  
Freiraum  
Vrije ruimte

EN16630:2015





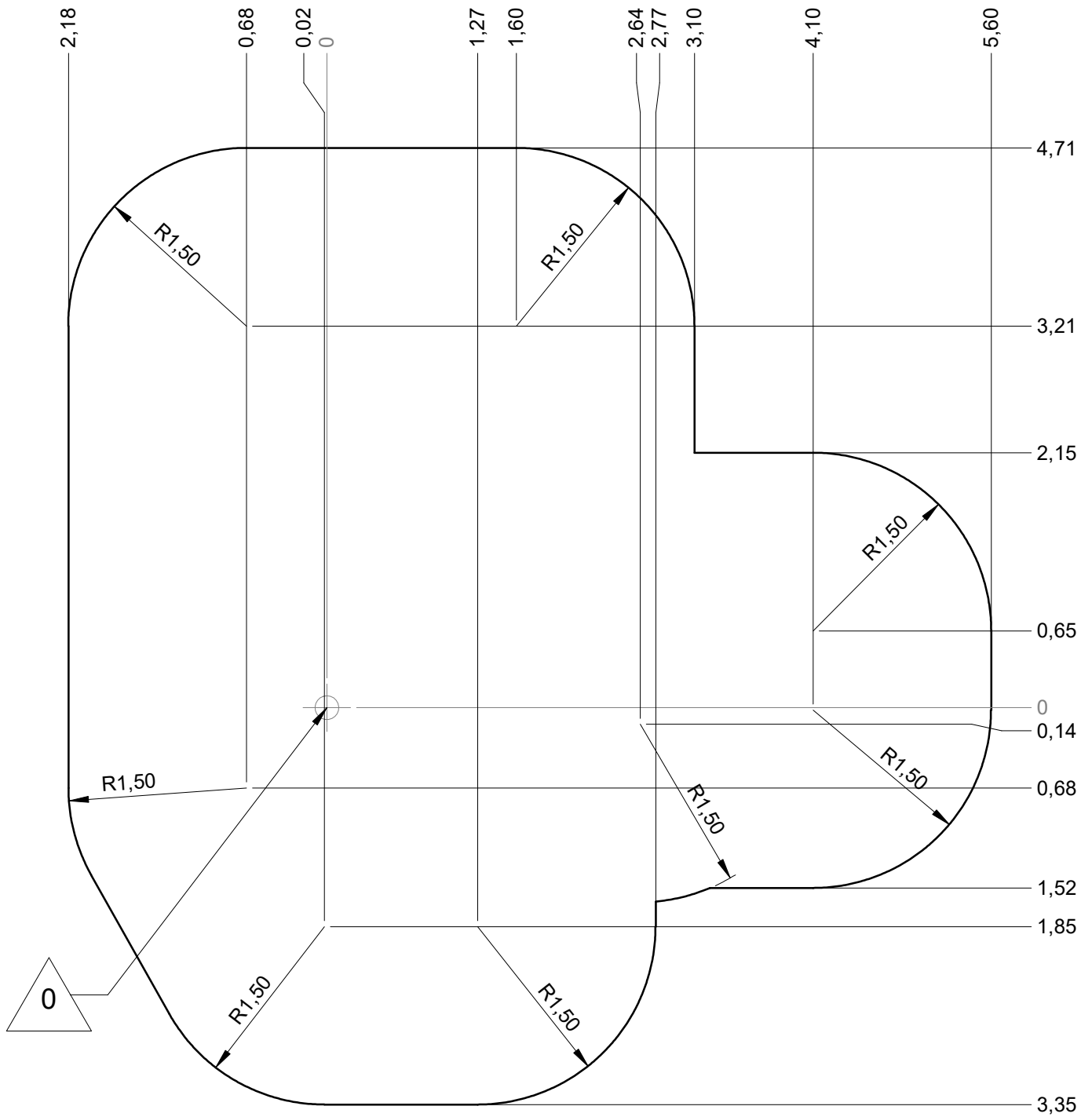
LA000



MI0002

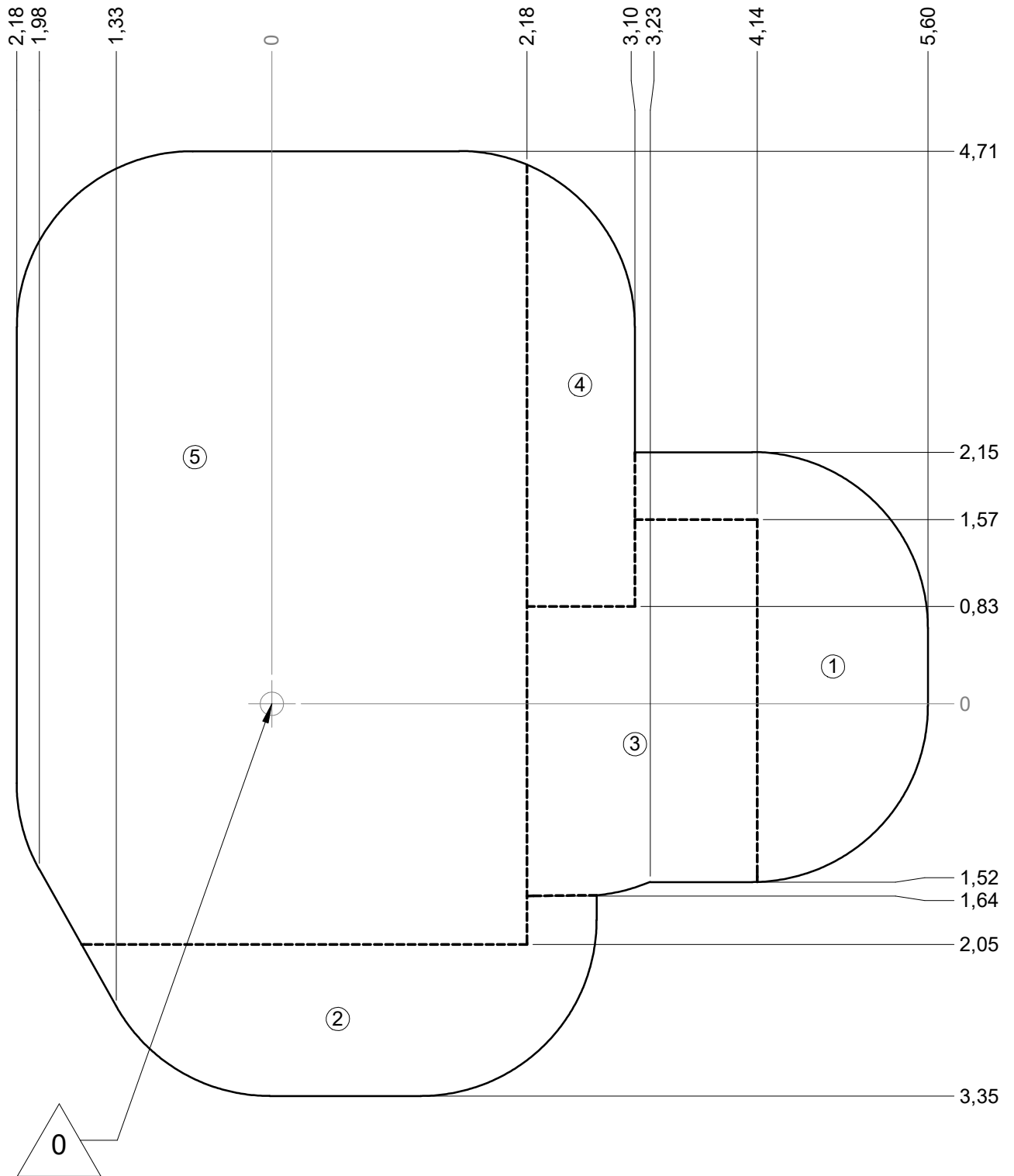
— Zone d'impact  
 Impact area  
 Area de impacto  
 Fallraum  
 Valzone

**48 m<sup>2</sup>**



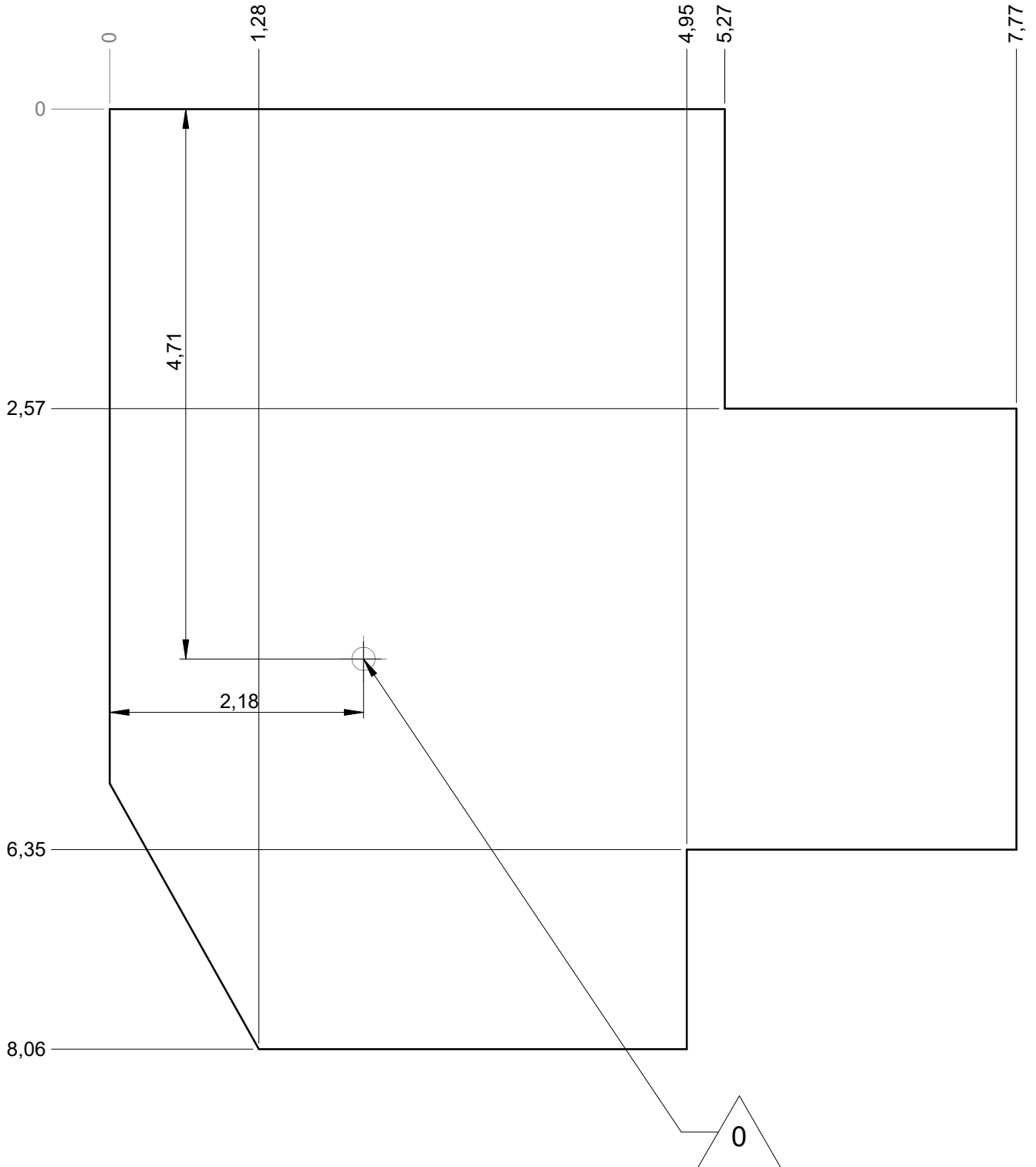
— Sol souple  
 Wepour  
 Caucho continuo  
 Synthetischer Fallschutz  
 Gietvloer

48 m<sup>2</sup>

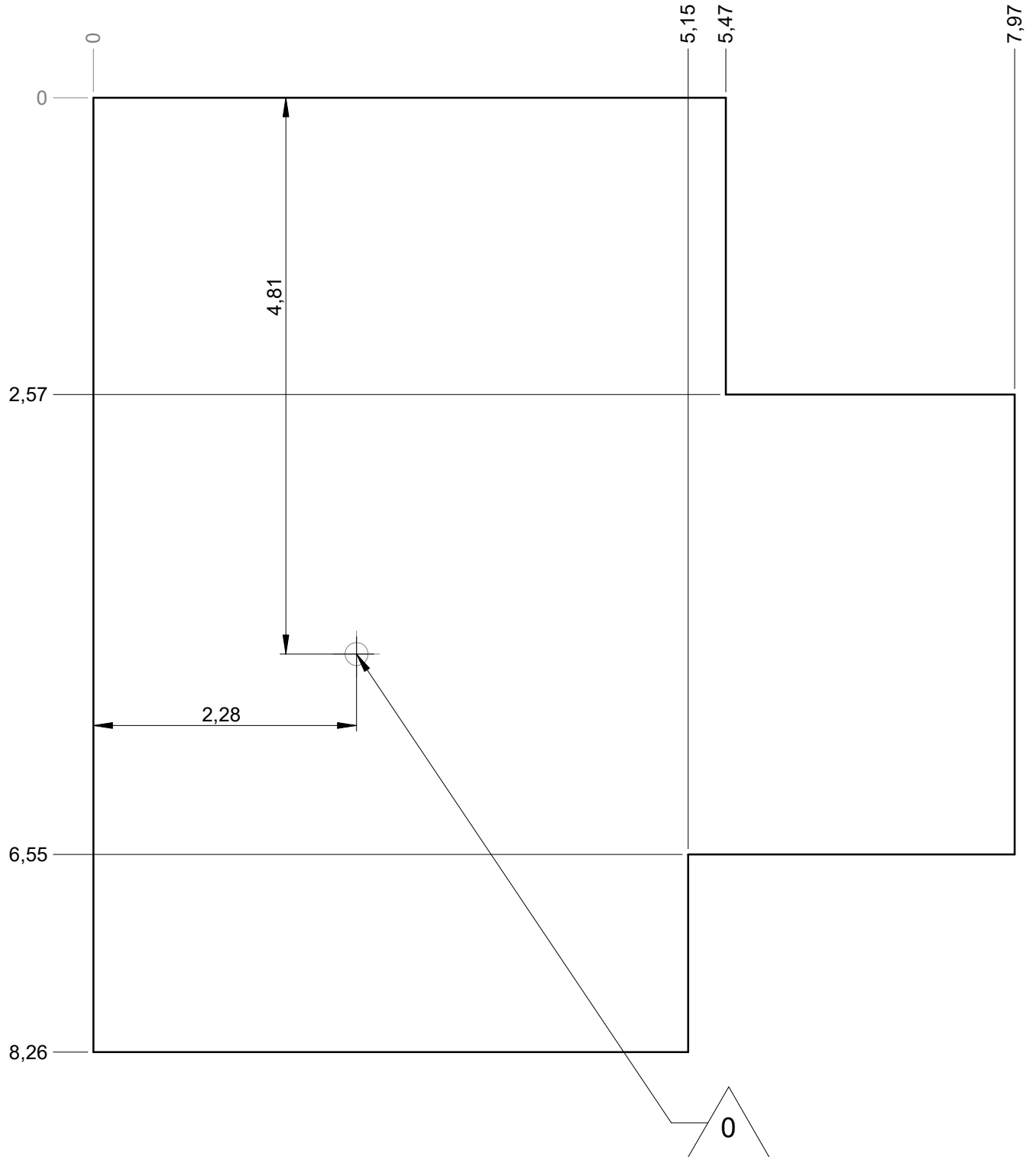


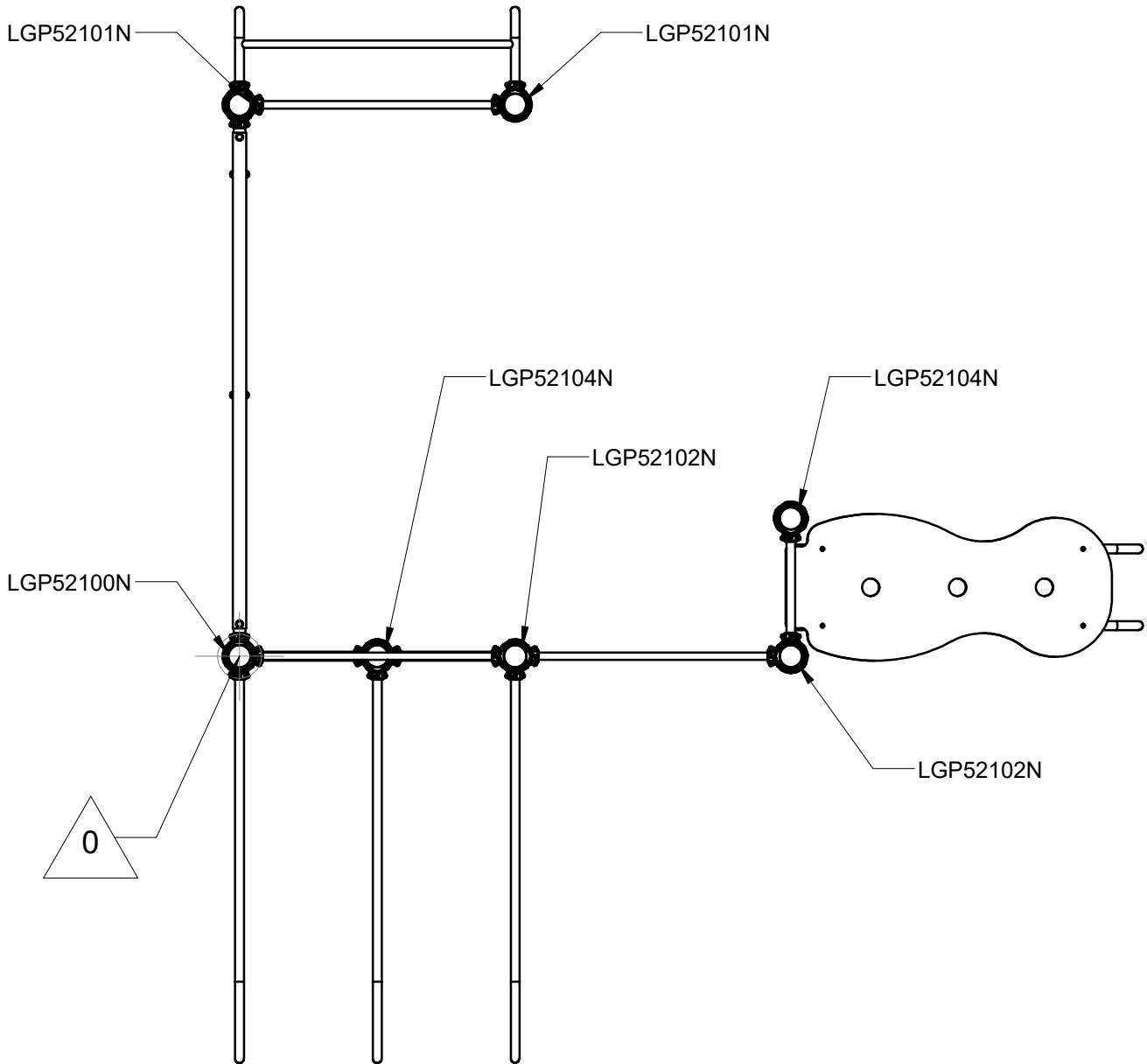
— Dalle béton  
Concrete pad  
Solera de hormigon  
Beton Bodenplatte  
Betonnen bodemplaat

31 m  
50 m<sup>2</sup>

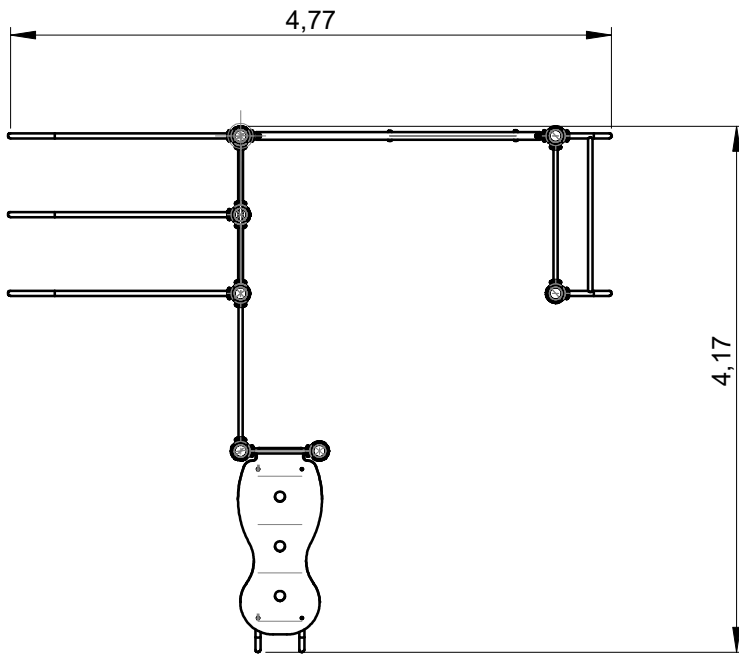
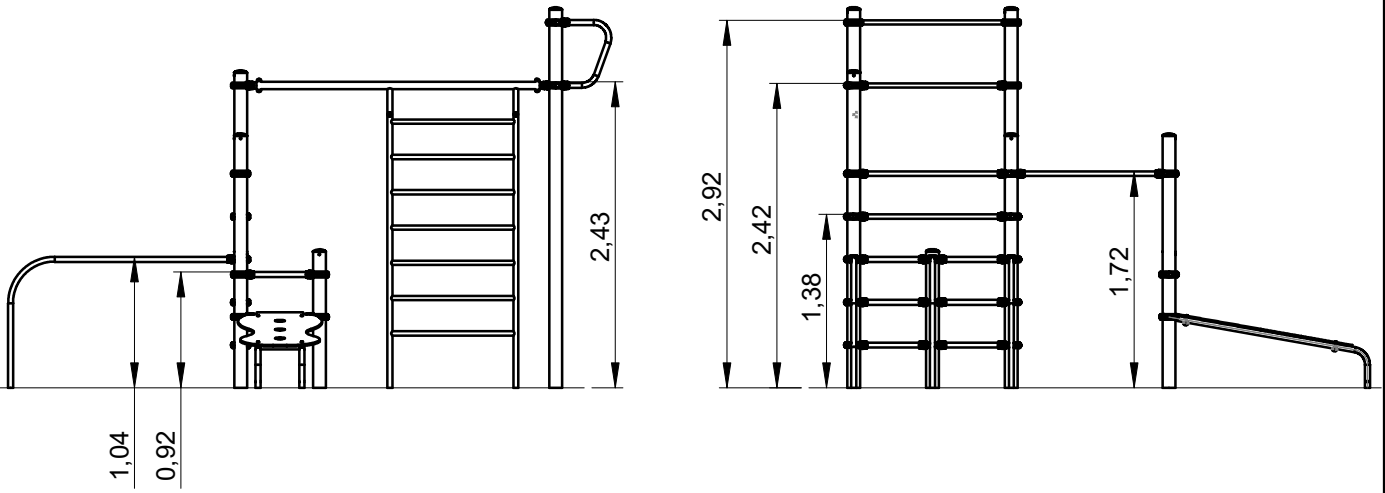


— Sol fluent  
Loos partucule material 33 m  
Arenero  
Loses Bodenmaterial 55 m<sup>2</sup>  
Los bodemmaterial

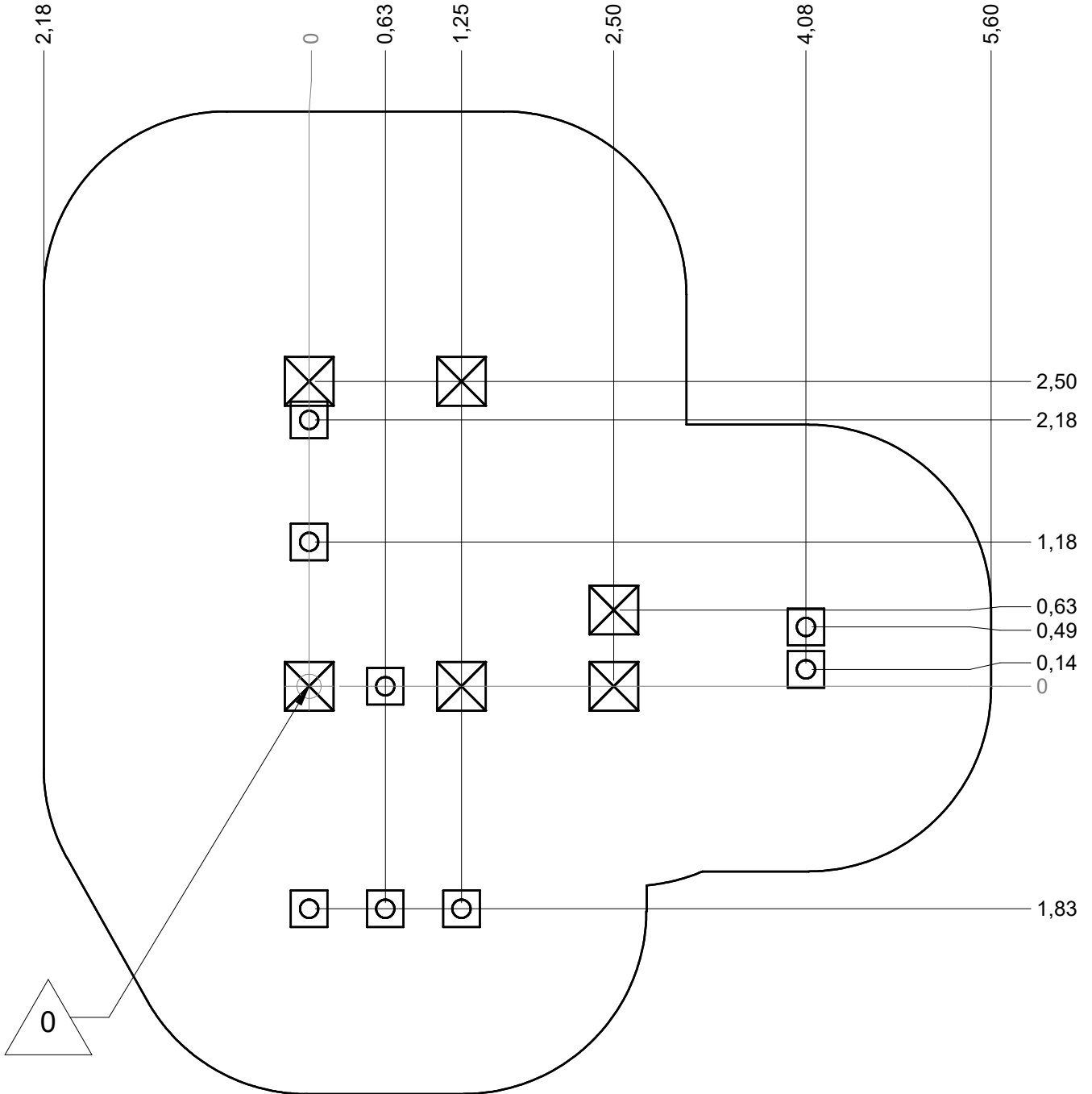




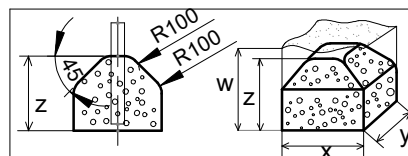






Implantation  
 Footing plan  
 Implantación  
 Fundamentplan  
 Funderingstekening

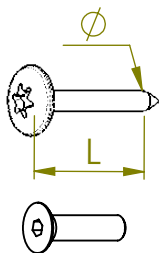


 x2  
 6H  
 1 m<sup>3</sup>



	x	y	z	w
	0.3	0.3	0.6	0.8
	0.4	0.4	0.6	0.8





VBT 6 x 30  
 $\varnothing$   $\uparrow$  L (mm)

VFHC



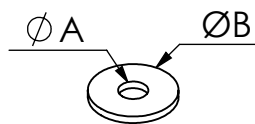
VEC M10  
 $\varnothing$



VEF



VEB



VR6x18  
 $\varnothing A$   $\varnothing B$

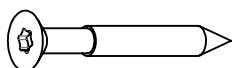
**VTHA**

**! (Warning Triangle)**

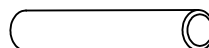
**< 14 N.m**

**1000 - 1800 RPM**  
 Vitesse de rotation  
 Rotation speed

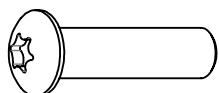
**Couple de rupture**  
 Breakage torque



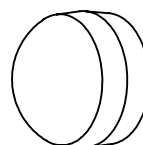
VWT



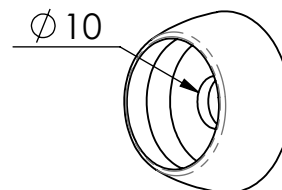
VGC



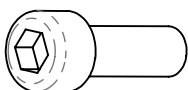
VCBHC



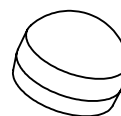
M10 440N



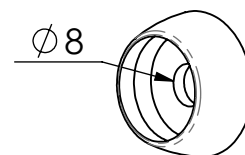
M10 310 N



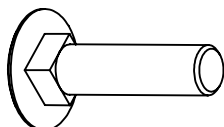
VBTR



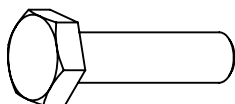
M8 440N



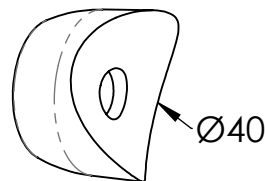
M8 310N



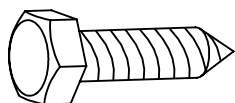
VTRCC



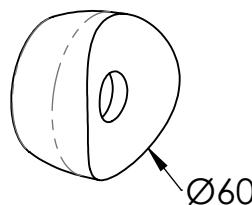
VTH



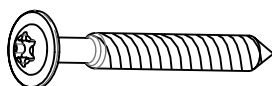
MI2503



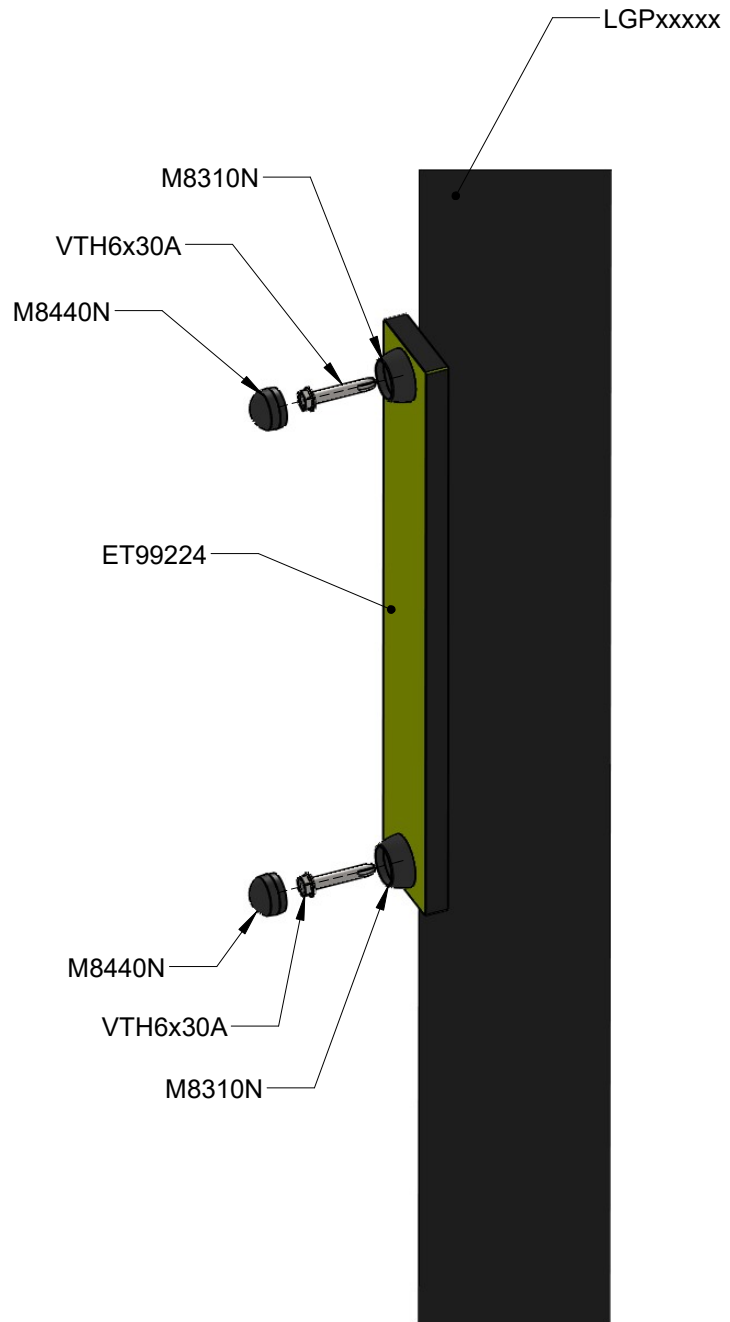
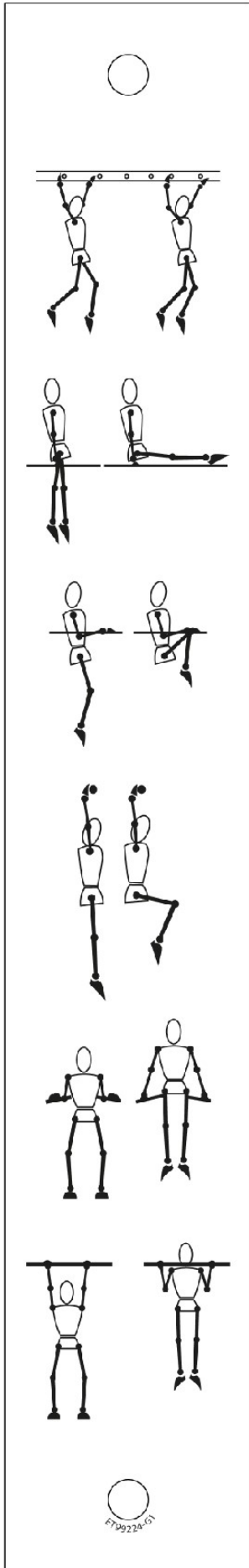
VTF

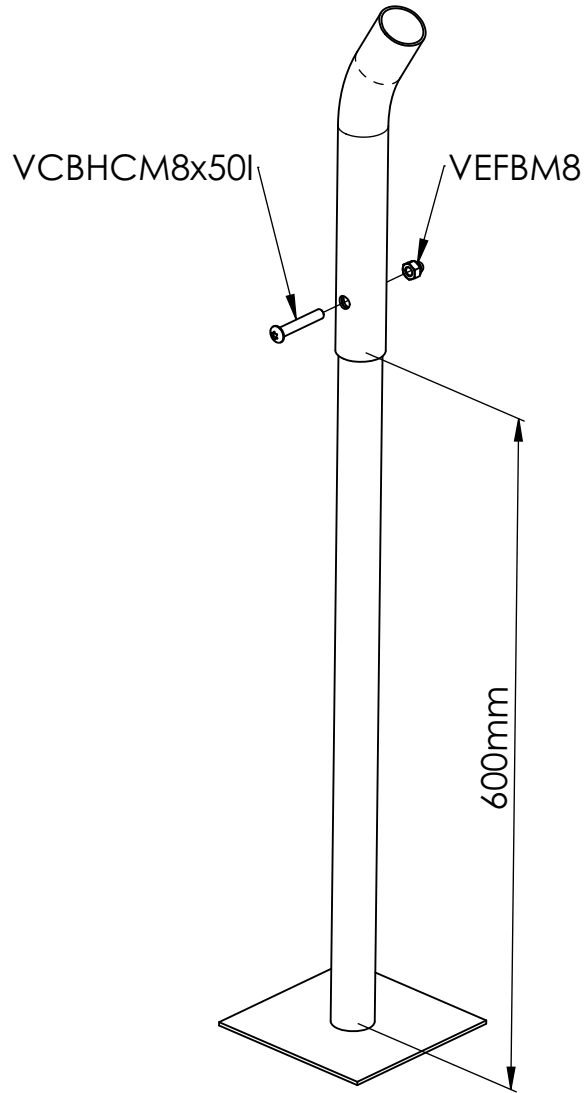


MI2701

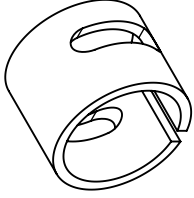
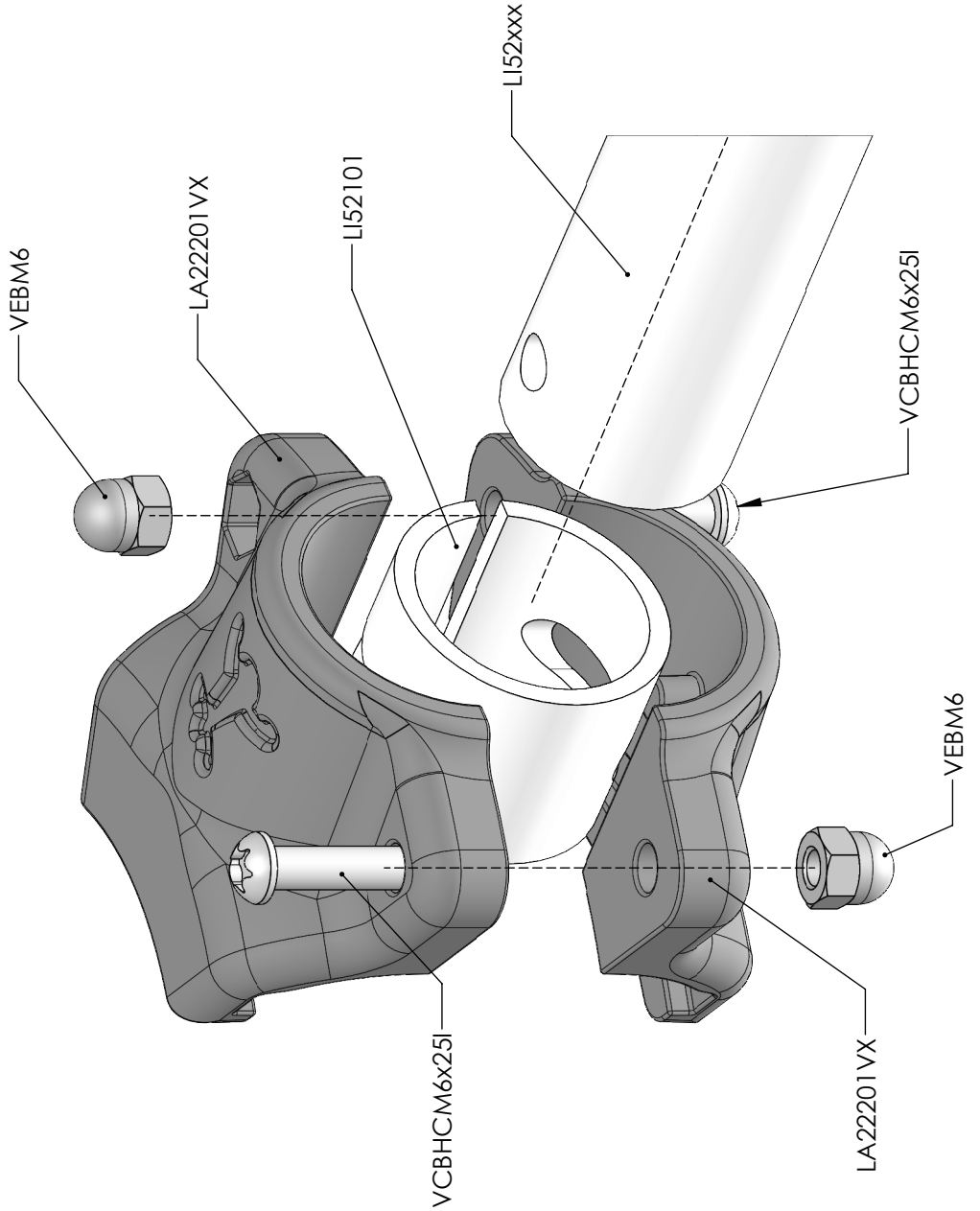
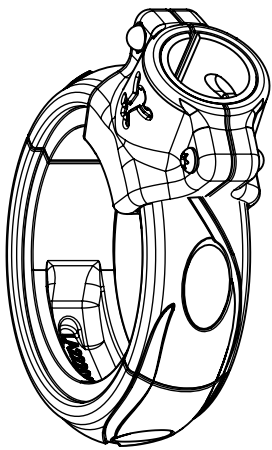


VBT

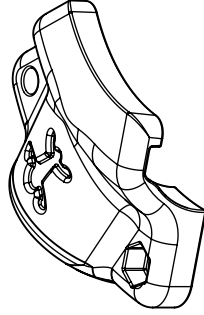




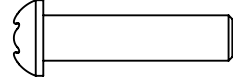
Réf	Qté
LA22201VX	2
LI52101	1
LI52xxx	1
VCBHCM6x25I	2
VEBM6	2



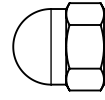
LI52101



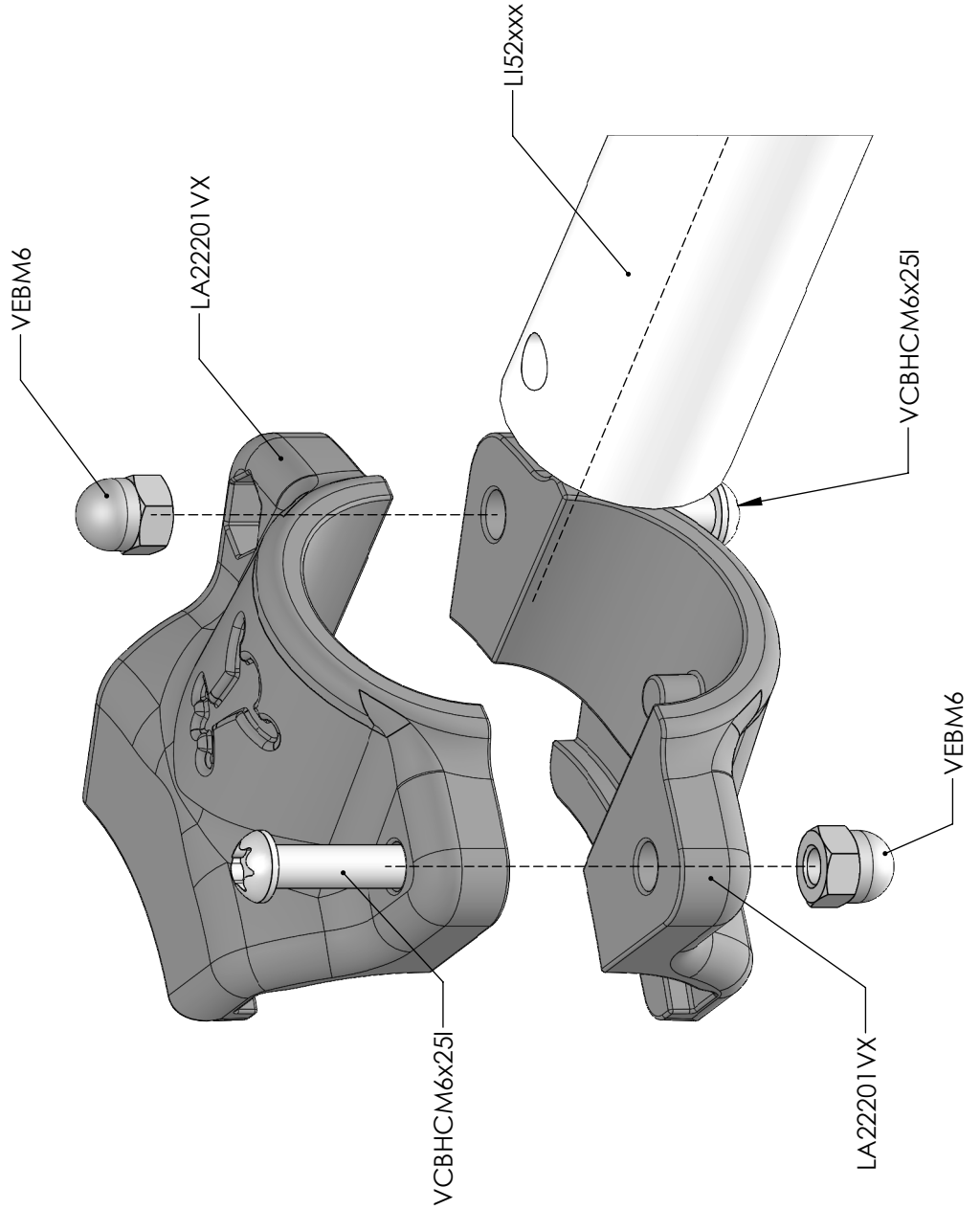
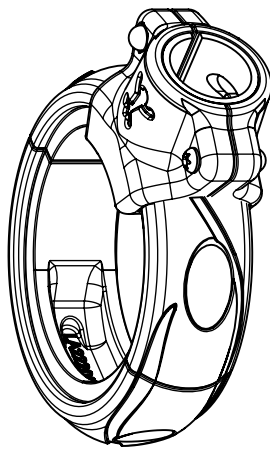
LA22201VX



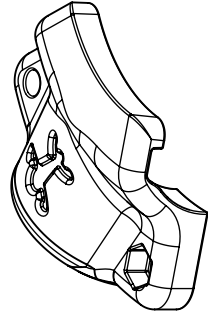
VCBHCM6x25I



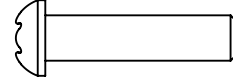
VEBM6



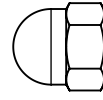
Réf	Qté
LA22201VX	2
LI52xxx	1
VCBHCM6x25I	2
VEBM6	2



LA22201VX



VCBHCM6x25I



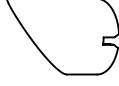
VEBM6



FfZ	E hf
@5 &&&&\$J L	&
A -&) \$, J L	(
J 6HF, L()	&
J 9: A,	&



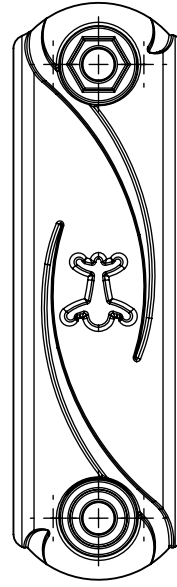
J 6HF, L()



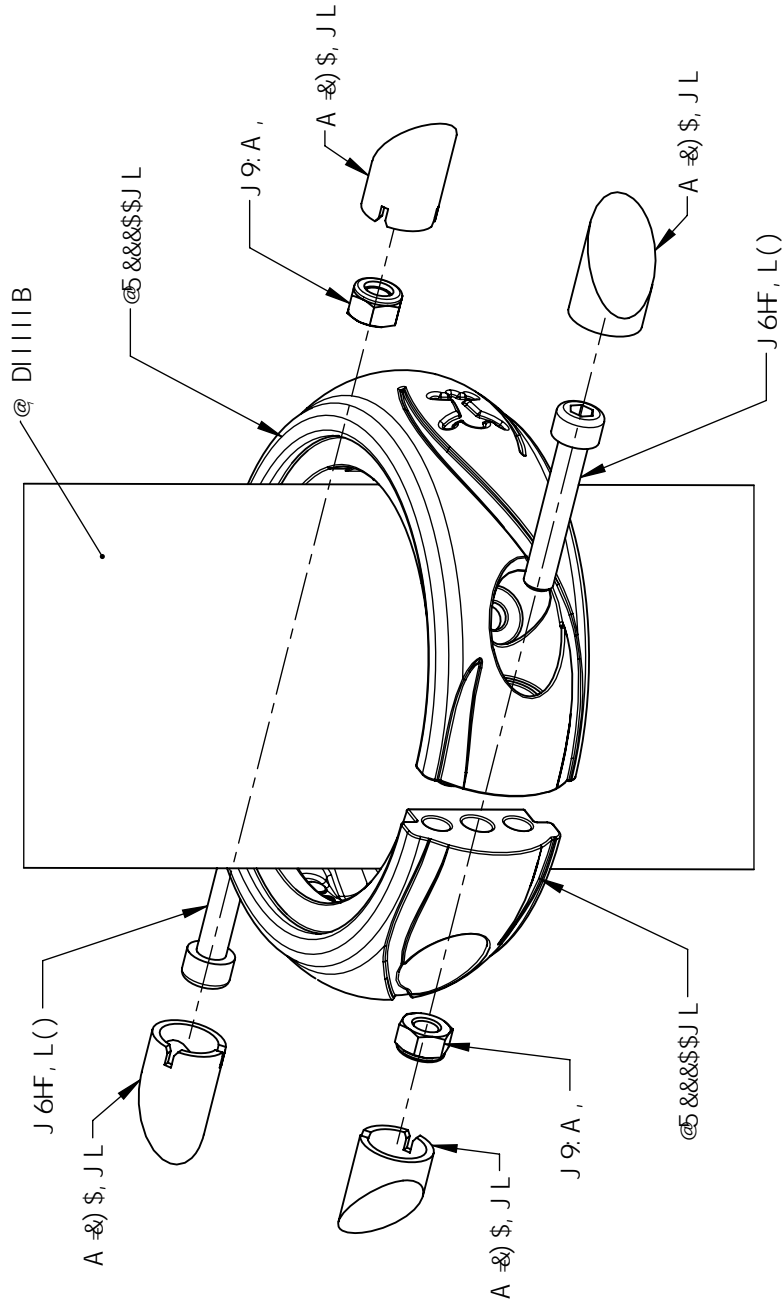
A -&) \$, J L



J 9: A,



@5 &&&&\$J L



FfZ	E hf
@5 &&&&\$J L	&
A -8) \$, J L	(
J 6HF, L()	&
J 9: A,	&



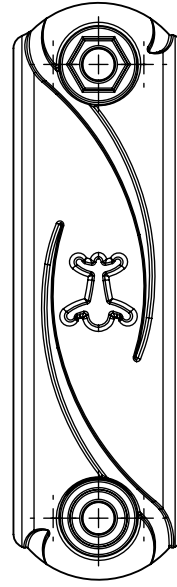
J 6HF, L()



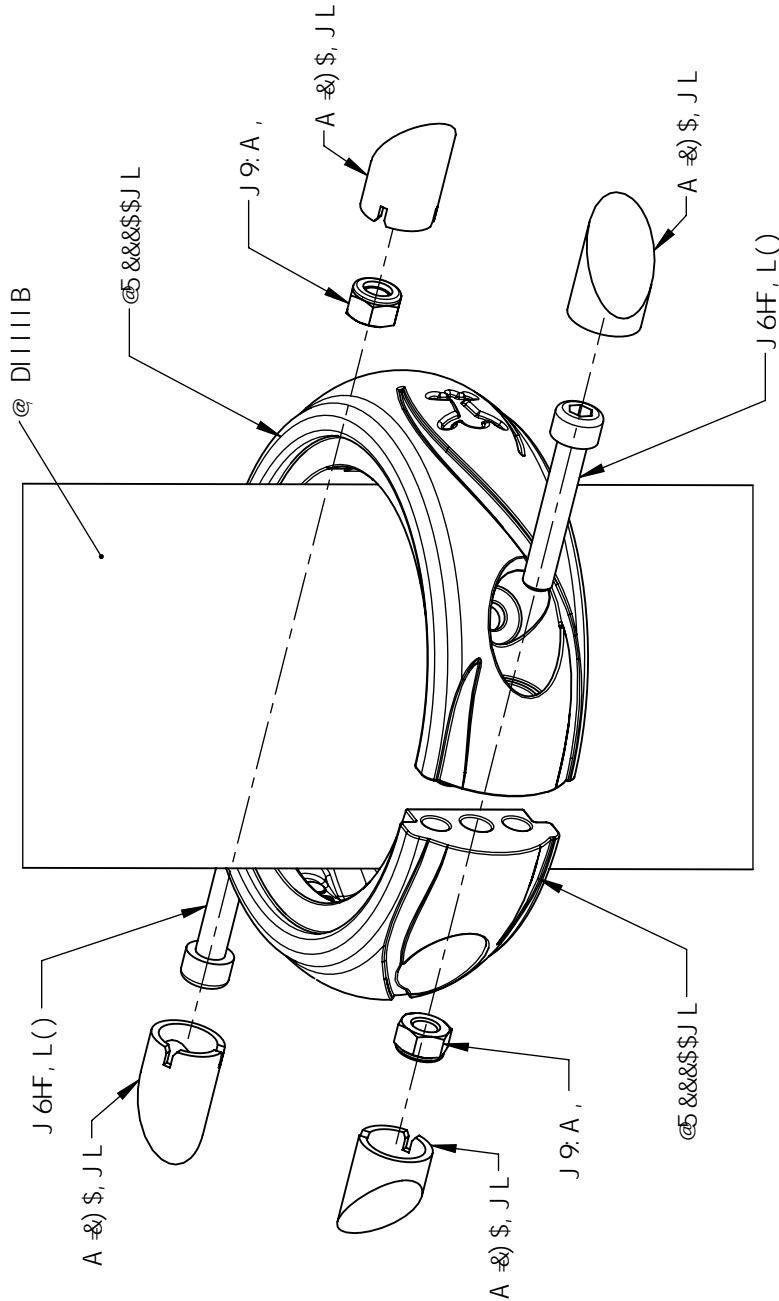
A -8) \$, J L

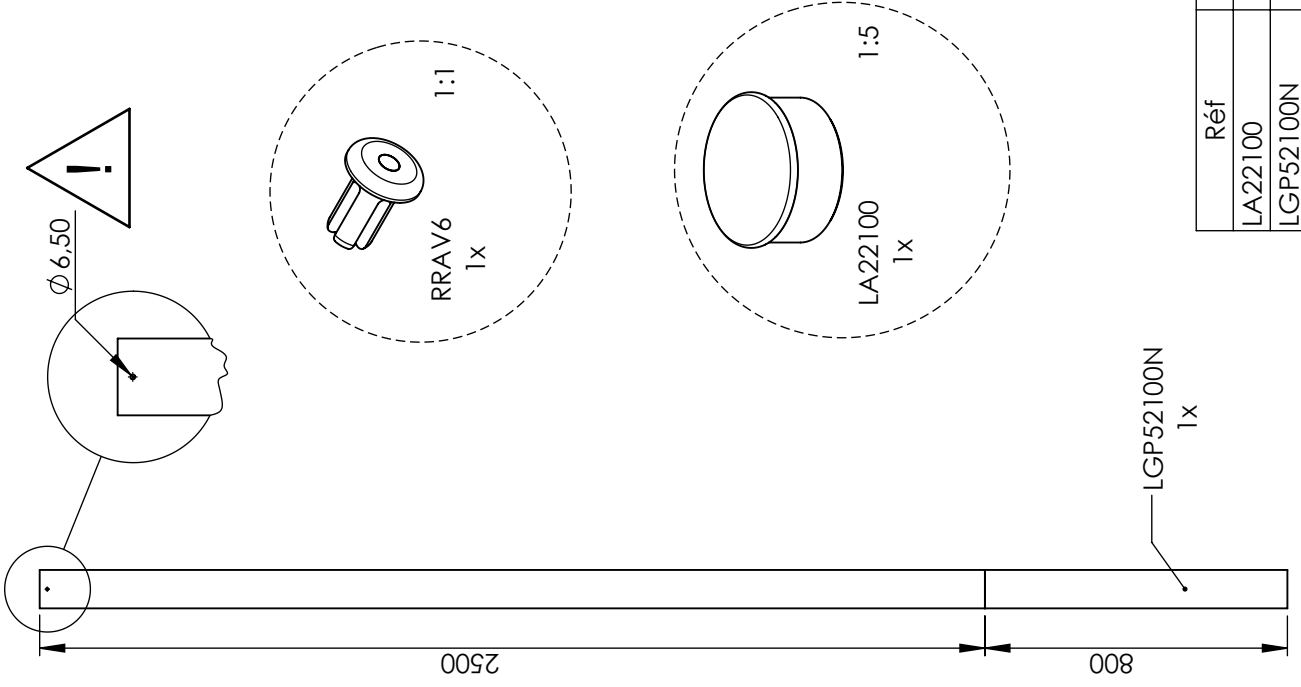
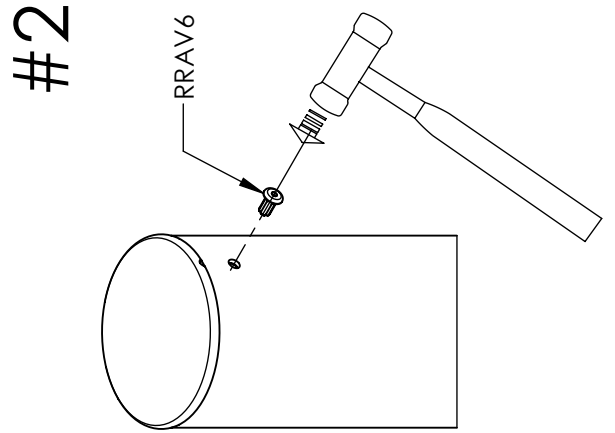
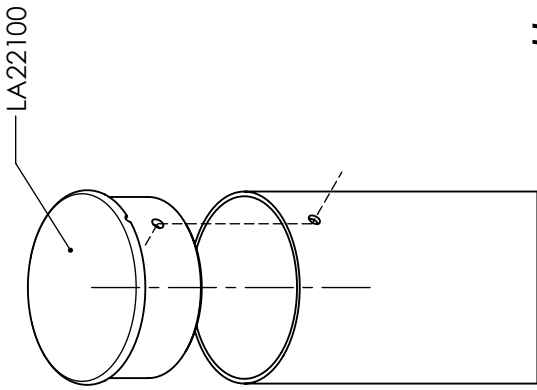
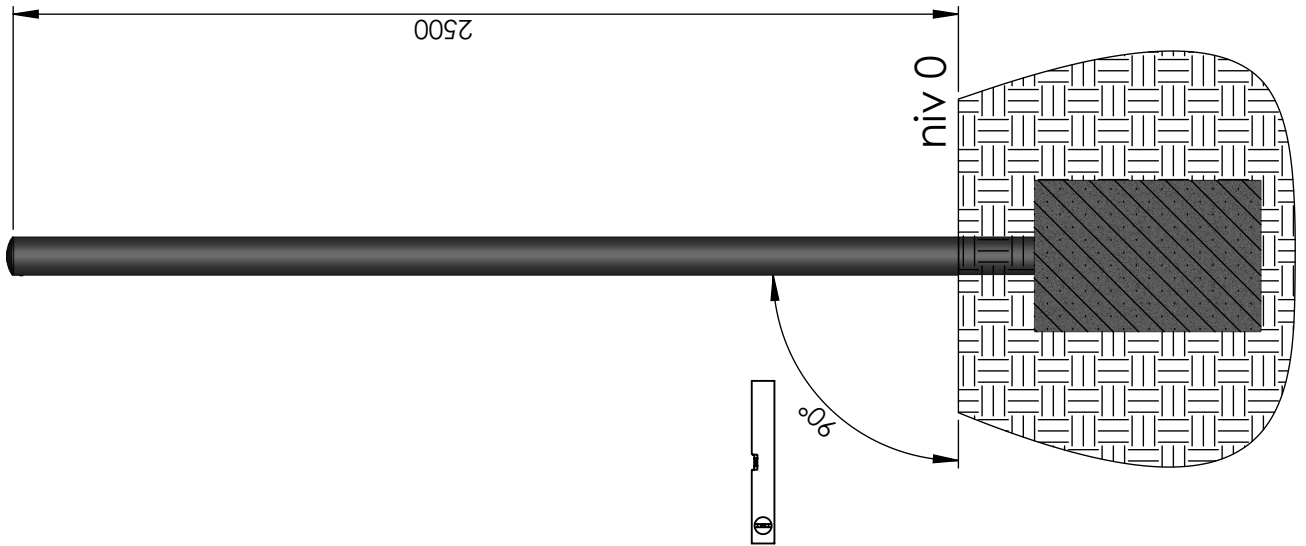


J 9: A,

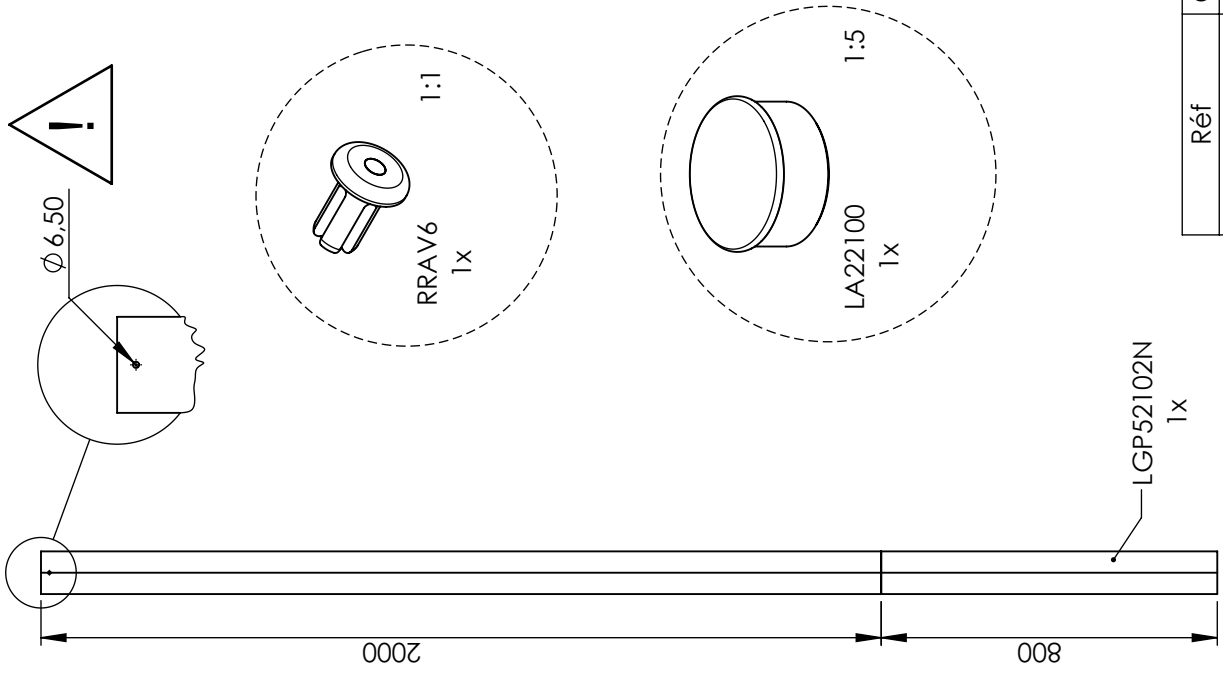
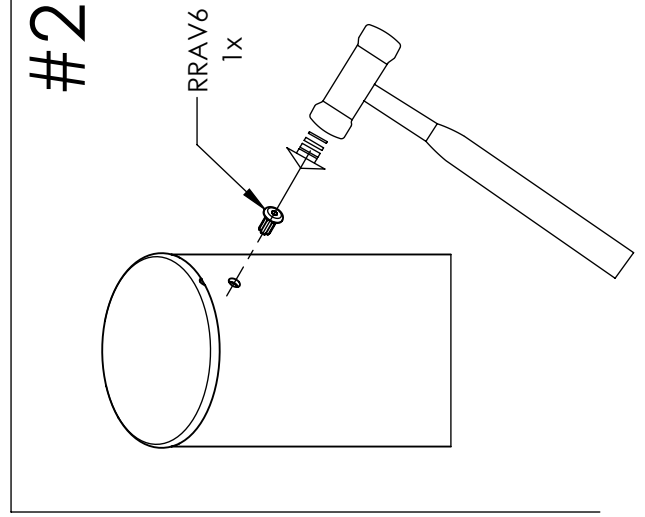
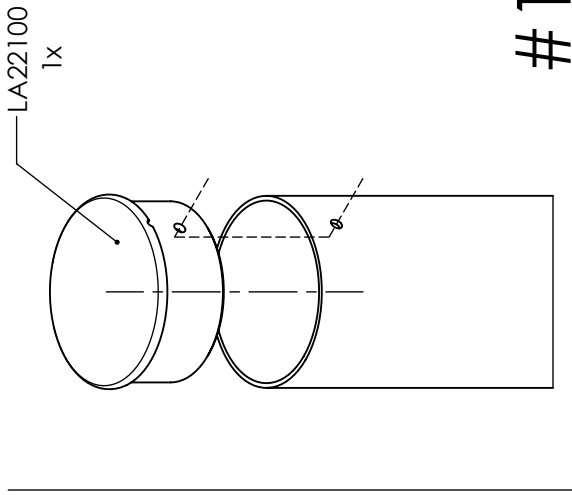
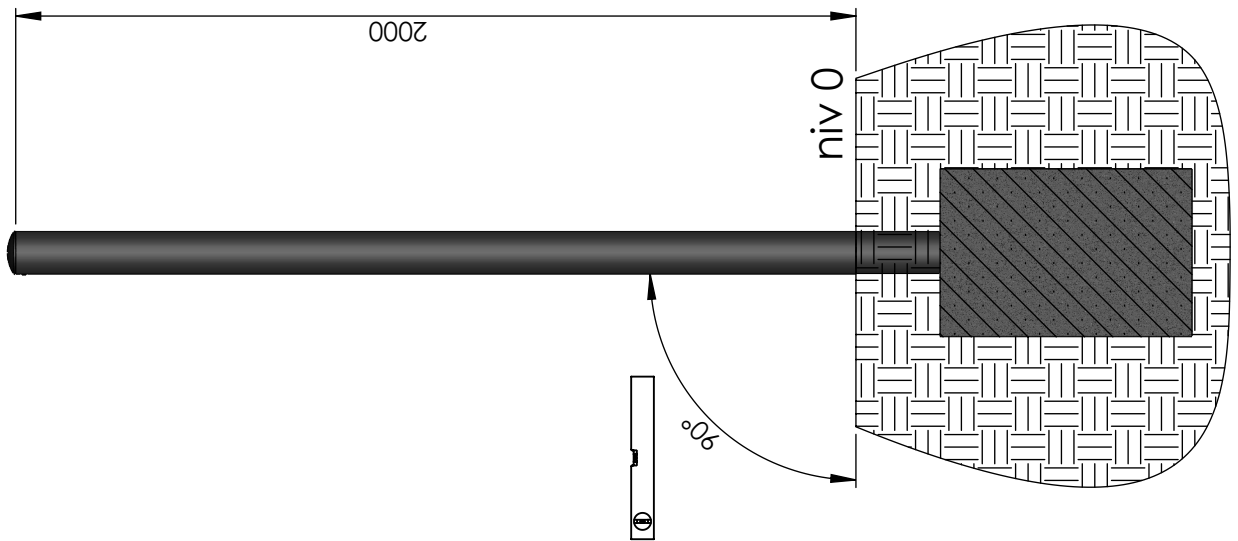


@5 &&&&\$J L



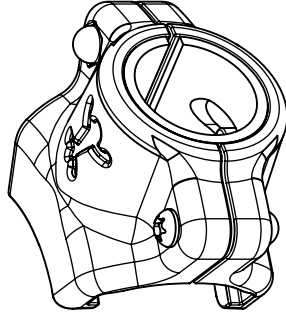
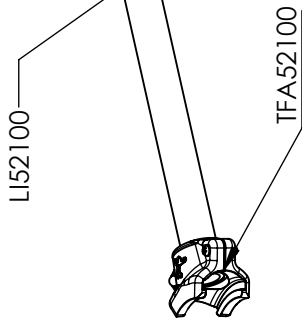


Réf	Qté
LA22100	1
LGP52100N	1
RRAV6	1

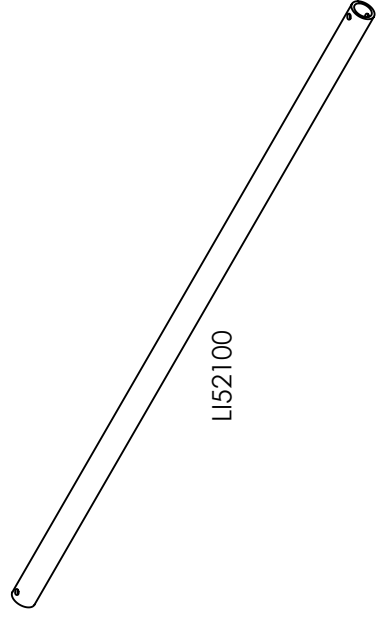
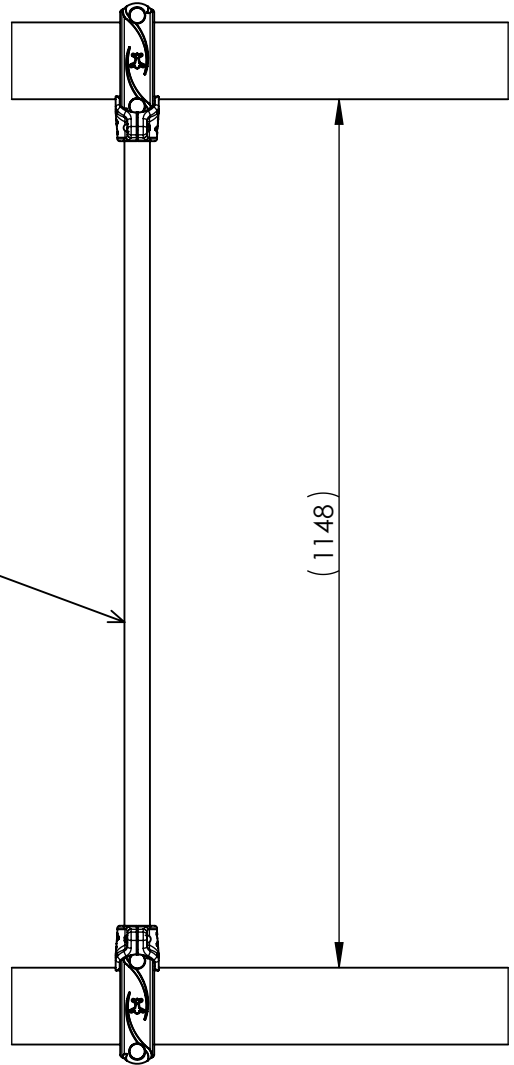


Réf	Qté
LA22100	1
LGP52102N	1
RRAV6	1

Réf	Qté
LA22201VX	4
LI52100	1
LI52101	2
VCBHCM6x25I	4
VEBM6	4

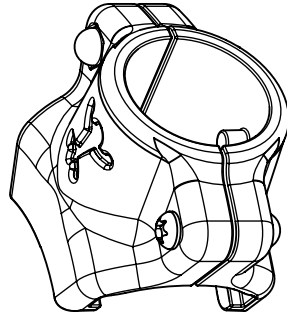
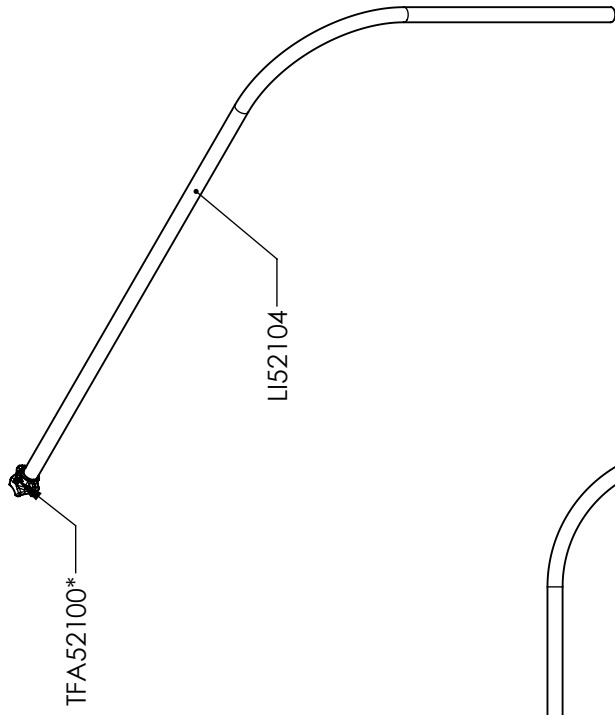


TFA52100  
2x

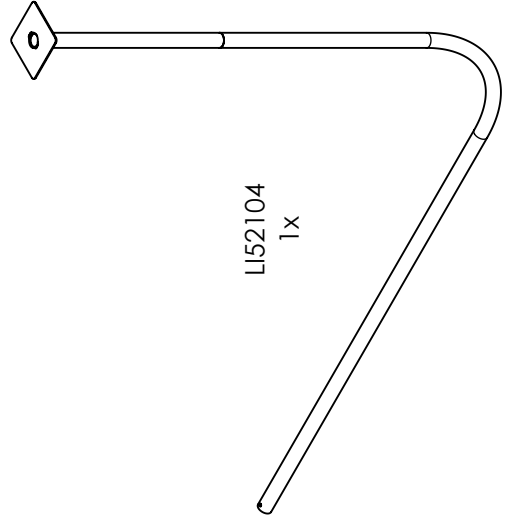
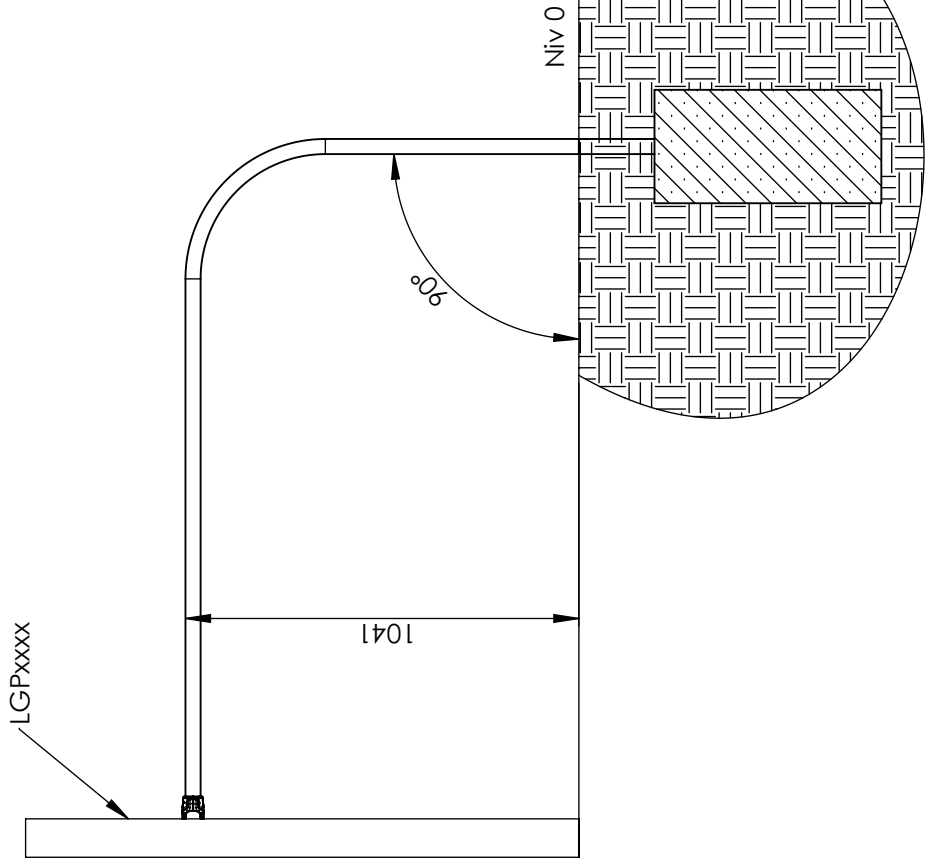


LI52100

Réf	Qté
LI52104	1
LA22201VX	2
VCBHC.M6x25I	2
VEBM6	2

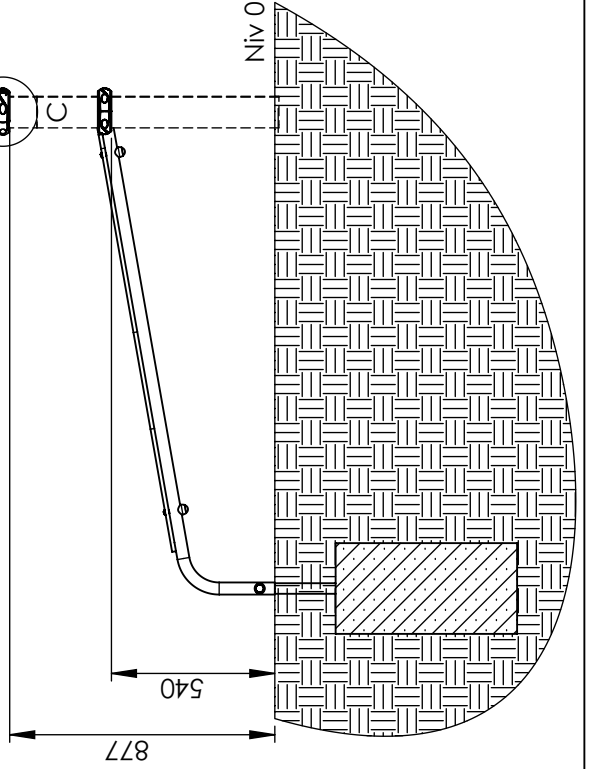
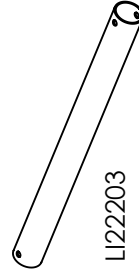
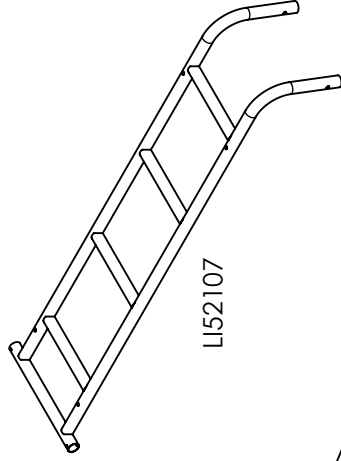
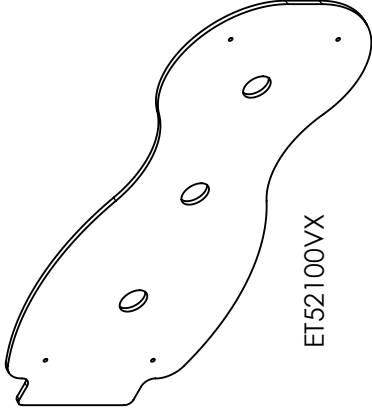
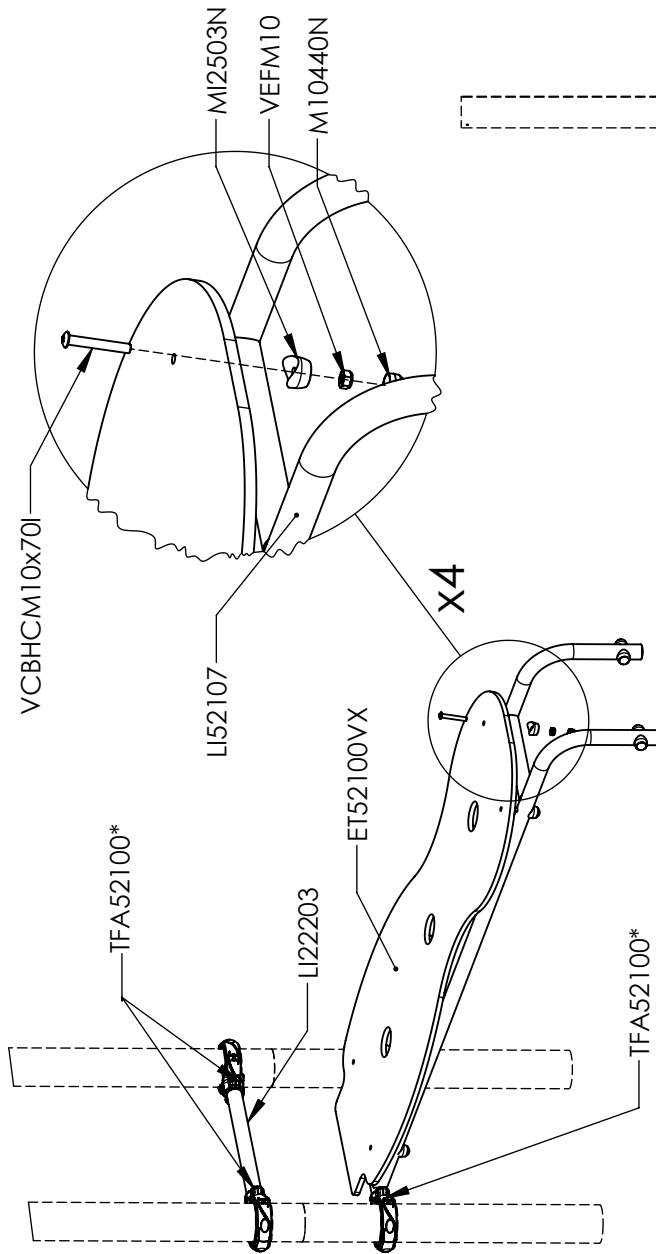


TFA52100\*  
1x

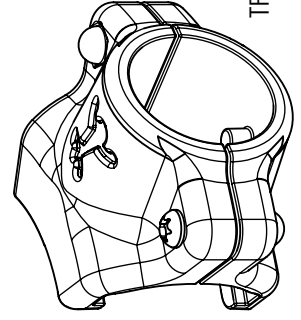
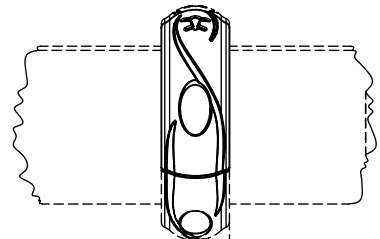


LI52104  
1x

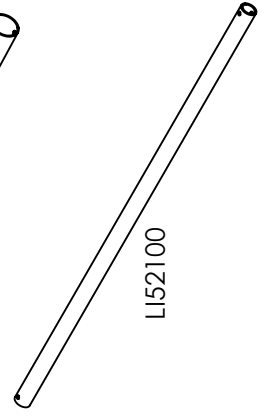
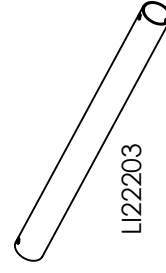
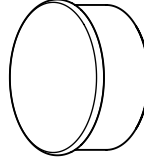
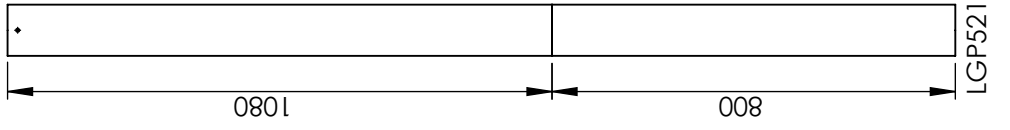
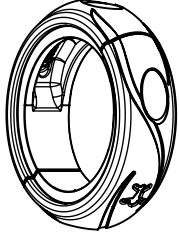
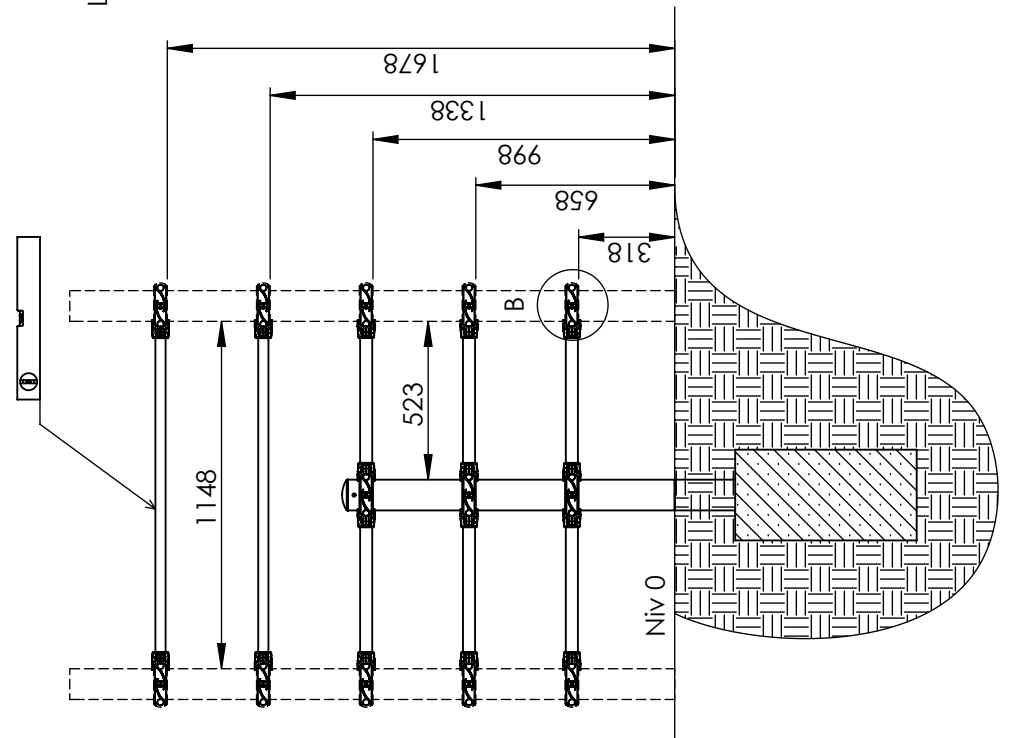
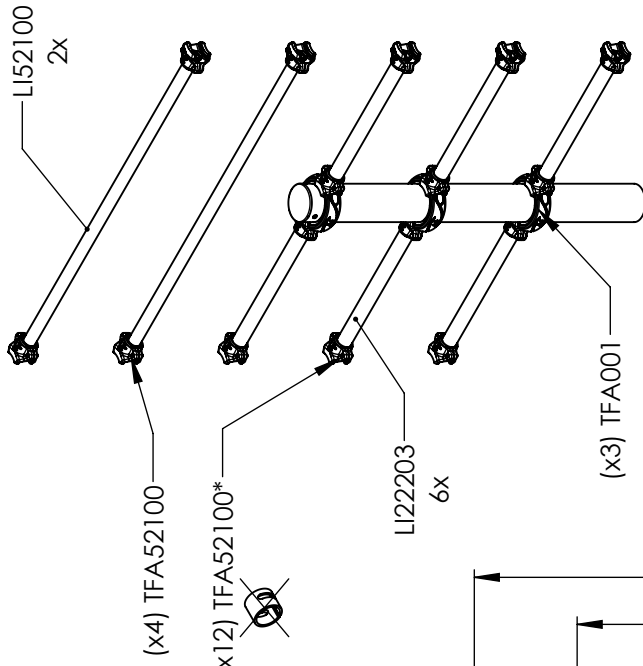
Réf	Qté
ET52100VX	1
LA22201VX	8
LI22203	1
LI52107	1
M10440N	4
M12503N	4
VCBHC6Mx25I	8
VCBHC10x70I	4
VEBM6	8
VEFM10	4



DÉTAIL C  
ECHELLE 1 : 5



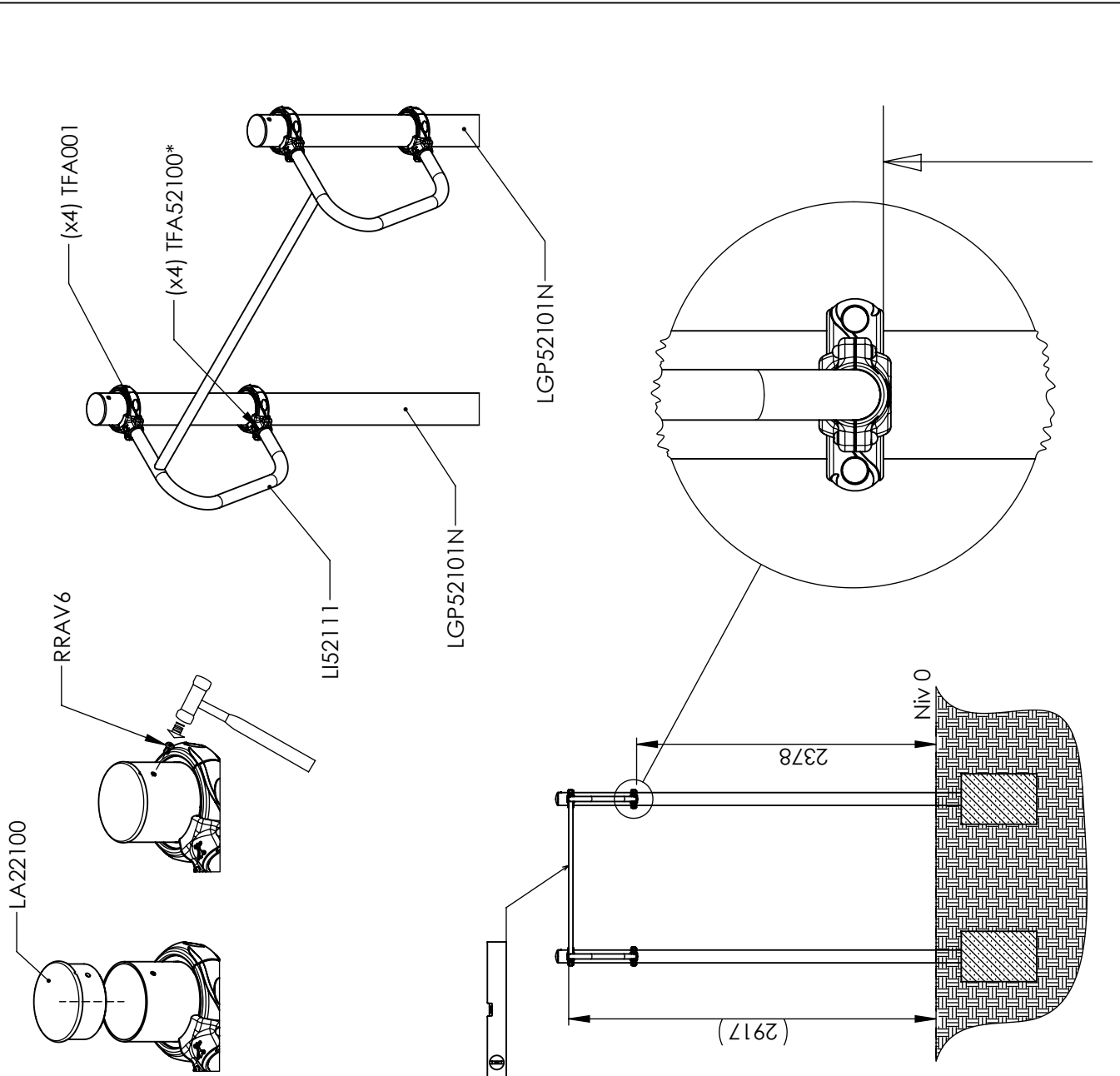
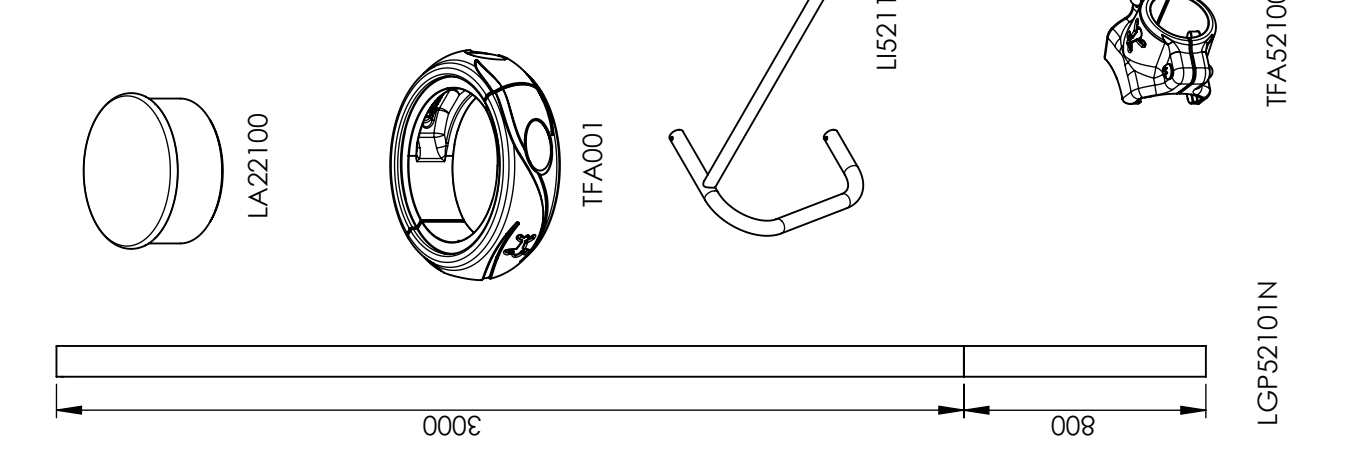
TFA52100\*

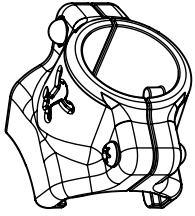
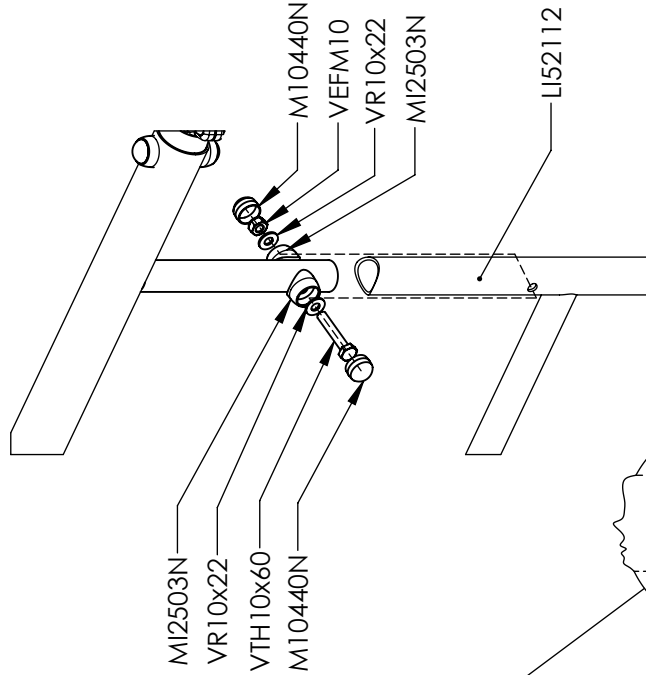
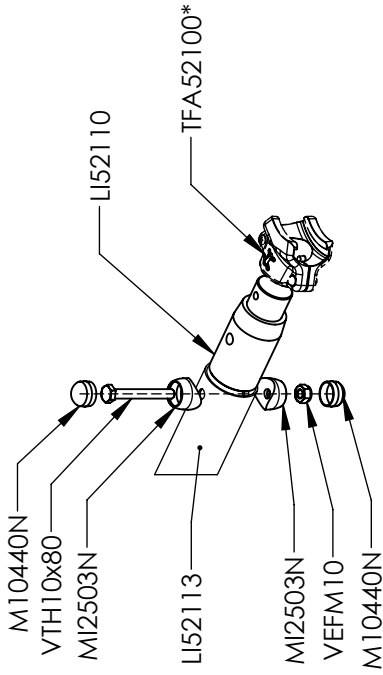
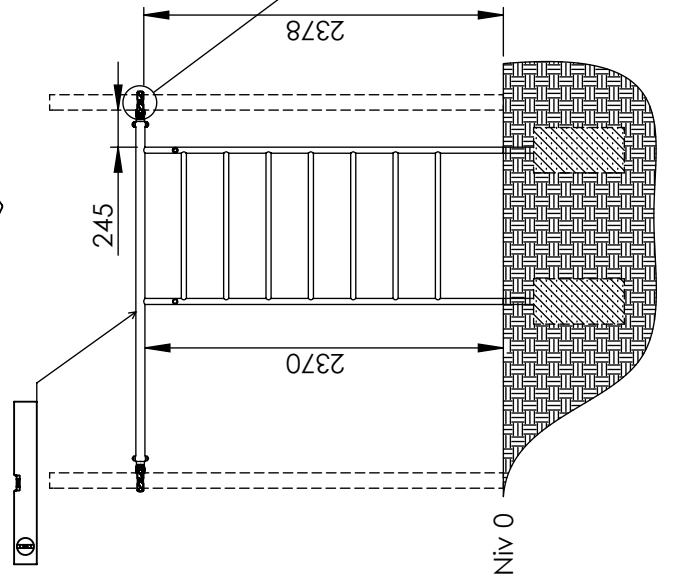
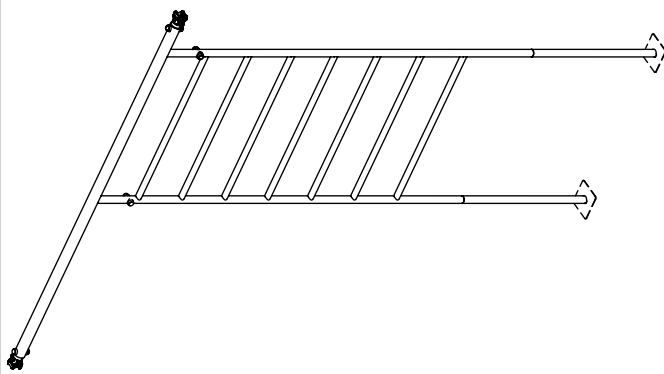


Réf	Qté
LA22100	1
LA22200VX	6
LA22201VX	32
LGP52104N	1
LI22203	6
LI52100	2
LI52101	4
MI2508VX	12
RRAV6	1
VBTR8X45	6
VCBHC6x25I	32
VEBM6	32
VEFM8	6

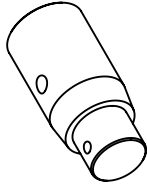


Réf	Qté
LA22100	2
LA22200VX	8
LA22201VX	8
LGP52101N	2
LI52111	1
MI2508VX	16
RRAV6	2
VBTR8X45	8
VCBHC6M6x25I	8
VEBM6	8
VEFM8	8

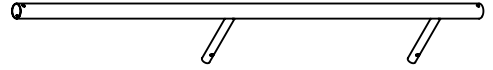




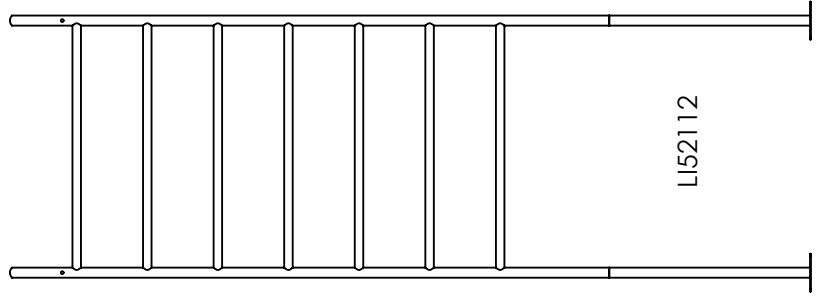
TFA.52100\*



LI52110

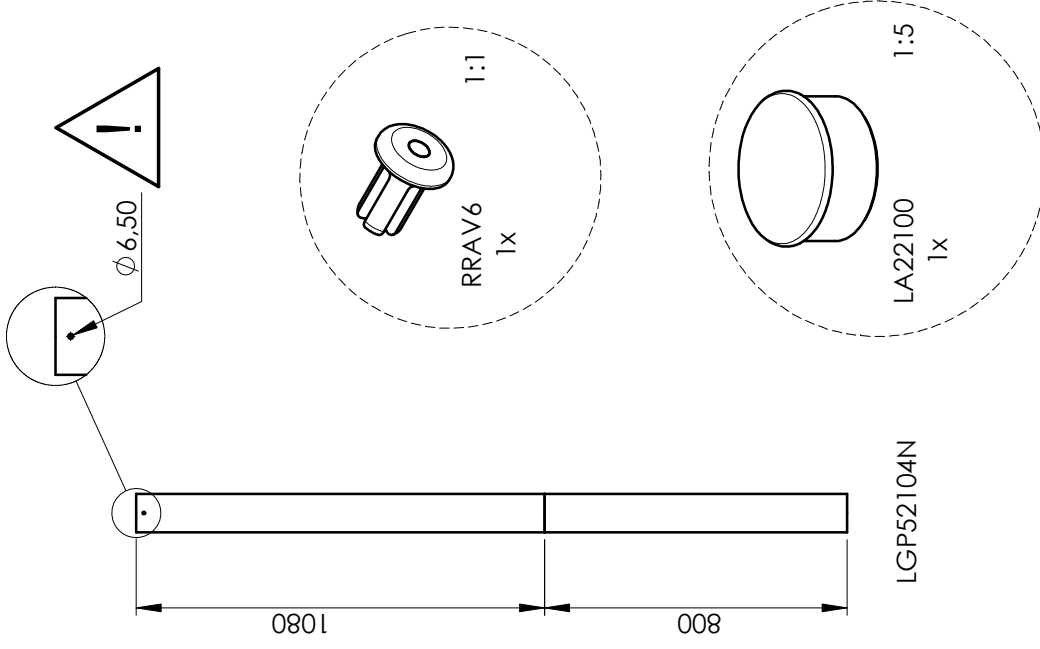
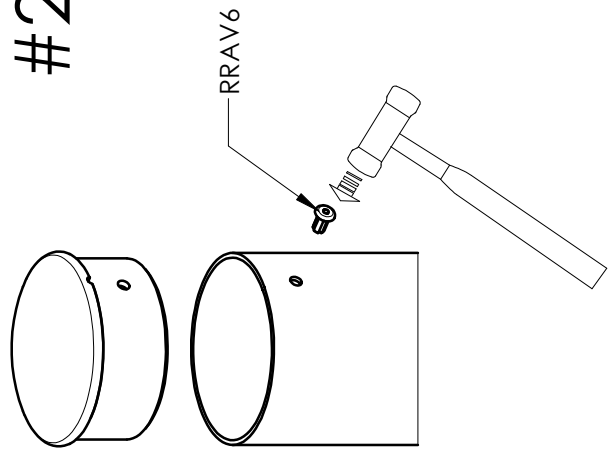
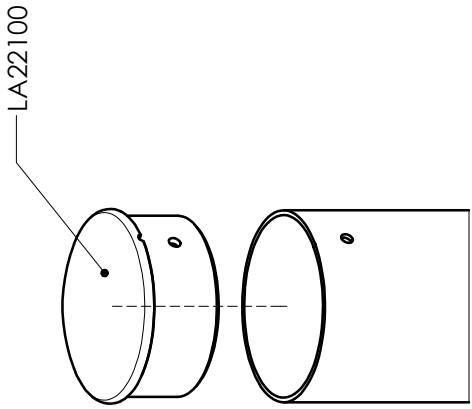
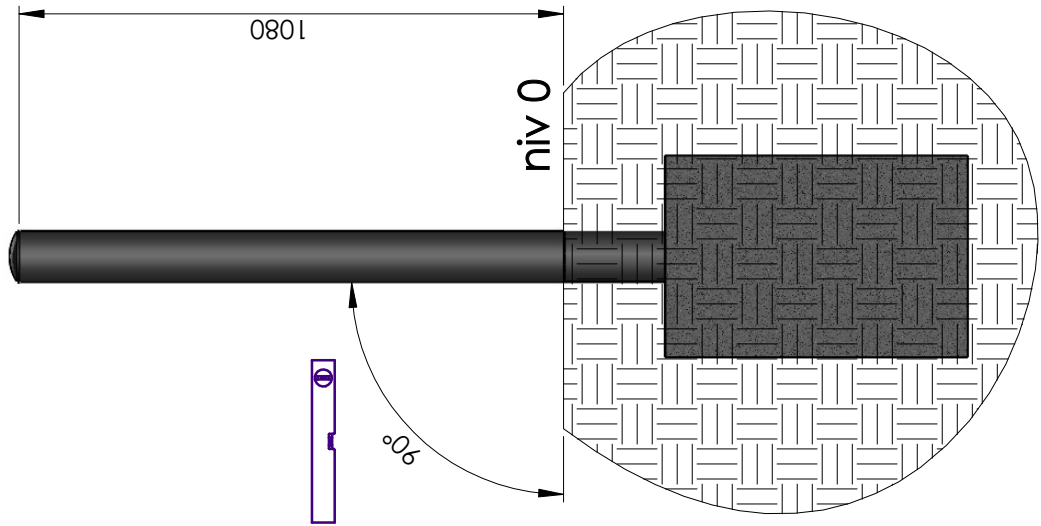


LI52113



LI52112

Réf	Qté
LA22201VX	4
LI52110	2
LI52112	1
LI52113	1
M10440N	8
MI2503N	8
VCBHC6M6x25I	4
VEBM6	4
VEFM10	4
VR10x22	4
VTH10x60	2
VTH10x80	2



Réf	Quantité
LA22100	1
LGP52104N	1
RRAV6	1