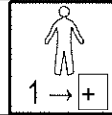


J106A

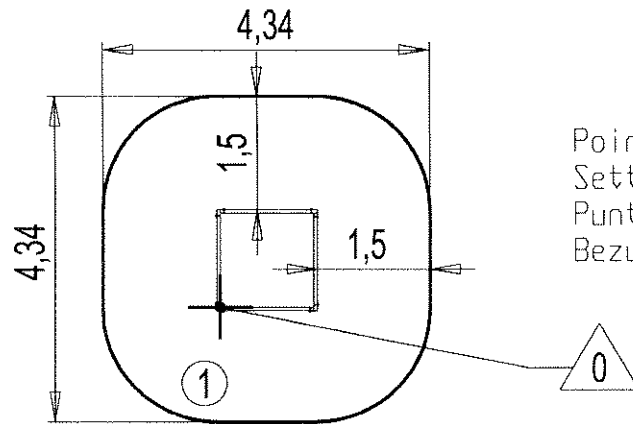


ProLudic

| | | |
|----|--------|-------------------|
| N° | | |
| ① | 0.29 m | 17 m ² |

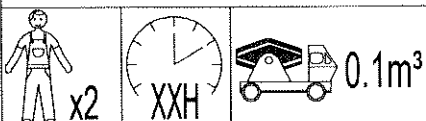
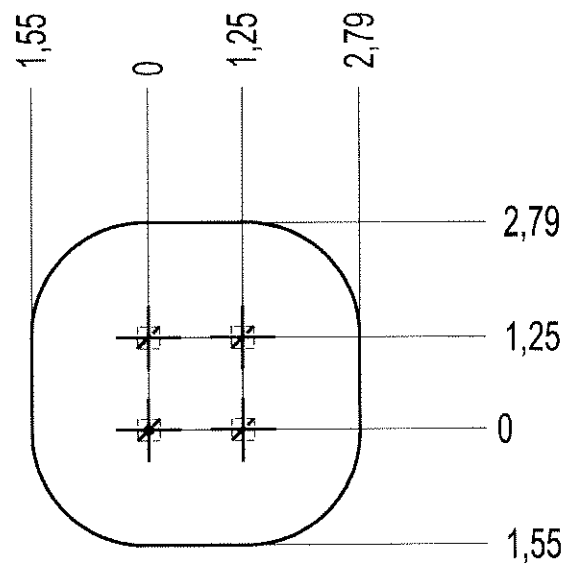
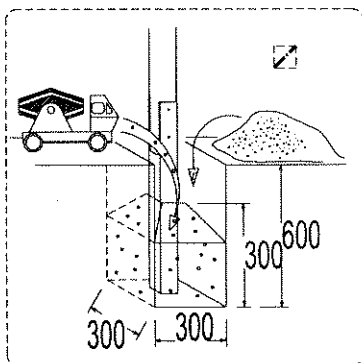
— Zone d'Impact
Impact Area
Area de Impacto
Fallraum

EN1176-1 : 2017



Point de Référence
Setting Out Point
Punto de referencia
Bezugspunkt

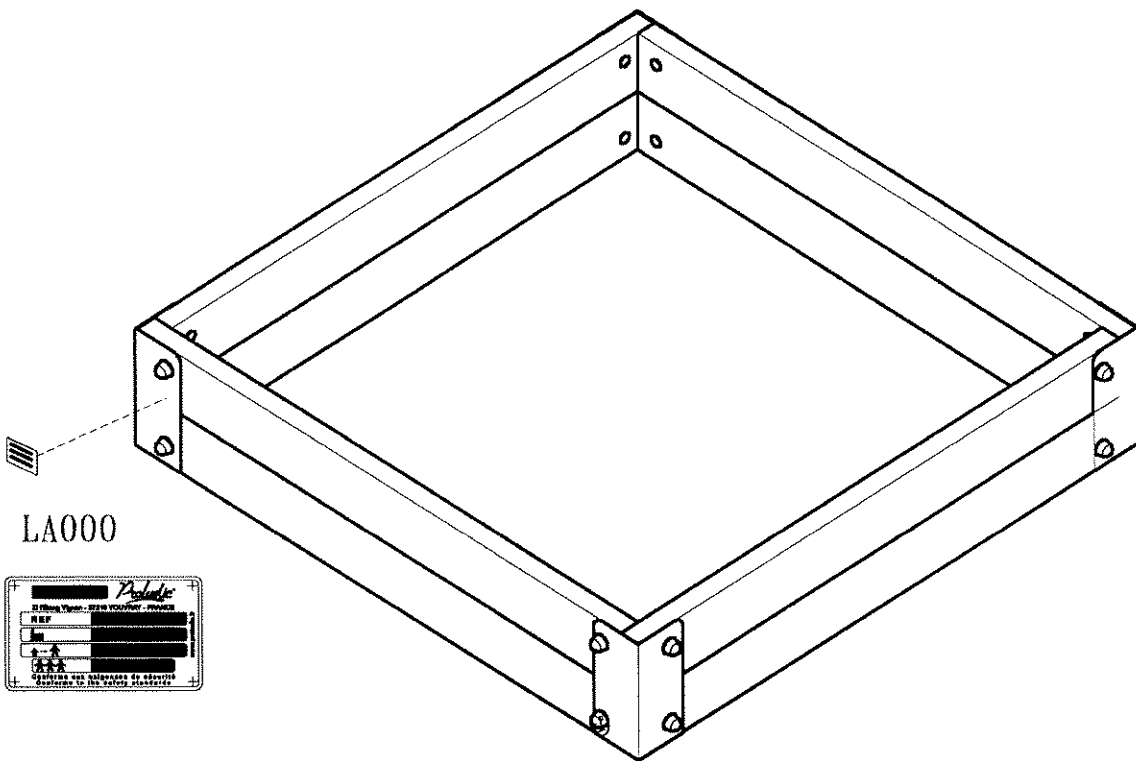
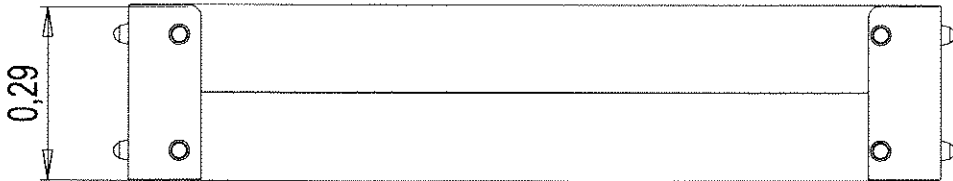
Implantation
Footing plan
Implantación
Fundamentplan



19-10-2011

J106

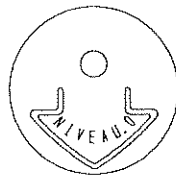
ProLudic



LA000

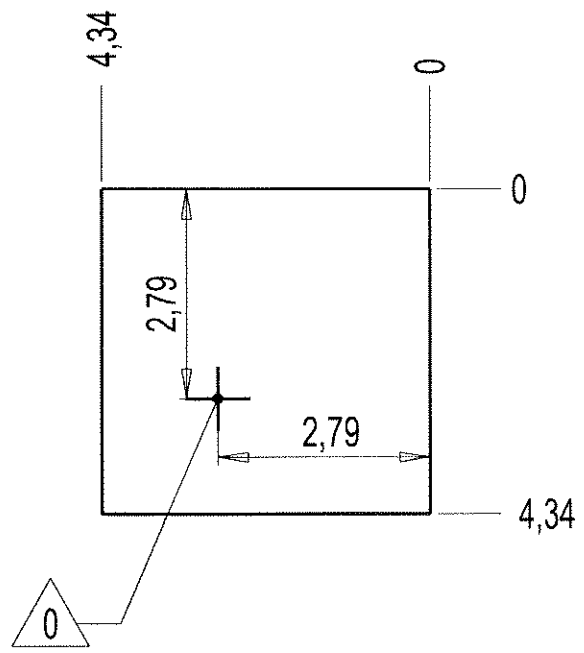
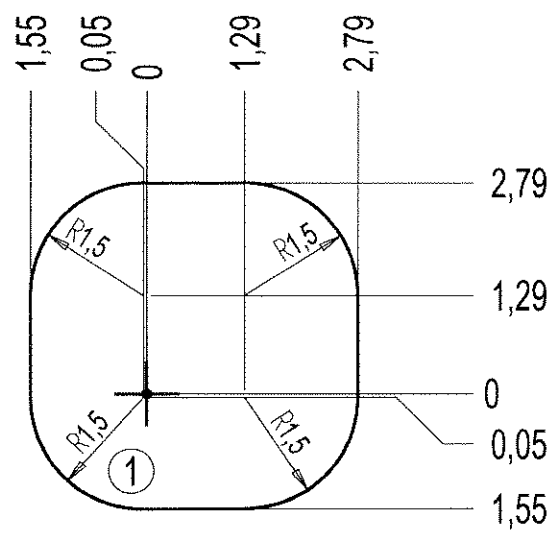


MI0002



— Zone d'Impact
 Impact Area
 Area de Impacto
 Fallraum

17 m²



— Dalle béton
 Concrete pad
 Solera de Hormigón
 Beton Bodenplatte

17,5 m
 19 m²

— Sol fluent
 Loose particle material
 Arenero
 Loses Bodennaterial

18,5 m
 21 m²

