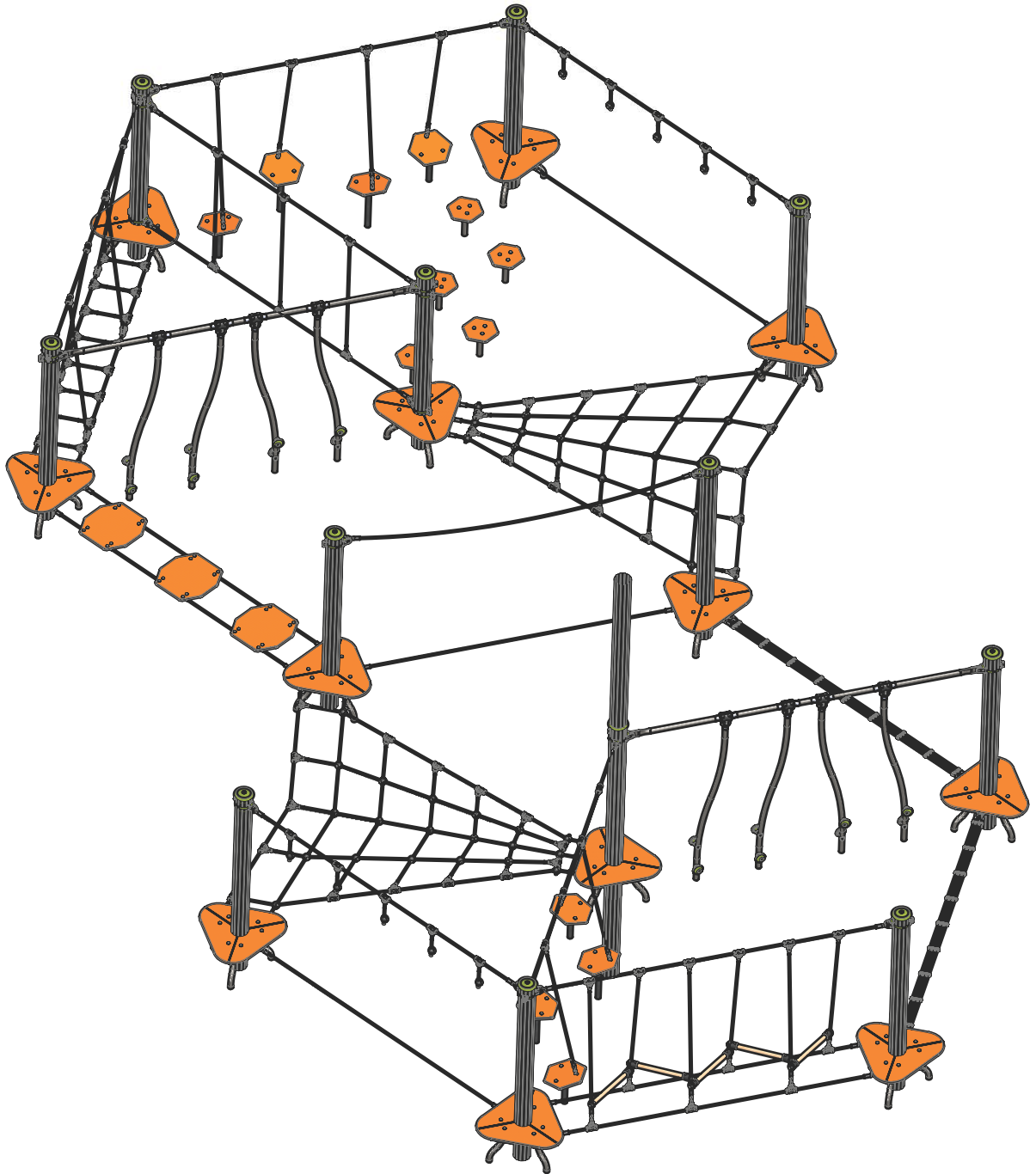


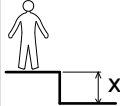
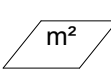
J5405A-M

Proludic





Proludic

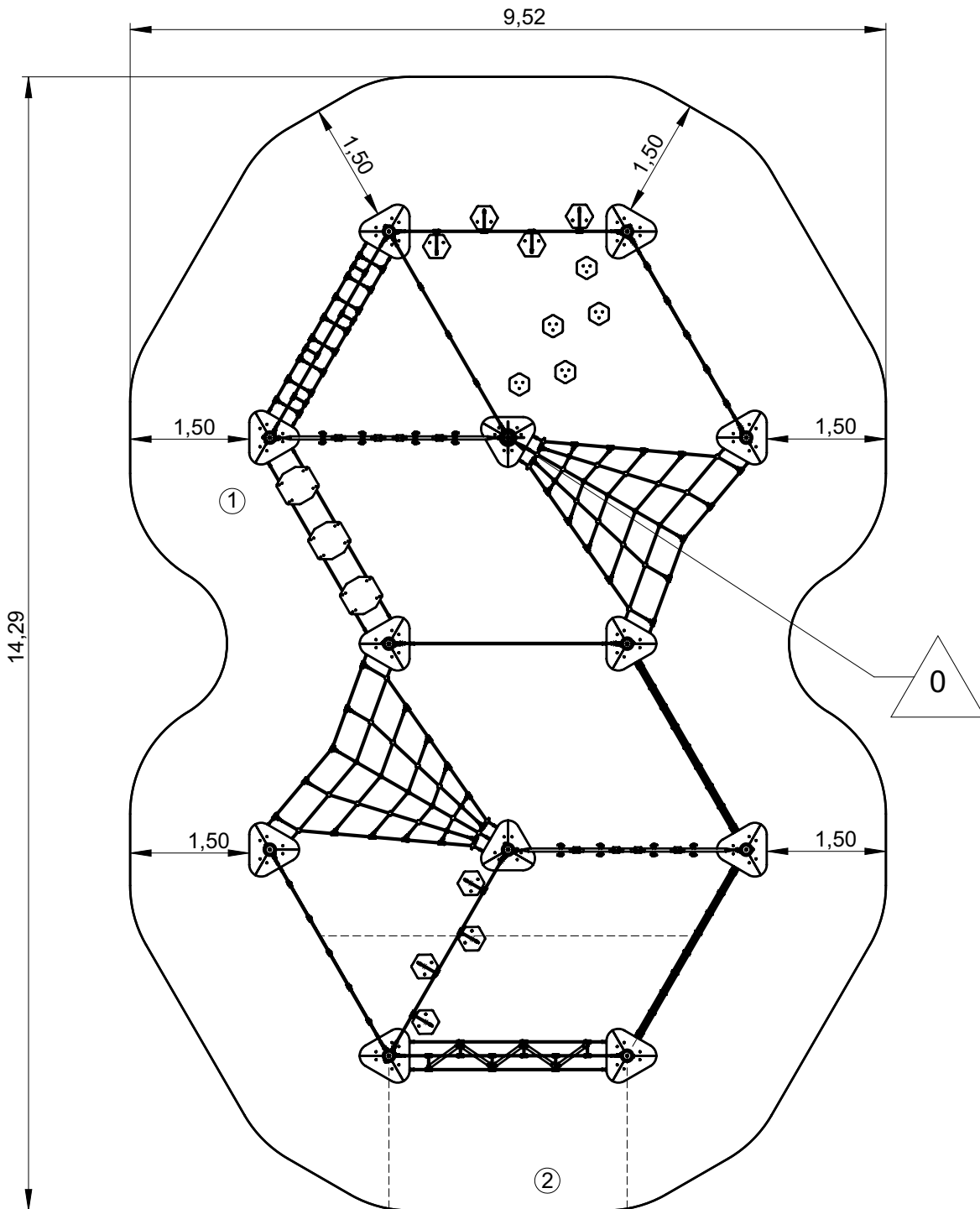
N°		
1	< 0.6 m	102 m ²
2	0.65m	12 m ²

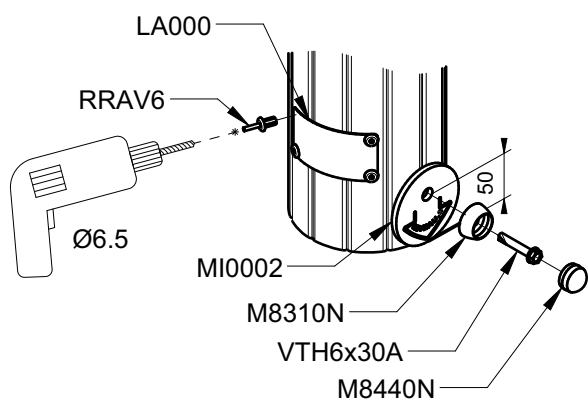
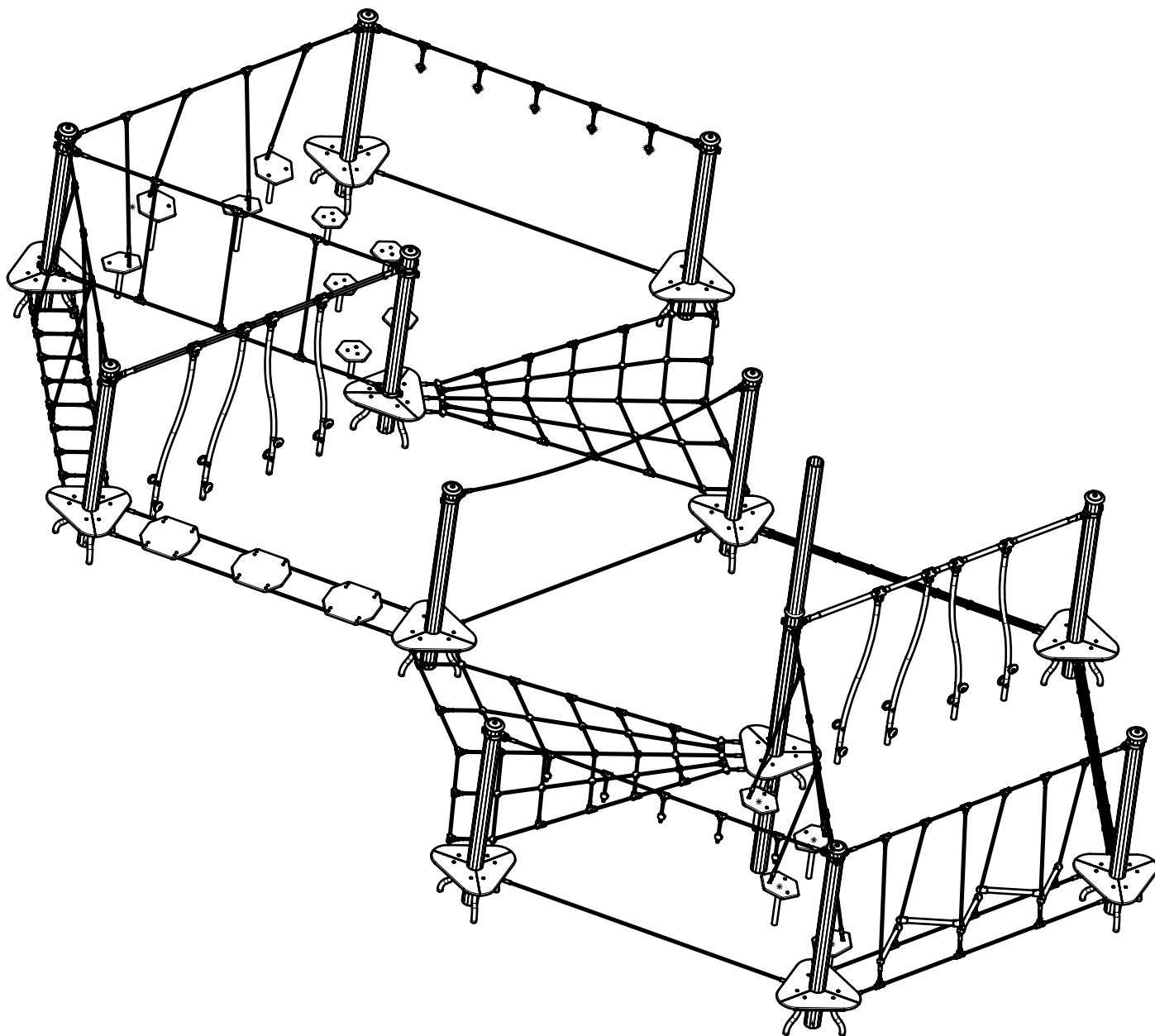
— Zone d'impact
Impact area
Area de impacto
Fallraum
Valzone



Point de référence
Setting out point
Punto de referencia
Bezugspunkt
Referentiepunt

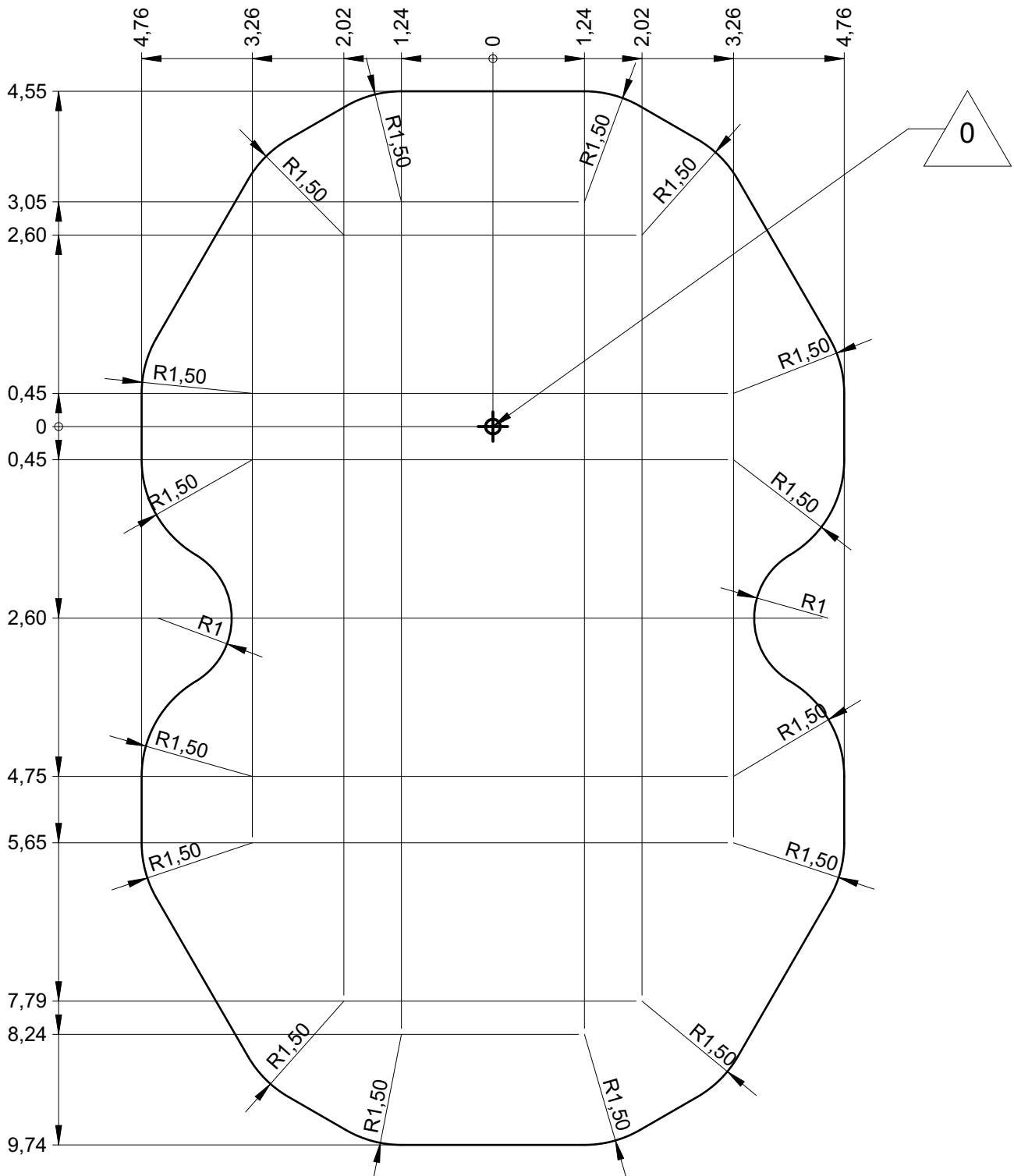
EN1176-1 : 2017





— Zone d'impact
 Impact area
 Area de impacto
 Fallraum
 Valzone
 Sol souple
 Wetpour
 Caucho continuo
 Synthetischer fallschutz
 Gietvloer

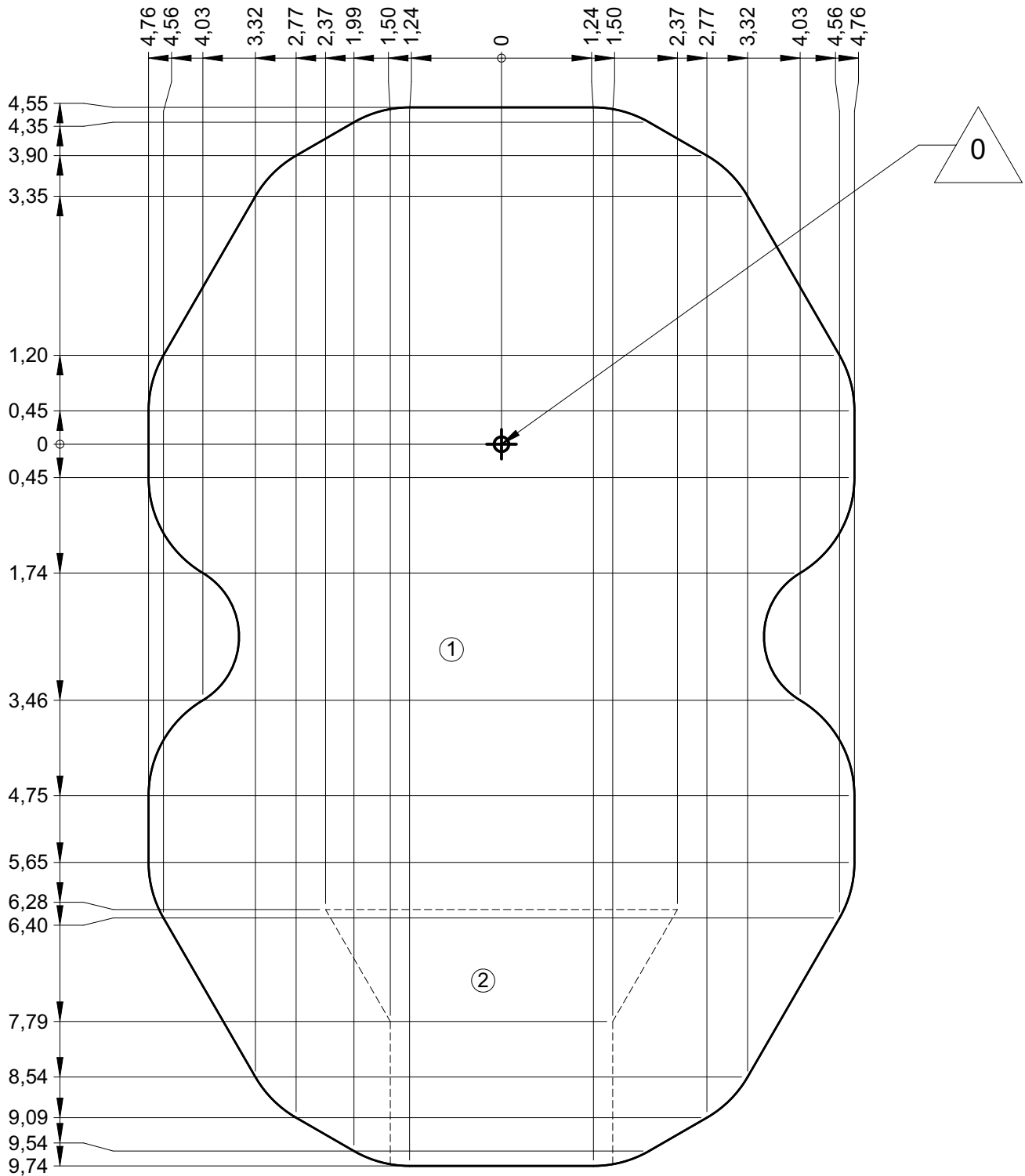
114 m²





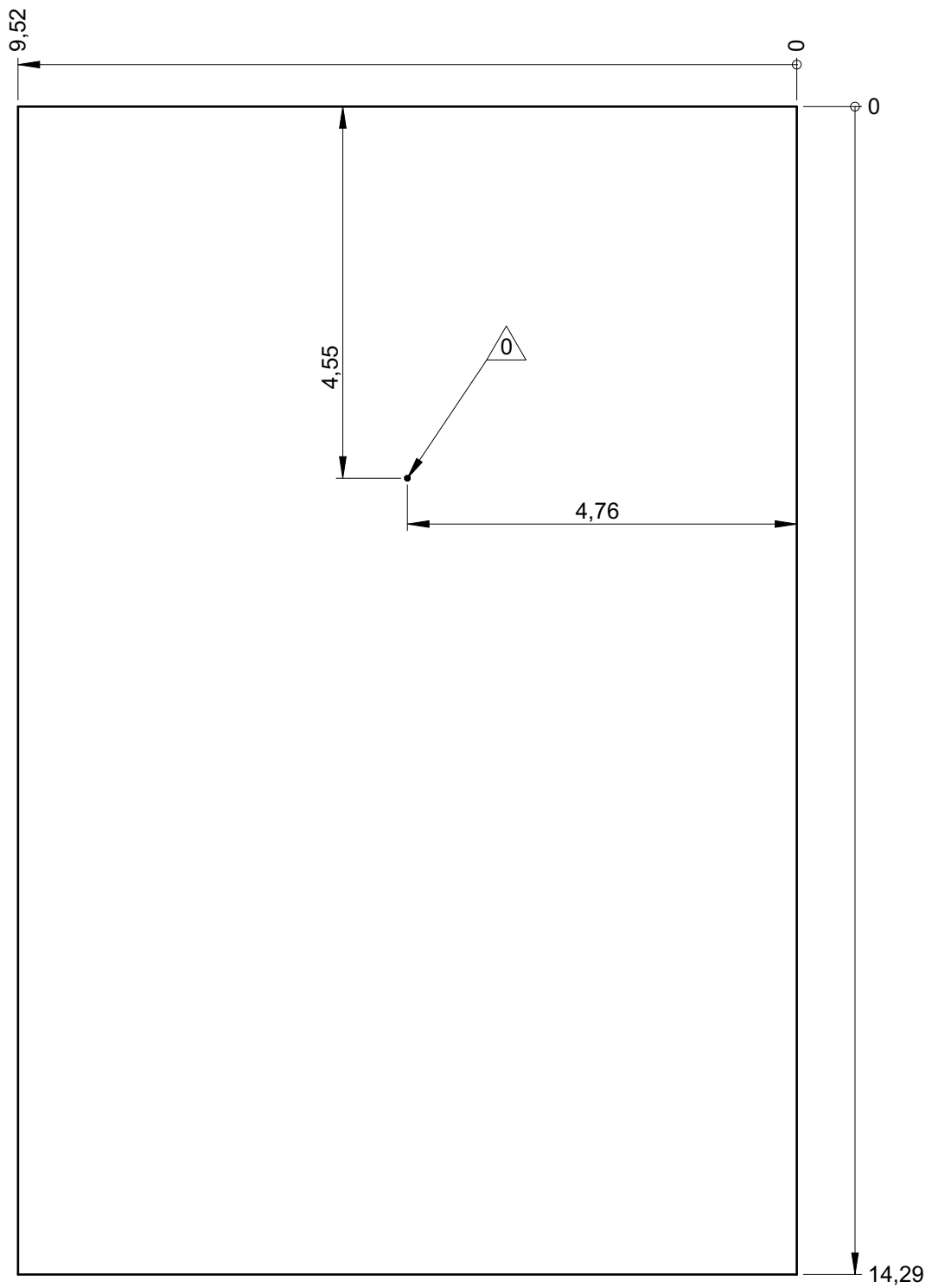
— Zone d'impact
Impact area
Area de impacto
Fallraum
Valzone
Sol souple
Wetpour
Caucho continuo
Synthetischer fallschutz
Gietvloer

114 m²

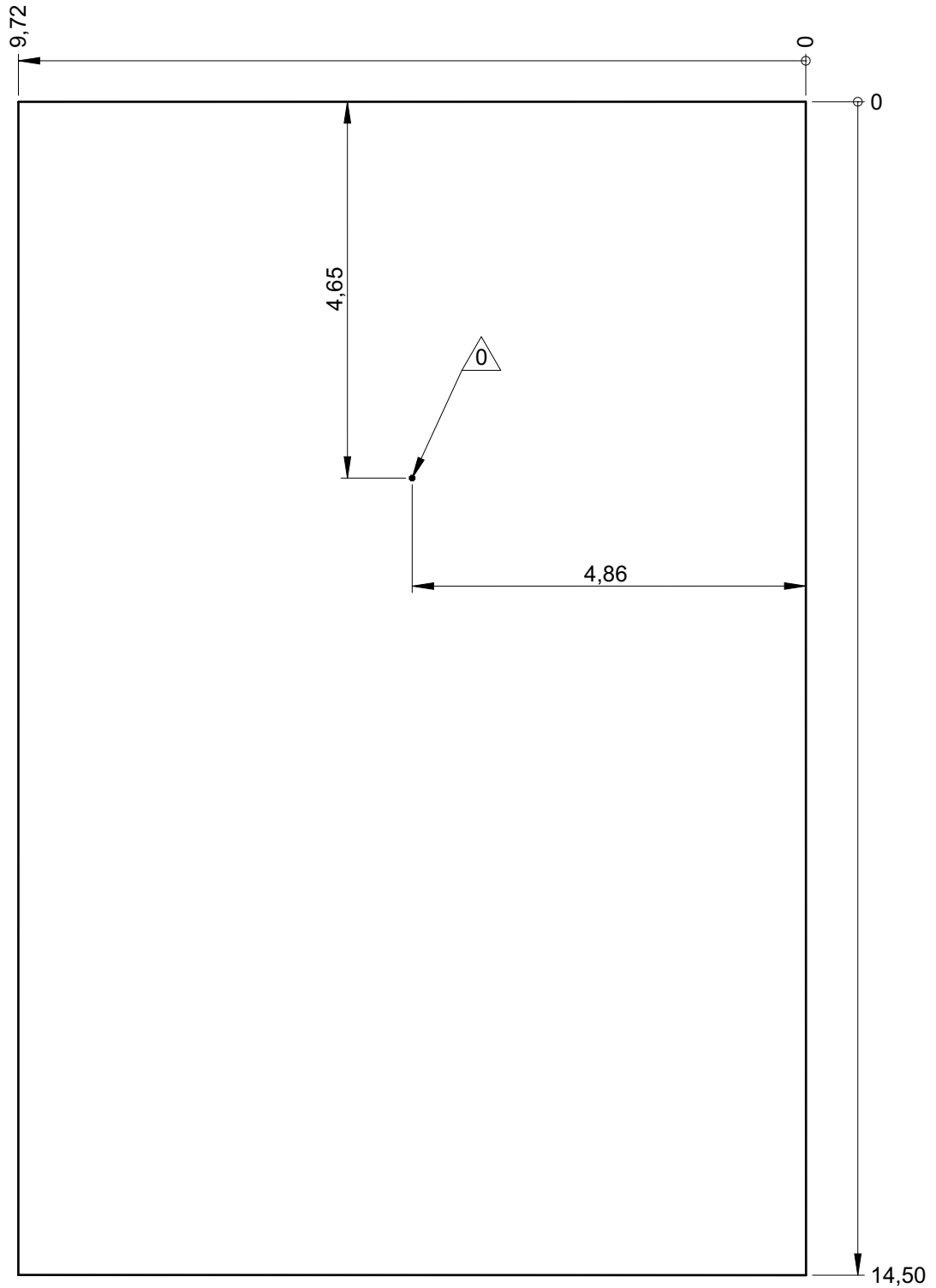


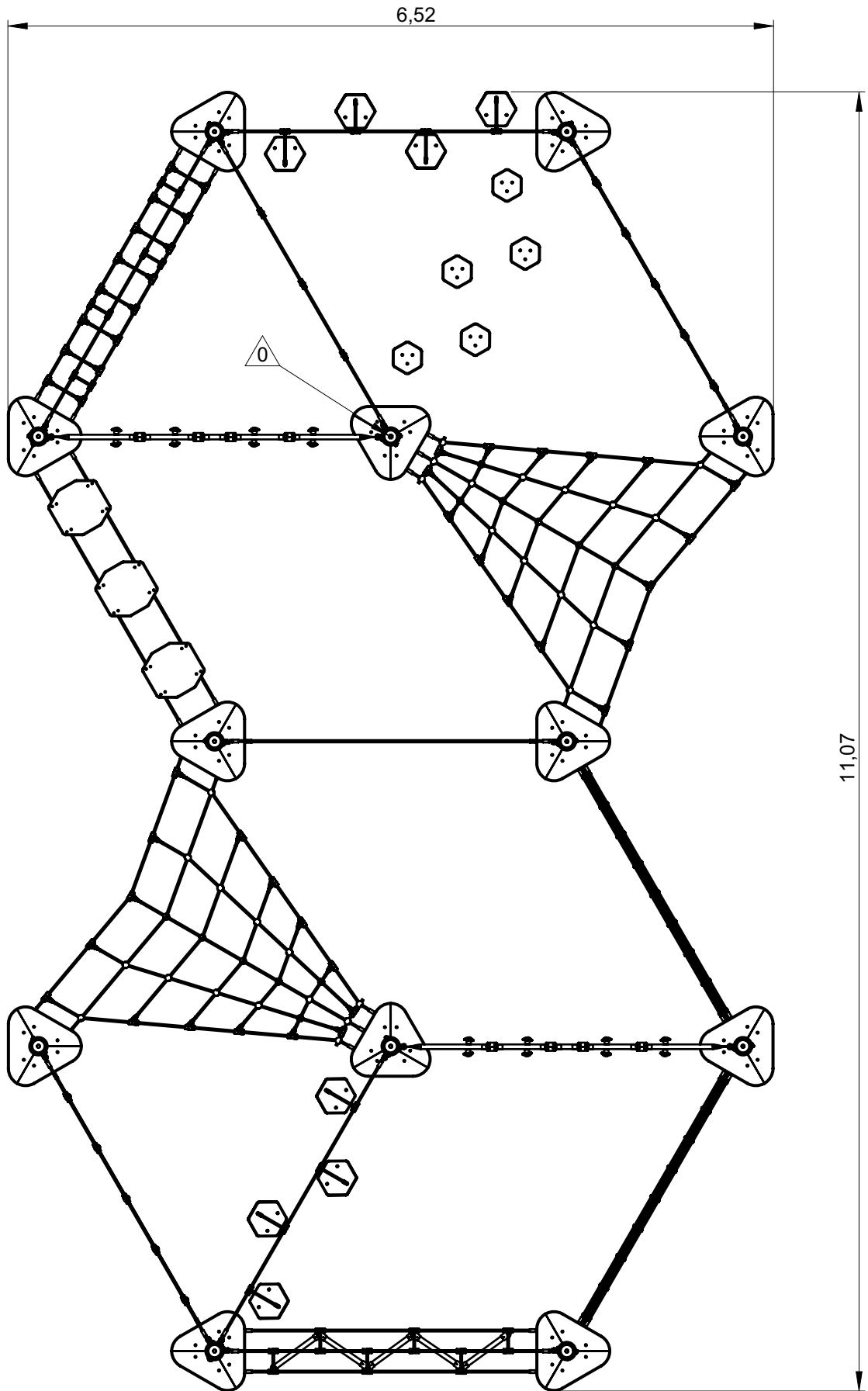
— Dalle béton
Concrete pad
Solera de hormigon
Beton bodenplatte
Betonnen bodemplaat

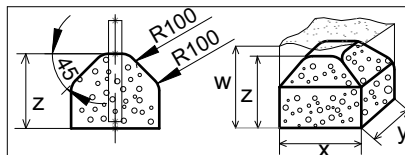
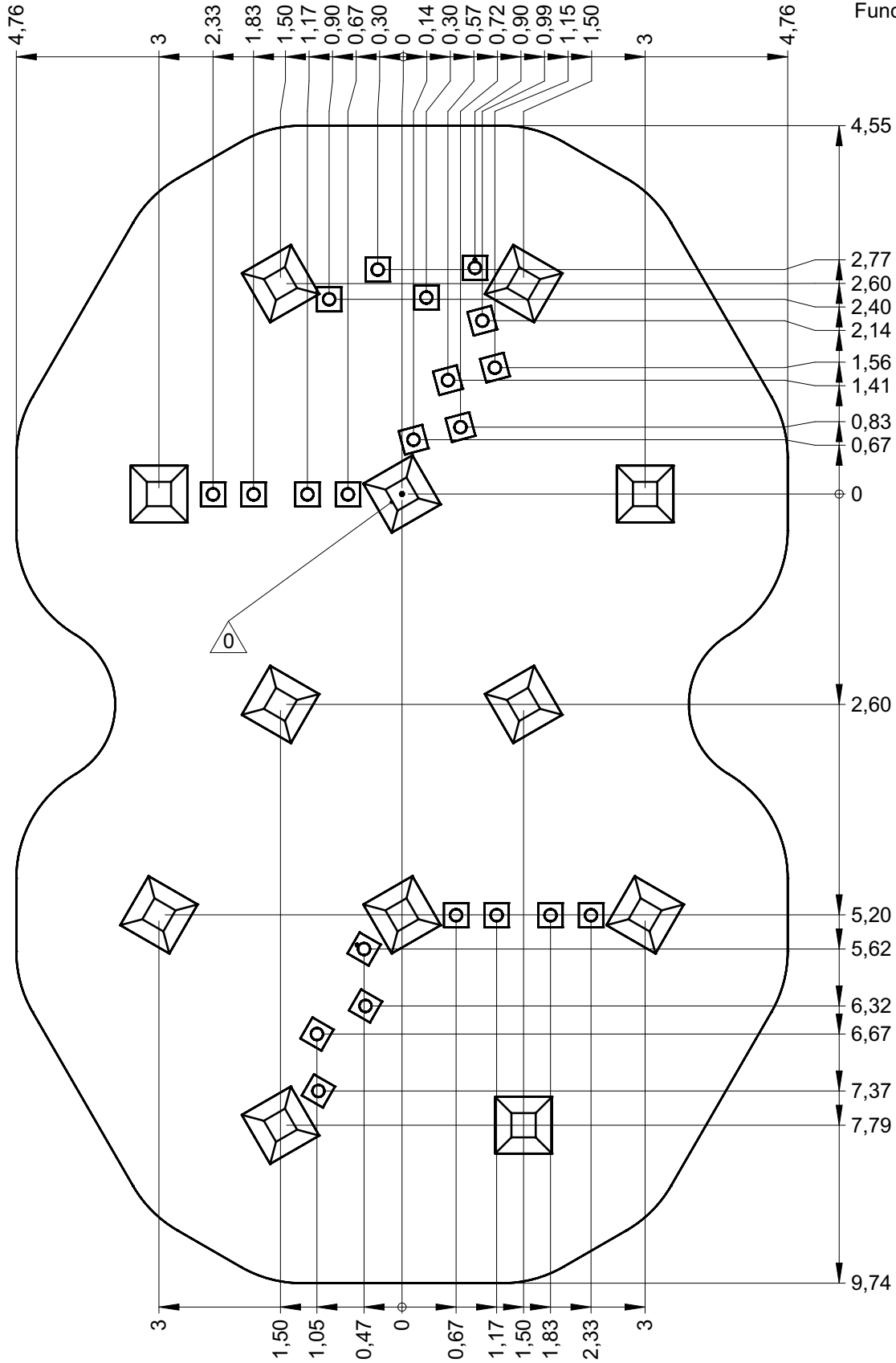
34 m
136 m²



— Sol fluent
Loos partucule material 49 m
Arenero
Loses Bodenmaterial 141 m²
Los bodemateriaal

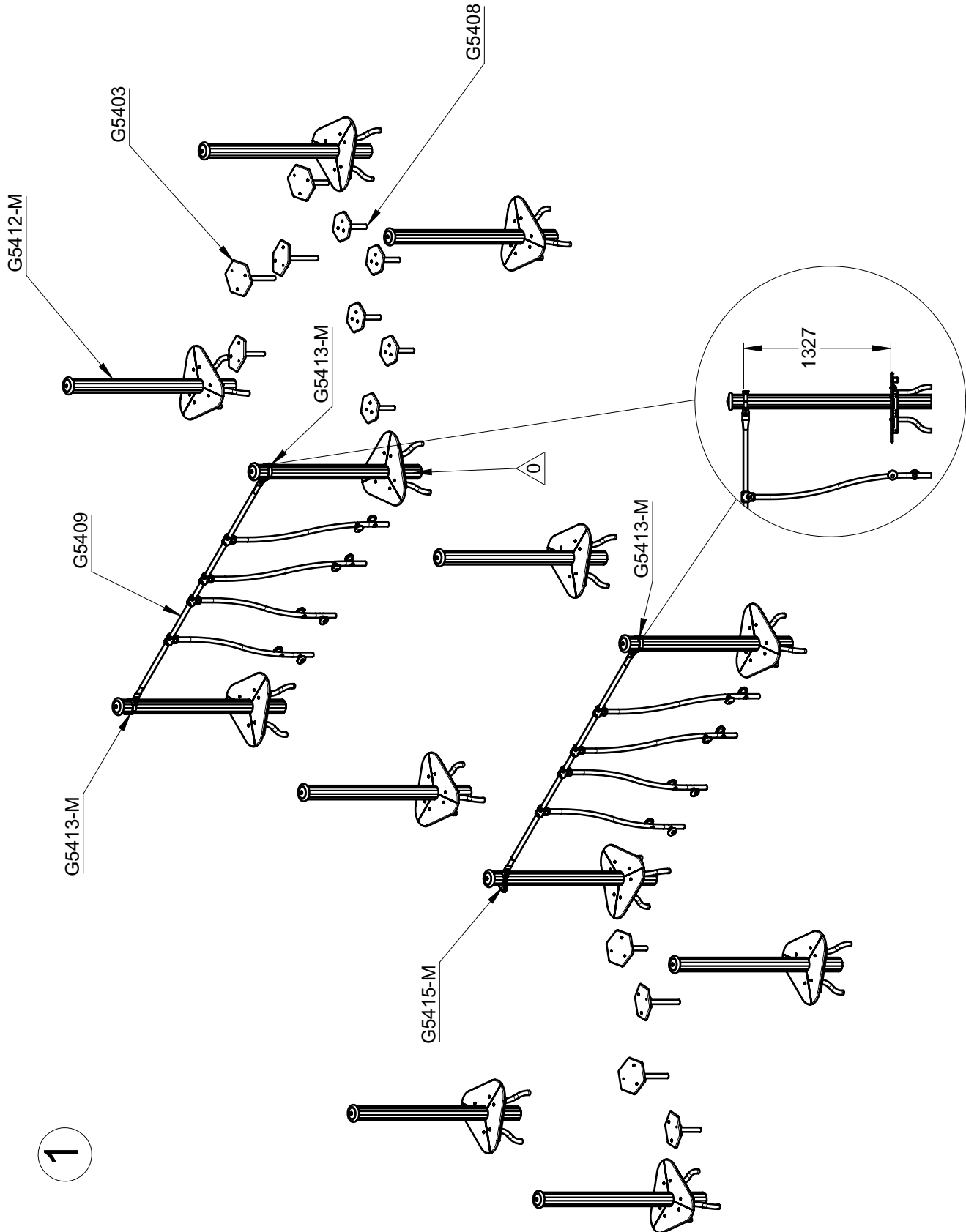




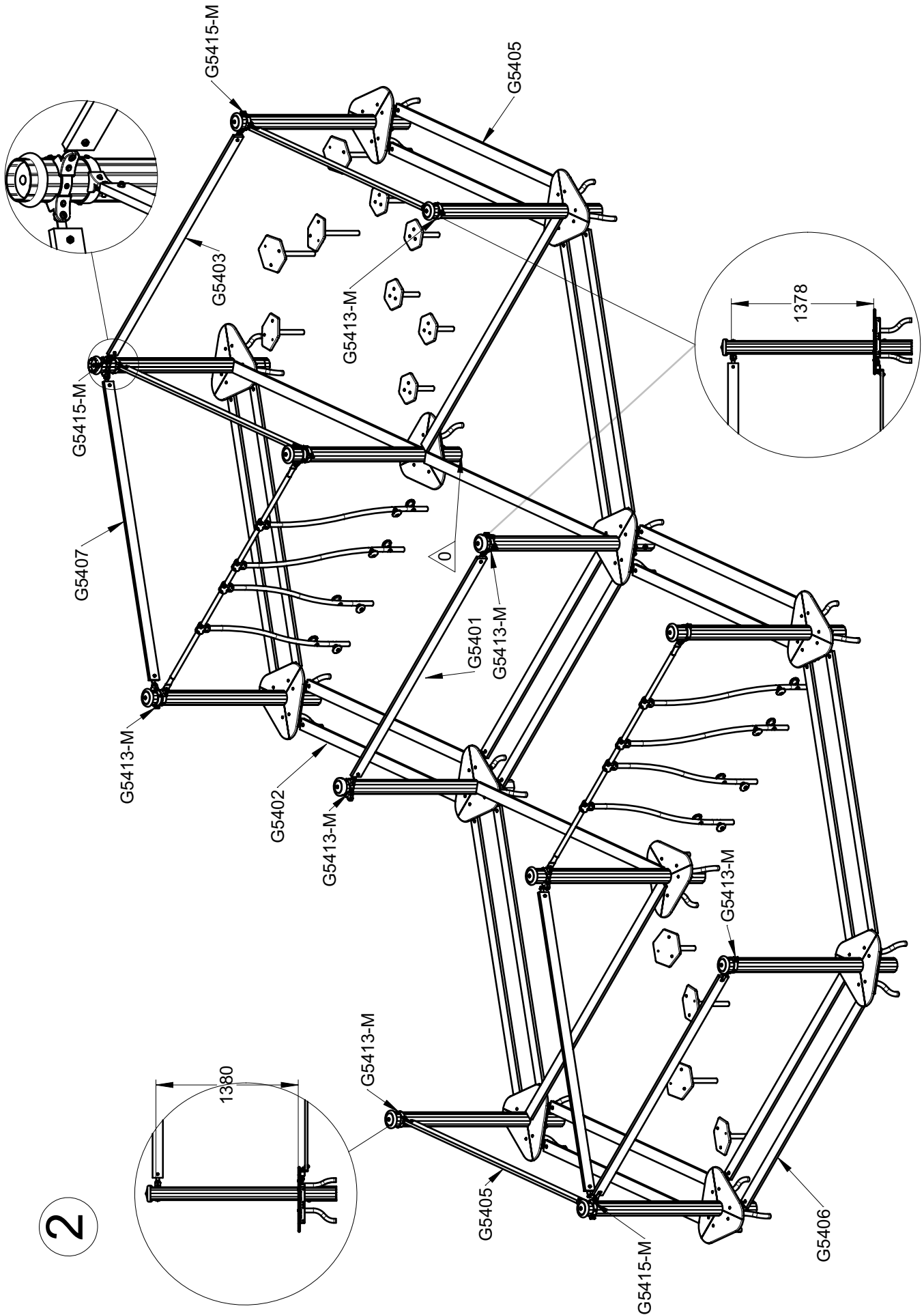


	x	y	z	w
	0.3	0.3	0.3	0.6
	0.4	0.4	0.3	0.6
	0.7	0.7	0.5	0.7

Réf	Qté
G5400-M	1
G5401	1
G5402	1
G5403	2
G5404	2
G5405	2
G5406	1
G5407	1
G5408	1
G5409	2
G5410	2
G5412-M	12
G5413-M	10
G5415-M	4



1

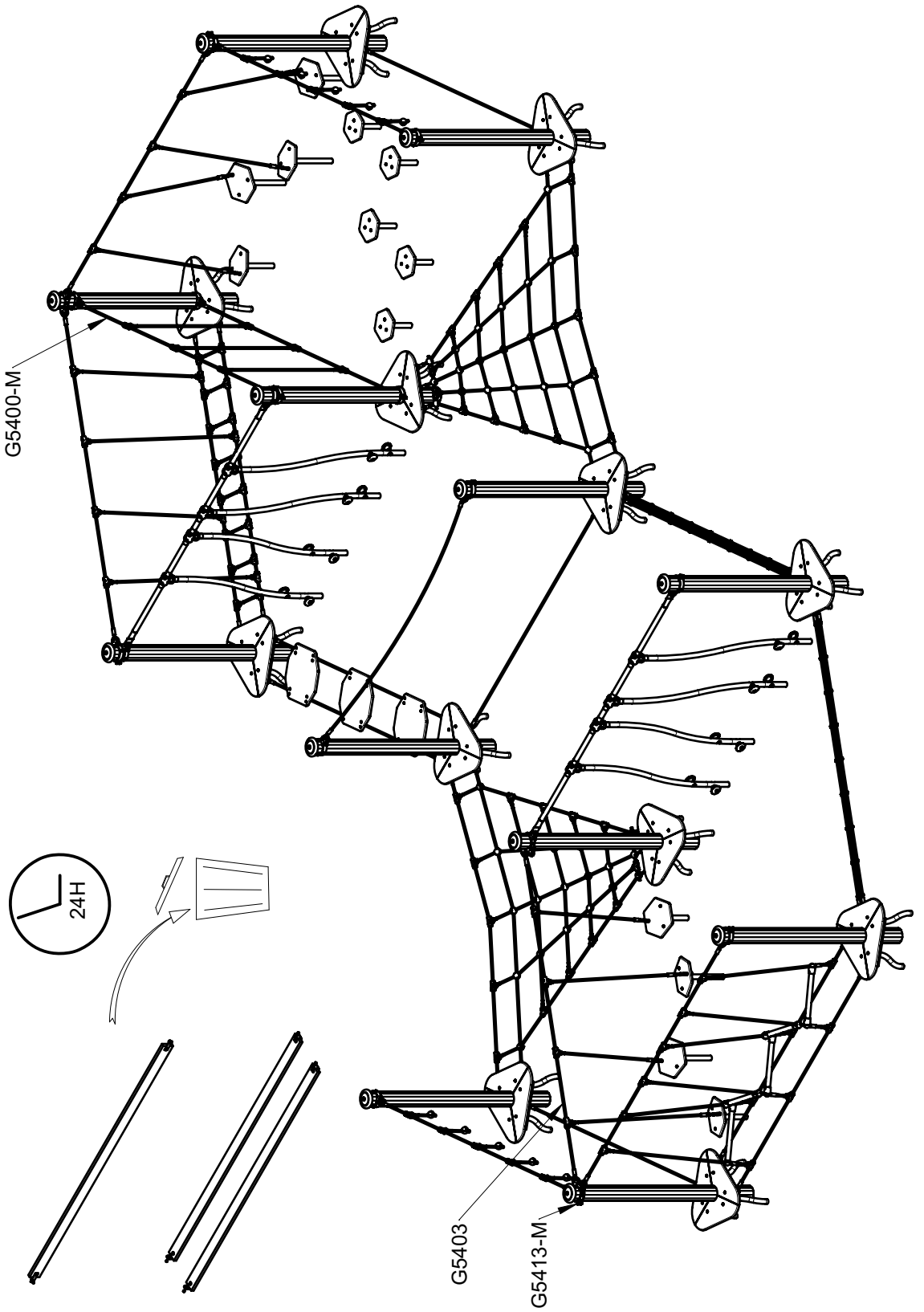


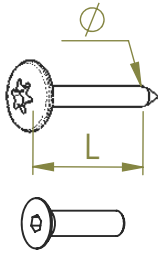


3

4

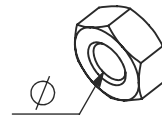
5



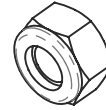


VBT 6 x 30
 ϕ L (mm)

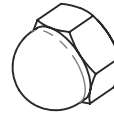
VFHC



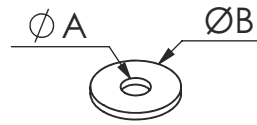
VEC M10
 ϕ



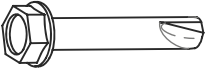
VEF




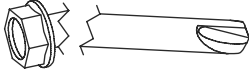
VEB



VR6x18
 ϕA ϕB




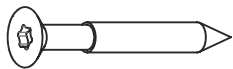
VTHA

1000 - 1800 RPM
 Vitesse de rotation
 Rotation speed

< 14 N.m
 Couple de rupture
 Breakage torque

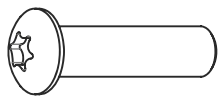




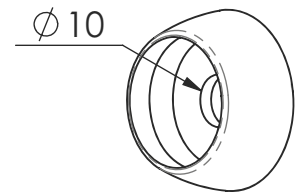
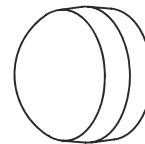
VWT



VGC

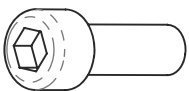


VCBHC

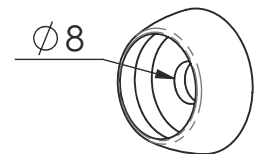
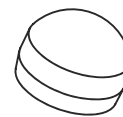


M10 440N

M10 310 N

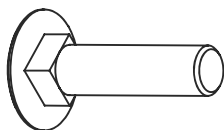


VBTR

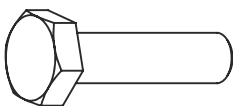


M8440N

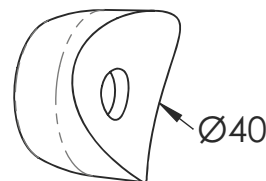
M8310N



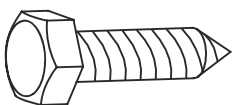
VTRCC



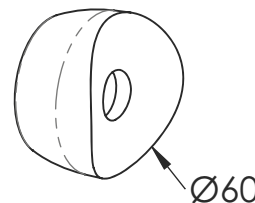
VTH



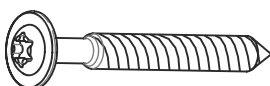
MI2503



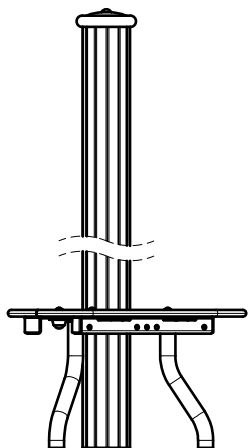
VTF



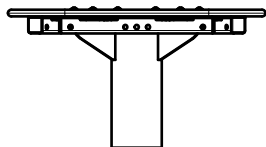
MI2701



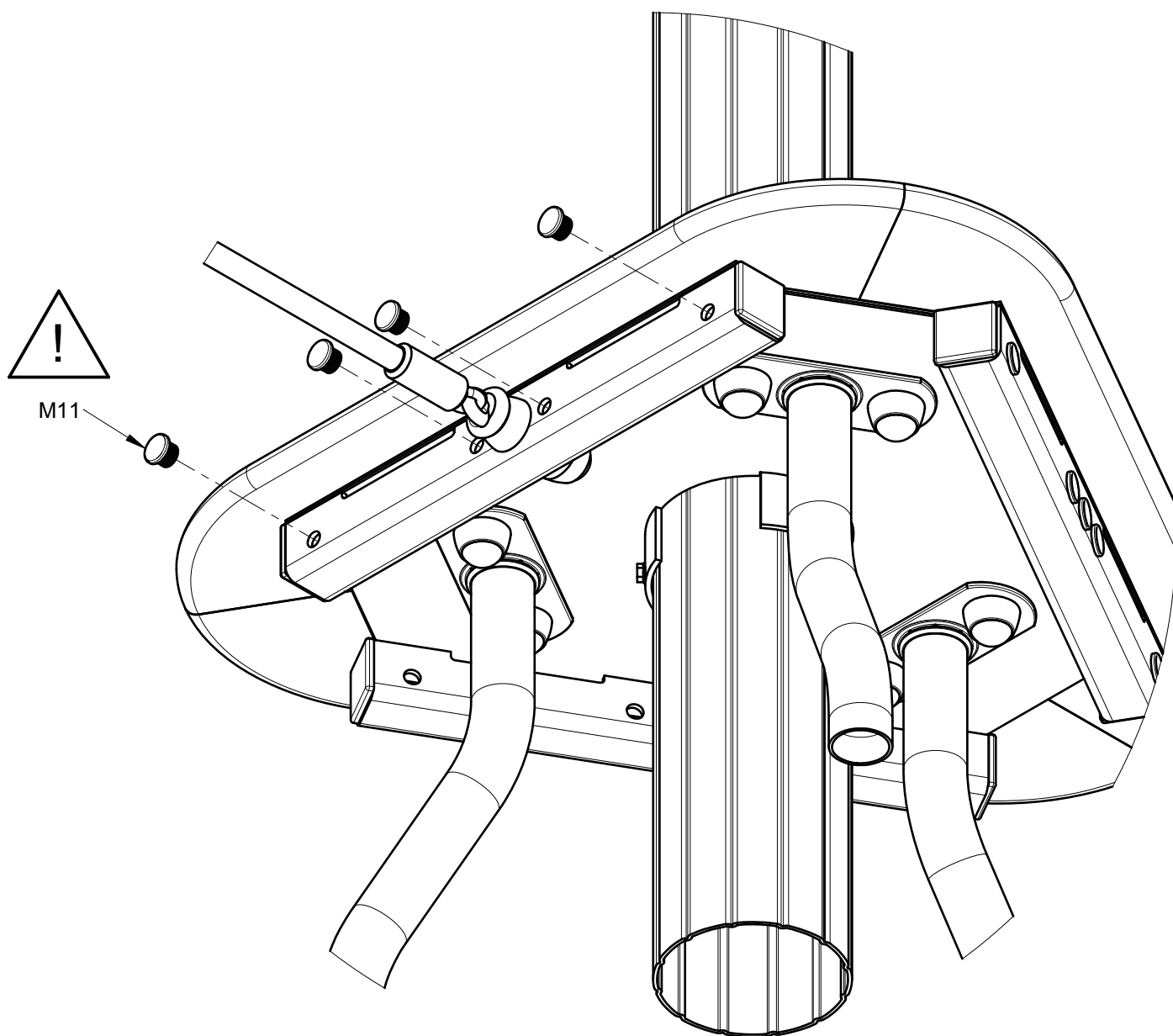
VBT



G5412 / G5412-M

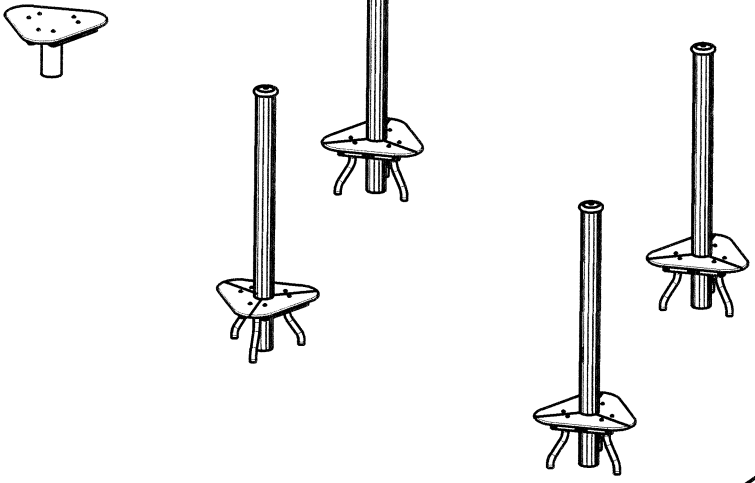


G5411



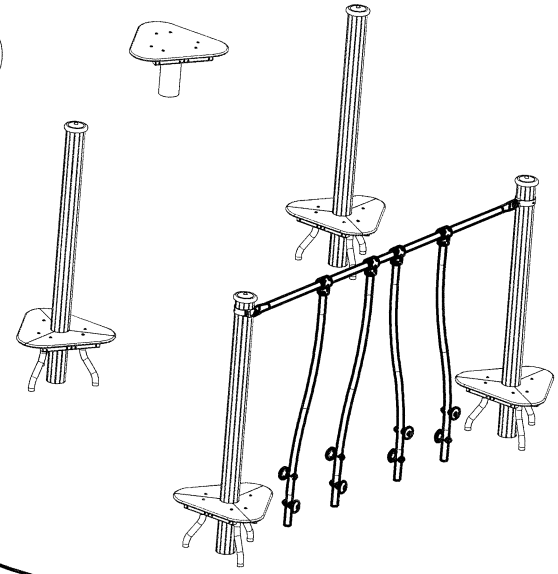
- Méthode d'installation
- Método de Instalacion
- Installation technique
- Procedura di posa
- Montagehinweise

1



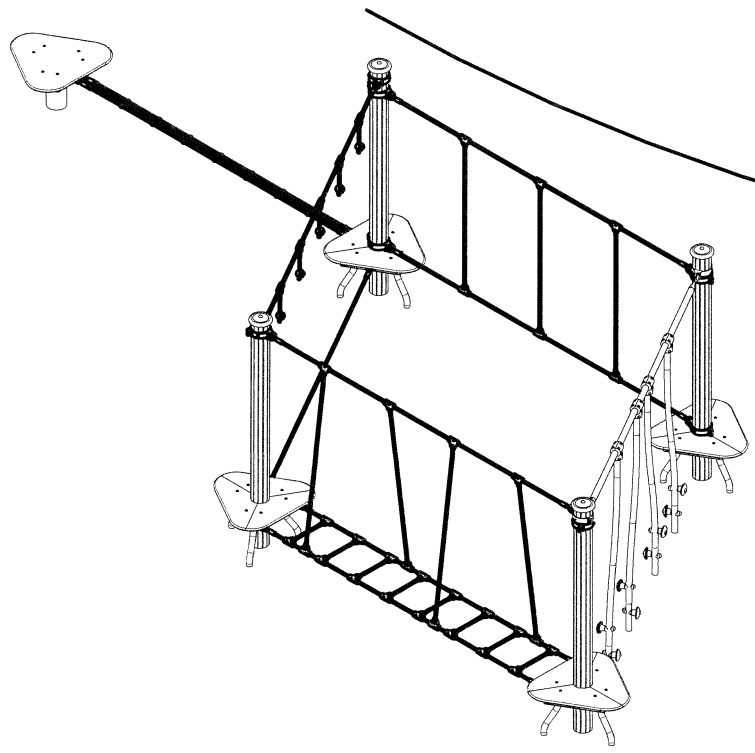
2

- Installer les éléments rigide en premier
- Primero: Instalar los elementos rigidos
- Install the rigid elements first
- Montare per primi gli elementi rigidi
- Zuerst die festen Elemente aufstellen



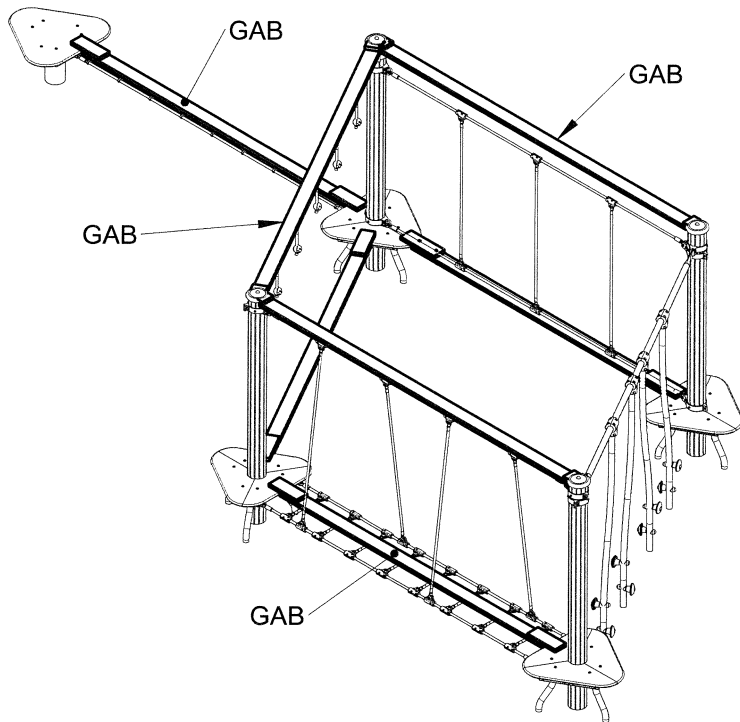
3

- Installer les cordages
- Instalar las cuerdas
- Install the ropes
- Montare le corde o elementi morbidi
- Dann die Elemente mit Seilen



- Voir page de GAB1/GAB2 pour éléments de cordage
- Ver Pàgina GAB1/GAB2 para sol elementos de cuerdas
- See page GAB1/GAB2 for the rope elements
- Vedere Pag. GAB1/GAB2 per gli elementi in corda
- Montagehinweise zu Seileelement sin auf den Seiten GAB1/GAB2

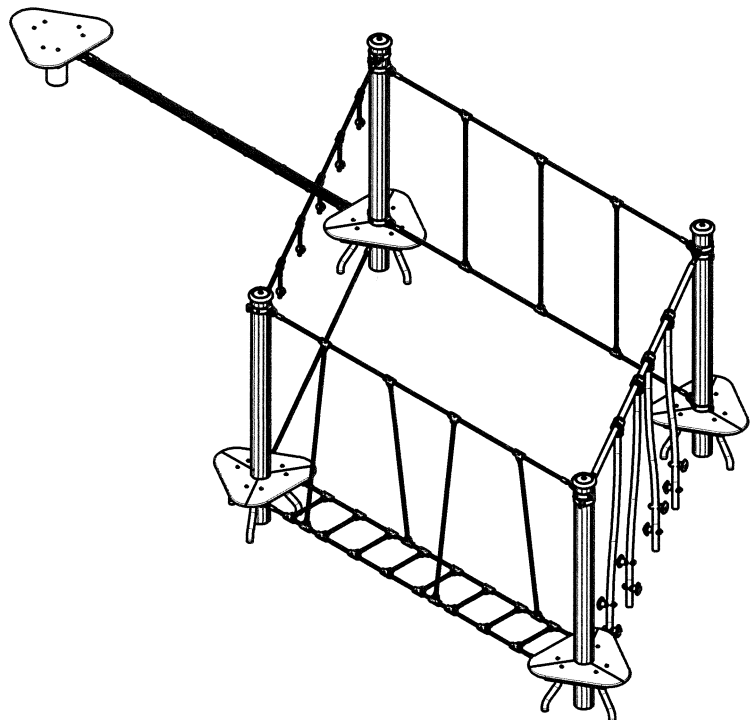
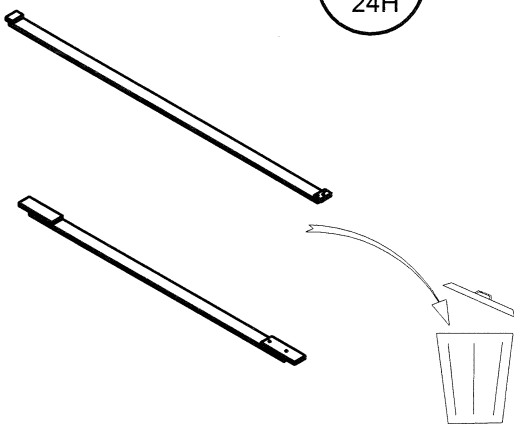
4

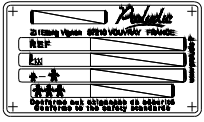


5

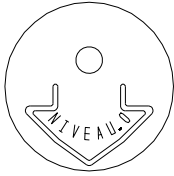


6

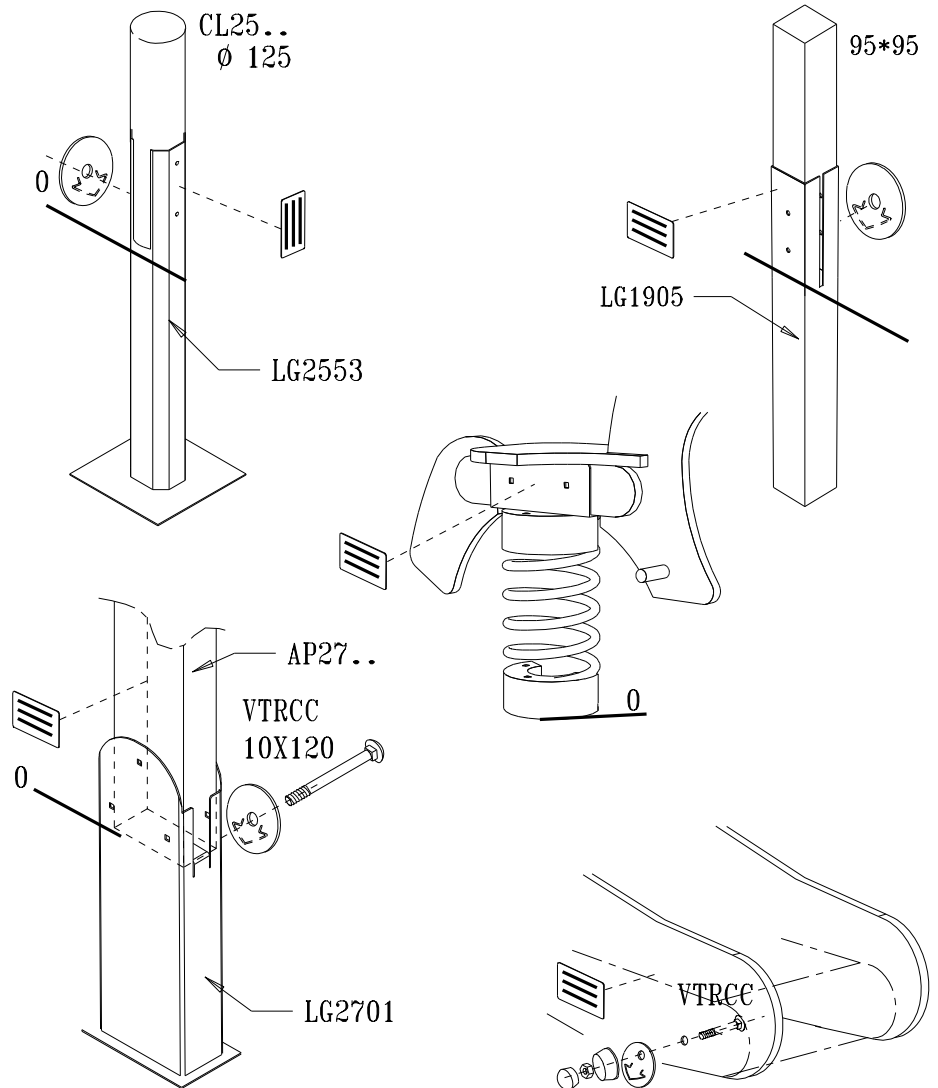
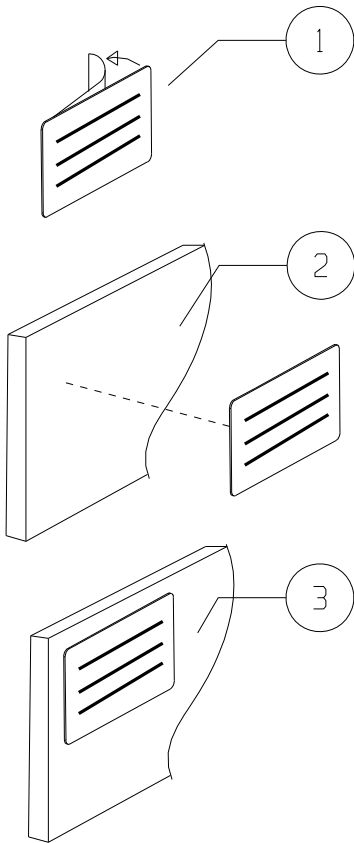
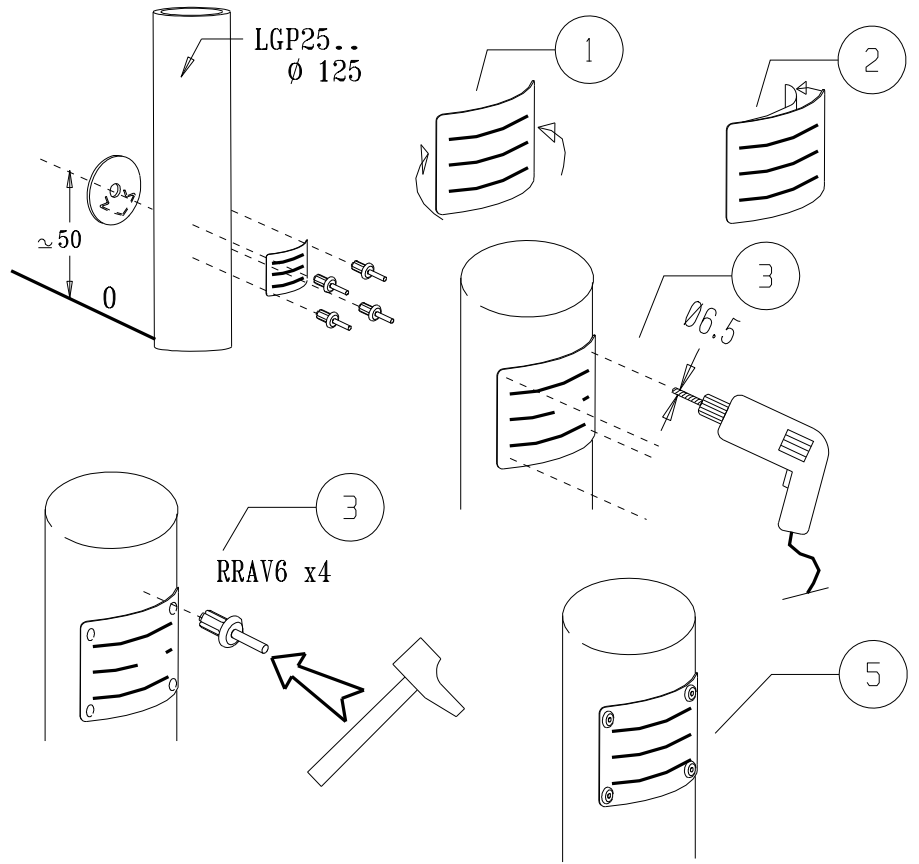




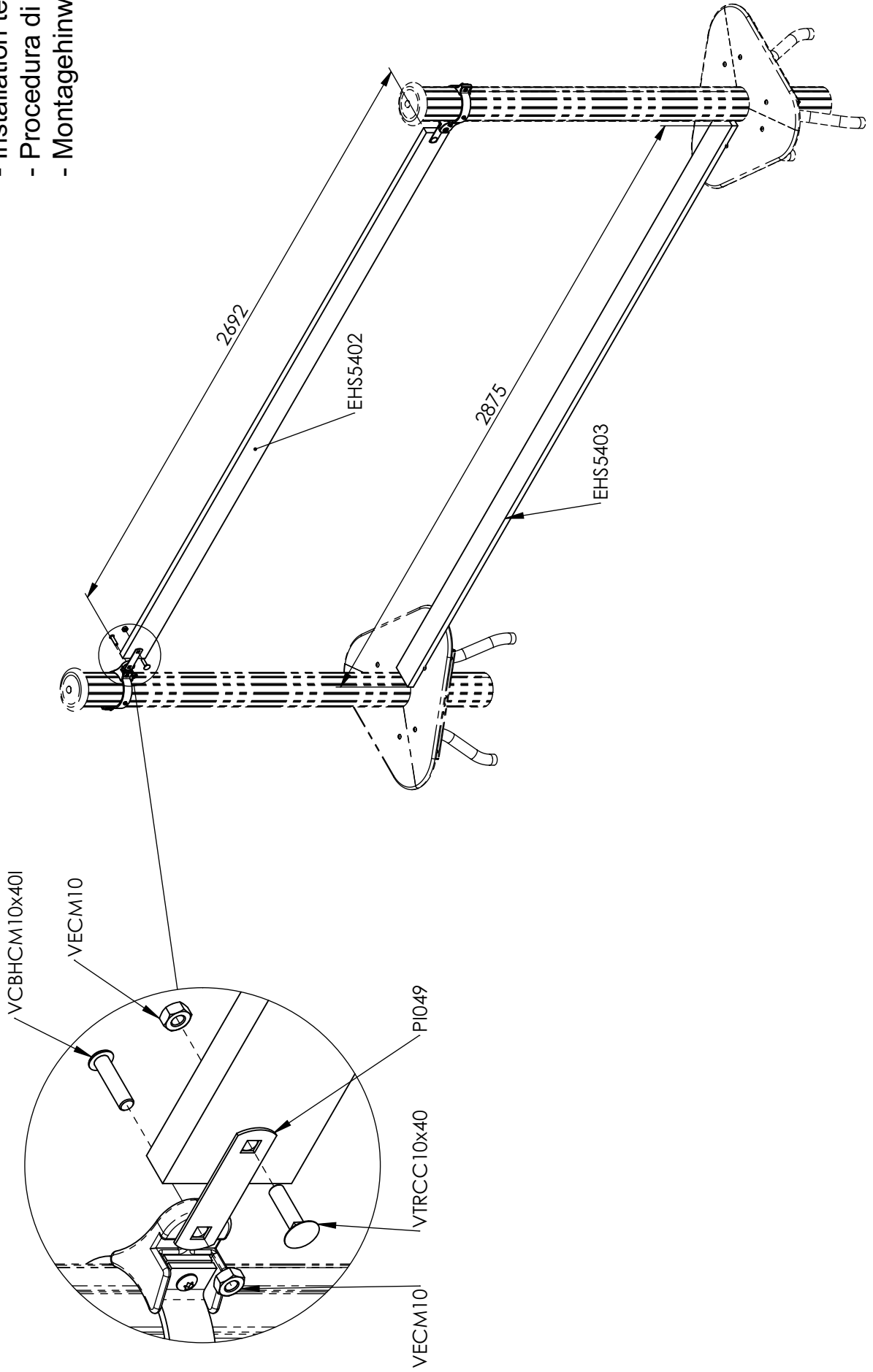
LA000

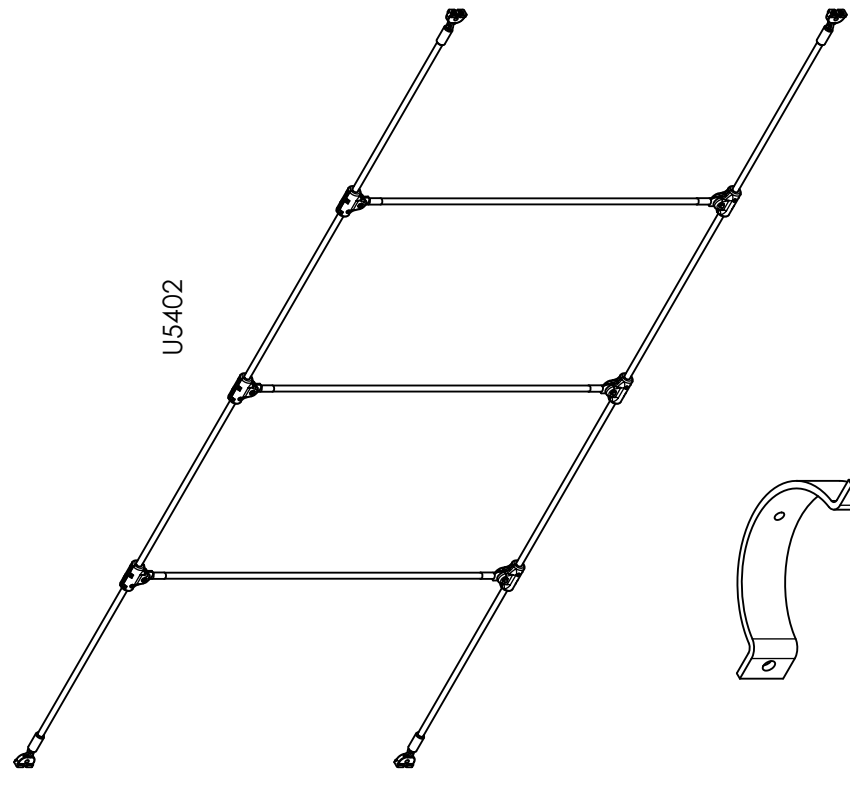
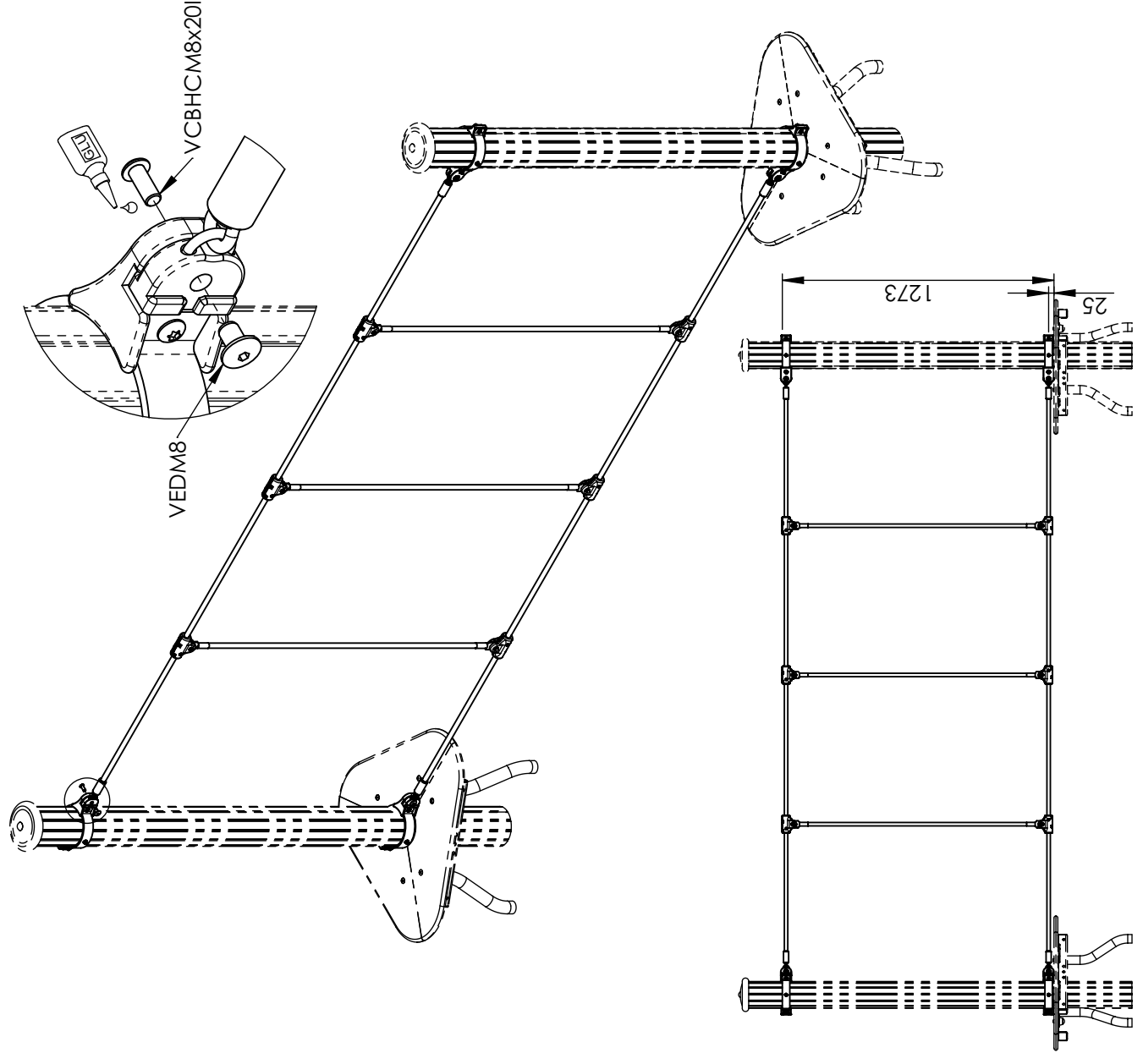


MI0002

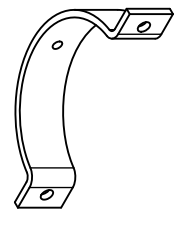


- Méthode d'installation
- Método de Instalacion
- Installation technique
- Procedura di posa
- Montagehinweise





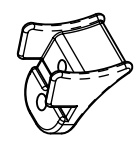
U5402



L5405

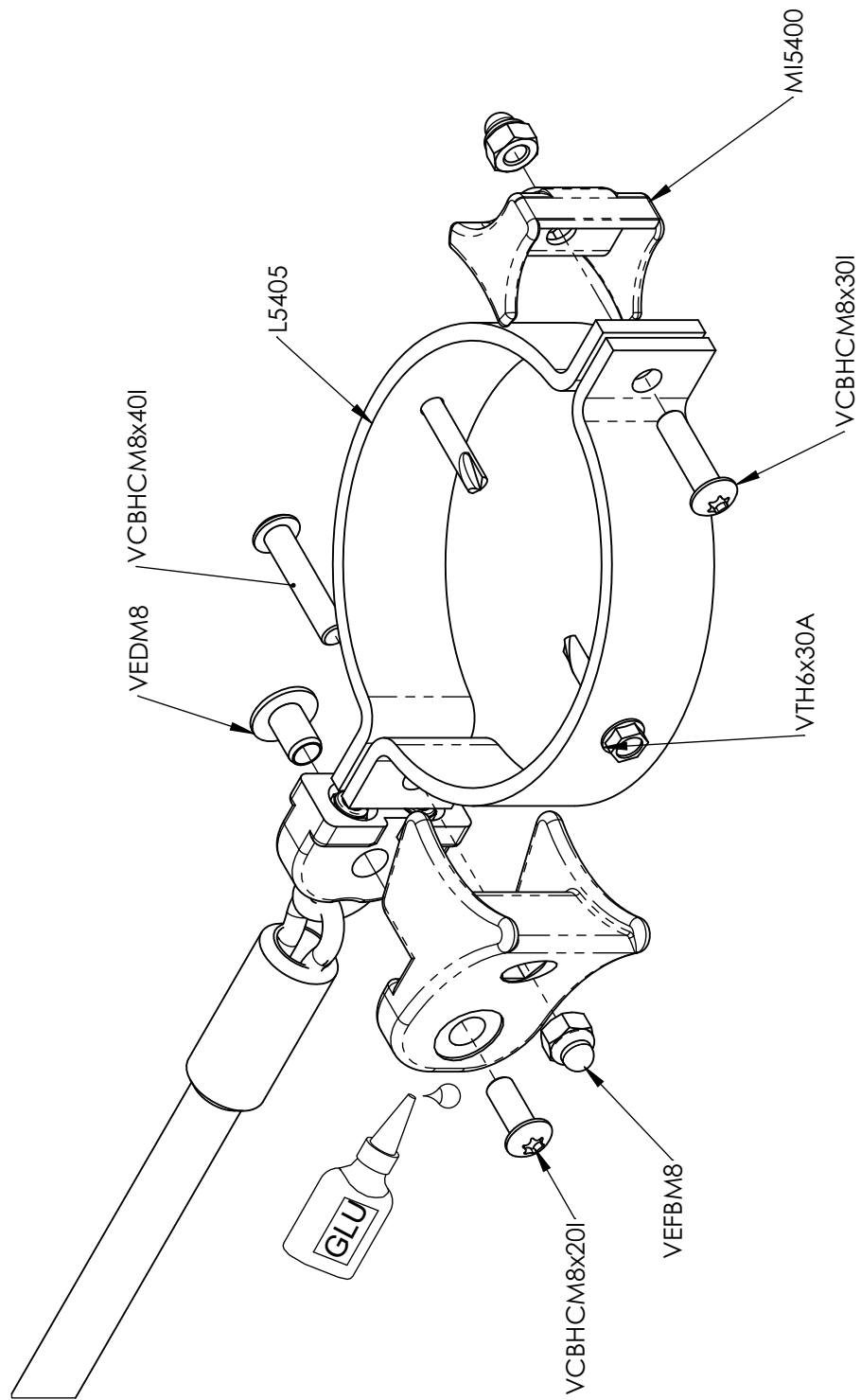


MI5400

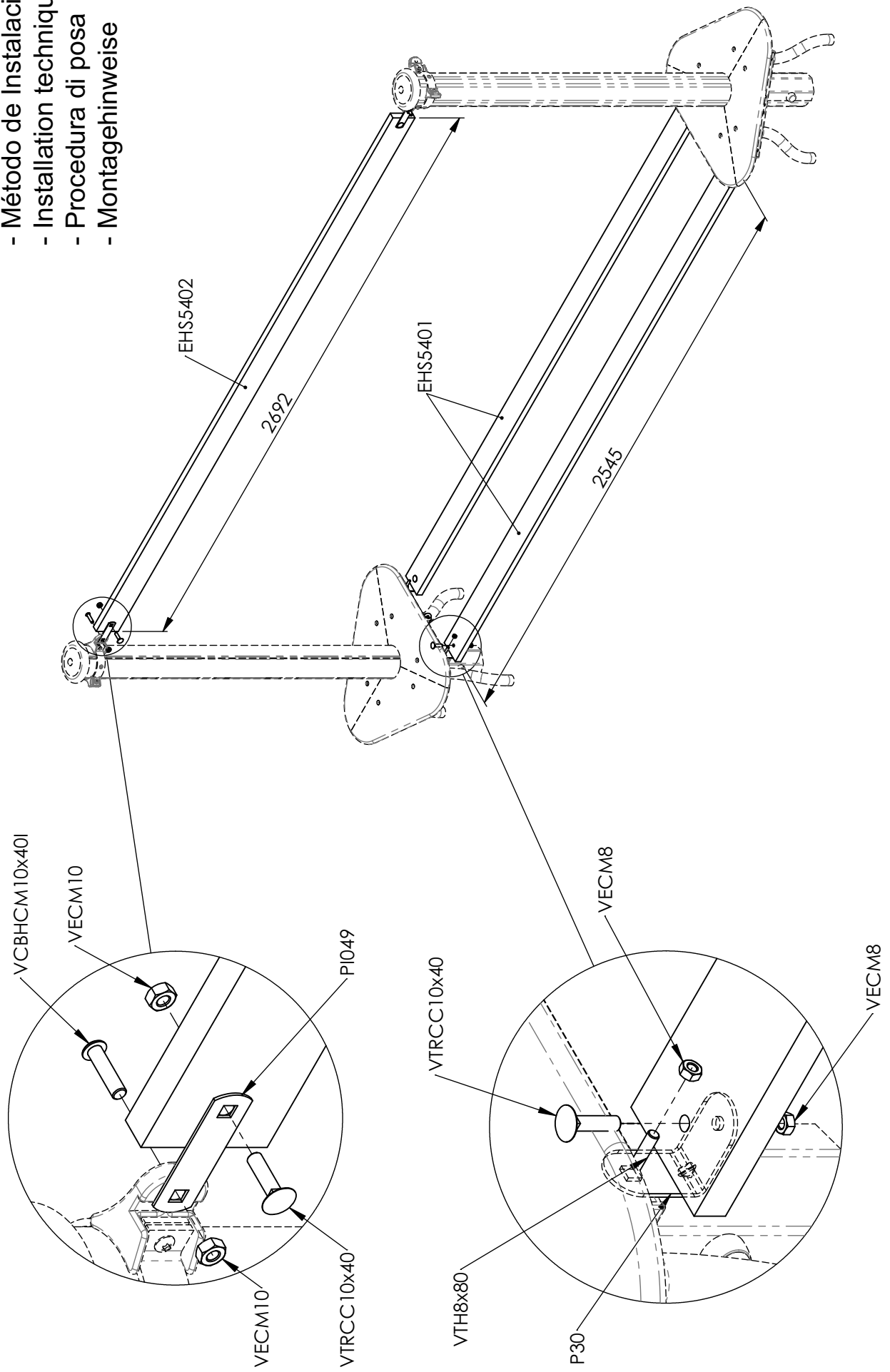


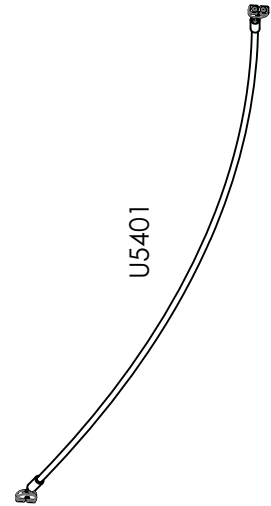
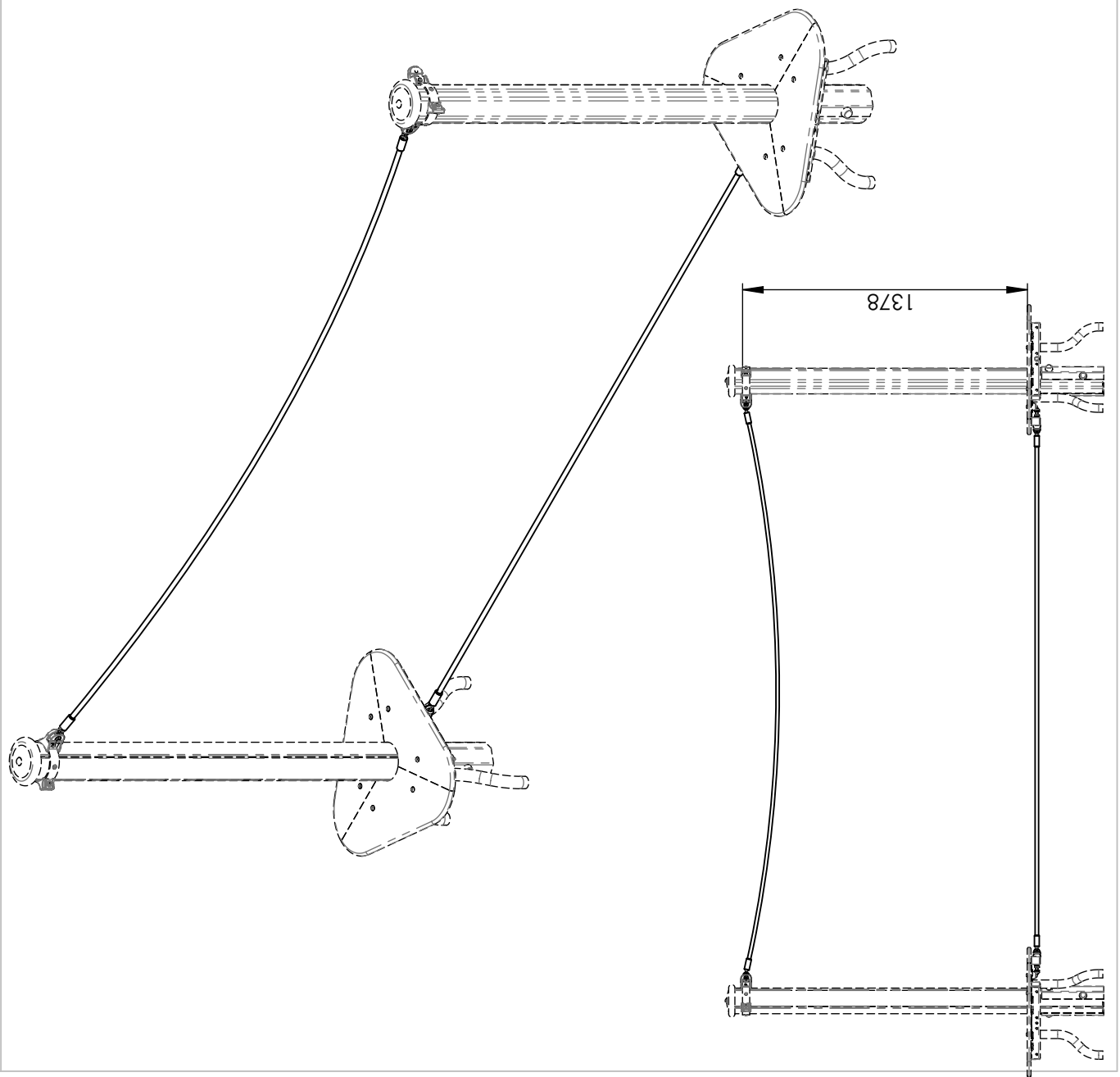
LA5406

Réf	Qté
L5405	8
LA5406	4
MI5400	4
U5402	1
VCBHCM8x20I	4
VCBHCM8x30I	4
VCBHCM8x40I	4
VEDM8	4
VEFBM8	8
VTH6x30A	8

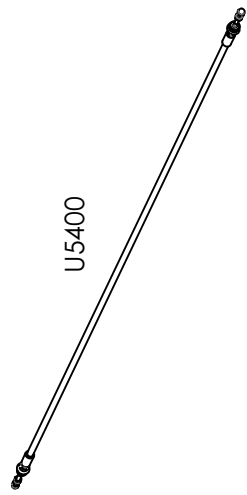


- Méthode d'installation
- Método de Instalacion
- Installation technique
- Procedura di posa
- Montagehinweise

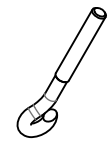




U5401



U5400

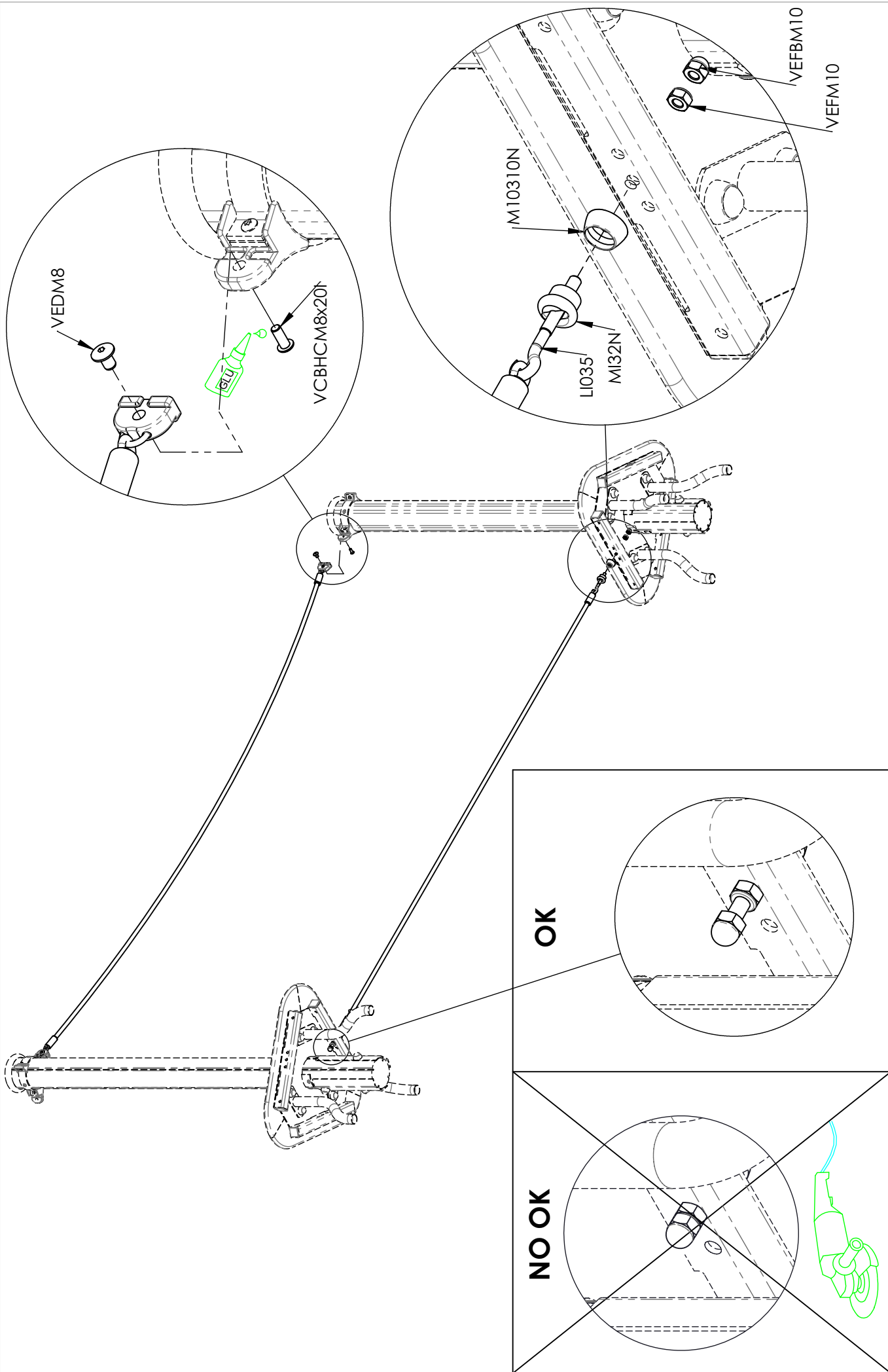


LI035

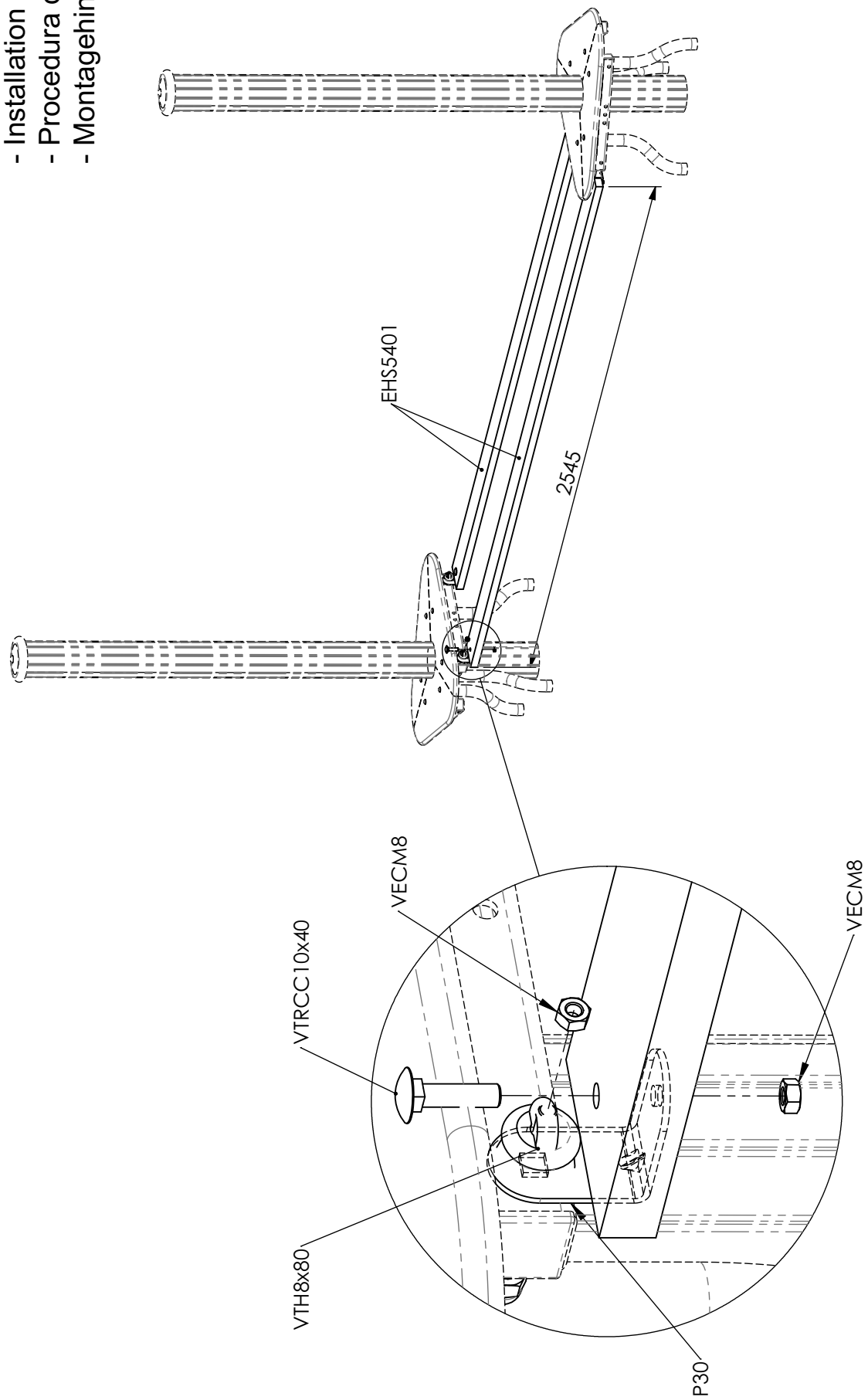


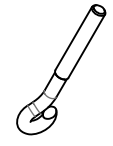
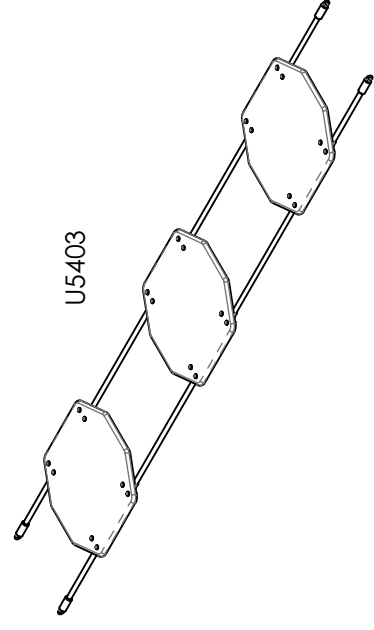
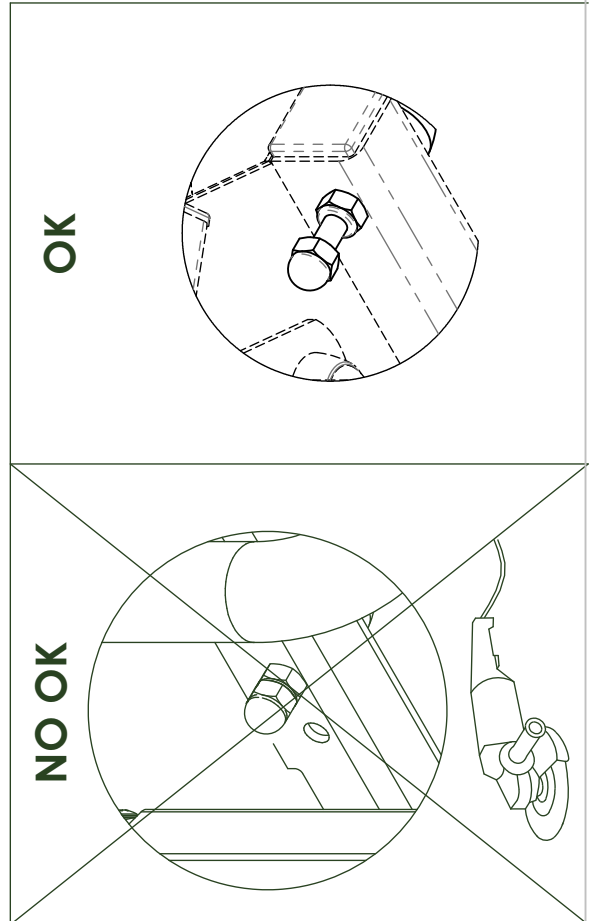
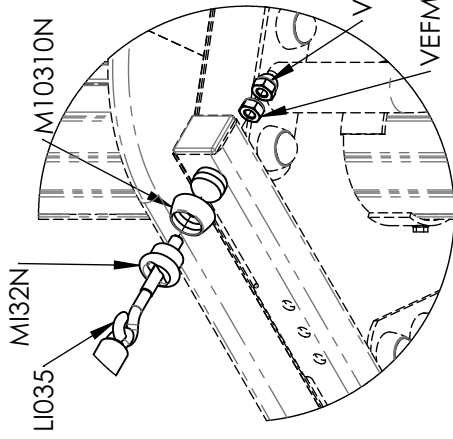
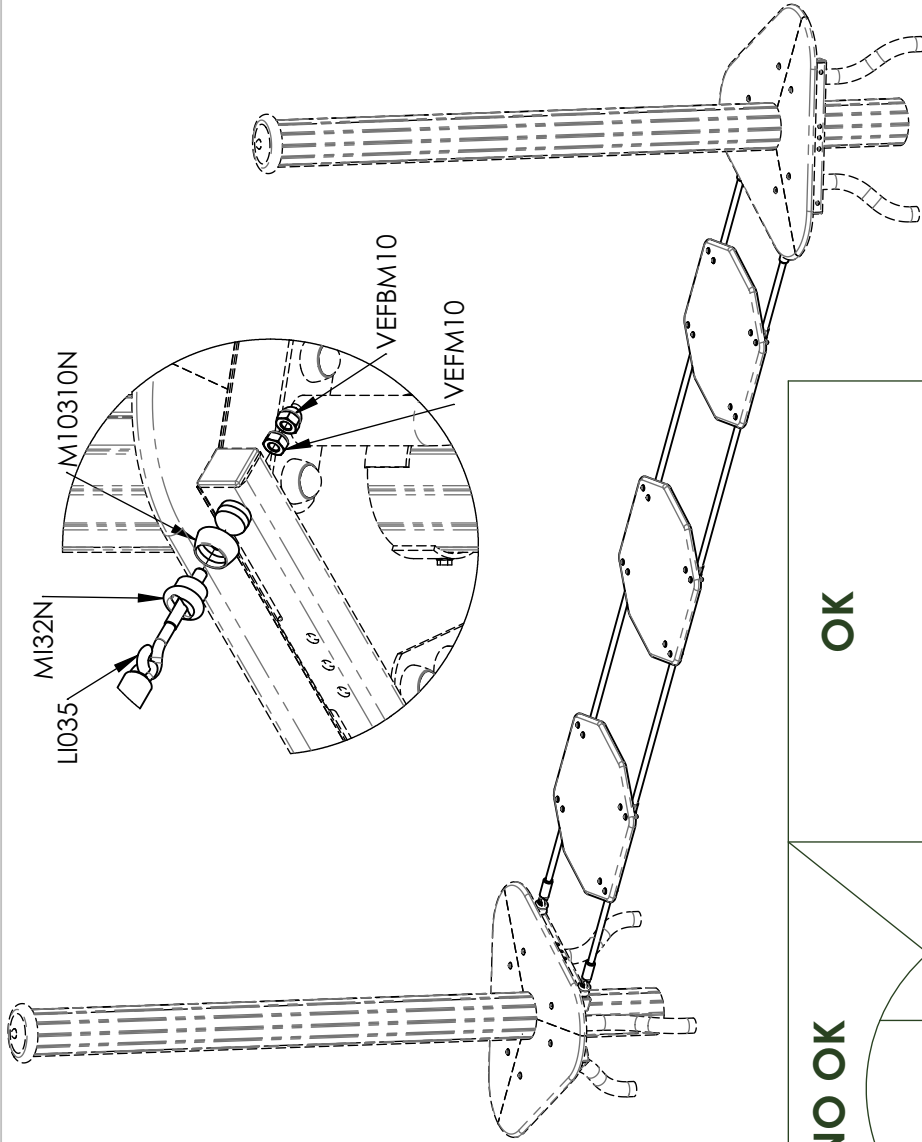
MI32N

Réf	Qté
LI035	2
M10310N	2
M10440N	2
MI32N	2
U5400	1
U5401	1
VCBHC8M8x20I	2
VEDM8	2
VEFM10	2
VEFBM10	2



- Méthode d'installation
- Método de Instalacion
- Installation technique
- Procedura di posa
- Montagehinweise





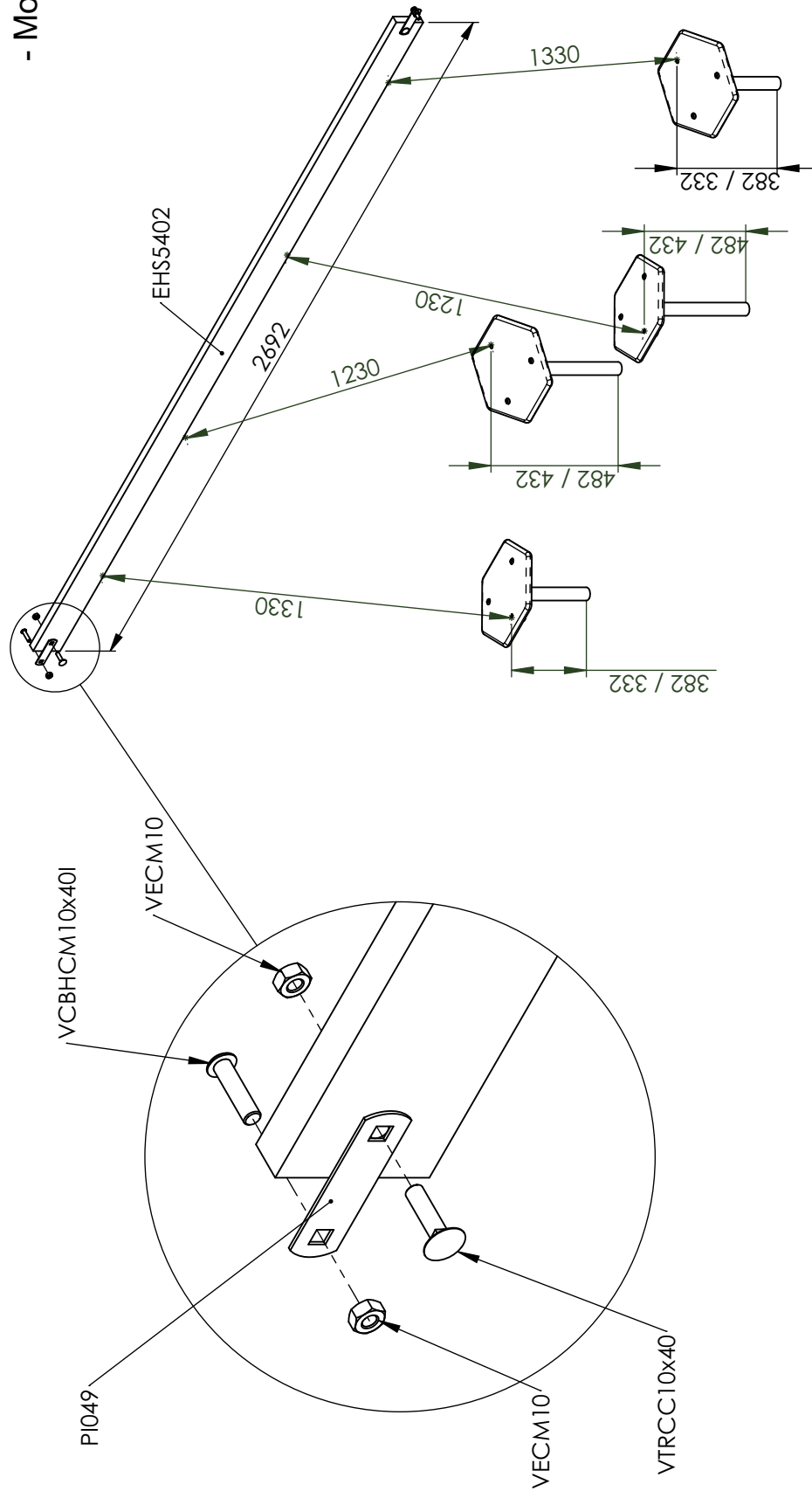
LI035

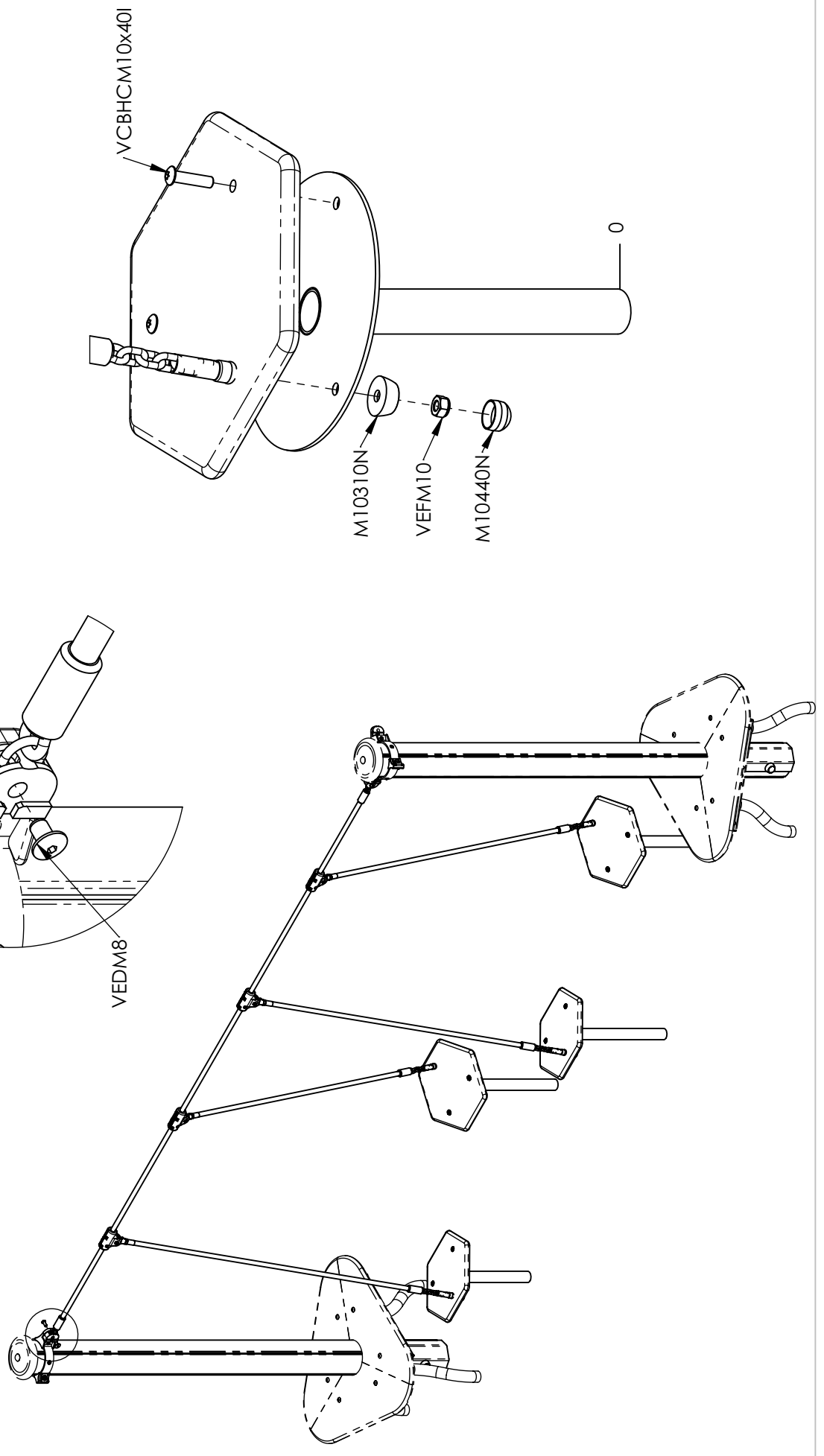
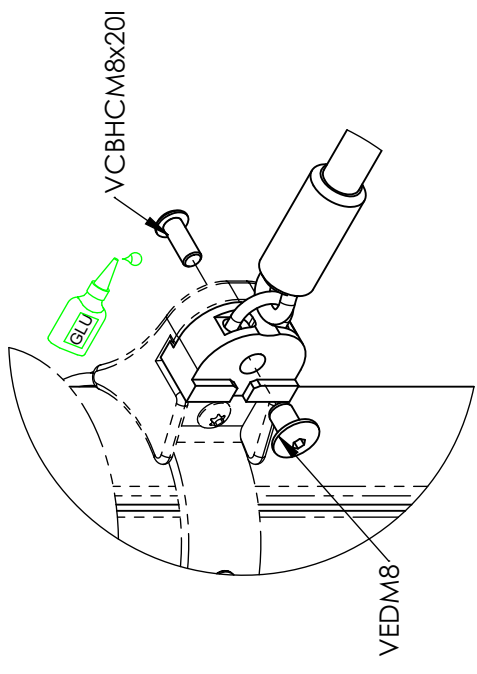


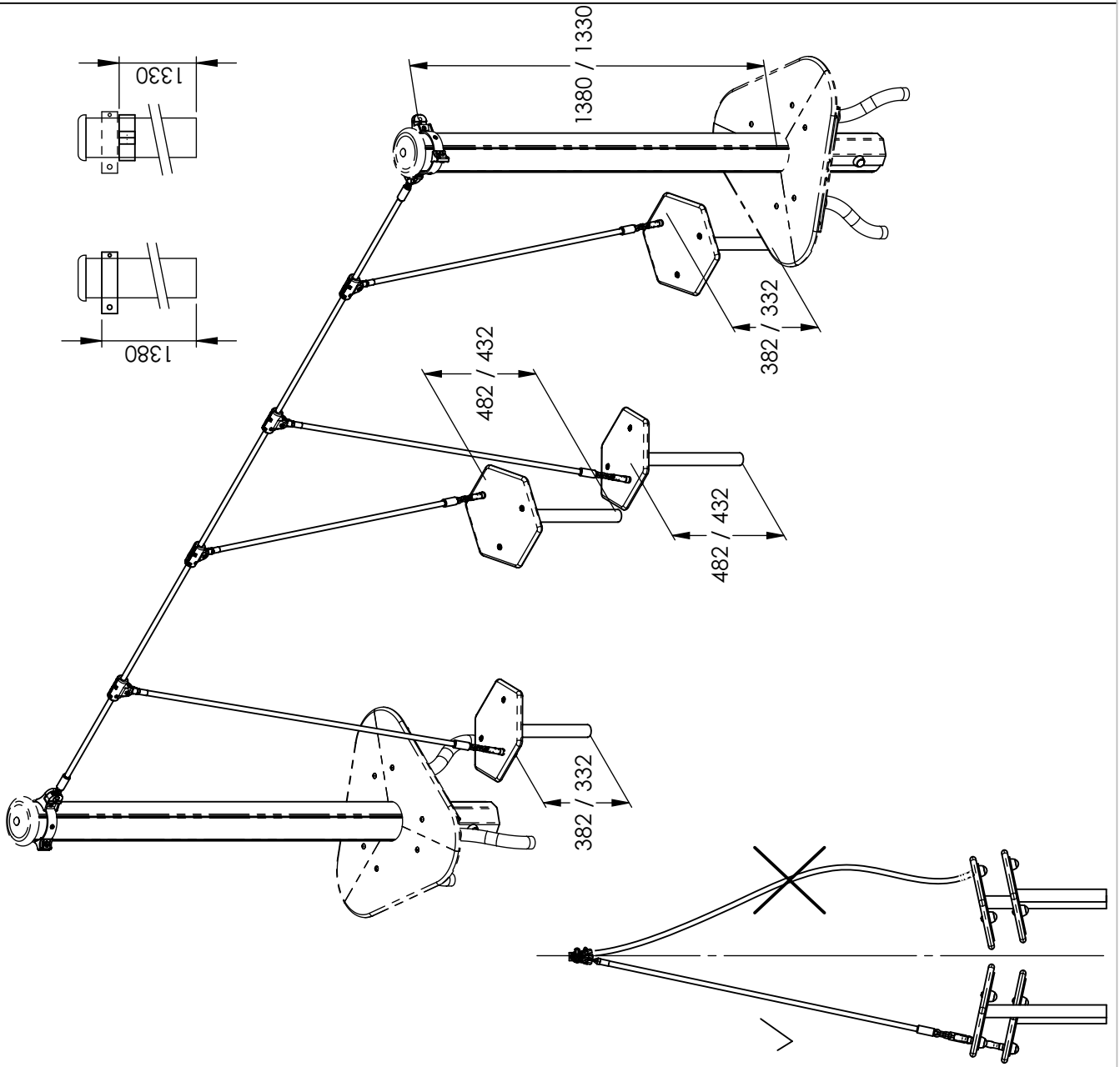
M132N

Réf	Qté
LI035	4
M10310N	4
M132N	4
U5403	1
VEFM10	1
VEFM10	4

- Méthode d'installation
- Método de Instalacion
- Installation technique
- Procedura di posa
- Montagehinweise

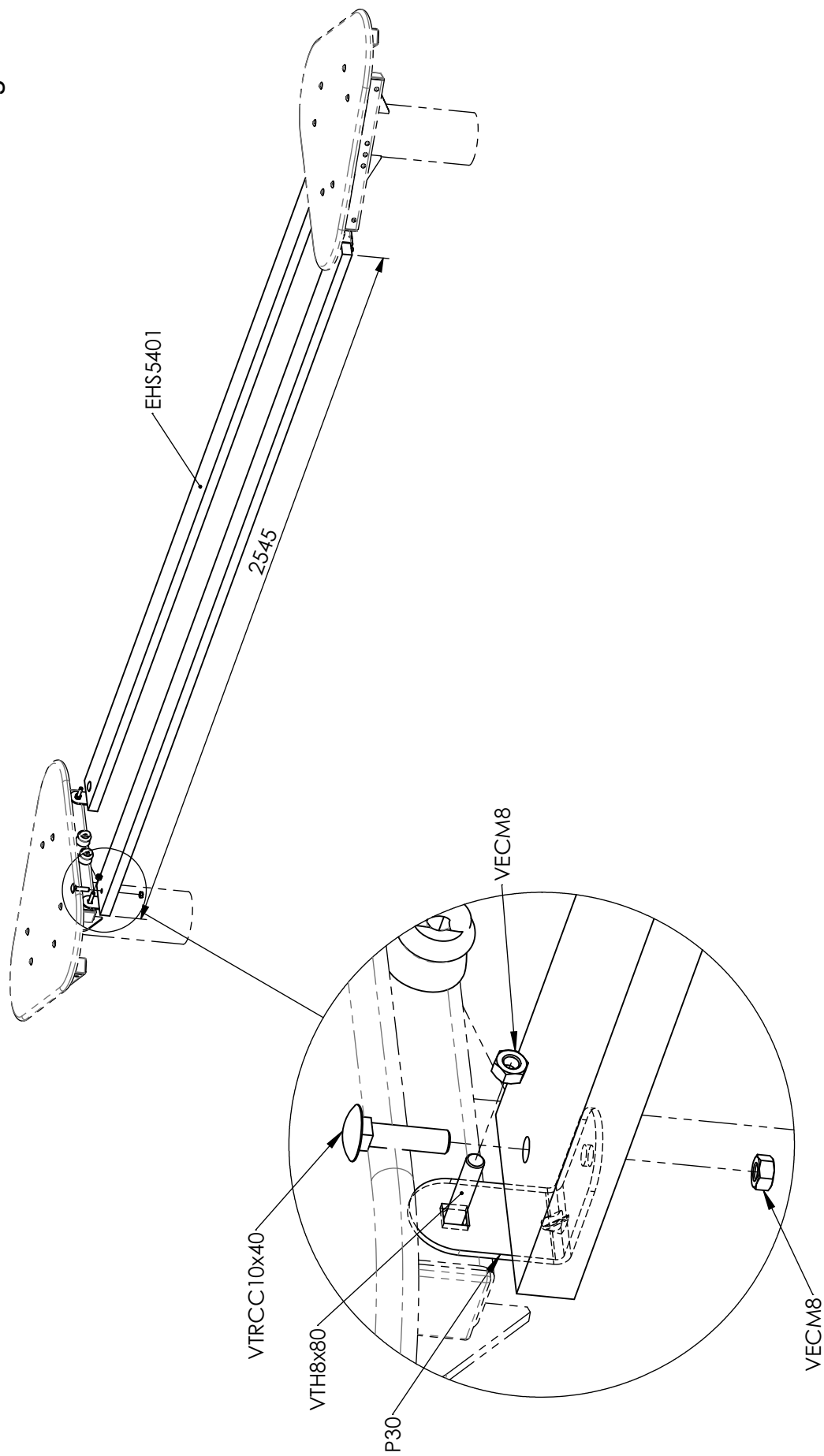


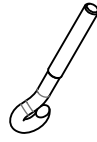
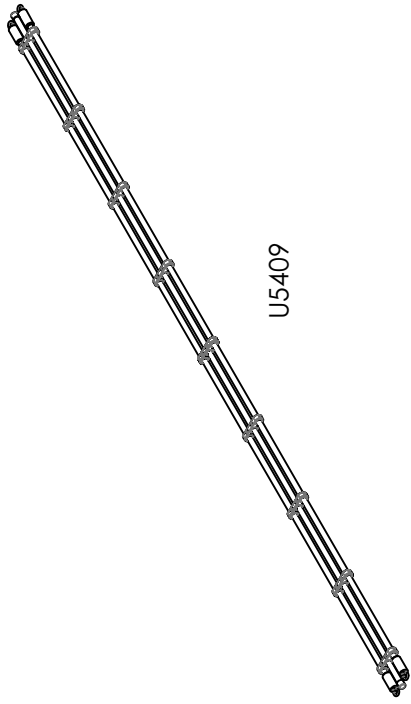
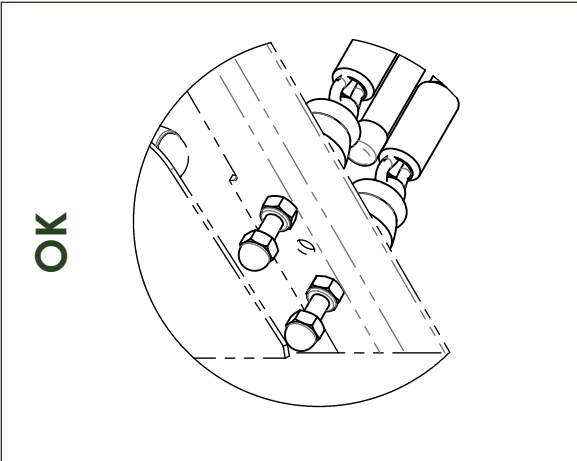
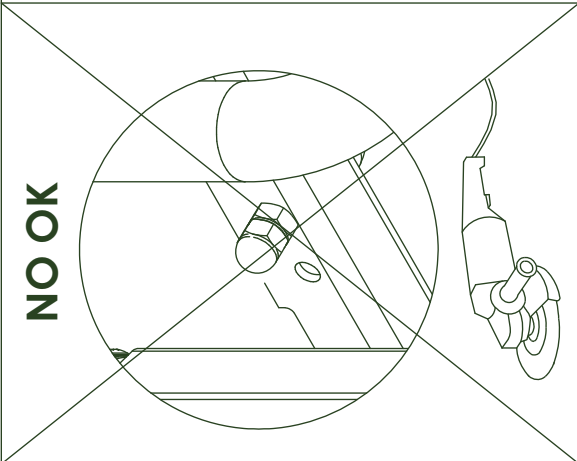
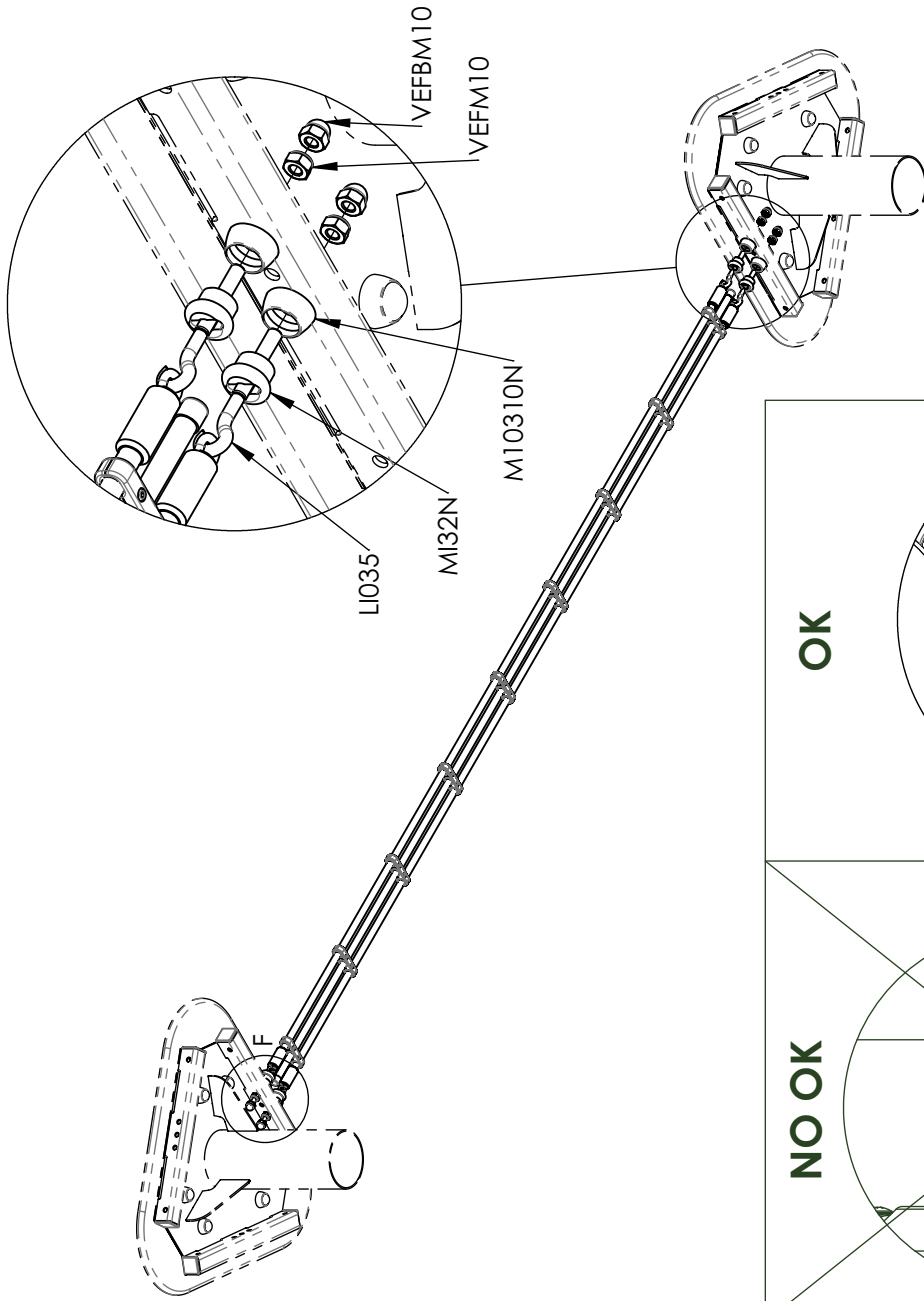




Réf	Qté
EG5404O	4
L5410	4
M10310N	13
M10440N	13
U5407	1
VCBHC8x20I	2
VCBHC10x40I	8
VEDM8	2
VEFM10	13

- Méthode d'installation
- Método de Instalacion
- Installation technique
- Procedura di posa
- Montagehinweise





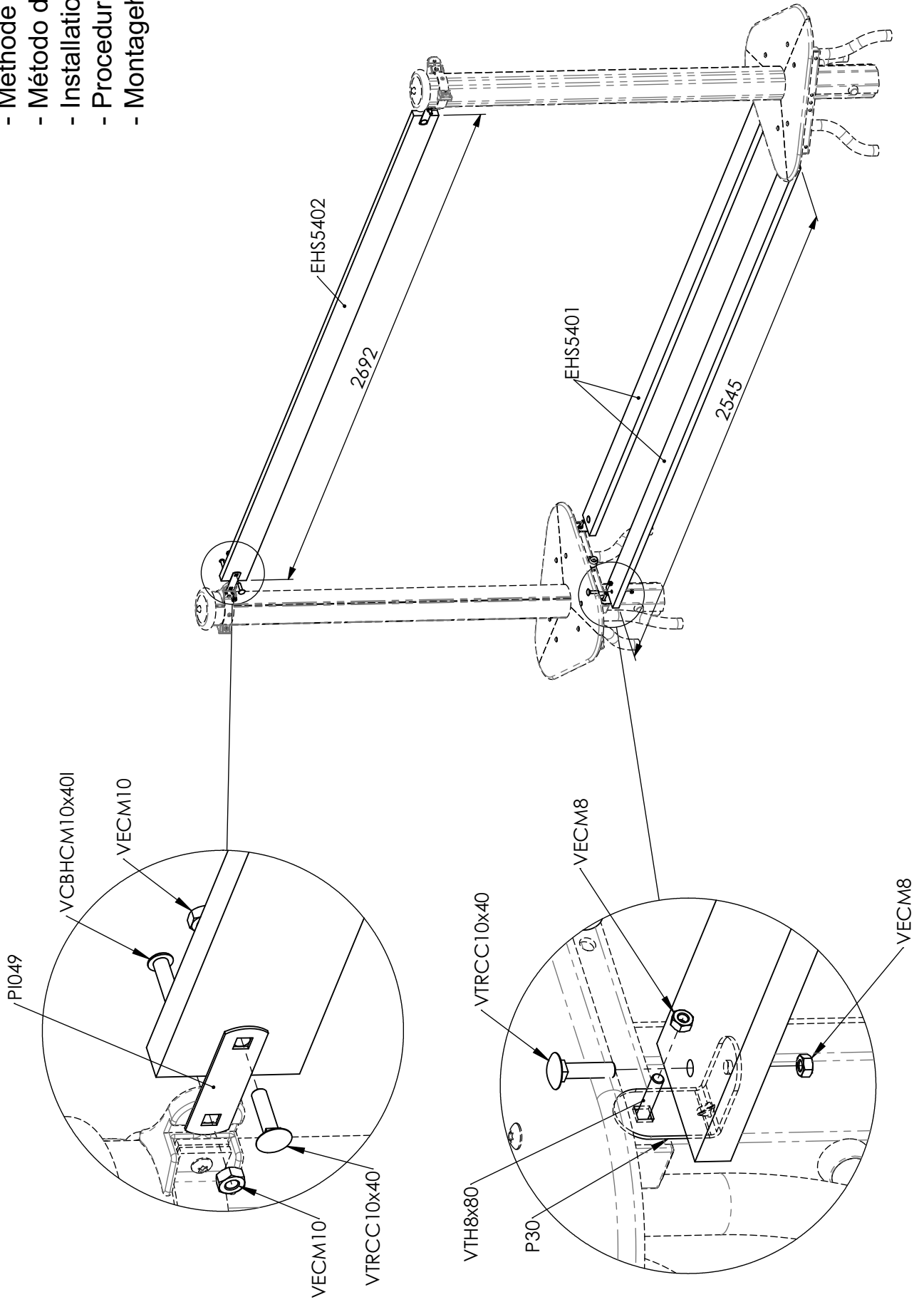
LI035

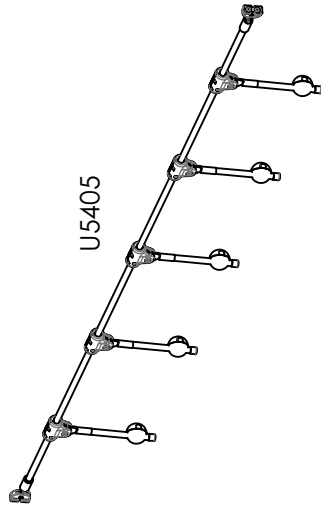
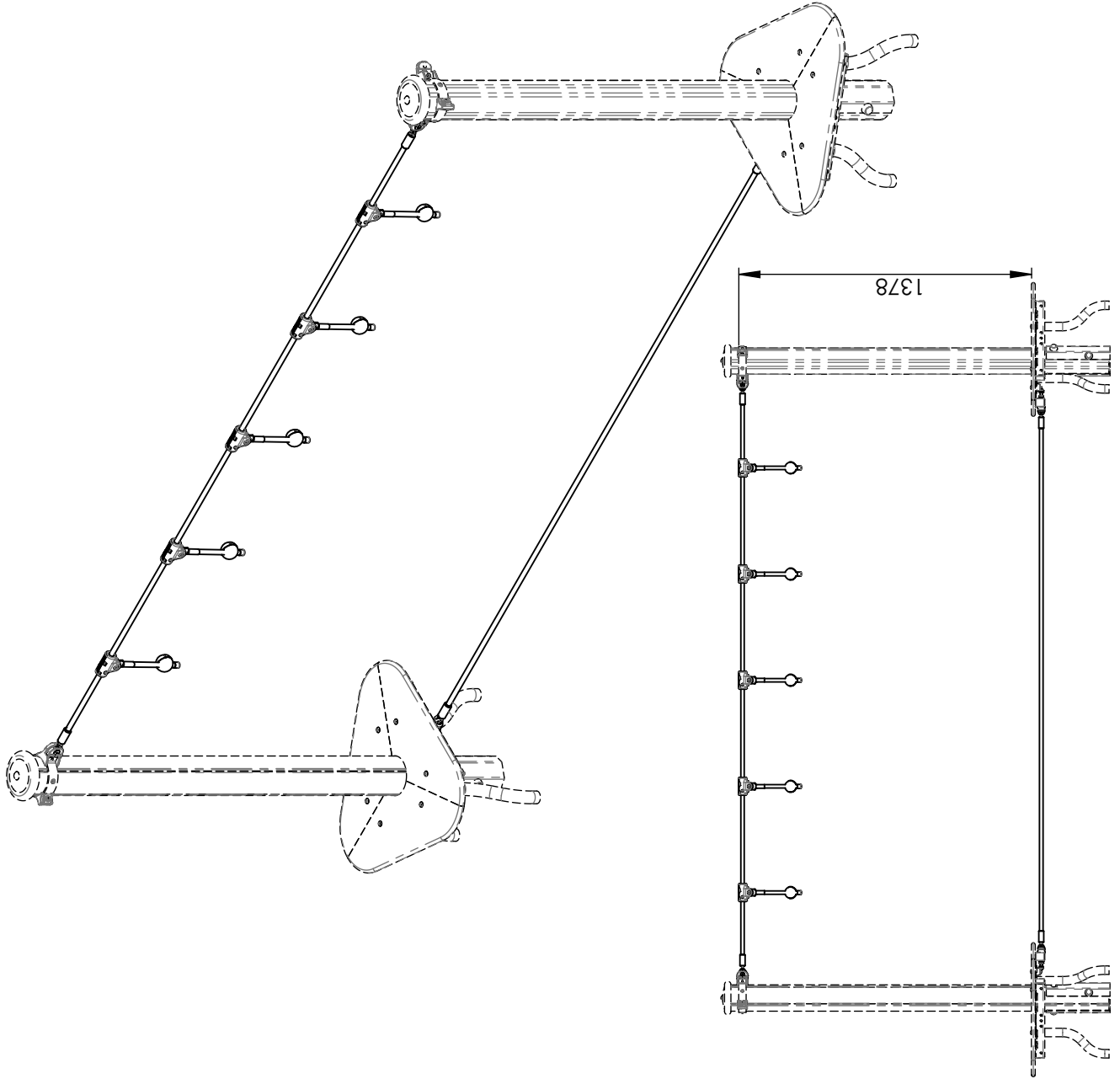


MI32N

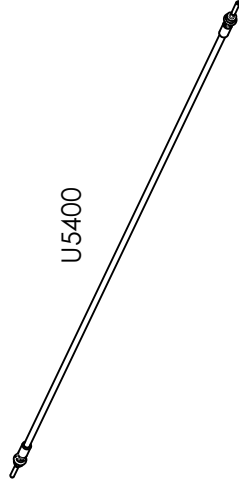
Réf	Qté
LI035	4
M10310N	4
MI32N	4
U5409	1
VEFM10	4
VEFBM10	4

- Méthode d'installation
- Método de Instalacion
- Installation technique
- Procedura di posa
- Montagehinweise

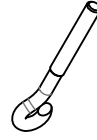




U5405



U5400

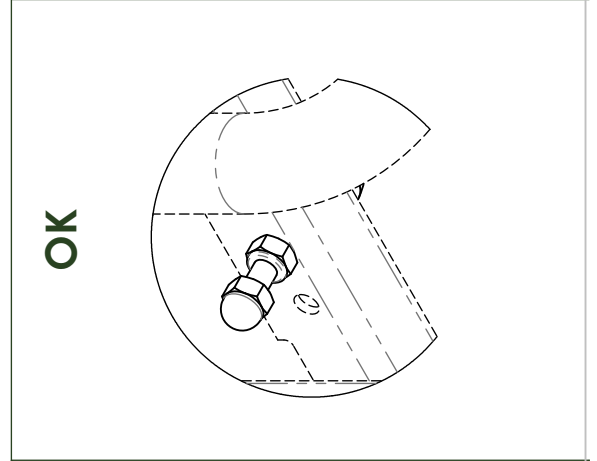
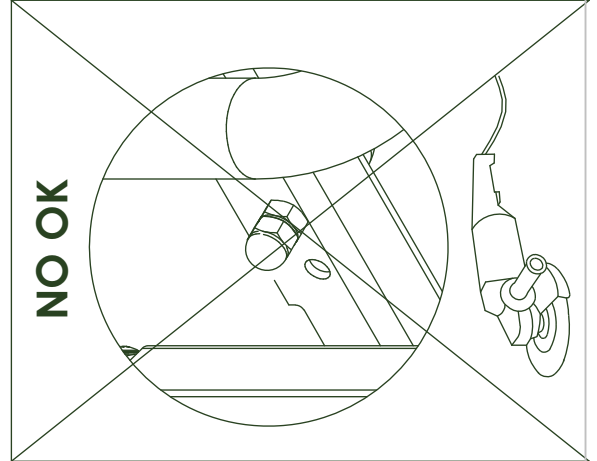
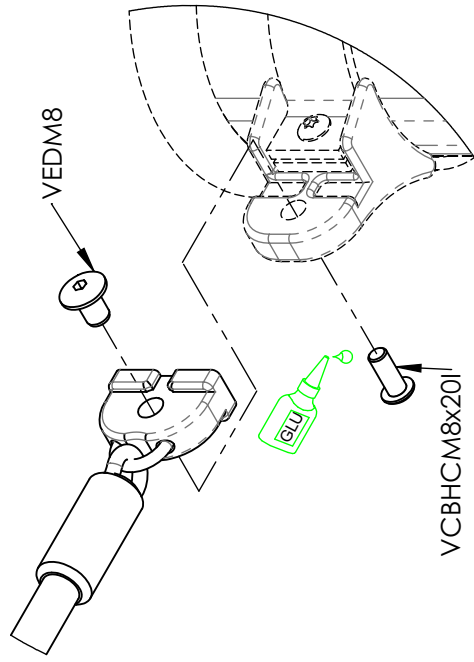
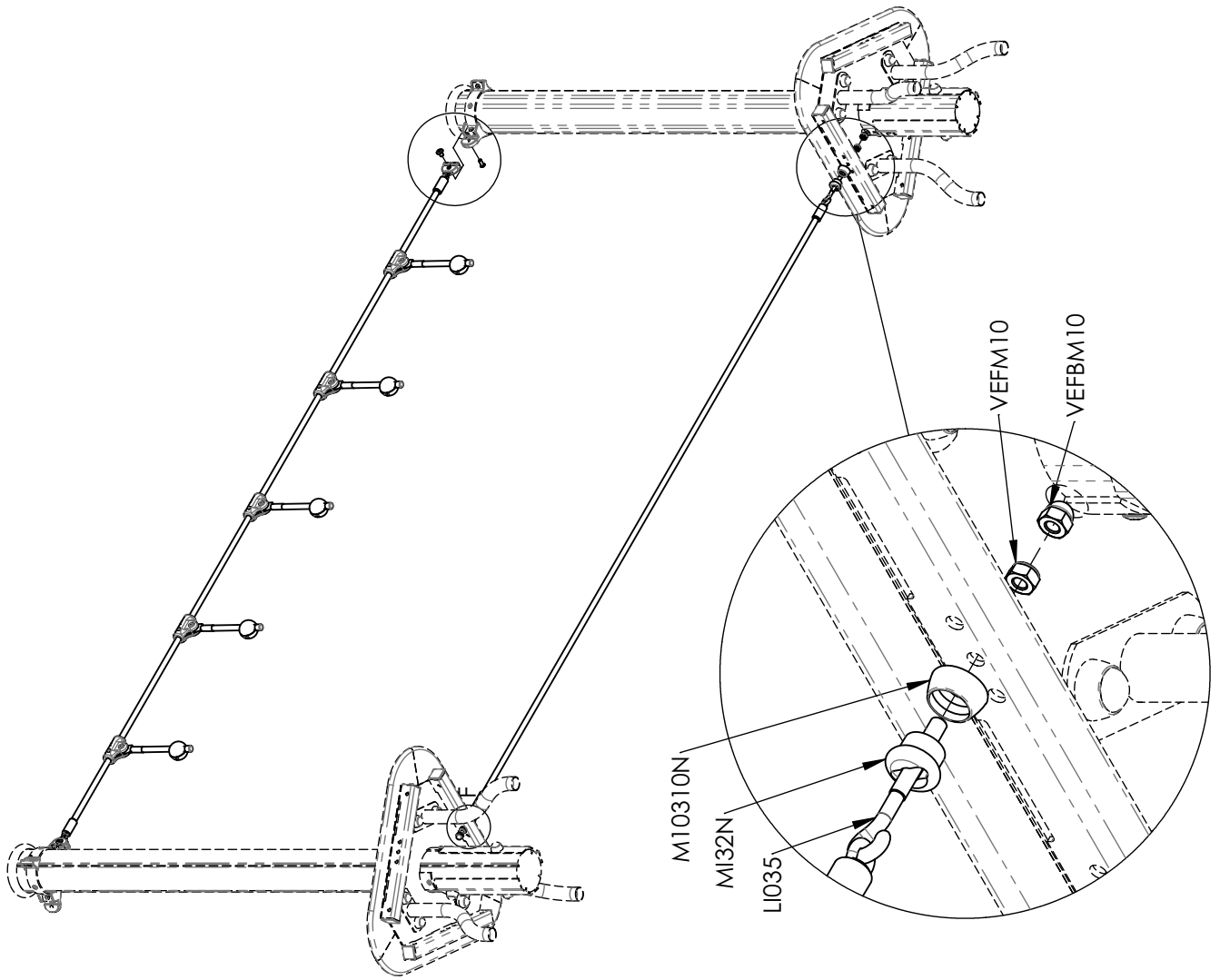


LI035

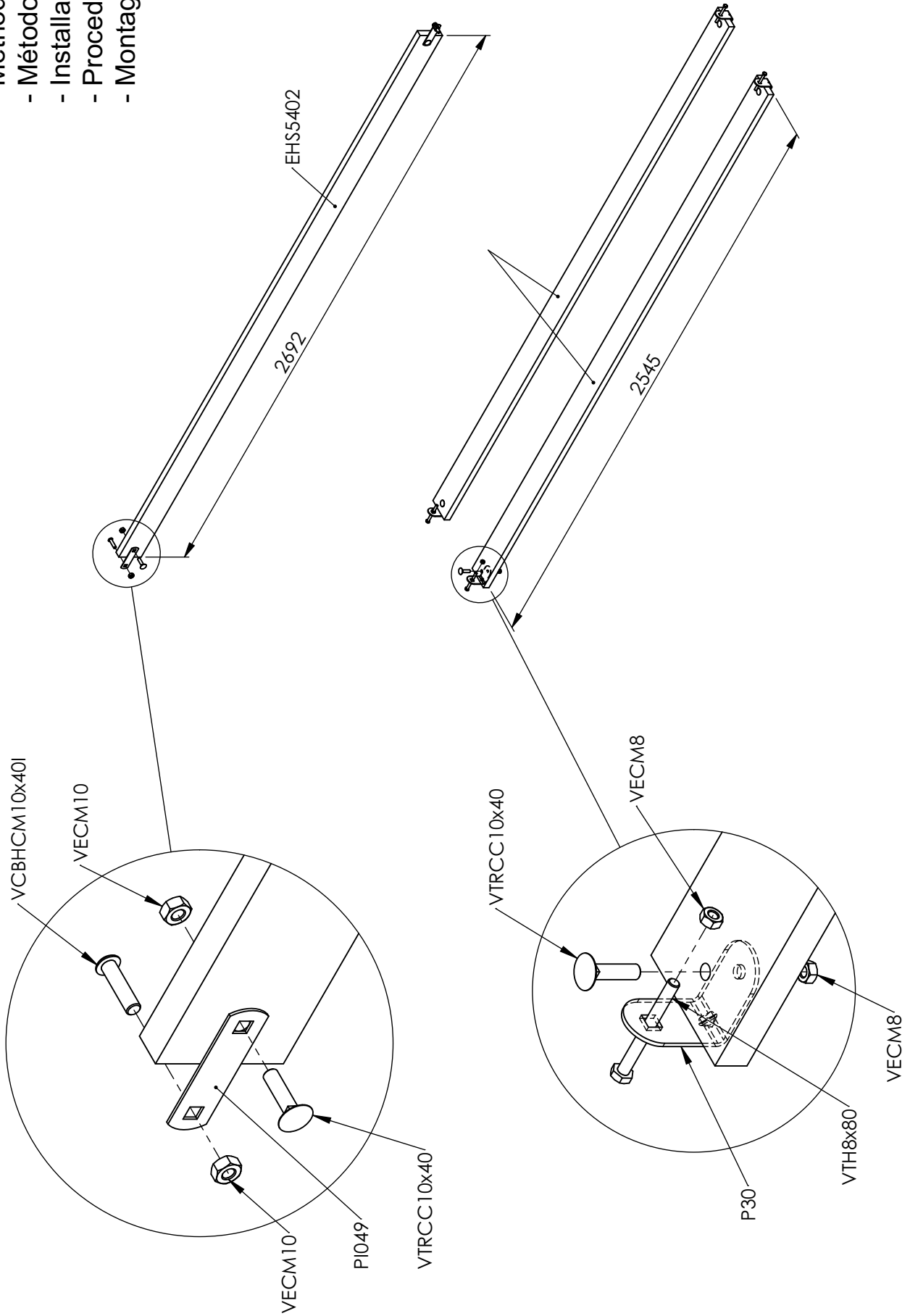


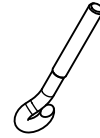
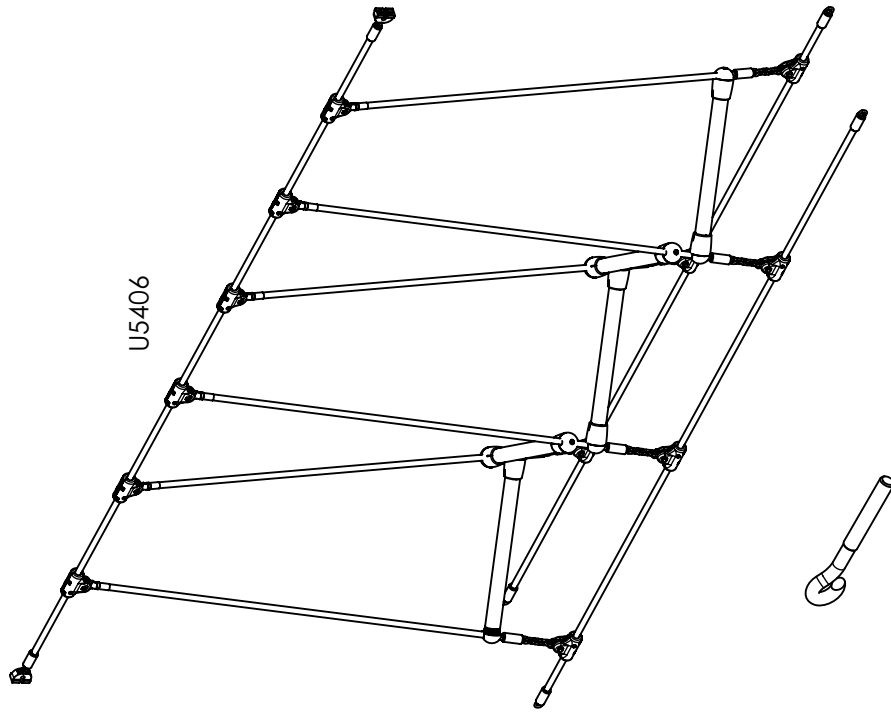
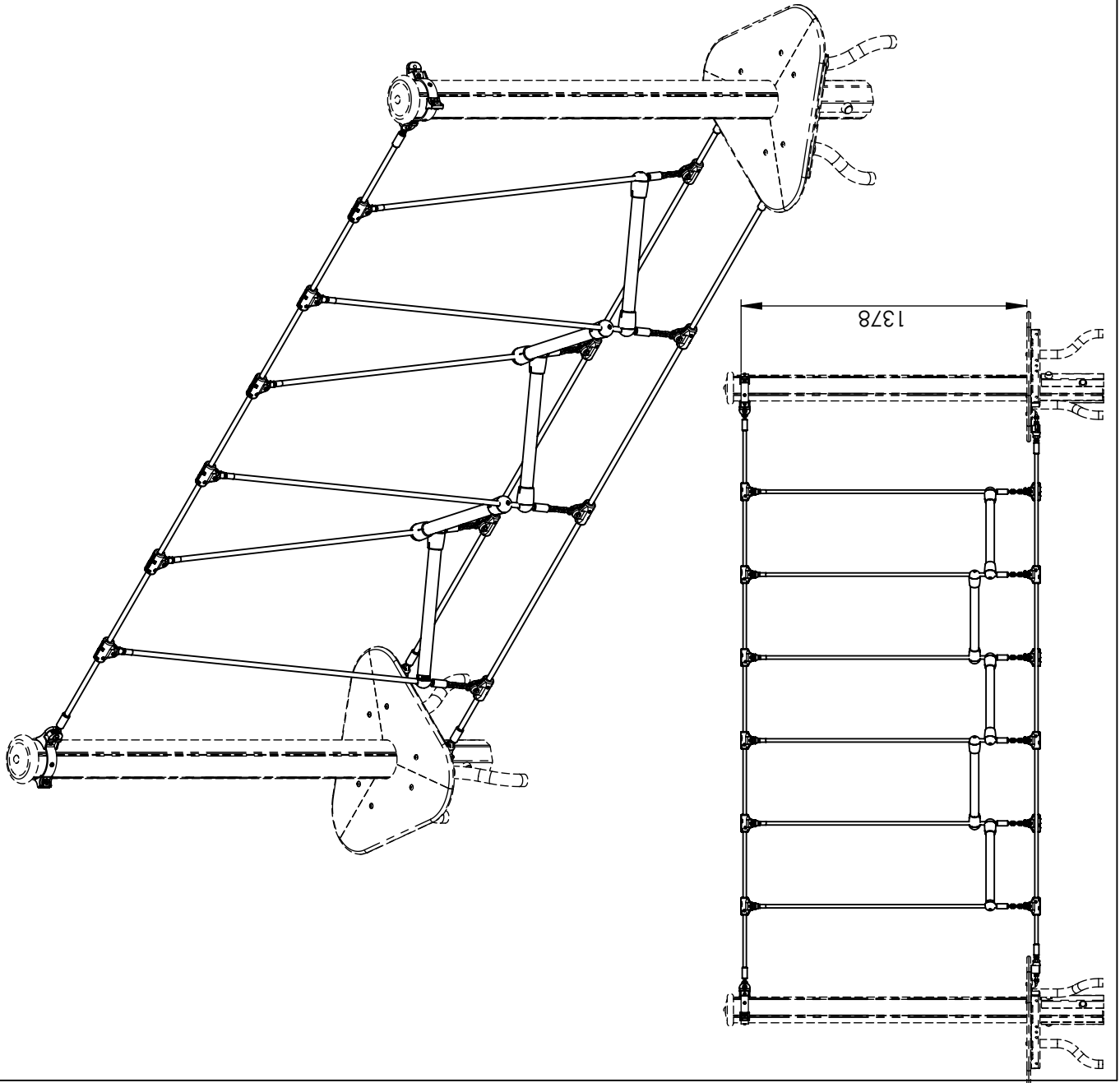
MI32N

Réf	Qté
LI035	2
M10310N	2
MI32N	2
U5400	1
U5405	1
VCBHC8M8x20I	2
VEDM8	2
VEFM10	2
VEFBM10	2



- Méthode d'installation
- Método de Instalacion
- Installation technique
- Procedura di posa
- Montagehinweise



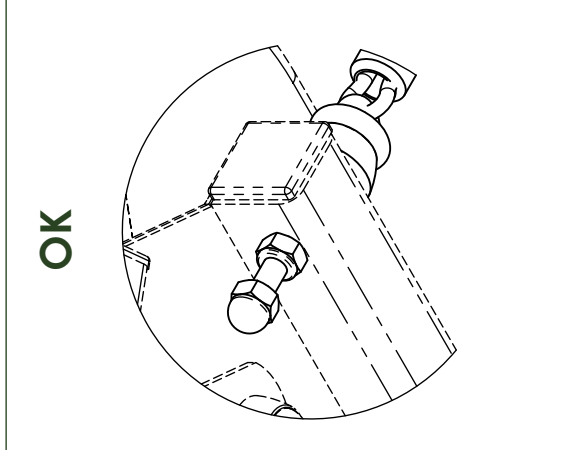
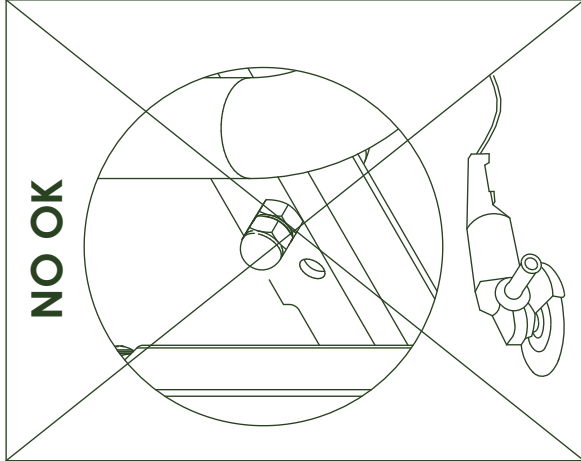
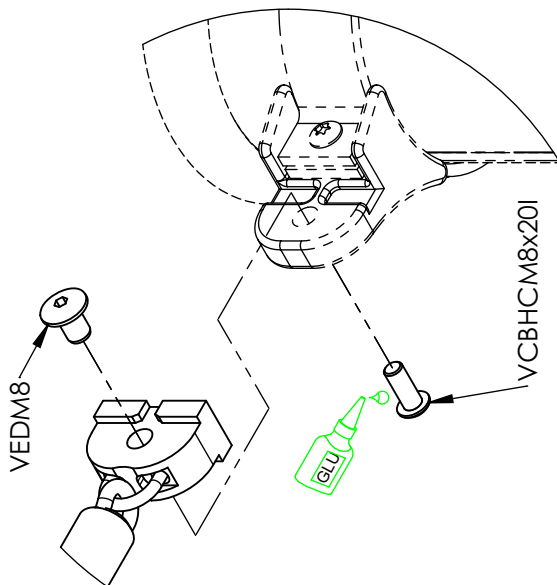
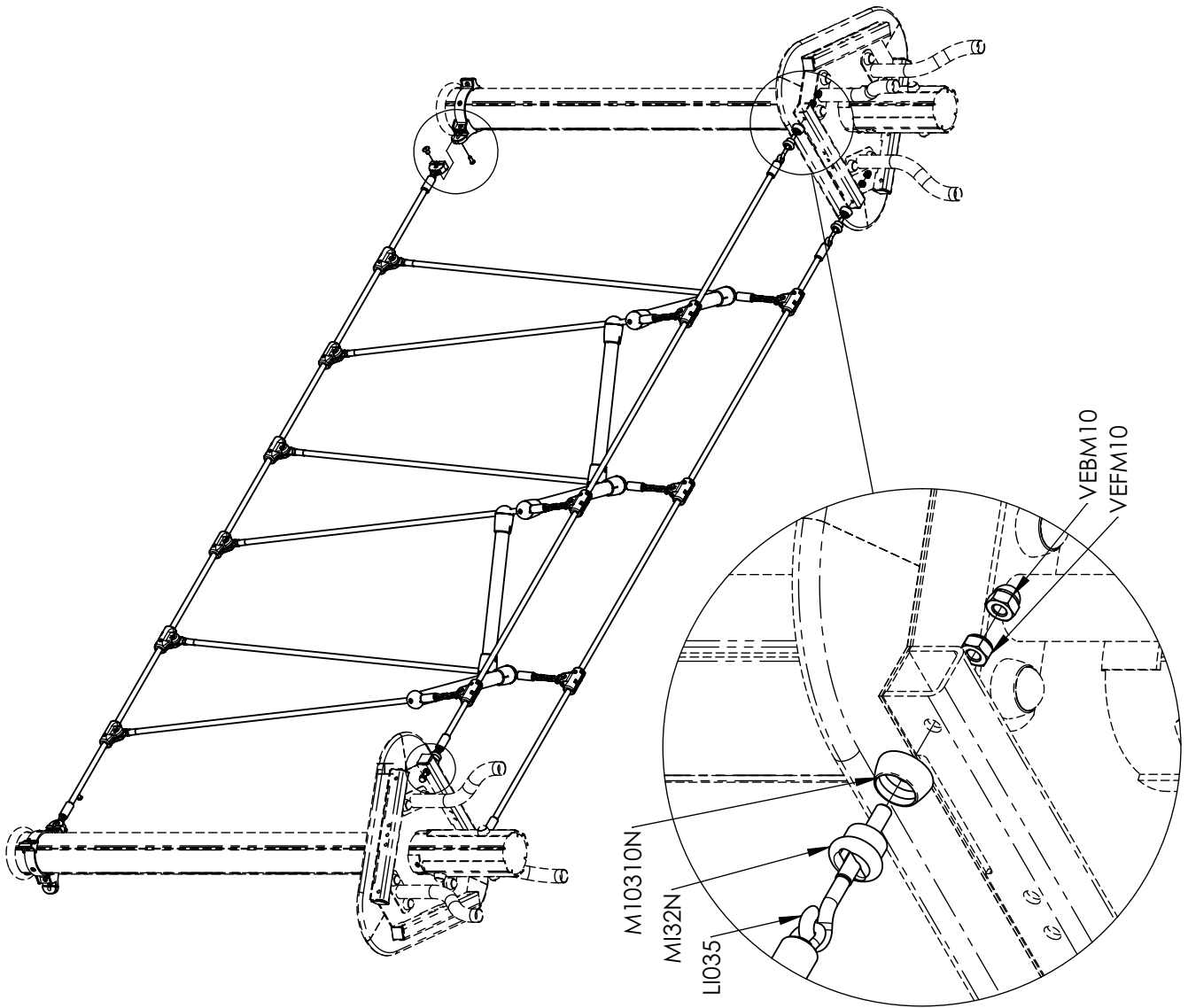


LI035

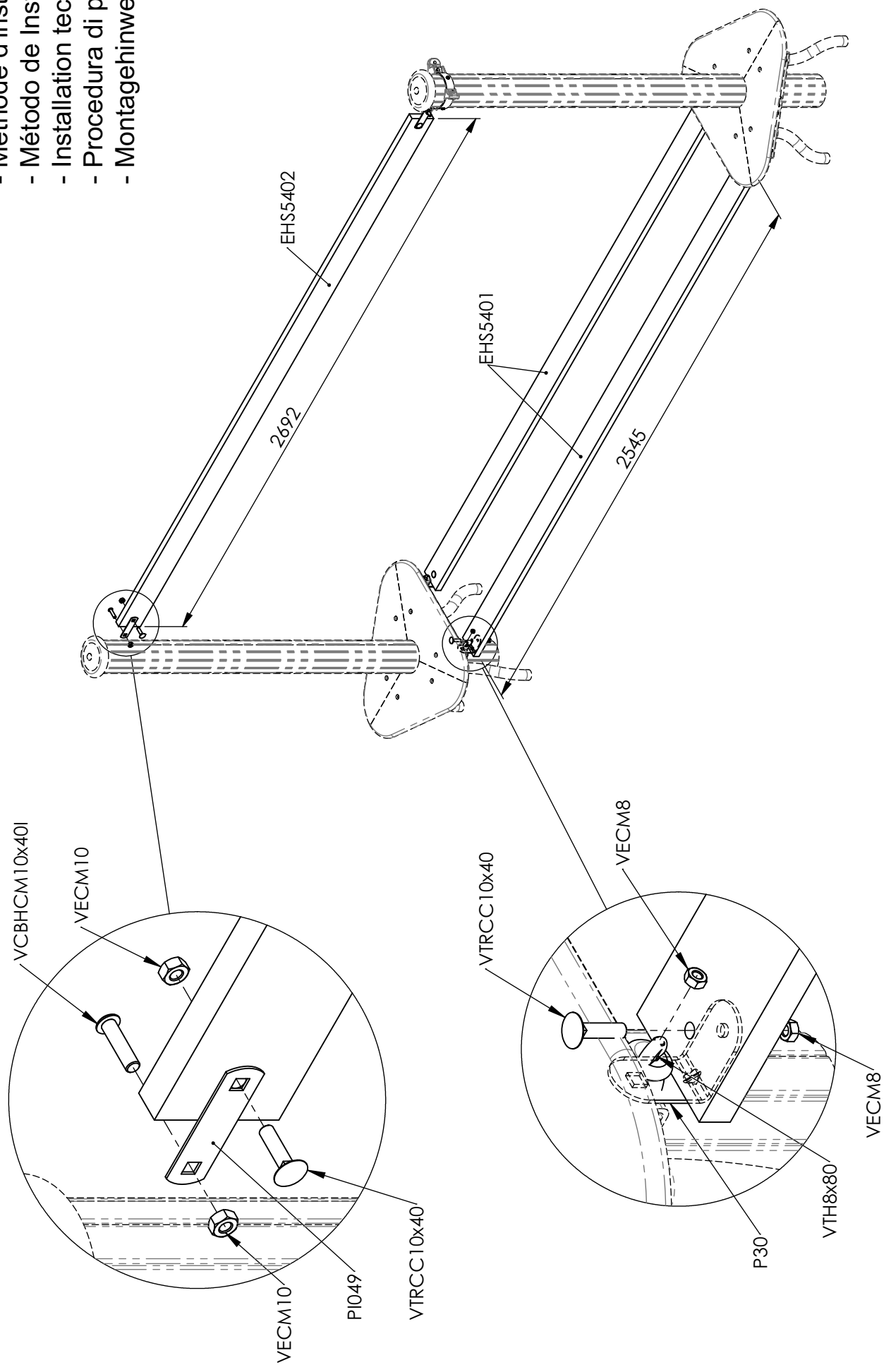


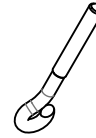
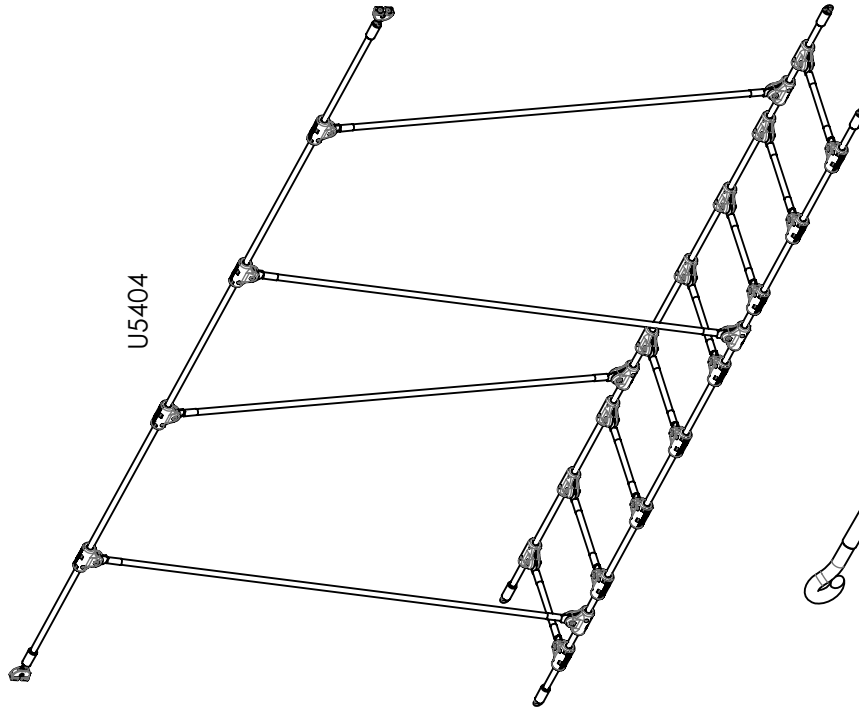
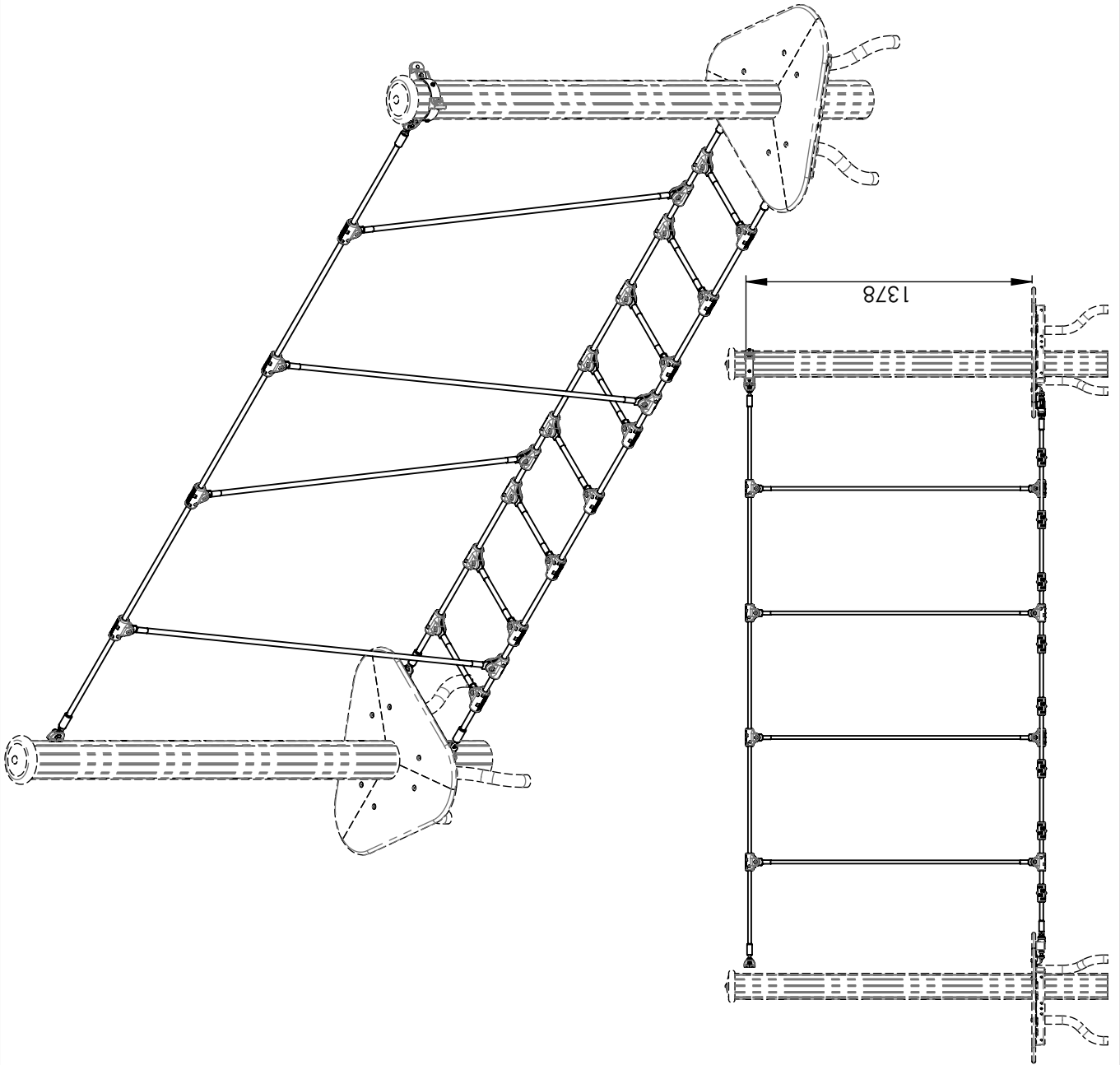
MI32N

Réf	Qté
LI035	4
M10310N	4
MI32N	4
U5406	1
VCBHC8x20I	2
VEBM10	4
VEDM8	2
VEFM10	4



- Méthode d'installation
- Método de Instalacion
- Installation technique
- Procedura di posa
- Montagehinweise



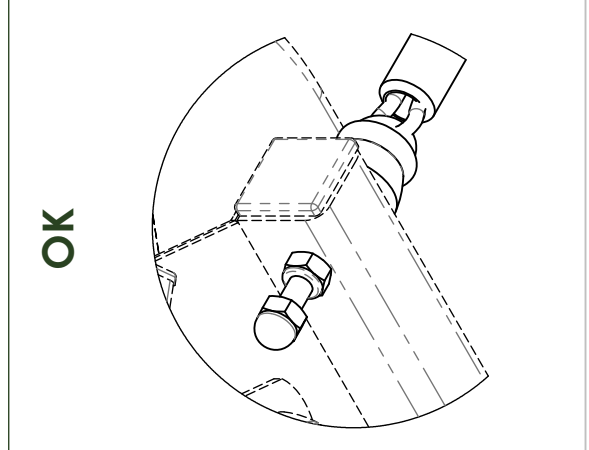
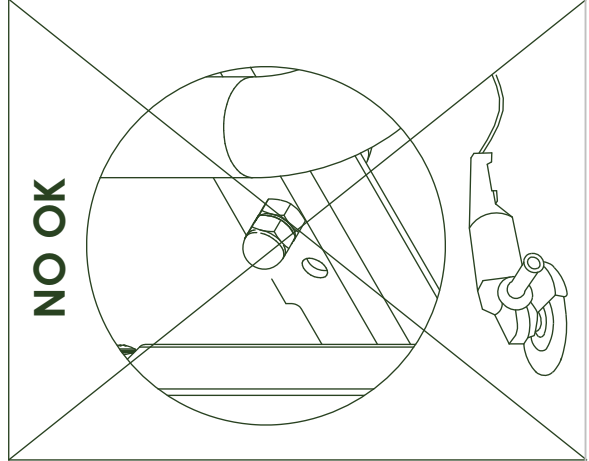
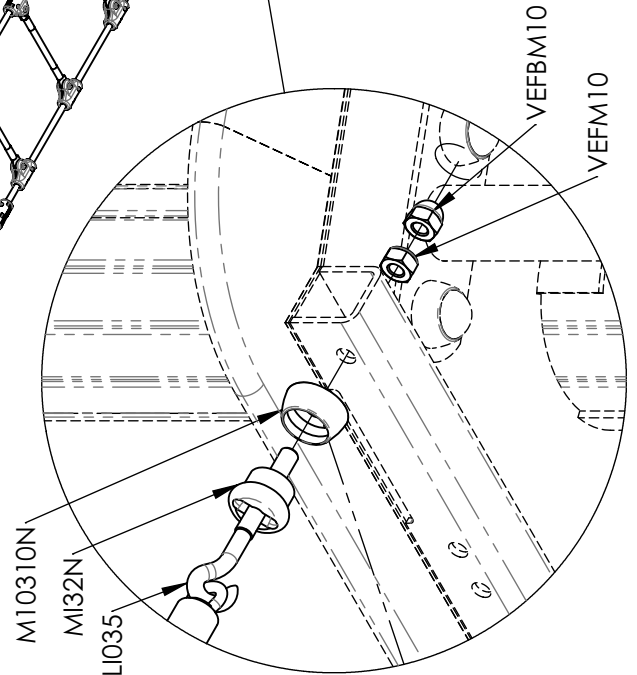
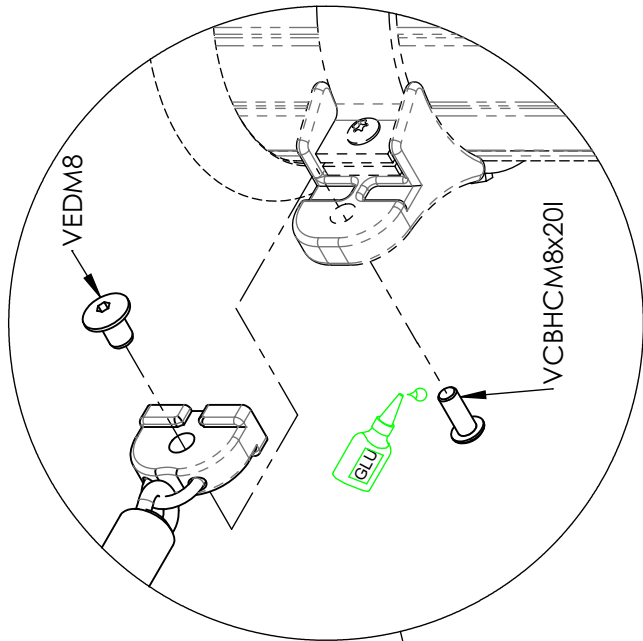
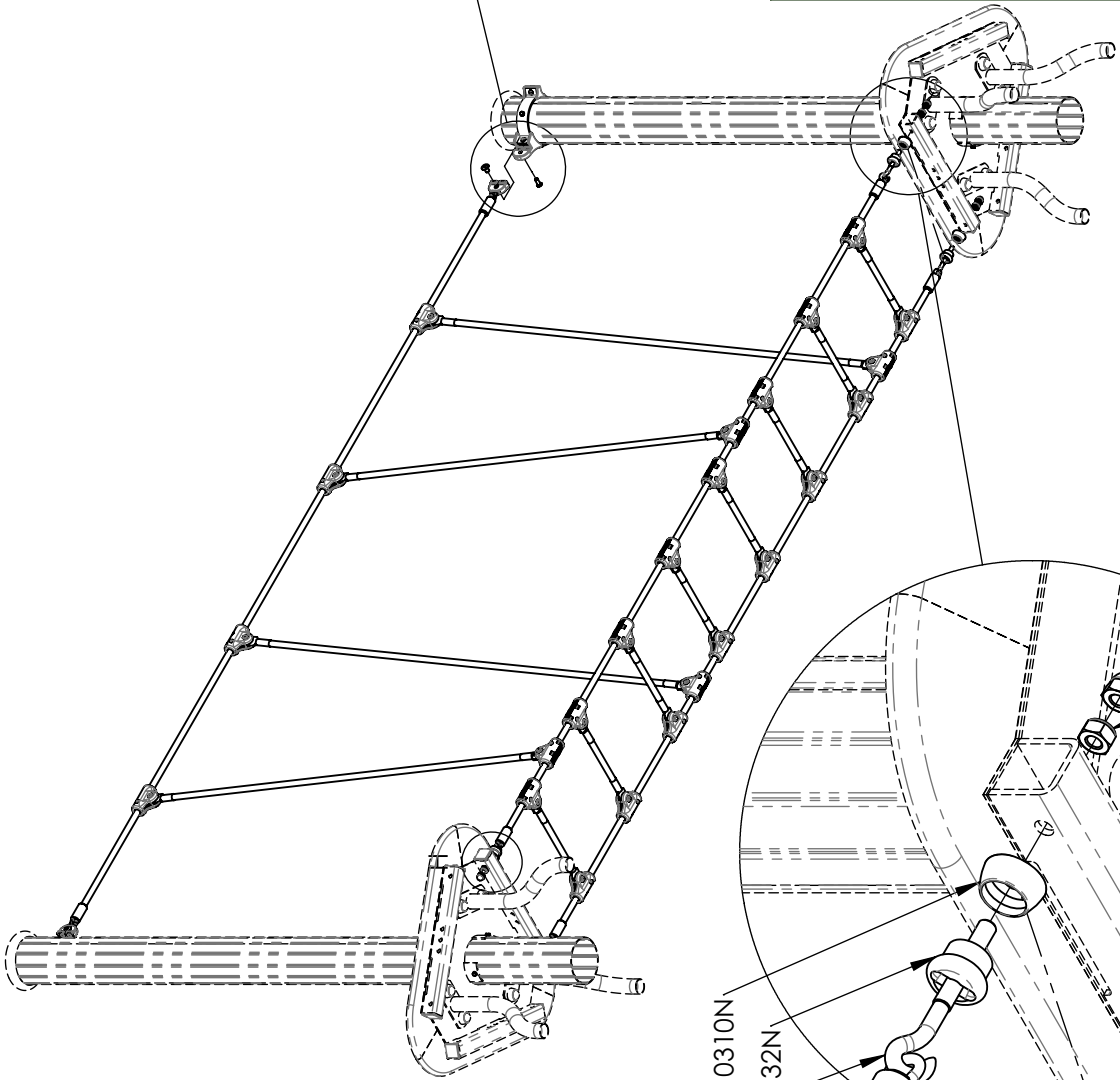


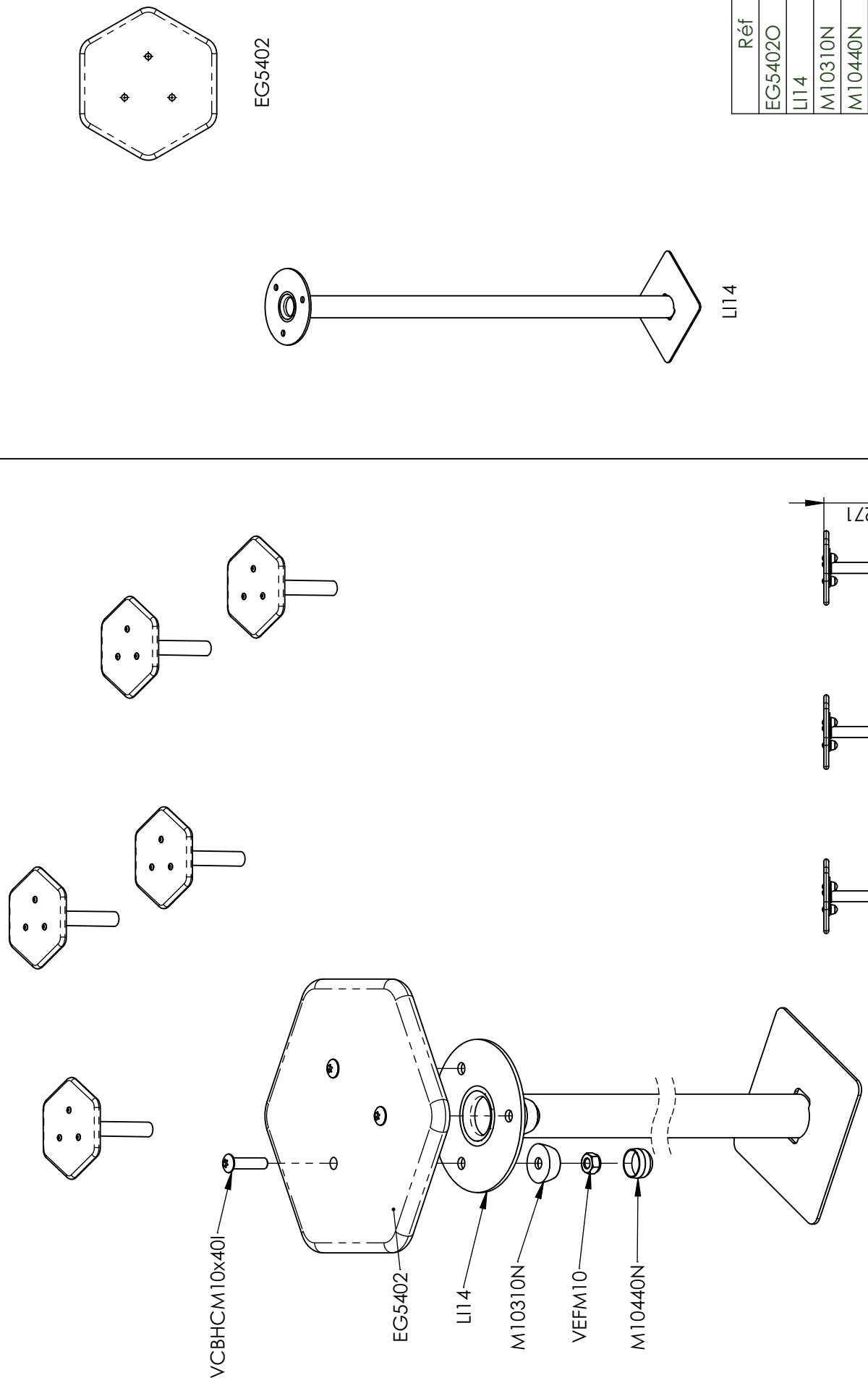
LI035



MI32N

Réf	Qté
U5404	1
VCBHC8x20I	2
VEDM8	2
LI035	4
VEFM10	4
MI32N	4
M10310N	4
VEFBM10	4





VCBHC10x40I

EG5402

LI14

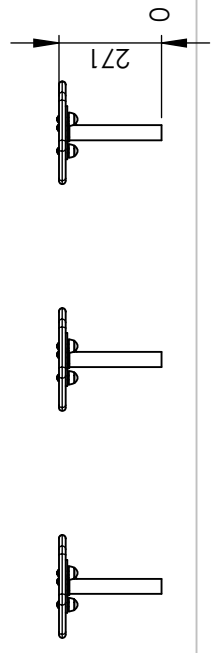
M10310N

VEFM10

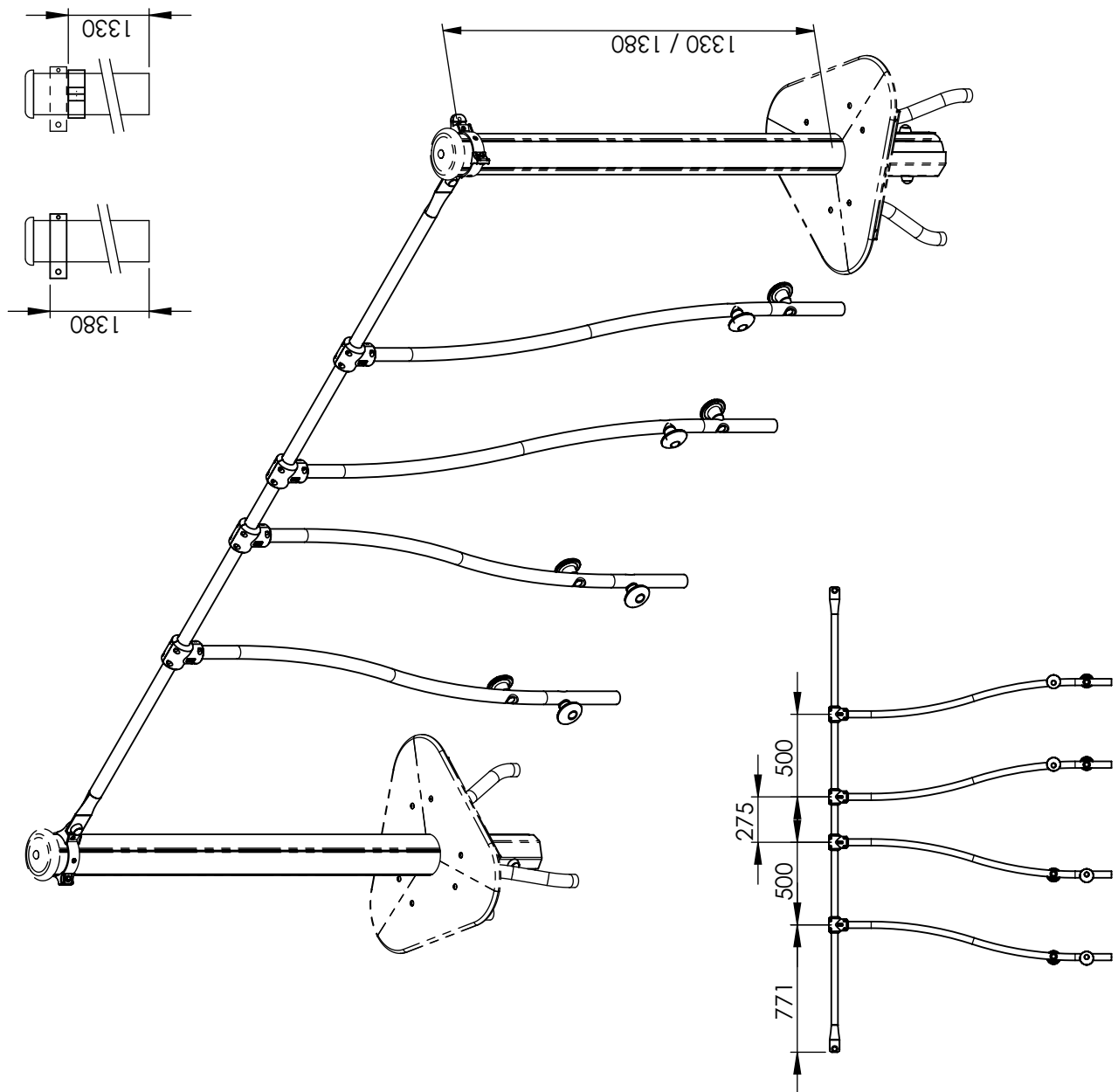
M10440N

EG5402

LI14



Réf	Qté
EG5402O	5
LI14	5
M10310N	15
M10440N	15
VCBHC10x40I	15
VEFM10	15



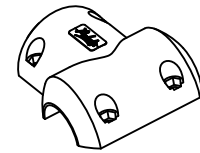
LI5412

LI5414

MI4508

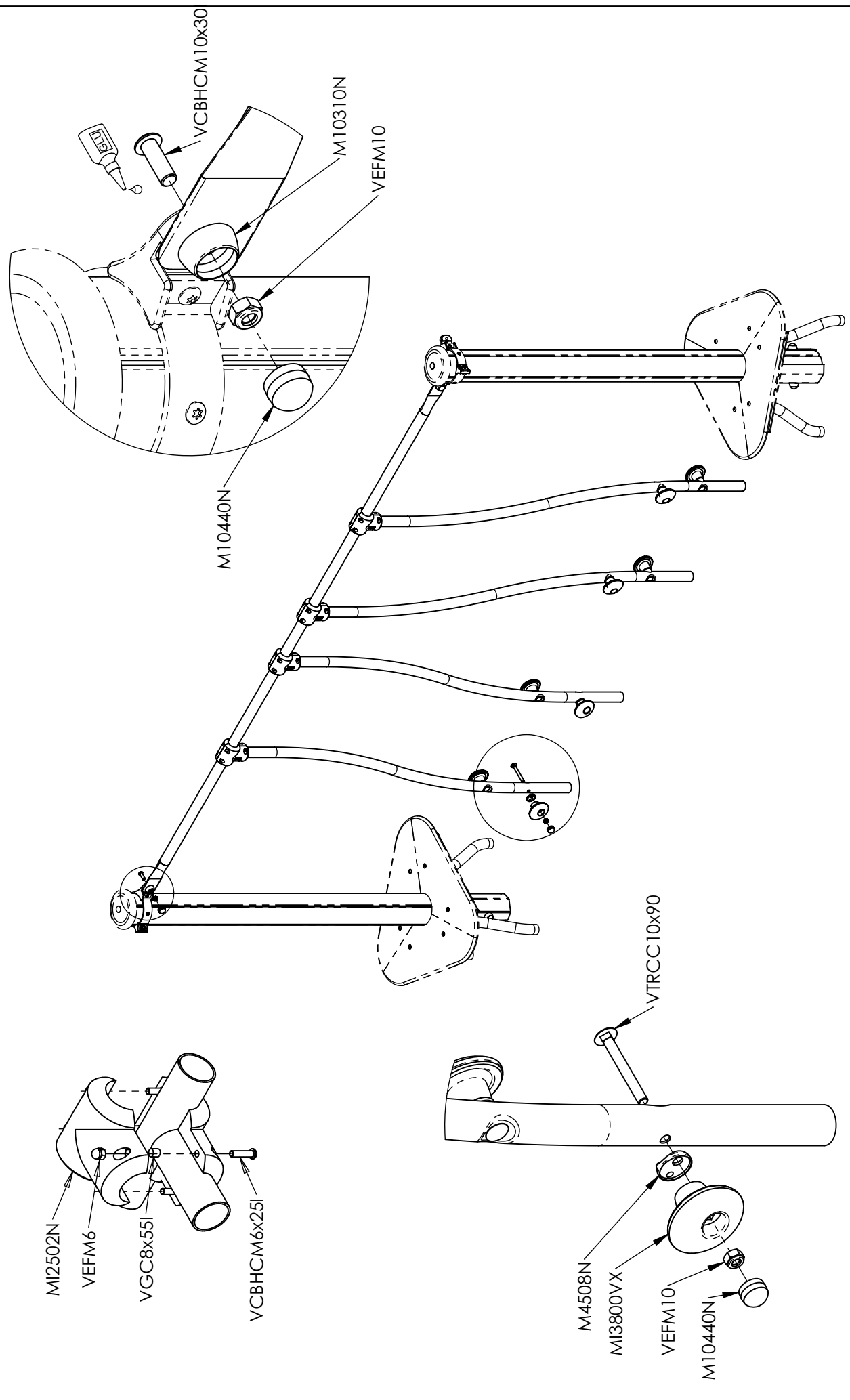


MI3800

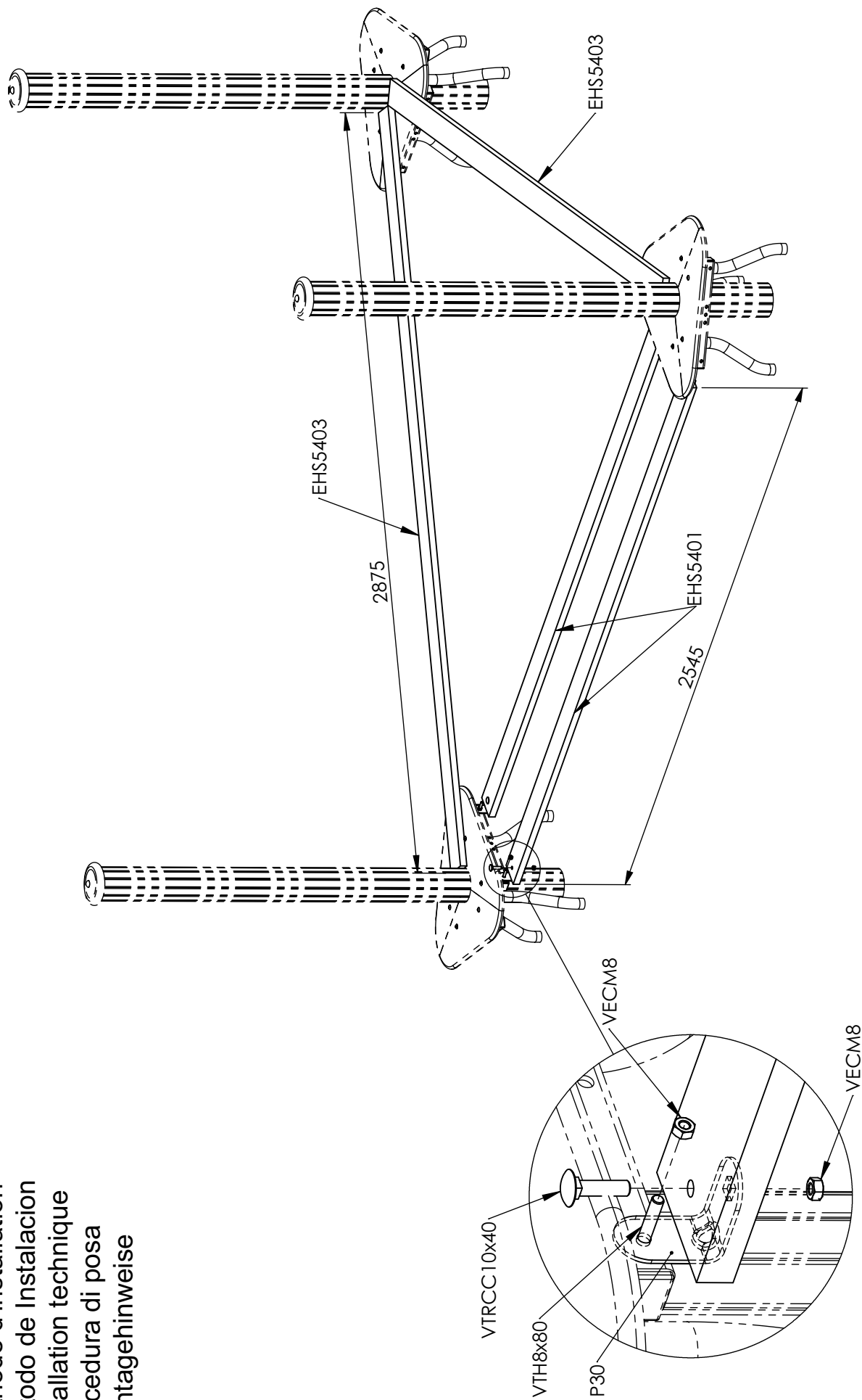


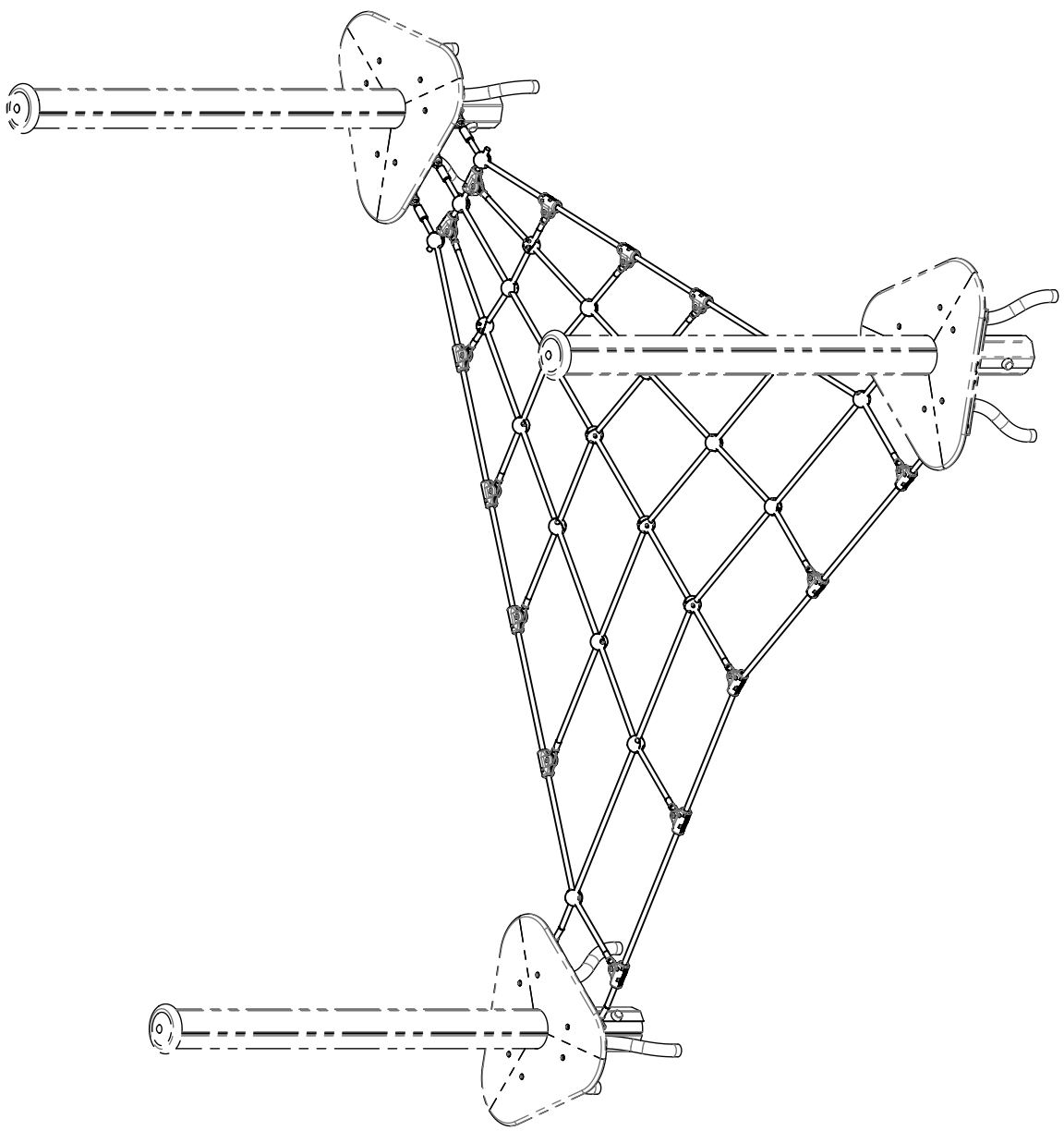
MI2502

Réf	Qté
LI5412	1
LI5414	4
M4508N	8
M10310N	2
M10440N	10
MI2502N	8
MI3800VX	8
VCBHCM6x25I	16
VCBHCM10x30I	2
VEBM6	16
VEFM10	10
VGC8x55I	4
VTRCC10x90	8

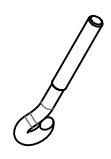
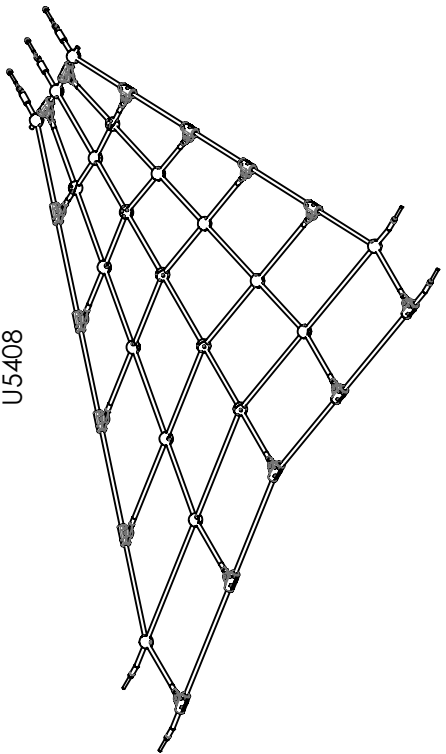


- Méthode d'installation
- Método de Instalacion
- Installation technique
- Procedura di posa
- Montagehinweise





U5408

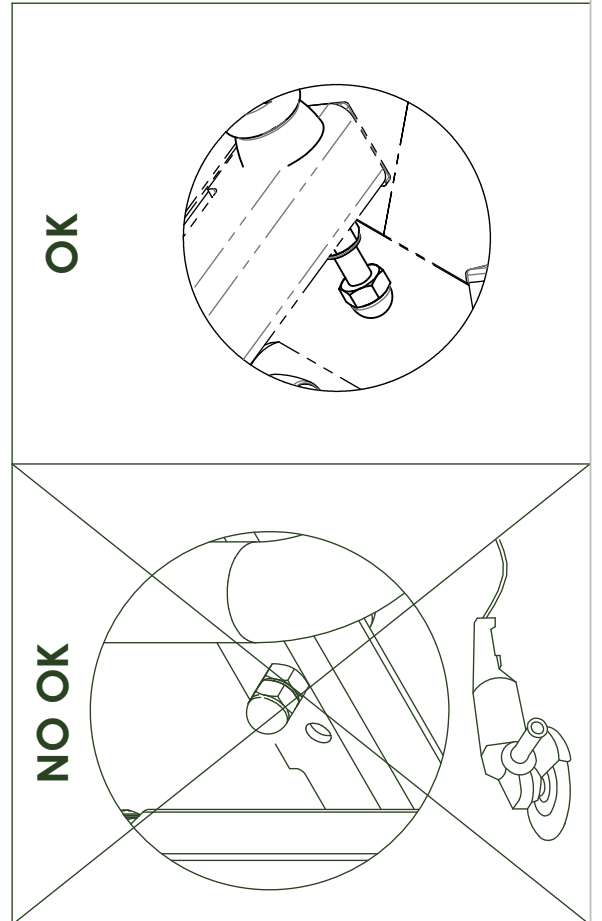
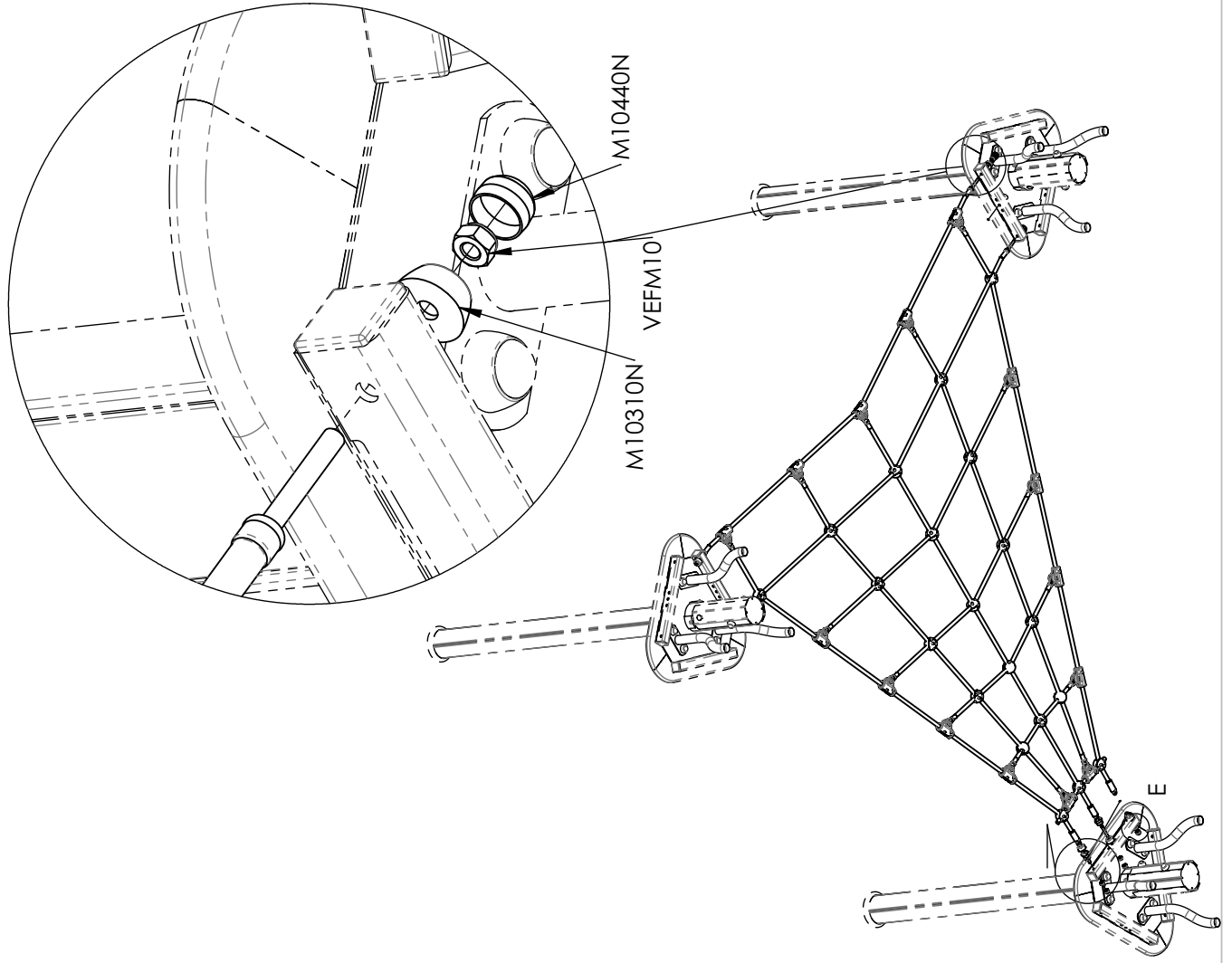
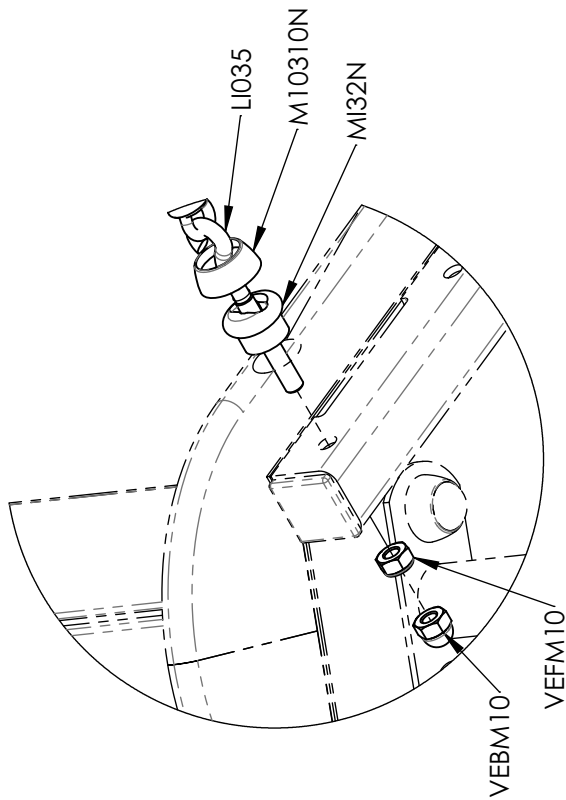


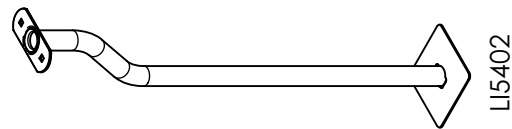
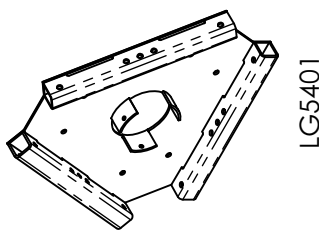
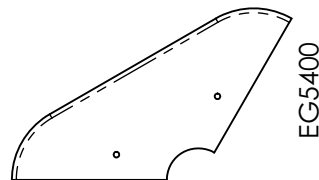
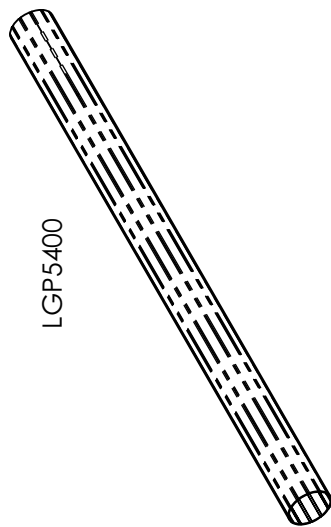
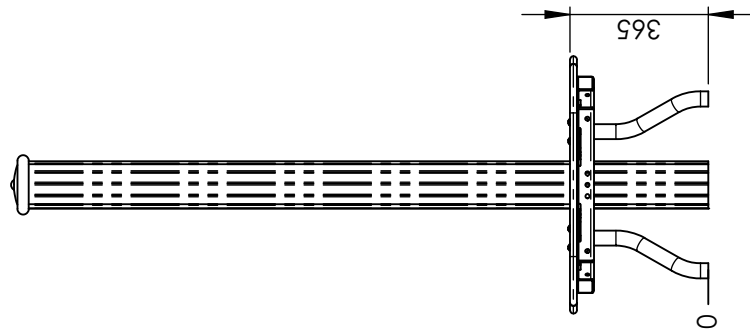
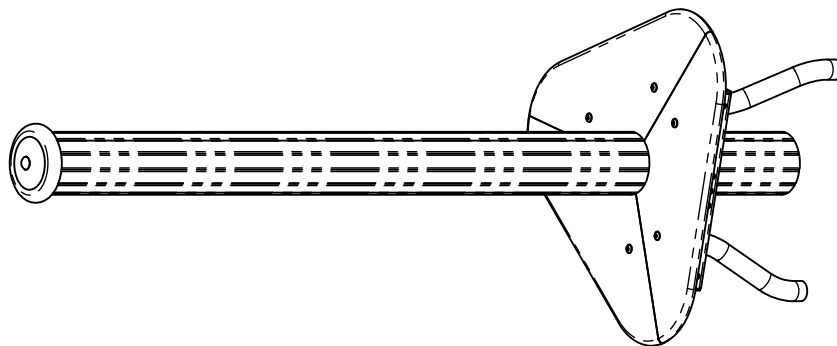
LI035



MI32N

Réf	Qté
LI035	3
M10310N	7
M10440N	4
MI32N	3
U5408	1
VEBM10	3
VEFM10	7





LG4412



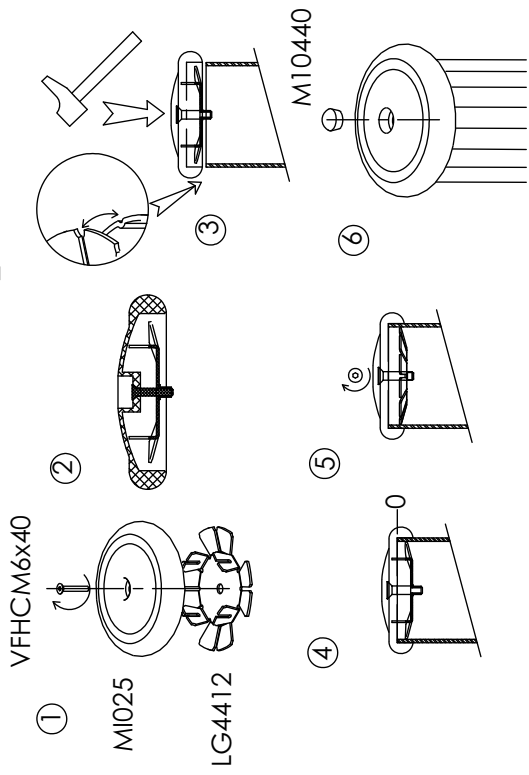
M4040



MI025

Réf	Qté
EG5400	3
LG4412	1
LG5401	1
LGP5400	1
LI5402	3
M4040	6
M10310N	6
M10440N	7
MI025VX	1
VCBHCM10x40I	6
VEFM10	6
VFHCM6x40	1
VTH6x30A	3

LG4412 + MI025_



VFHCM6x40

①

MI025

LG4412

②

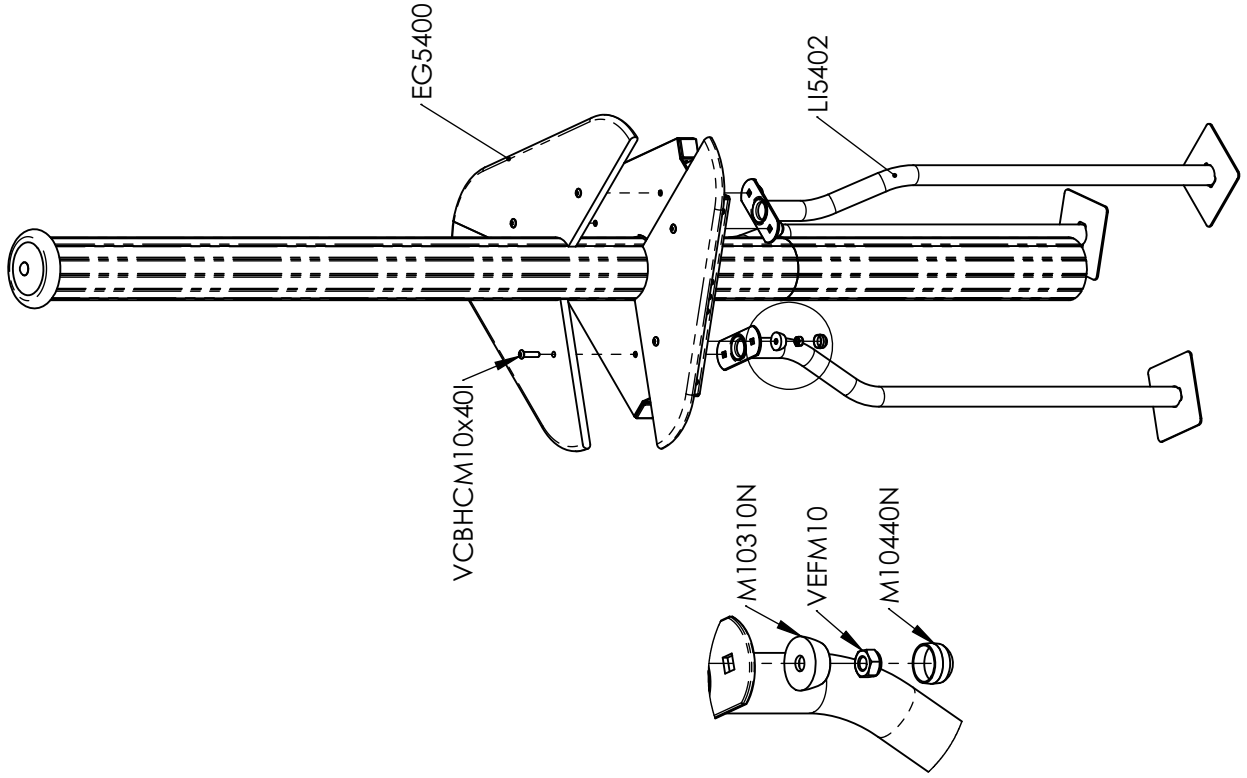
③

④

⑤

⑥

M10440



EG5400

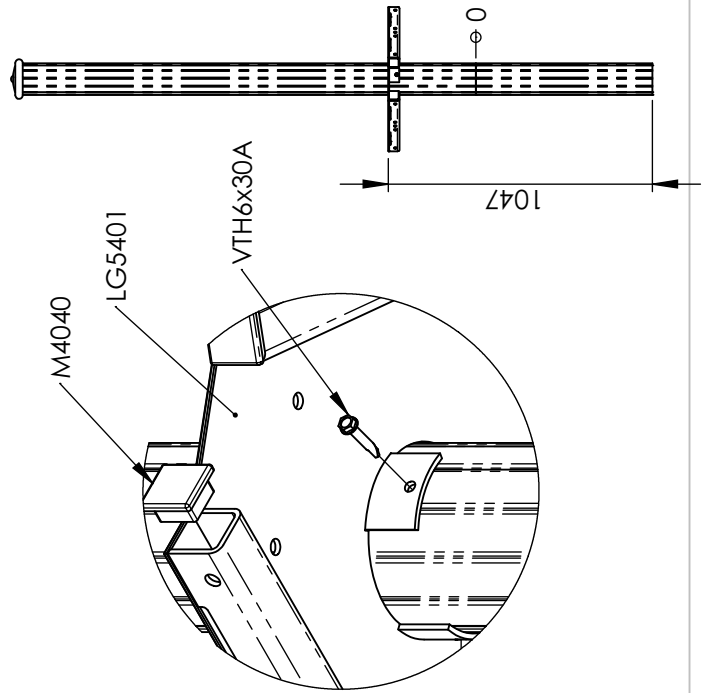
LI5402

VCBHCM10x40I

M10310N

VEFM10

M10440N

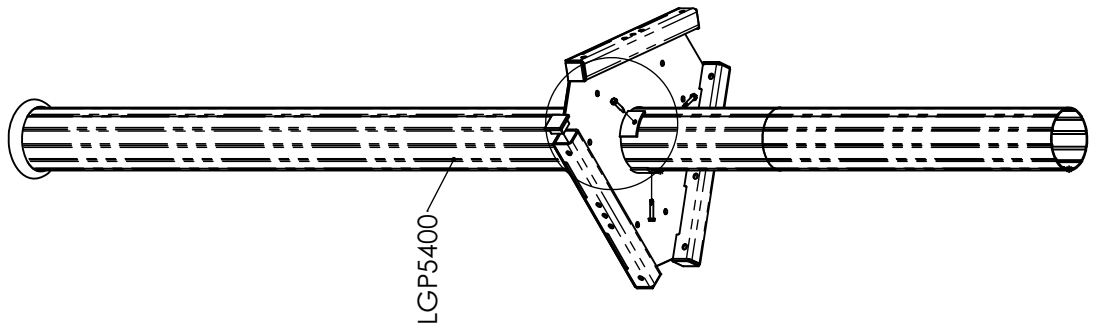


M4040

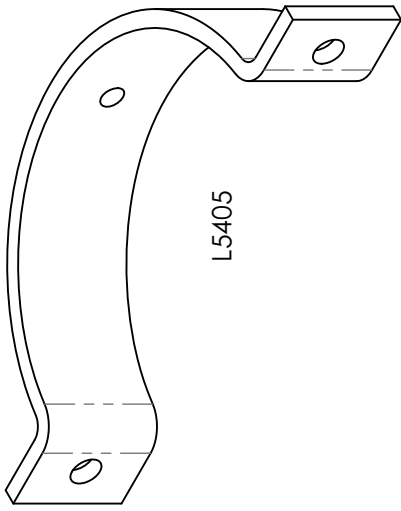
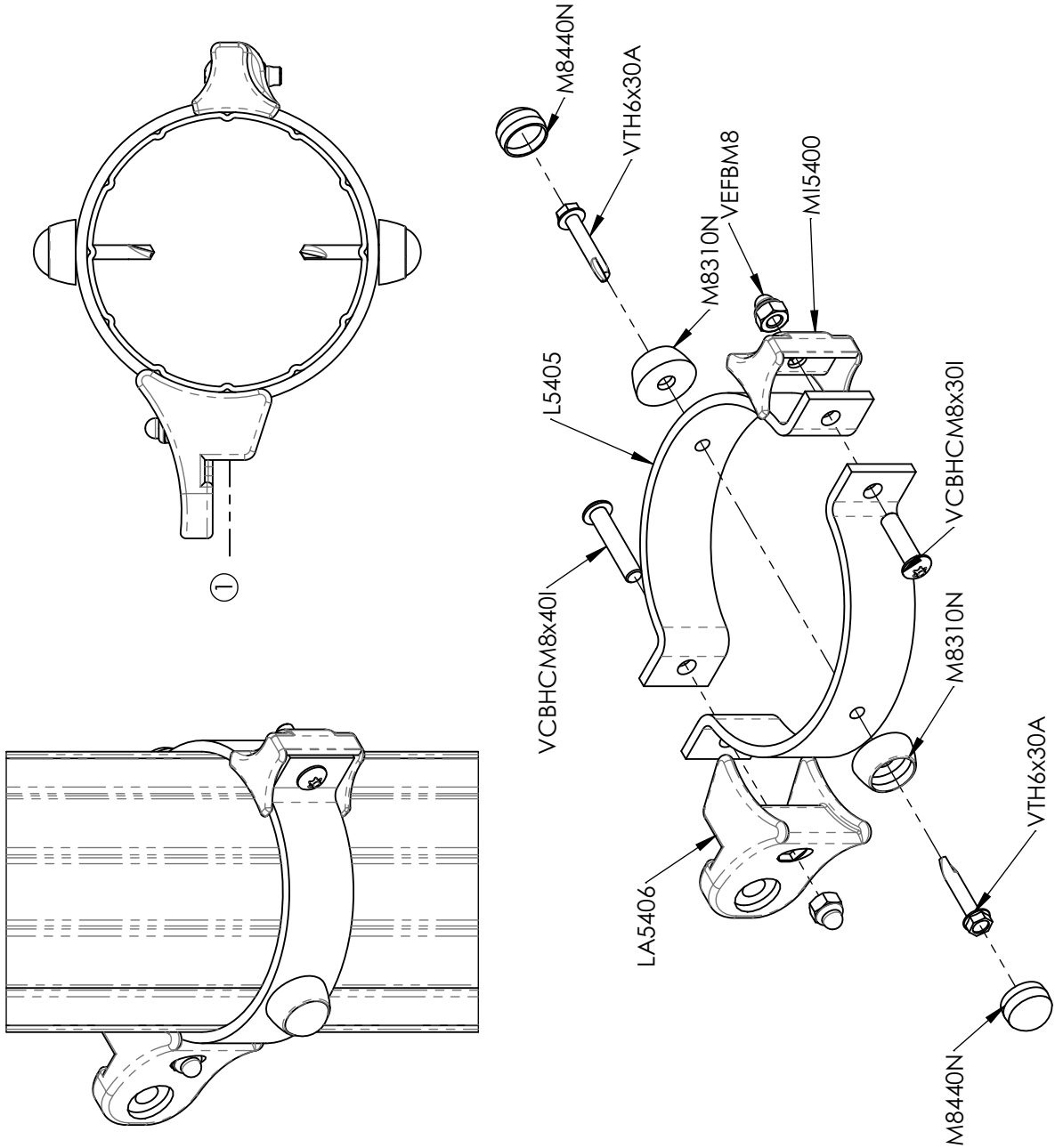
LG5401

VTH6x30A

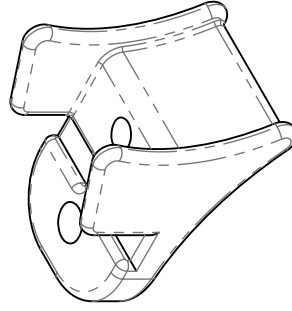
1047



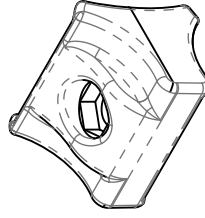
LGP5400



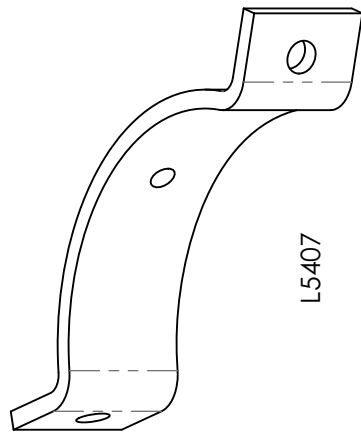
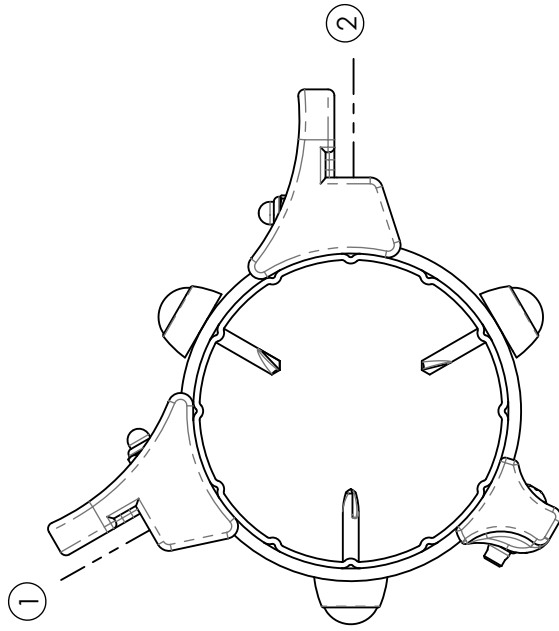
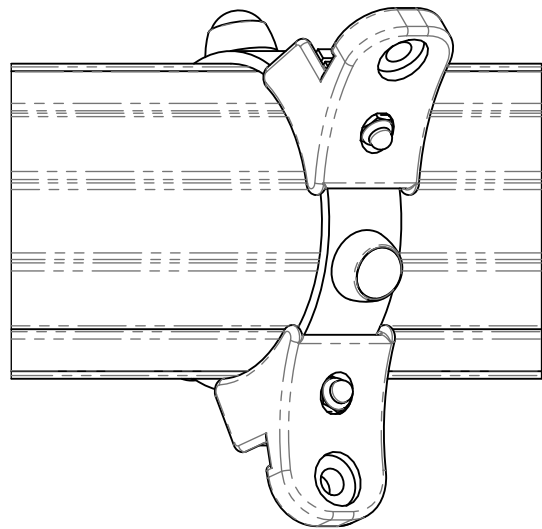
LA5406



MI5400

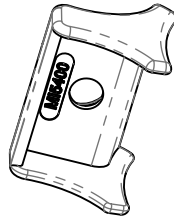


Réf	Qté
L5405	2
LA5406	1
M8310N	2
M8440N	2
MI5400	1
VCBHCM8x30I	1
VCBHCM8x40I	1
VEFBM8	2
VTH6x30A	2

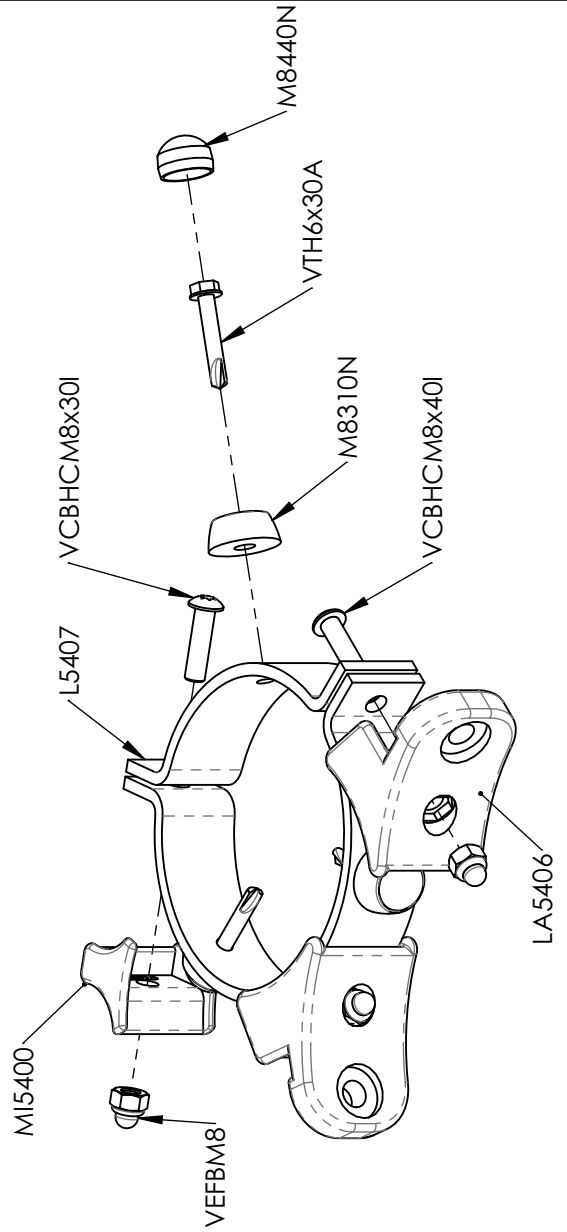
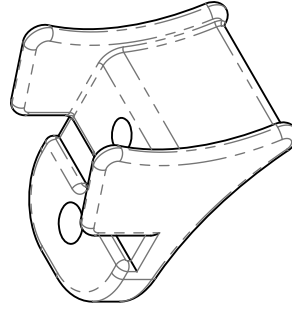


L5407

MI5400



LA5406



Réf	Qté
L5407	3
LA5406	2
M8310N	3
M8440N	3
MI5400	1
VCBHCM8x30I	1
VCBHCM8x40I	2
VEFBM8	3
VTH6x30A	3