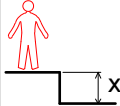
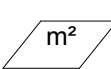
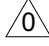


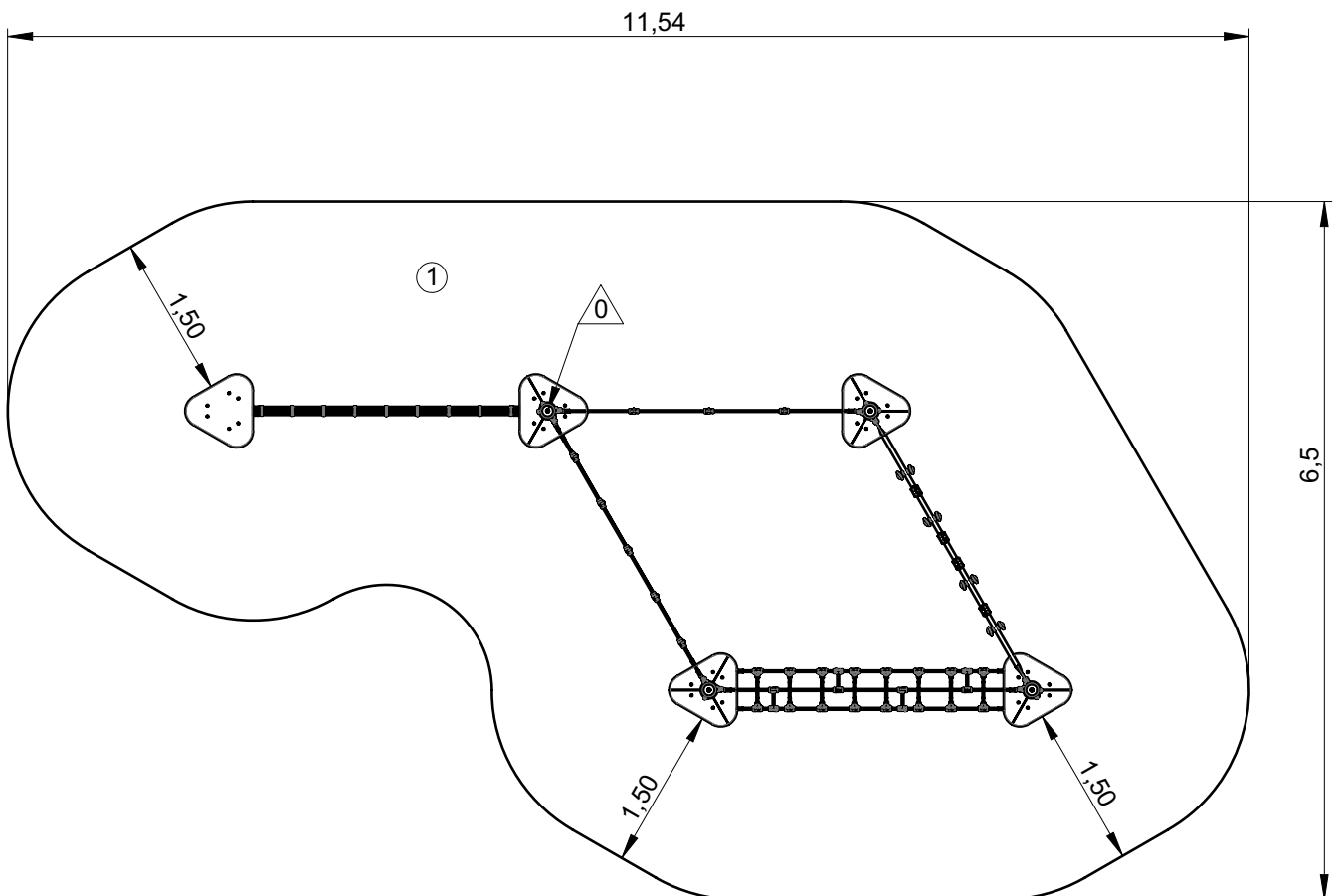


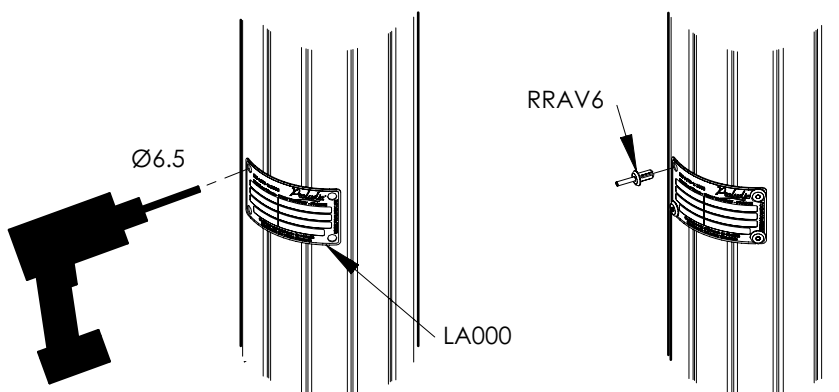
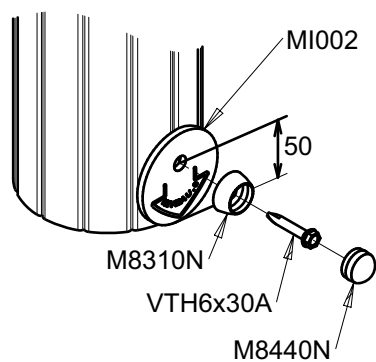
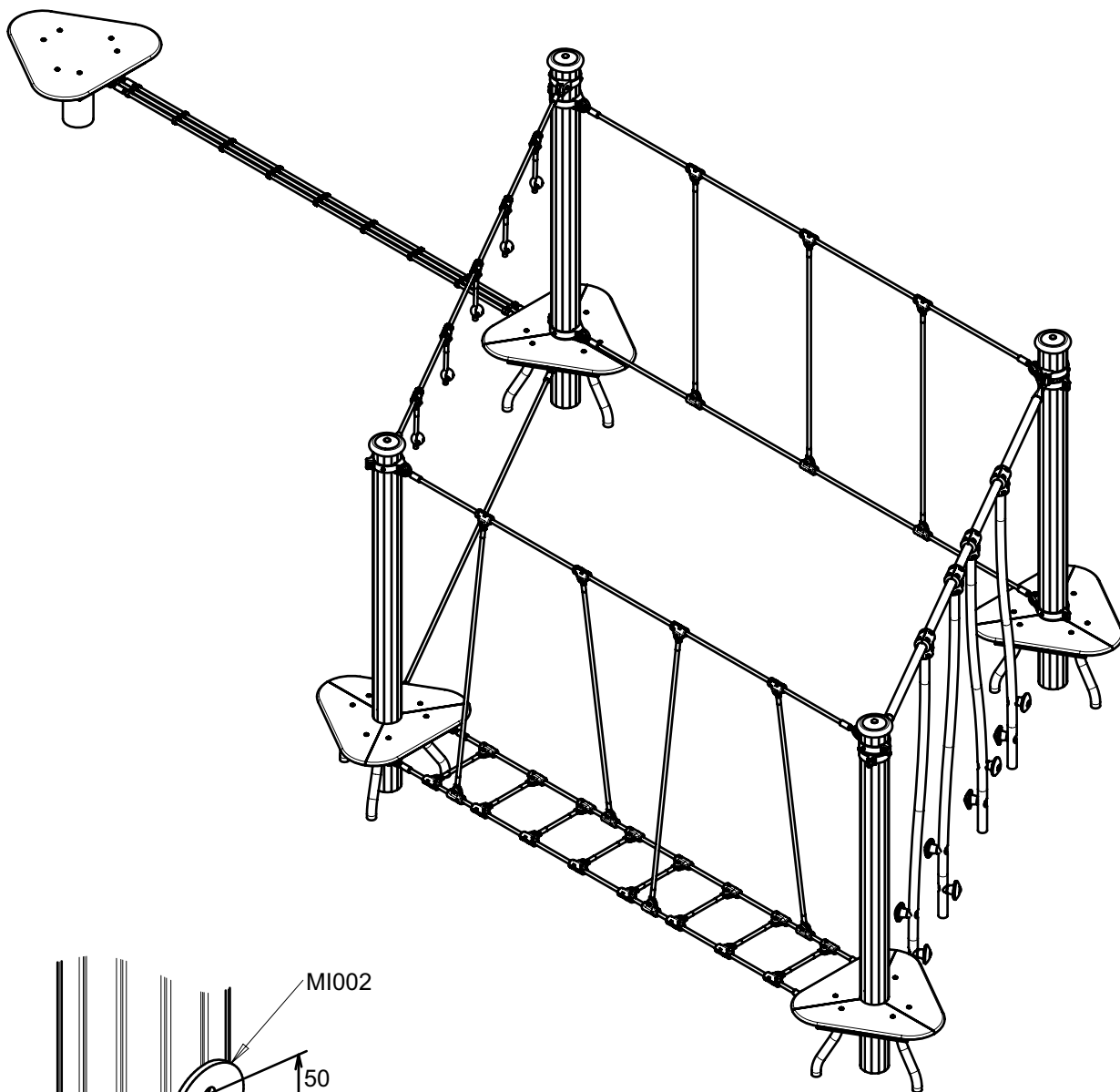
N°		
1	< 0.6 m	53 m ²

— Zone d'impact
Impact area
Area de impacto
Fallraum
Valzone

 Point de référence
Setting out point
Punto de referencia
Bezugspunkt
Referentiepunt

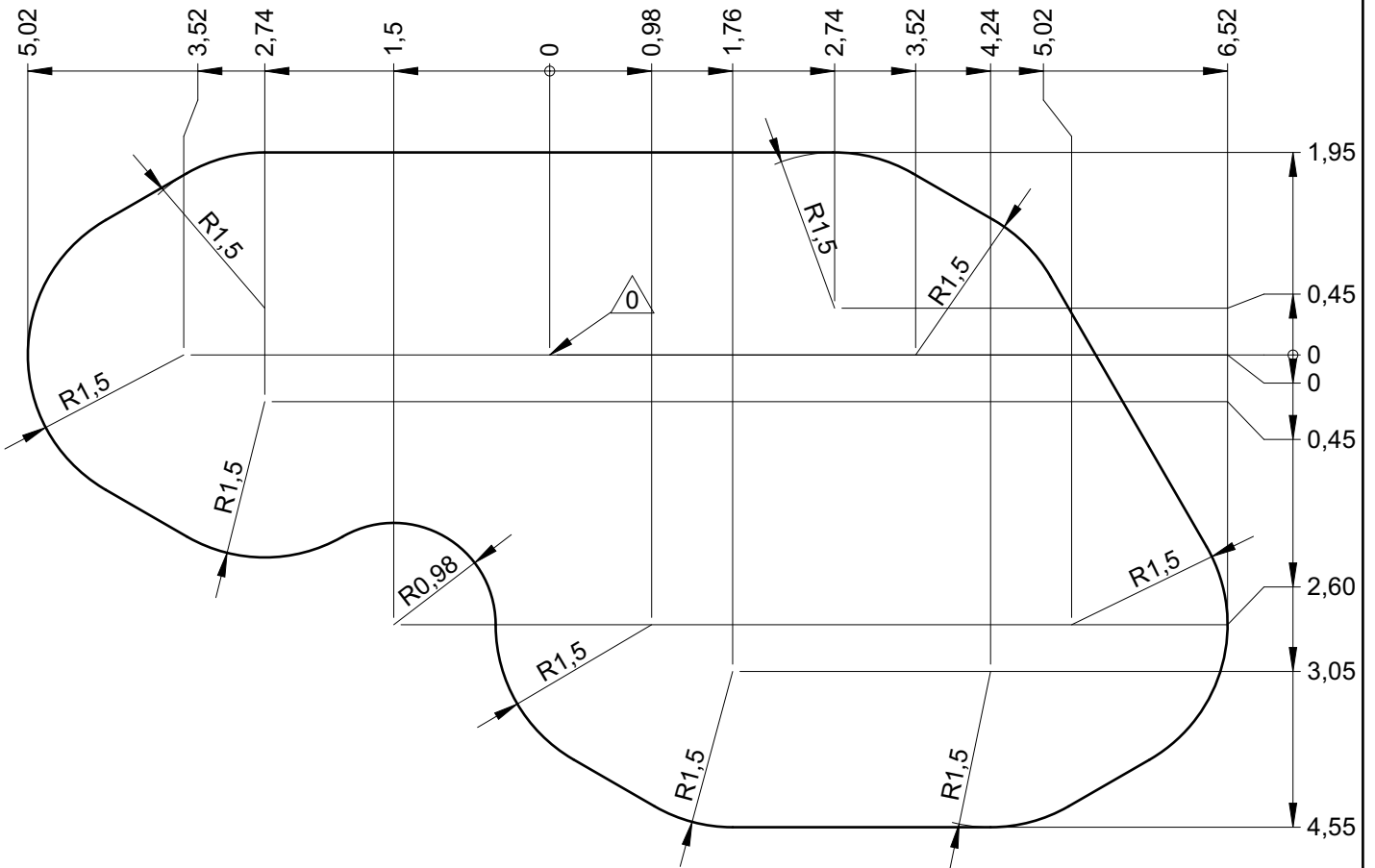
EN1176-1 : 2017





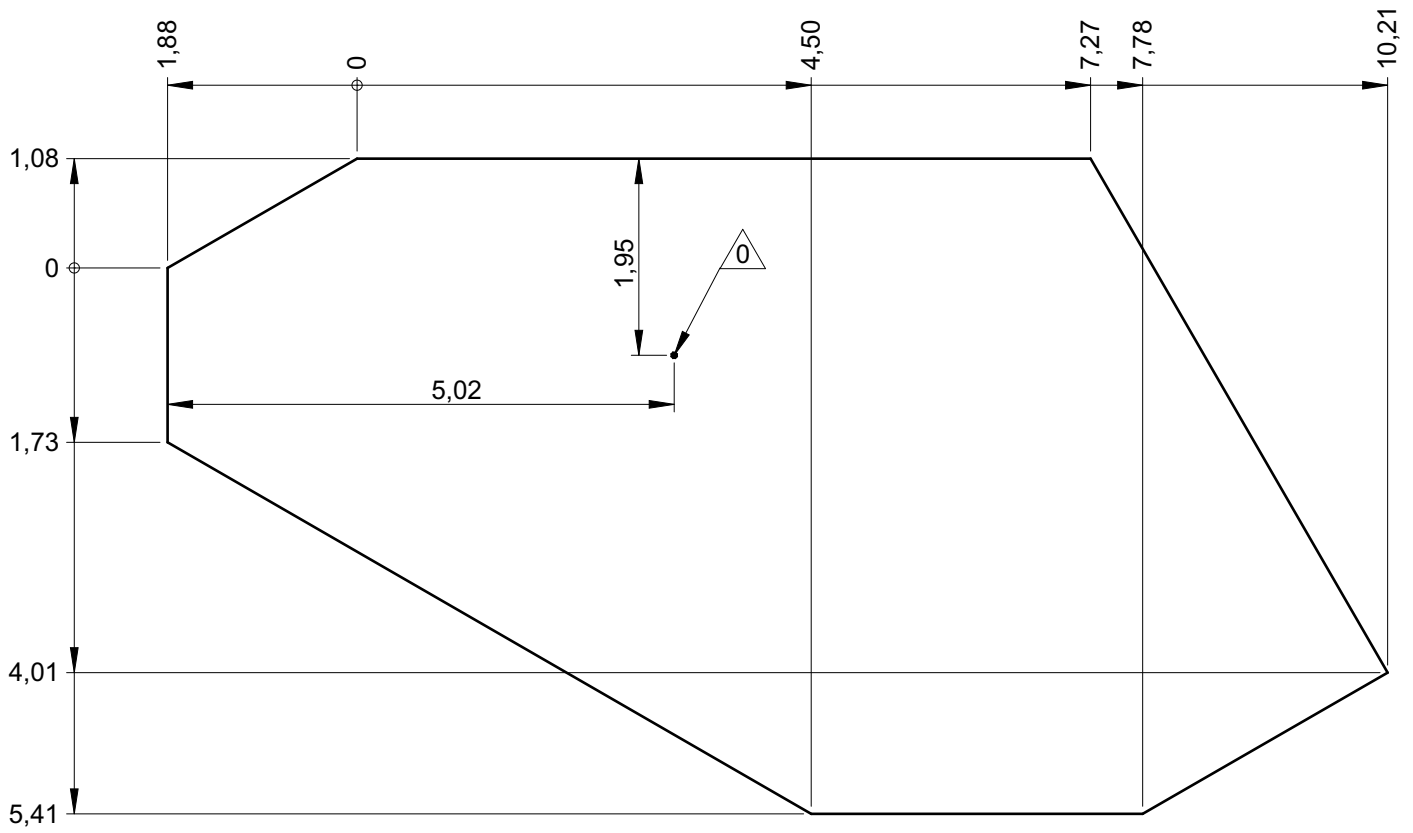
— Zone d'impact
 Impact area
 Area de impacto
 Fallraum
 Valzone
 Sol souple
 Wetpour
 Caucho continuo
 Synthetischer fallschutz
 Gietvloer

53 m²

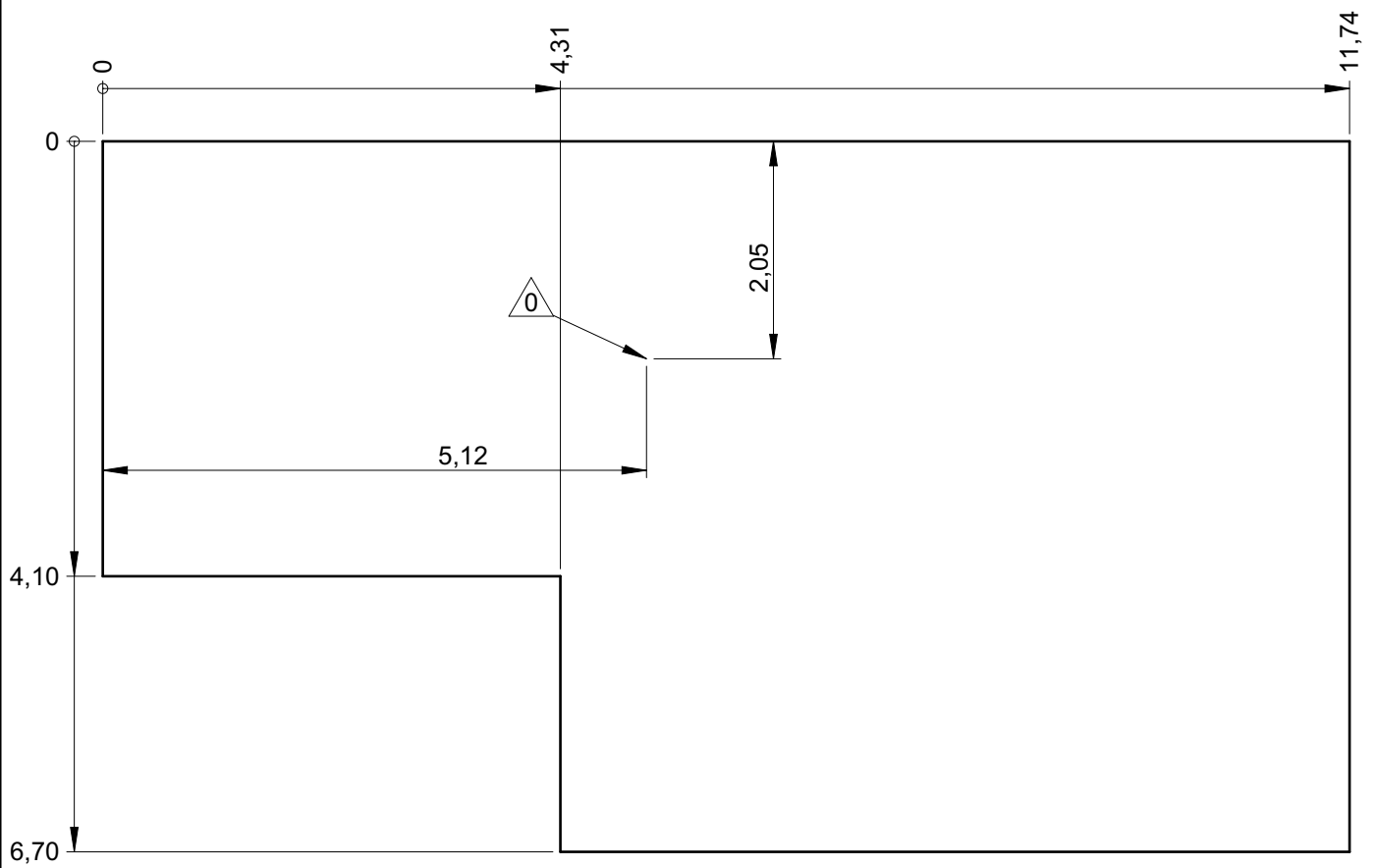


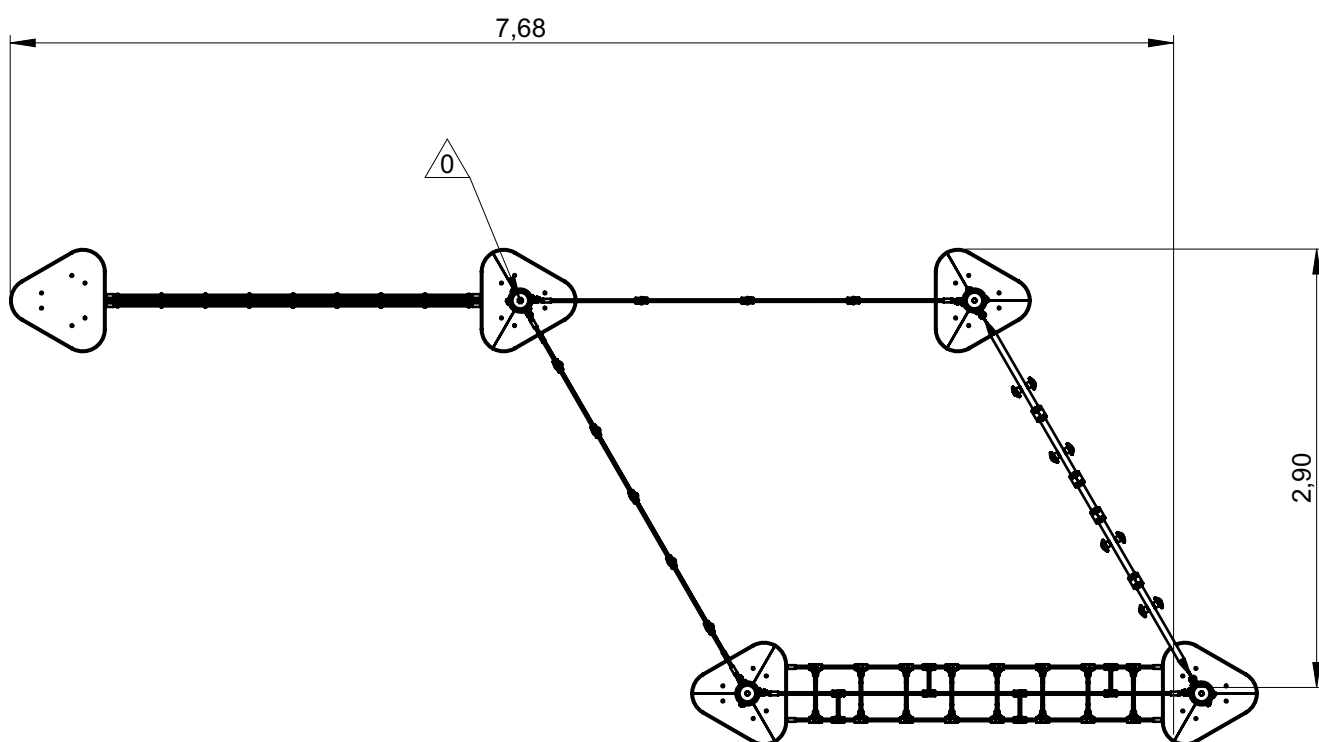
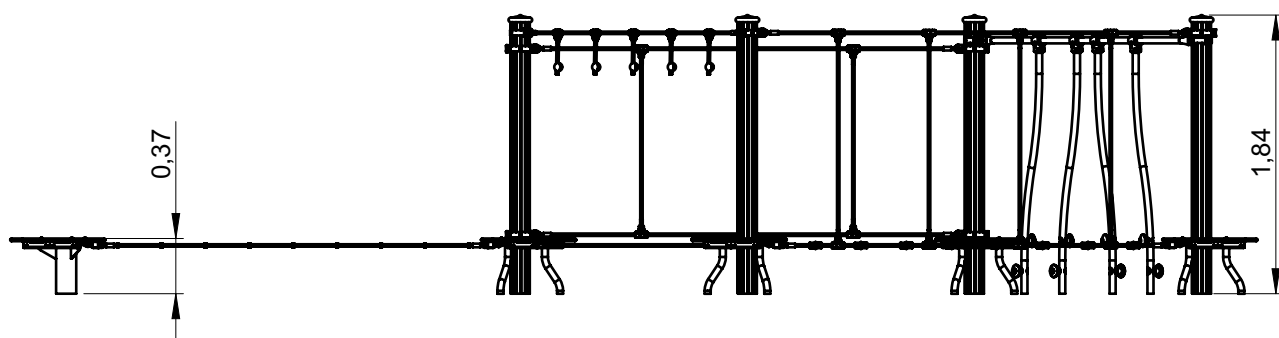
— Dalle béton
 Concrete pad
 Solera de hormigon
 Beton bodenplatte
 Betonnen bodemplaat

30.5 m
57 m²

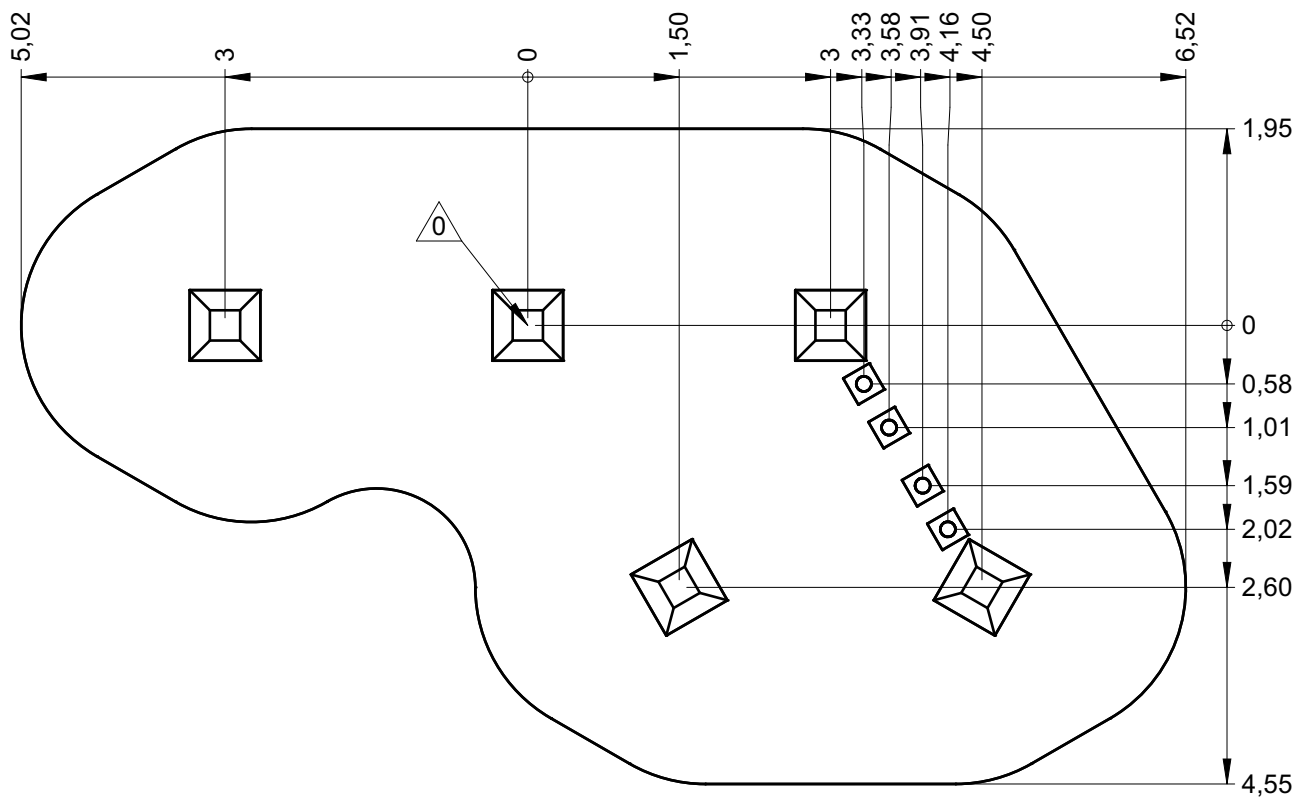




— Sol fluent
Loos partucule material 37 m
Arenero
Loses Bodenmaterial 67.5 m²
Los bodemateriaal

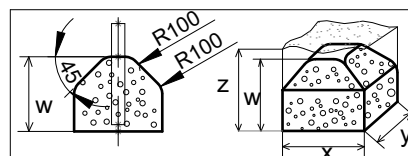







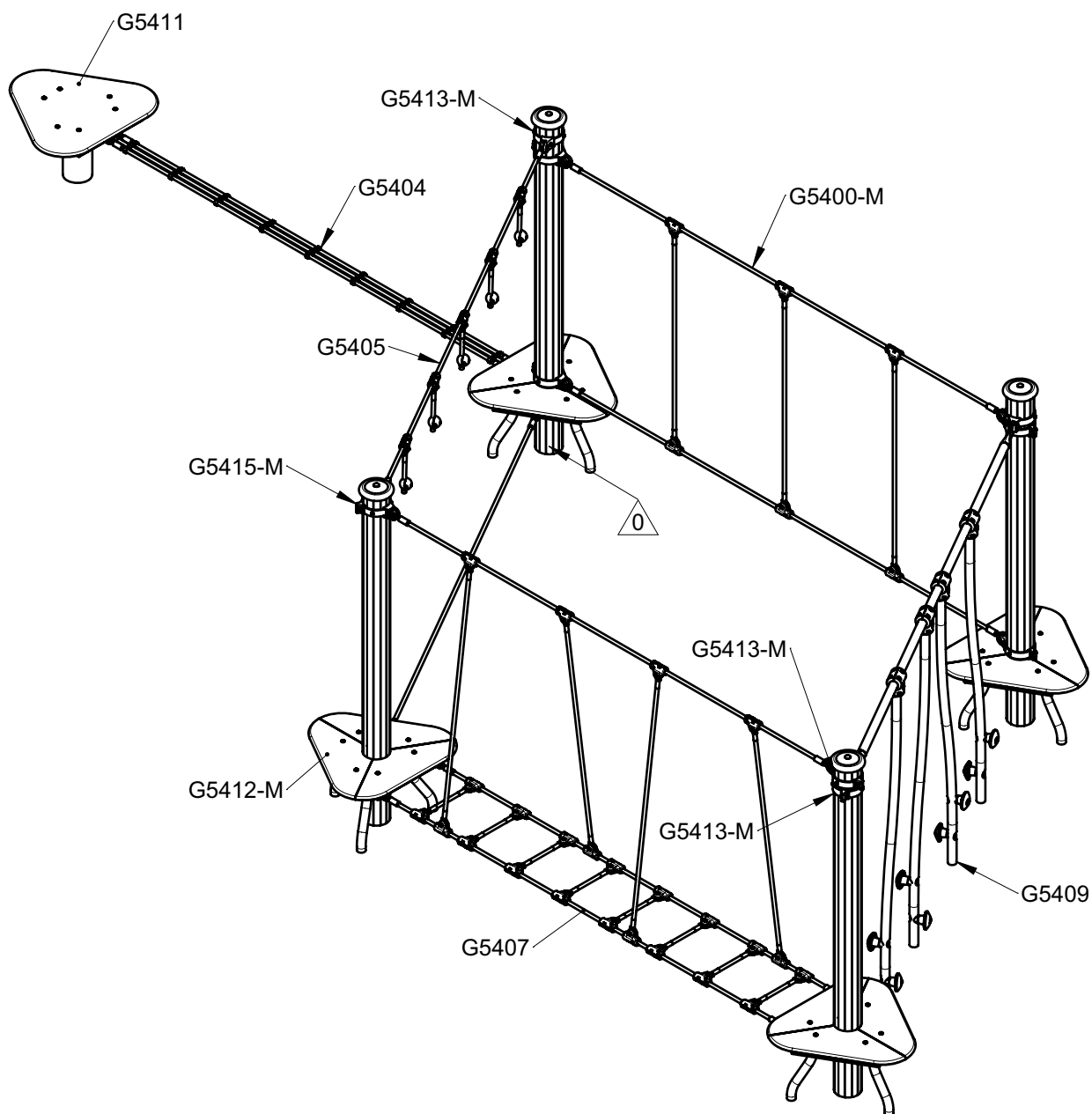
Implantation
 Footing plan
 Implantación
 Fundamentplan
 Funderingstekening



 x2
 7H
 1.1m³

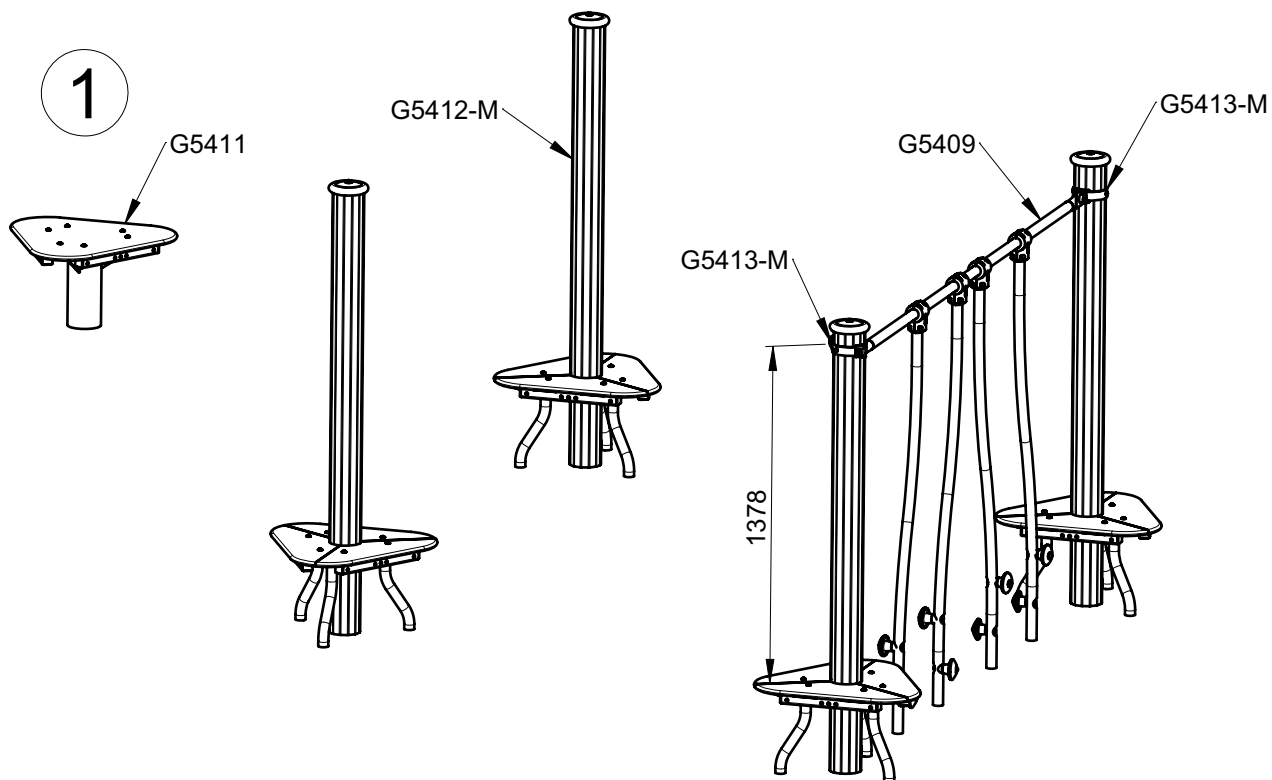


	x	y	w	z
	0.3	0.3	0.3	0.6
	0.4	0.4	0.3	0.6
	0.7	0.7	0.5	0.7

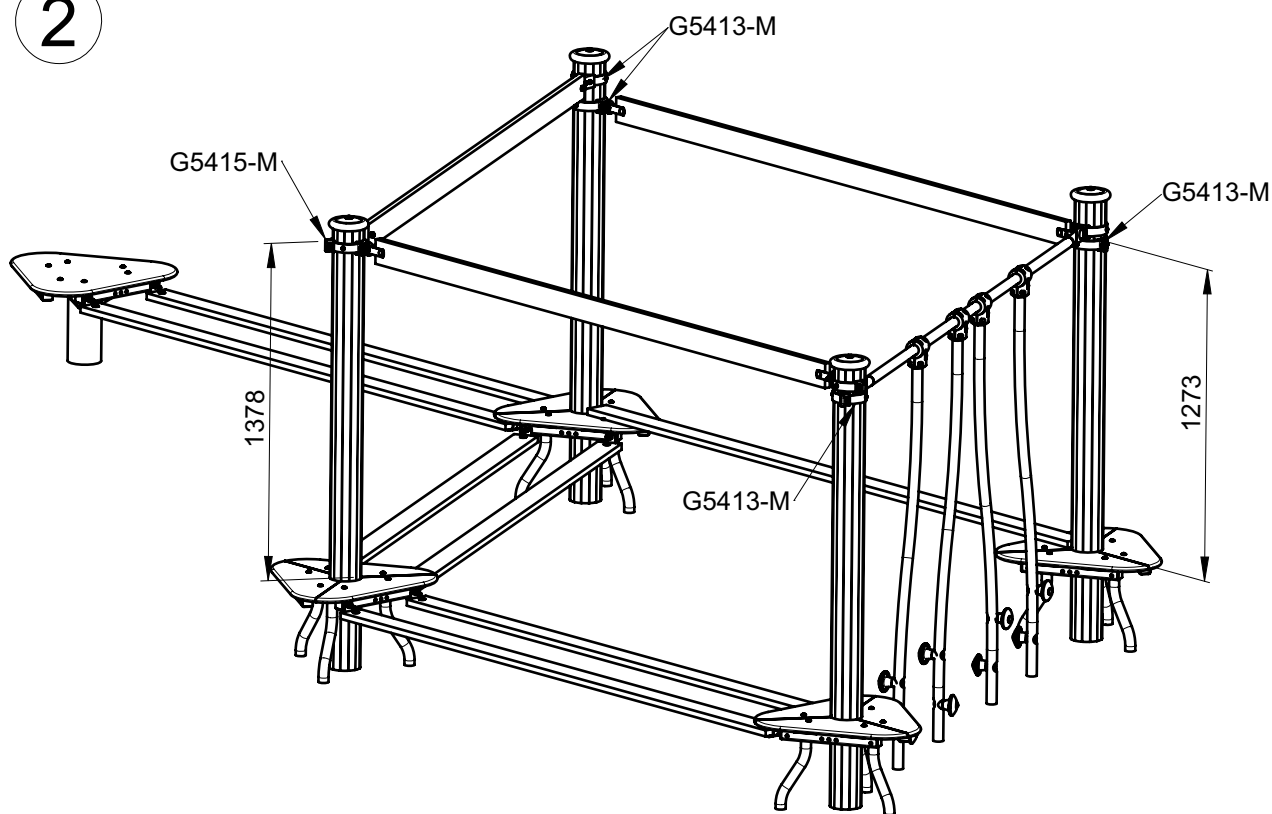


Réf	Qté
G5400-M	1
G5404	1
G5405	1
G5407	1
G5409	1
G5411	1
G5412-M	4
G5413-M	4
G5415-M	1

1



2



G5413



G5414

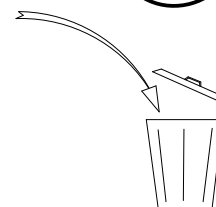
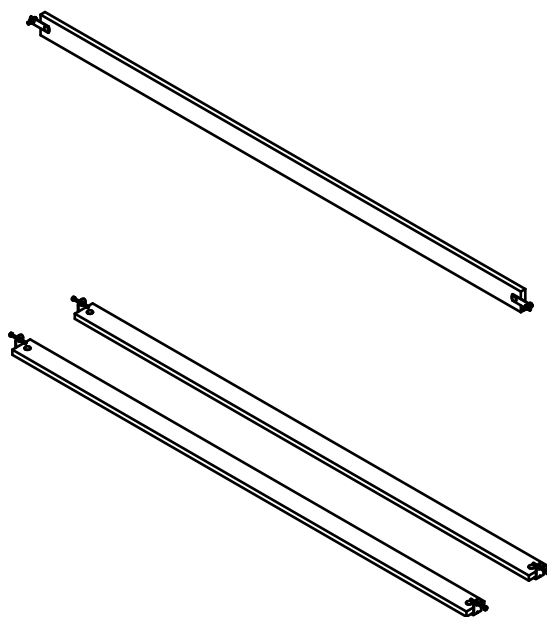


G5415



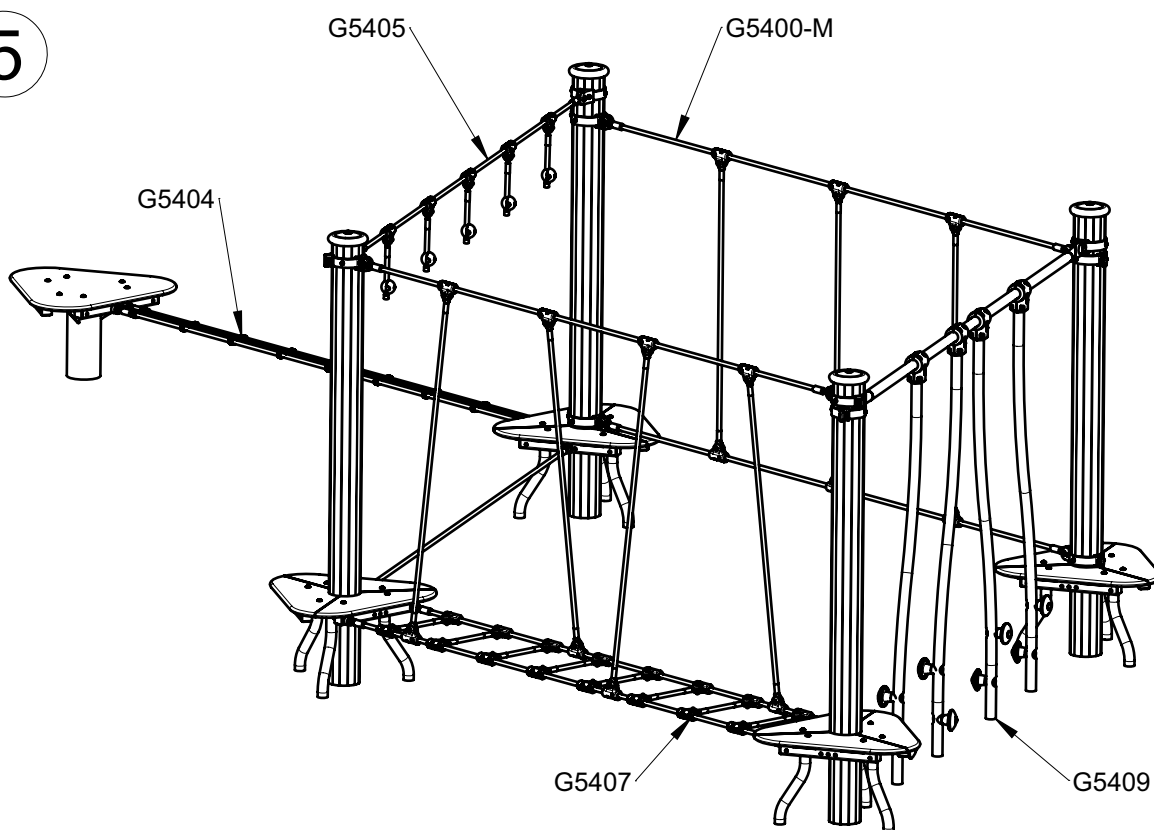
G5416

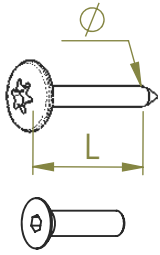
3



4

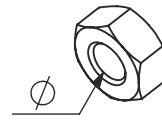
5



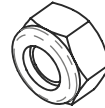


VBT 6 x 30
 \varnothing \uparrow L (mm)

VFHC



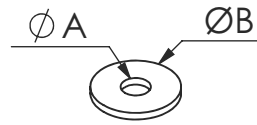
VEC M10
 \varnothing



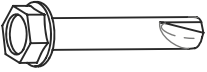
VEF




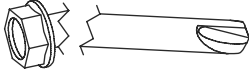
VEB



VR6x18
 $\varnothing A$ $\varnothing B$




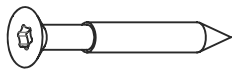
VTHA

1000 - 1800 RPM
 Vitesse de rotation
 Rotation speed

< 14 N.m
 Couple de rupture
 Breakage torque

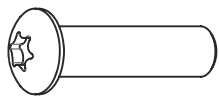




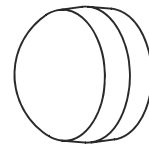
VWT



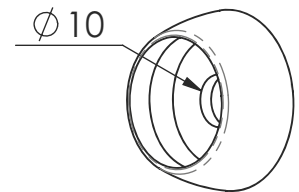
VGC



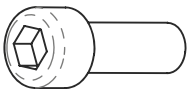
VCBHC



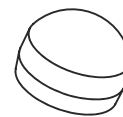
M10 440N



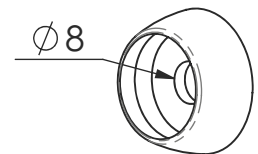
M10 310 N



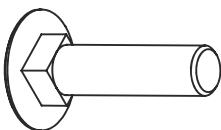
VBTR



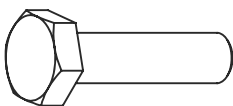
M8440N



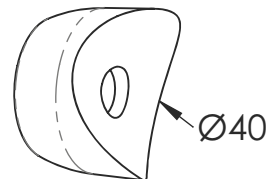
M8310N



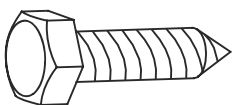
VTRCC



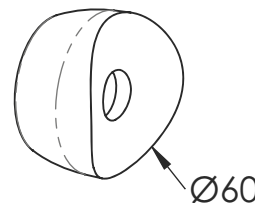
VTH



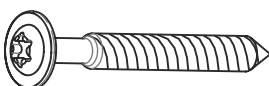
MI2503



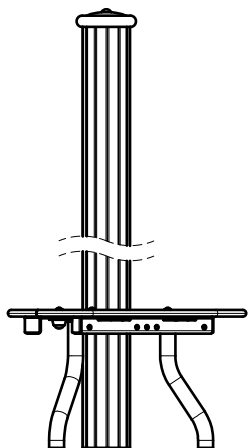
VTF



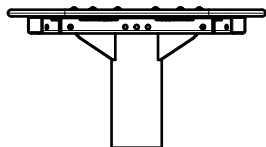
MI2701



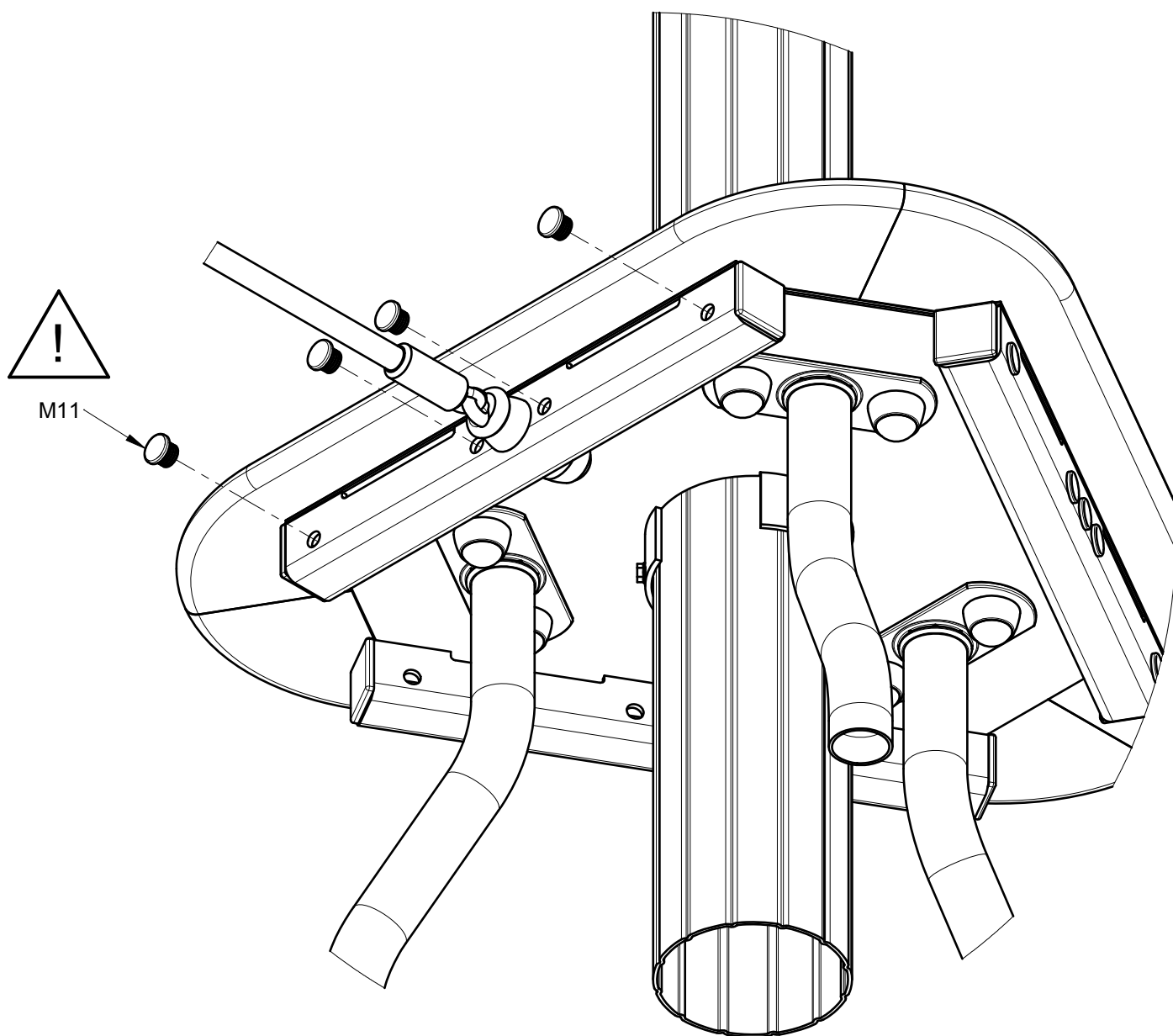
VBT



G5412 / G5412-M

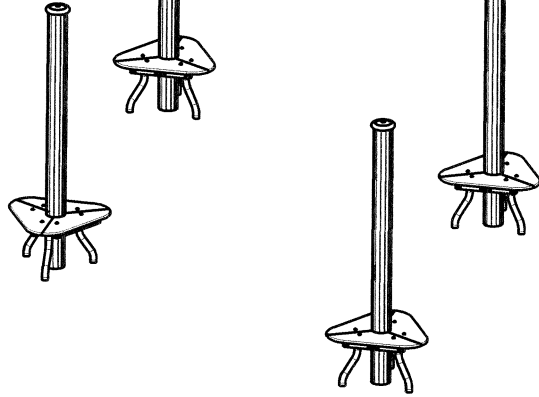


G5411



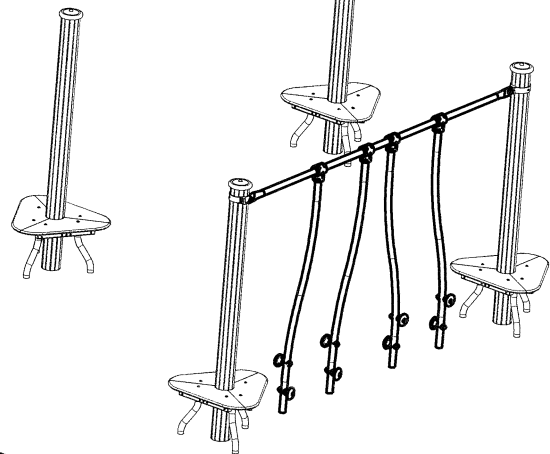
- Méthode d'installation
- Método de Instalacion
- Installation technique
- Procedura di posa
- Montagehinweise

1



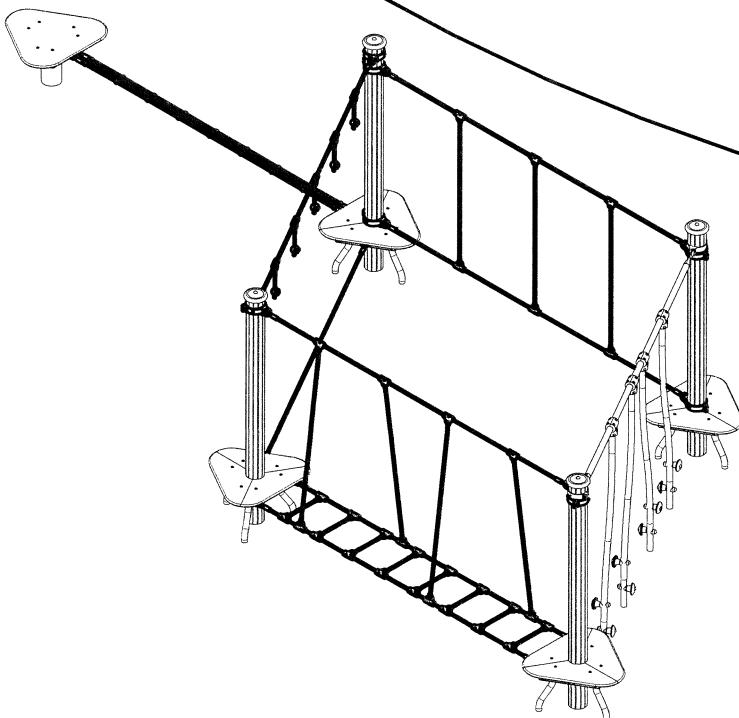
2

- Installer les éléments rigide en premier
- Primero: Instalar los elementos rigidos
- Install the rigid elements first
- Montare per primi gli elementi rigidi
- Zuerst die festen Elemente aufstellen



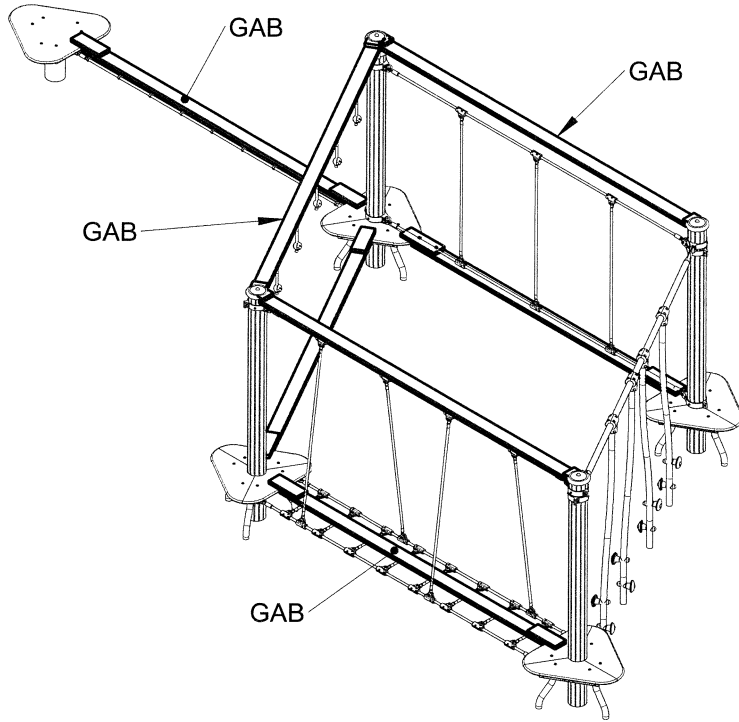
3

- Installer les cordages
- Instalar las cuerdas
- Install the ropes
- Montare le corde o elementi morbidi
- Dann die Elemente mit Seilen



- Voir page de GAB1/GAB2 pour éléments de cordage
- Ver Pàgina GAB1/GAB2 para sol elementos de cuerdas
- See page GAB1/GAB2 for the rope elements
- Vedere Pag. GAB1/GAB2 per gli elementi in corda
- Montagehinweise zu Seileelement sin auf den Seiten GAB1/GAB2

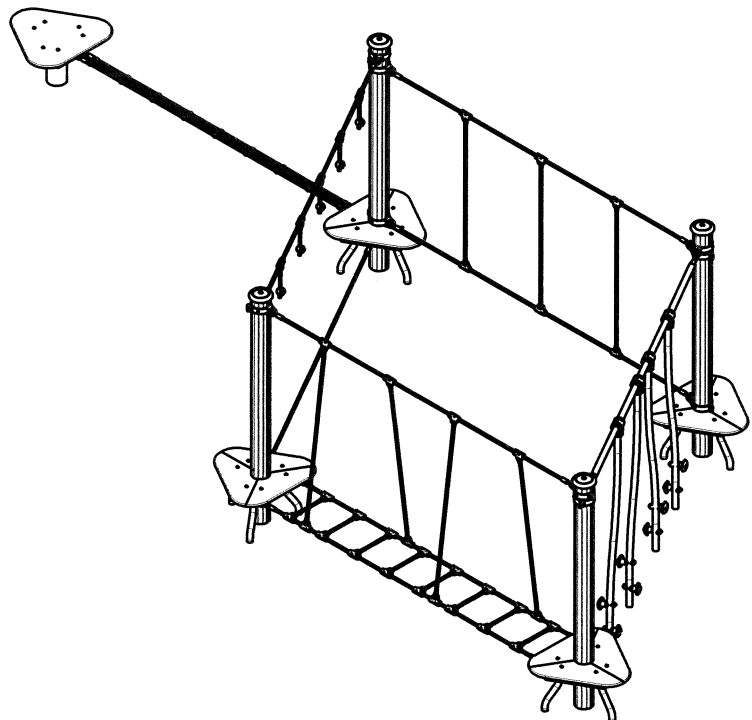
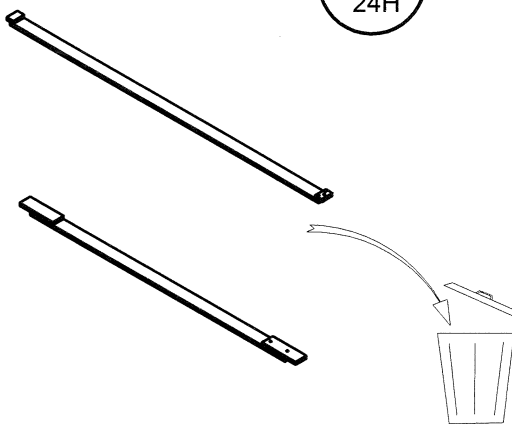
4

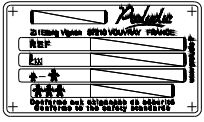


5

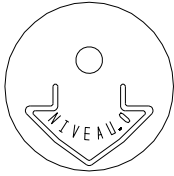


6

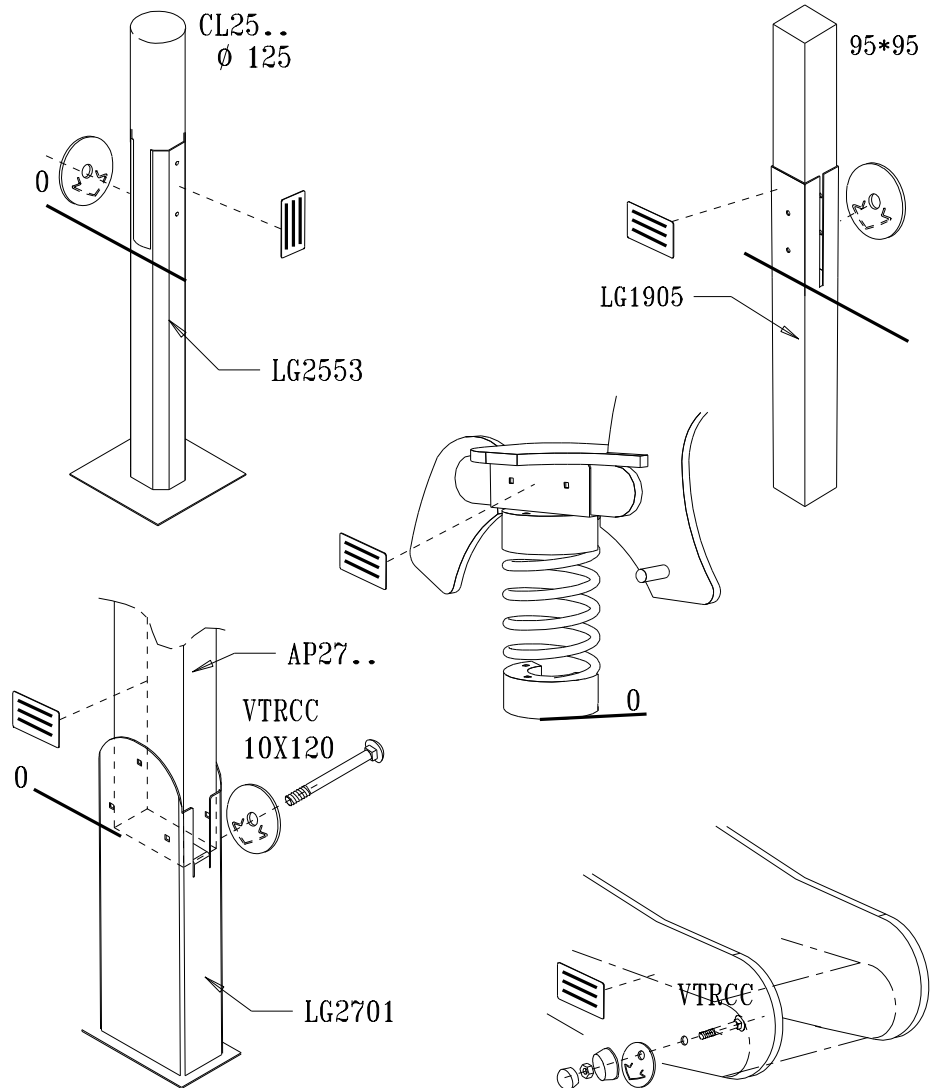
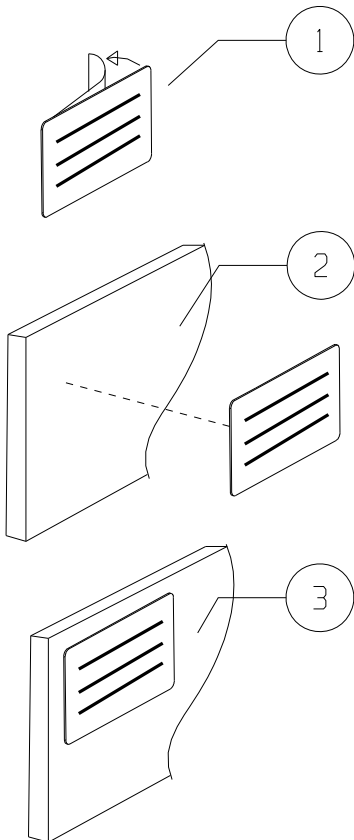
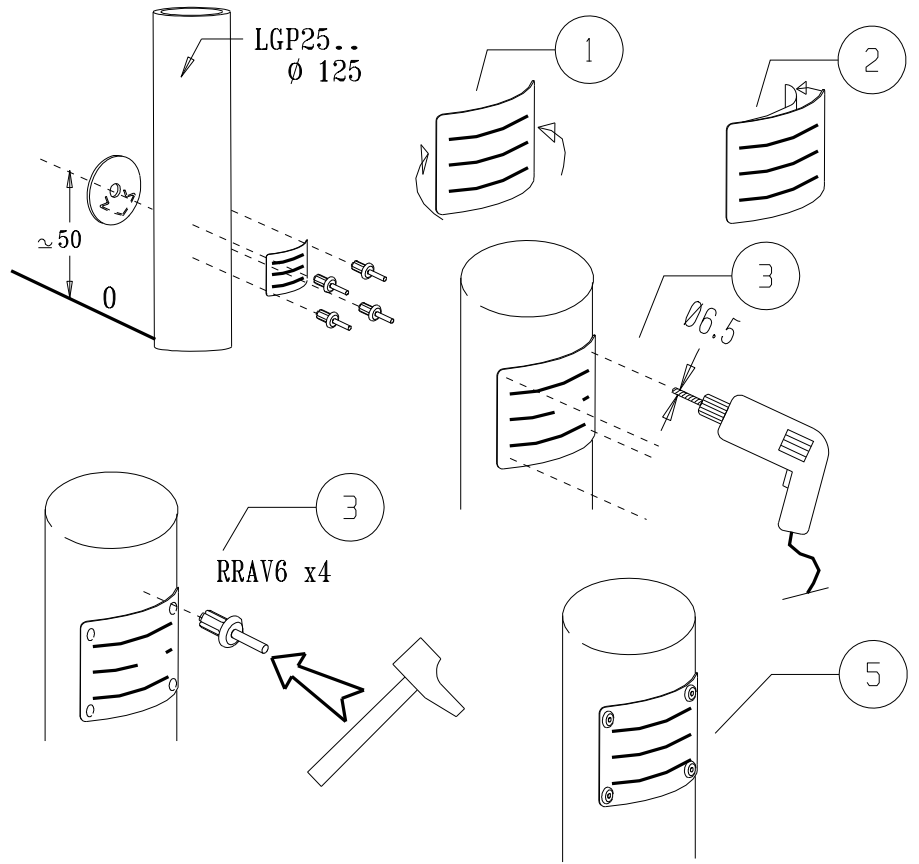




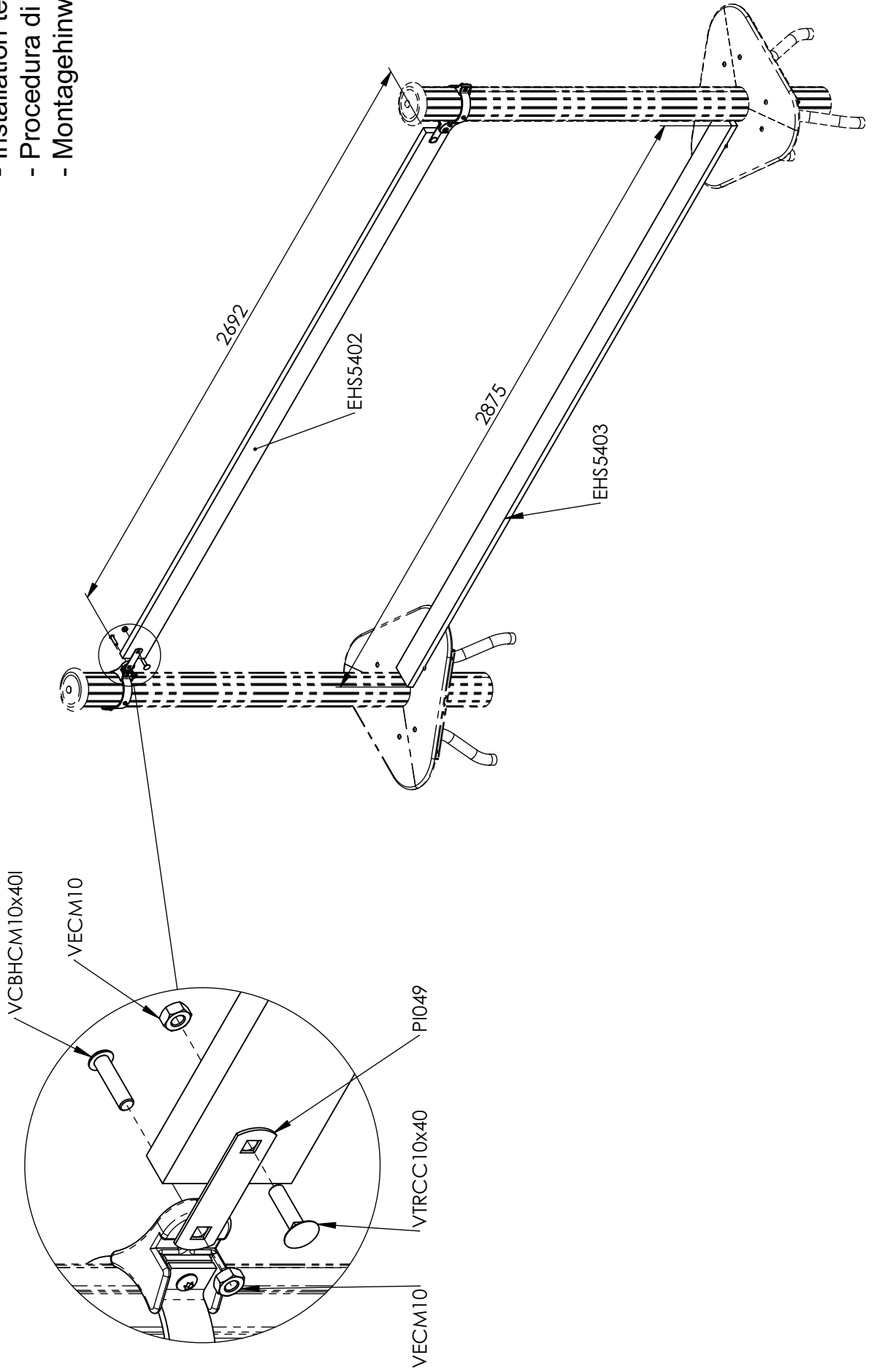
LA000

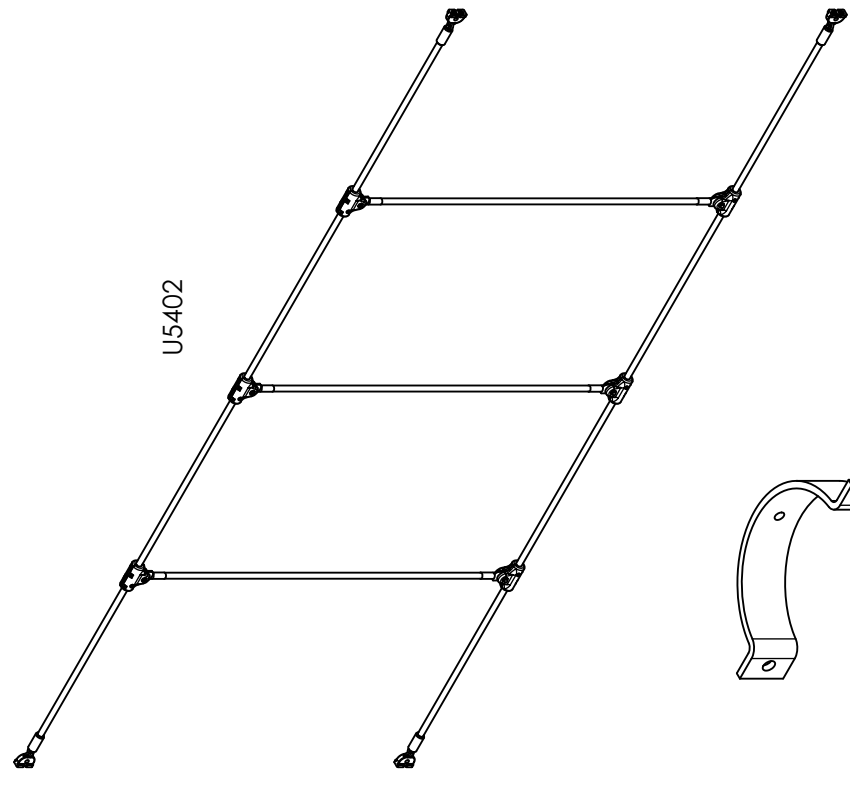
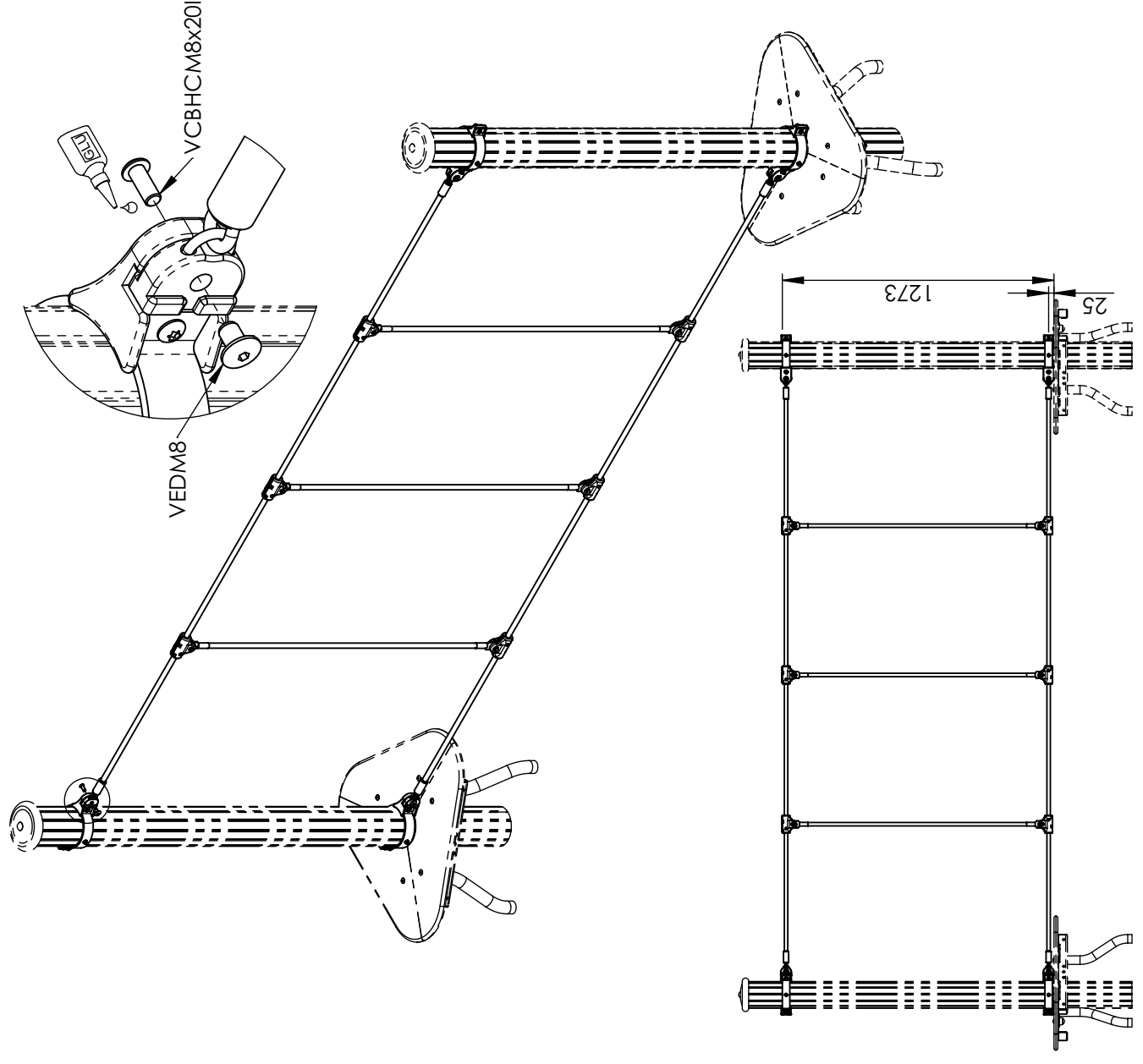


MI0002

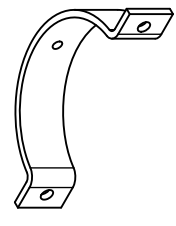


- Méthode d'installation
- Método de Instalacion
- Installation technique
- Procedura di posa
- Montagehinweise





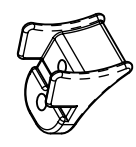
U5402



L5405

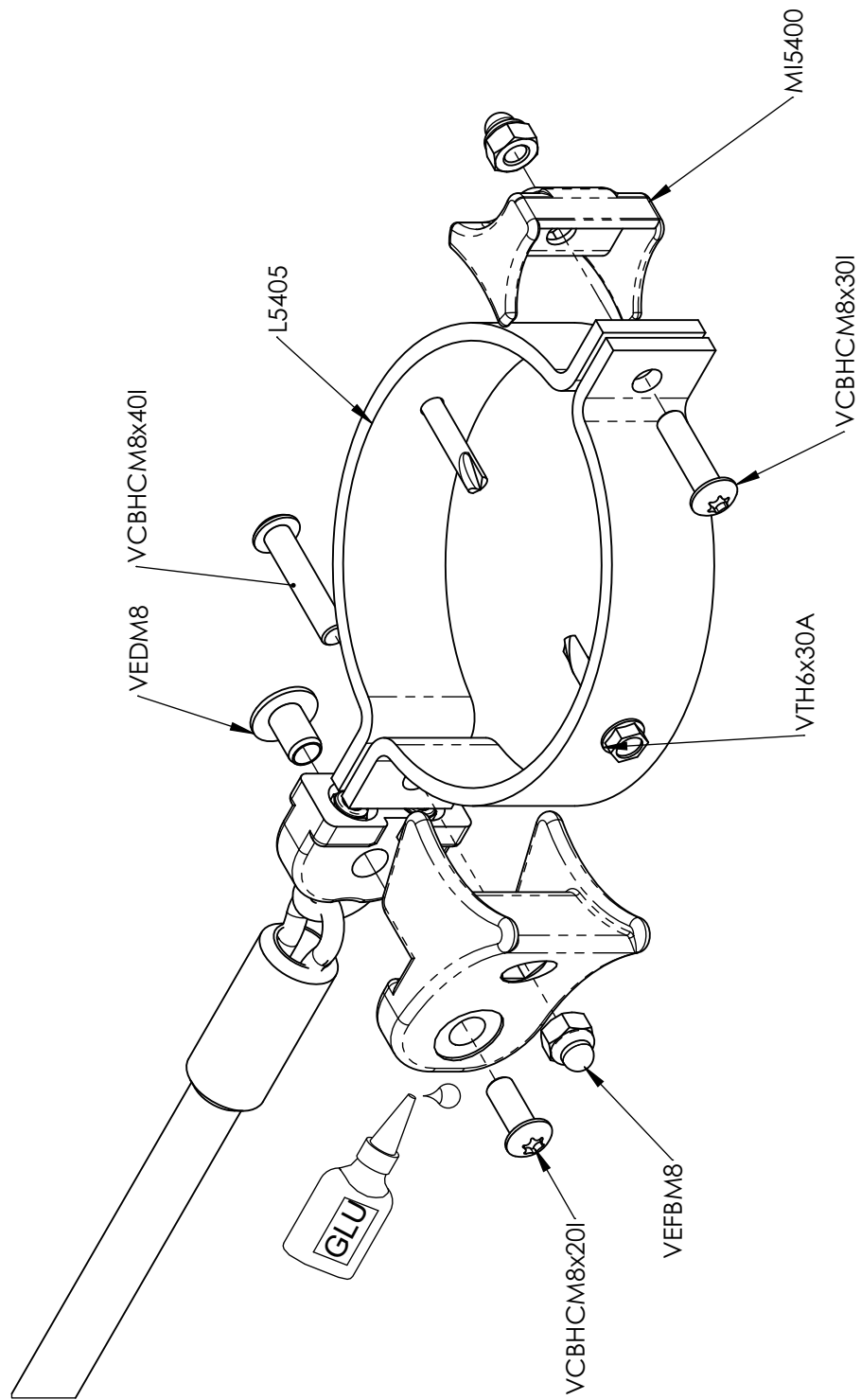


MI5400

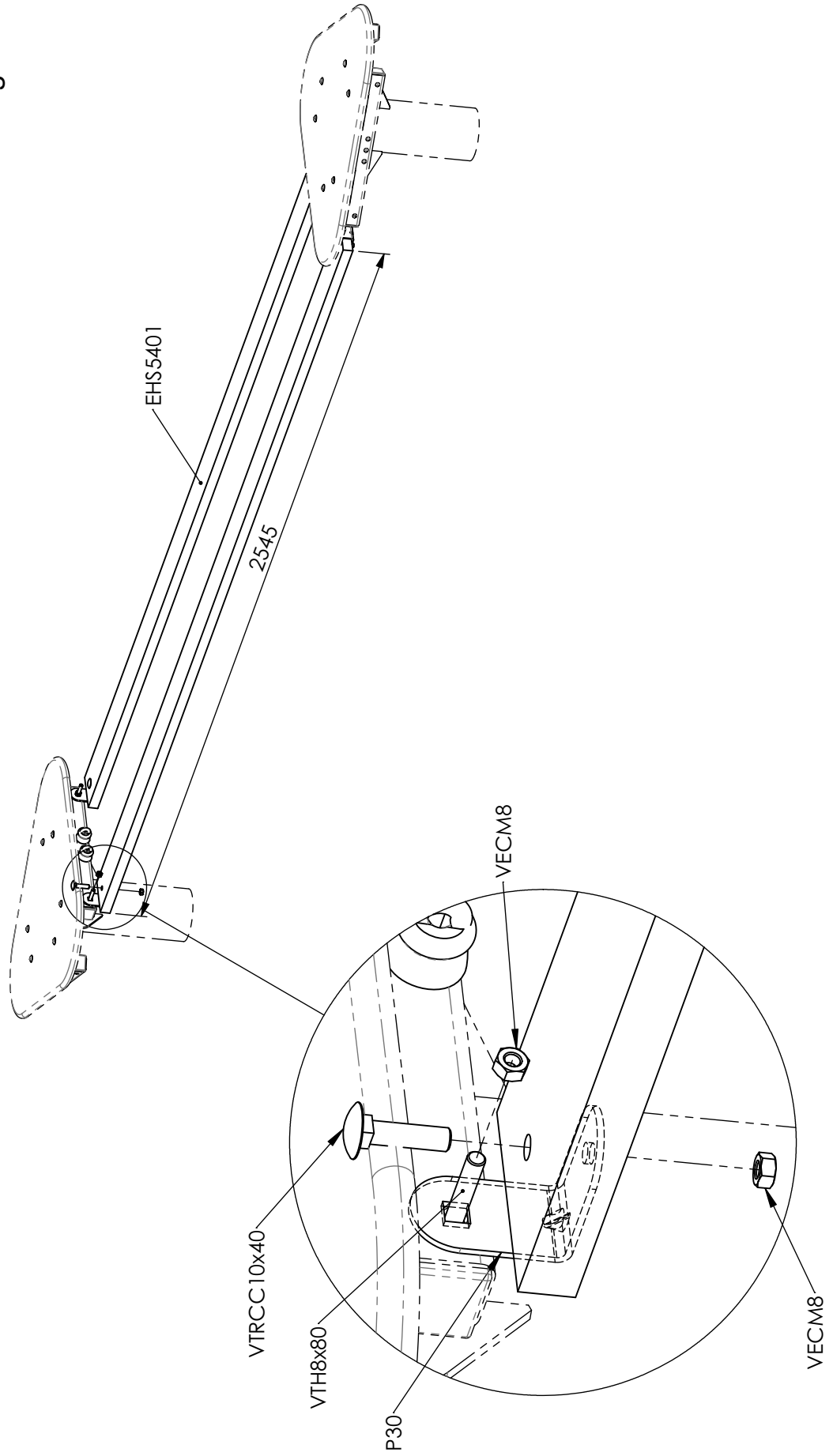


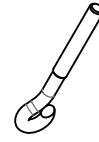
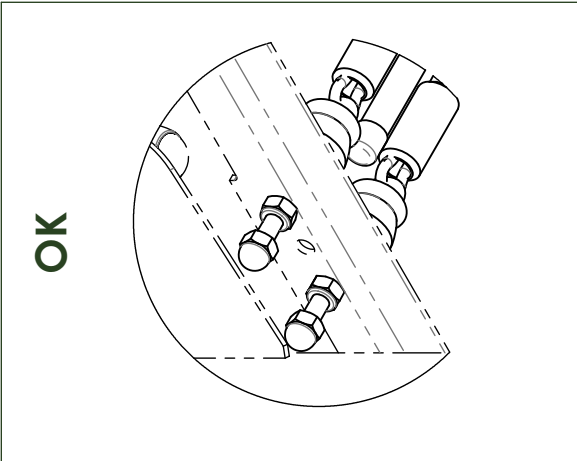
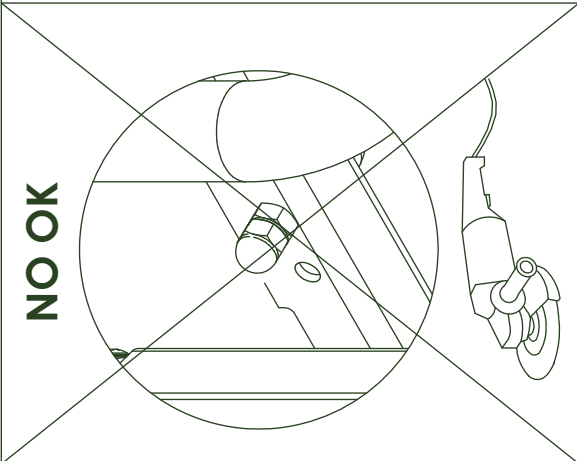
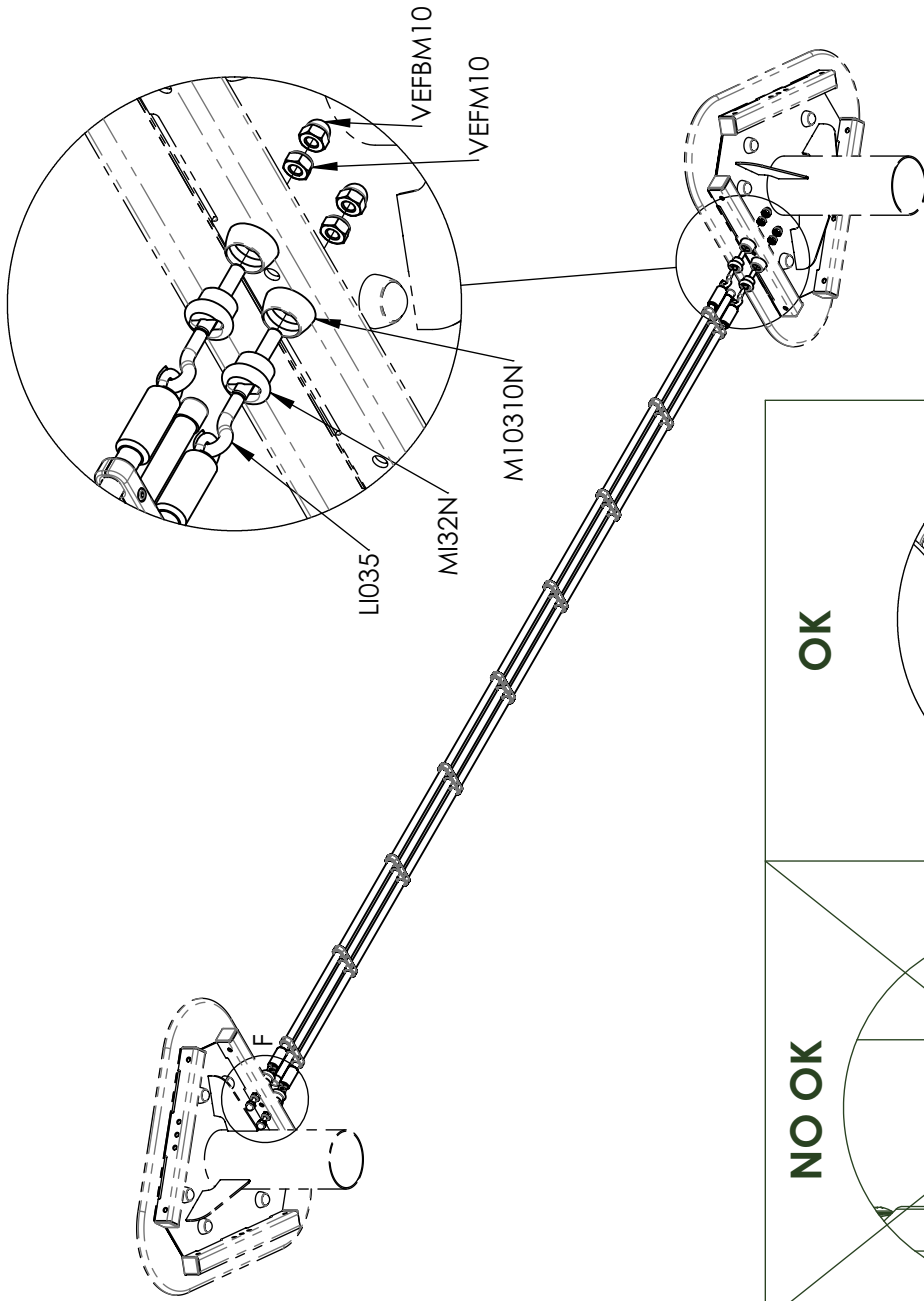
LA5406

Réf	Qté
L5405	8
LA5406	4
MI5400	4
U5402	1
VCBHCM8x20I	4
VCBHCM8x30I	4
VCBHCM8x40I	4
VEDM8	4
VEFBM8	8
VTH6x30A	8



- Méthode d'installation
- Método de Instalacion
- Installation technique
- Procedura di posa
- Montagehinweise





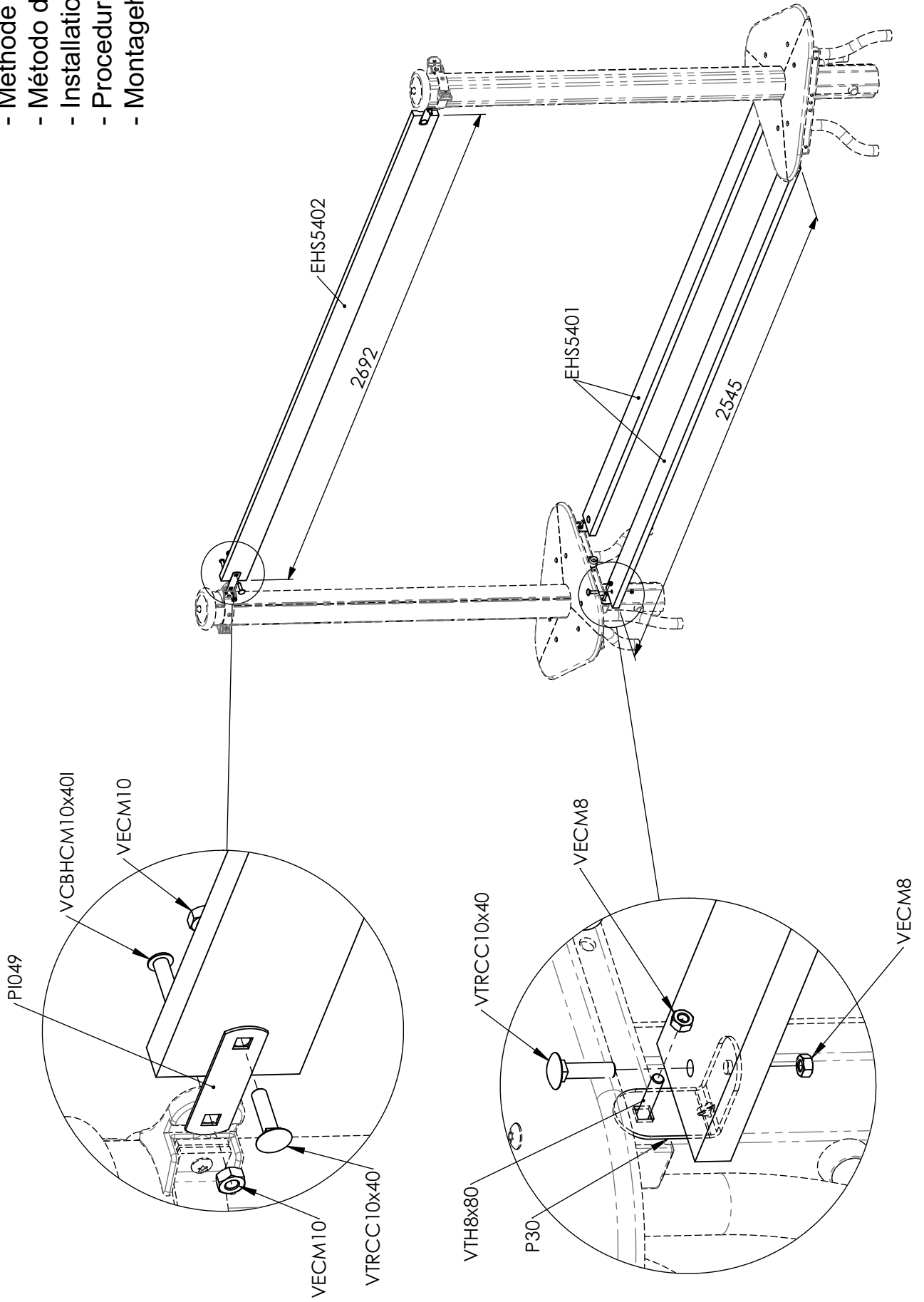
LI035

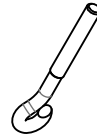
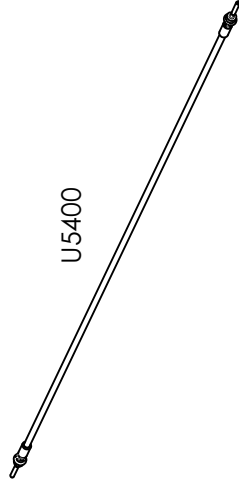
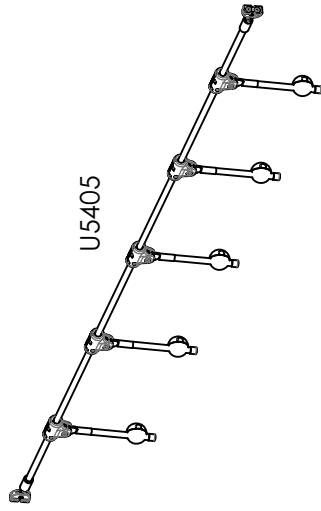
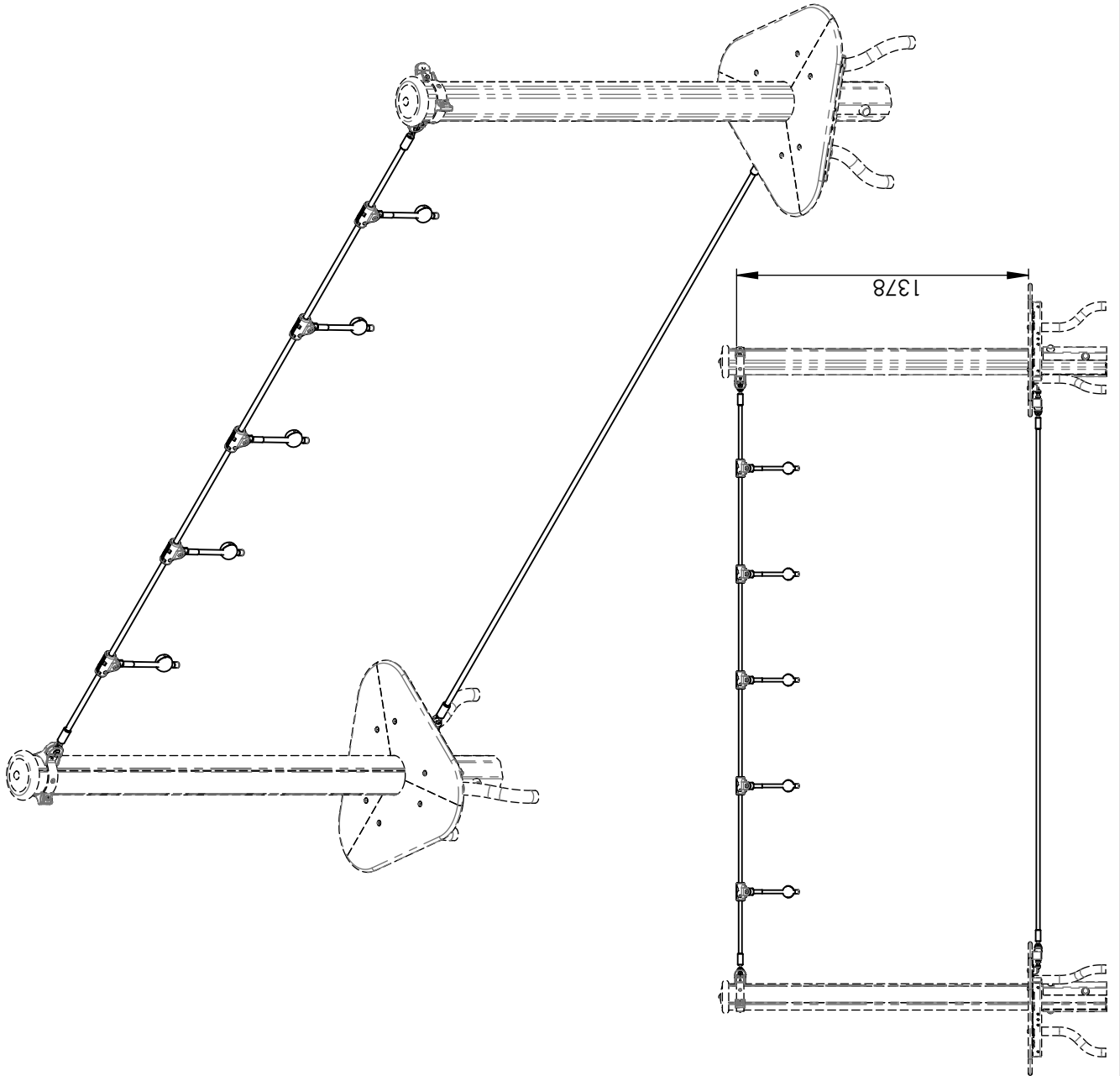


MI32N

Réf	Qté
LI035	4
M10310N	4
MI32N	4
U5409	1
VEFM10	4
VEFBM10	4

- Méthode d'installation
- Método de Instalacion
- Installation technique
- Procedura di posa
- Montagehinweise



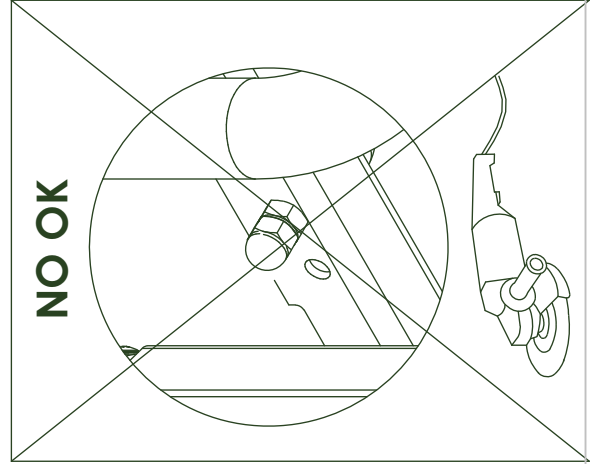
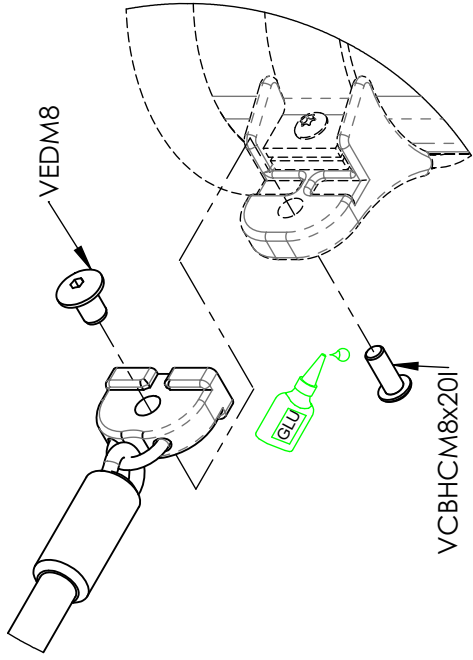
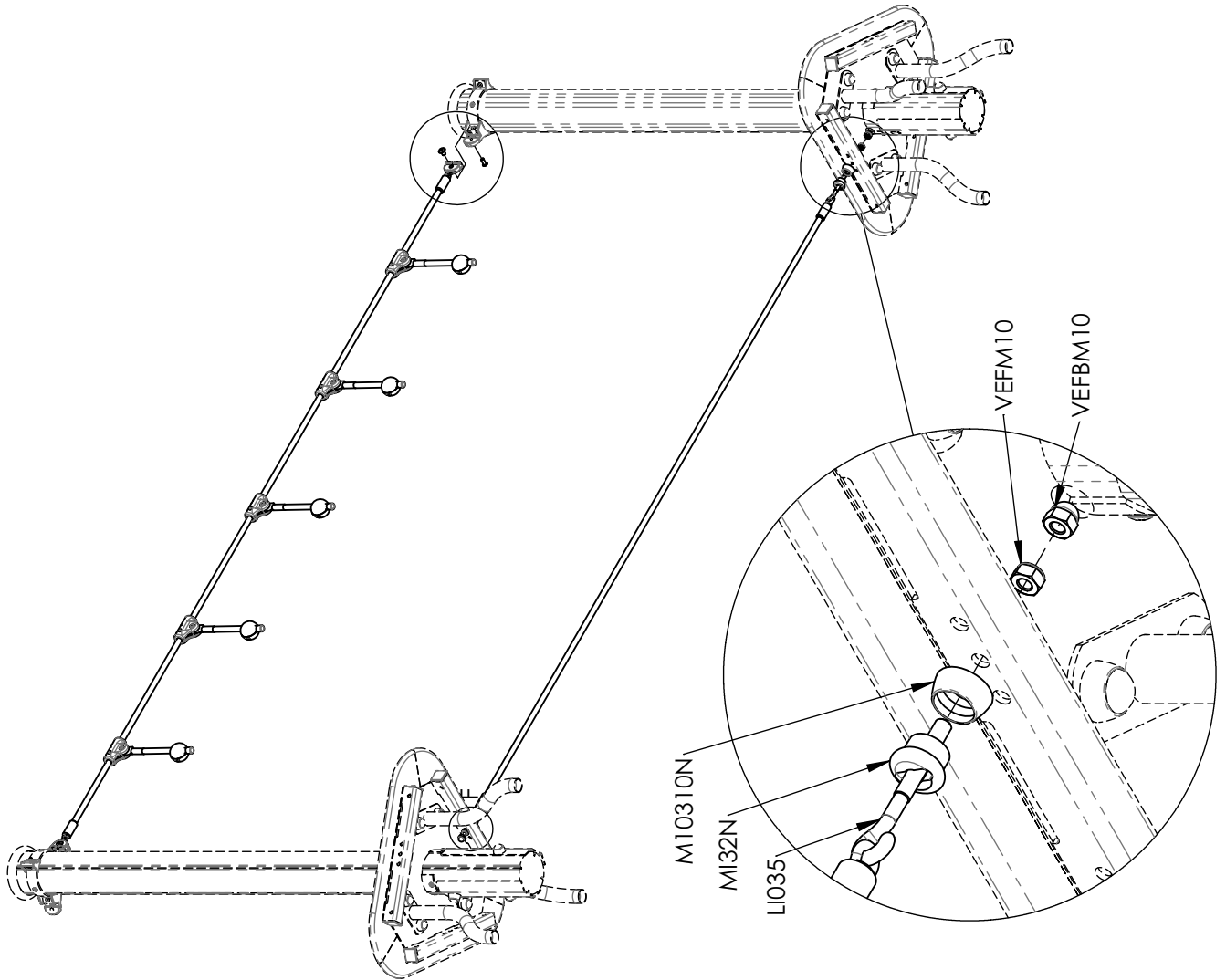


LI035

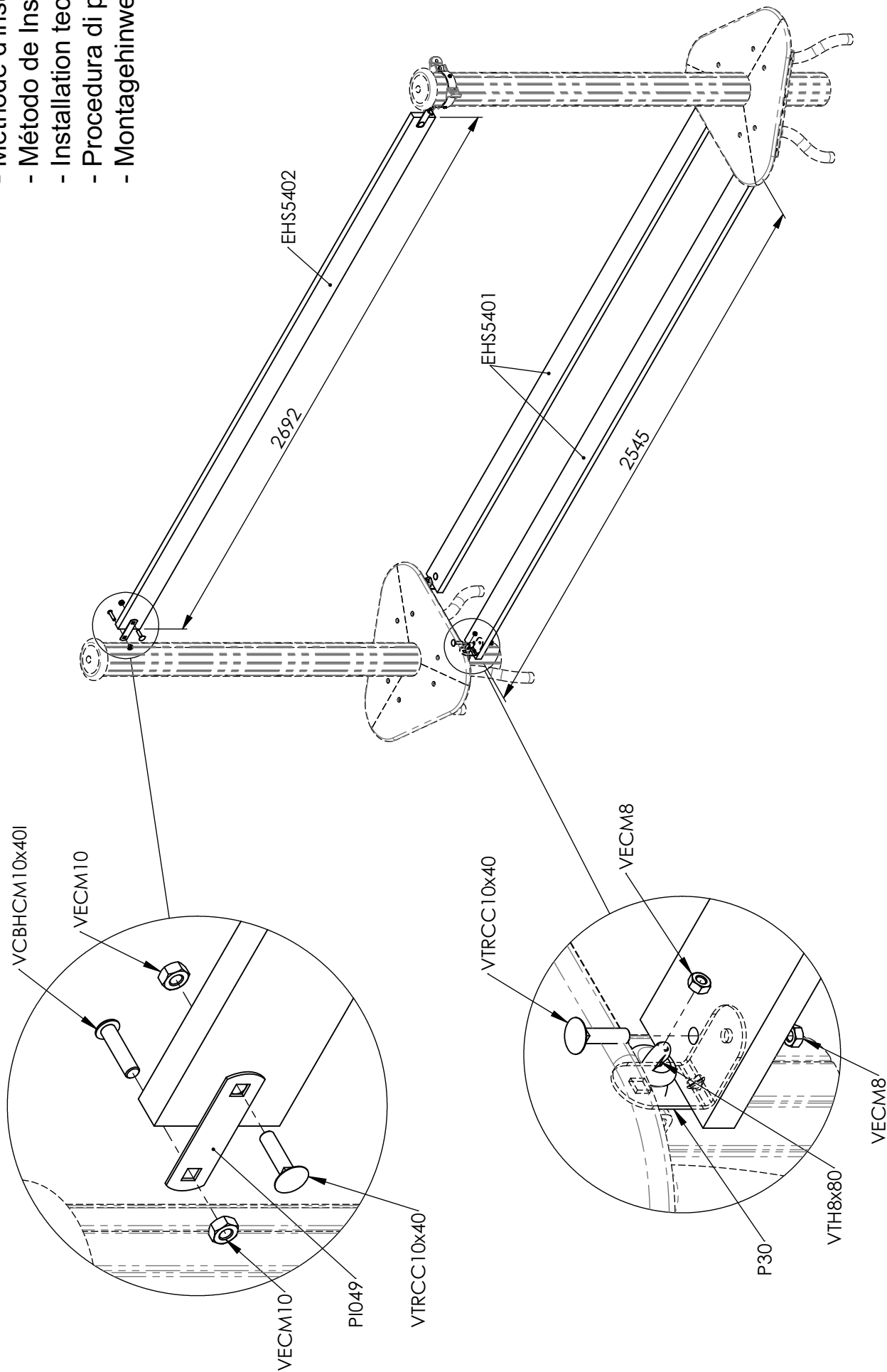


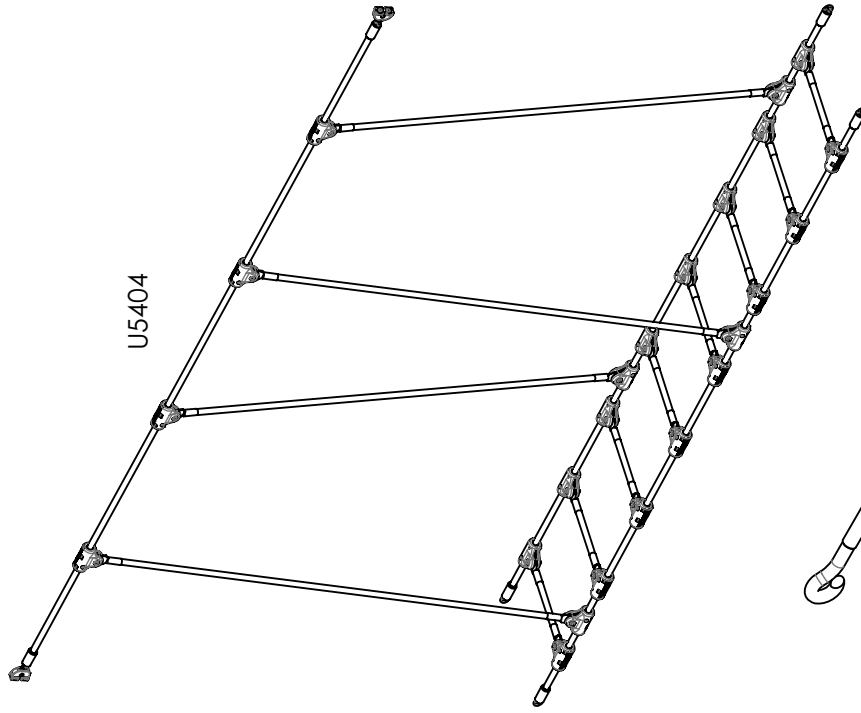
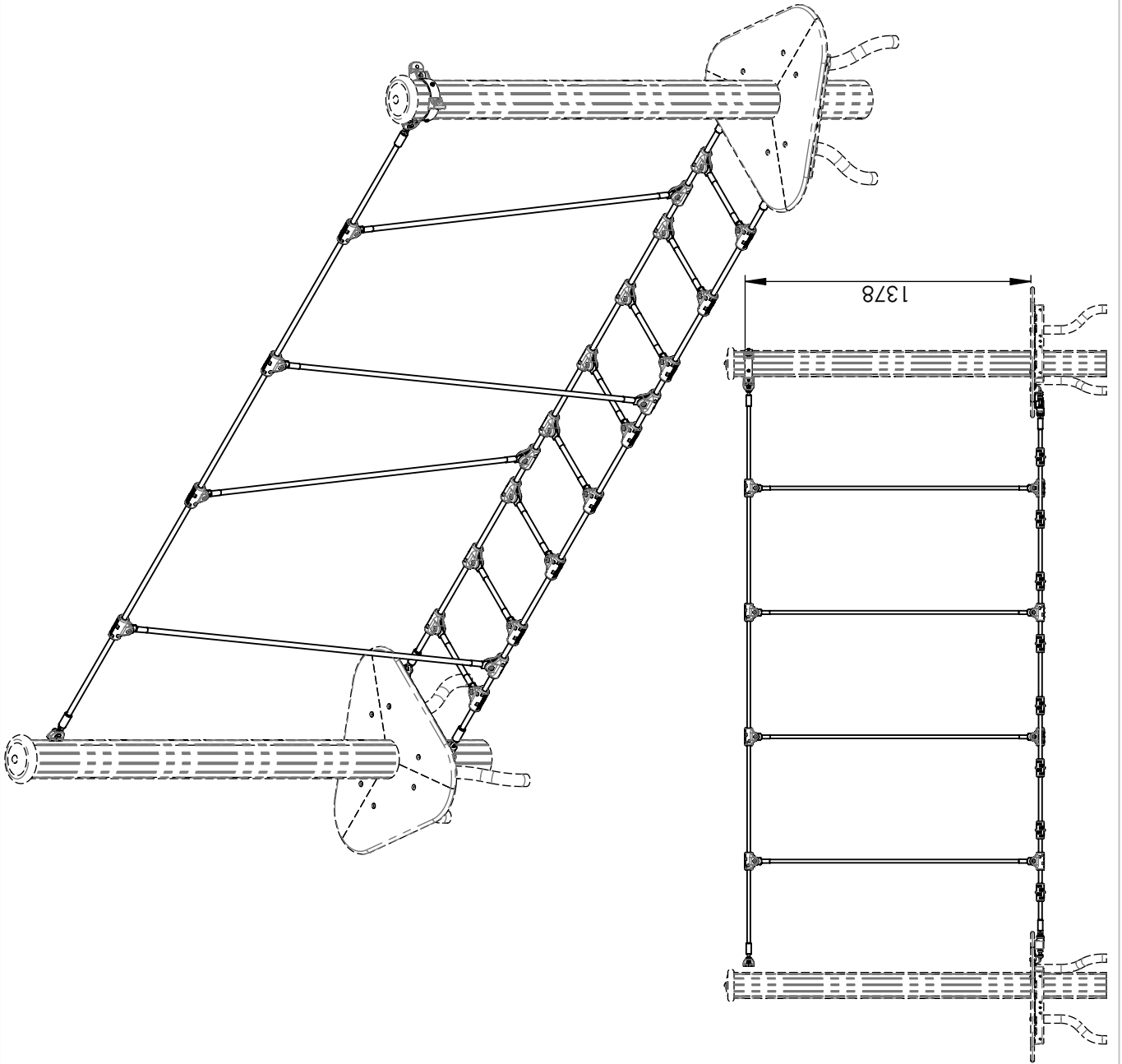
MI32N

Réf	Qté
LI035	2
M10310N	2
MI32N	2
U5400	1
U5405	1
VCBHC8M8x20I	2
VEDM8	2
VEFM10	2
VEFBM10	2



- Méthode d'installation
- Método de Instalacion
- Installation technique
- Procedura di posa
- Montagehinweise



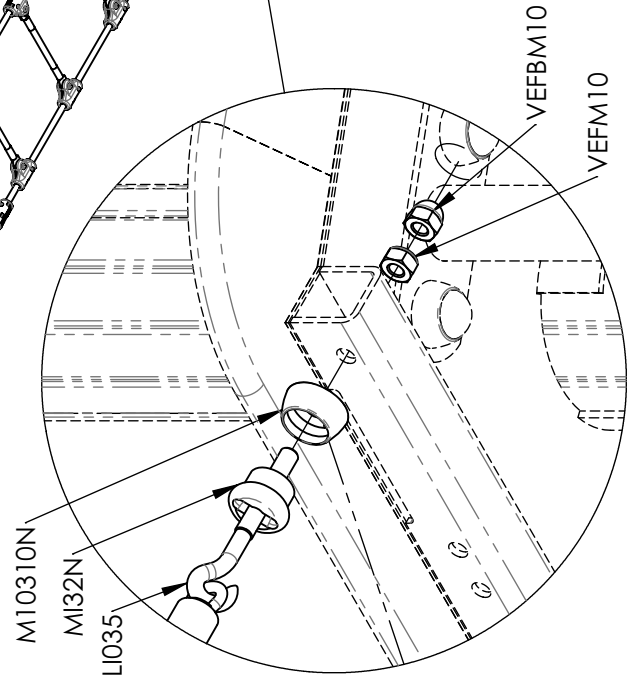
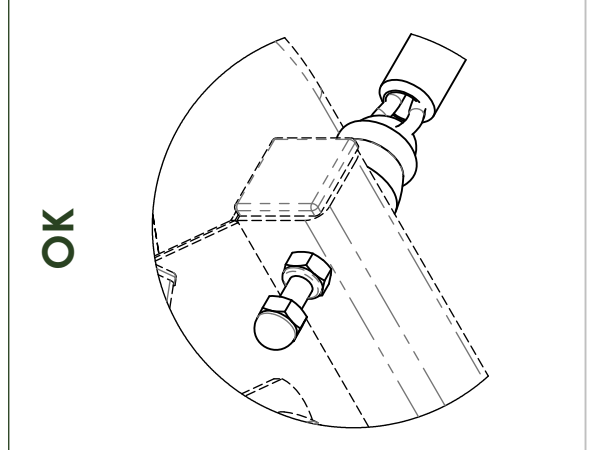
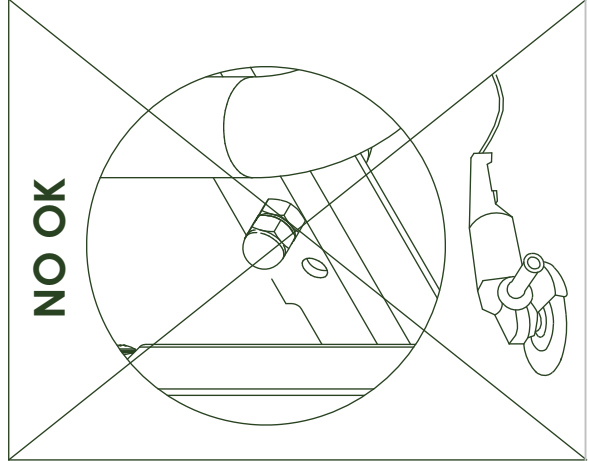
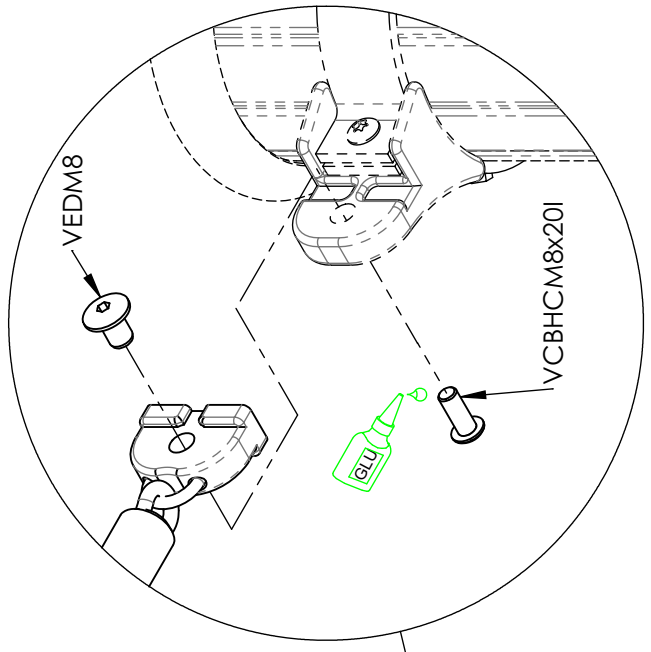
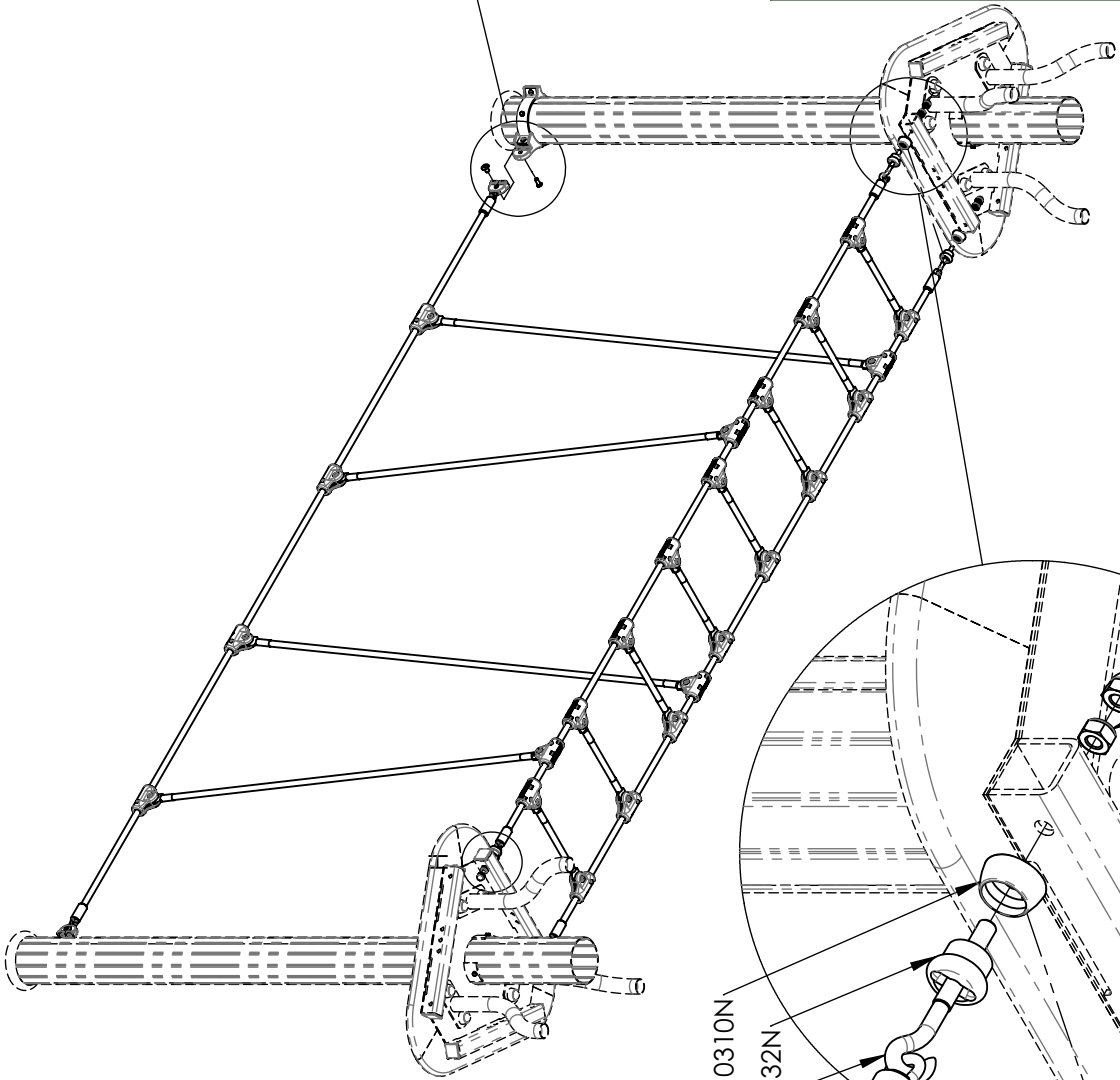


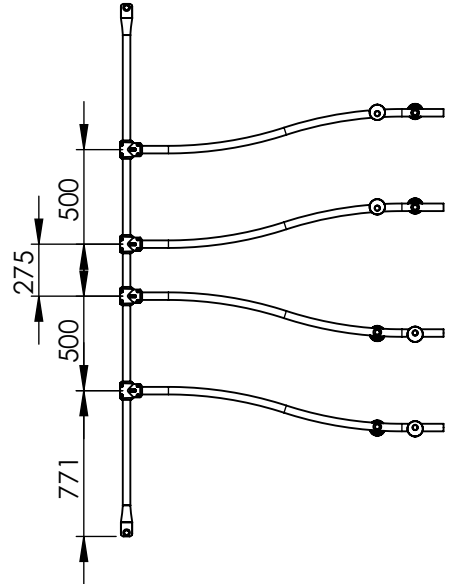
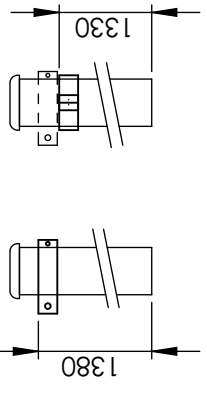
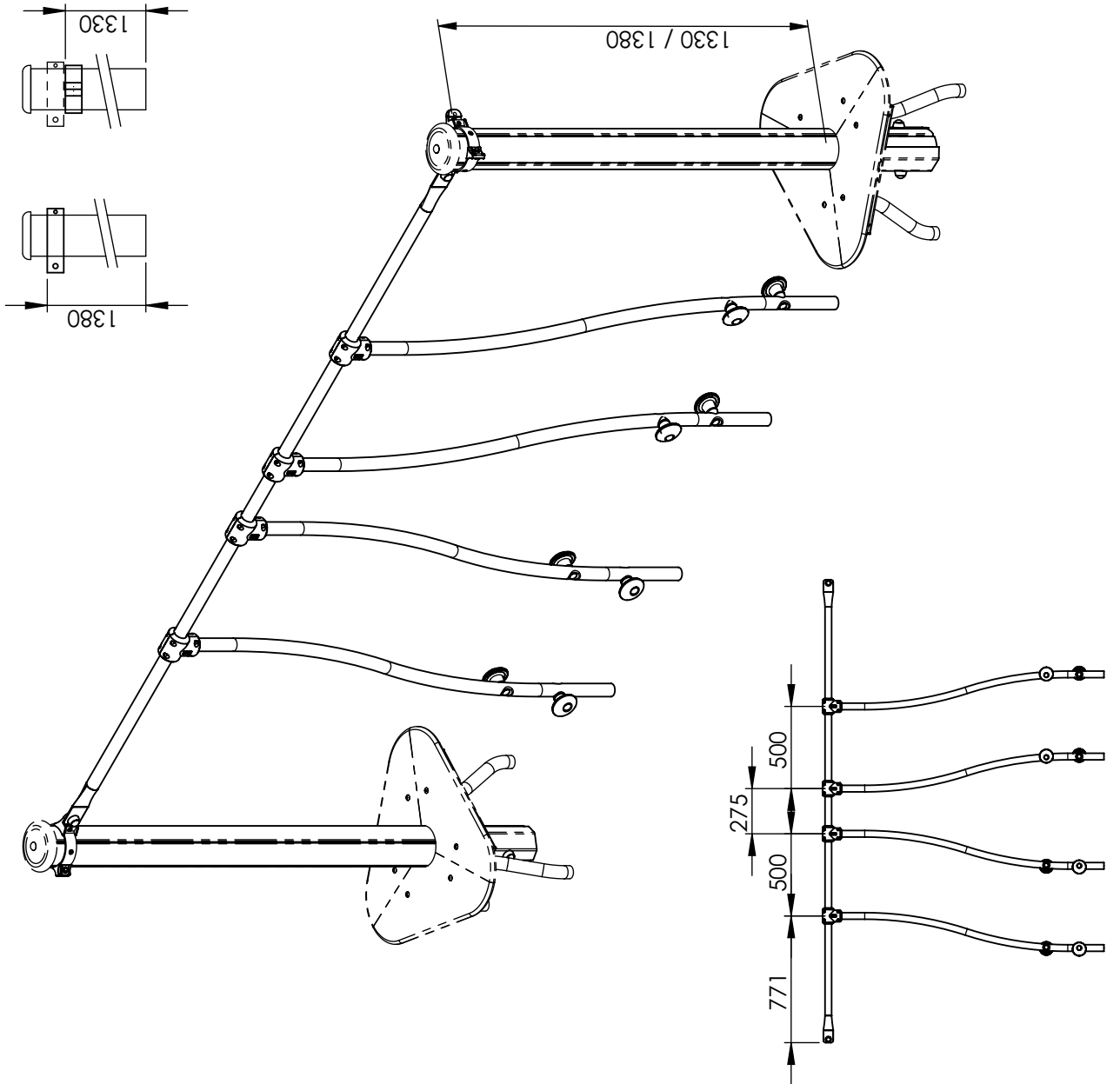
LI035



MI32N

Réf	Qté
U5404	1
VCBHC8x20I	2
VEDM8	2
LI035	4
VEFM10	4
MI32N	4
M10310N	4
VEFBM10	4





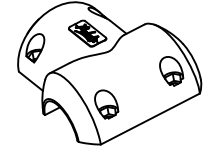
LI5412

LI5414

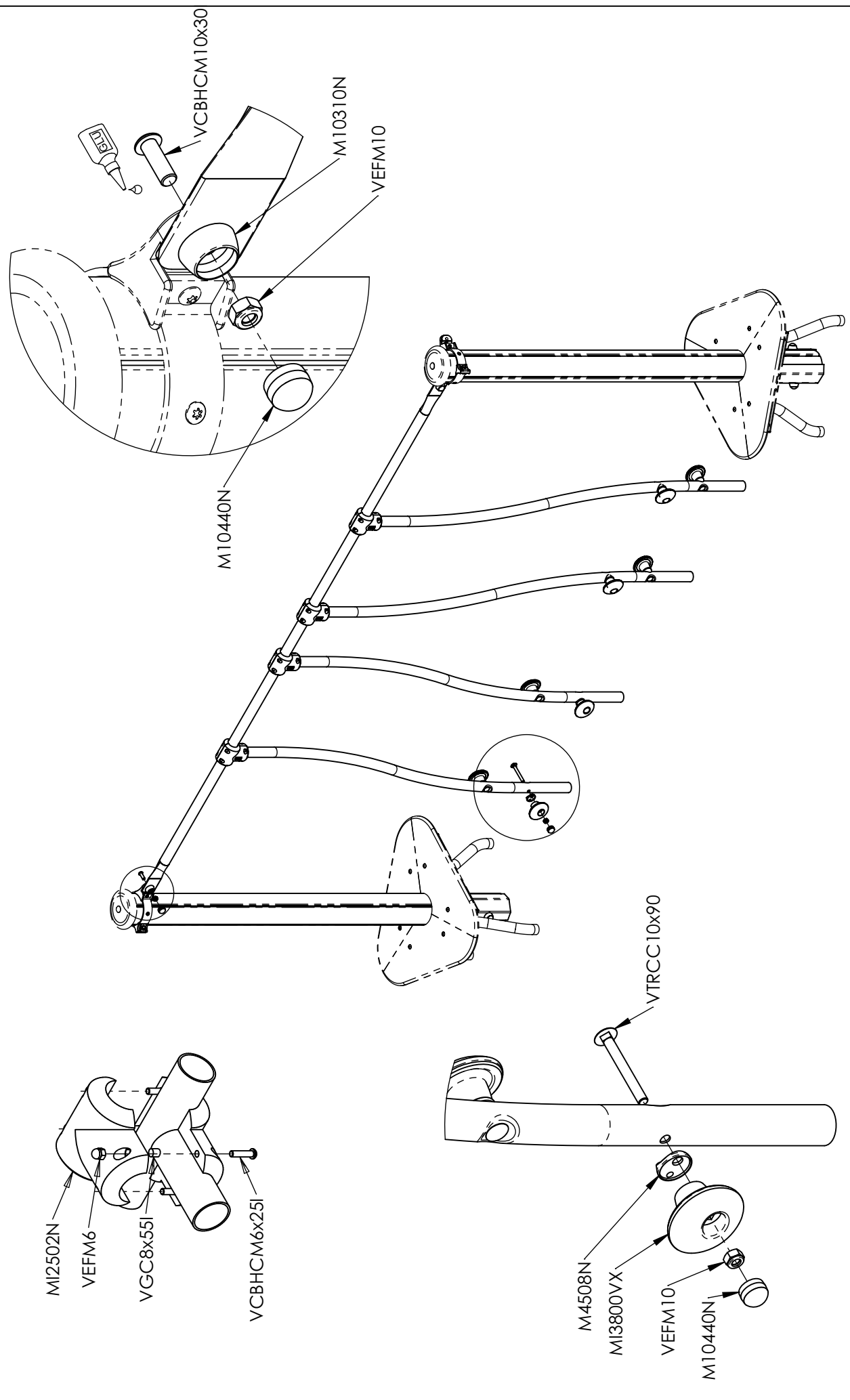
MI4508

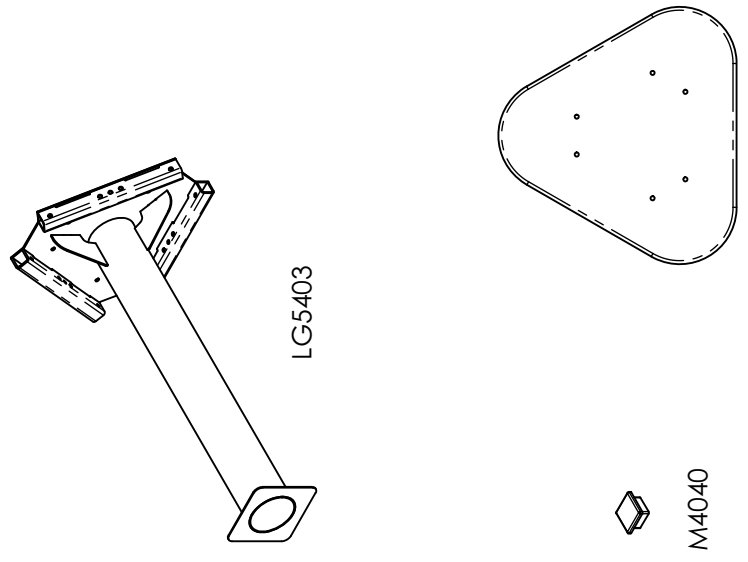
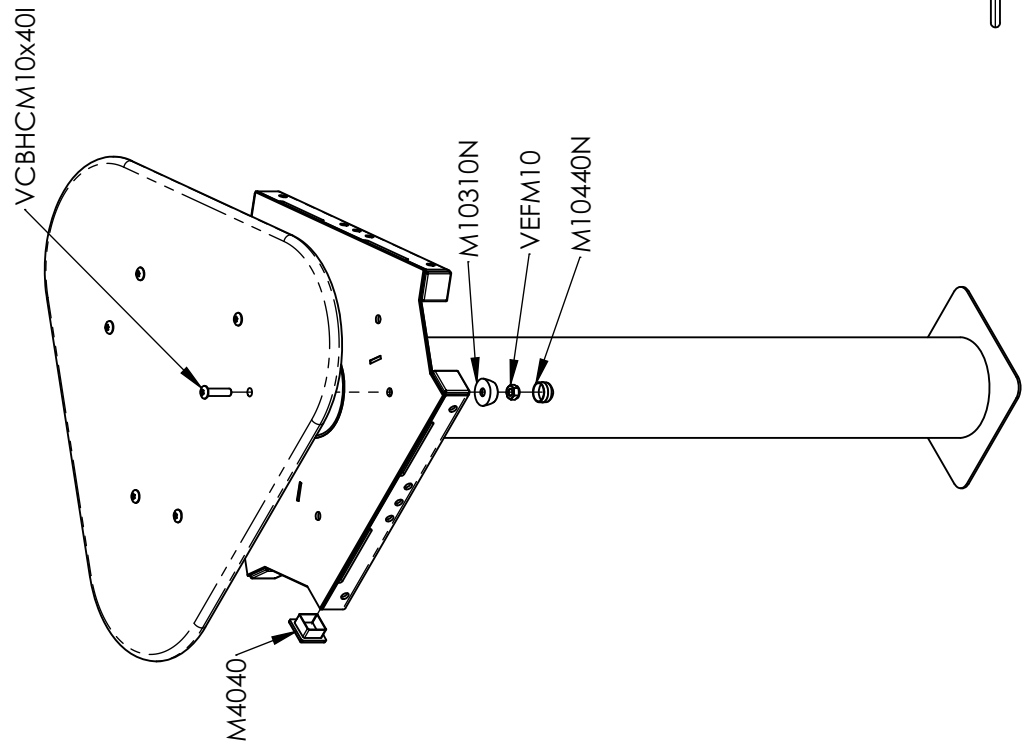
MI3800

MI2502

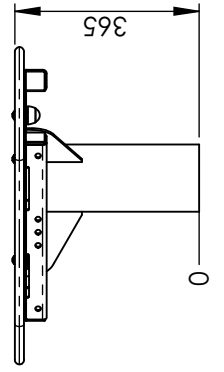


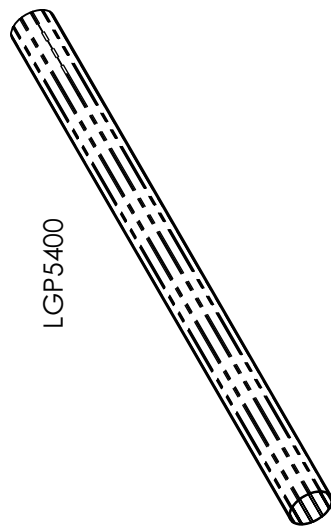
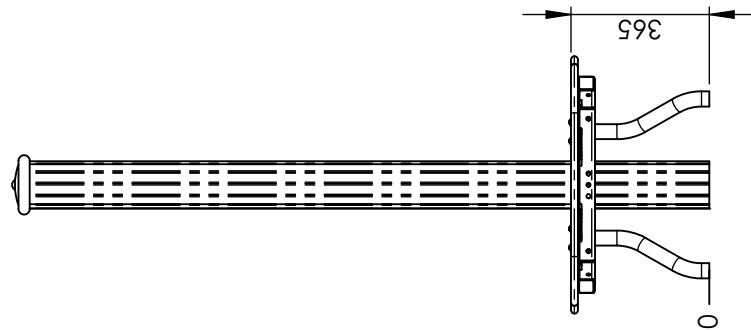
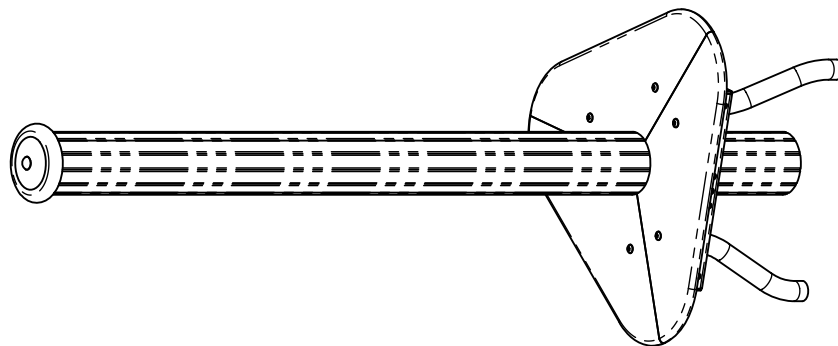
Réf	Qté
LI5412	1
LI5414	4
M4508N	8
M10310N	2
M10440N	10
M12502N	8
M13800VX	8
VCBHCM6x25I	16
VCBHCM10x30I	2
VEBM6	16
VEFM10	10
VGC8x55I	4
VTRCC10x90	8



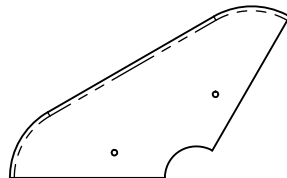


Réf	Qté
EG5401O	1
LG5403	1
M4040	6
M10310N	6
M10440N	6
VCBHCM10x40I	6
VEFM10	6

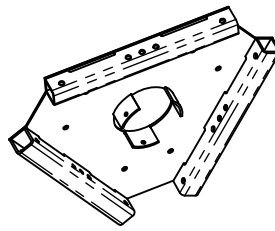




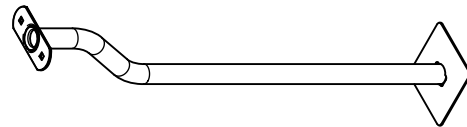
LGP5400



EG5400



LG5401



LI5402



LG4412



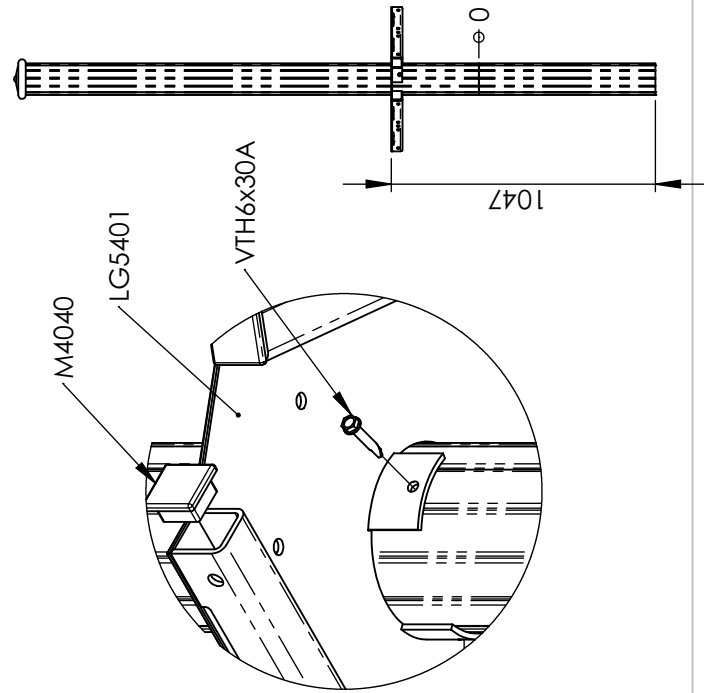
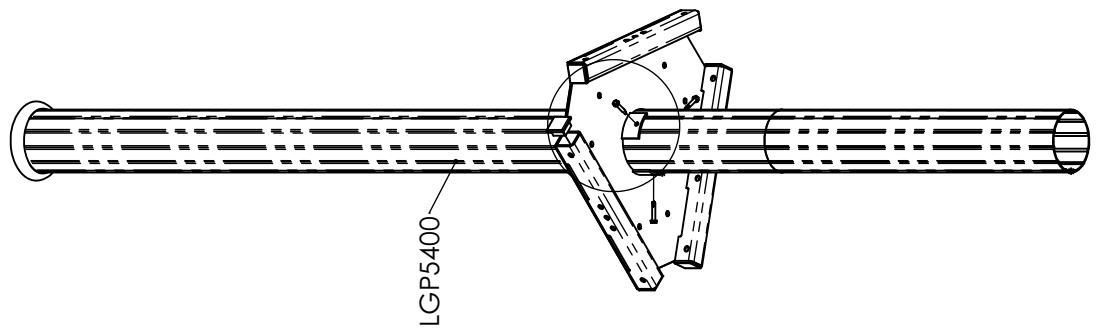
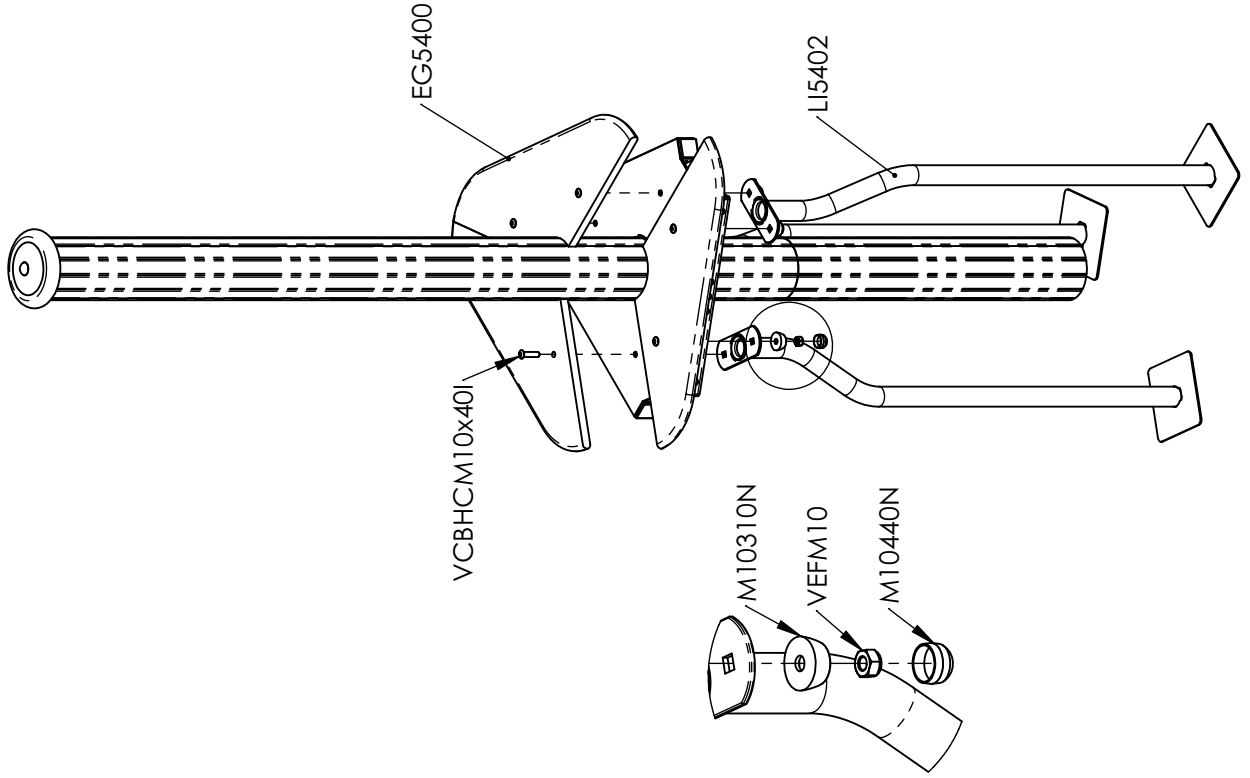
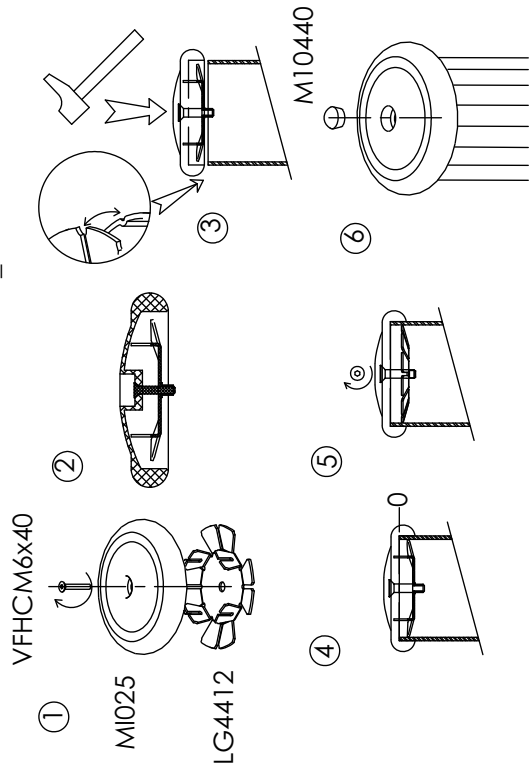
M4040

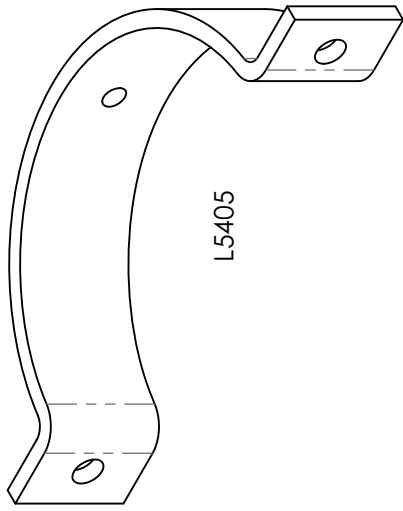
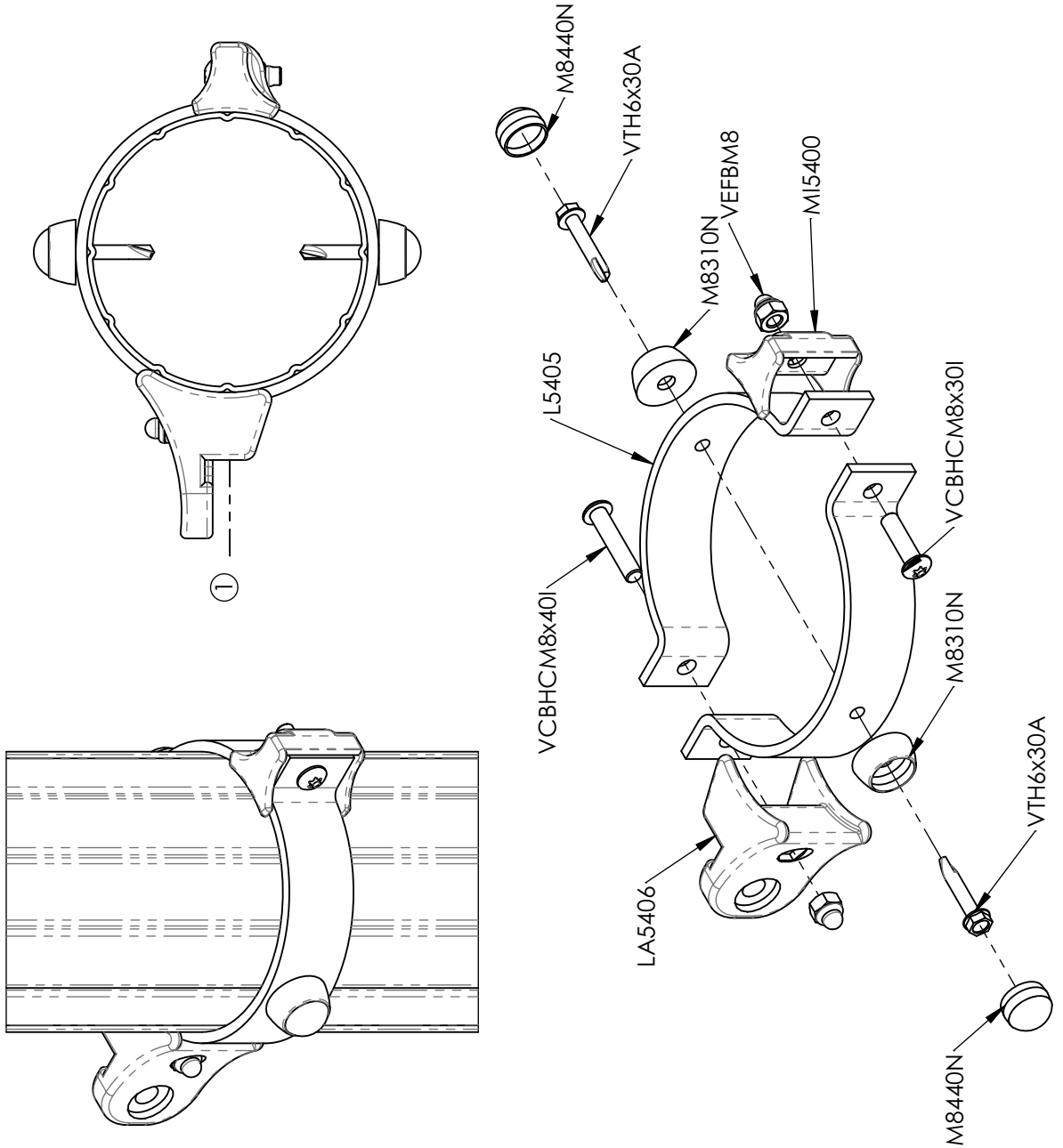


MI025

Réf	Qté
EG5400	3
LG4412	1
LG5401	1
LGP5400	1
LI5402	3
M4040	6
M10310N	6
M10440N	7
MI025VX	1
VCBHCM10x40I	6
VEFM10	6
VFHCM6x40	1
VTH6x30A	3

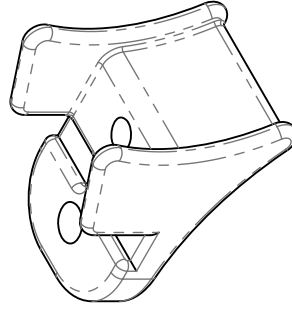
LG4412 + MI025_



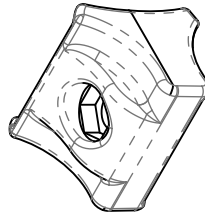


L5405

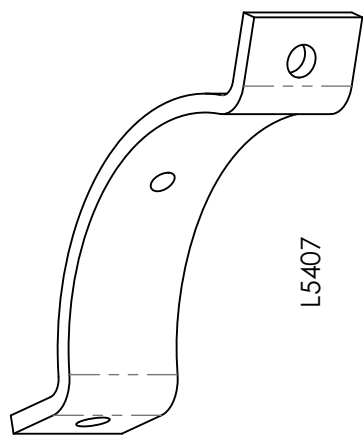
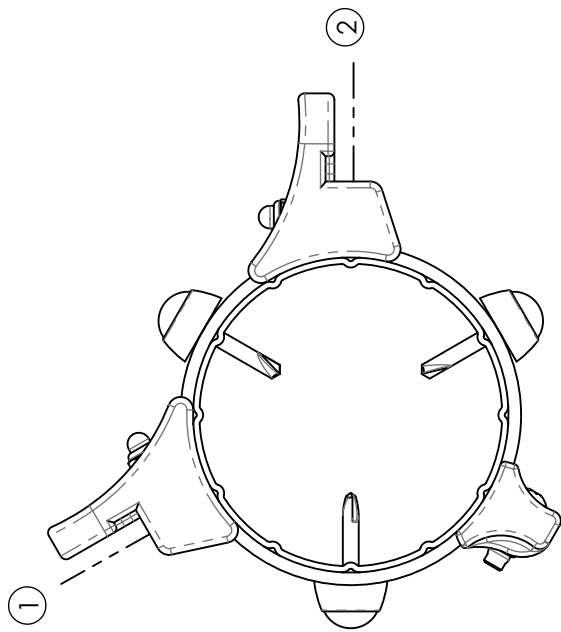
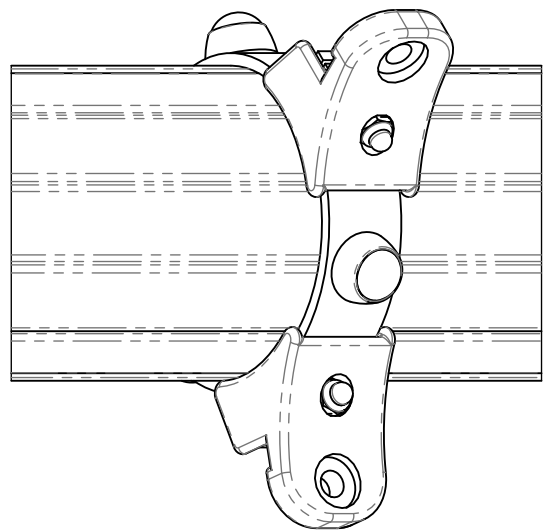
LA5406



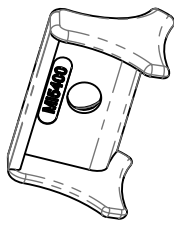
MI5400



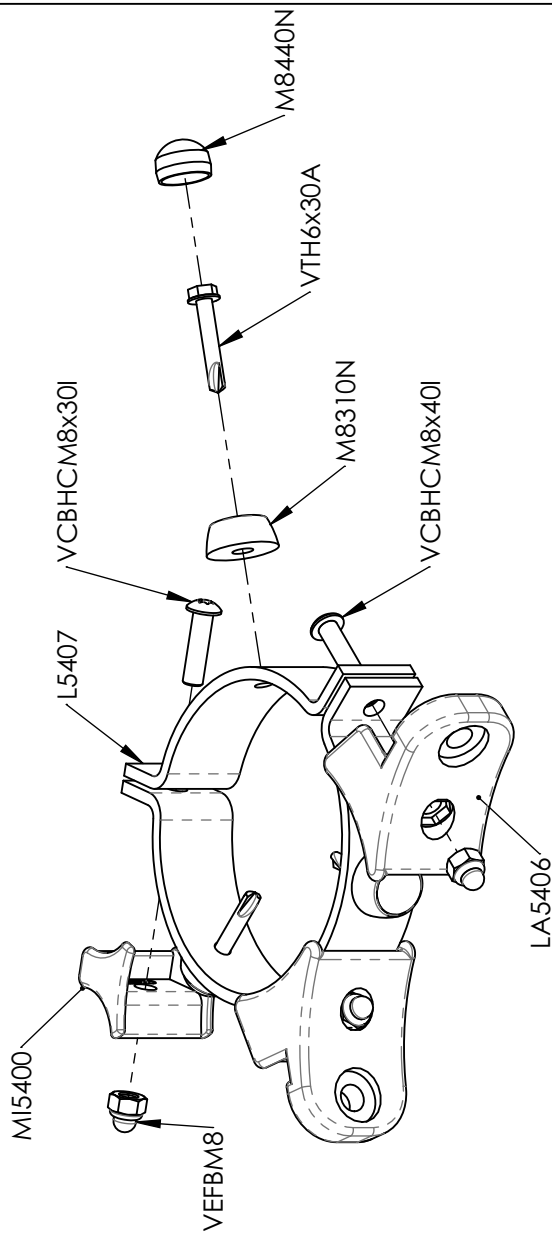
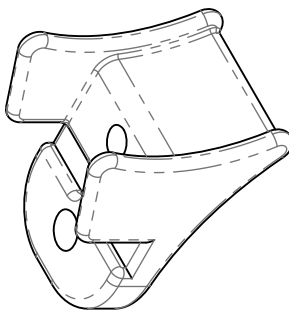
Réf	Qté
L5405	2
LA5406	1
M8310N	2
M8440N	2
MI5400	1
VCBHCM8x30I	1
VCBHCM8x40I	1
VEFBM8	2
VTH6x30A	2



MI5400



LA5406



Réf	Qté
L5407	3
LA5406	2
M8310N	3
M8440N	3
MI5400	1
VCBHCM8x30I	1
VCBHCM8x40I	2
VEFBM8	3
VTH6x30A	3