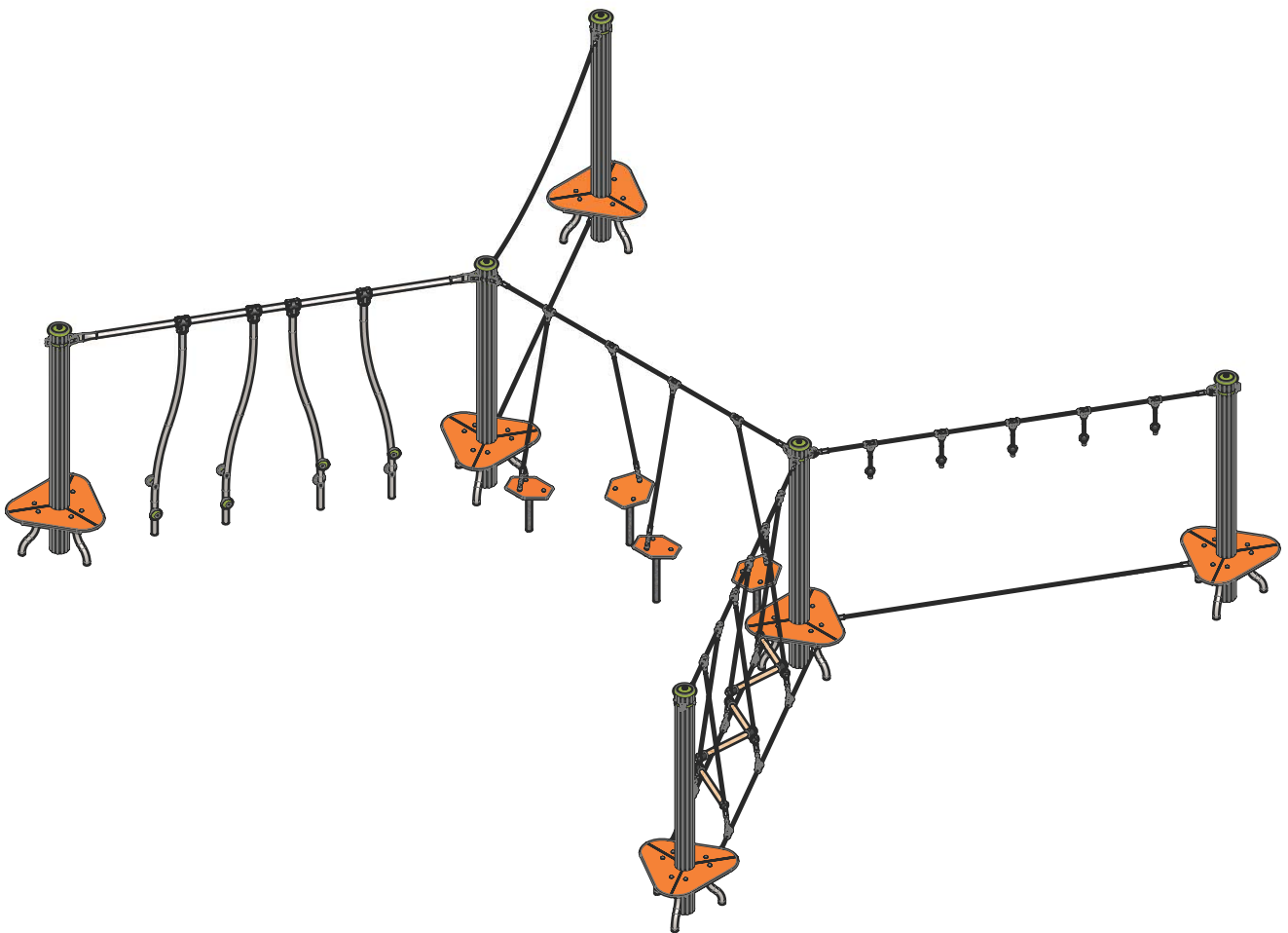
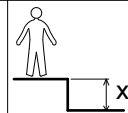
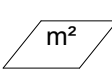


J5400A-M

Proludic



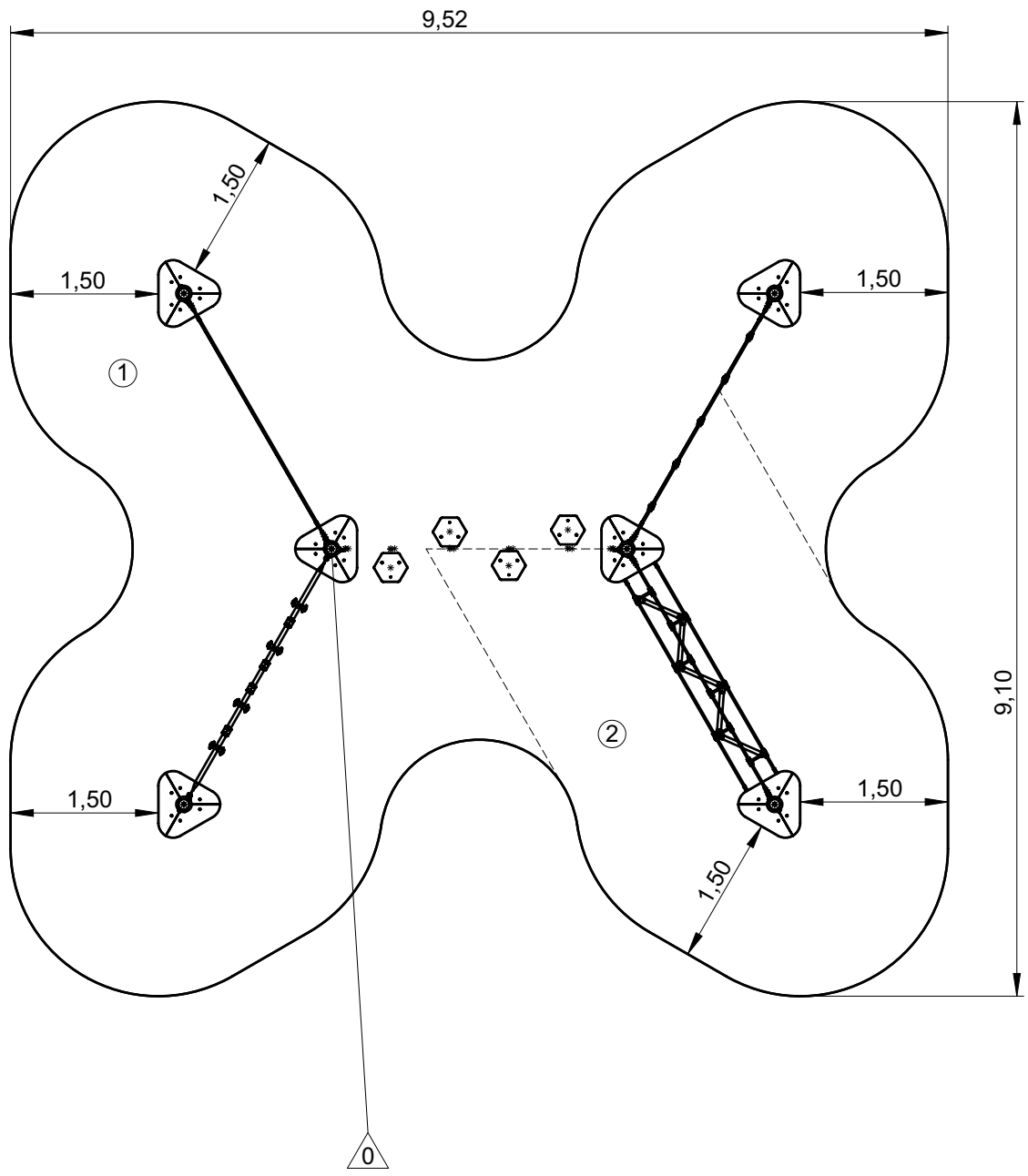
N°		
1	< 0.6 m	48m²
2	0.65 m	18m²

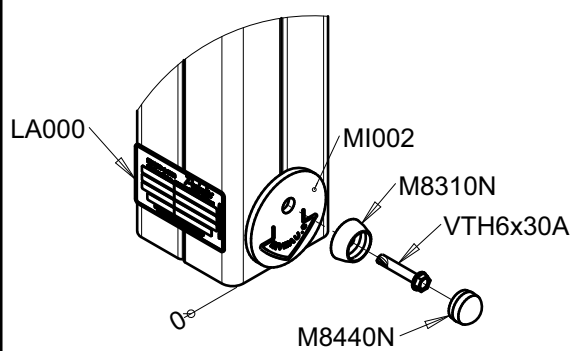
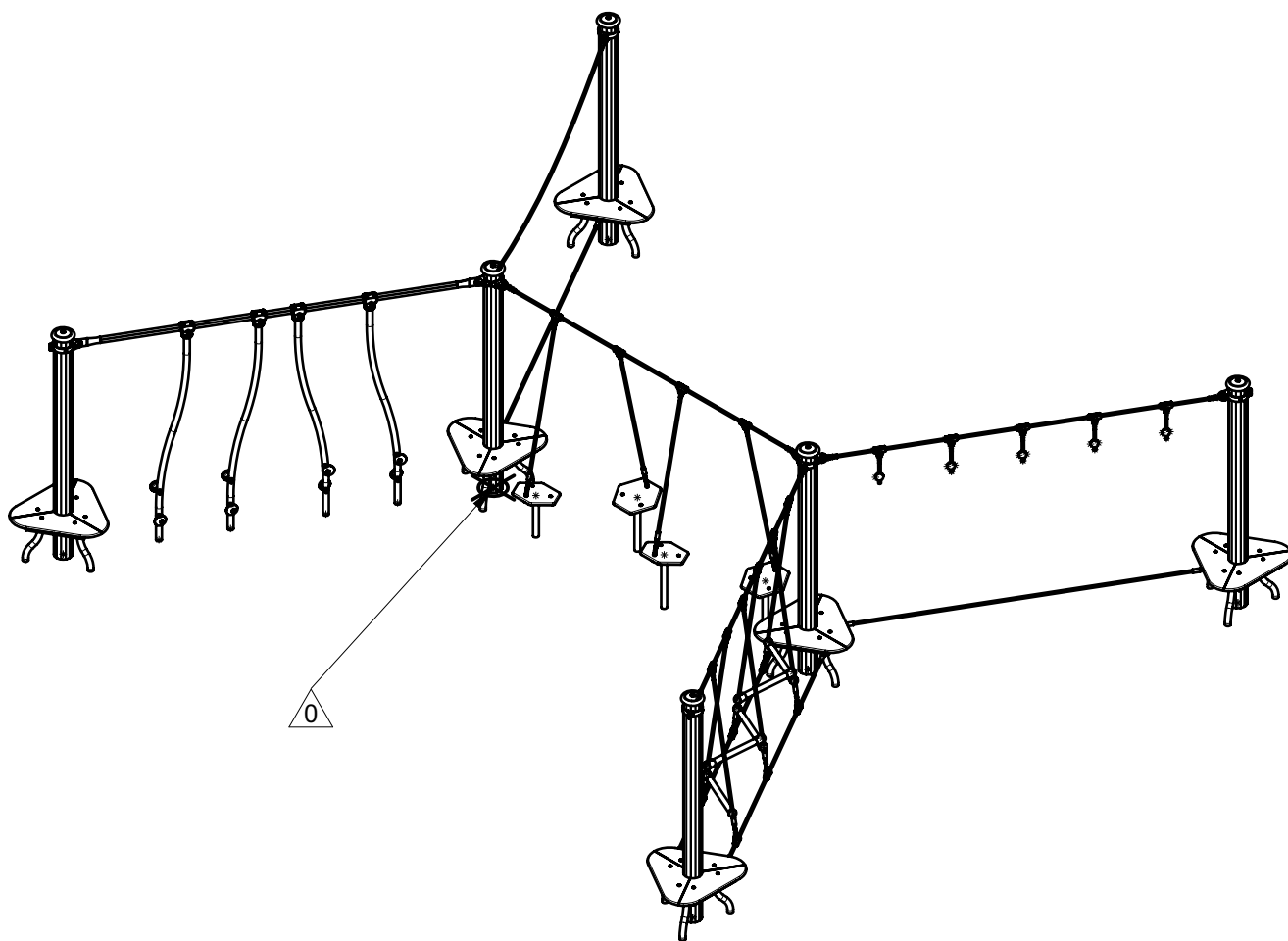
— Zone d'impact
Impact area
Area de impacto
Fallraum
Valzone

△ 0 Point de référence
Setting out point
Punto de referencia
Bezugspunkt
Referentiepunt

- - - Espace libre
Free space
Espacio libre
Freiraum
Vrije ruimte

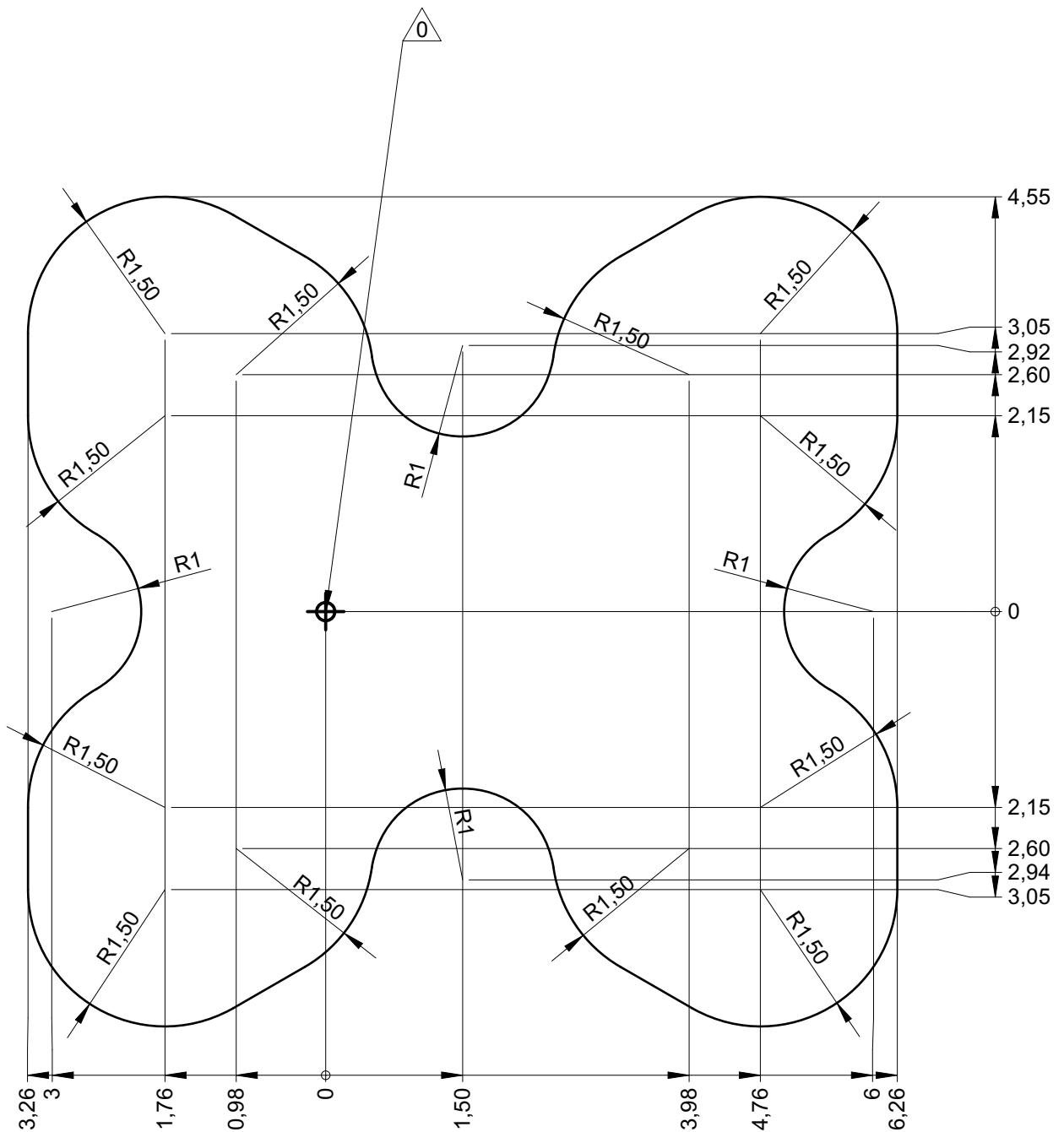
EN1176-1 : 2017





- Zone d'impact
- Impact area
- Area de impacto
- Fallraum
- Valzone
- Sol souple
- Wetpour
- Caucho continuo
- Synthetischer fallschutz
- Gietvloer

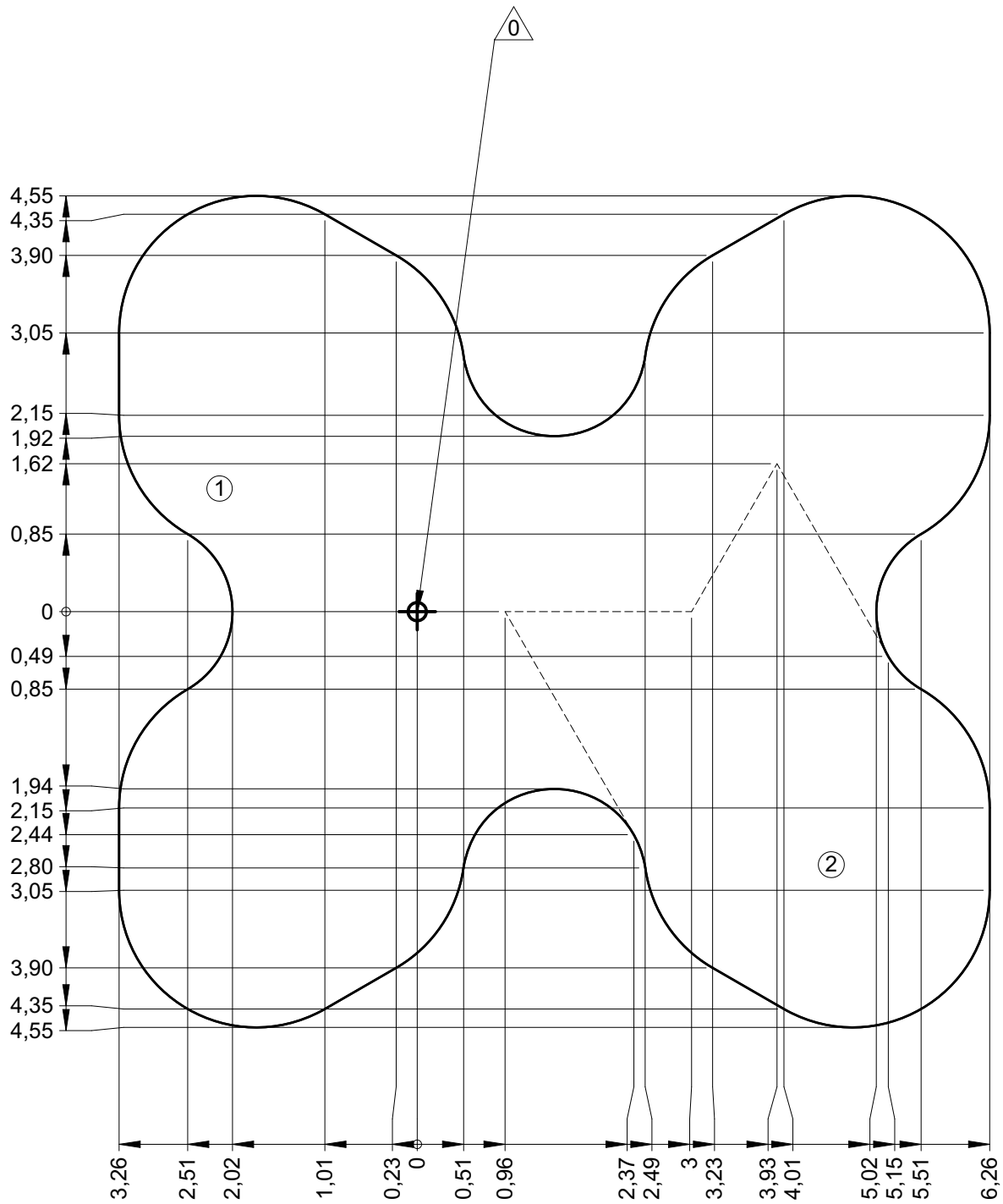
66 m²





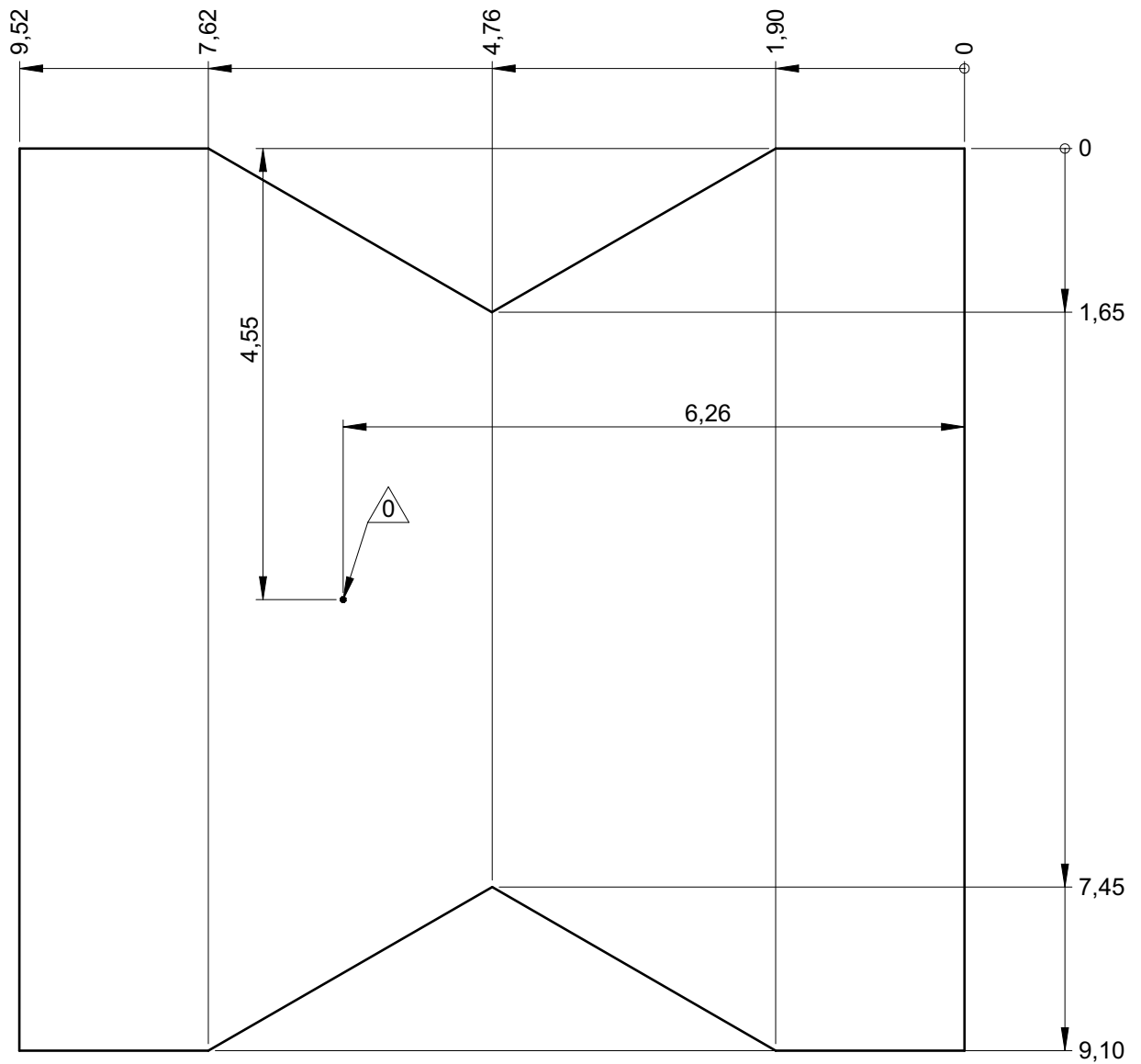
- Zone d'impact
- Impact area
- Area de impacto
- Fallraum
- Valzone
- Sol souple
- Wetpour
- Caucho continuo
- Synthetischer fallschutz
- Gietvloer

66 m²

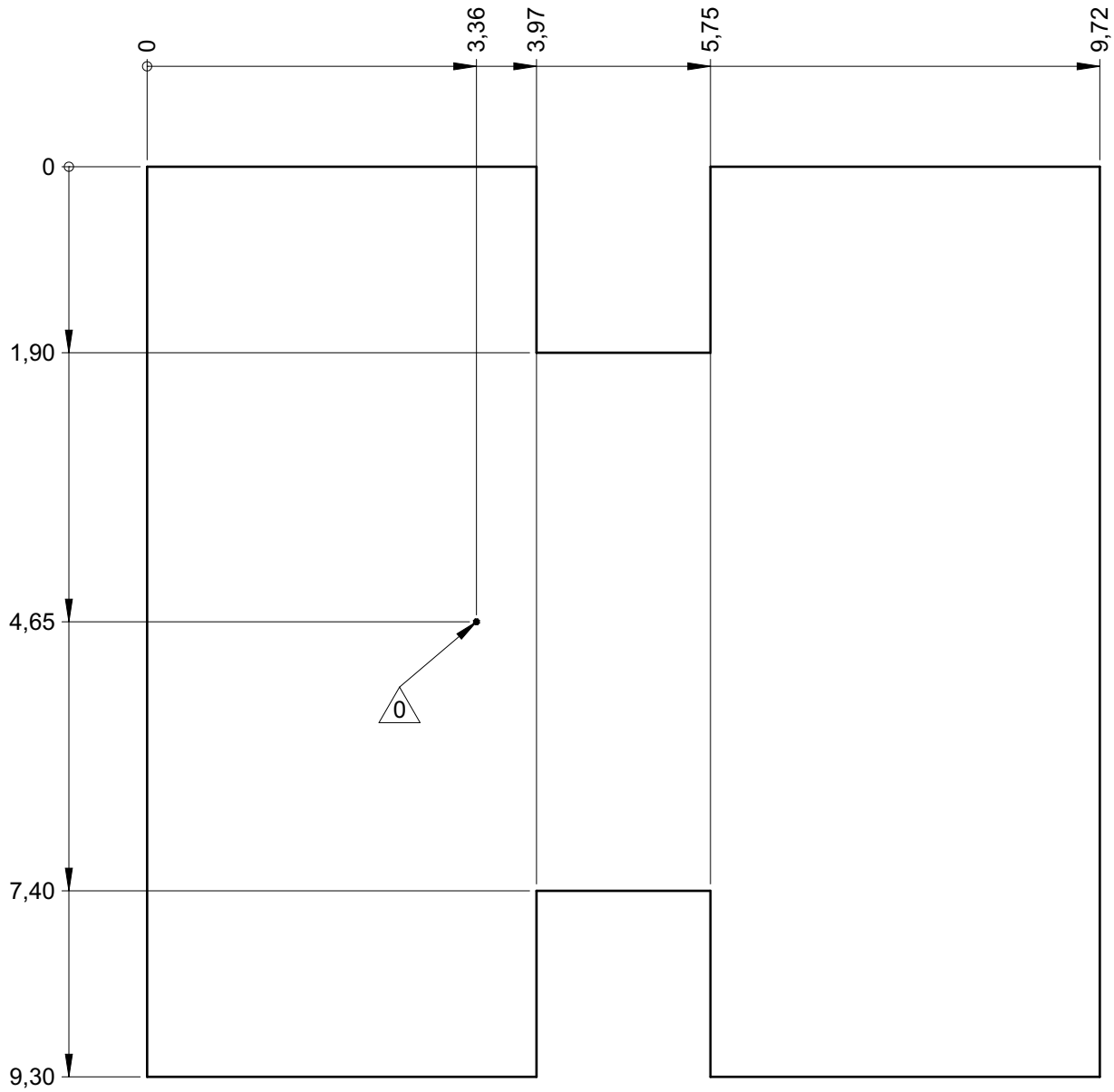


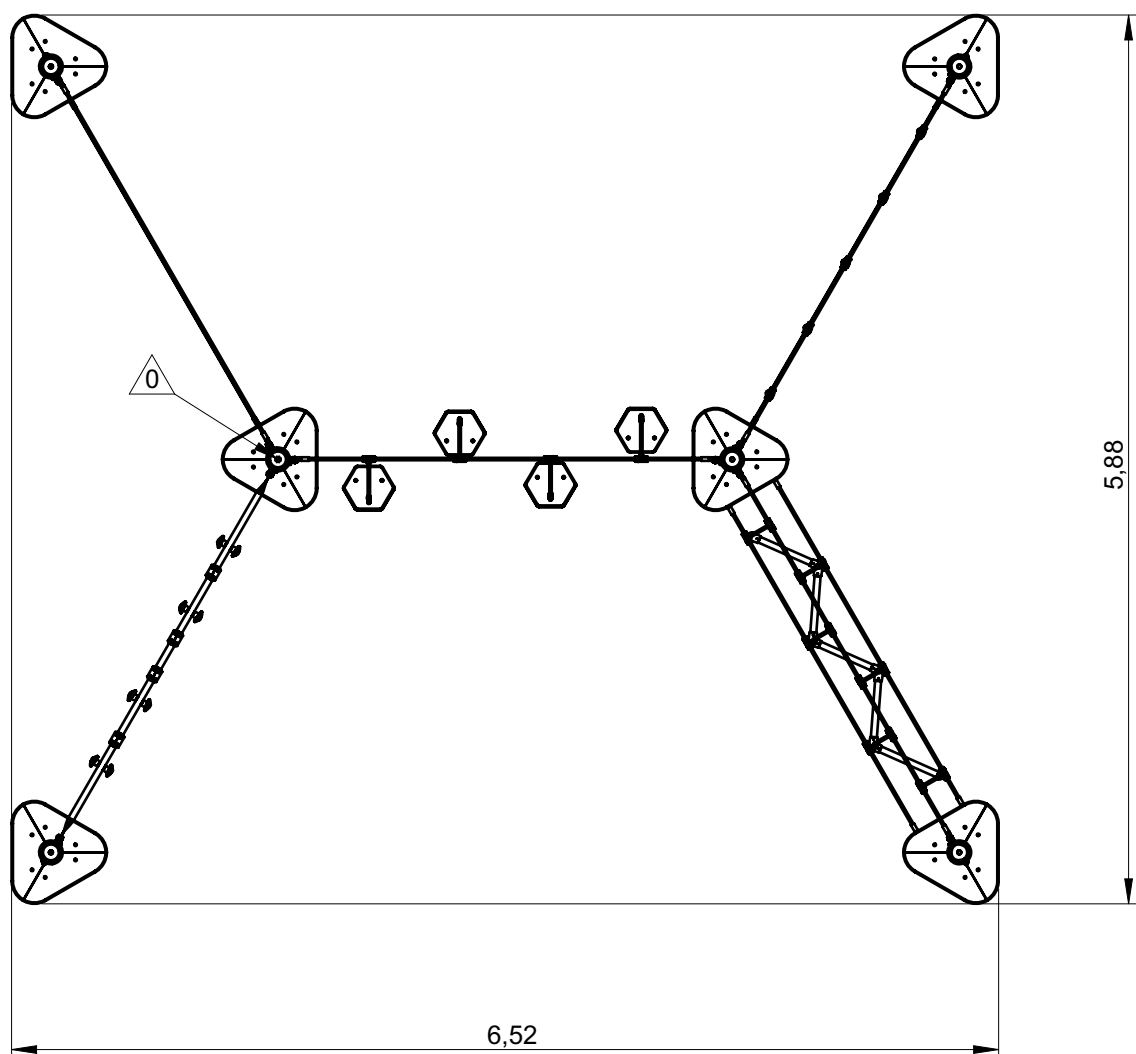
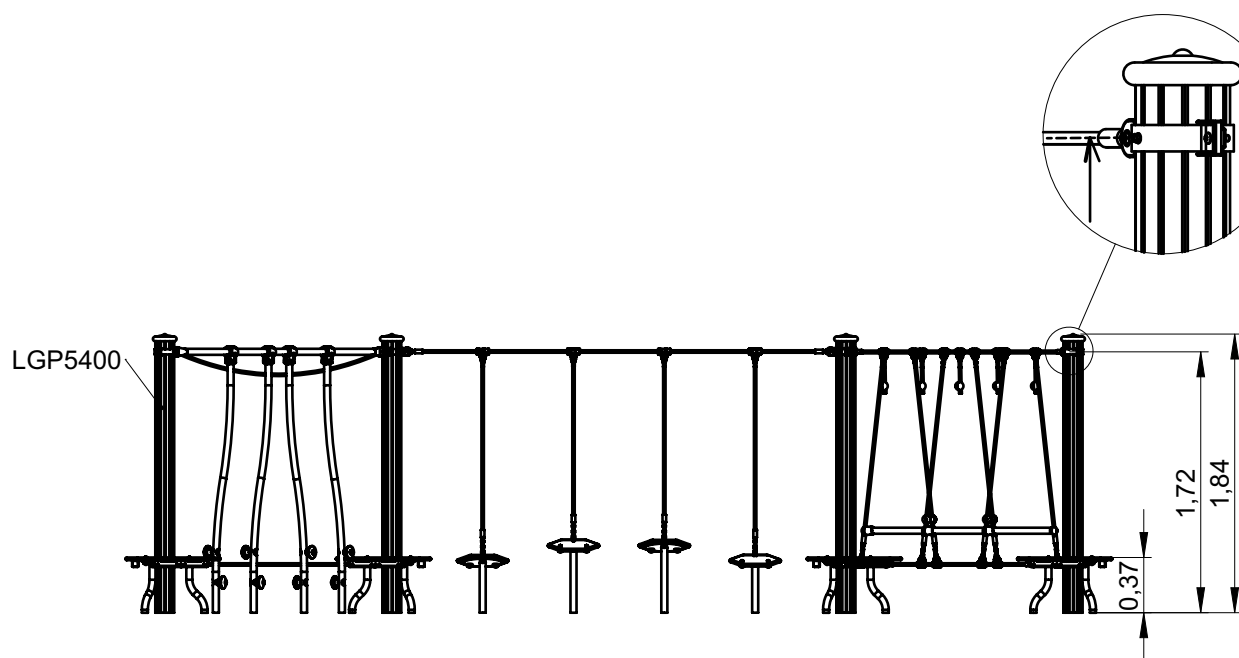
— Dalle béton
 Concrete pad
 Solera de hormigon
 Beton bodenplatte
 Betonnen bodemplaat

39 m
77.5 m²

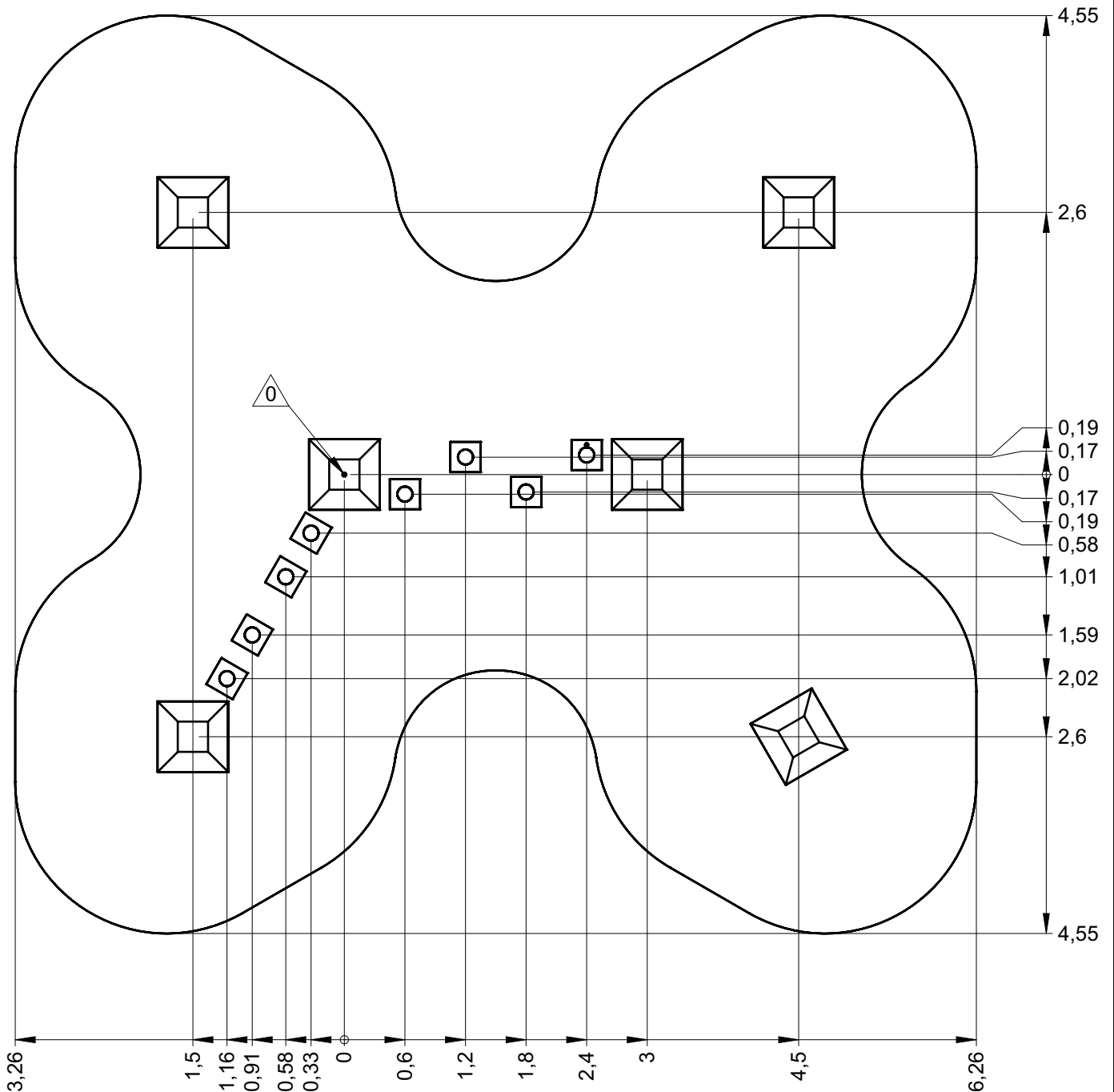


— Sol fluent
 Loos partucule material **46 m**
 Arenero
 Loses Bodenmaterial **84 m²**
 Los bodemmaterial

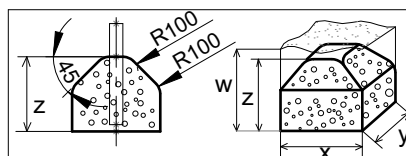







Implantation
 Footing plan
 Implantación
 Fundamentplan
 Funderingstekening

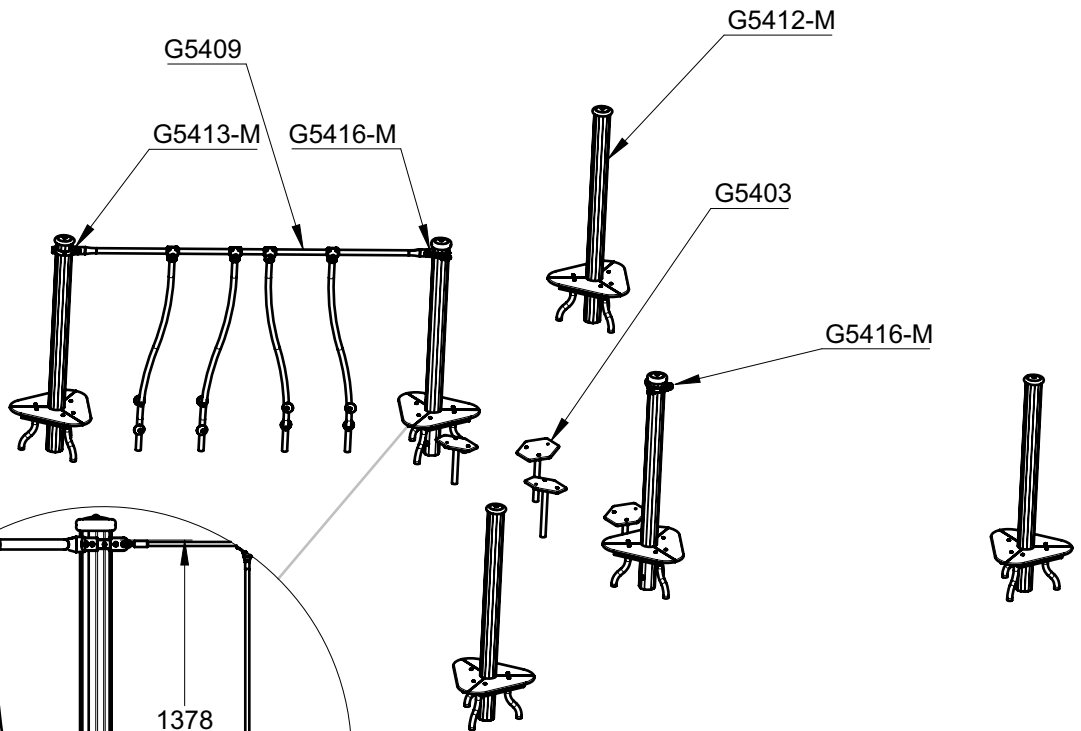


 x2
 11H
 1.4m³

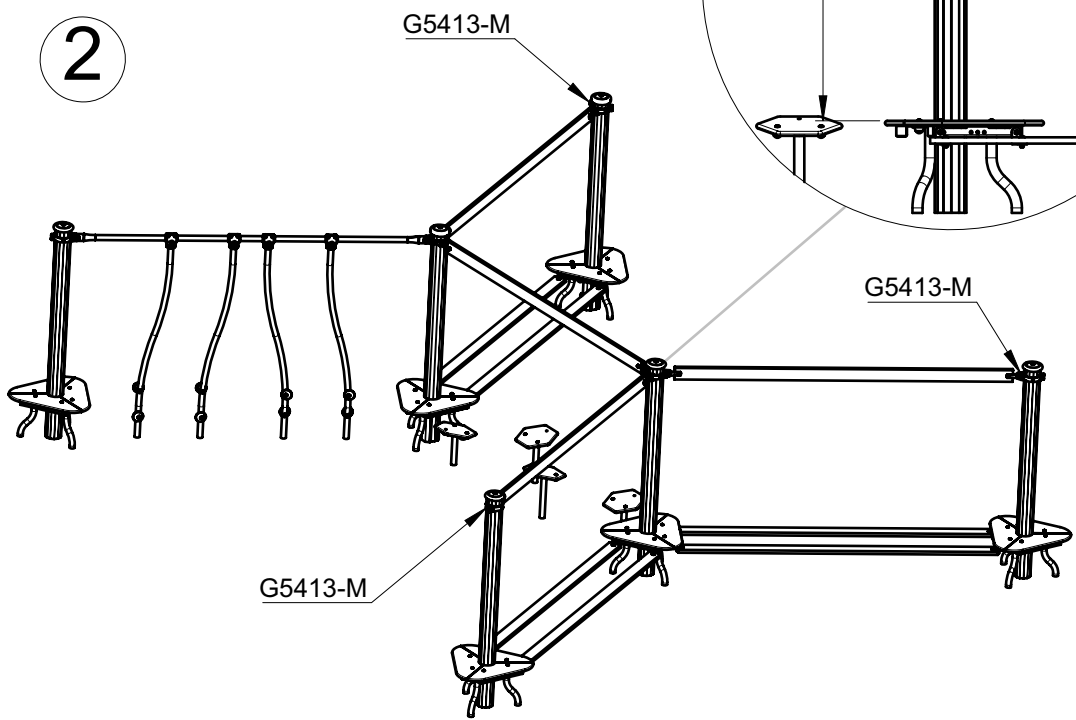


	x	y	z	w
	0.3	0.3	0.3	0.6
	0.4	0.4	0.3	0.6
	0.7	0.7	0.5	0.7

1



2



G5413



G5414

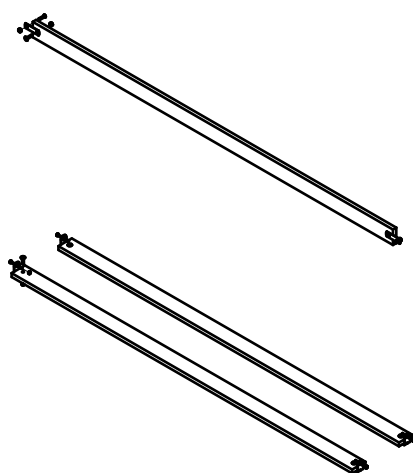


G5415

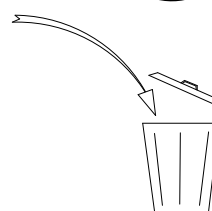


G5416

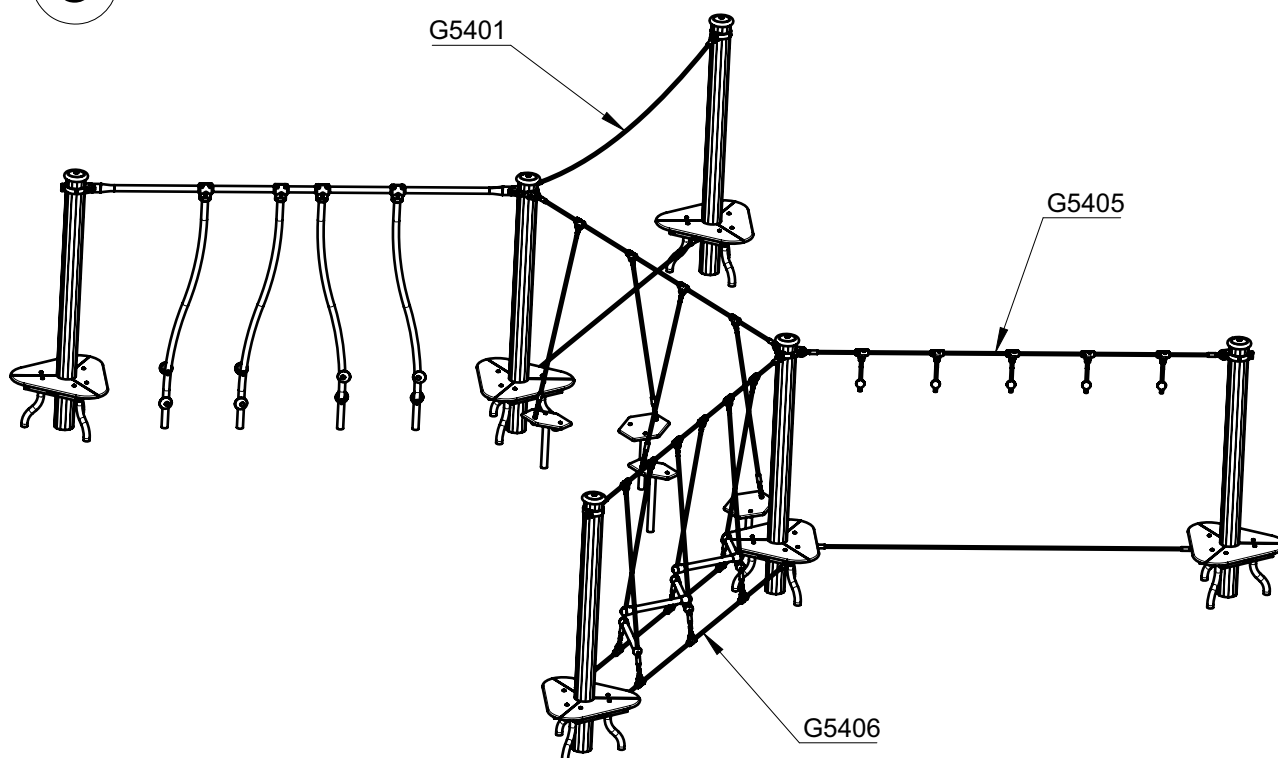
3

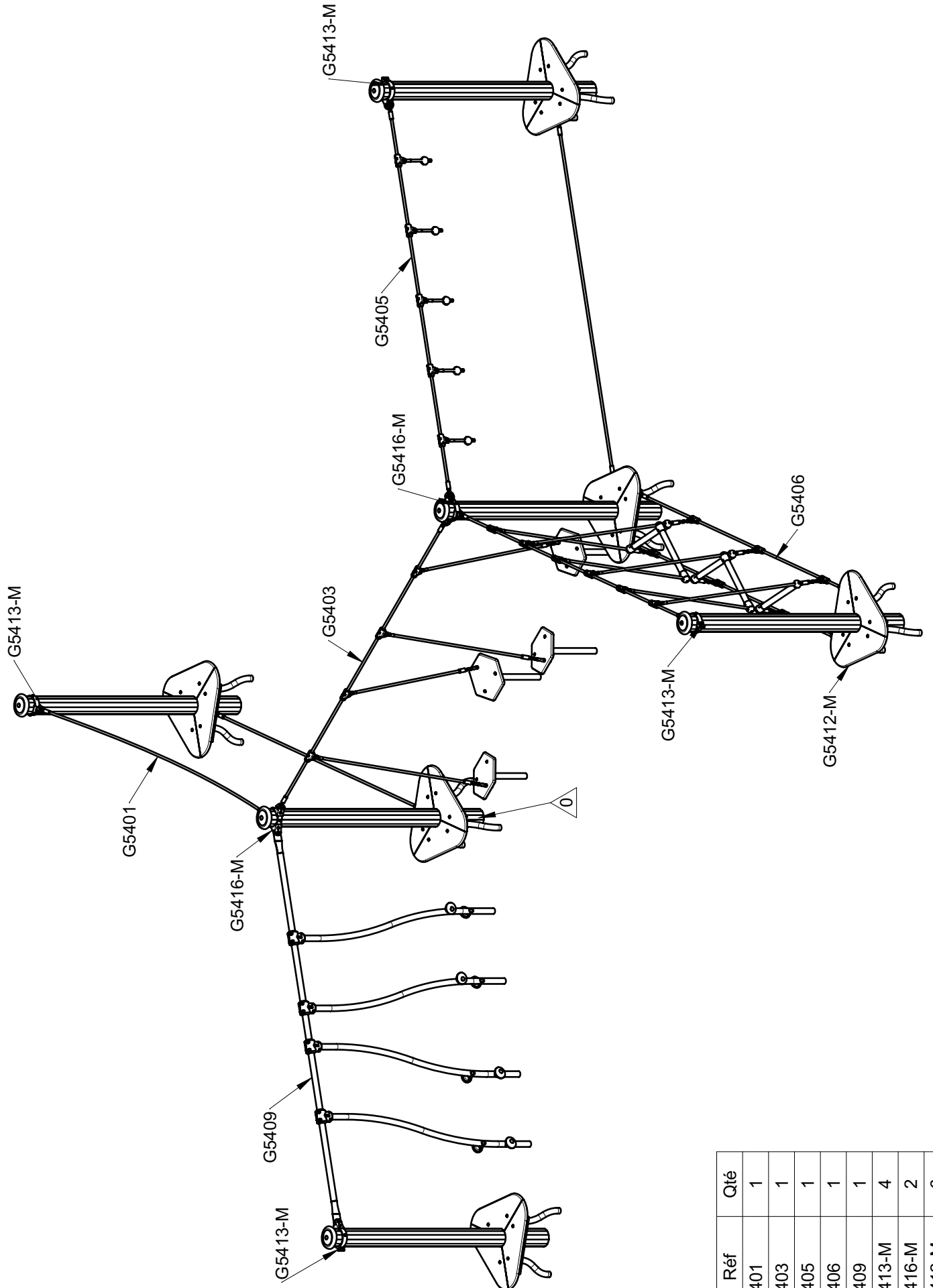


4

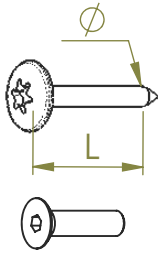


5



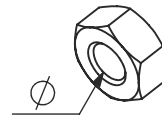


Réf	Qté
G5401	1
G5403	1
G5405	1
G5406	1
G5409	1
G5413-M	4
G5416-M	2
G5412-M	6

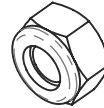


VBT 6 x 30
 \varnothing \uparrow L (mm)

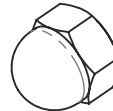
VFHC



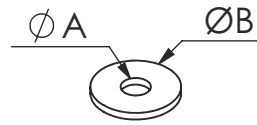
VEC M10
 \varnothing



VEF



VEB

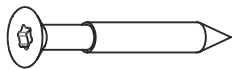


VR6x18
 $\varnothing A$ $\varnothing B$

VTHA

1000 - 1800 RPM
 Vitesse de rotation
 Rotation speed

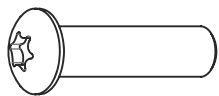
< 14 N.m
 Couple de rupture
 Breakage torque



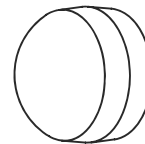
VWT



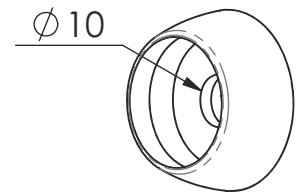
VGC



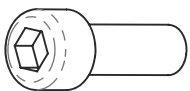
VCBHC



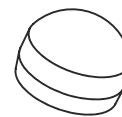
M10 440N



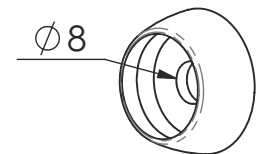
M10 310 N



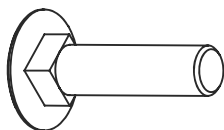
VBTR



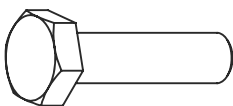
M8 440N



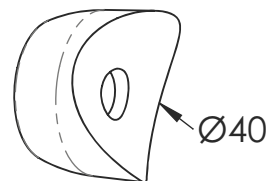
M8 310N



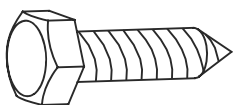
VTRCC



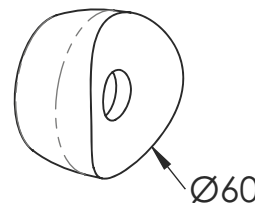
VTH



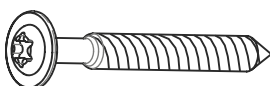
MI2503



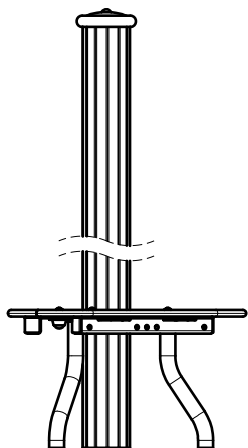
VTF



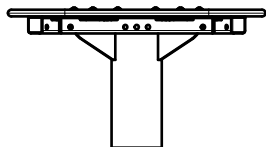
MI2701



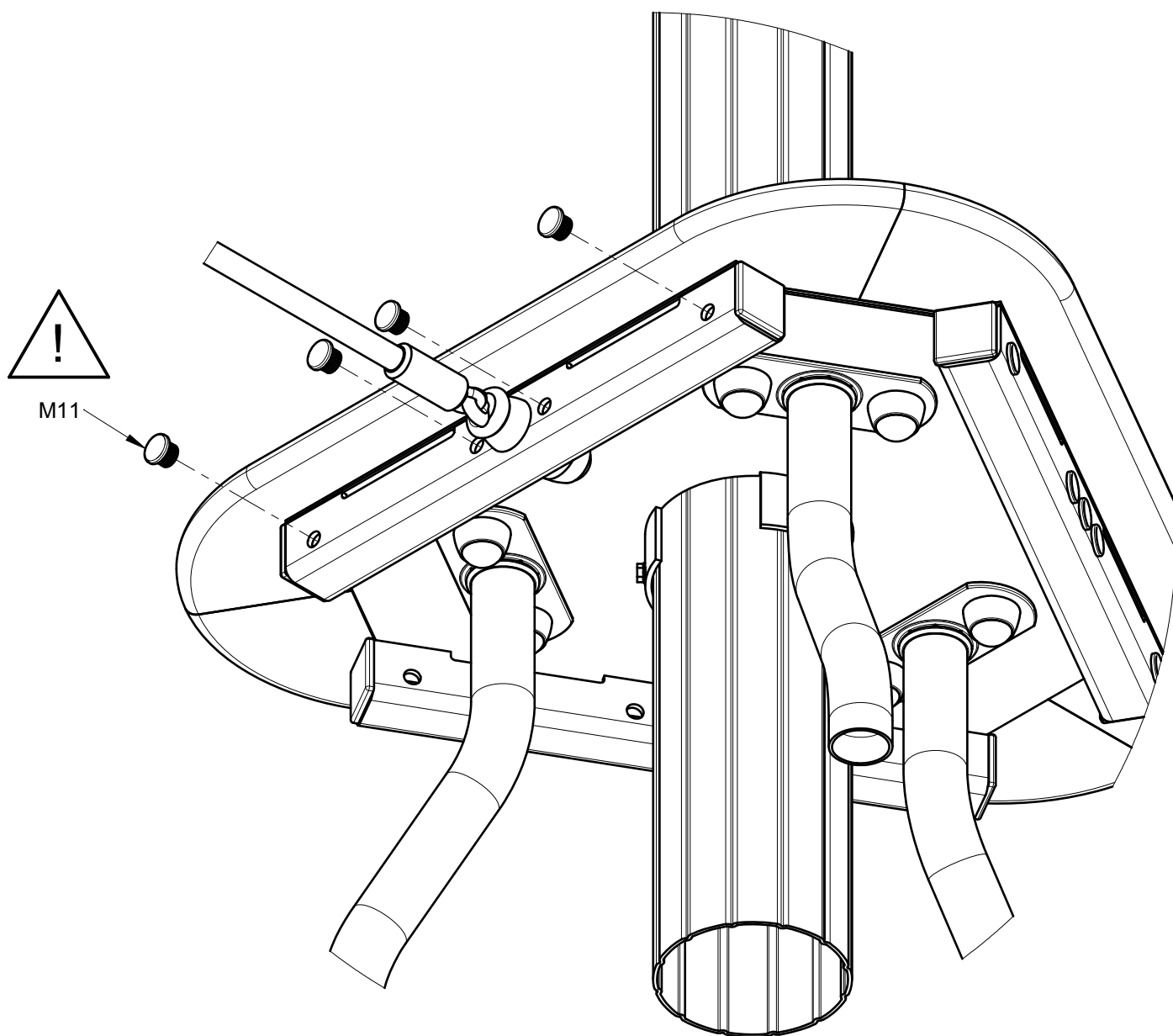
VBT



G5412 / G5412-M

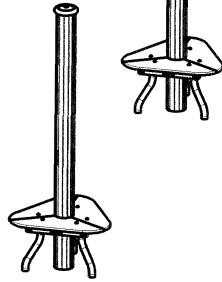
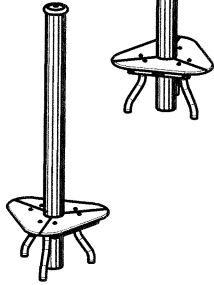


G5411



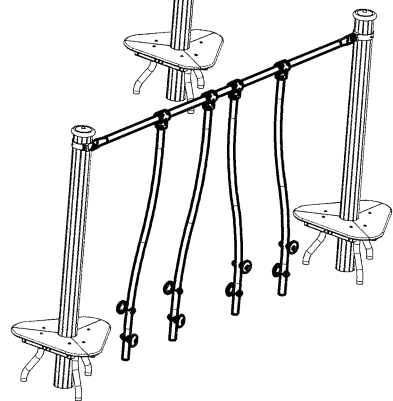
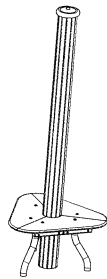
- Méthode d'installation
- Método de Instalacion
- Installation technique
- Procedura di posa
- Montagehinweise

1



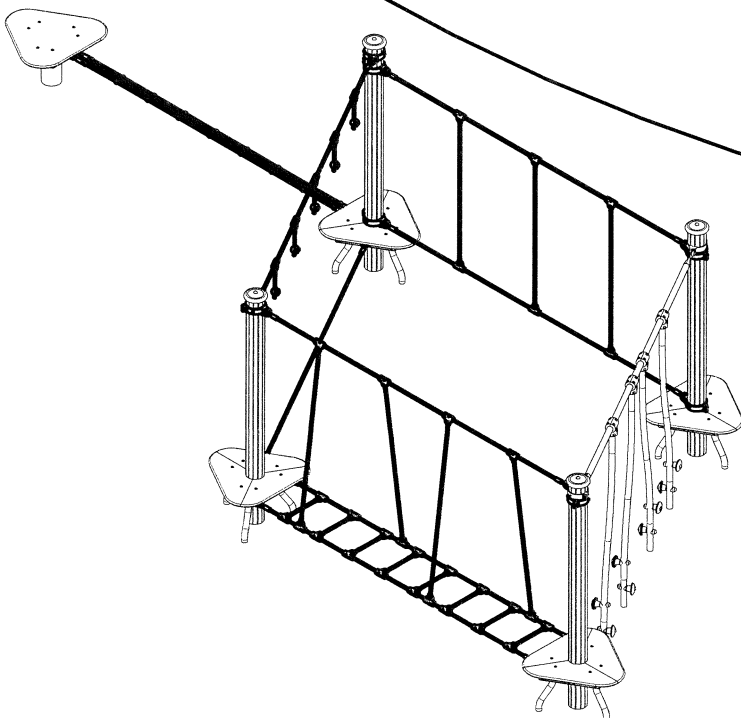
2

- Installer les éléments rigide en premier
- Primero: Instalar los elementos rigidos
- Install the rigid elements first
- Montare per primi gli elementi rigidi
- Zuerst die festen Elemente aufstellen



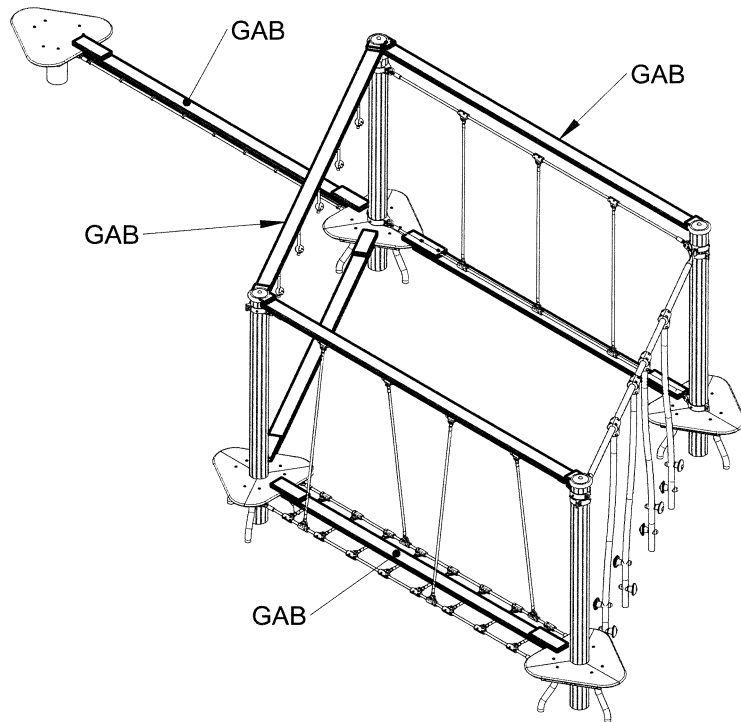
3

- Installer les cordages
- Instalar las cuerdas
- Install the ropes
- Montare le corde o elementi morbidi
- Dann die Elemente mit Seilen



- Voir page de GAB1/GAB2 pour éléments de cordage
- Ver Pàgina GAB1/GAB2 para sol elementos de cuerdas
- See page GAB1/GAB2 for the rope elements
- Vedere Pag. GAB1/GAB2 per gli elementi in corda
- Montagehinweise zu Seileelement sin auf den Seiten GAB1/GAB2

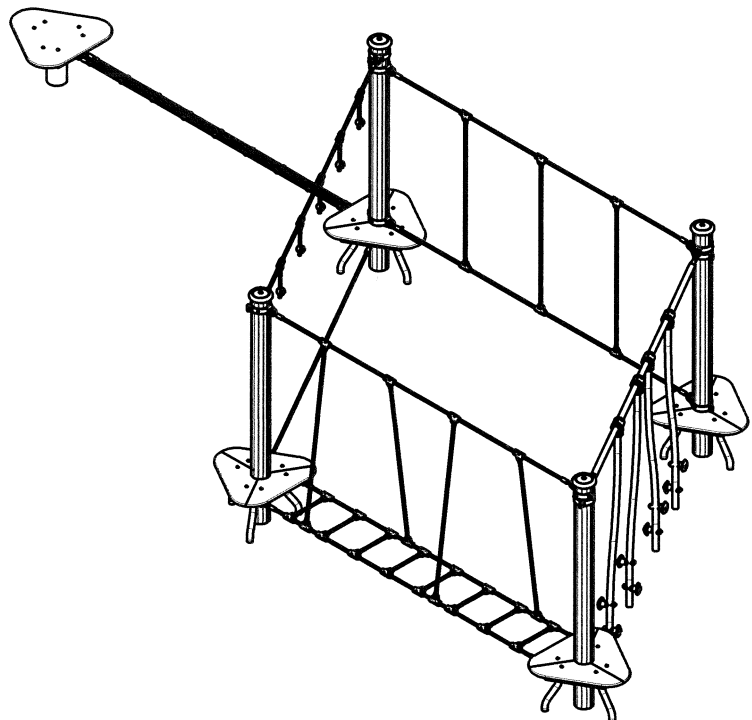
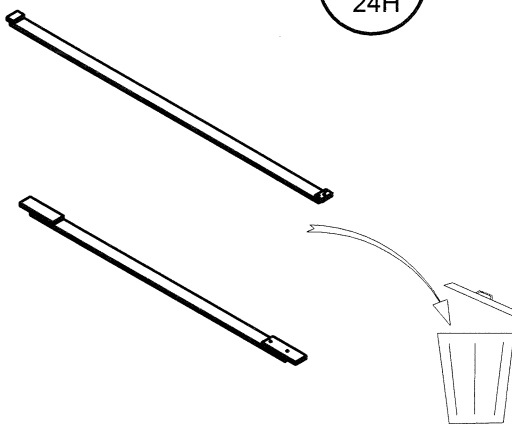
4

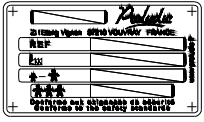


5

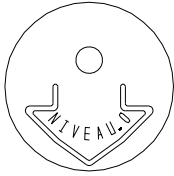


6

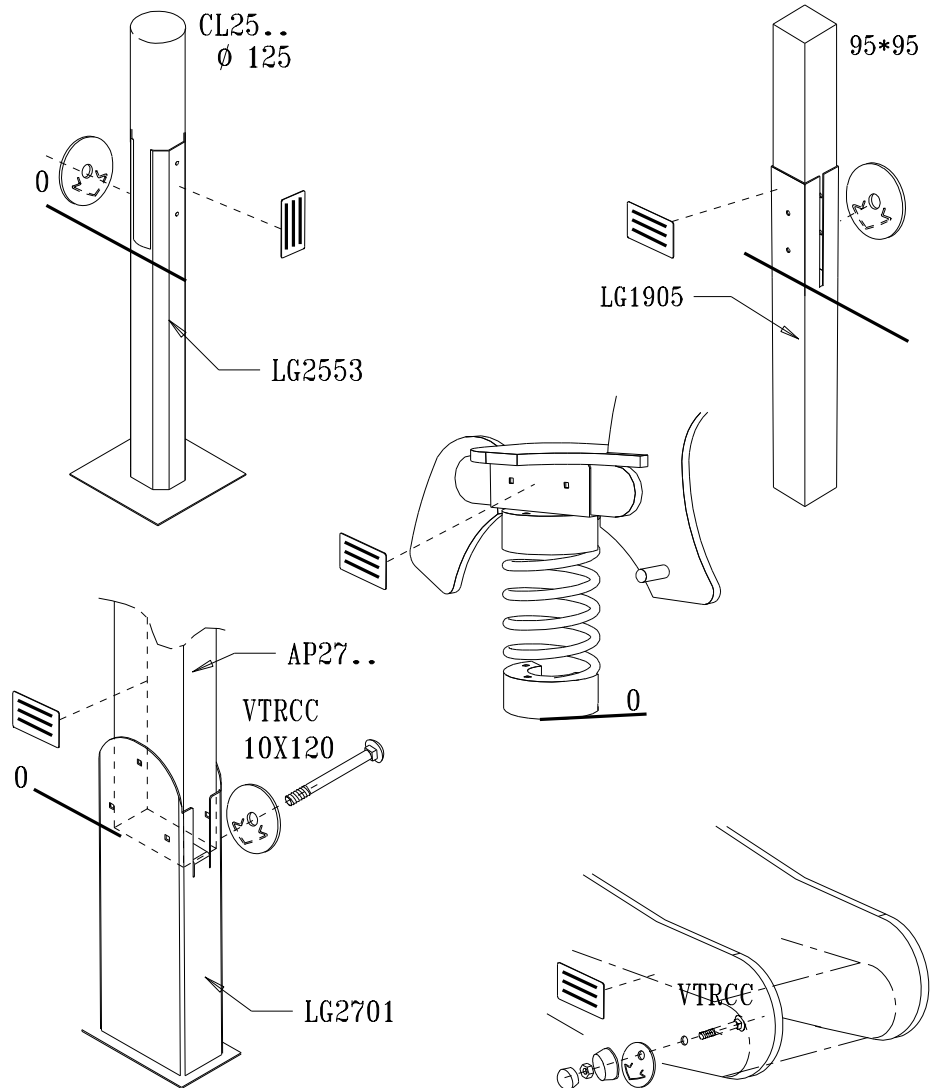
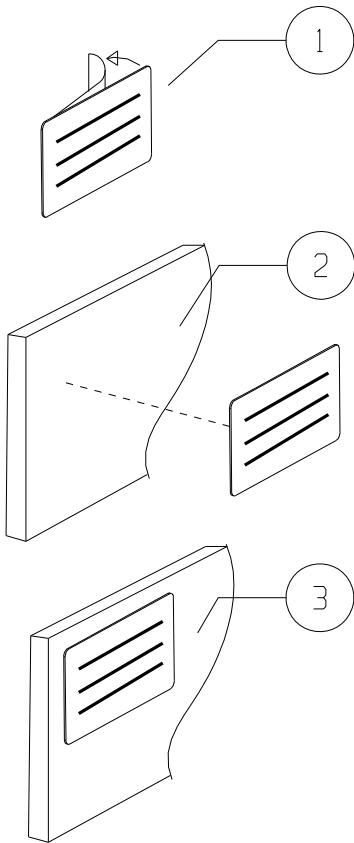
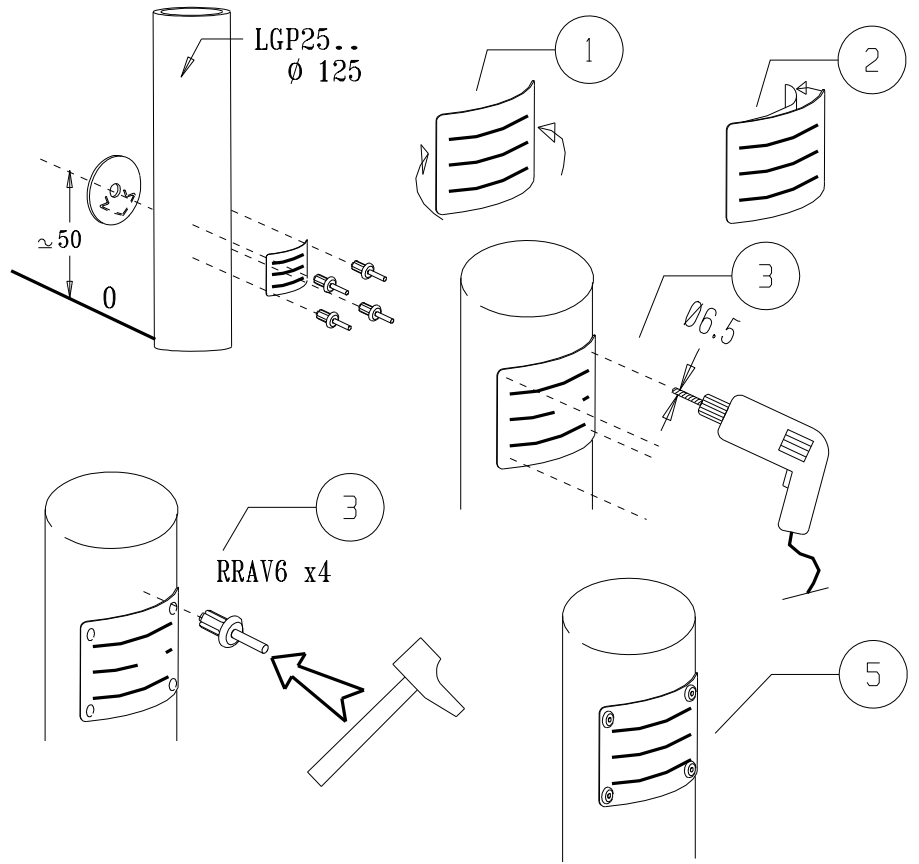




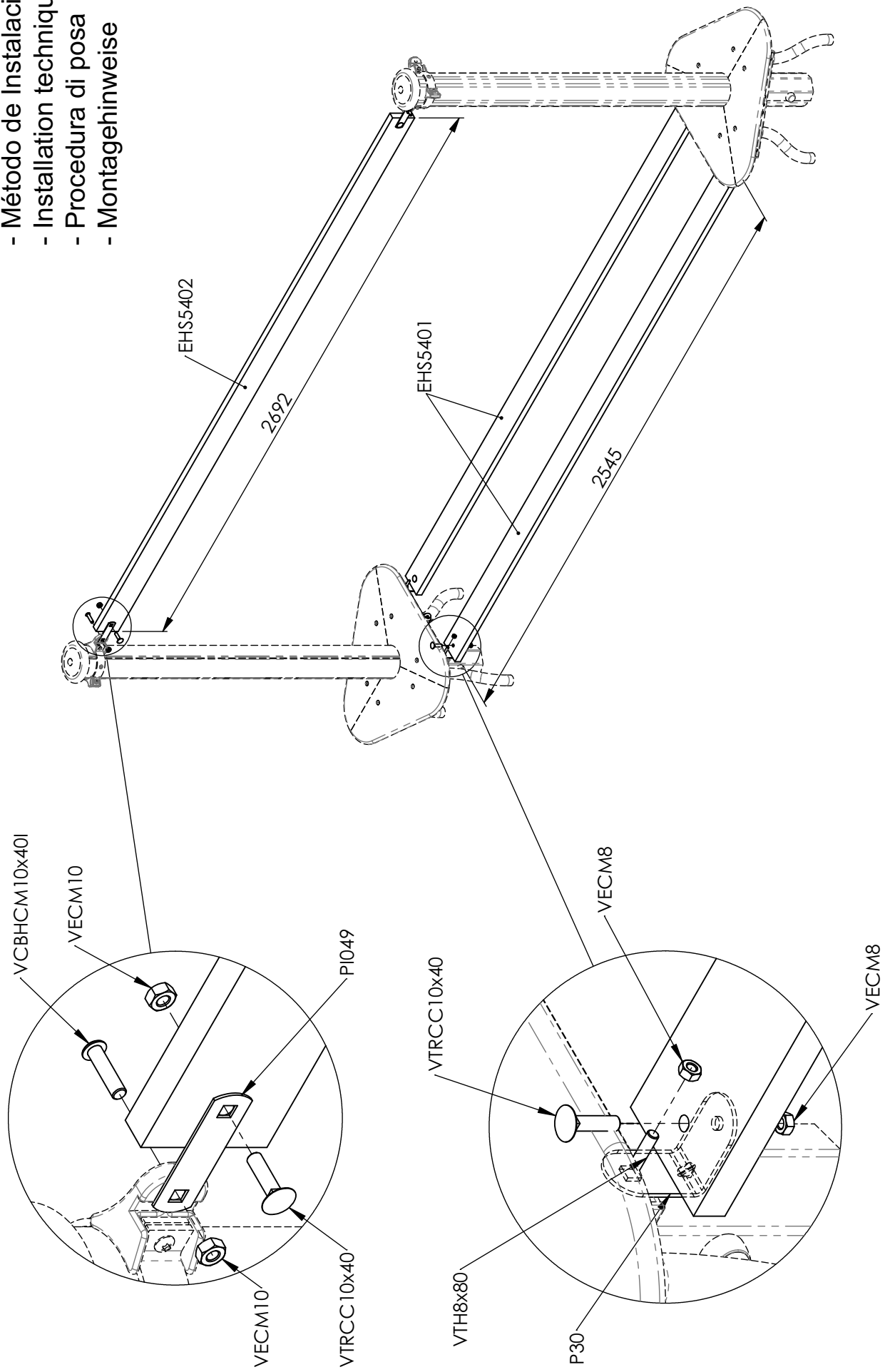
LA000

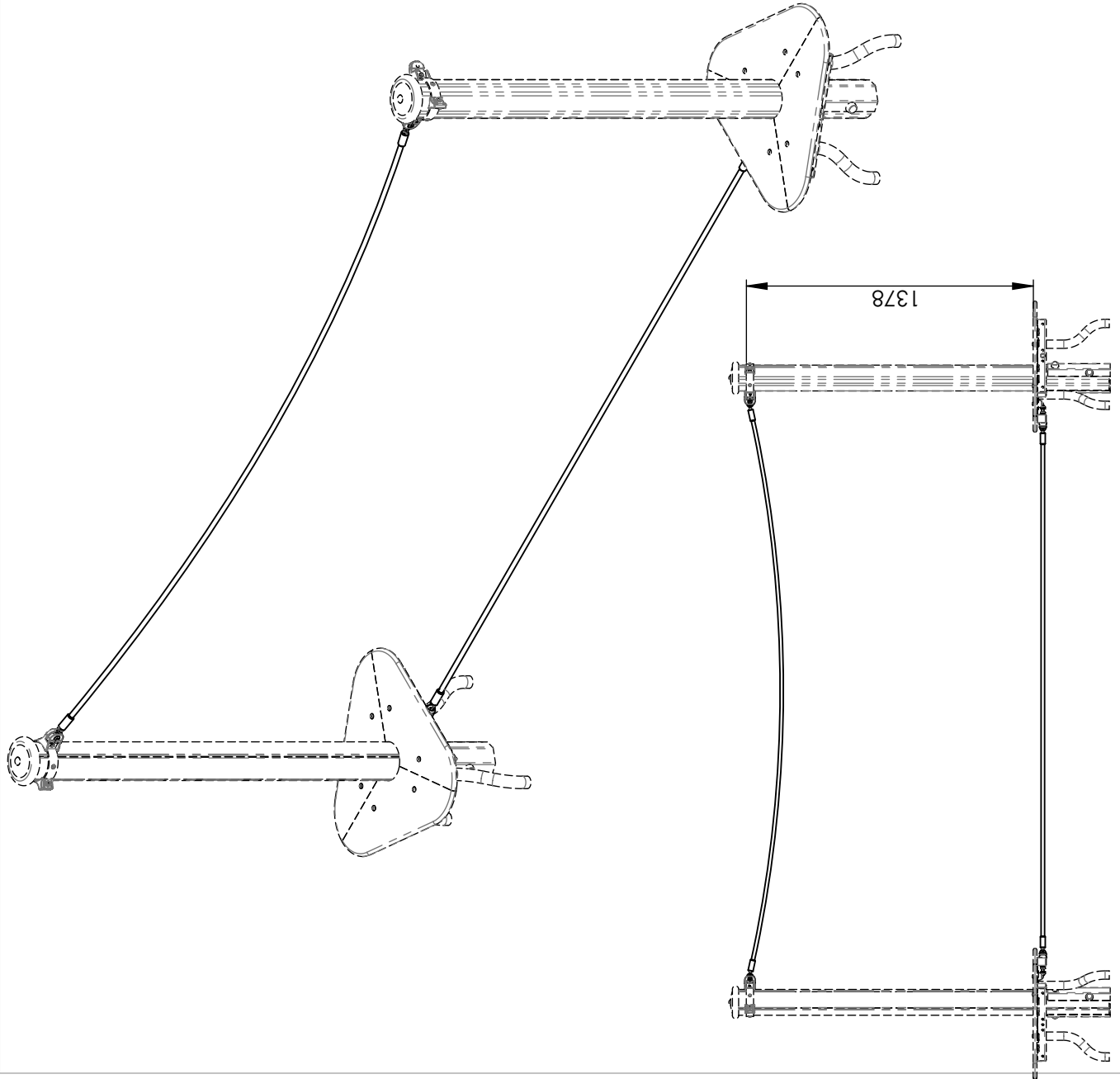


MI0002

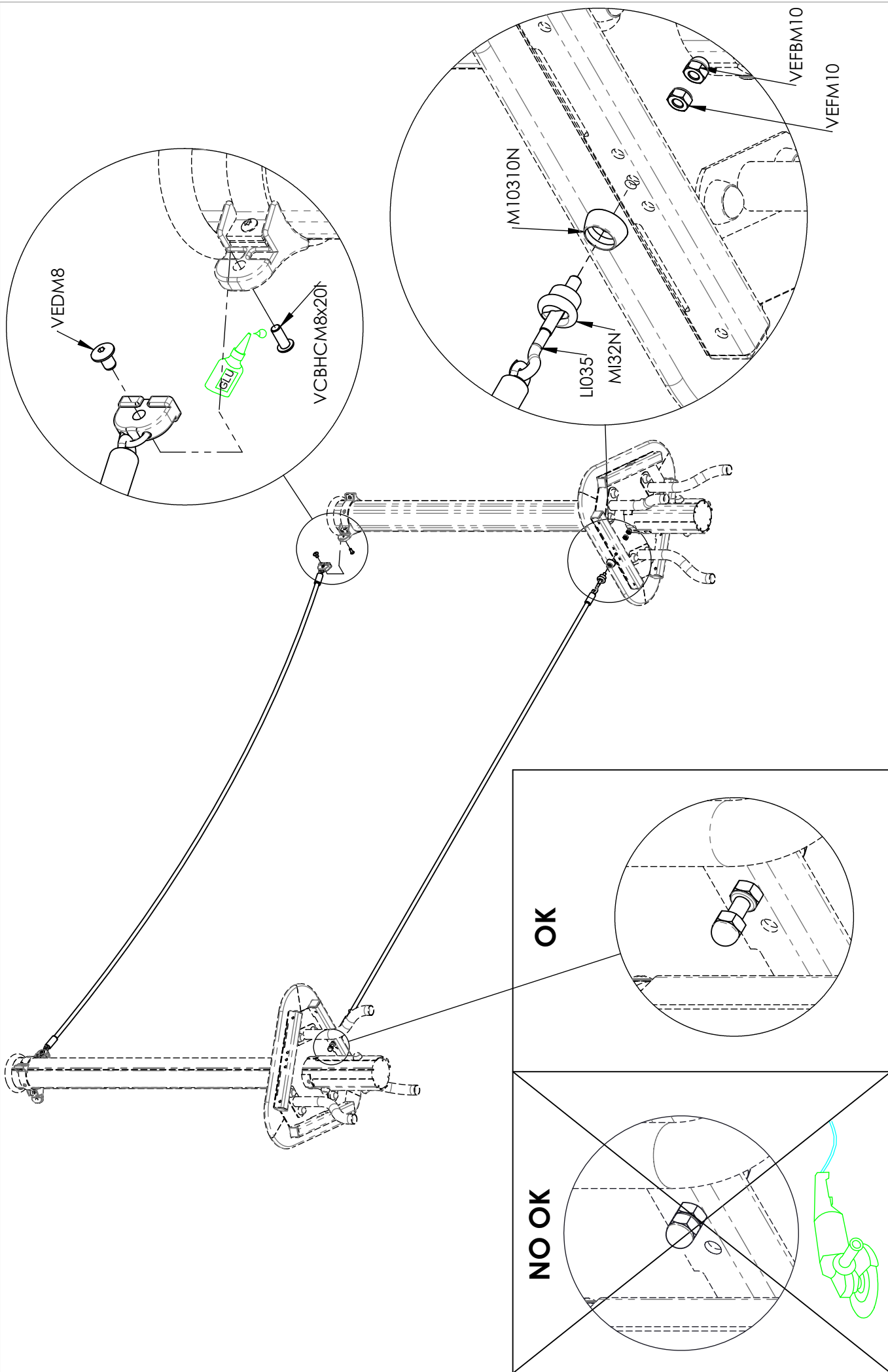


- Méthode d'installation
- Método de Instalacion
- Installation technique
- Procedura di posa
- Montagehinweise

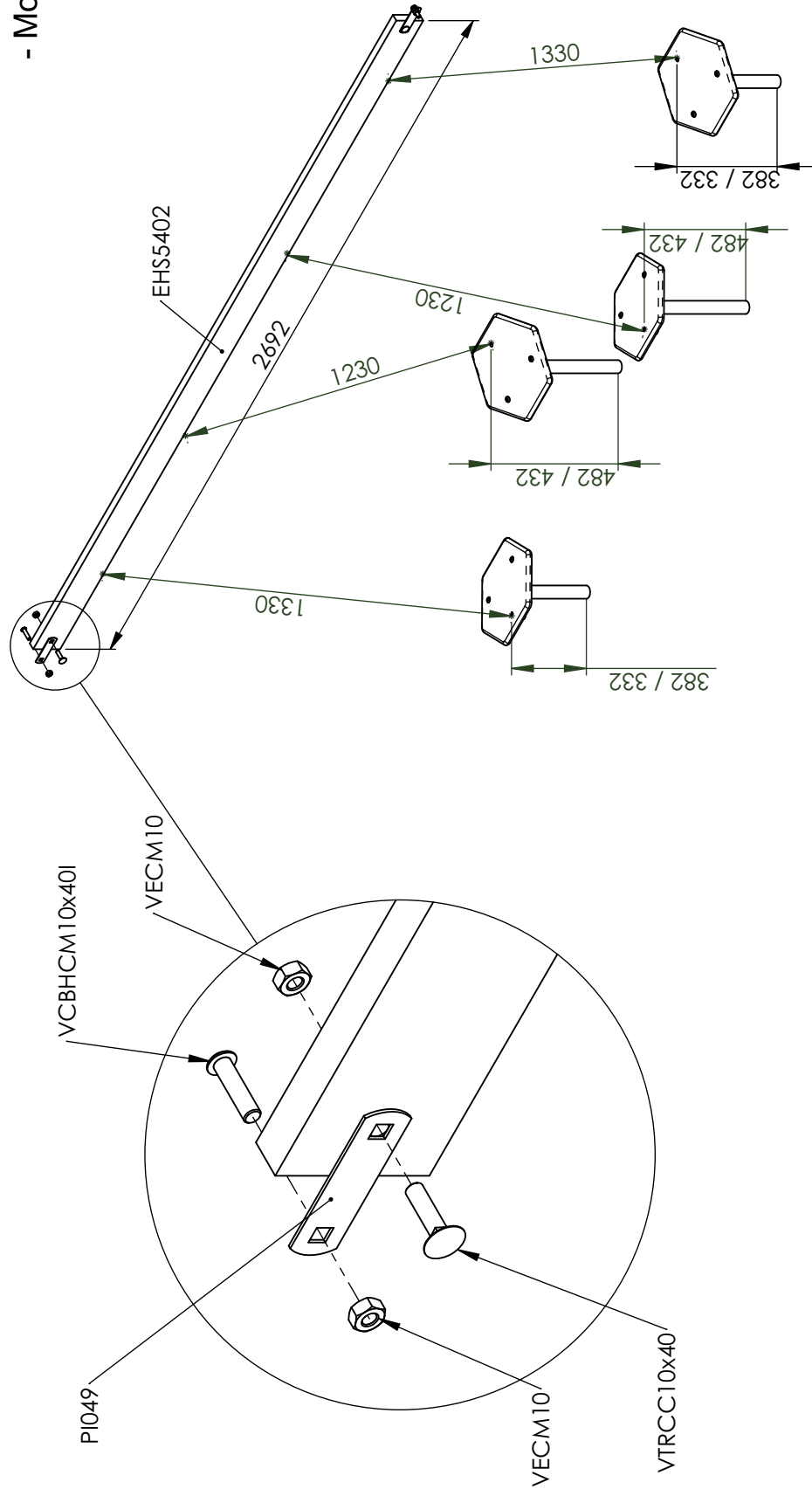


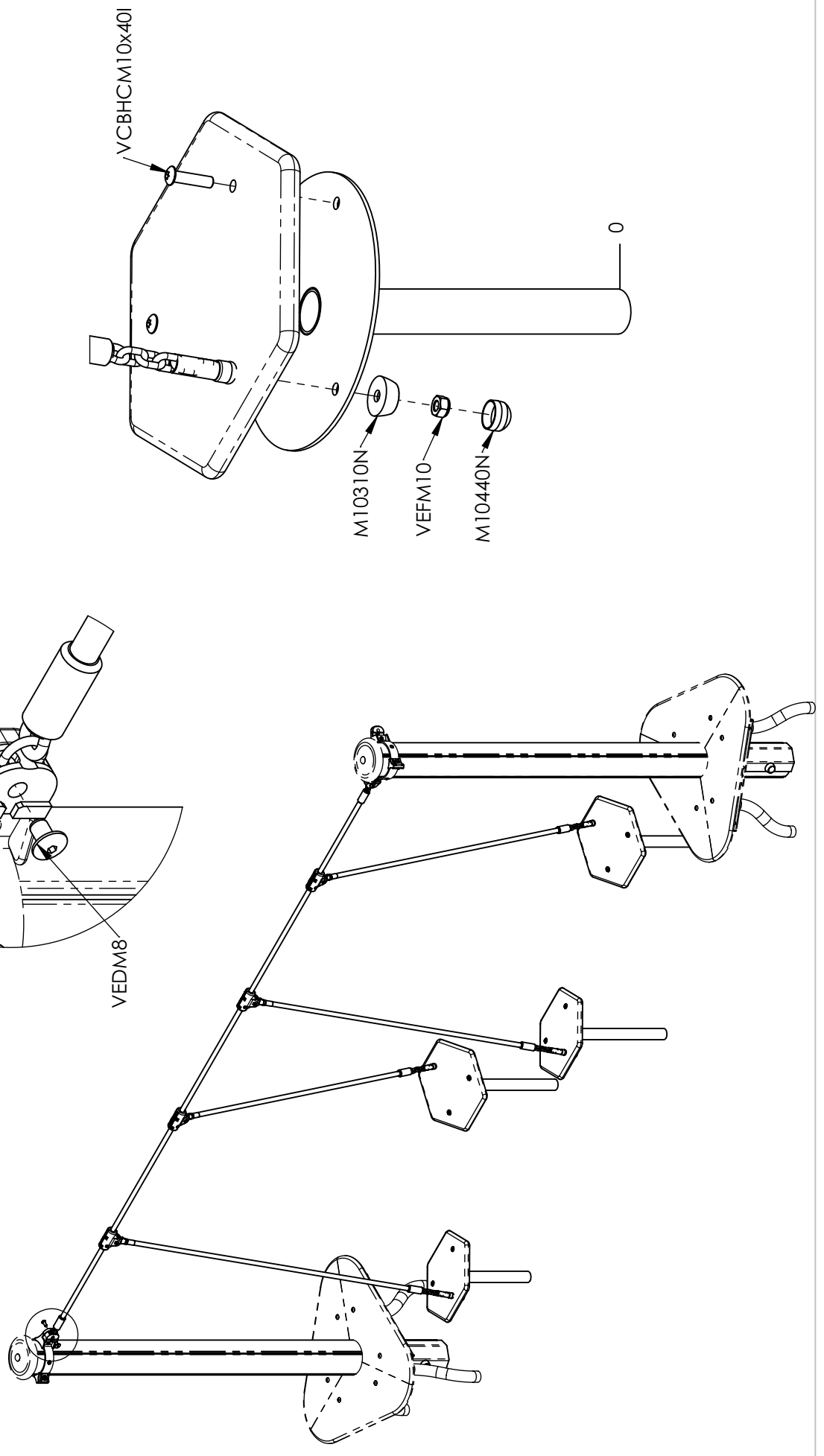
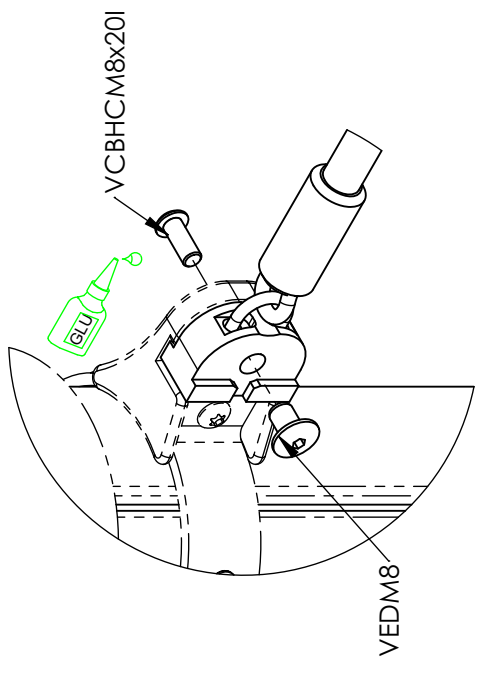


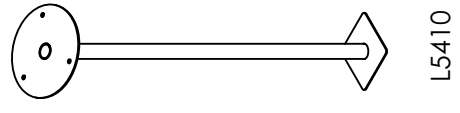
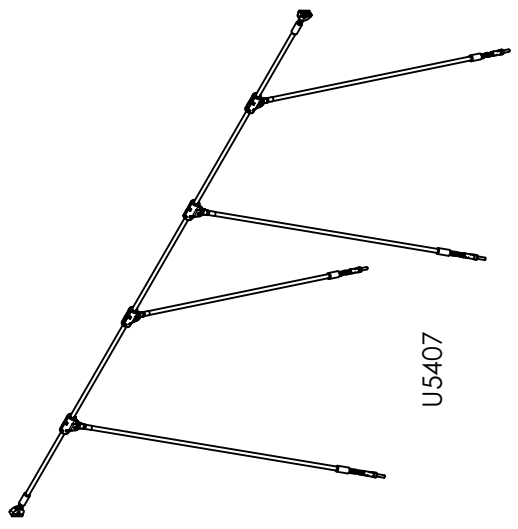
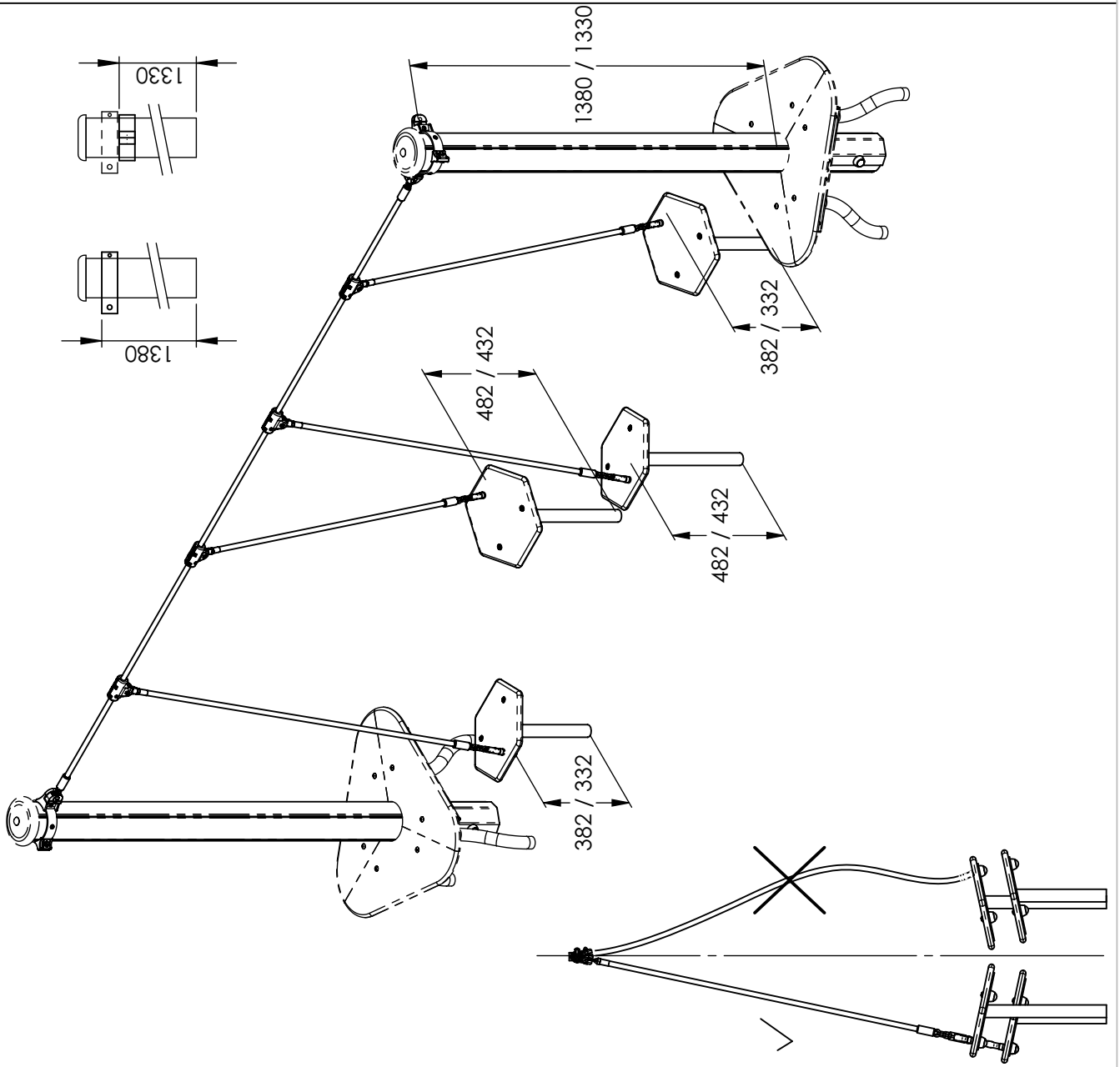
Réf	Qté
LI035	2
M10310N	2
M10440N	2
MI32N	2
U5400	1
U5401	1
VCBHC8M8x20I	2
VEDM8	2
VEFM10	2
VEFBM10	2



- Méthode d'installation
- Método de Instalacion
- Installation technique
- Procedura di posa
- Montagehinweise

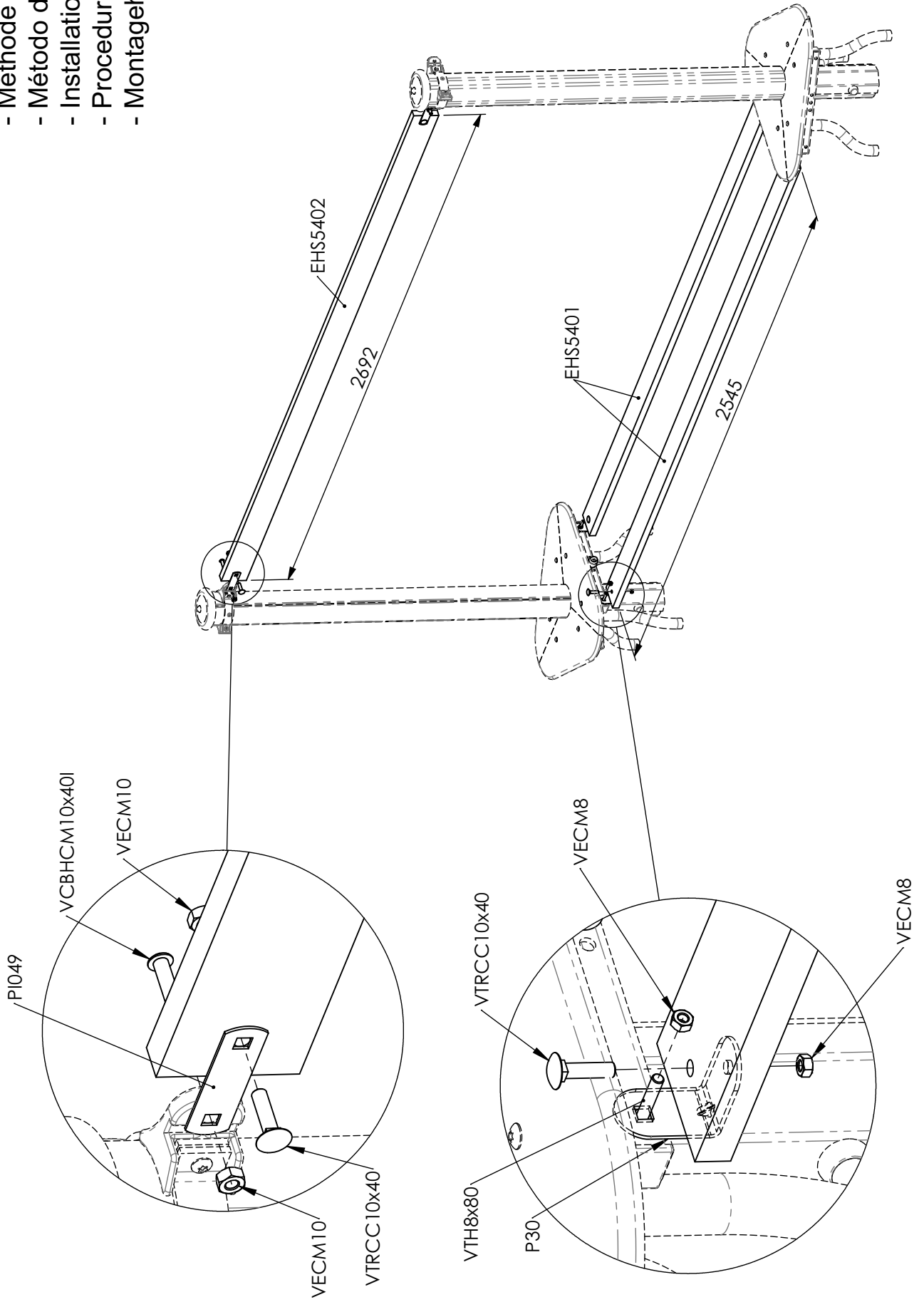


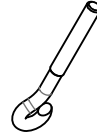
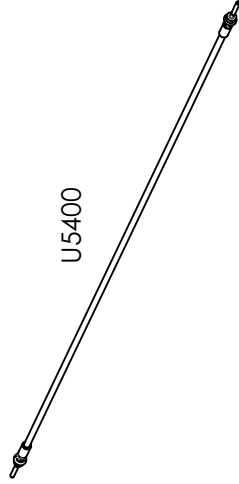
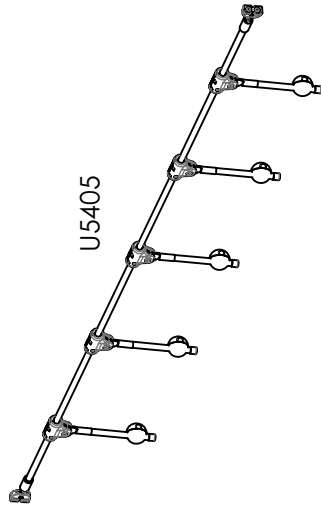
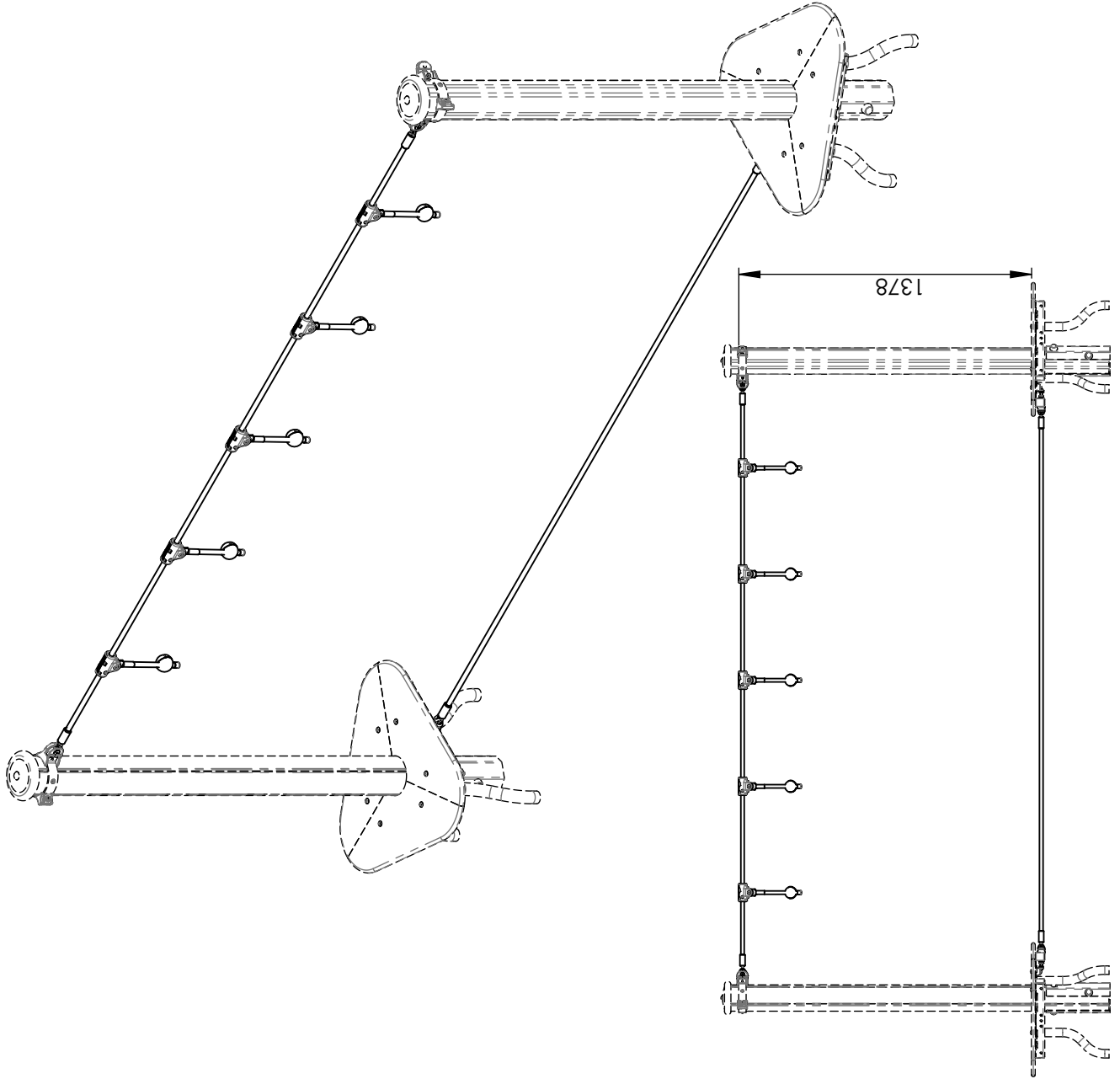




Réf	Qté
EG5404O	4
L5410	4
M10310N	13
M10440N	13
U5407	1
VCBHC8x20I	2
VCBHC10x40I	8
VEDM8	2
VEFM10	13

- Méthode d'installation
- Método de Instalacion
- Installation technique
- Procedura di posa
- Montagehinweise



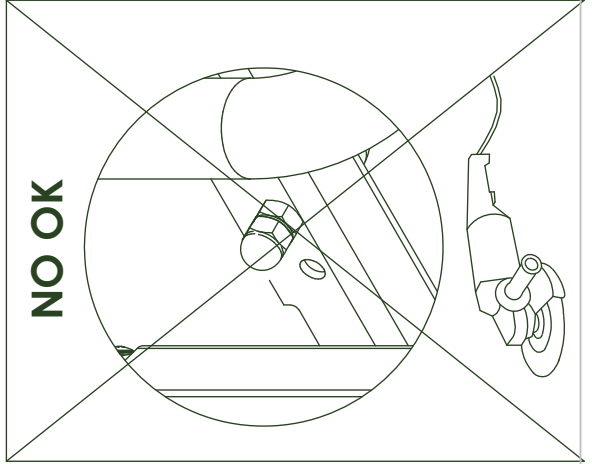
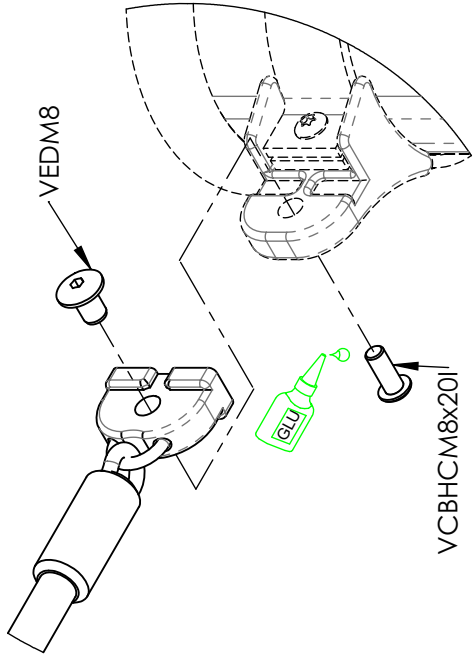
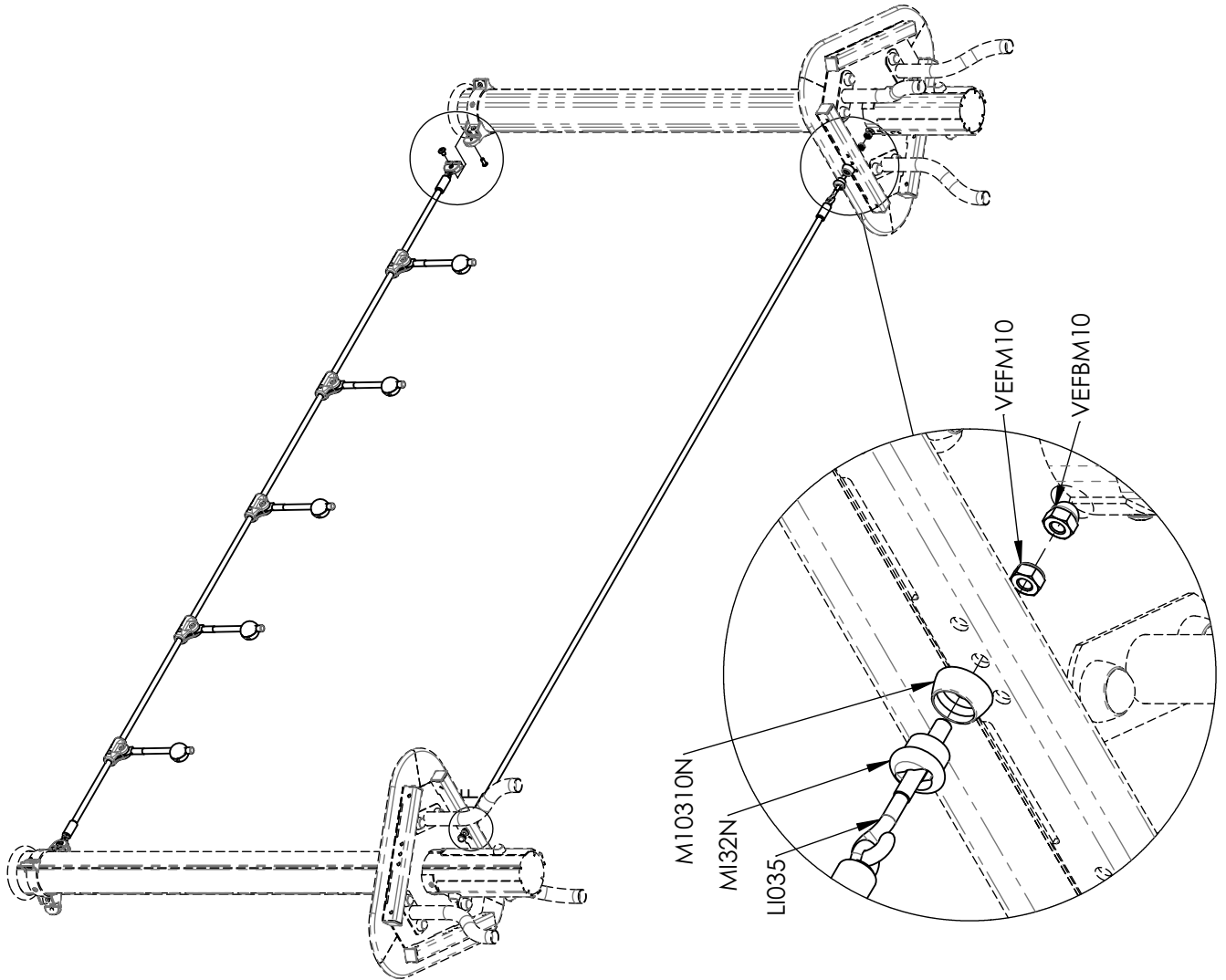


LI035

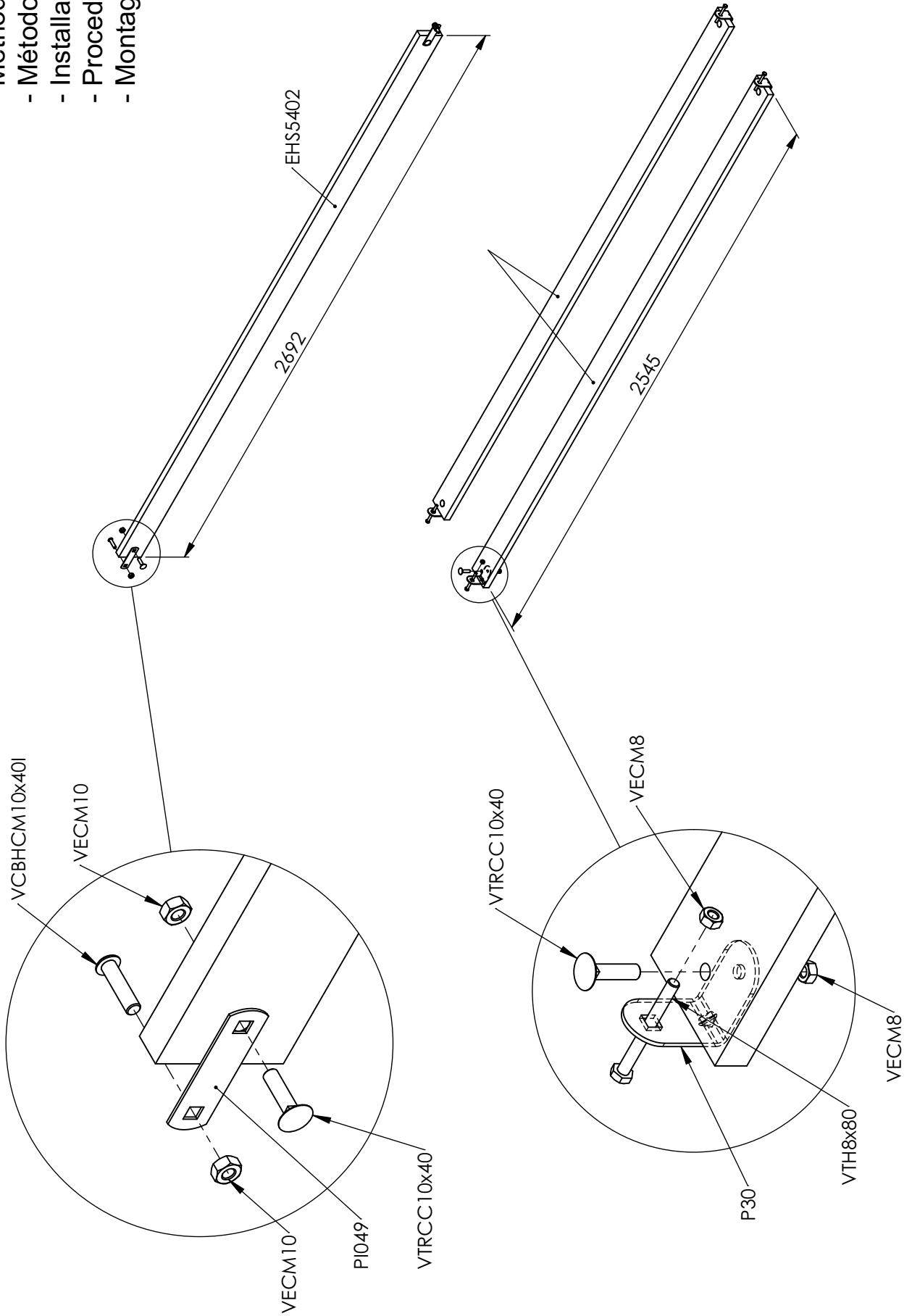


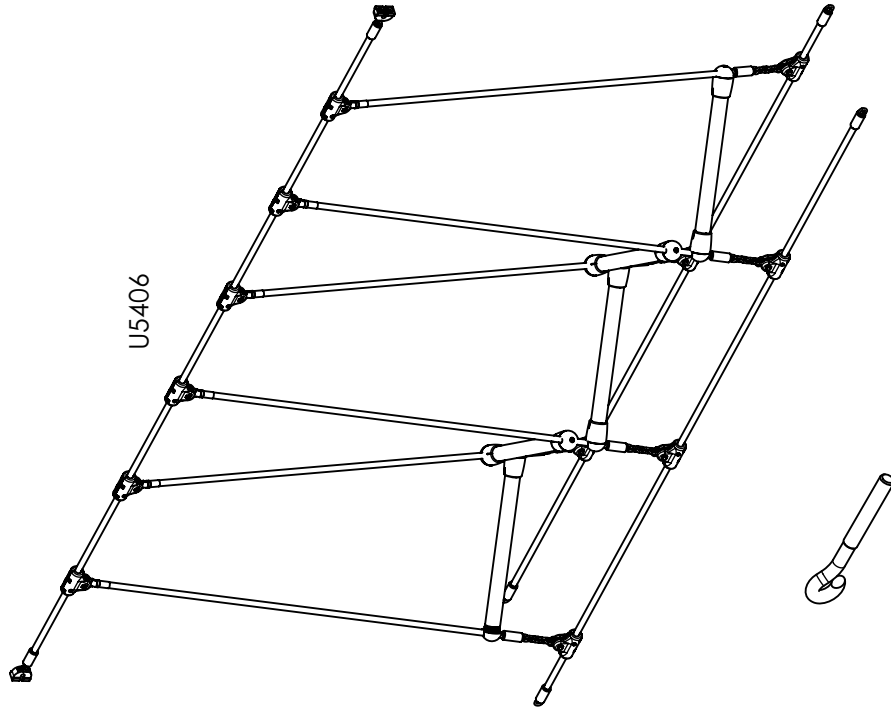
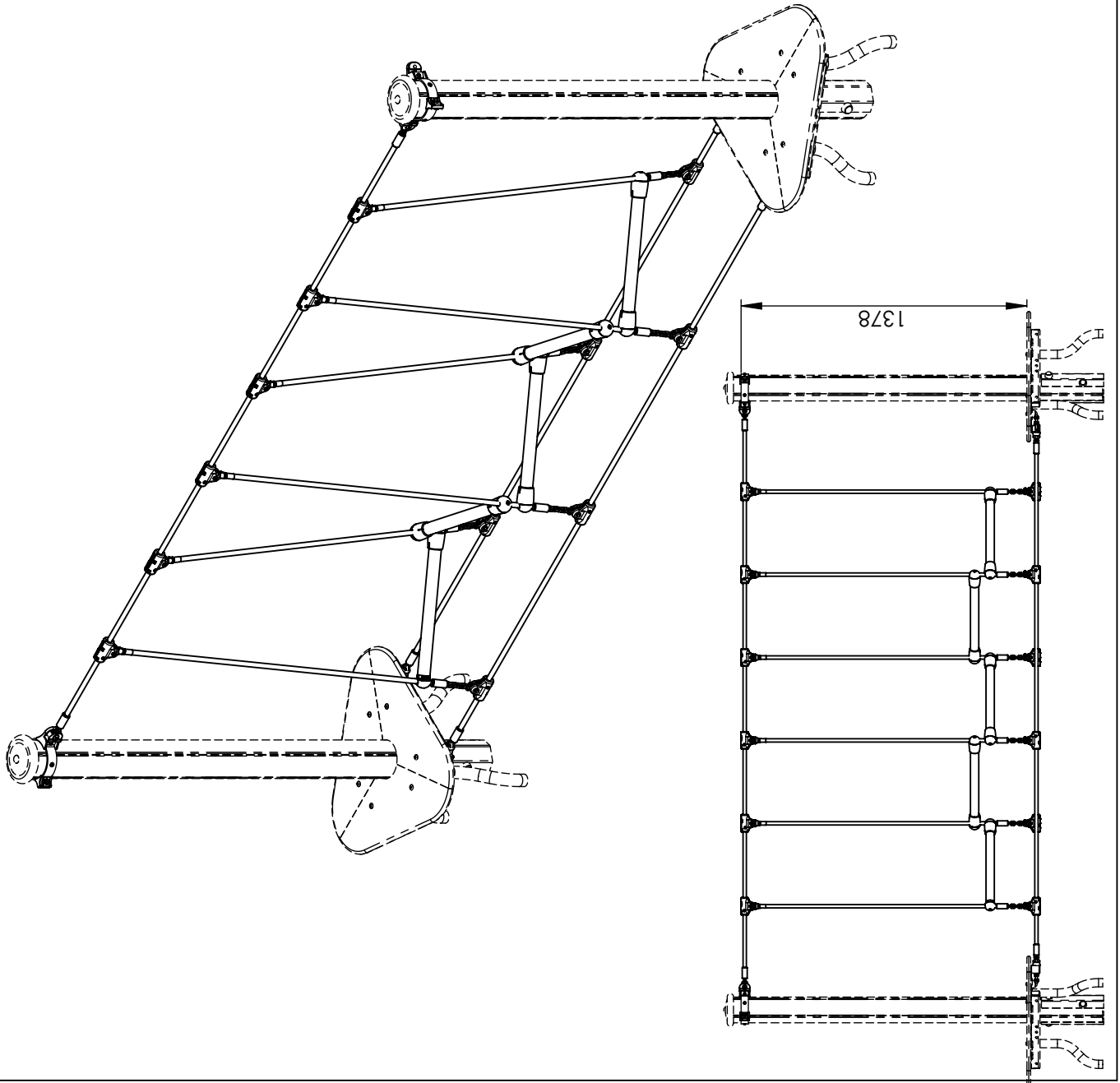
MI32N

Réf	Qté
LI035	2
M10310N	2
MI32N	2
U5400	1
U5405	1
VCBHC8M8x20I	2
VEDM8	2
VEFM10	2
VEFBM10	2



- Méthode d'installation
- Método de Instalacion
- Installation technique
- Procedura di posa
- Montagehinweise



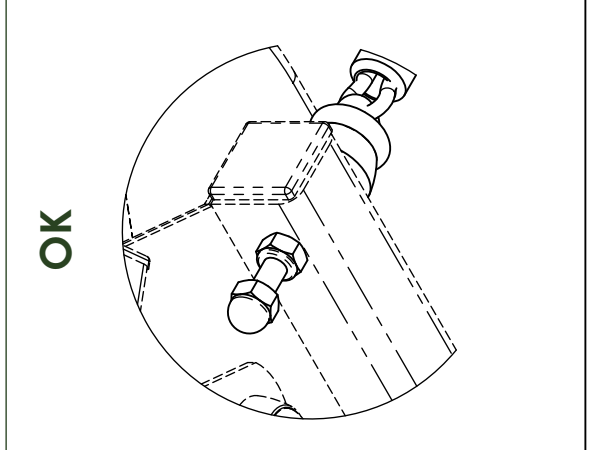
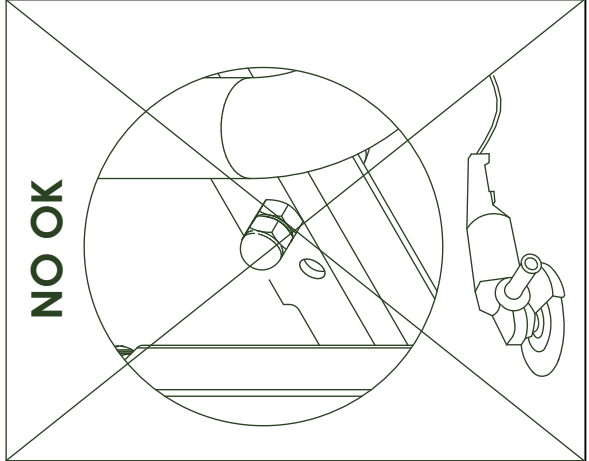
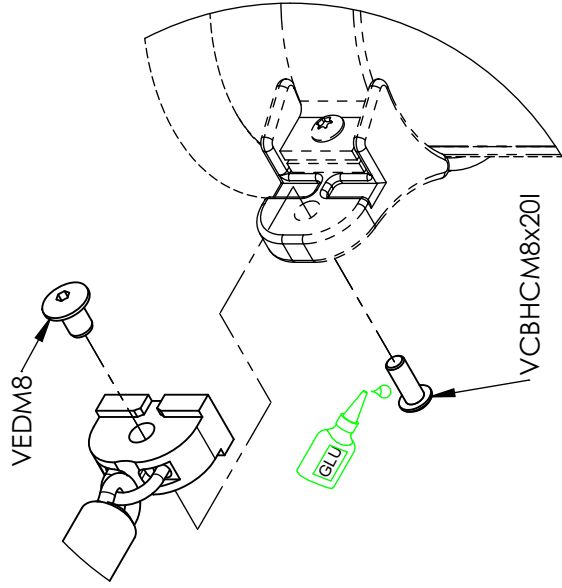
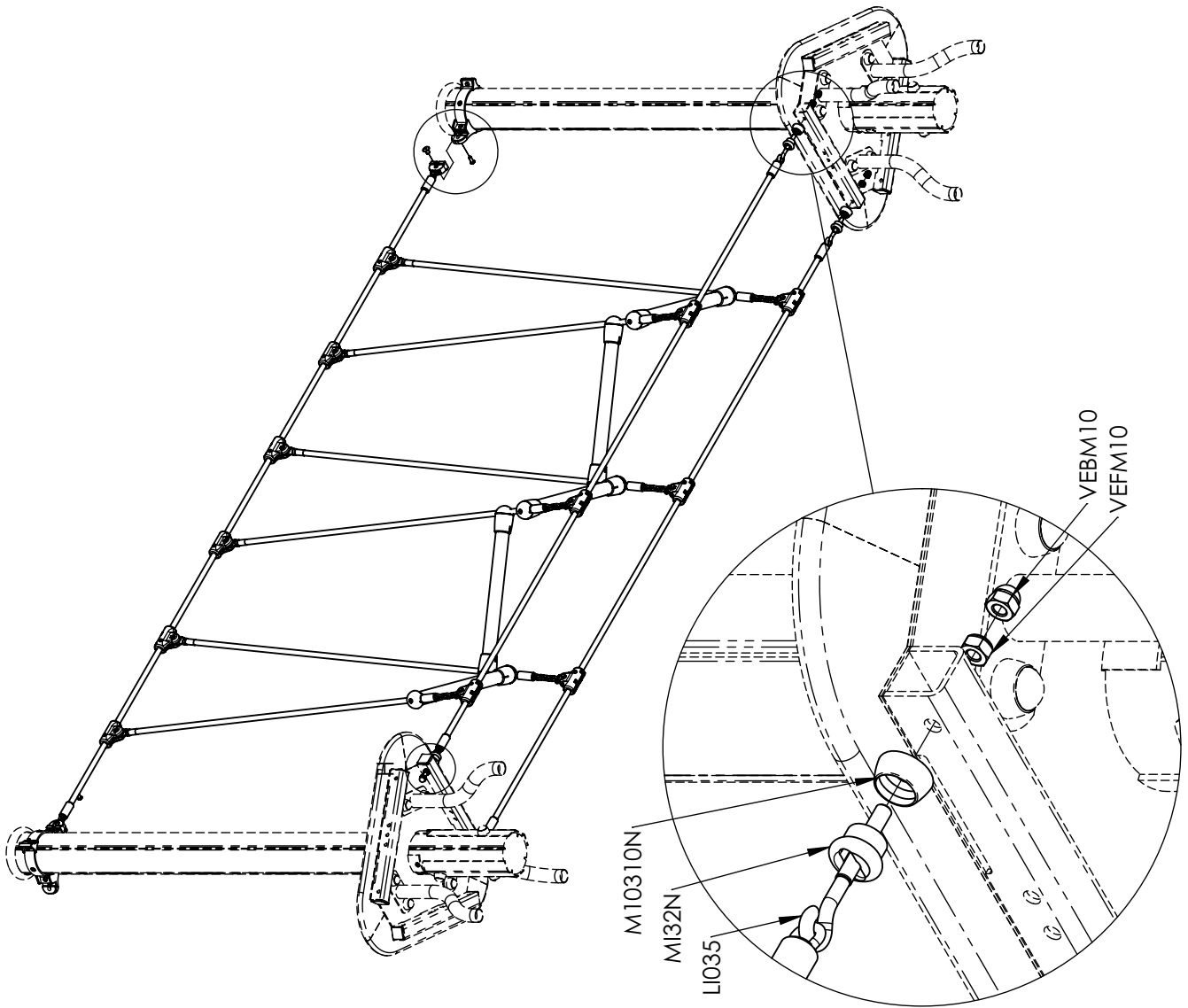


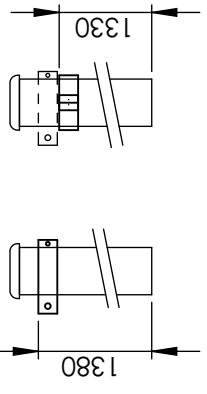
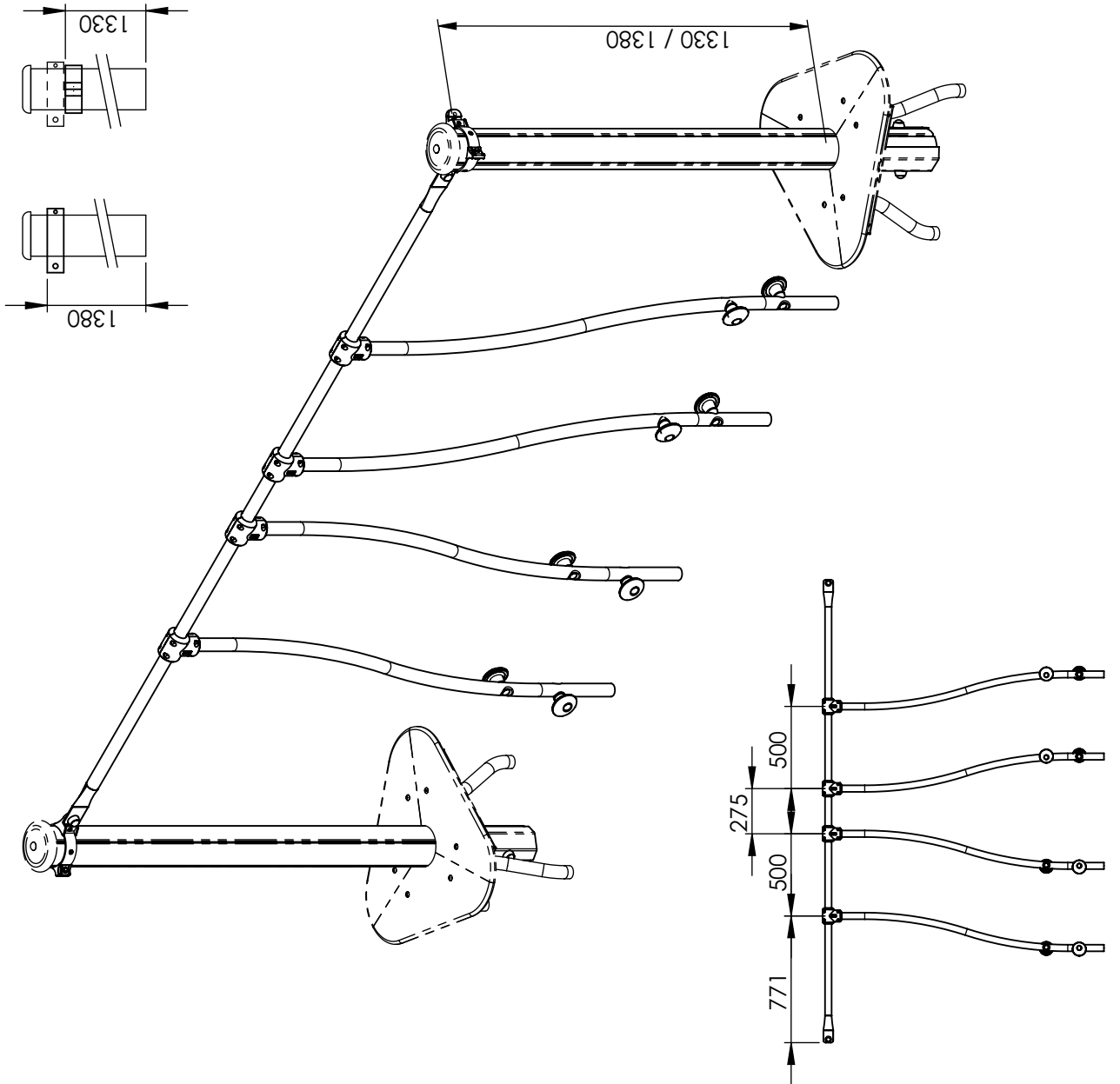
Réf	Qté
LI035	4
M10310N	4
M132N	4
U5406	1
VCBHC8x20I	2
VEBM10	4
VEDM8	2
VEFM10	4

LI035



M132N





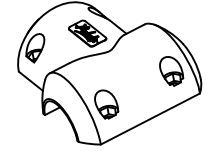
LI5412

LI5414

MI4508

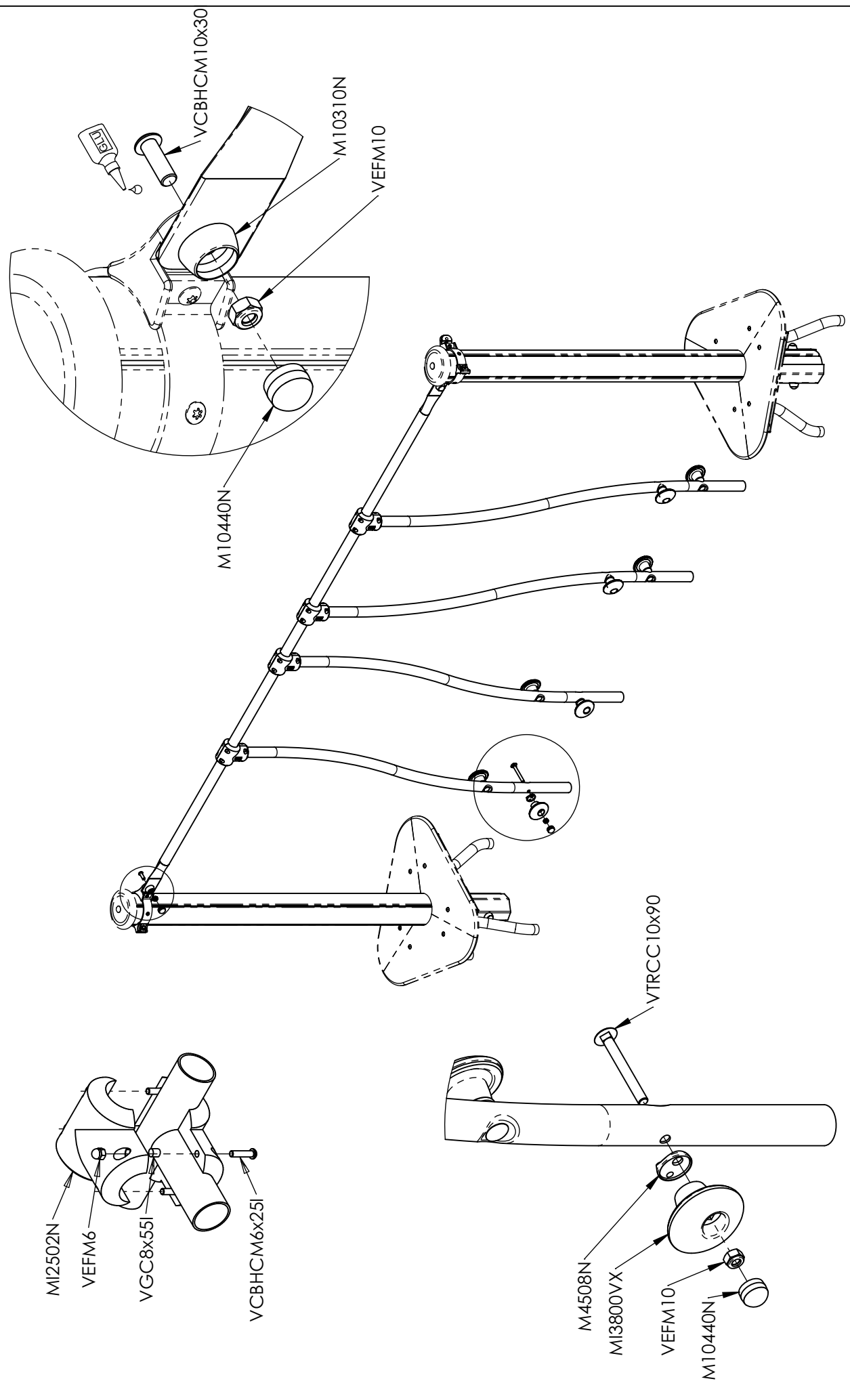


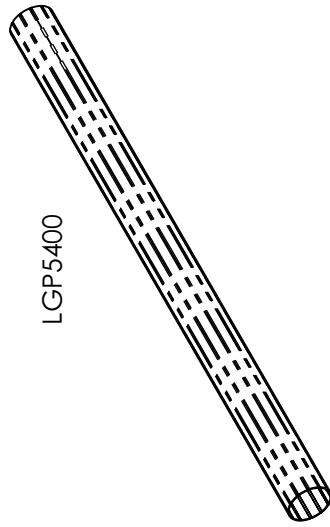
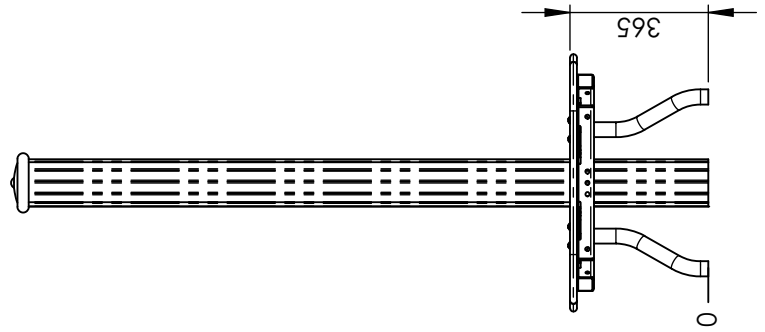
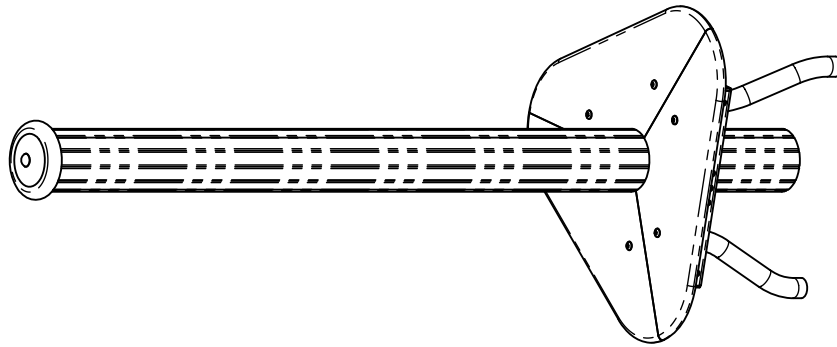
MI3800



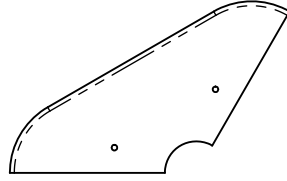
MI2502

Réf	Qté
LI5412	1
LI5414	4
M4508N	8
M10310N	2
M10440N	10
MI2502N	8
MI3800VX	8
VCBHCM6x25I	16
VCBHCM10x30I	2
VEBM6	16
VEFM10	10
VGC8x55I	4
VTRCC10x90	8

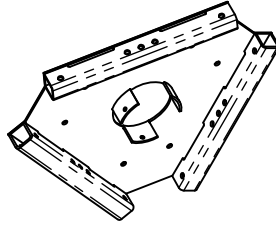




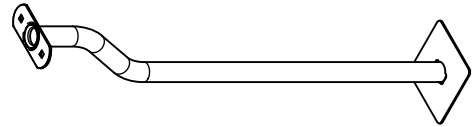
LGP5400



EG5400



LG5401



LI5402



LG4412



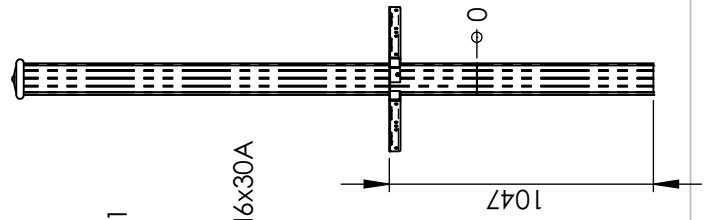
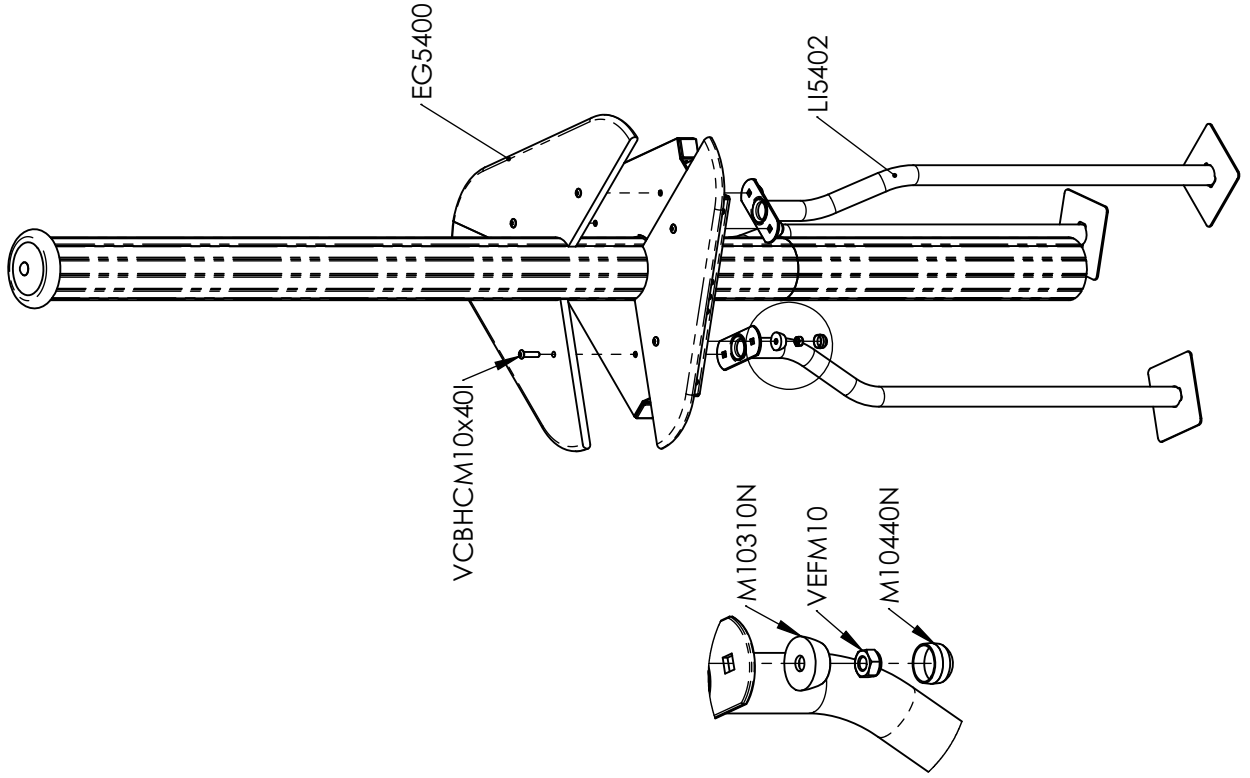
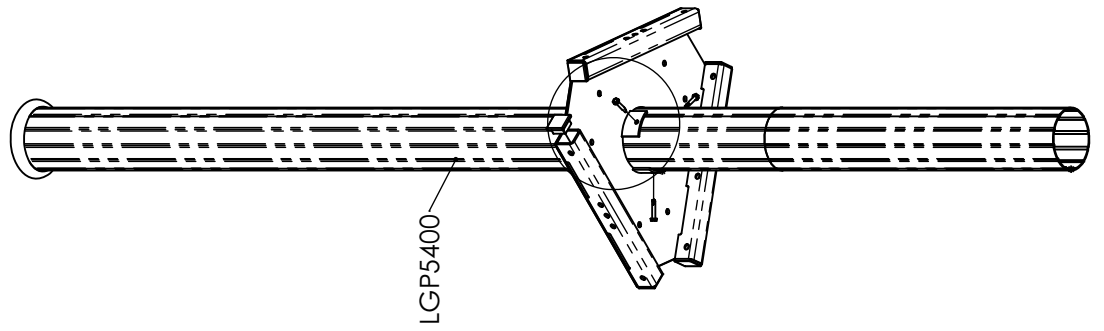
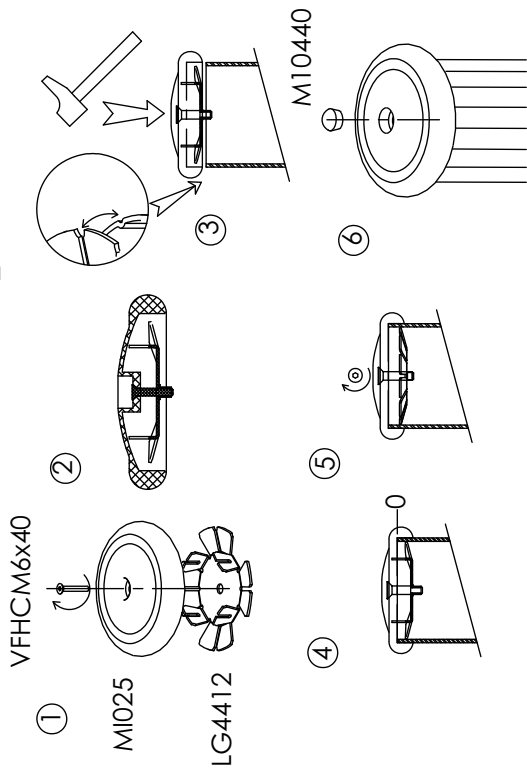
M4040

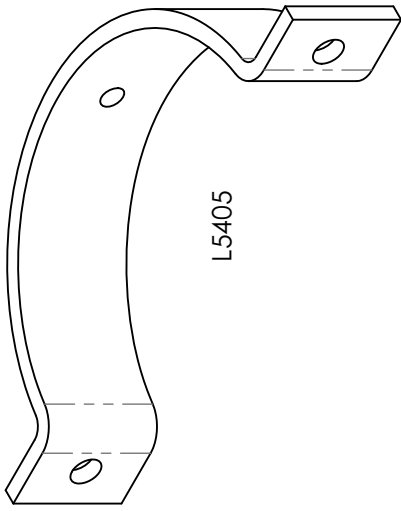
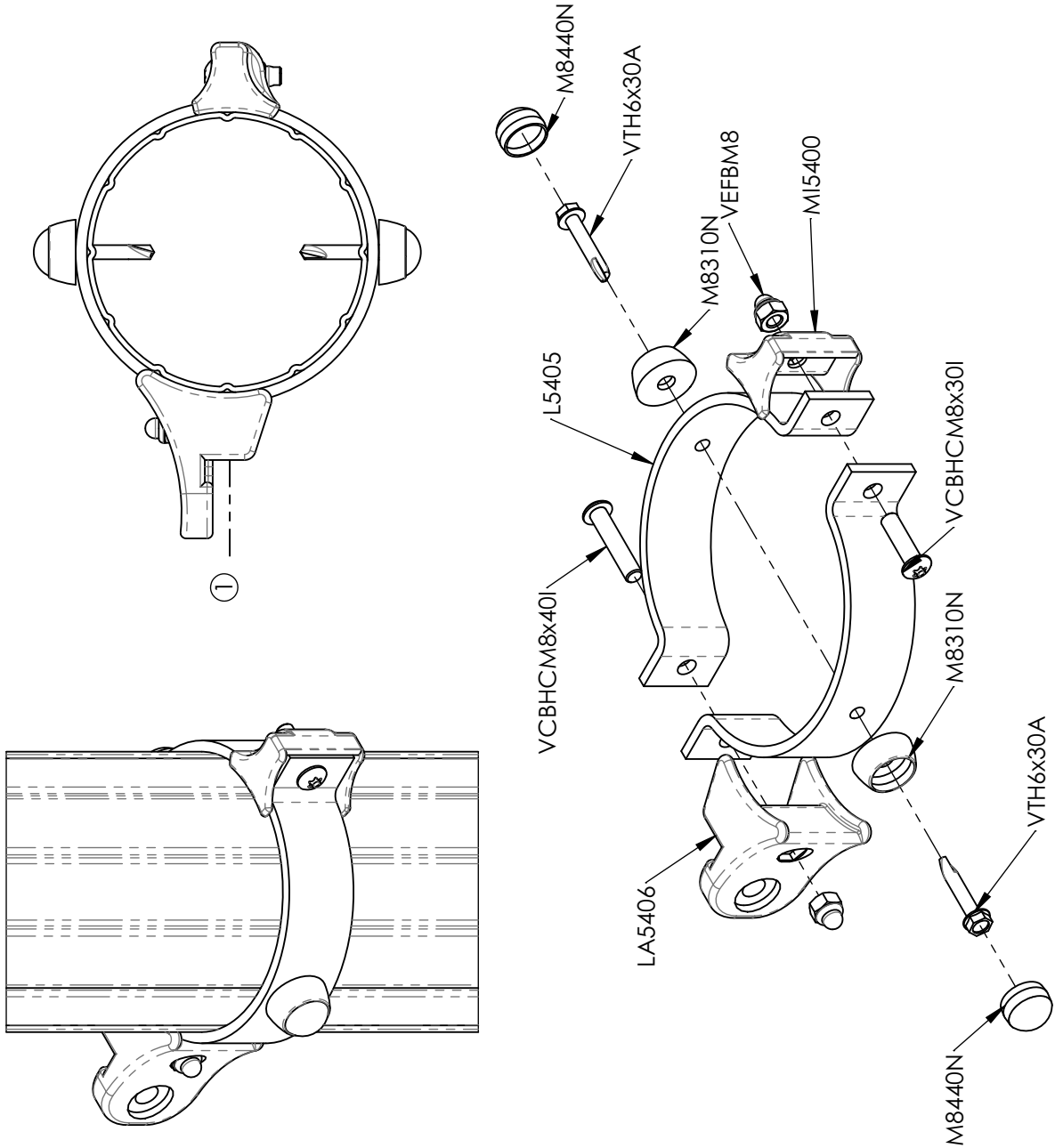


MI025

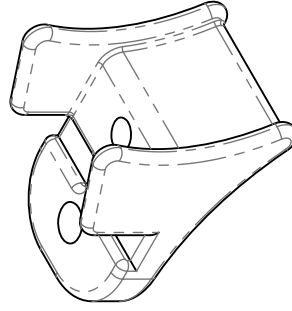
Réf	Qté
EG5400	3
LG4412	1
LG5401	1
LGP5400	1
LI5402	3
M4040	6
M10310N	6
M10440N	7
MI025VX	1
VCBHC10x40I	6
VEFM10	6
VFHCM6x40	1
VTH6x30A	3

LG4412 + MI025_

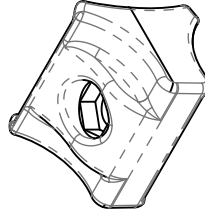




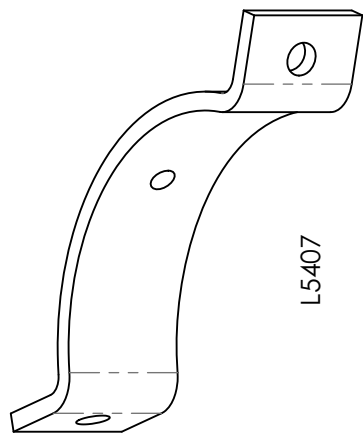
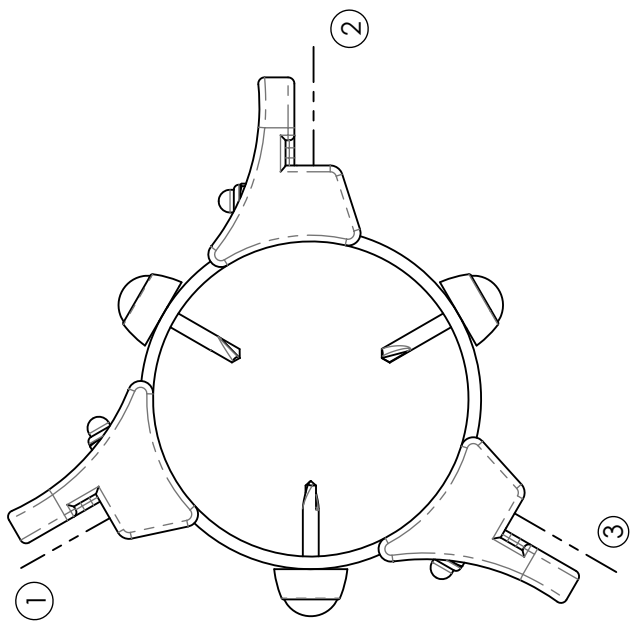
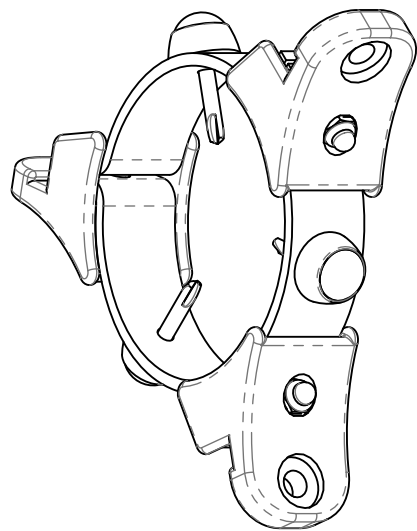
LA5406



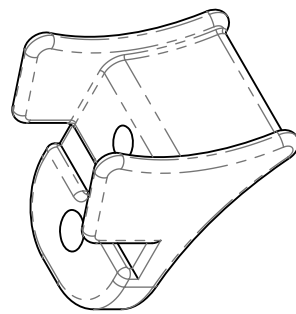
MI5400



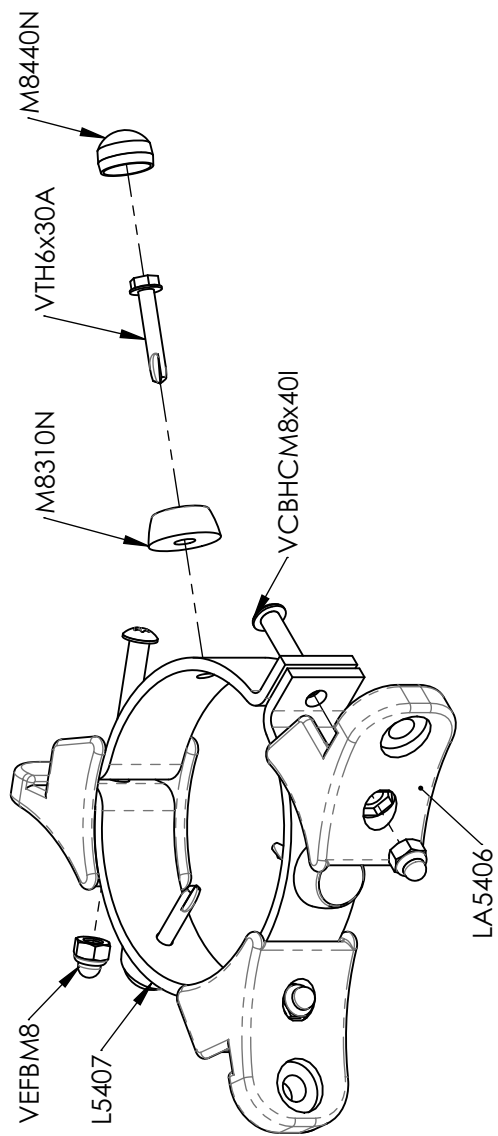
Réf	Qté
L5405	2
LA5406	1
M8310N	2
M8440N	2
MI5400	1
VCBHCM8x30I	1
VCBHCM8x40I	1
VEFBM8	2
VTH6x30A	2



L5407



LA5406



Réf	Qté
L5407	3
LA5406	3
M8310N	3
M8440N	3
VCBHCM8x40I	3
VEFBM8	3
VTH6x30A	3