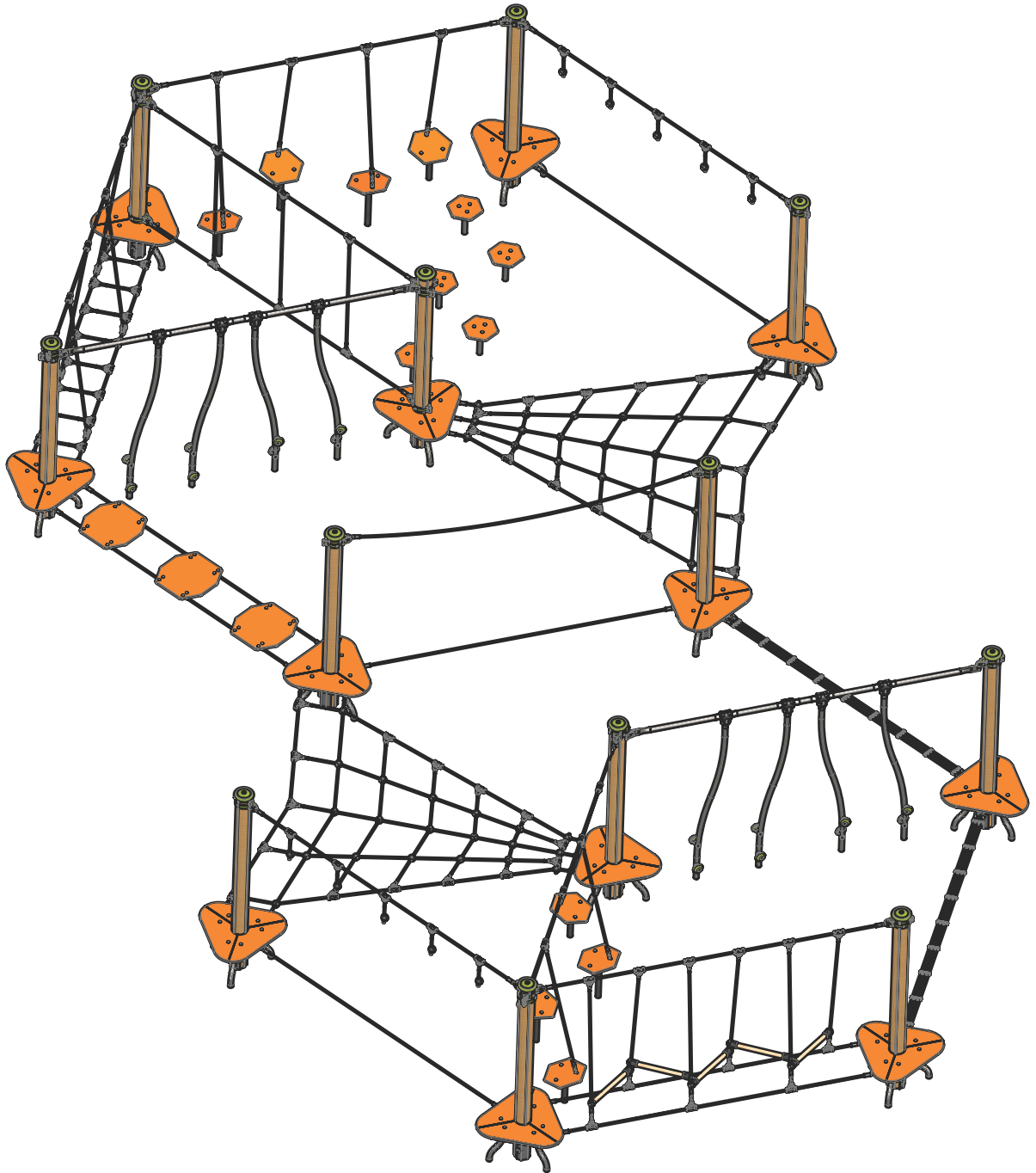


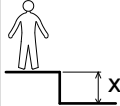
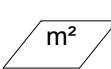
J5405A

Proludic





Proludic

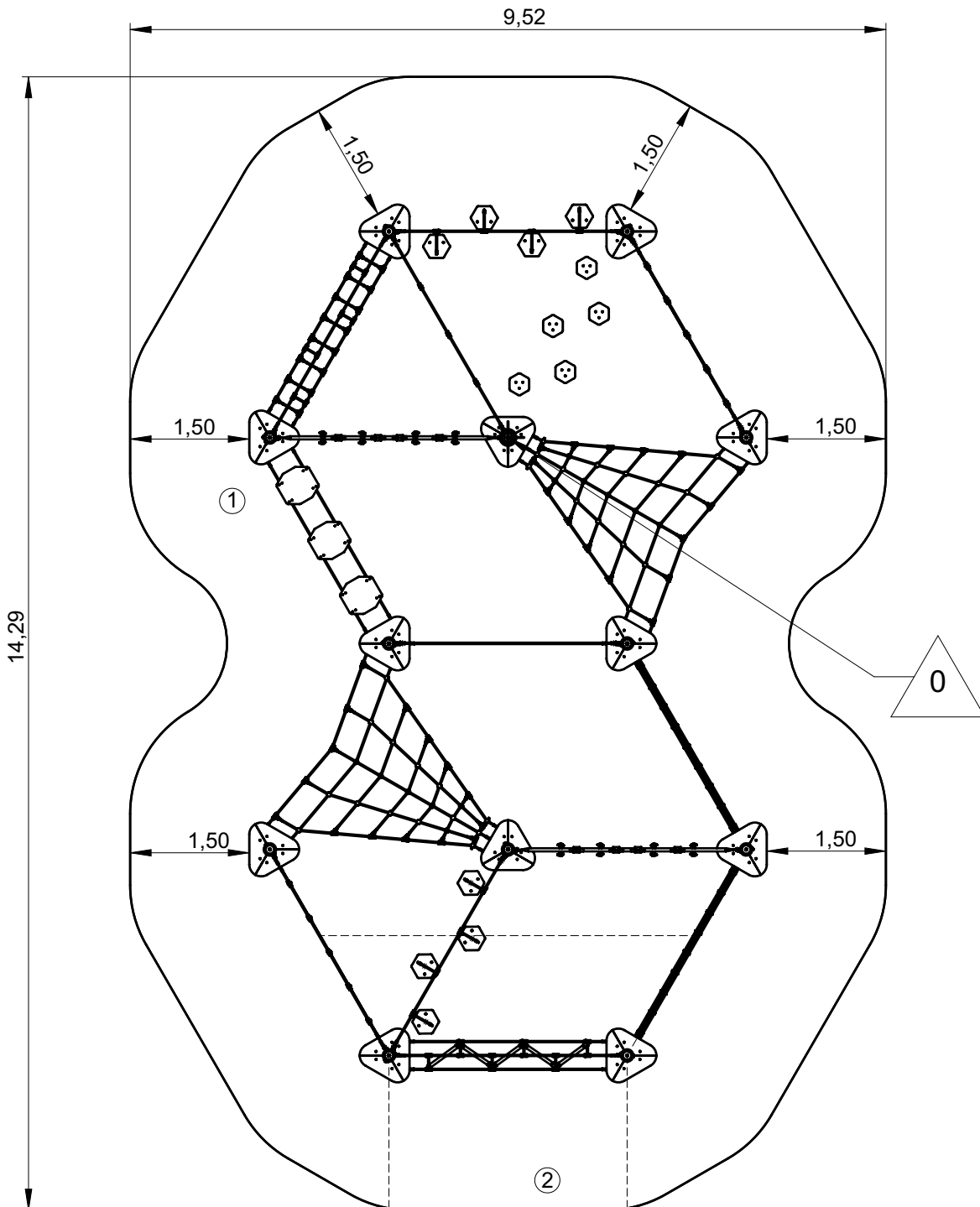
N°		
1	< 0.6 m	102 m ²
2	0.65m	12 m ²

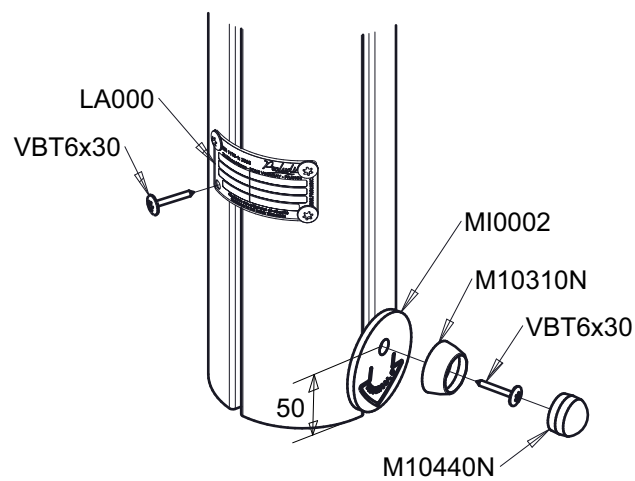
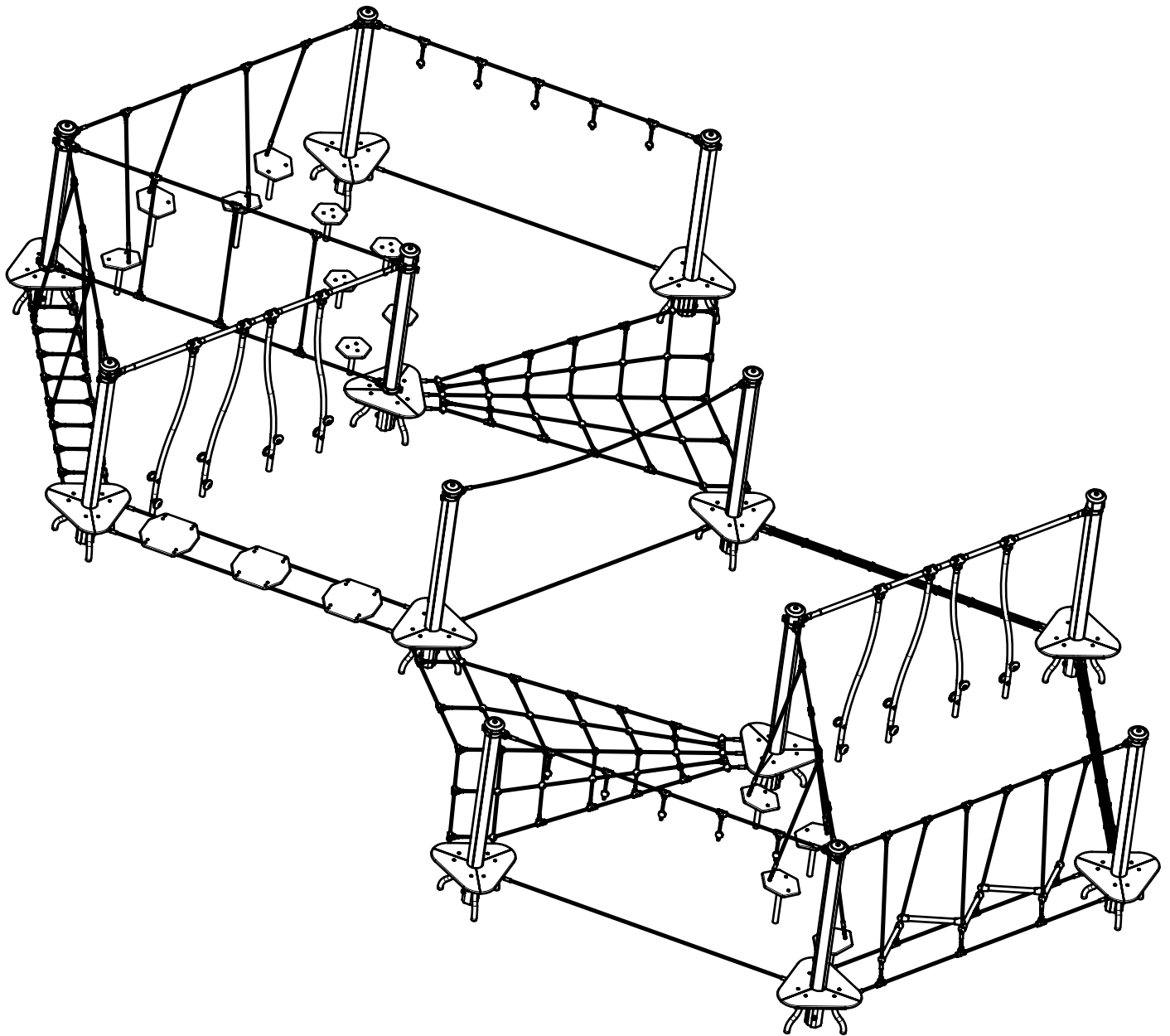
— Zone d'impact
Impact area
Area de impacto
Fallraum
Valzone



Point de référence
Setting out point
Punto de referencia
Bezugspunkt
Referentiepunt

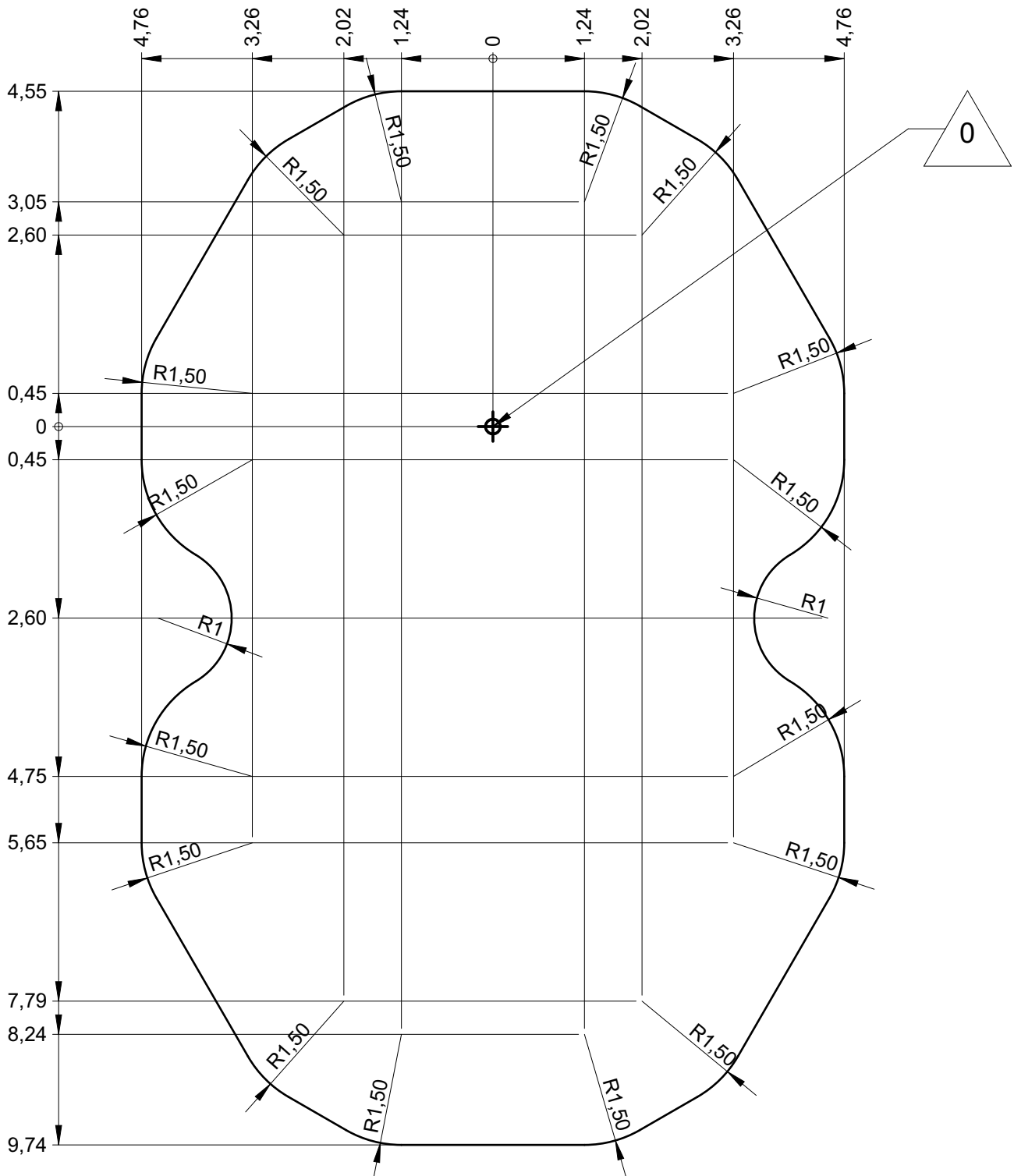
EN1176-1 : 2017





— Zone d'impact
 Impact area
 Area de impacto
 Fallraum
 Valzone
 Sol souple
 Wetpour
 Caucho continuo
 Synthetischer fallschutz
 Gietvloer

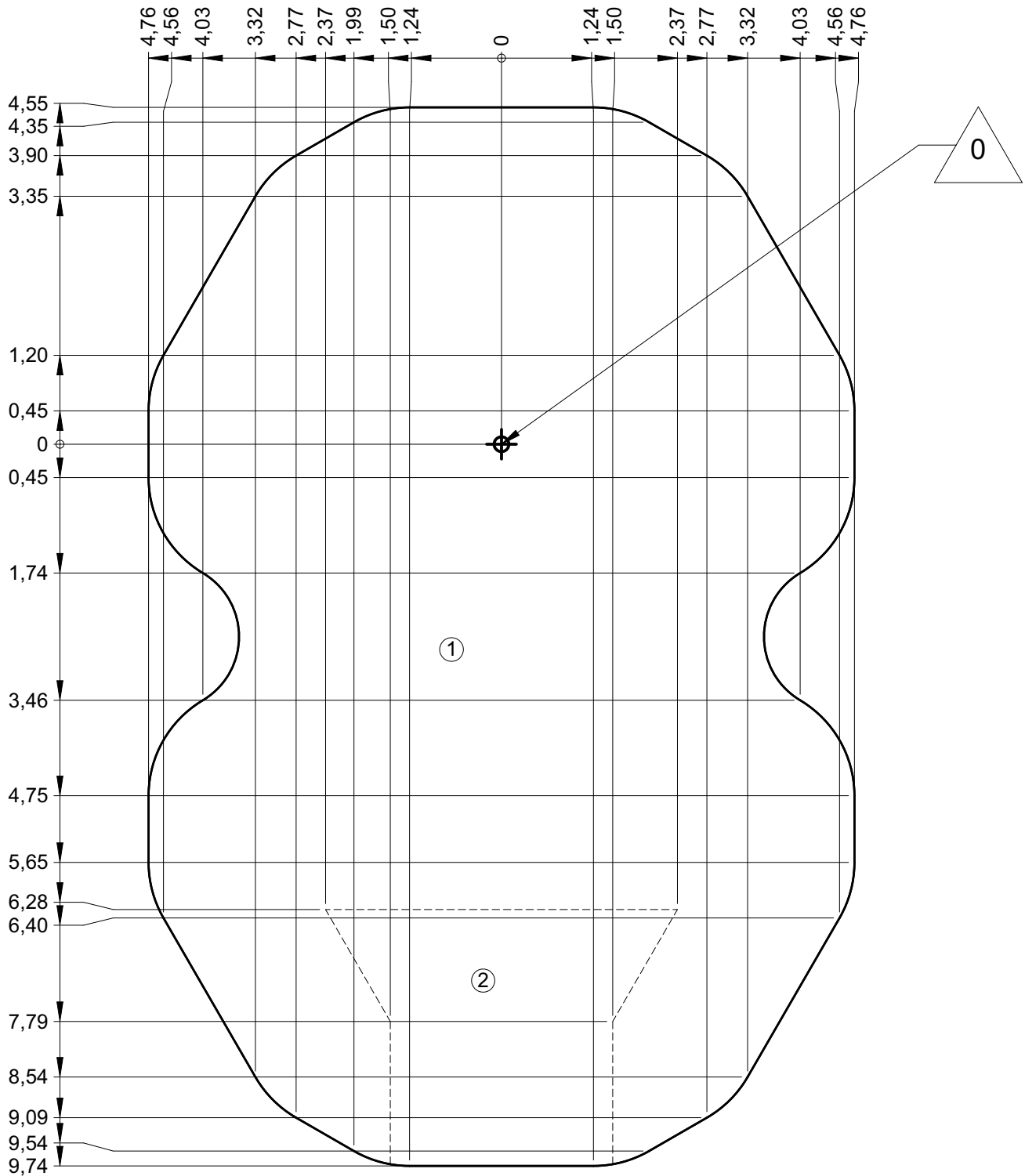
114 m²





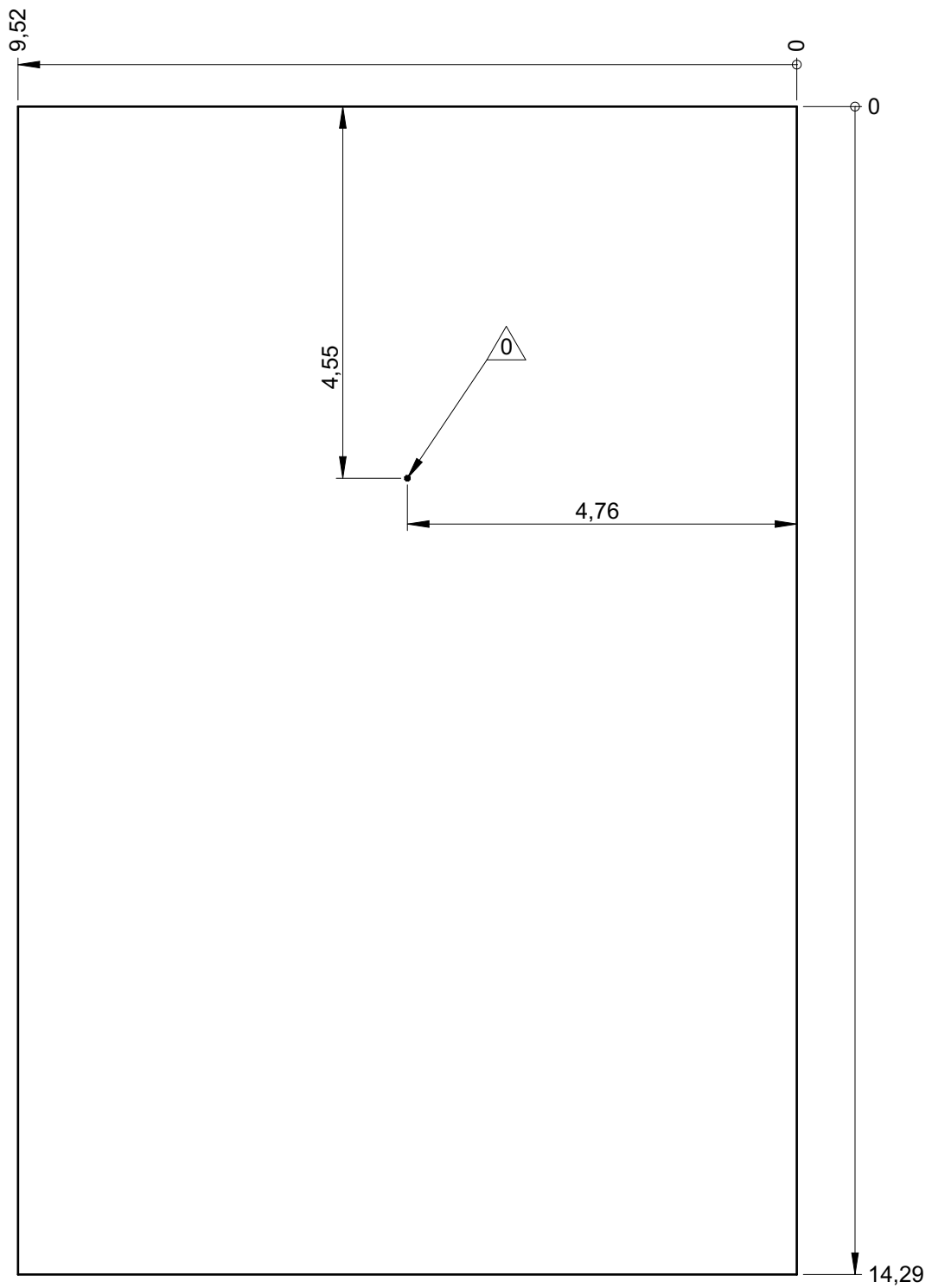
— Zone d'impact
Impact area
Area de impacto
Fallraum
Valzone
Sol souple
Wetpour
Caucho continuo
Synthetischer fallschutz
Gietvloer

114 m²

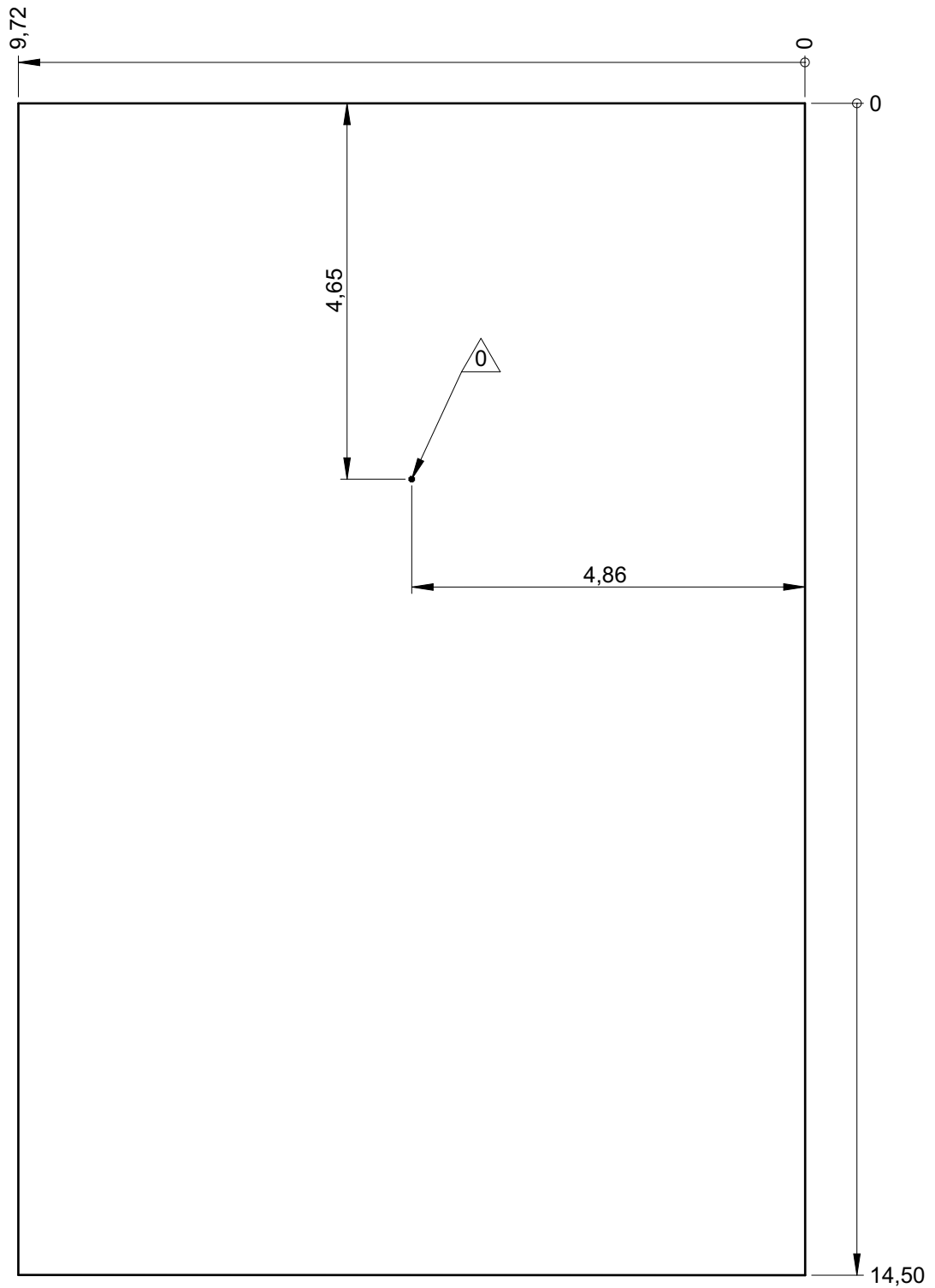


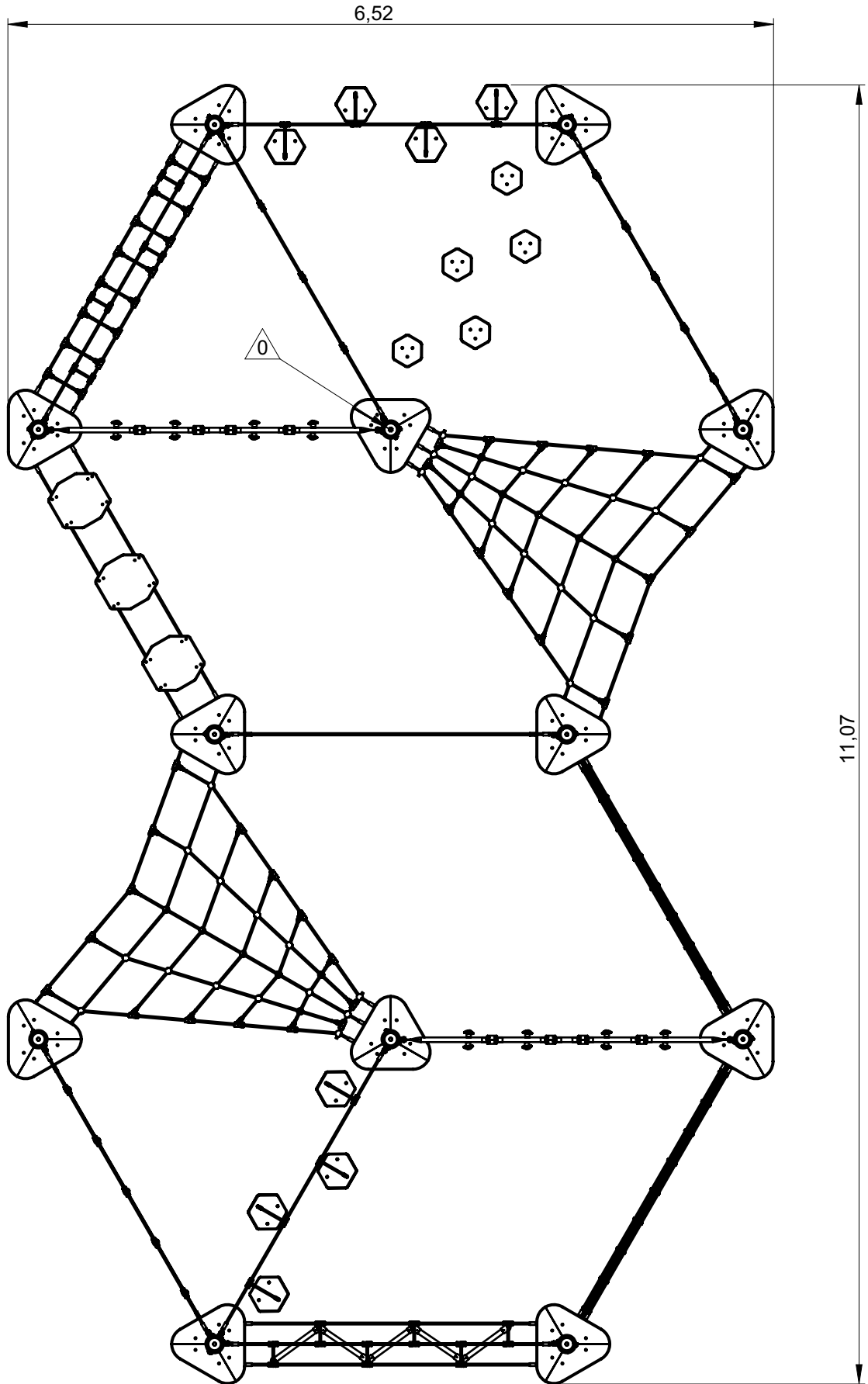
— Dalle béton
Concrete pad
Solera de hormigon
Beton bodenplatte
Betonnen bodemplaat

34 m
136 m²

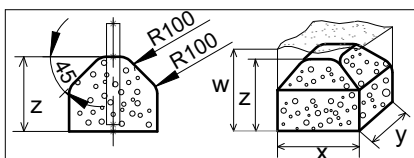
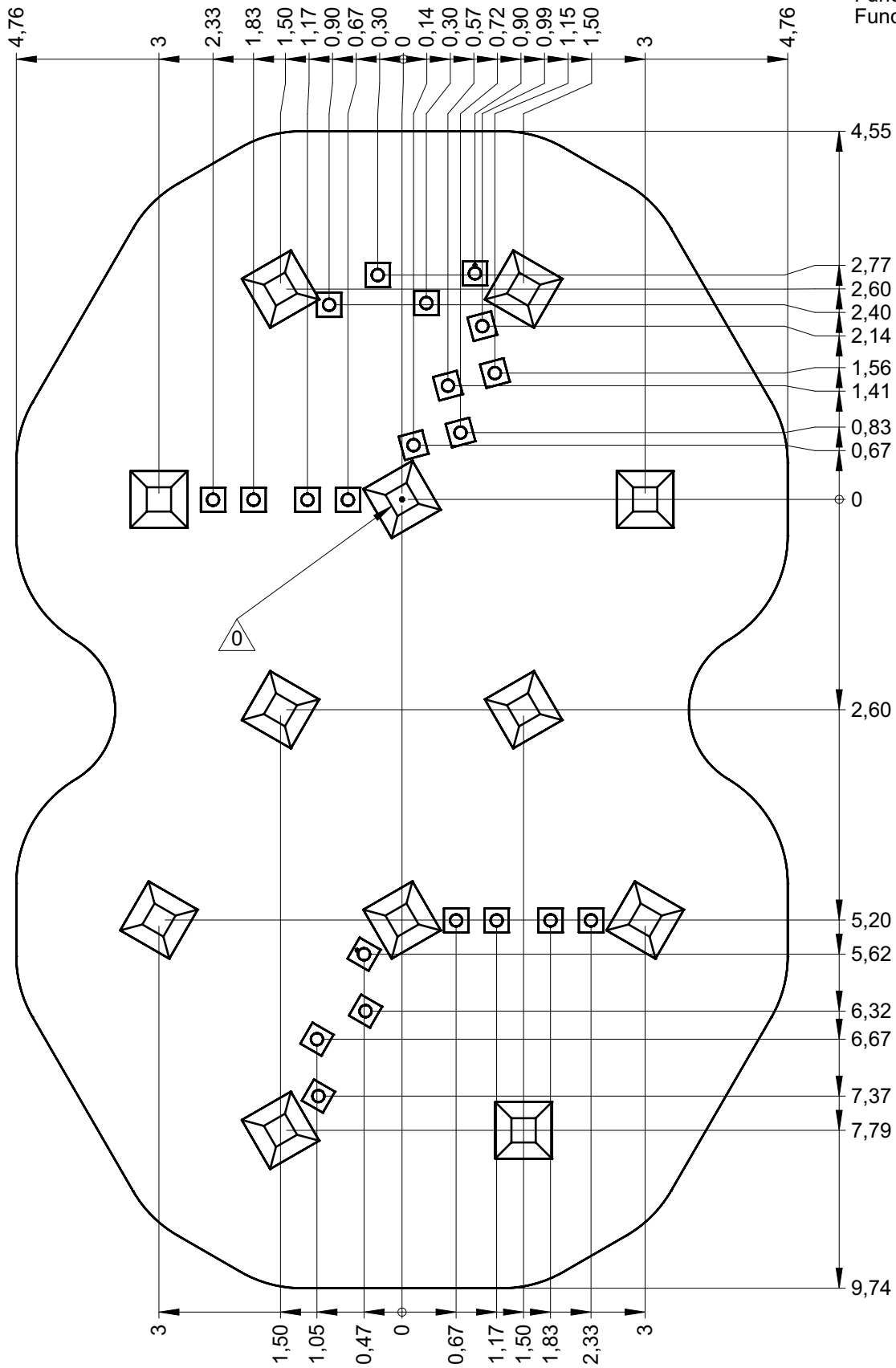


— Sol fluent
Loos partucule material 49 m
Arenero
Loses Bodenmaterial 141 m²
Los bodemateriaal



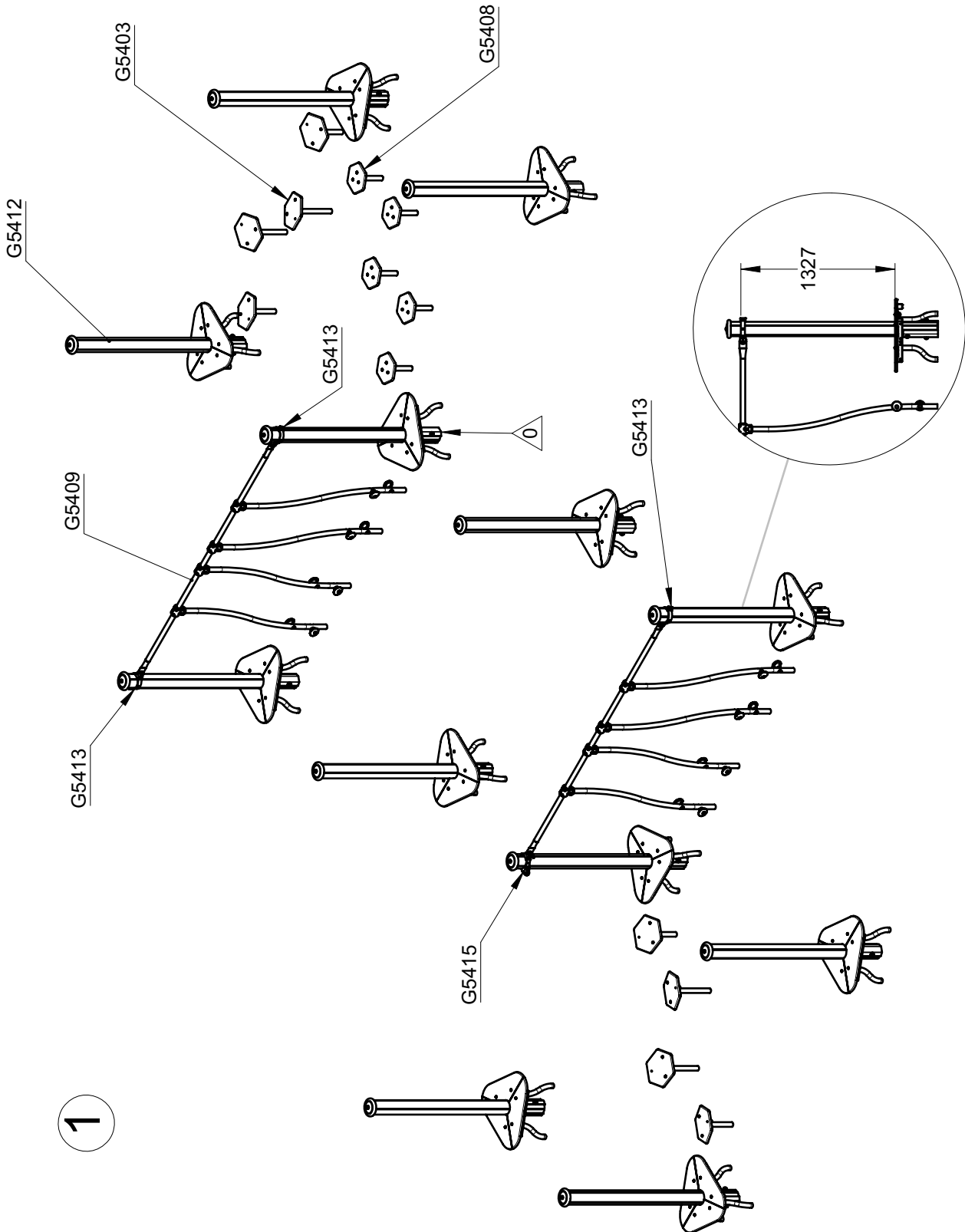


Implantation
 Footing plan
 Implantación
 Fundamentplan
 Funderingstekening

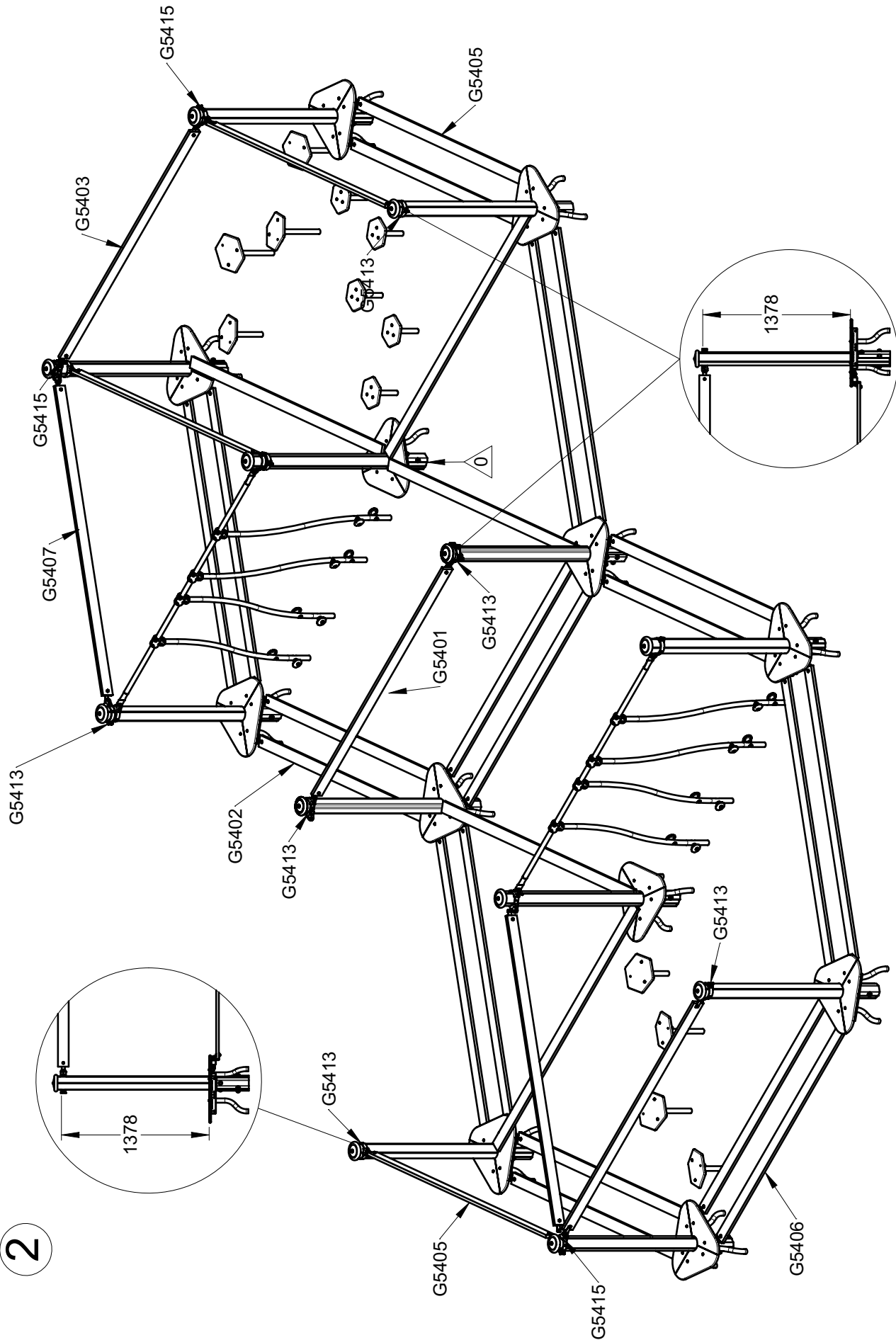


	x	y	z	w
	0.3	0.3	0.3	0.6
	0.4	0.4	0.3	0.6
	0.7	0.7	0.5	0.7

Réf	Qté
G5400	1
G5401	1
G5402	1
G5403	2
G5404	2
G5405	2
G5406	1
G5407	1
G5408	1
G5409	2
G5410	2
G5412	12
G5413	10
G5415	4



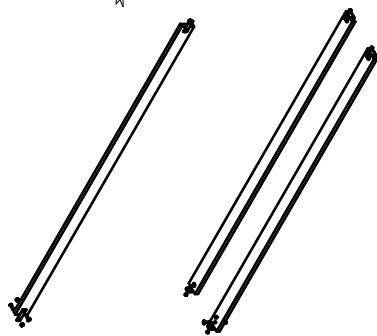
1



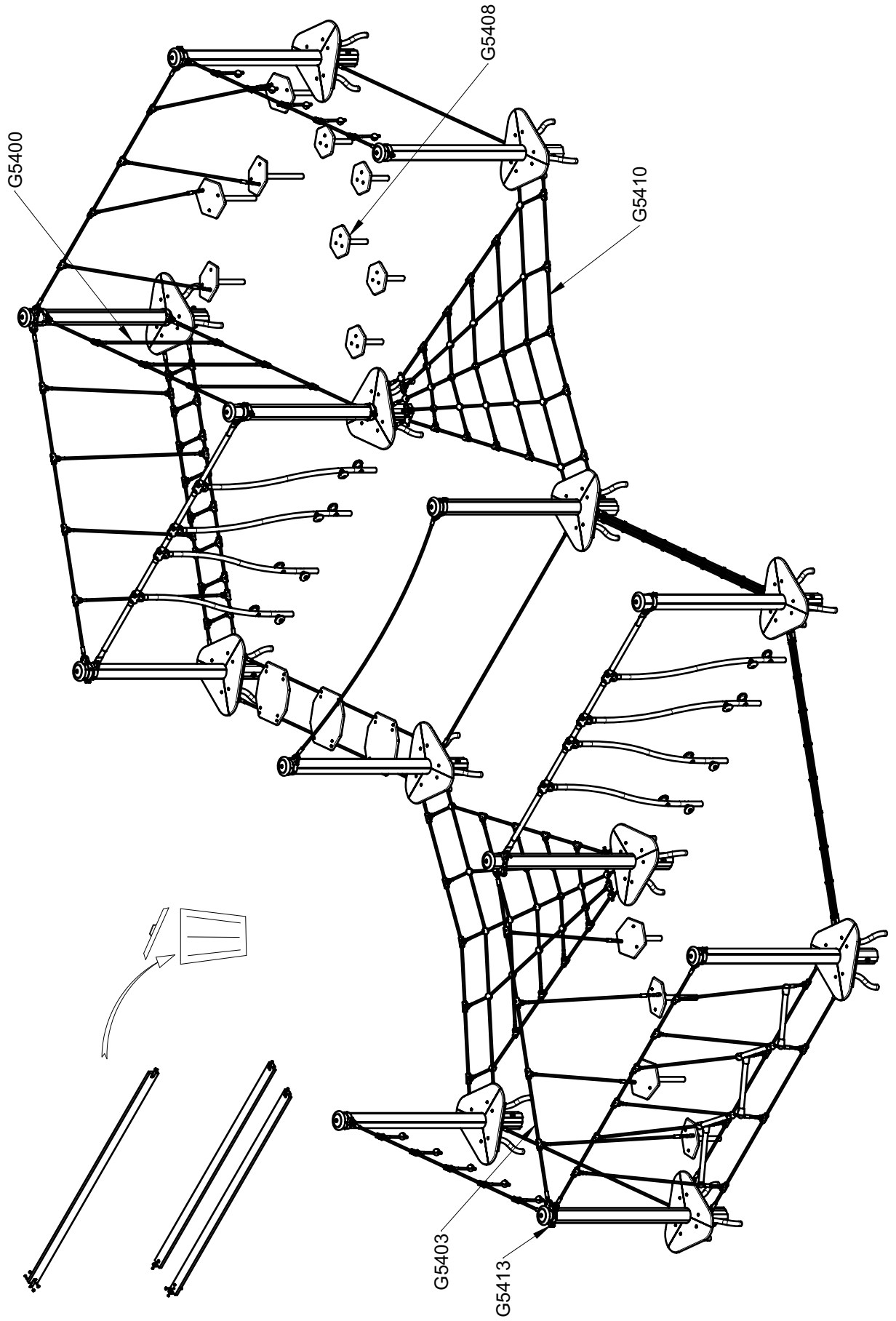
2



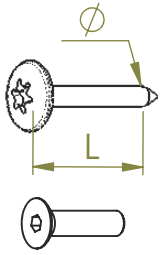
3



4

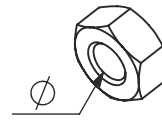


5

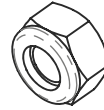


VBT 6 x 30
 \varnothing \uparrow L (mm)

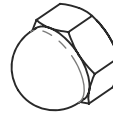
VFHC



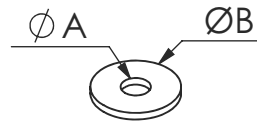
VEC M10
 \varnothing



VEF



VEB



VR6x18
 $\varnothing A$ $\varnothing B$

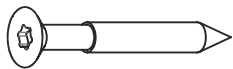
VTHA

< 14 N.m

Couple de rupture
Breakage torque

1000 - 1800 RPM

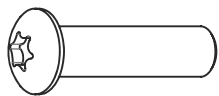
Vitesse de rotation
Rotation speed



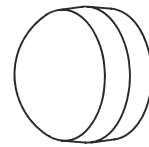
VWT



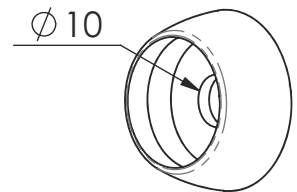
VGC



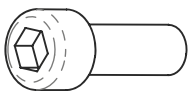
VCBHC



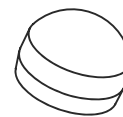
M10 440N



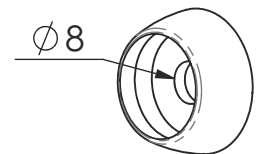
M10 310 N



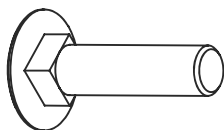
VBTR



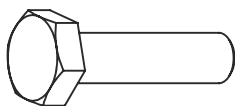
M8440N



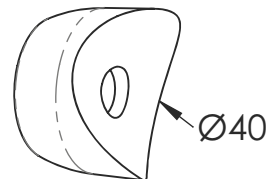
M8310N



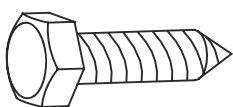
VTRCC



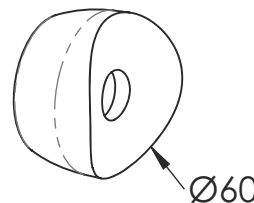
VTH



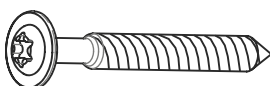
MI2503



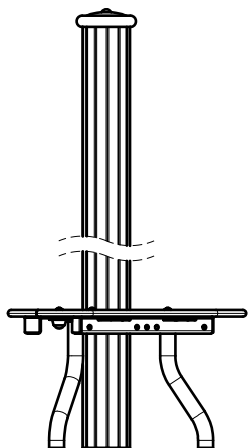
VTF



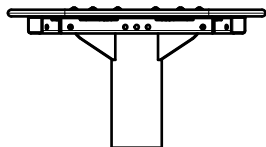
MI2701



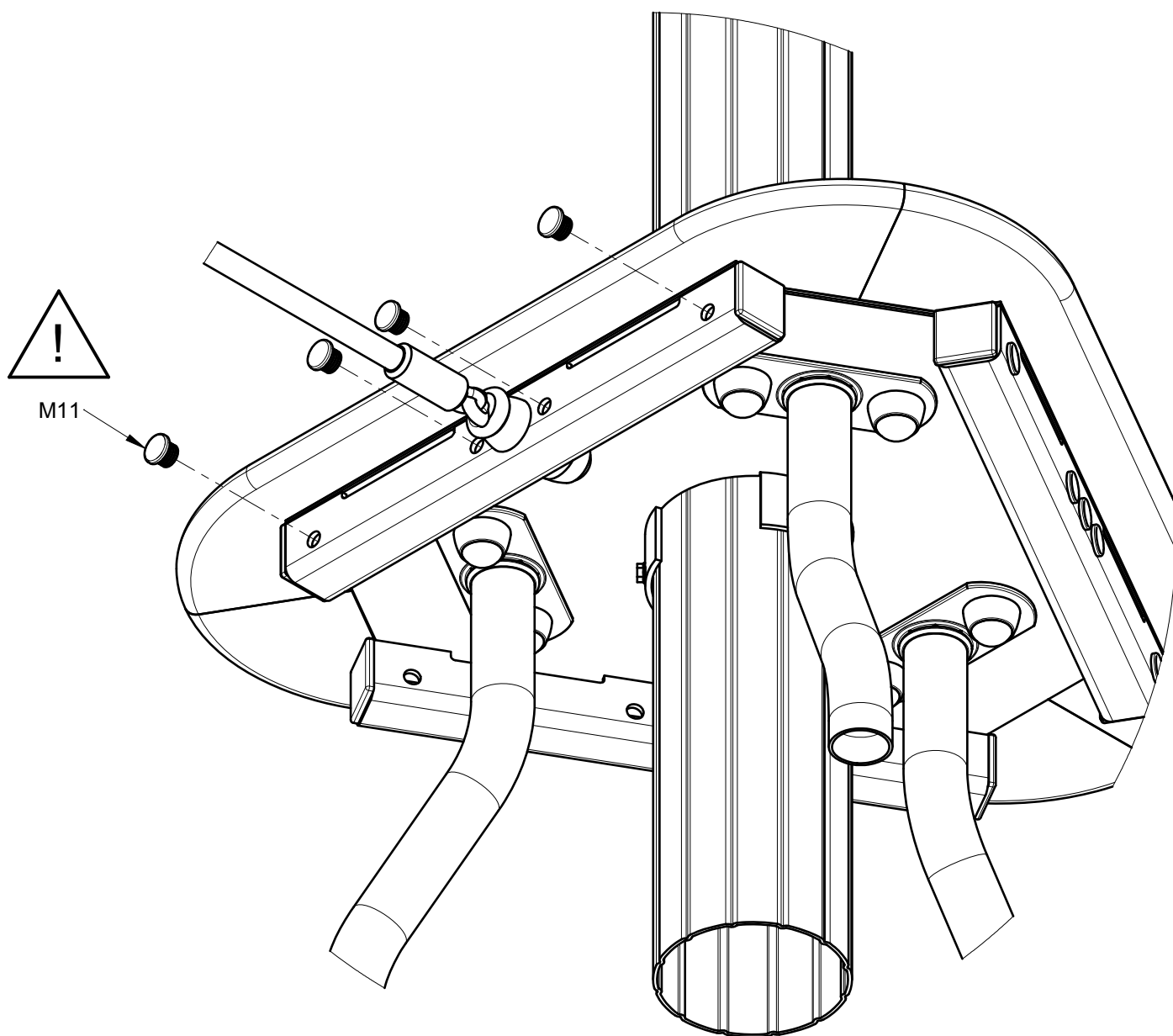
VBT



G5412 / G5412-M

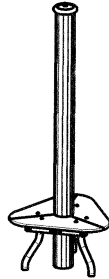
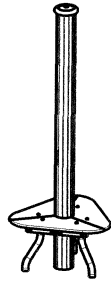
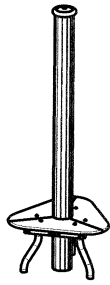
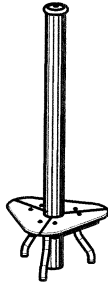


G5411



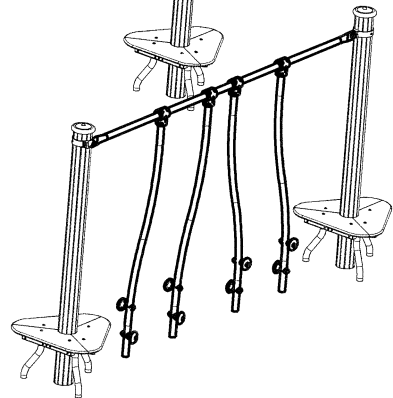
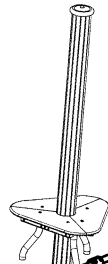
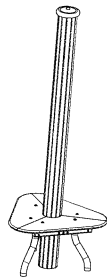
- Méthode d'installation
- Método de Instalacion
- Installation technique
- Procedura di posa
- Montagehinweise

1



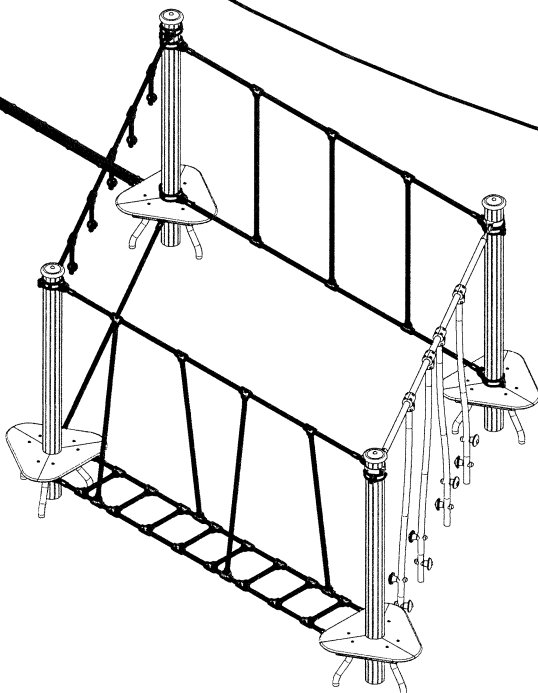
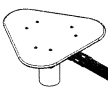
2

- Installer les éléments rigide en premier
- Primero: Instalar los elementos rigidos
- Install the rigid elements first
- Montare per primi gli elementi rigidi
- Zuerst die festen Elemente aufstellen



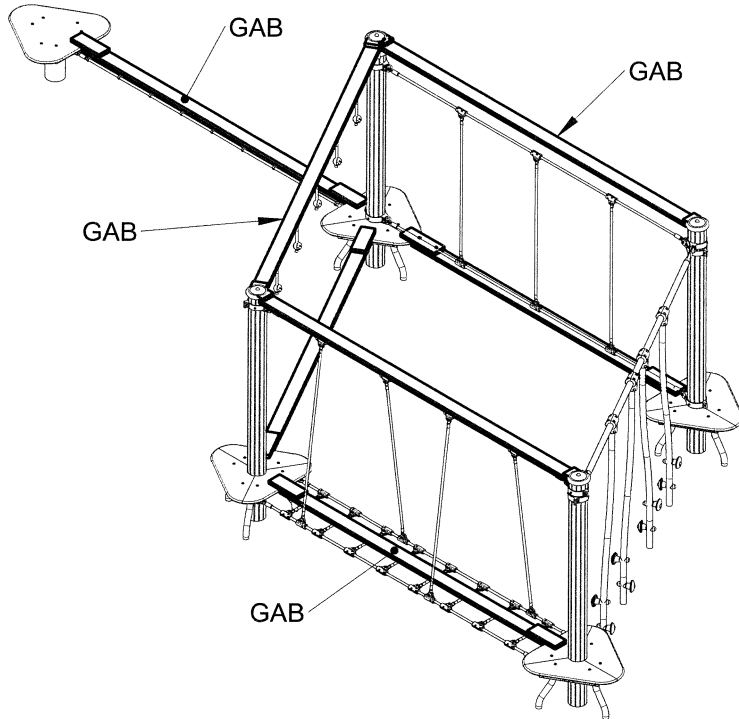
3

- Installer les cordages
- Instalar las cuerdas
- Install the ropes
- Montare le corde o elementi morbidi
- Dann die Elemente mit Seilen



- Voir page de GAB1/GAB2 pour éléments de cordage
- Ver Pàgina GAB1/GAB2 para sol elementos de cuerdas
- See page GAB1/GAB2 for the rope elements
- Vedere Pag. GAB1/GAB2 per gli elementi in corda
- Montagehinweise zu Seileelement sin auf den Seiten GAB1/GAB2

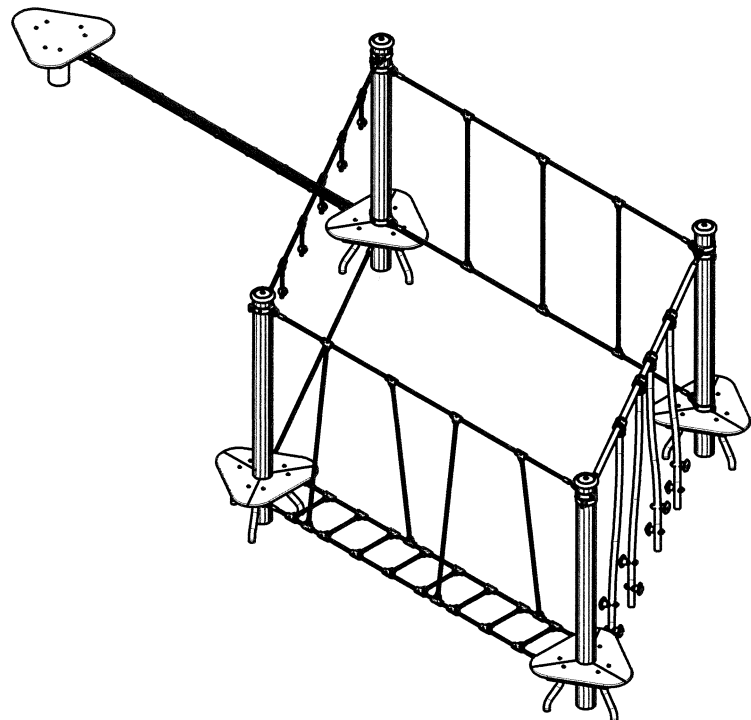
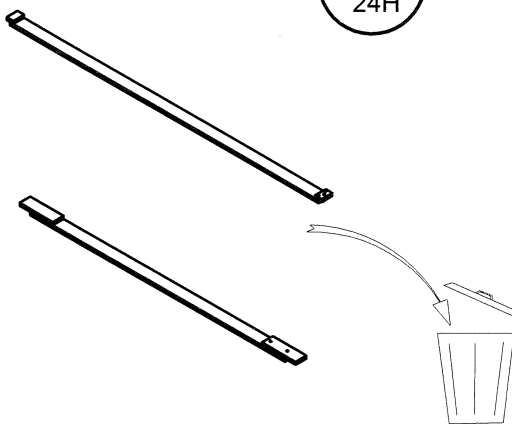
4

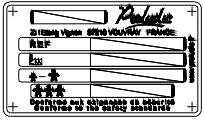


5

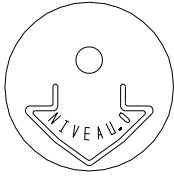


6

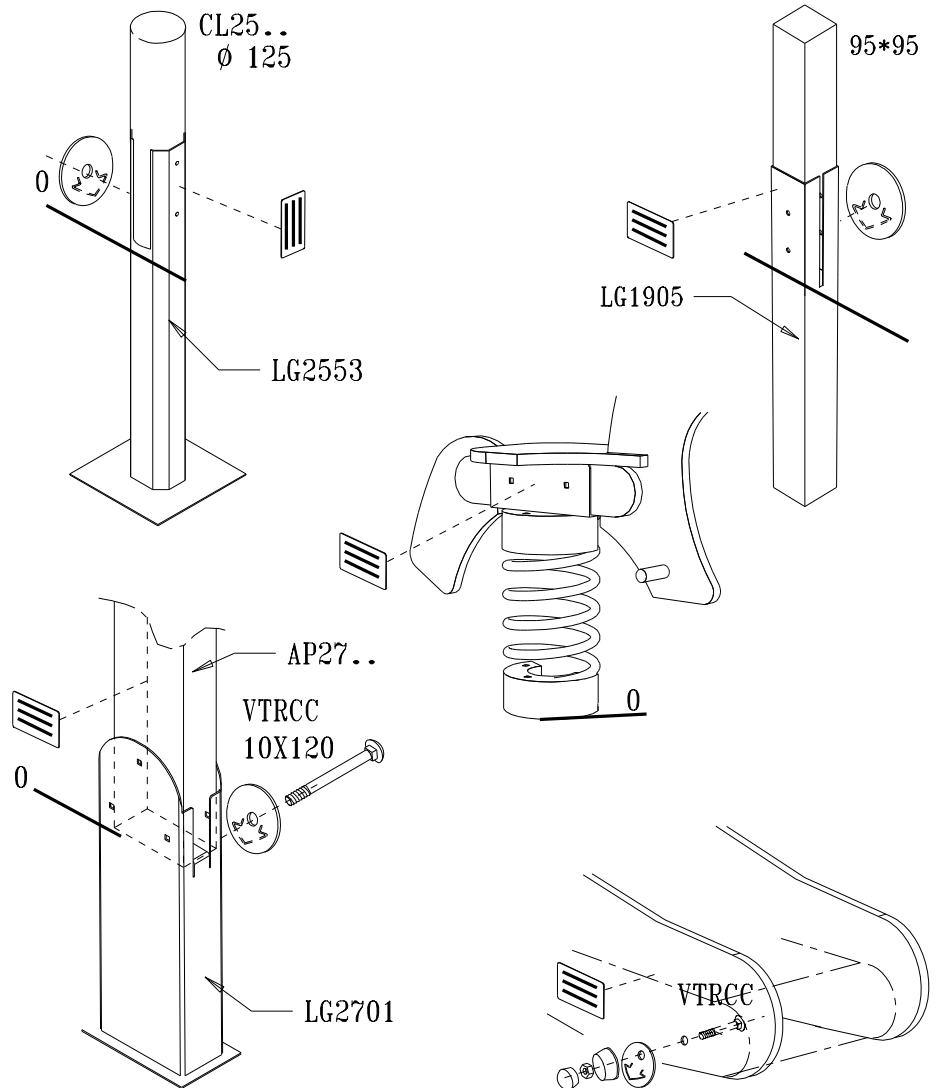
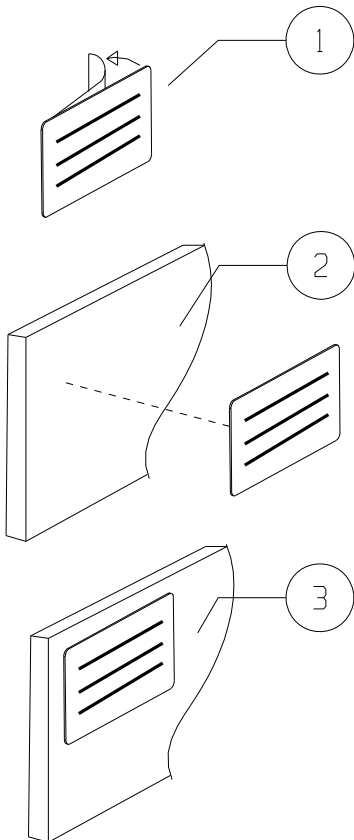
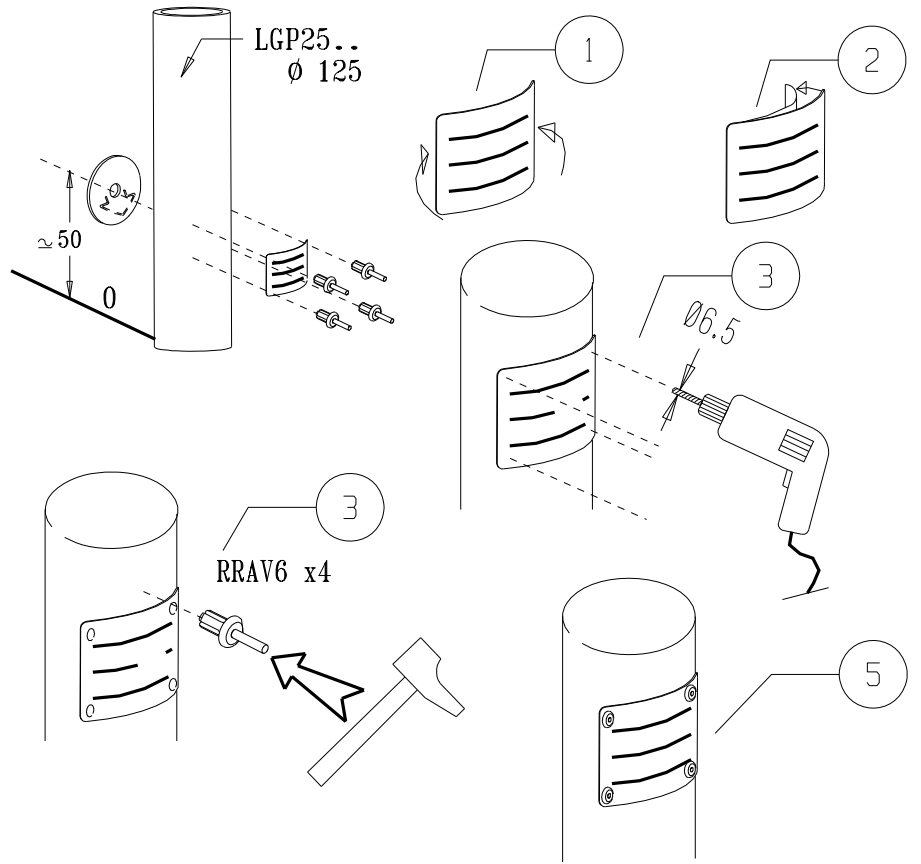




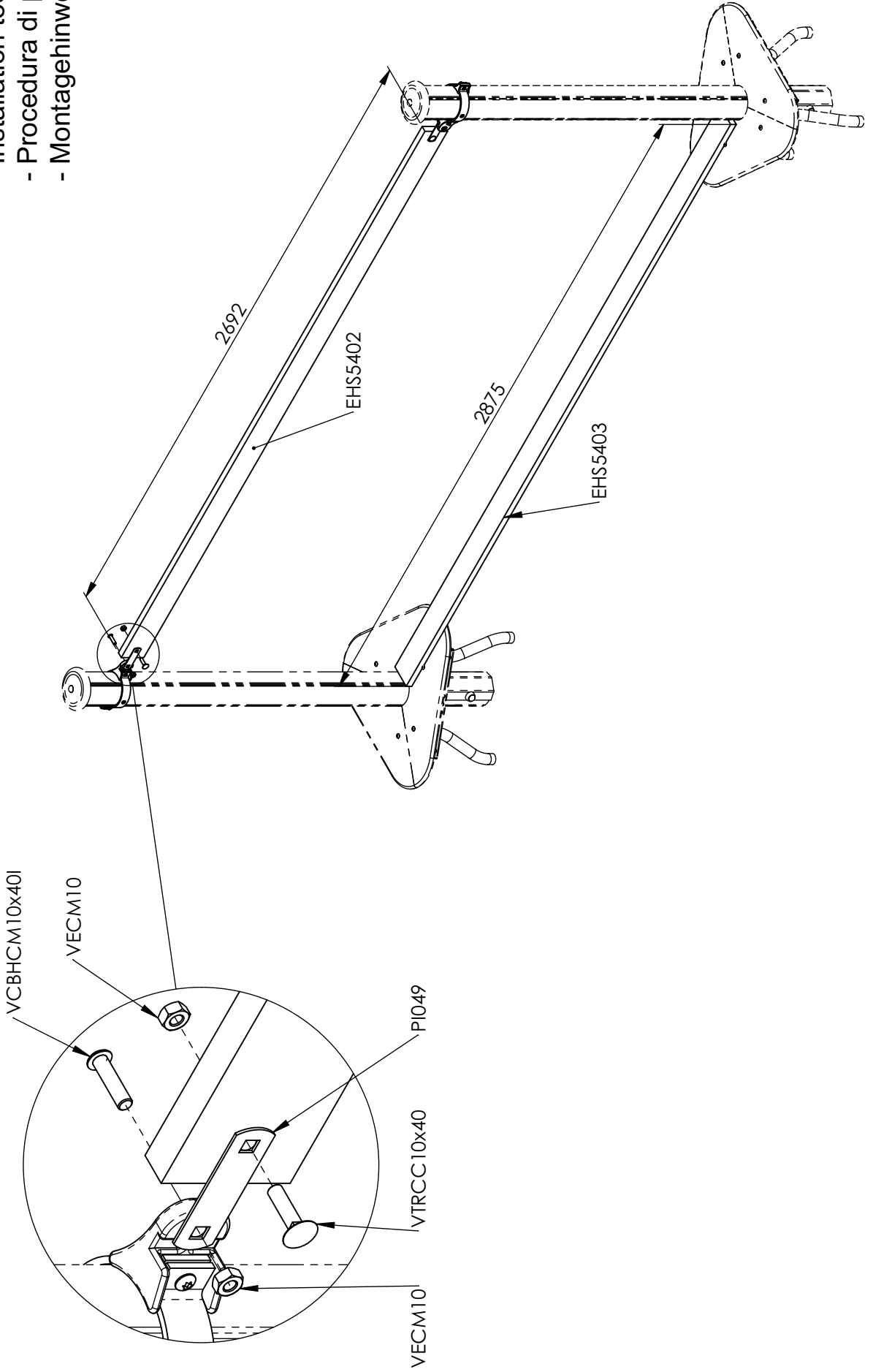
LA000

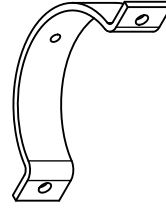
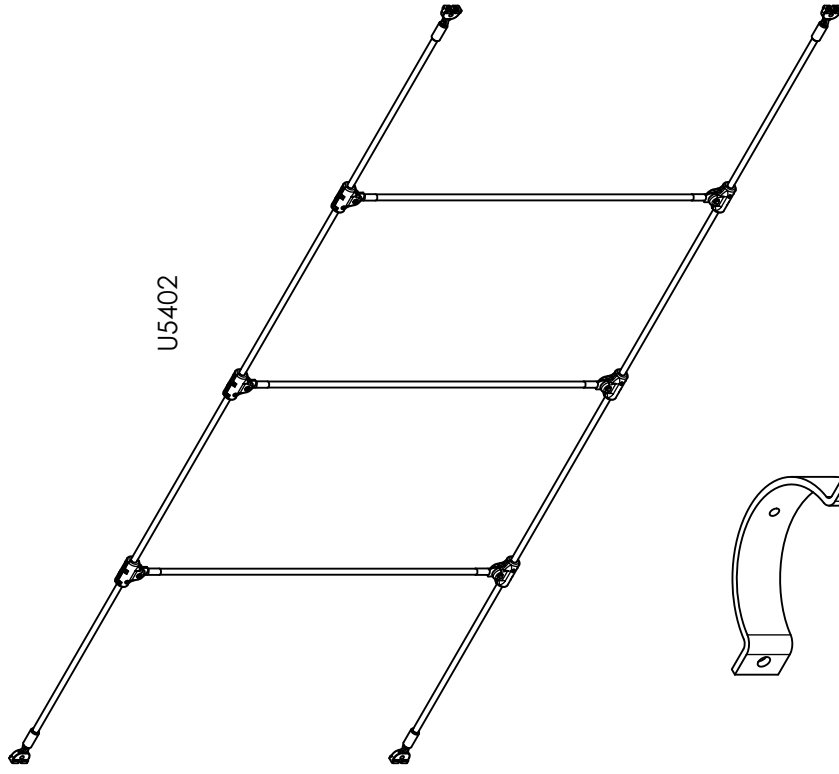
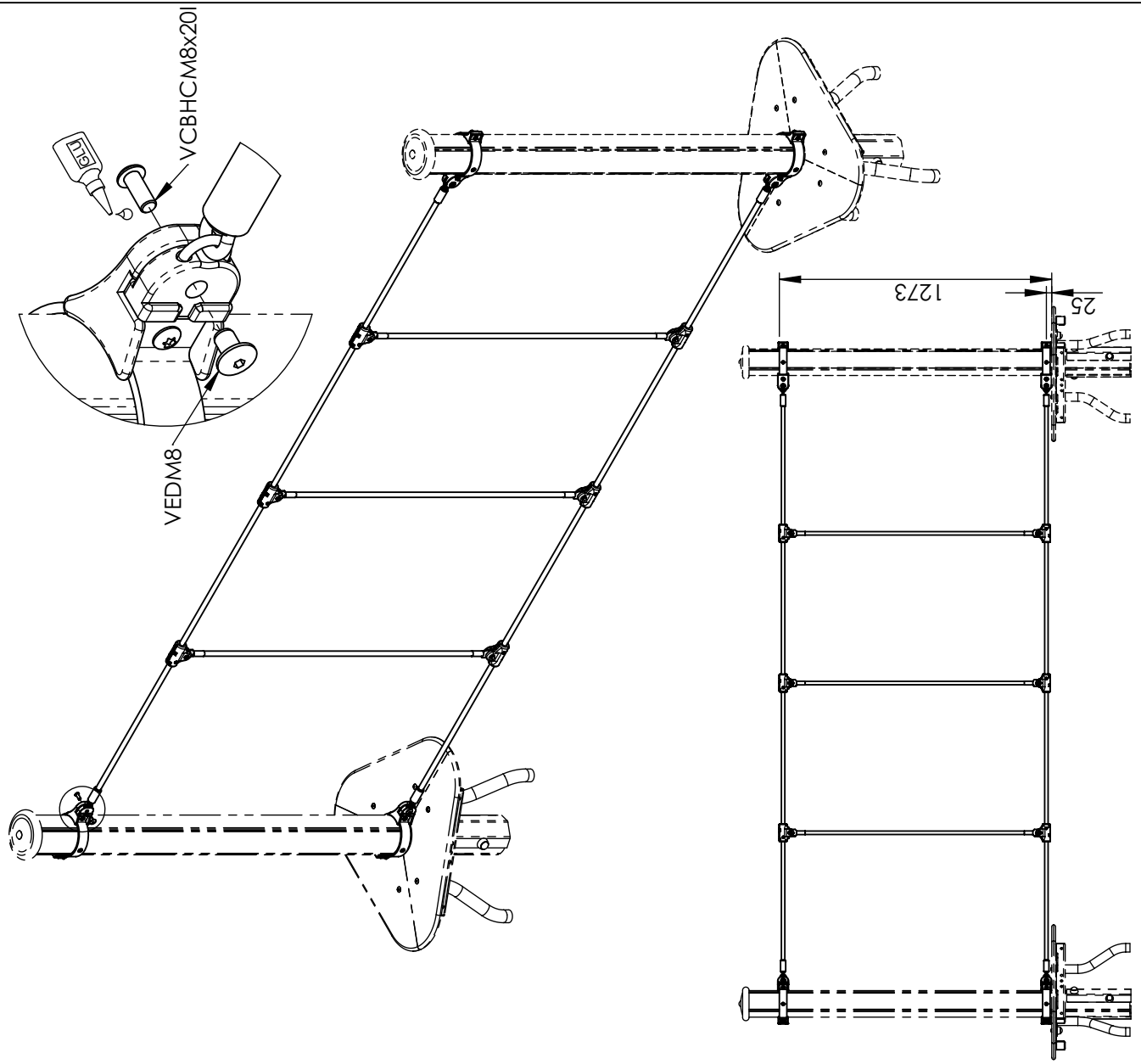


MI0002



- Méthode d'installation
- Método de Instalacion
- Installation technique
- Procedura di posa
- Montagehinweise

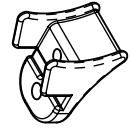




L5405

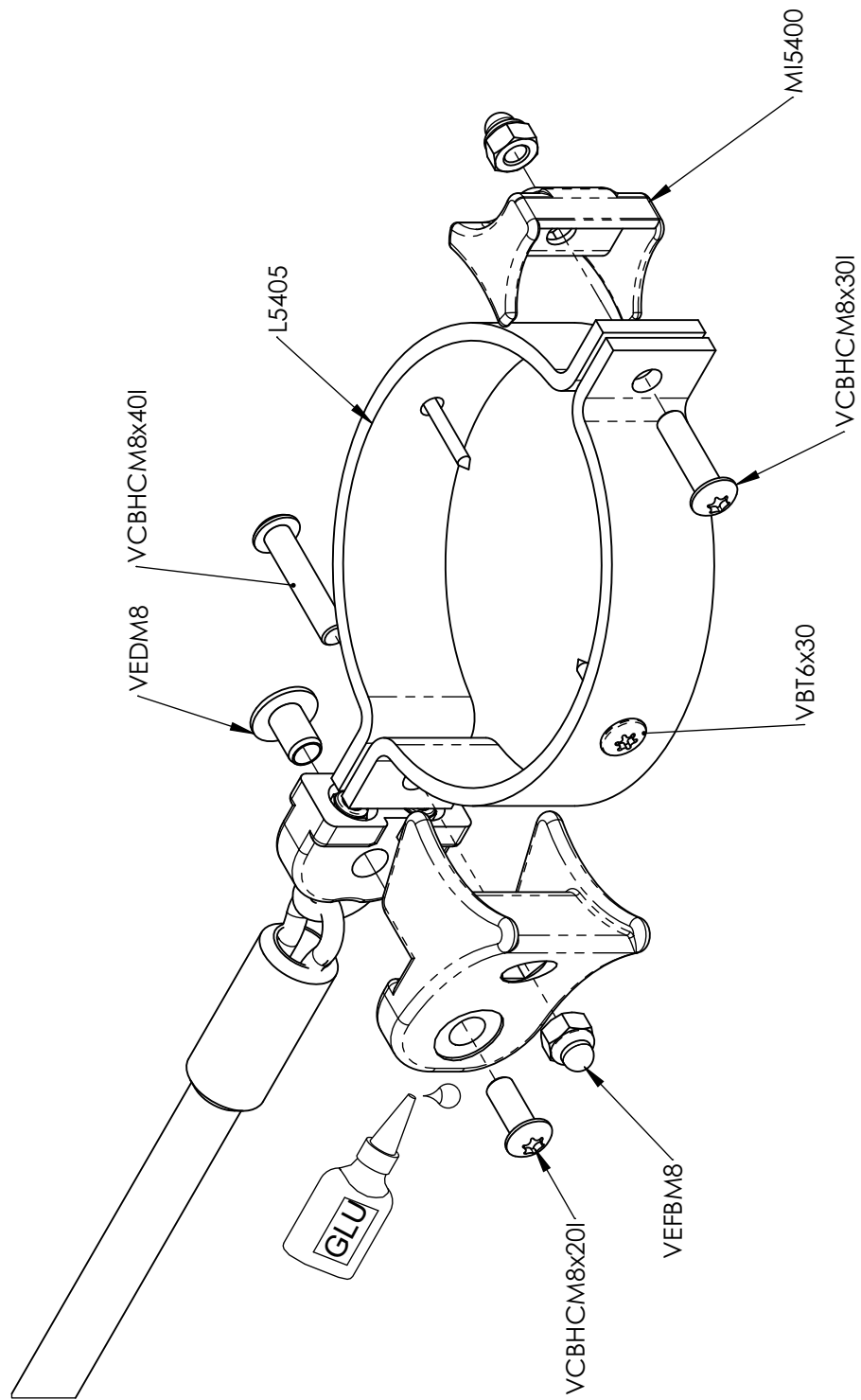


MI5400

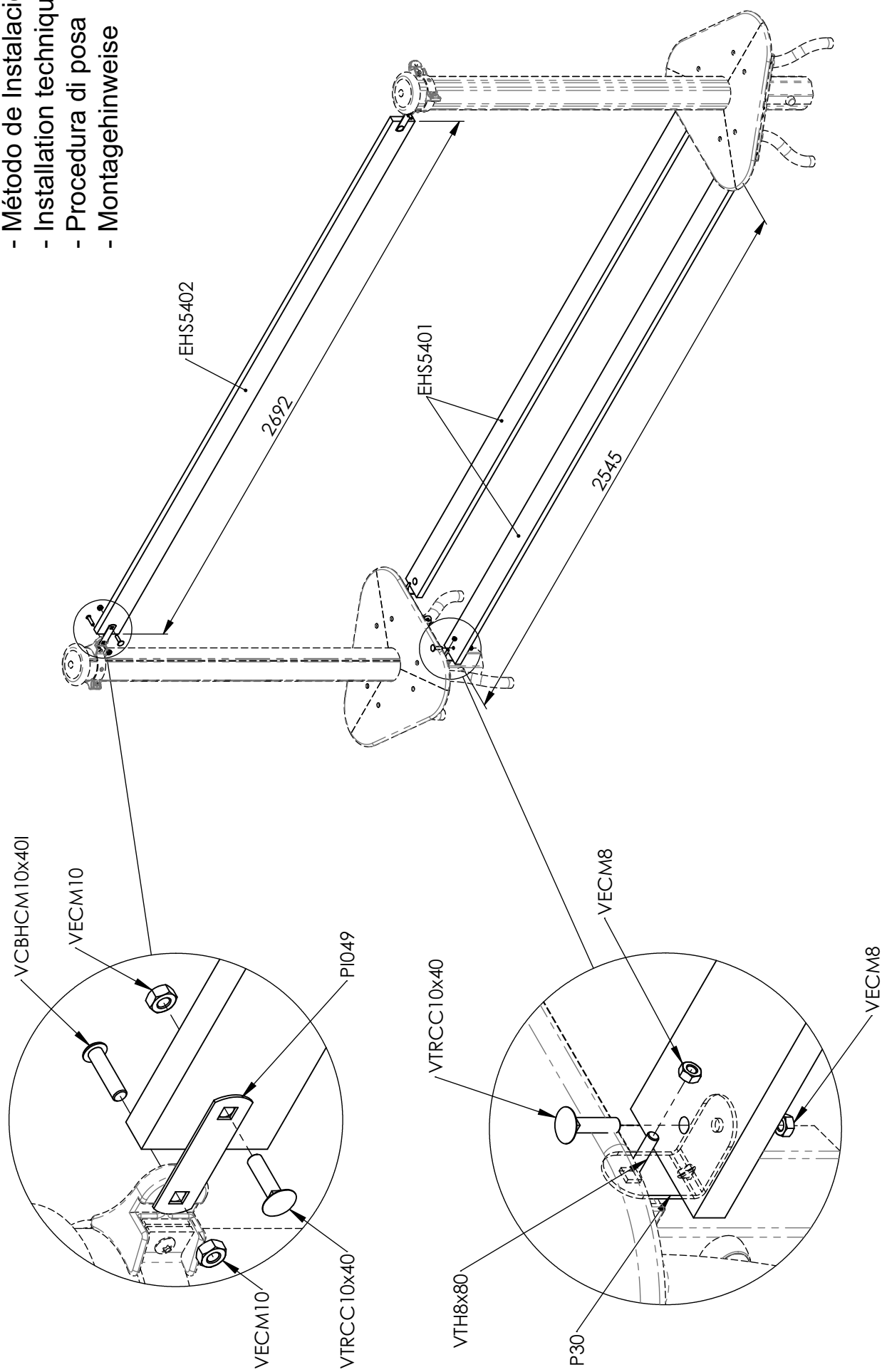


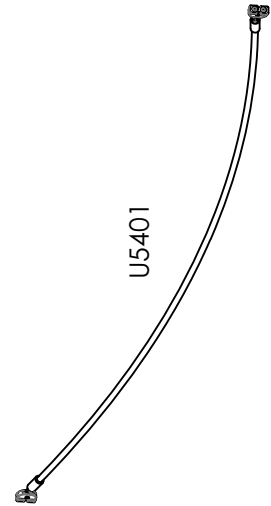
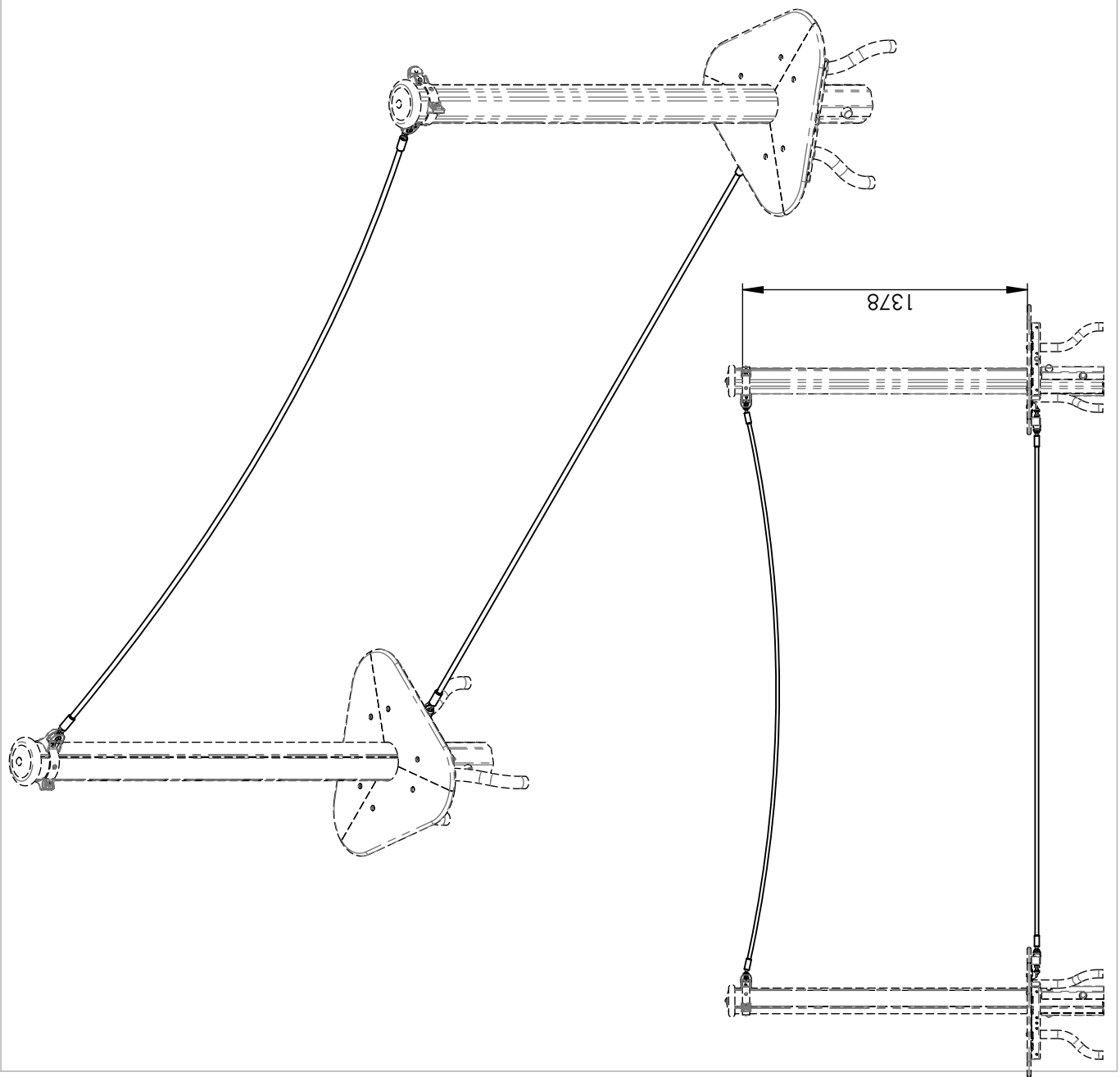
LA5406

Réf	Qté
L5405	8
LA5406	4
MI5400	4
U5402	1
VBT6x30	8
VCBHCM8x20I	4
VCBHCM8x30I	4
VCBHCM8x40I	4
VEDM8	4
VEFBM8	8

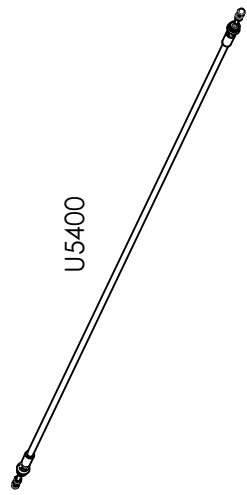


- Méthode d'installation
- Método de Instalacion
- Installation technique
- Procedura di posa
- Montagehinweise

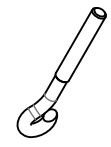




U5401



U5400

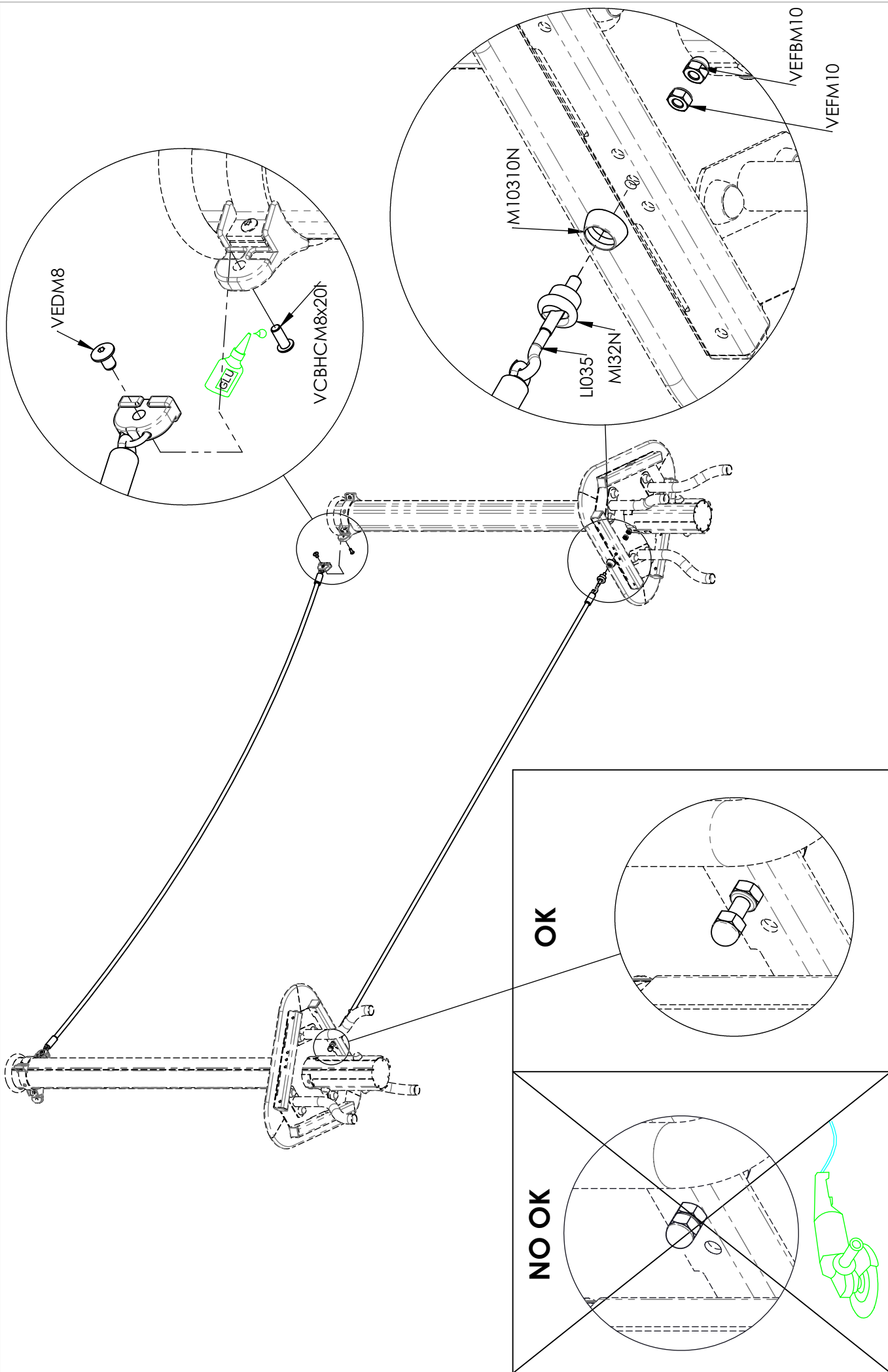


LI035

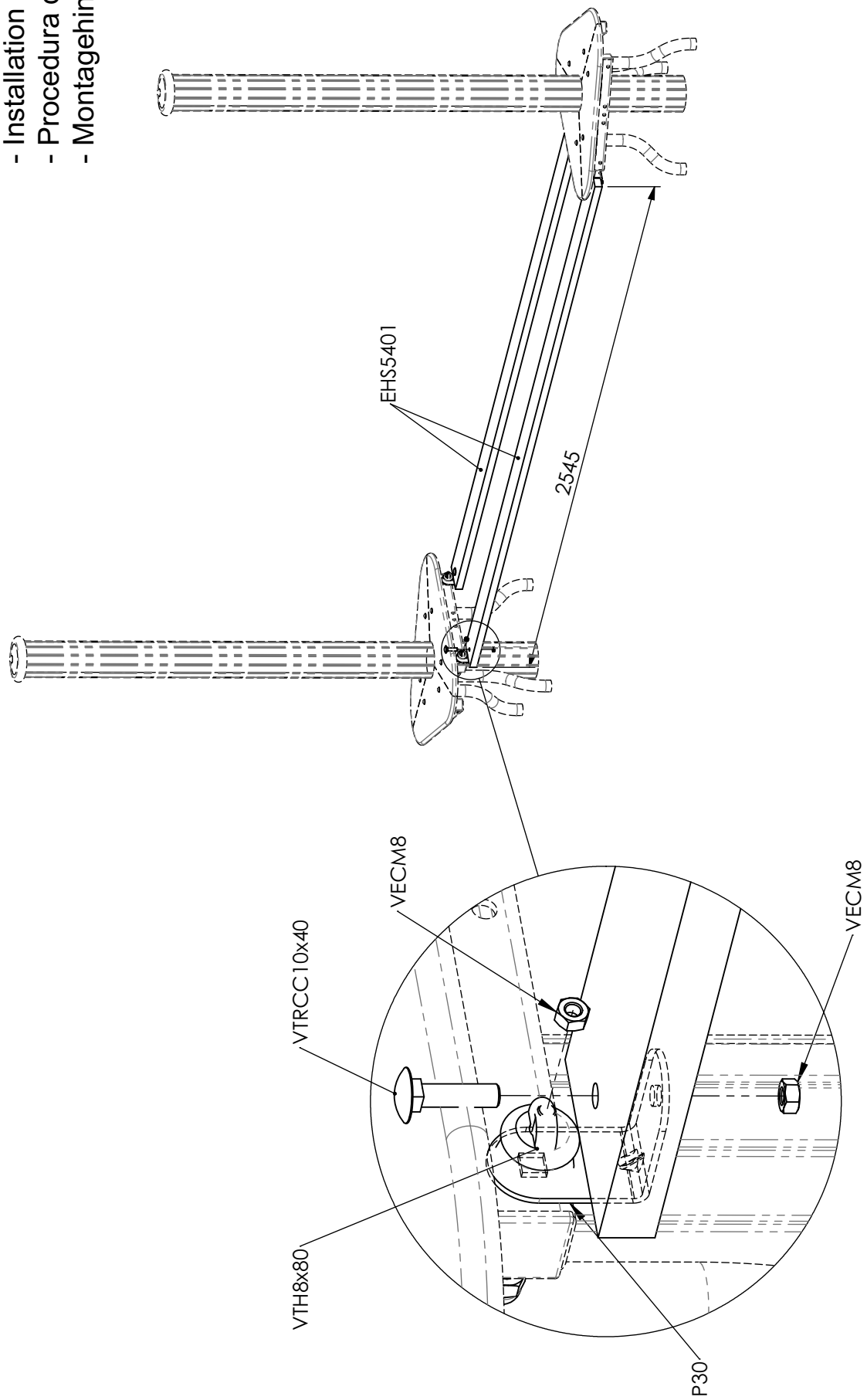


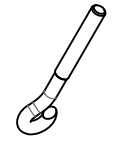
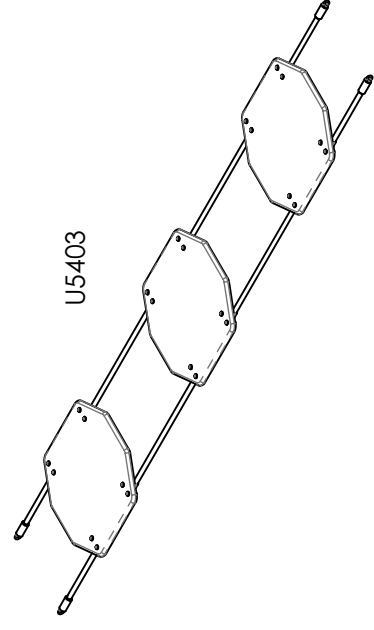
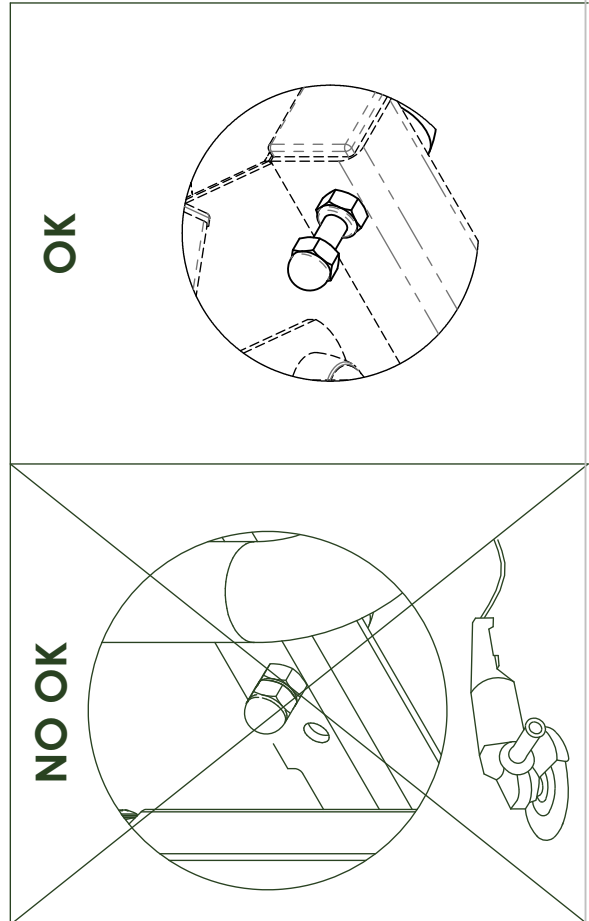
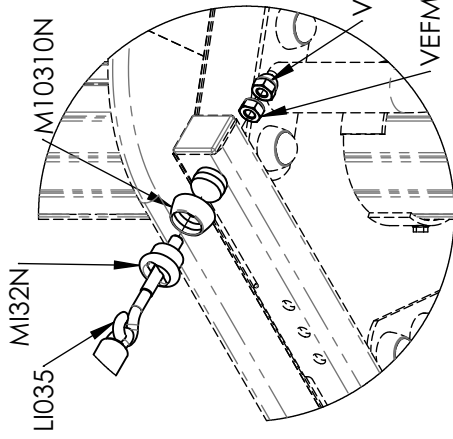
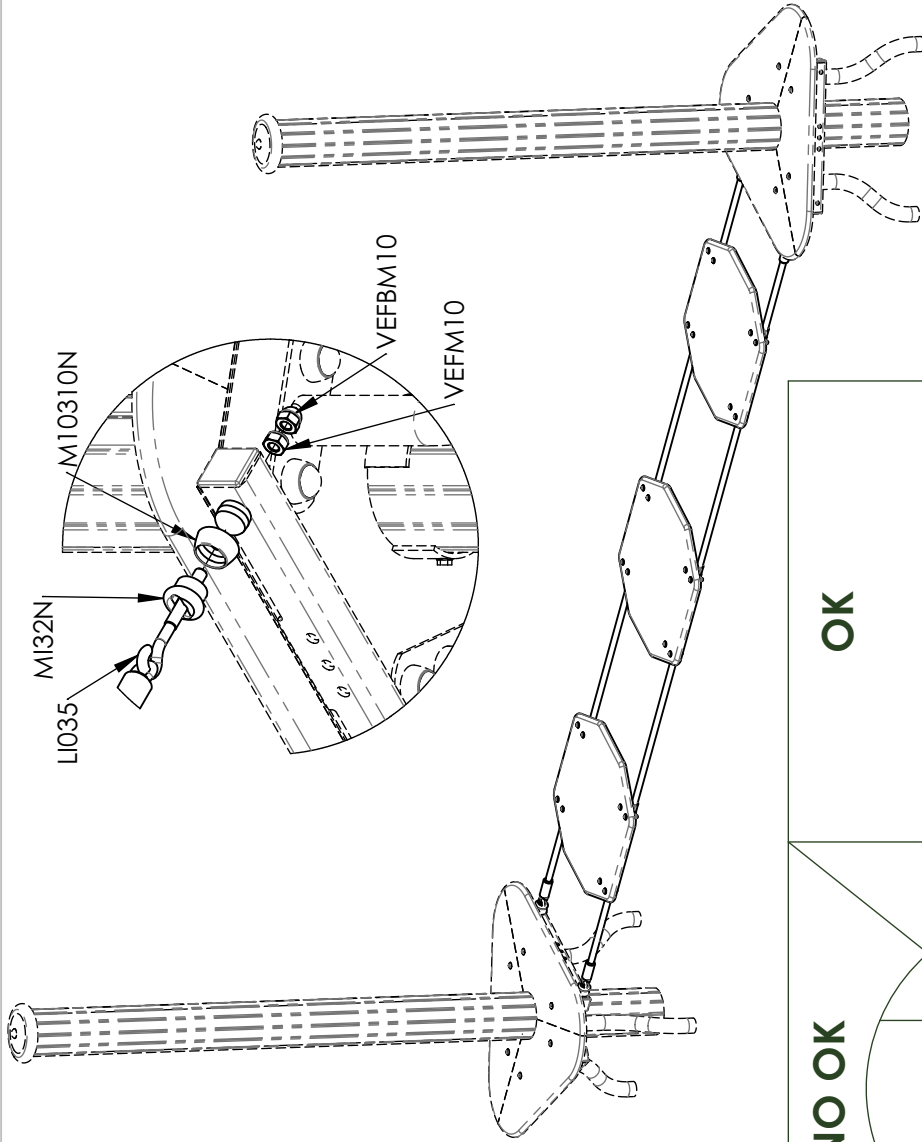
MI32N

Réf	Qté
LI035	2
M10310N	2
M10440N	2
MI32N	2
U5400	1
U5401	1
VCBHC8M8x20I	2
VEDM8	2
VEFM10	2
VEFBM10	2



- Méthode d'installation
- Método de Instalacion
- Installation technique
- Procedura di posa
- Montagehinweise





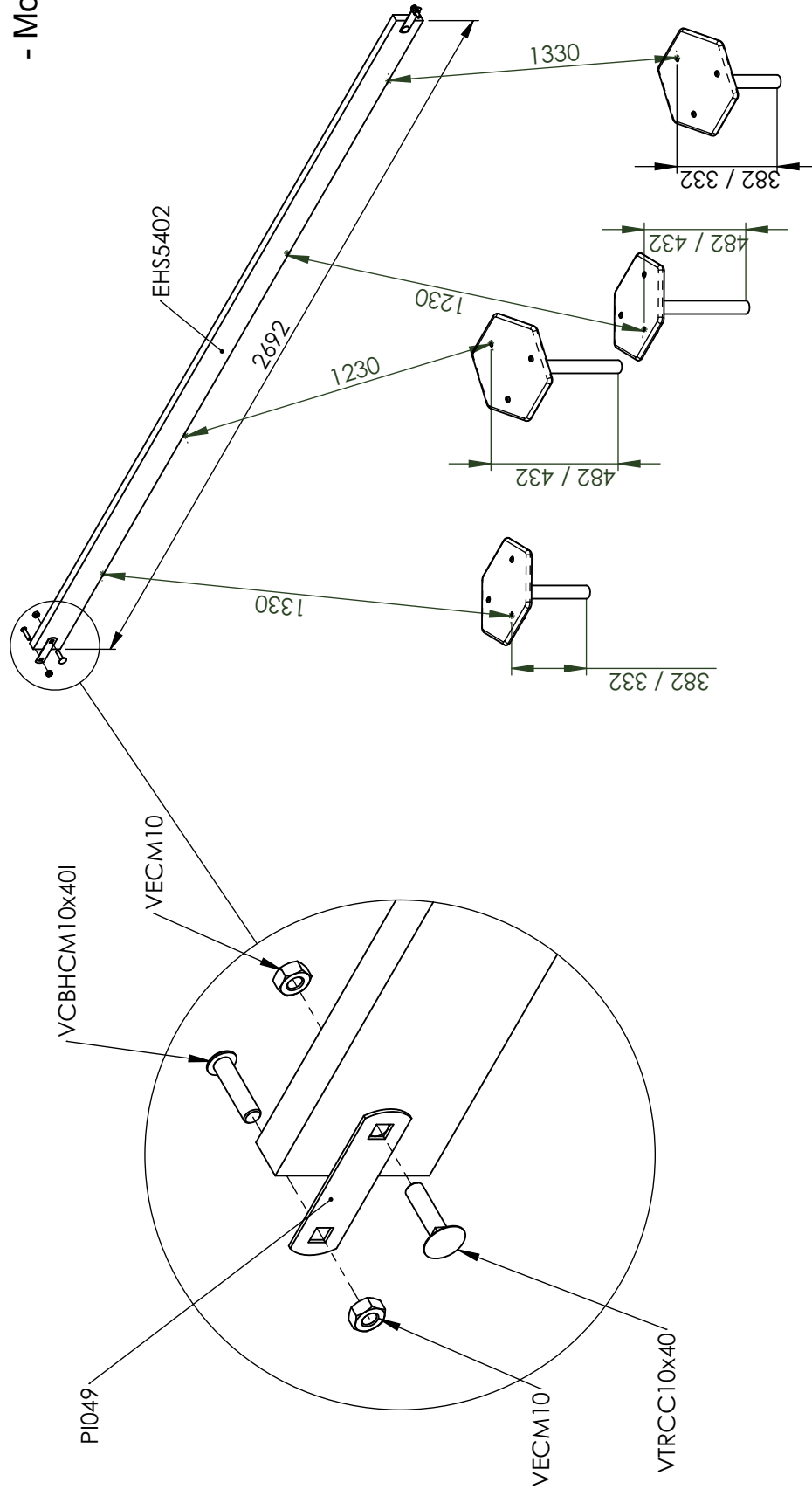
LI035

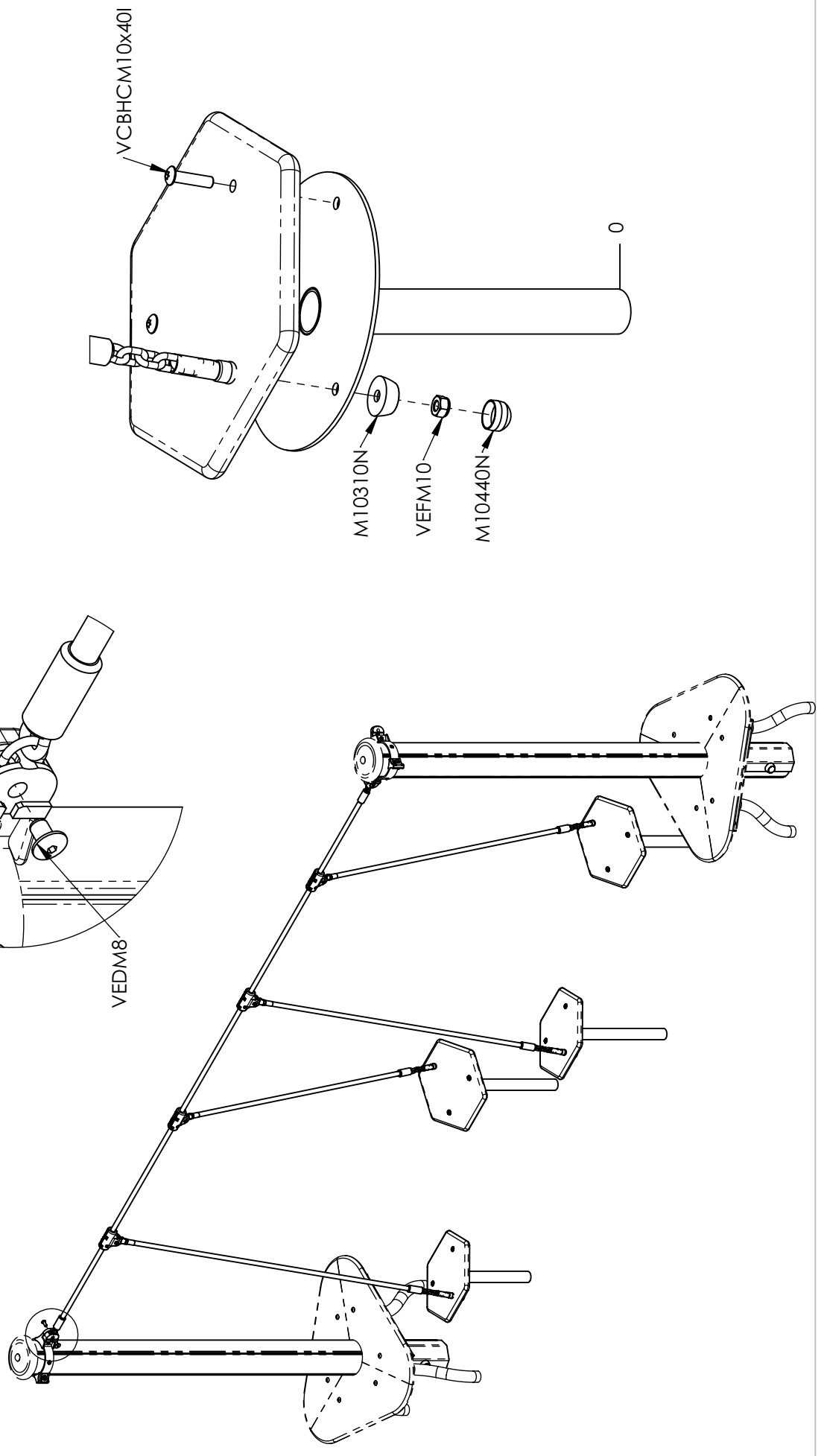
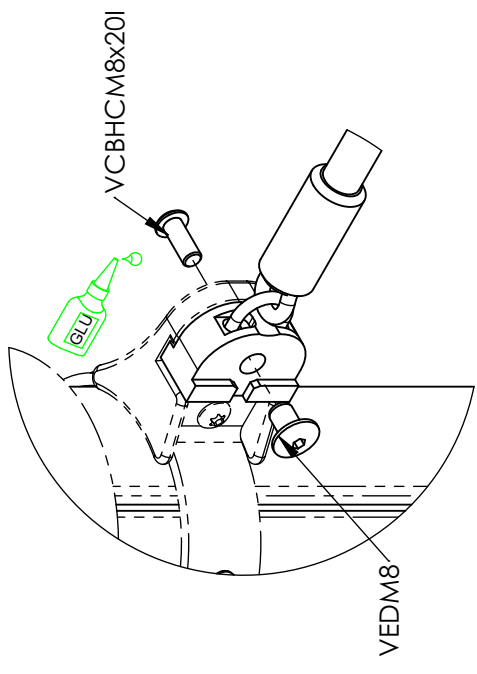


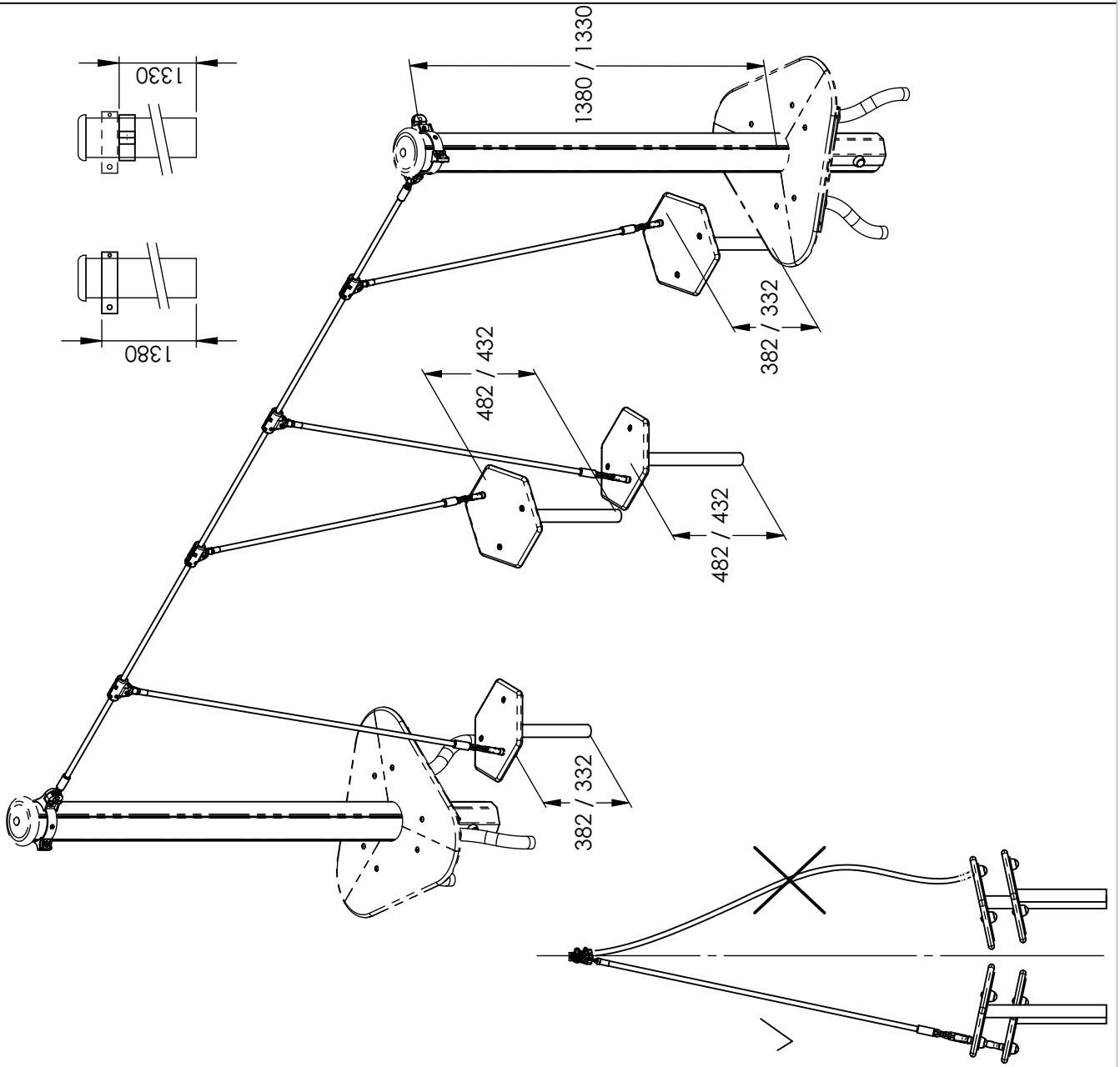
MI32N

Réf	Qté
LI035	4
M10310N	4
MI32N	4
U5403	1
VEBM10	1
VEFM10	4

- Méthode d'installation
- Método de Instalacion
- Installation technique
- Procedura di posa
- Montagehinweise

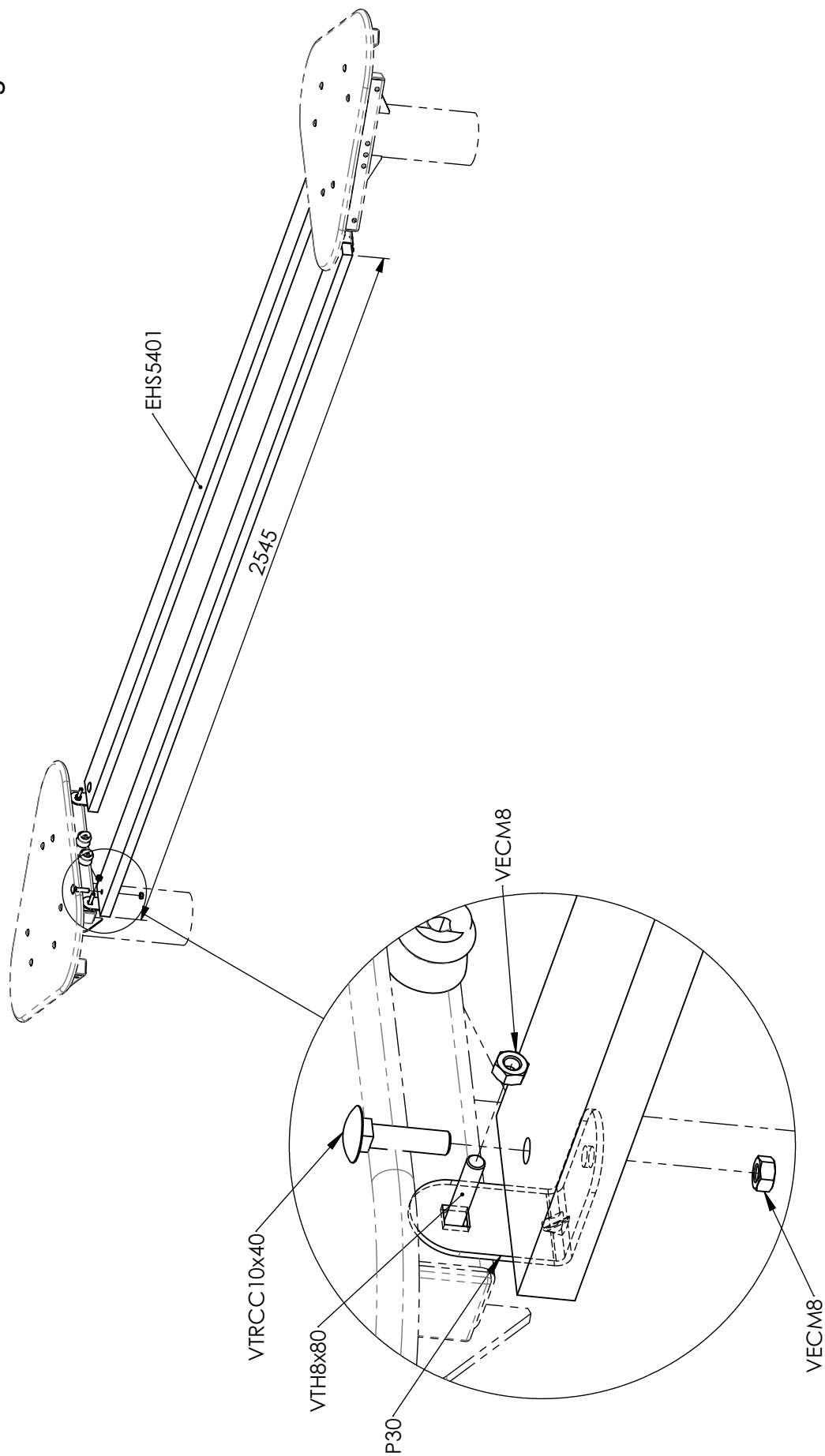


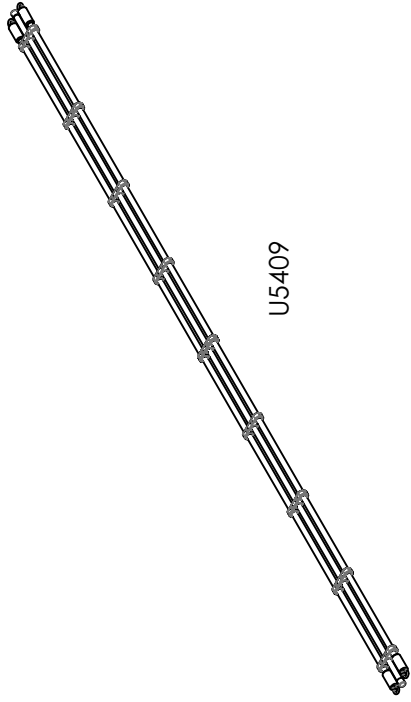
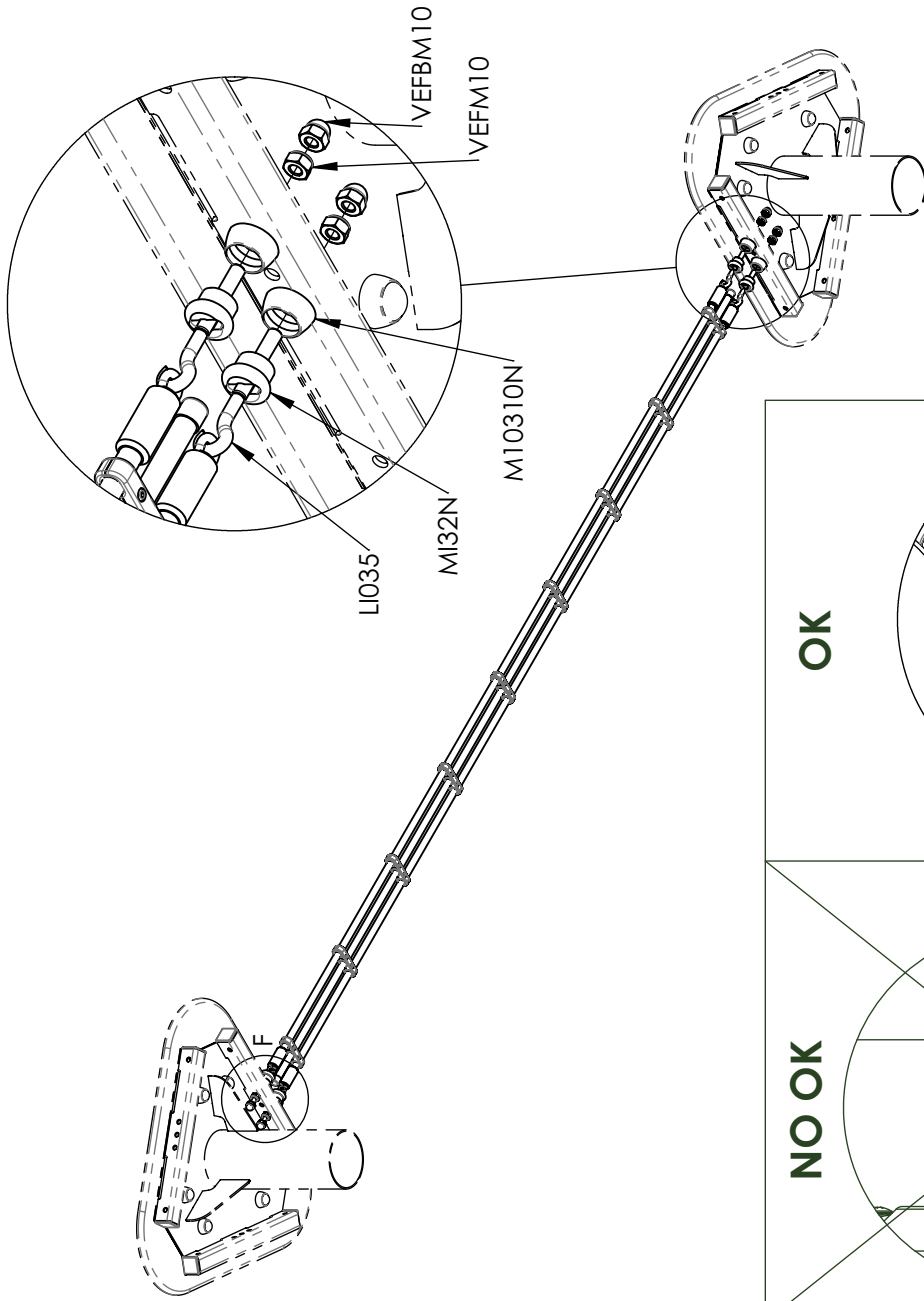




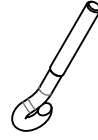
Réf	Qté
EG5404O	4
L5410	4
M10310N	13
M10440N	13
U5407	1
VCBHC8M8x20I	2
VCBHC10M10x40I	8
VEDM8	2
VEFM10	13

- Méthode d'installation
- Método de Instalacion
- Installation technique
- Procedura di posa
- Montagehinweise





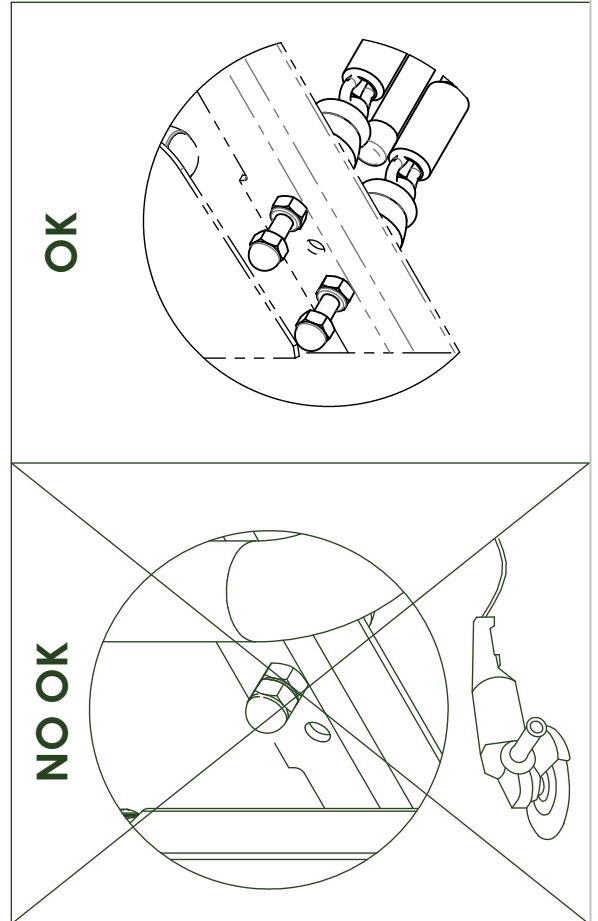
U5409



LI035

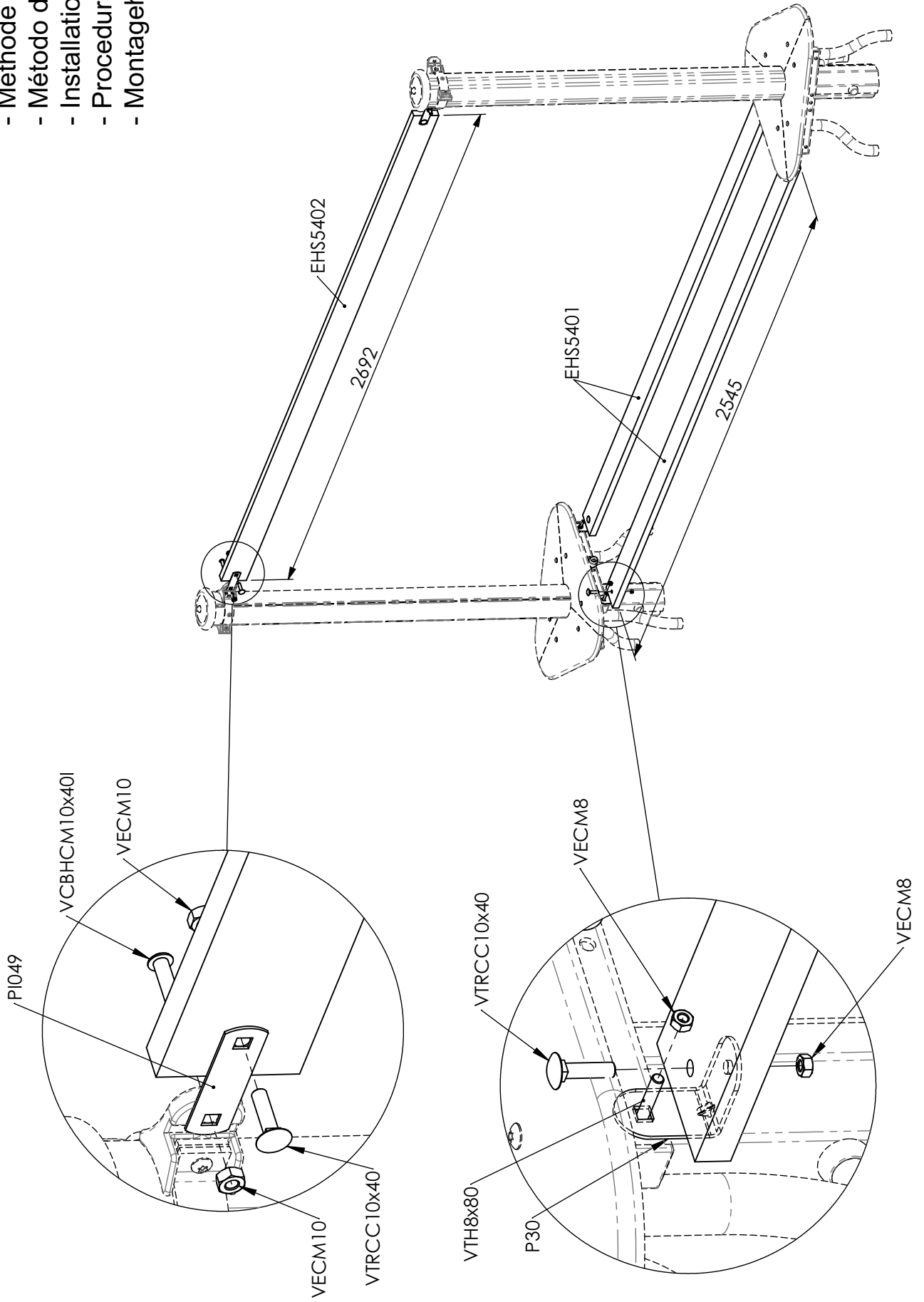


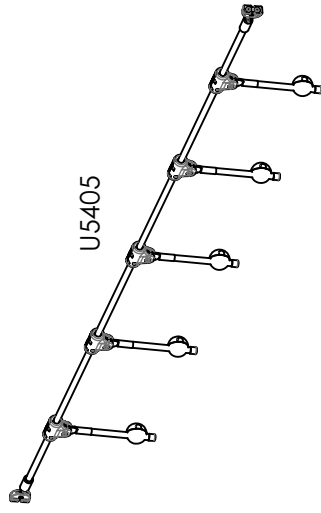
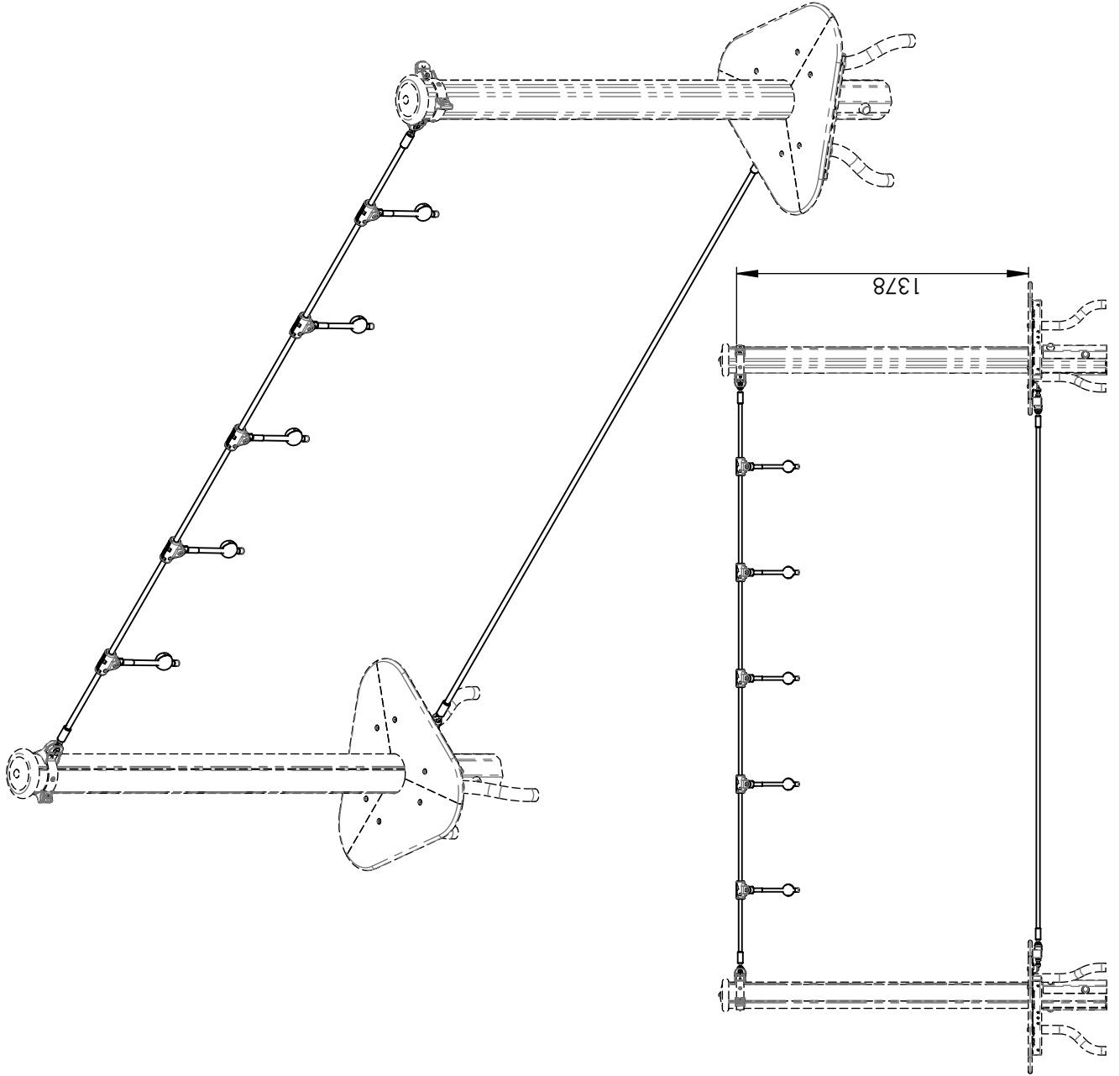
MI32N



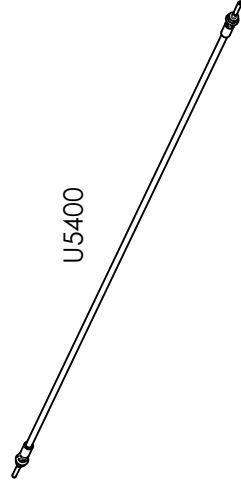
Réf	Qté
LI035	4
M10310N	4
MI32N	4
U5409	1
VEFM10	4
VEFBM10	4

- Méthode d'installation
- Método de Instalacion
- Installation technique
- Procedura di posa
- Montagehinweise





U5405



U5400

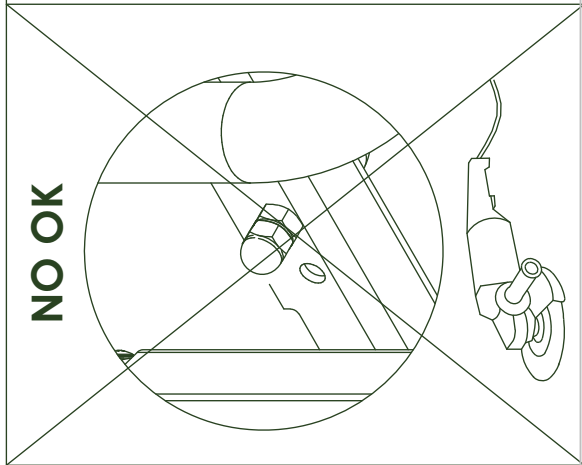
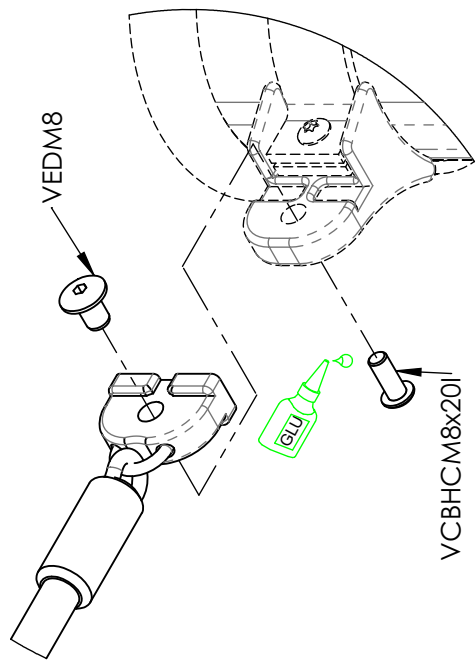
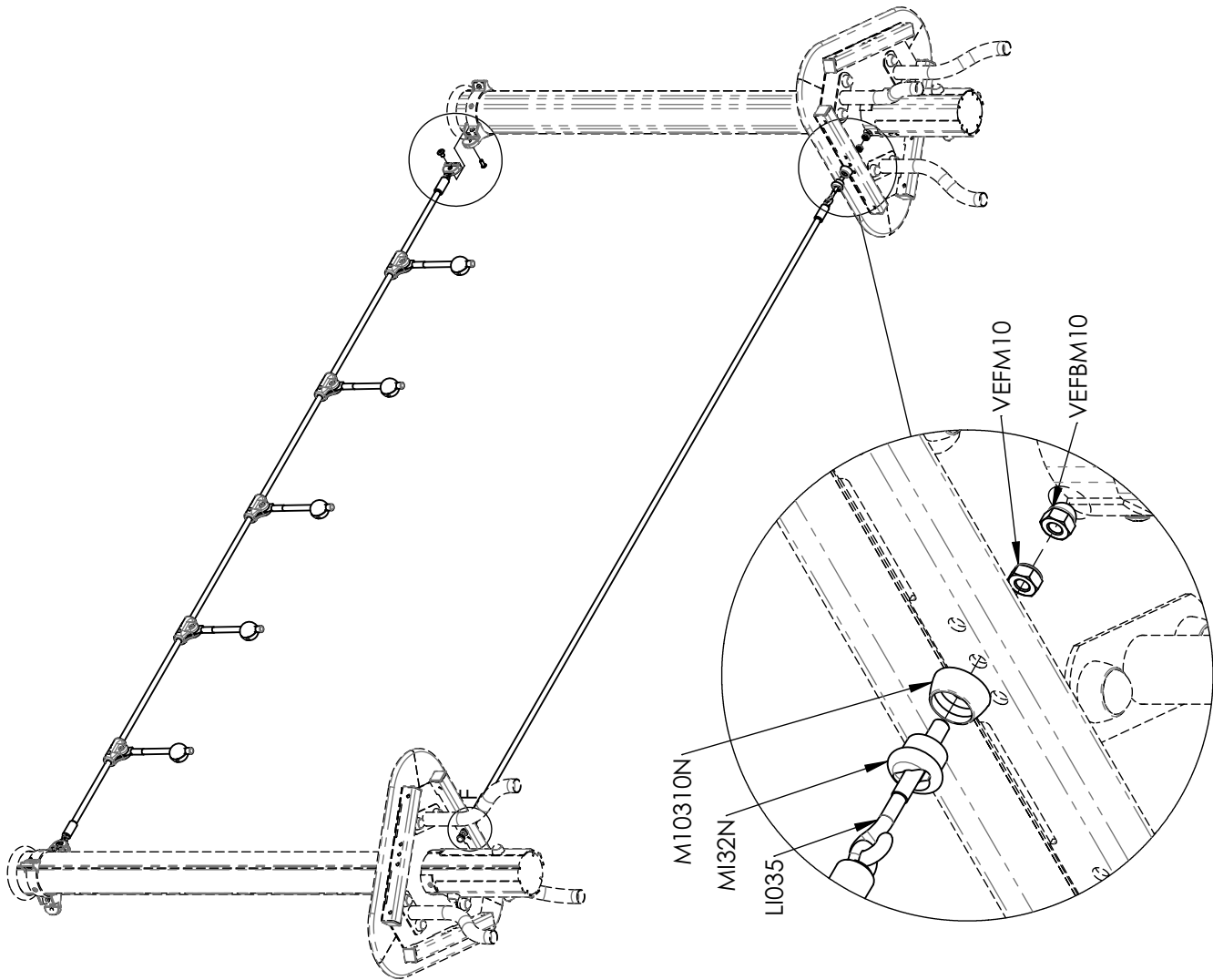


LI035

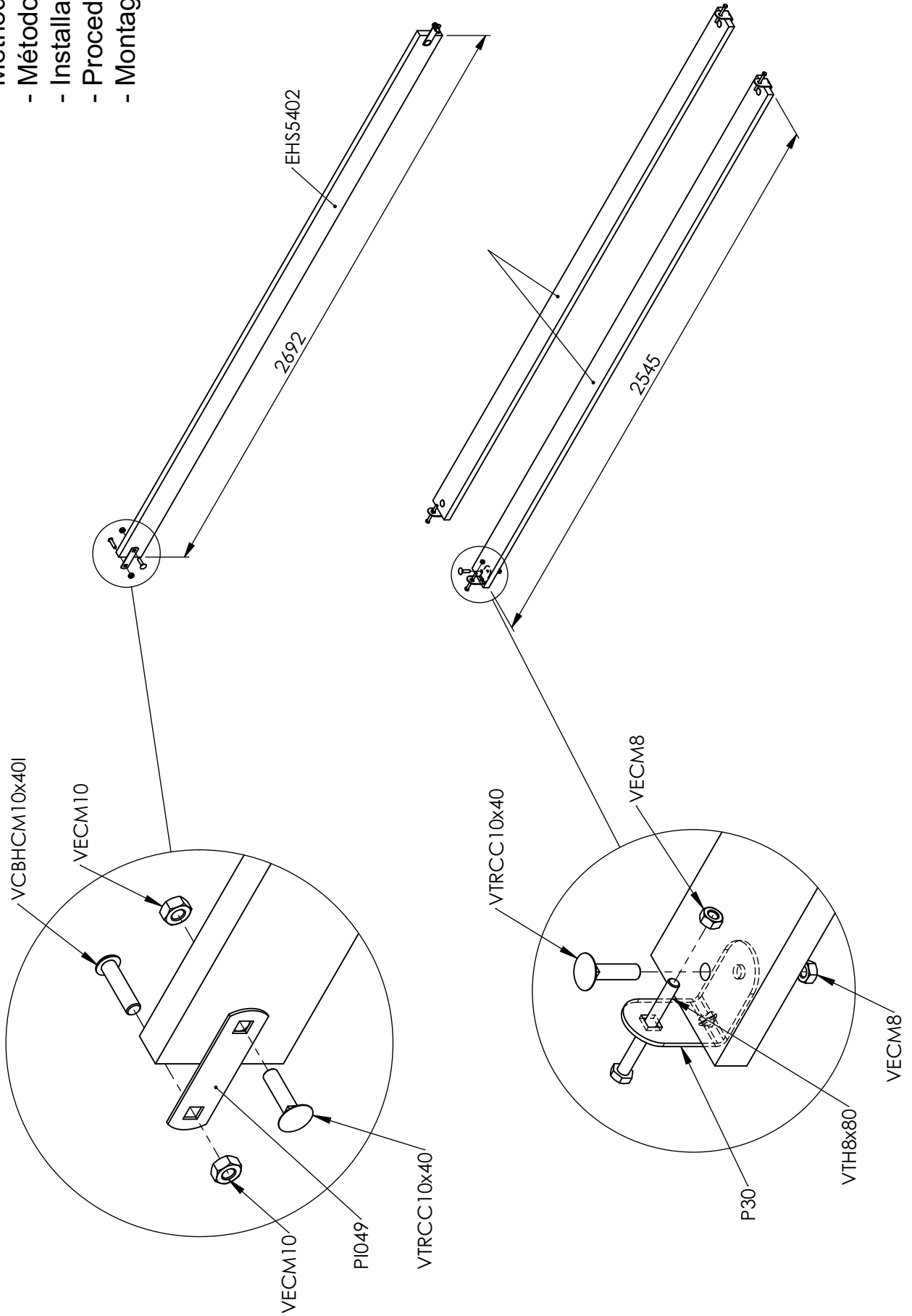


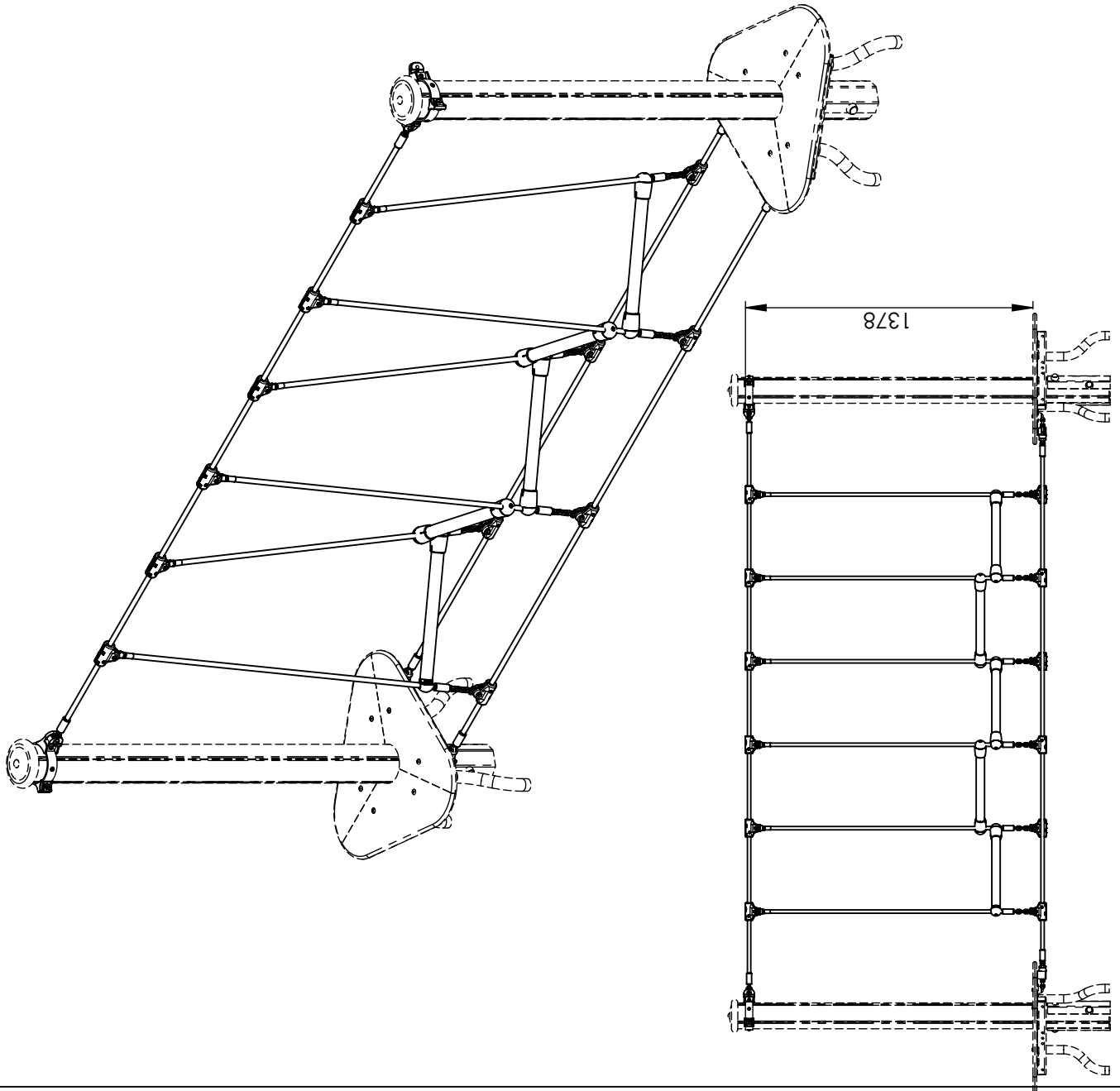
MI32N

Réf	Qté
LI035	2
M10310N	2
MI32N	2
U5400	1
U5405	1
VCBHC8M8x20I	2
VEDM8	2
VEFM10	2
VEFBM10	2



- Méthode d'installation
- Método de Instalacion
- Installation technique
- Procedura di posa
- Montagehinweise





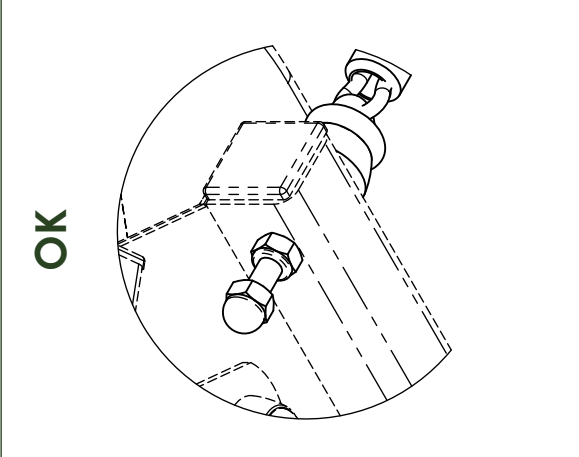
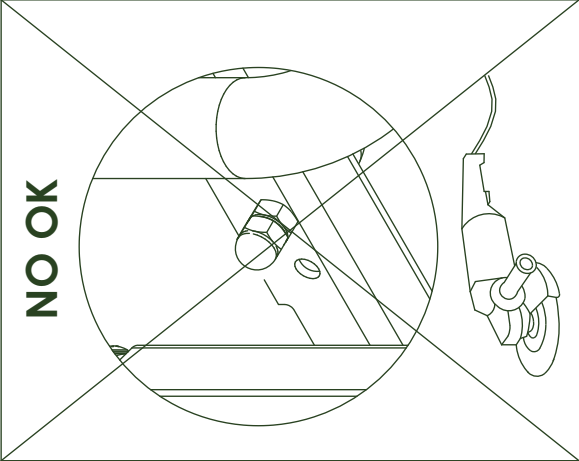
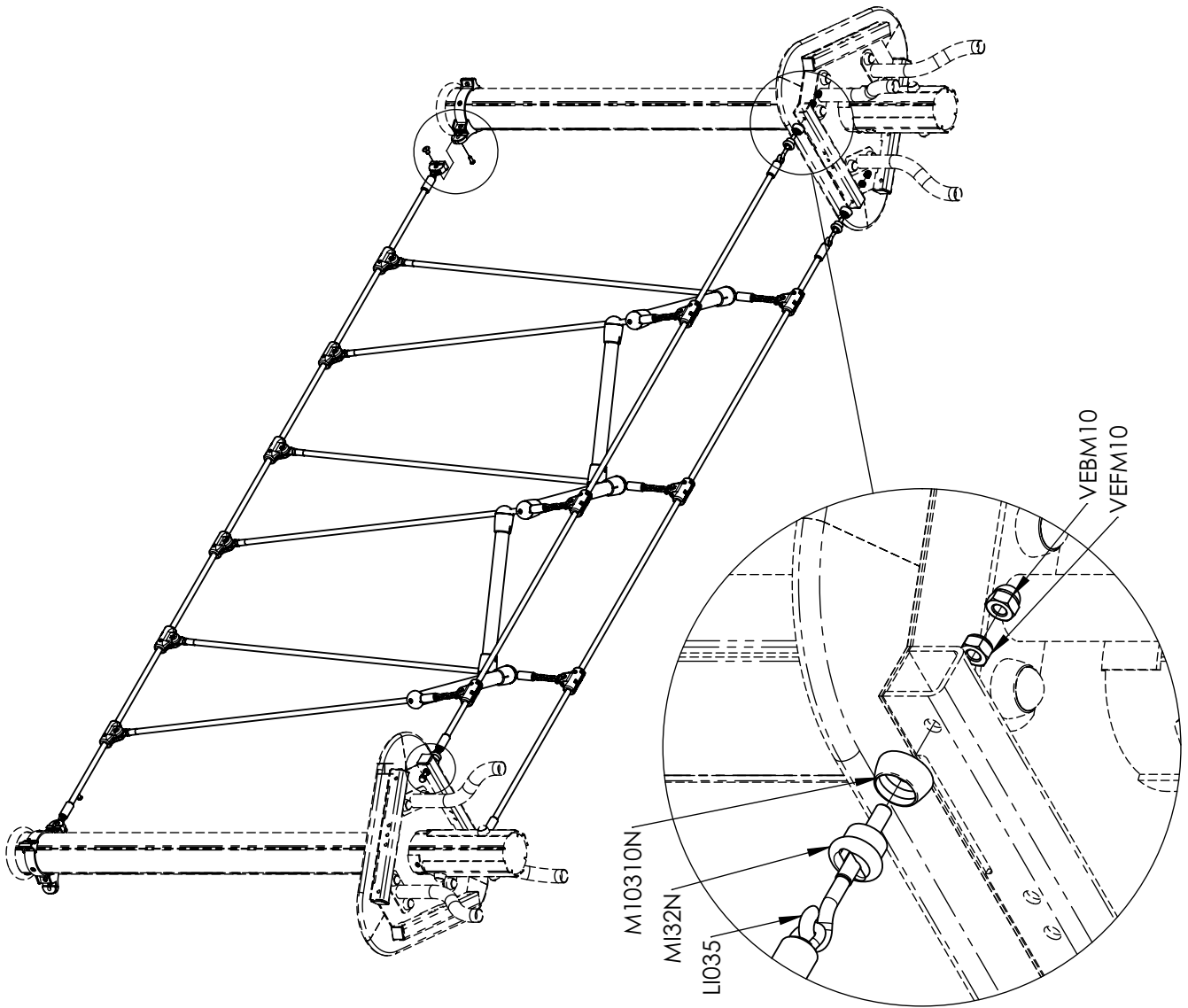
U5406

Réf	Qté
LI035	4
M10310N	4
M132N	4
U5406	1
VCBHC8x20I	2
VEBM10	4
VEDM8	2
VEFM10	4

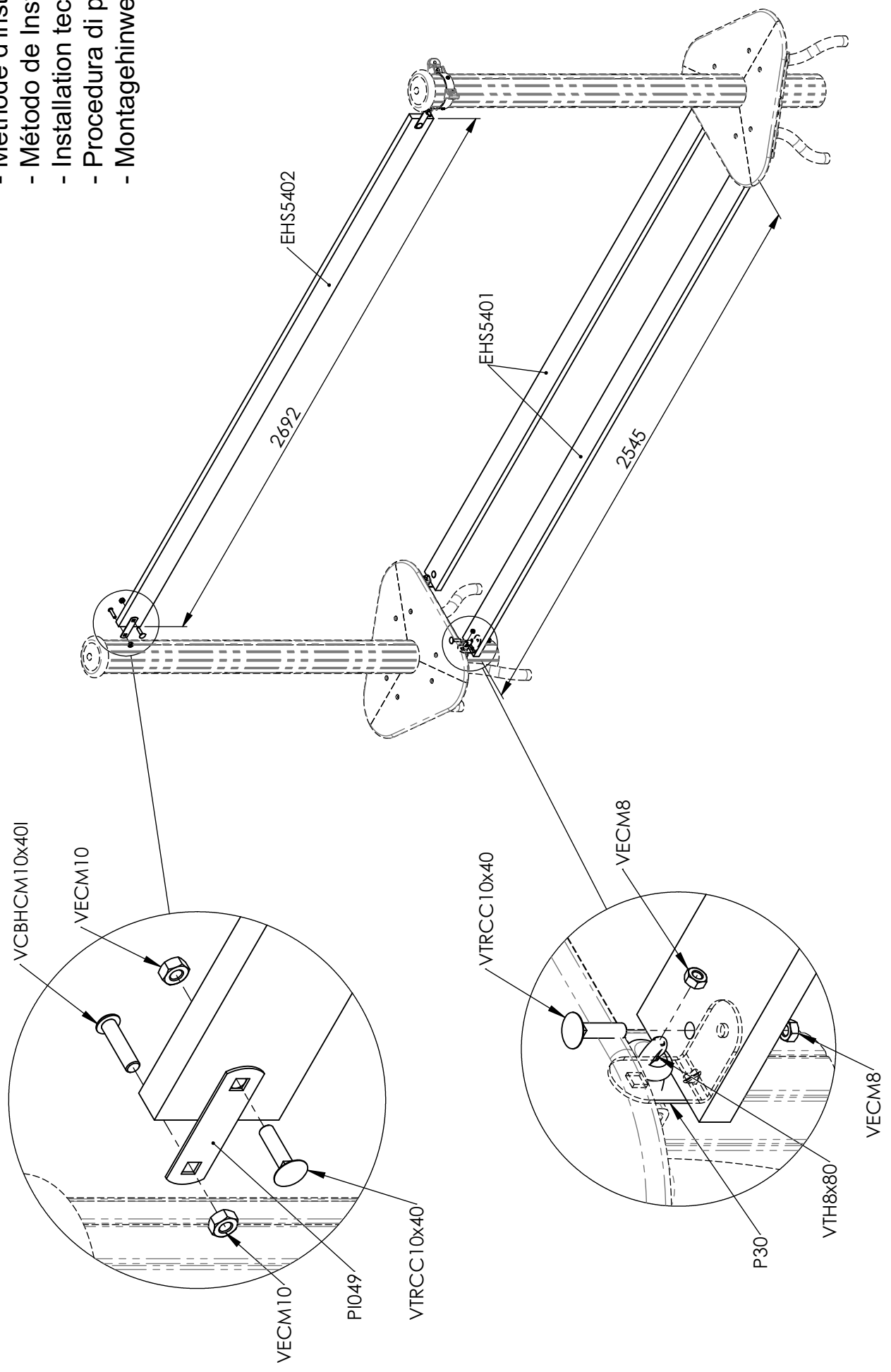
LI035

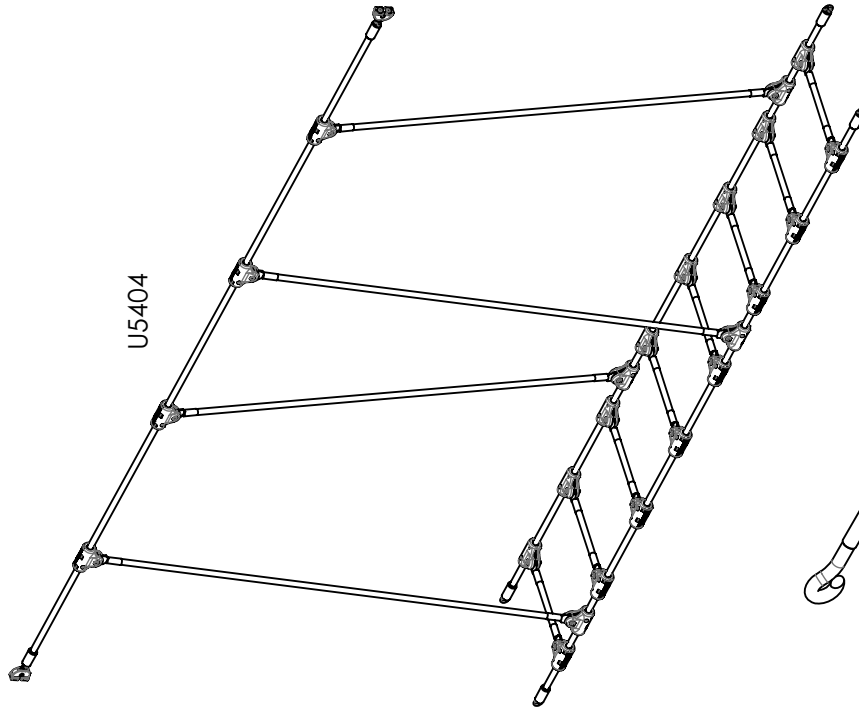
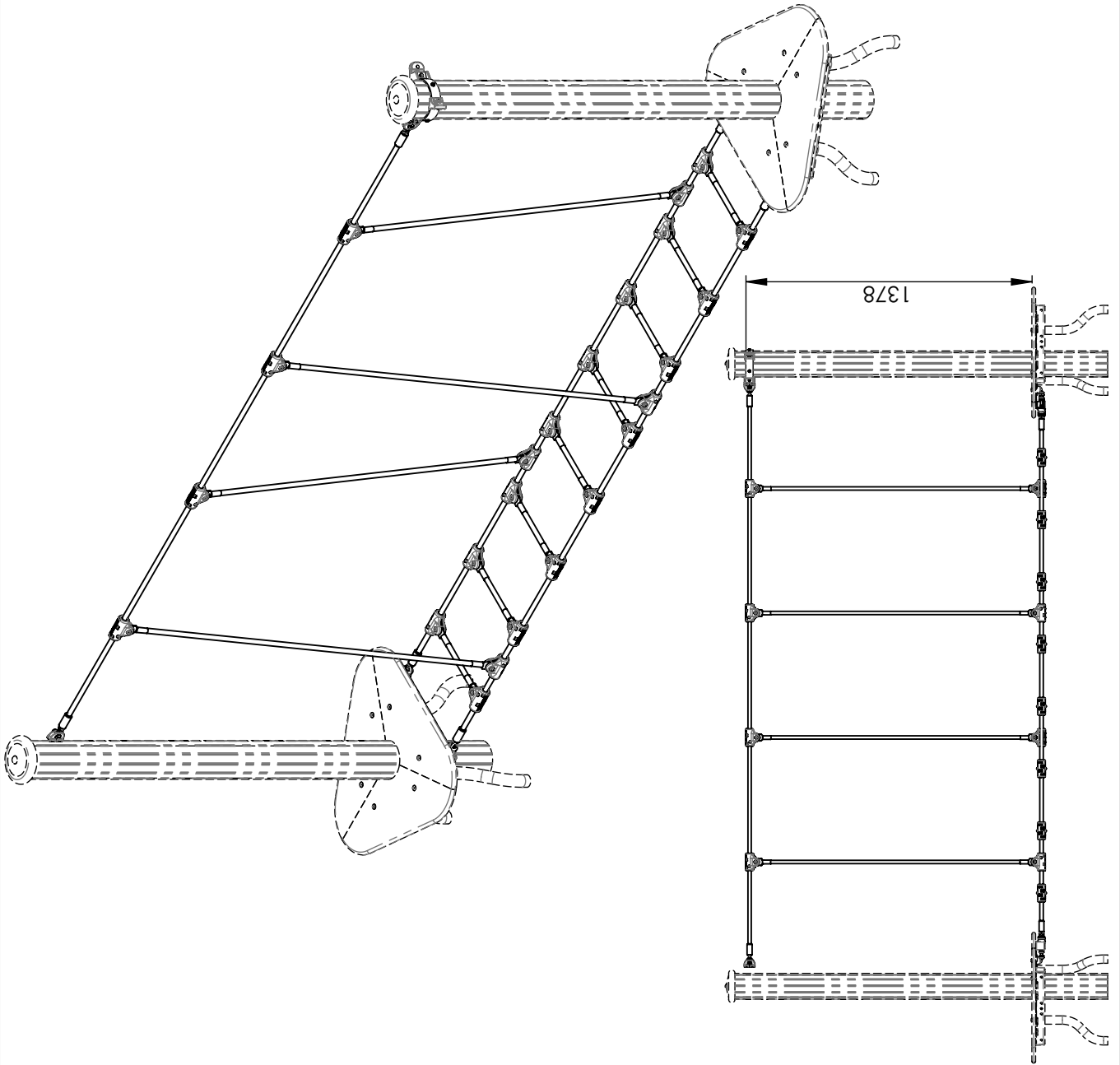


M132N

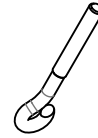


- Méthode d'installation
- Método de Instalacion
- Installation technique
- Procedura di posa
- Montagehinweise





U5404

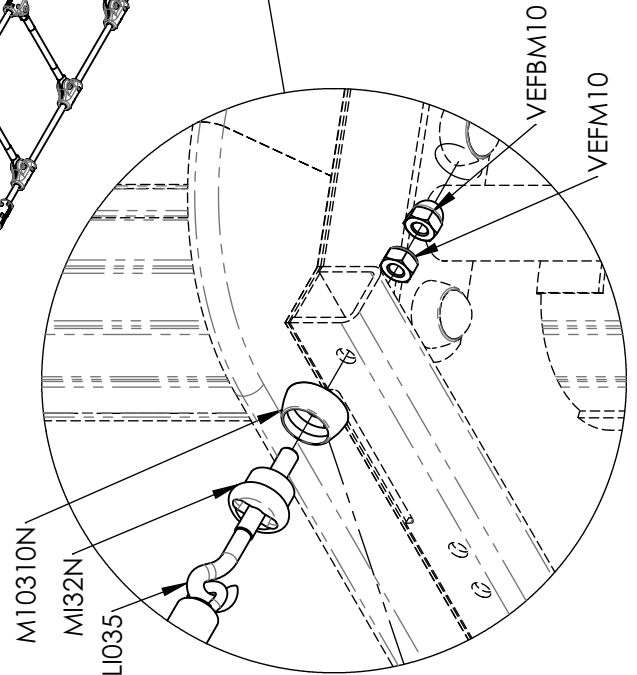
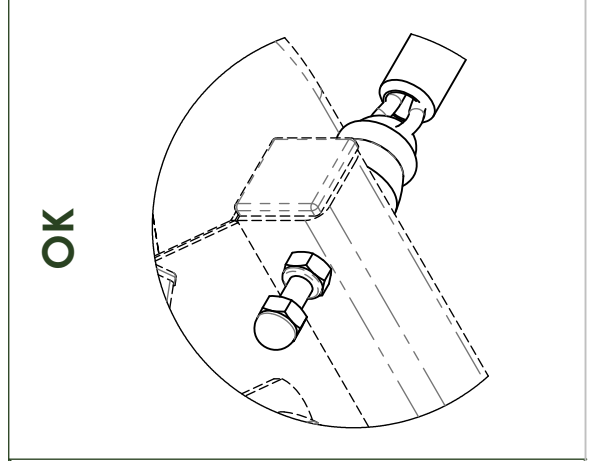
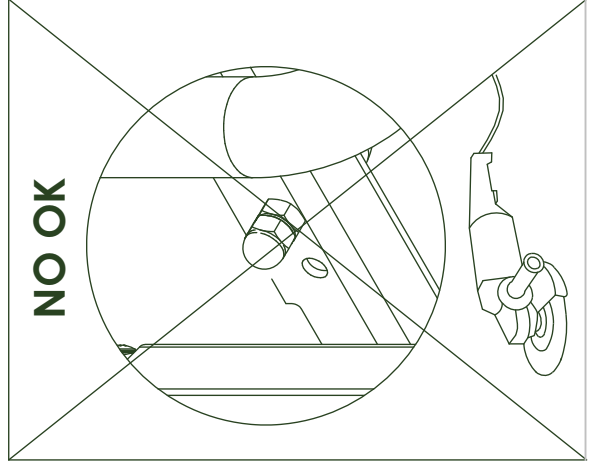
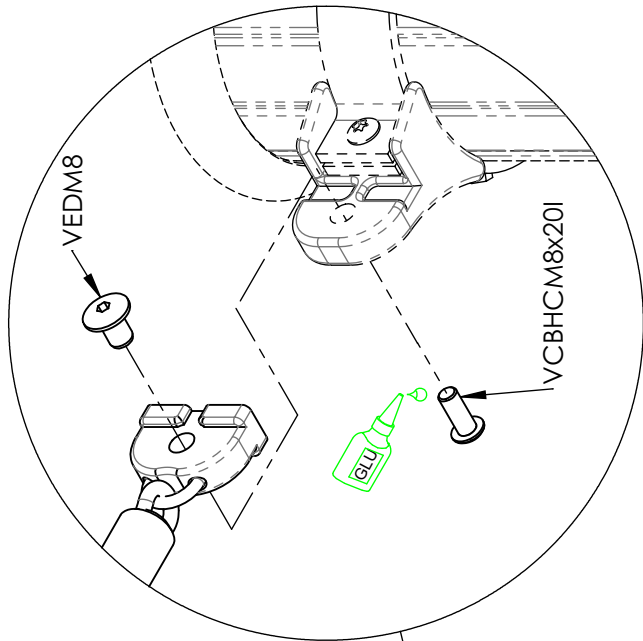
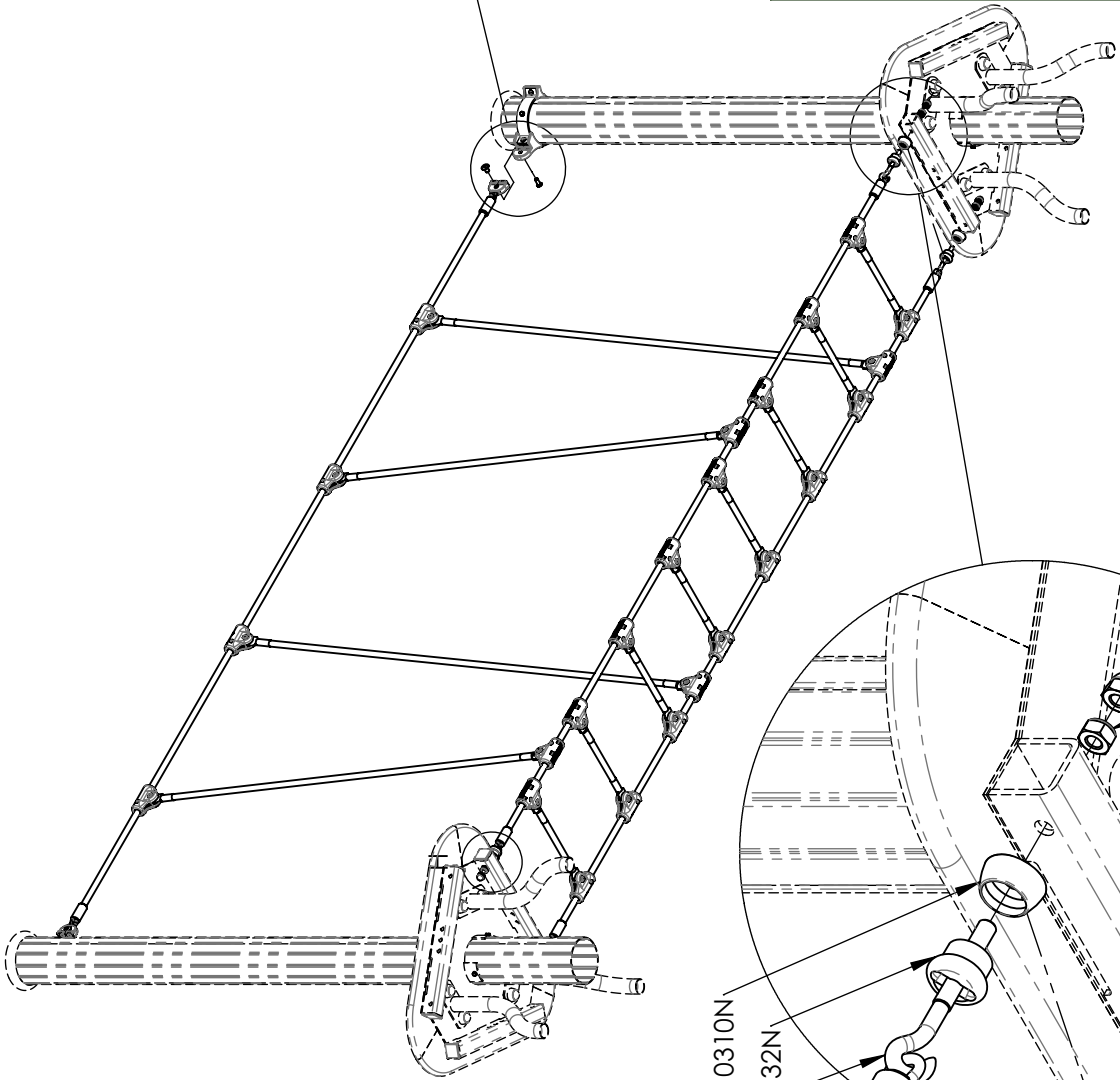


L1035



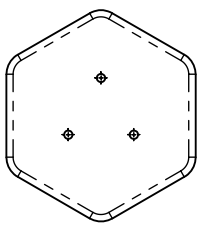
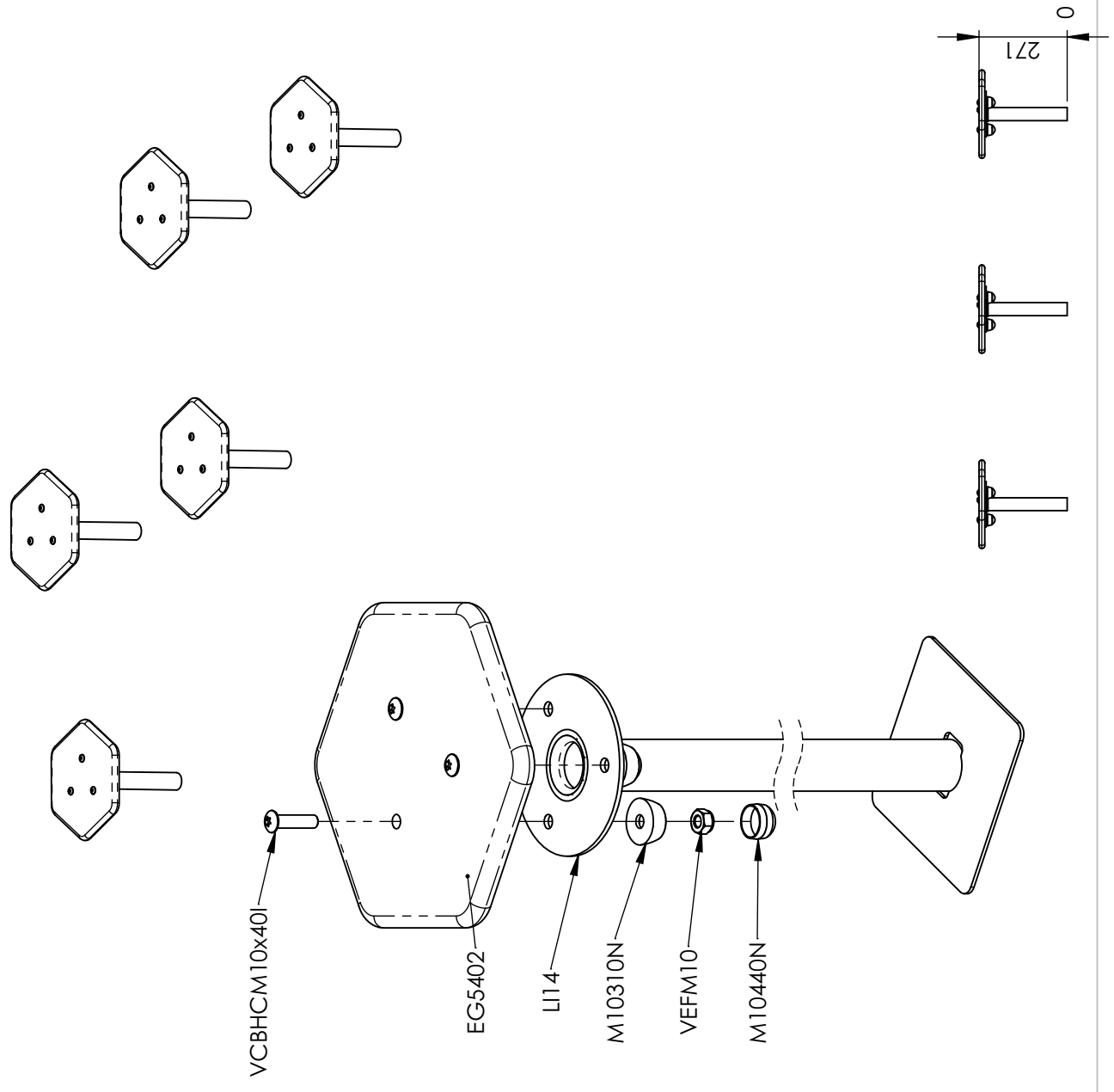
M132N

Réf	Qté
U5404	1
VCBHC8x20I	2
VEDM8	2
L1035	4
VEFM10	4
M132N	4
M10310N	4
VEFBM10	4

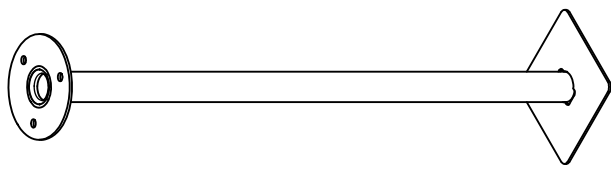


NO OK

OK

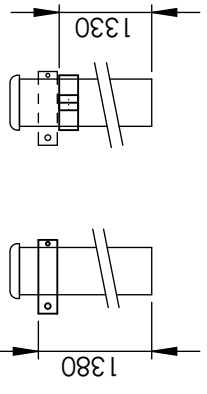
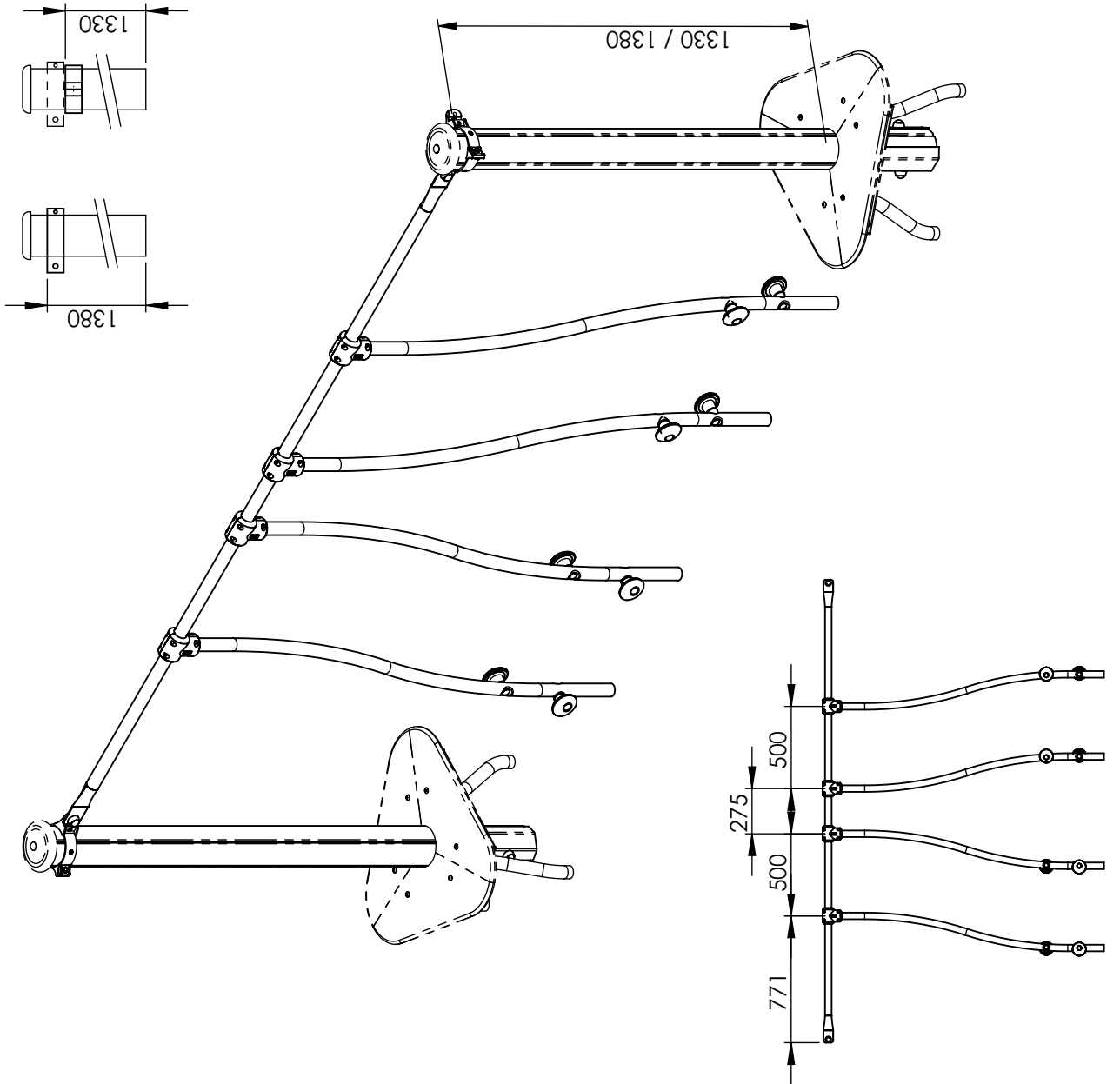


EG5402



LI14

Réf	Qté
EG5402O	5
LI14	5
M10310N	15
M10440N	15
VCBHC10x40I	15
VEFM10	15



LI5412

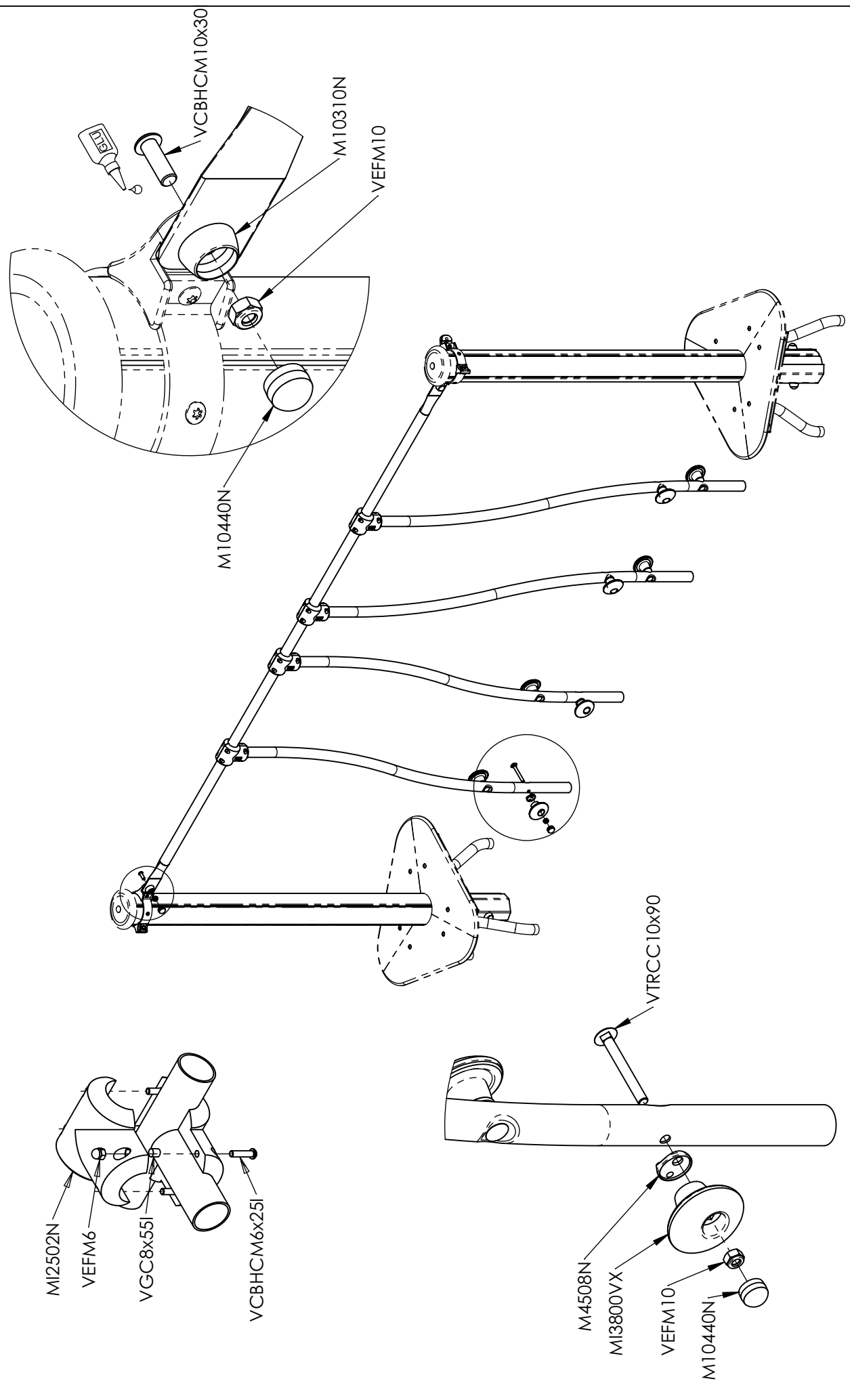
LI5414

MI4508

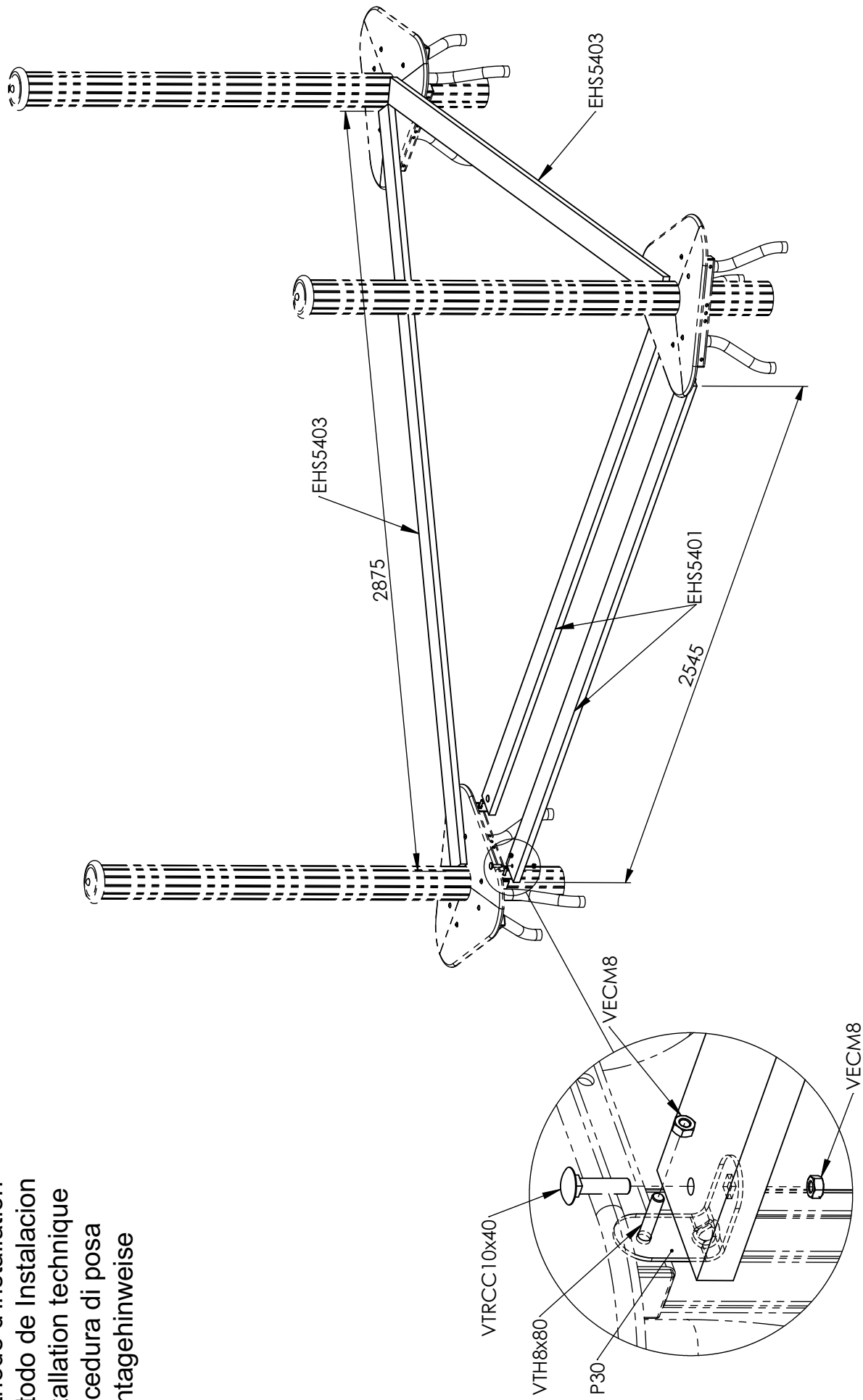
MI3800

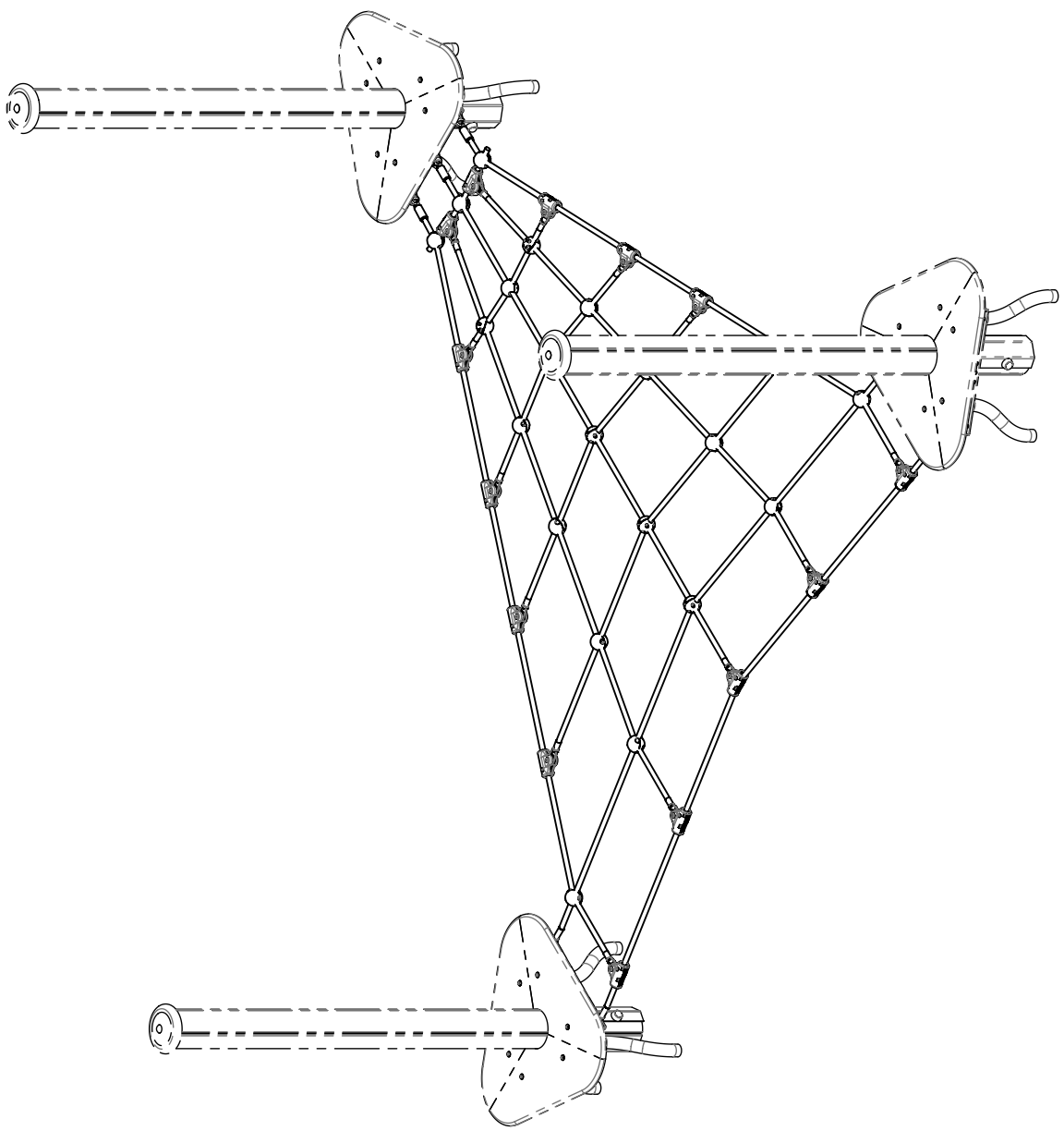
MI2502

Réf	Qté
LI5412	1
LI5414	4
M4508N	8
M10310N	2
M10440N	10
MI2502N	8
MI3800VX	8
VCBHCM6x25I	16
VCBHCM10x30I	2
VEBM6	16
VEFM10	10
VGC8x55I	4
VTRCC10x90	8

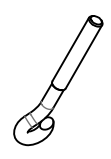
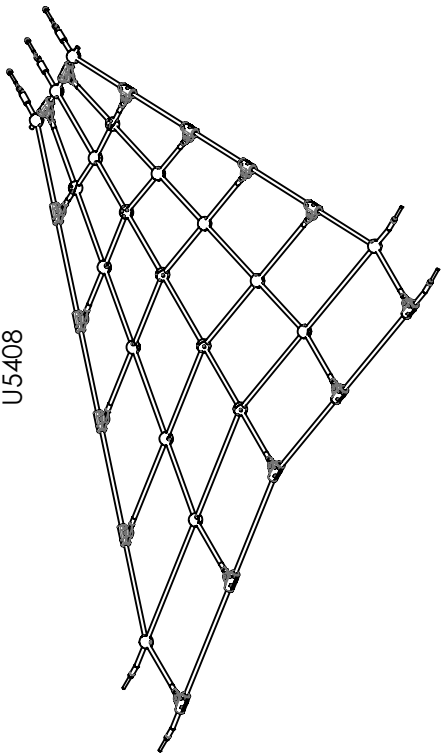


- Méthode d'installation
- Método de Instalacion
- Installation technique
- Procedura di posa
- Montagehinweise





U5408

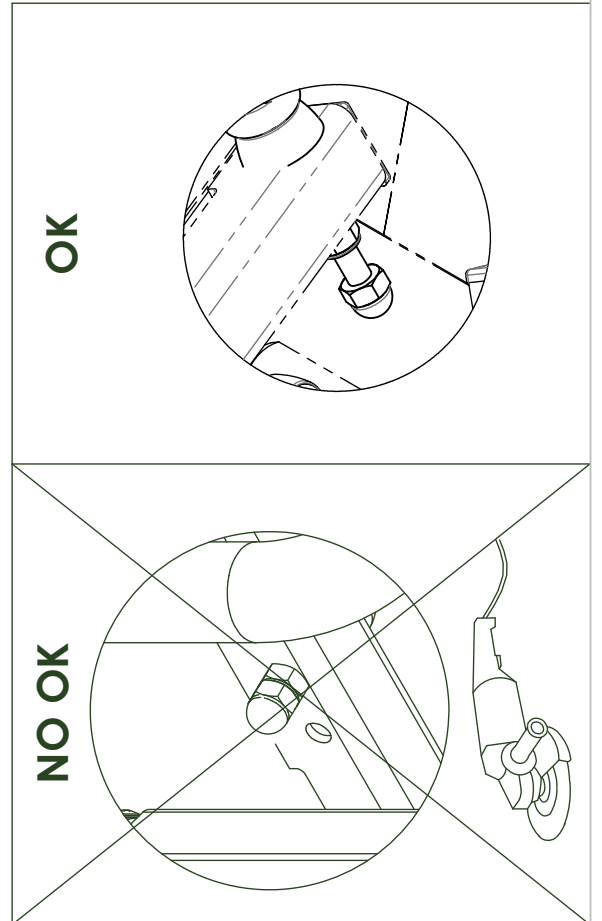
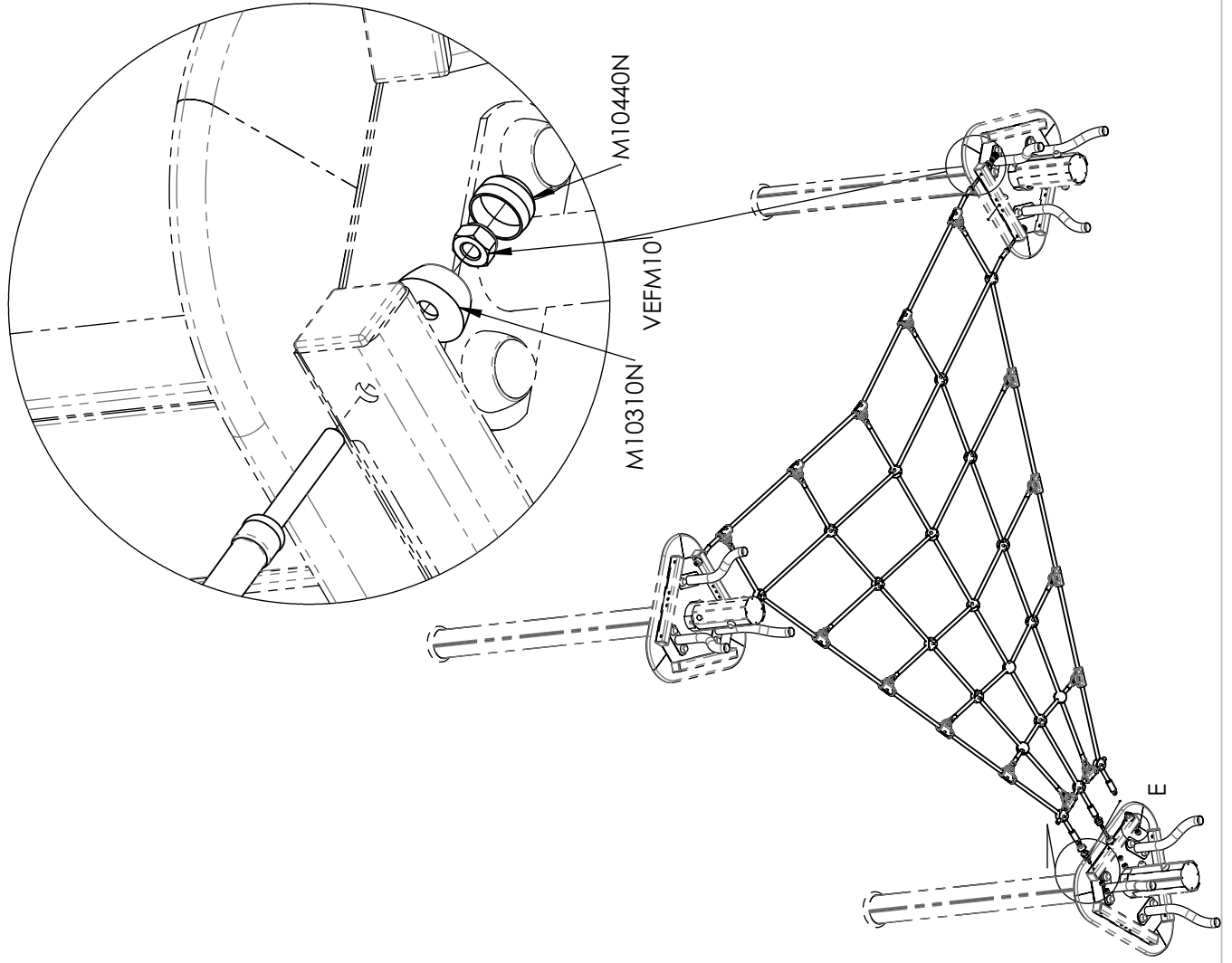
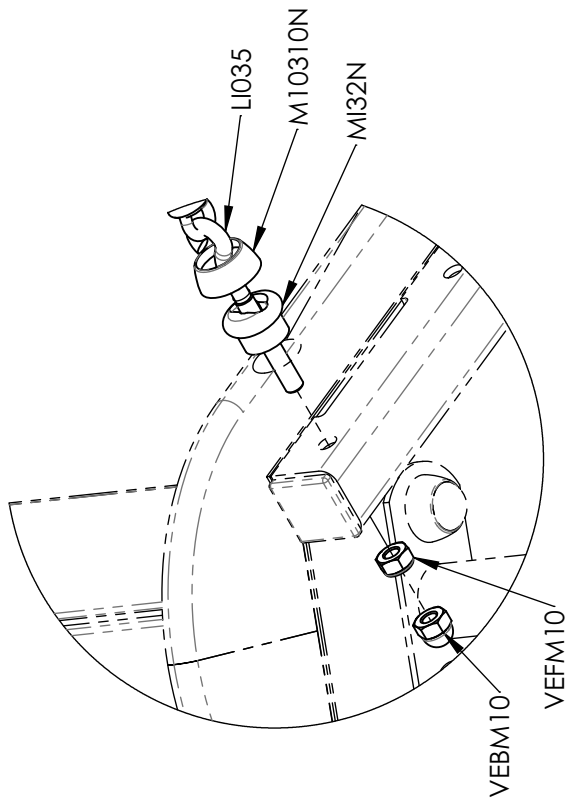


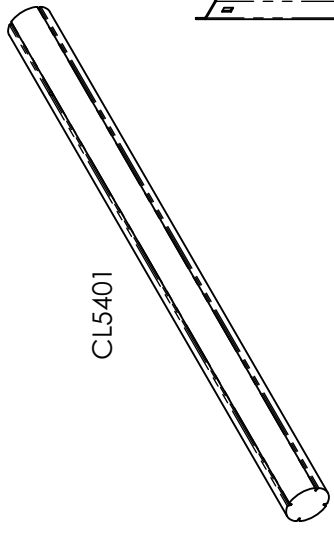
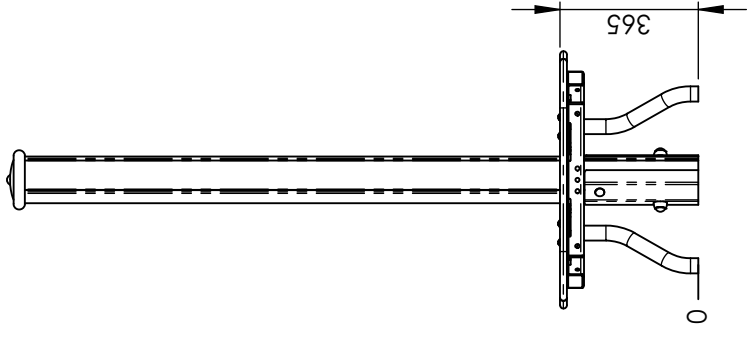
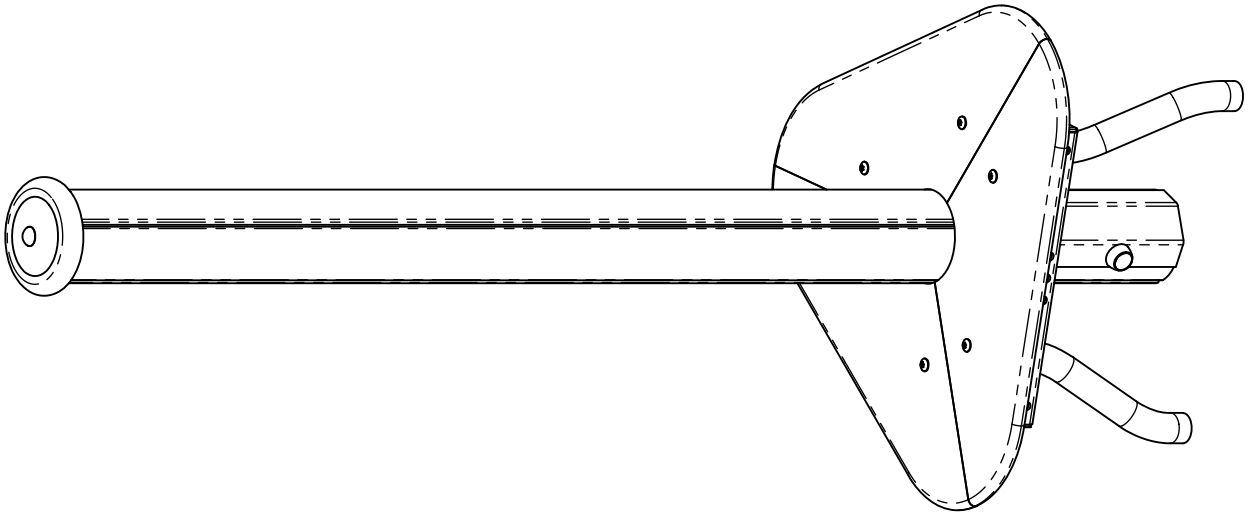
LI035



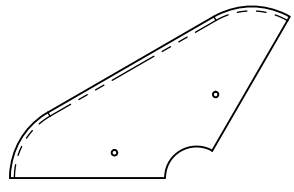
MI32N

Réf	Qté
LI035	3
M10310N	7
M10440N	4
MI32N	3
U5408	1
VEBM10	3
VEFM10	7

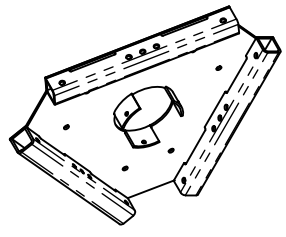




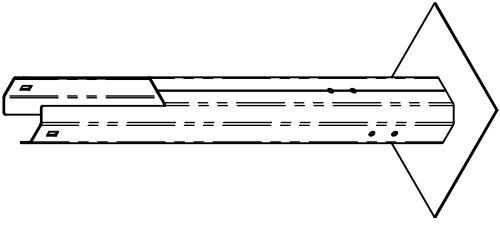
CL5401



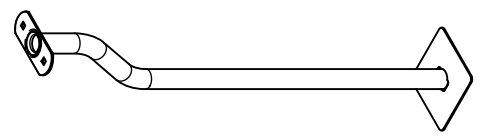
EG5400



LG5401



LG2553



LI5402

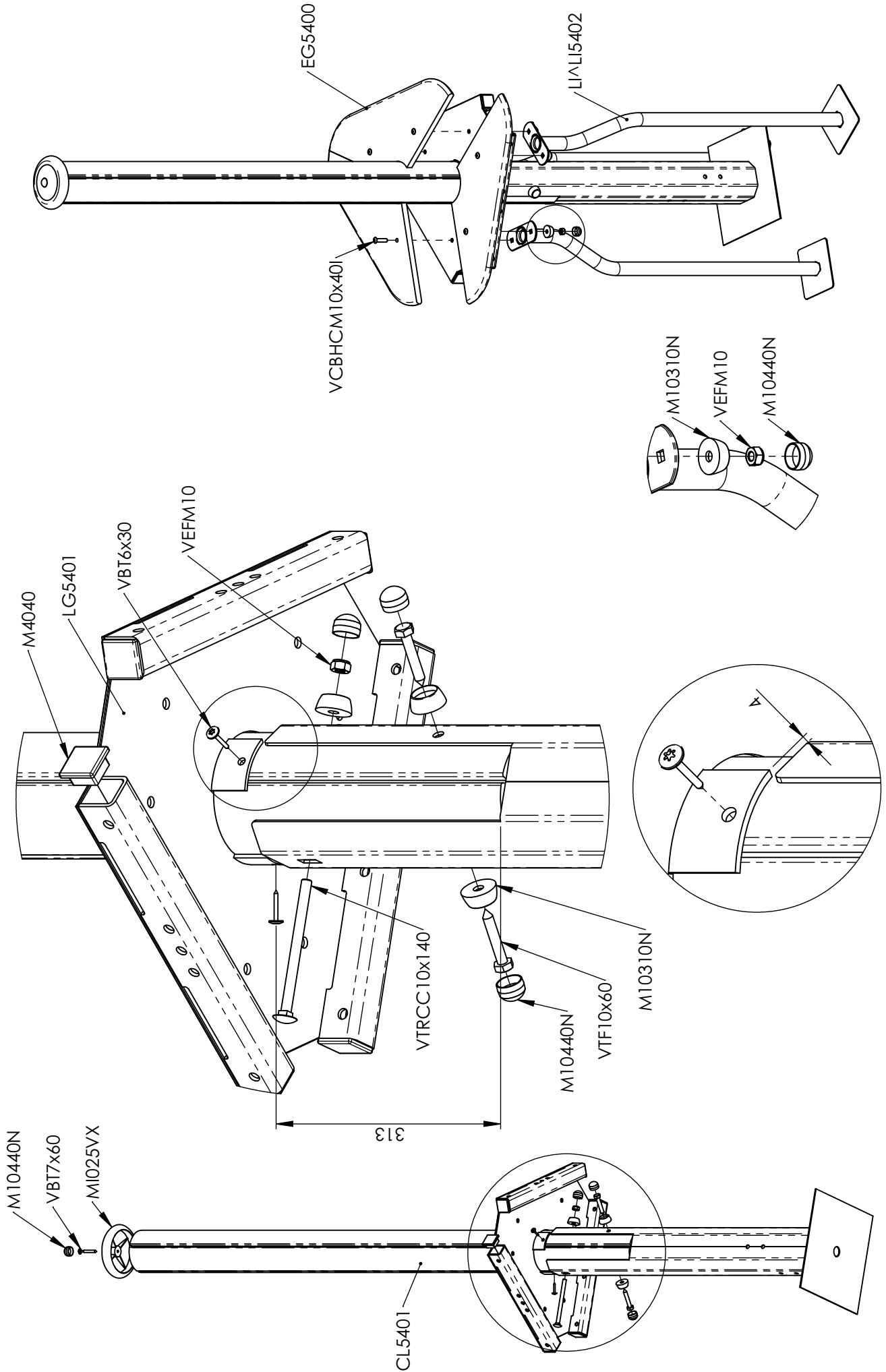


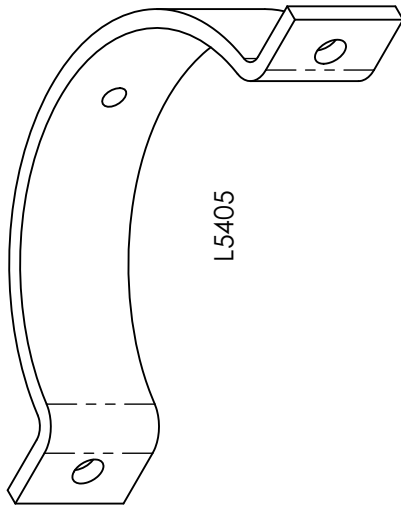
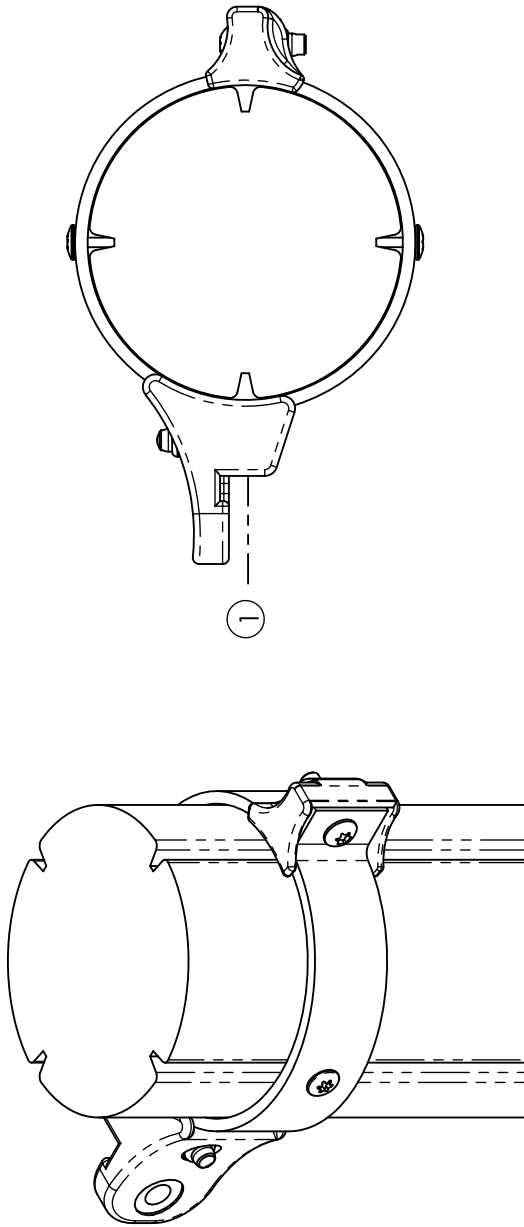
M4040



MI025VX

Réf	Qté
CL5401	1
EG5400	3
LG2553	1
LG5401	1
LI5402	3
M4040	6
M10310N	9
M10440N	10
MI025VX	1
VBT6x30	3
VBT7x60	1
VCBHC10x40I	6
VEFM10	7
VTF10x60	2
VTRCC10x140	1

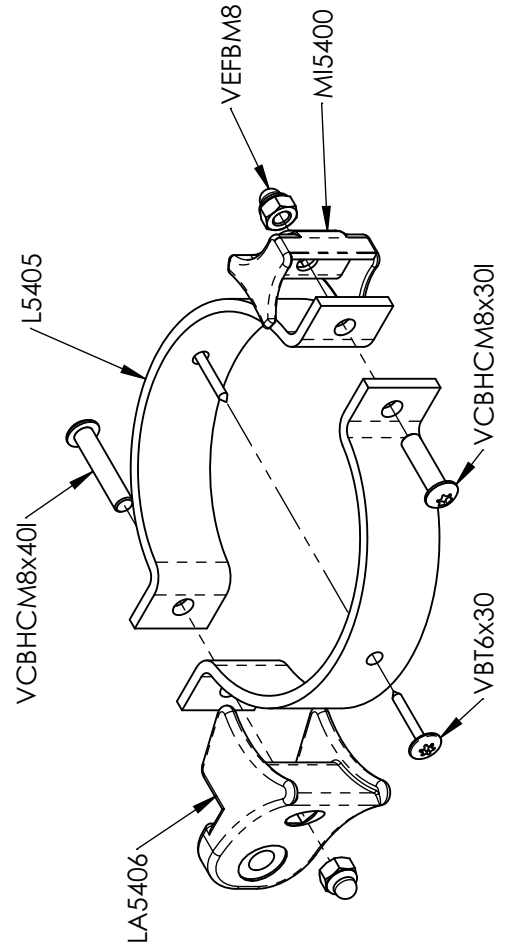
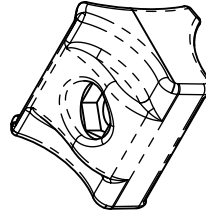
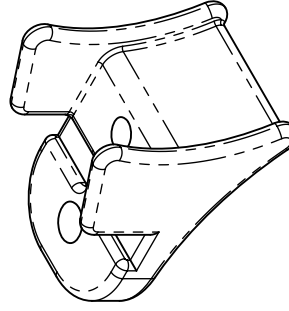




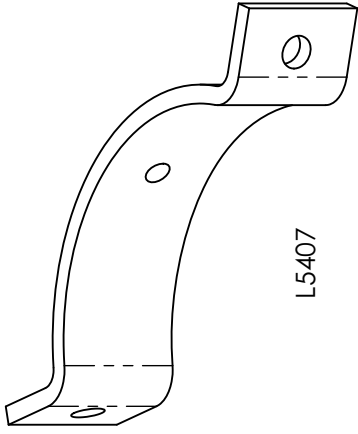
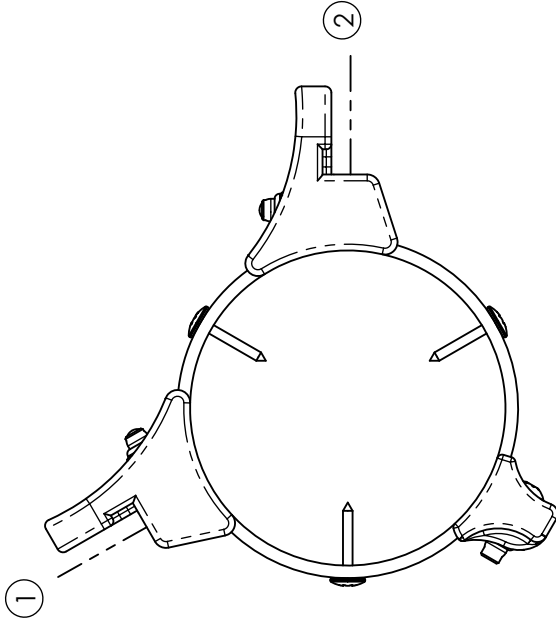
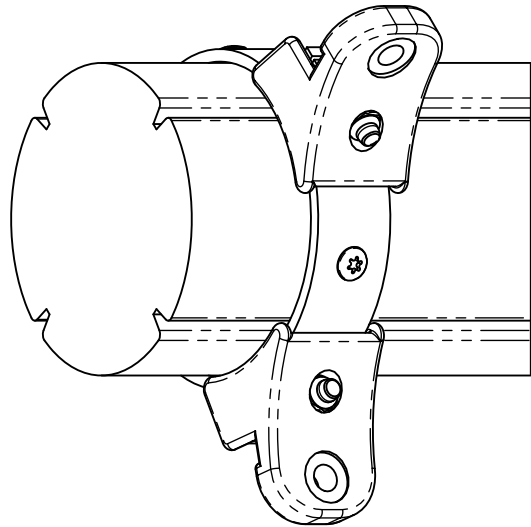
L5405

LA5406

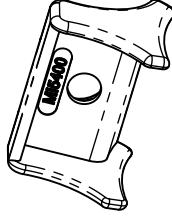
MI5400



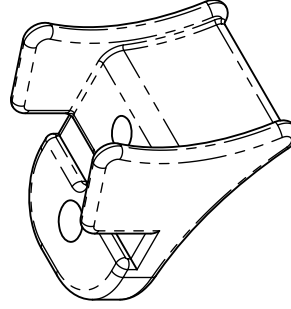
Réf	Qté
L5405	2
LA5406	1
MI5400	1
VBT6x30	2
VCBHCM8x40I	1
VCBHCM8x30I	1
VEFBM8	2



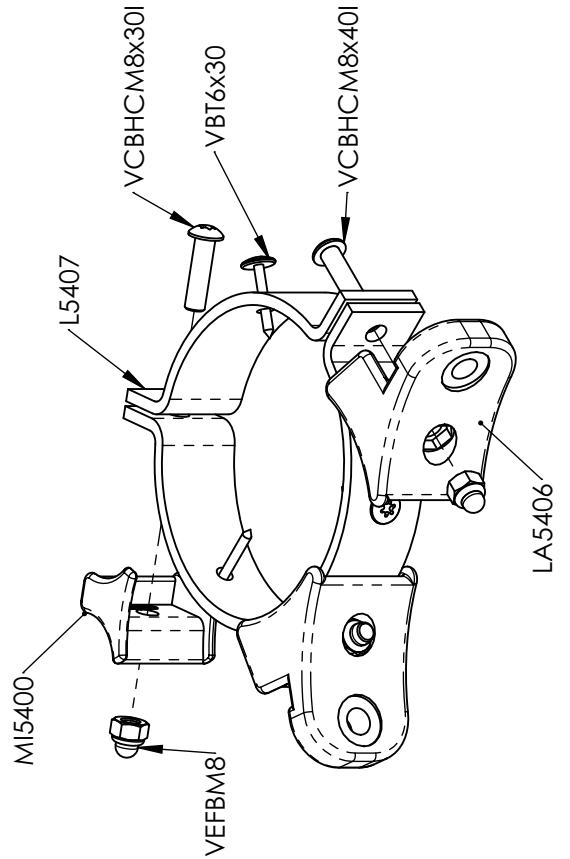
L5407



MI5400



LA5406



Réf	Qté
L5407	3
LA5406	2
MI5400	1
VBT6x30	3
VCBHCM8x40I	2
VCBHCM8x30I	1
VEFBM8	3