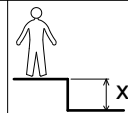
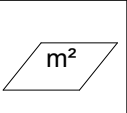


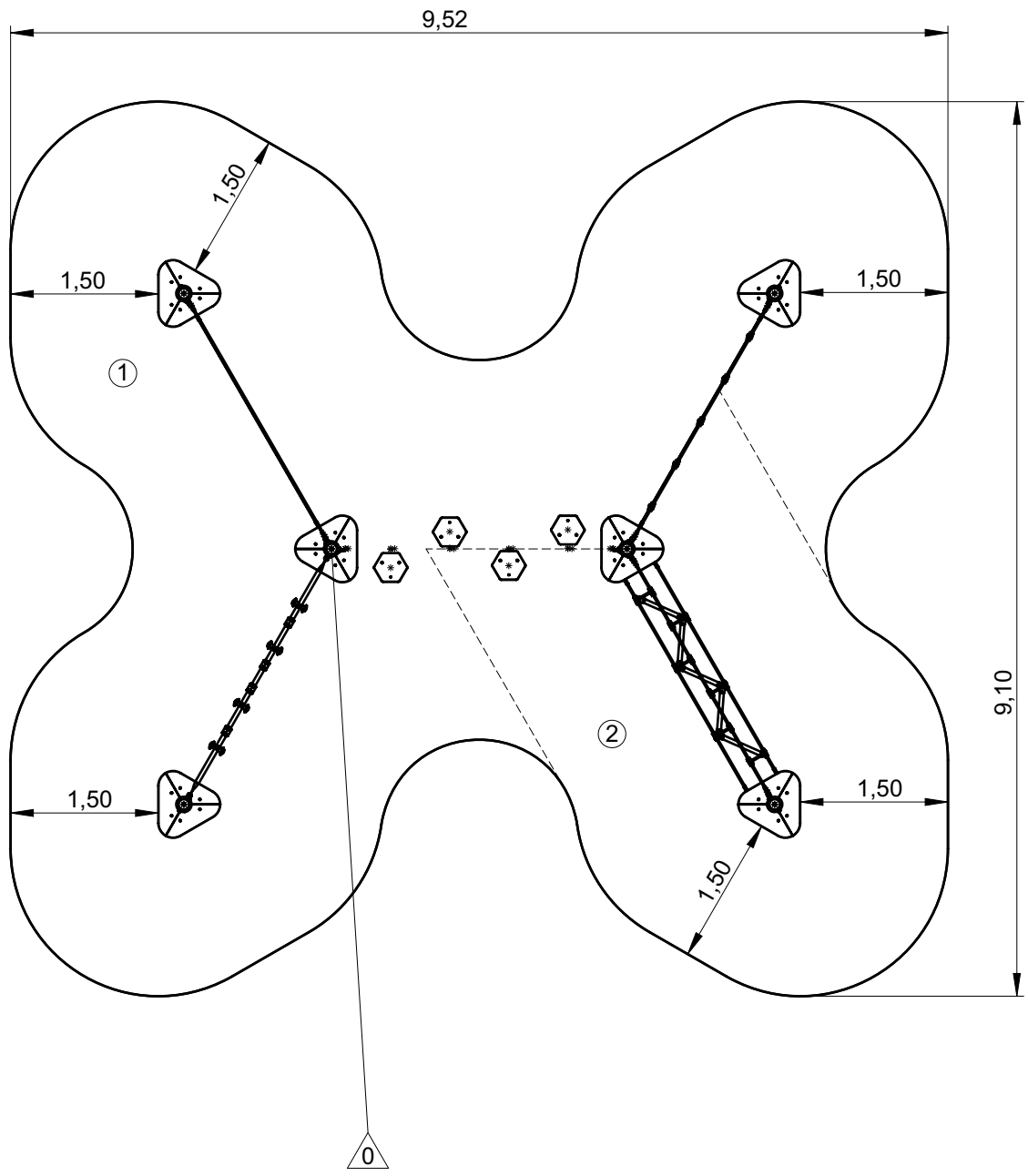
N°		
1	< 0.6 m	48m²
2	0.65 m	18m²

— Zone d'impact  
Impact area  
Area de impacto  
Fallraum  
Valzone

△ 0 Point de référence  
Setting out point  
Punto de referencia  
Bezugspunkt  
Referentiepunt

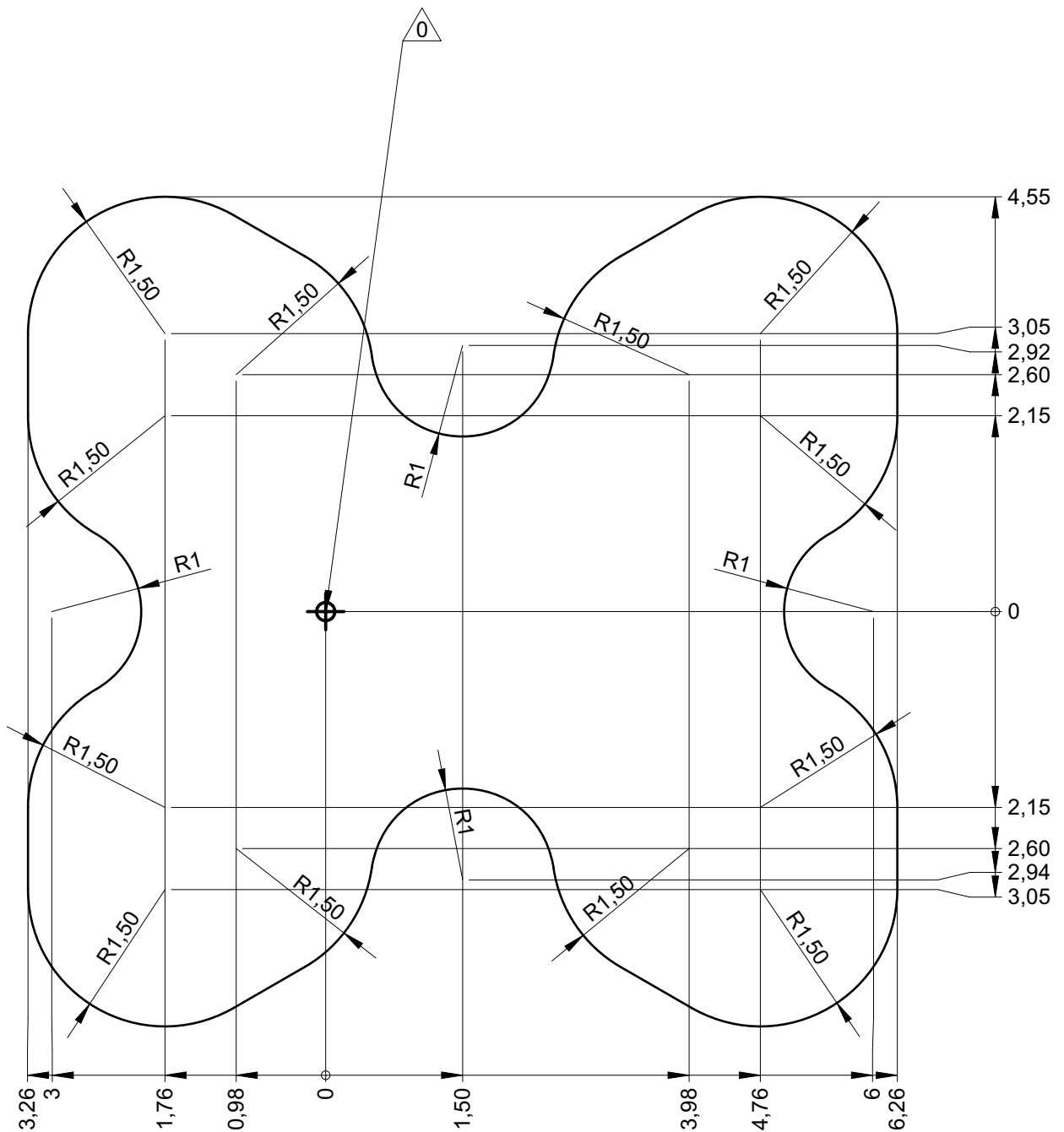
- - - Espace libre  
Free space  
Espacio libre  
Freiraum  
Vrije ruimte

EN1176-1 : 2017



— Zone d'impact  
 Impact area  
 Area de impacto  
 Fallraum  
 Valzone  
 Sol souple  
 Wetpour  
 Caucho continuo  
 Synthetischer fallschutz  
 Gietvloer

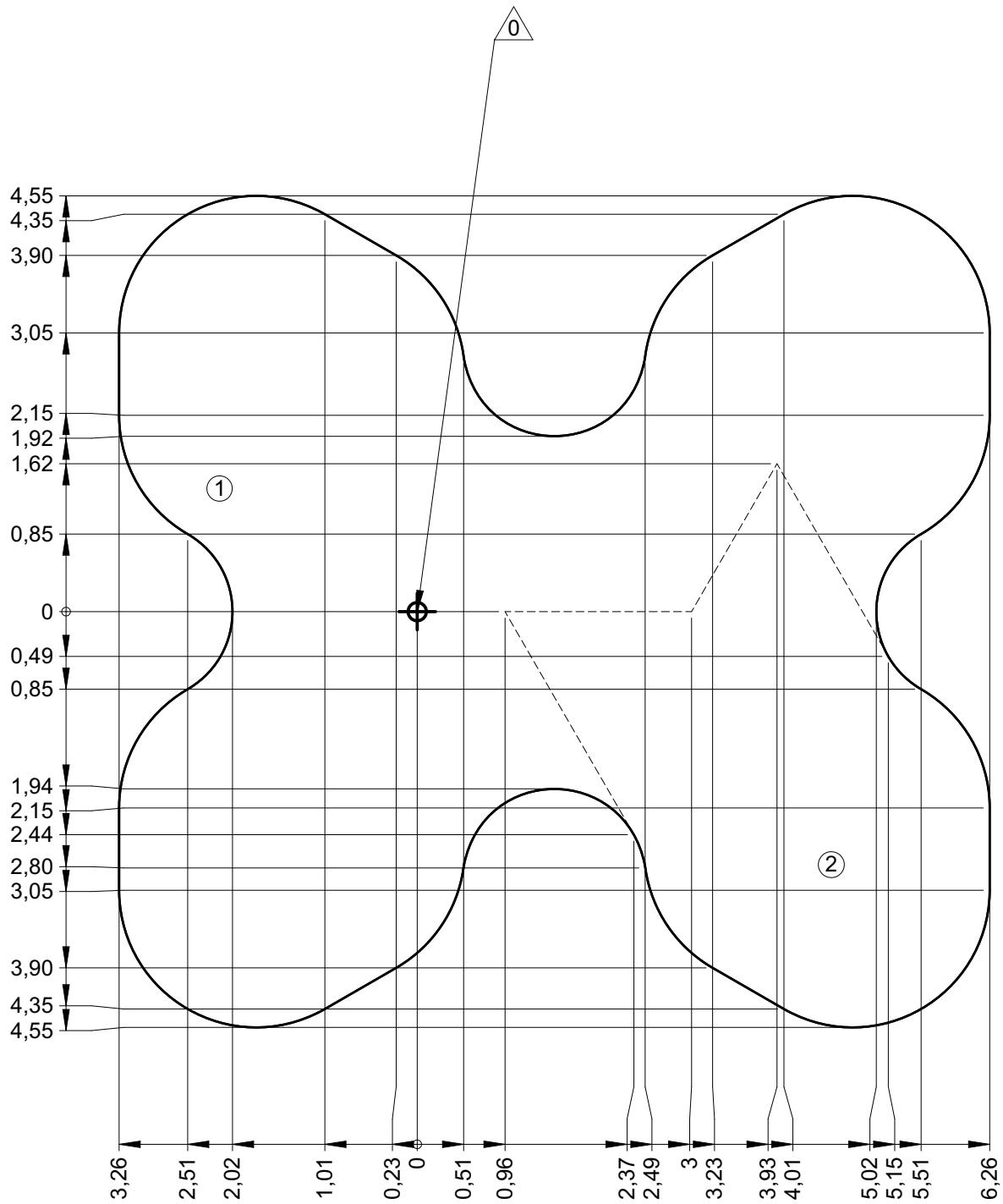
66 m<sup>2</sup>





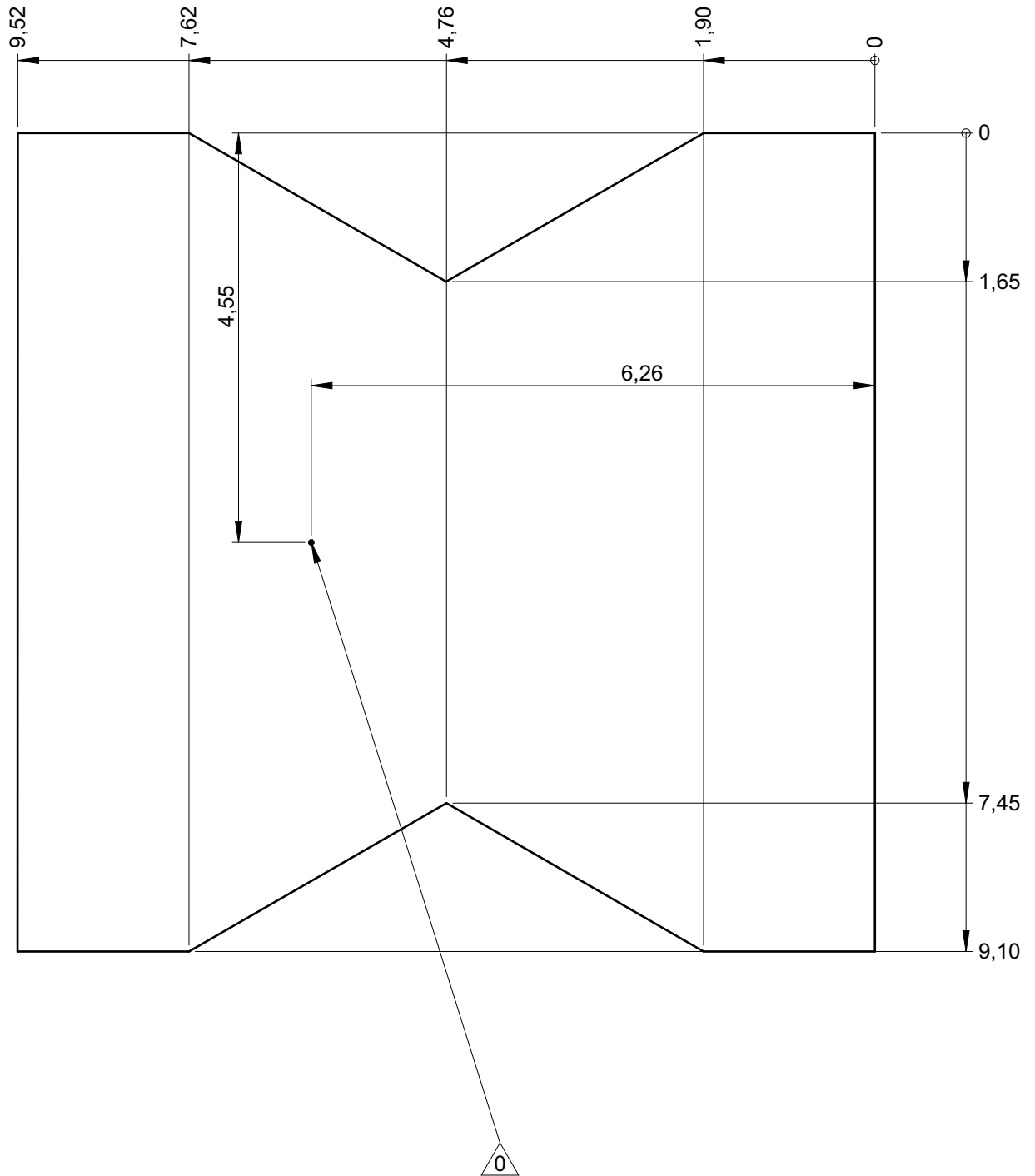
- Zone d'impact
- Impact area
- Area de impacto
- Fallraum
- Valzone
- Sol souple
- Wetpour
- Caucho continuo
- Synthetischer fallschutz
- Gietvloer

66 m<sup>2</sup>

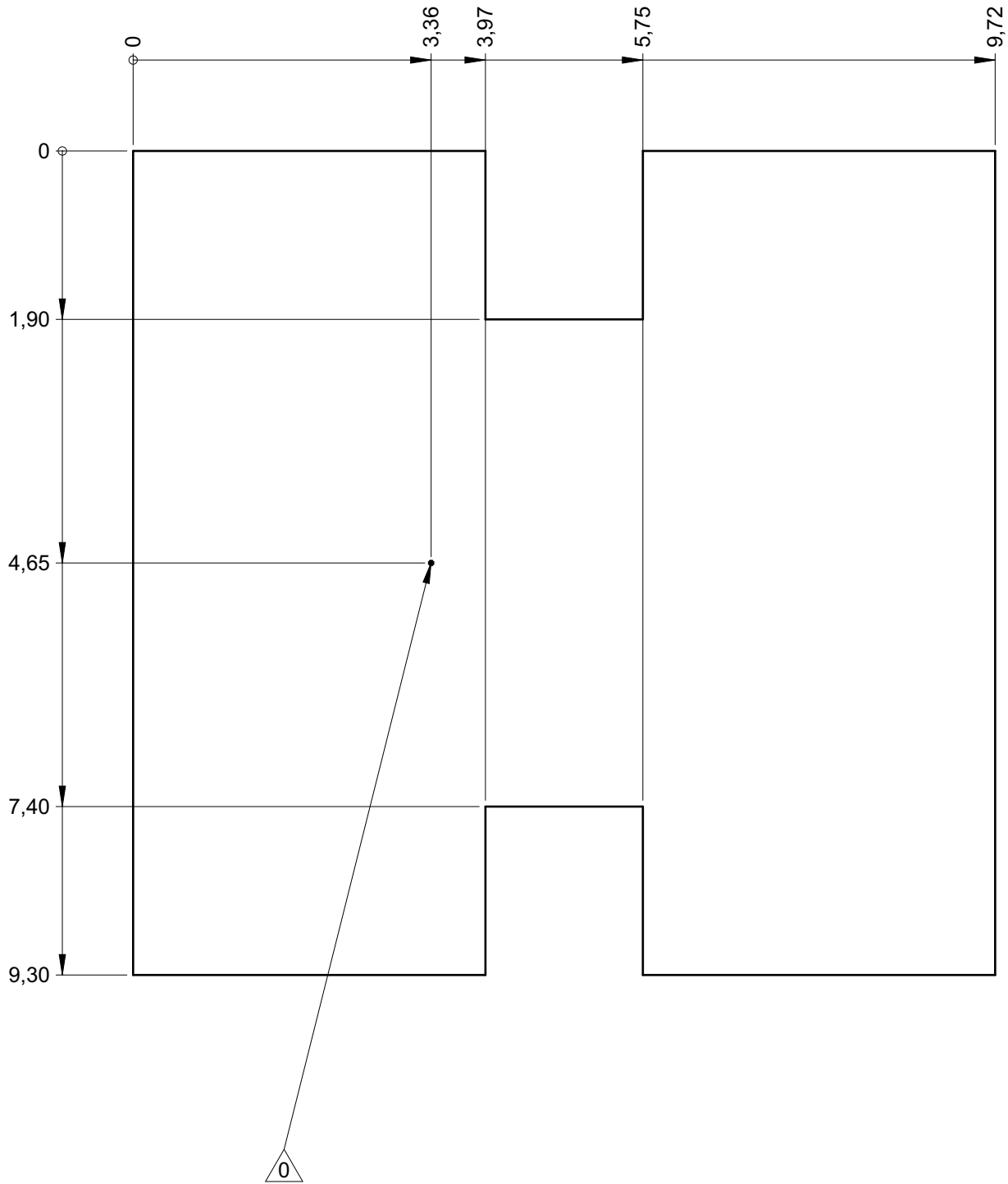


— Dalle béton  
Concrete pad  
Solera de hormigon  
Beton bodenplatte  
Betonnen bodemplaat

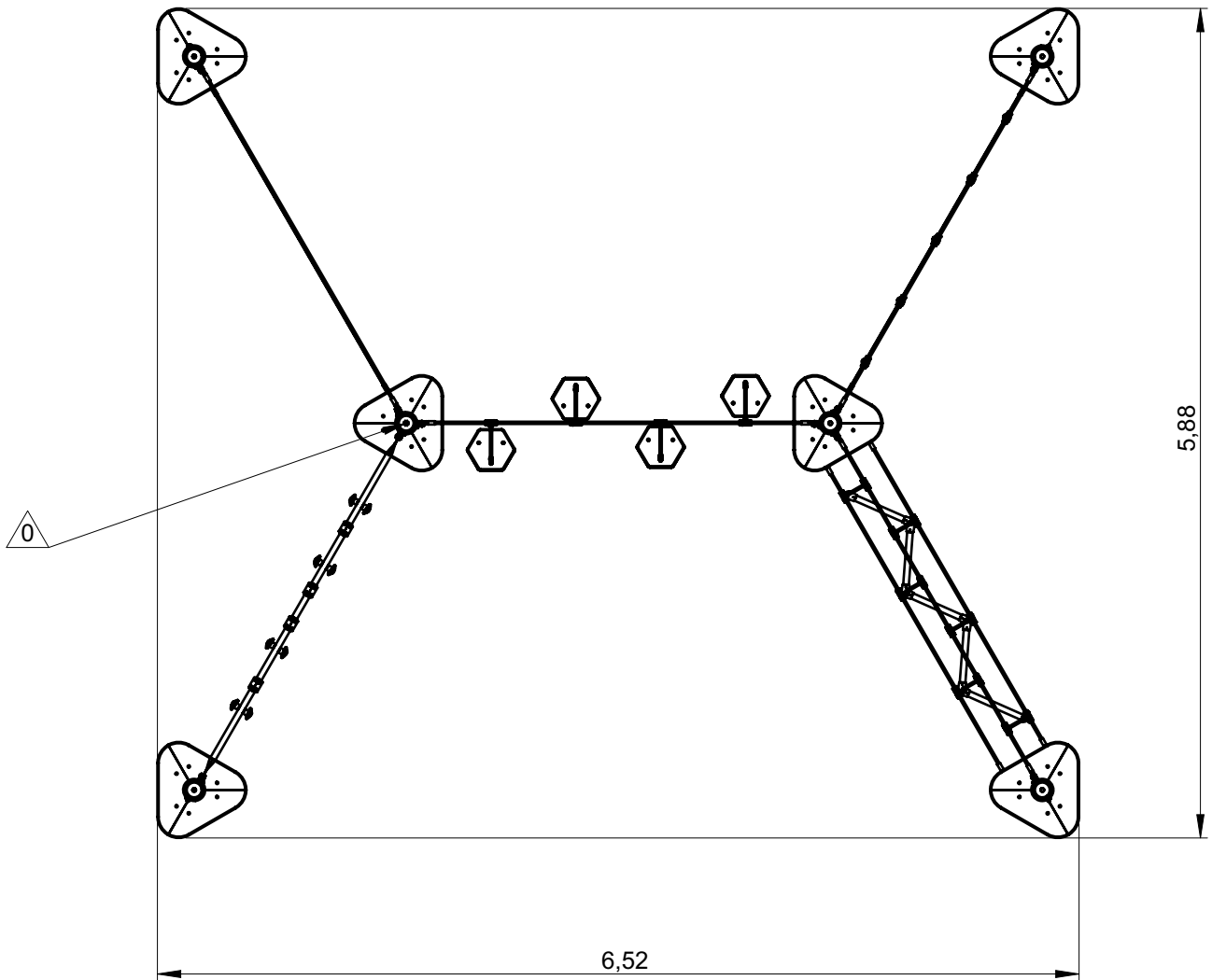
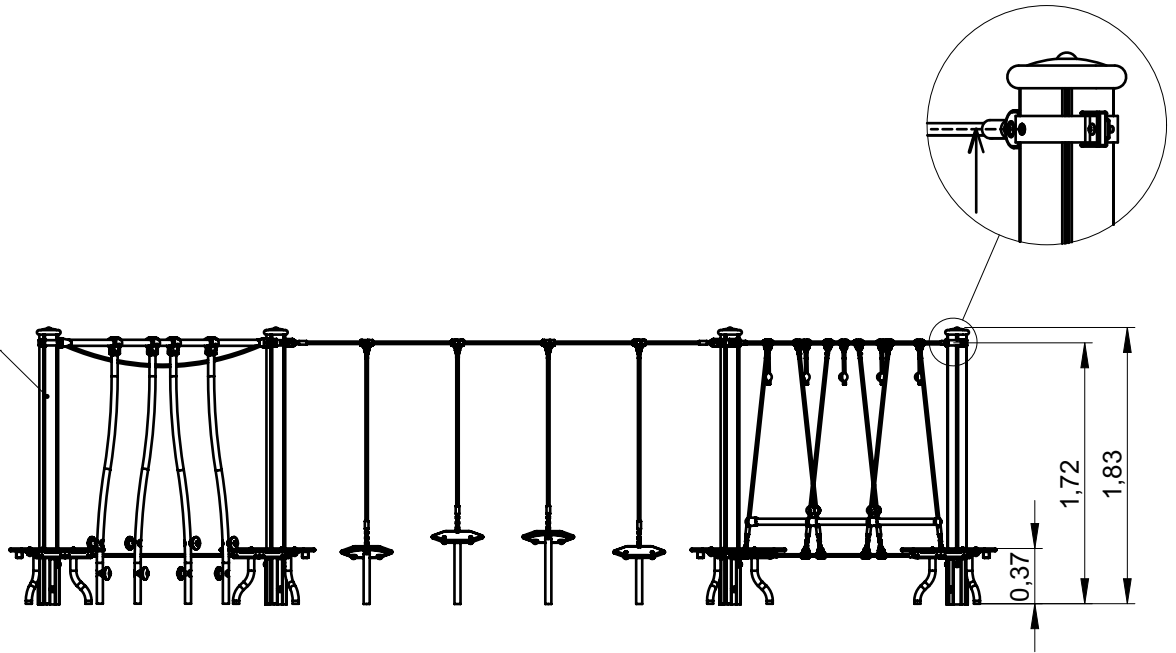
**39 m**  
**78 m<sup>2</sup>**



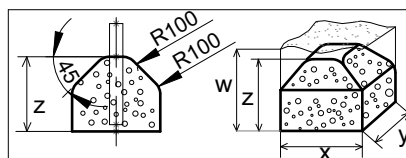
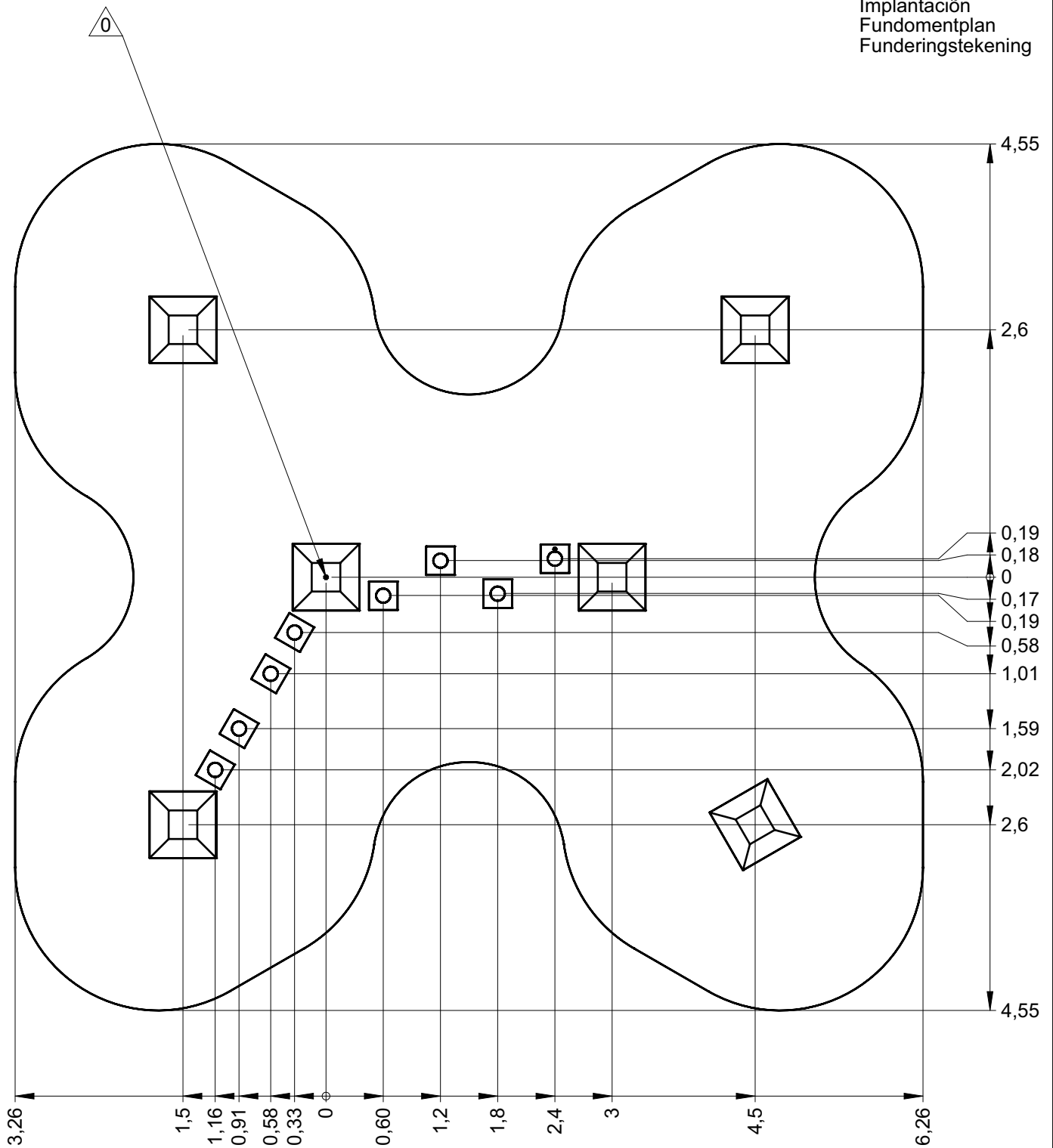
— Sol fluent  
Loos partucule material 46 m  
Arenero  
Loses Bodenmaterial 84 m<sup>2</sup>  
Los bodemmaterial



CL5401



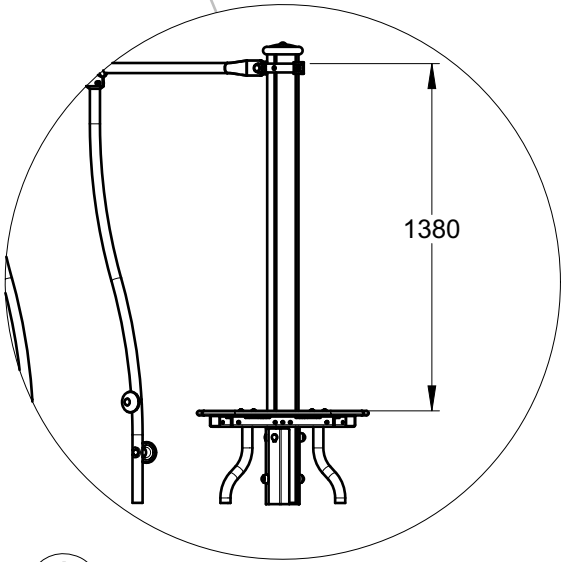
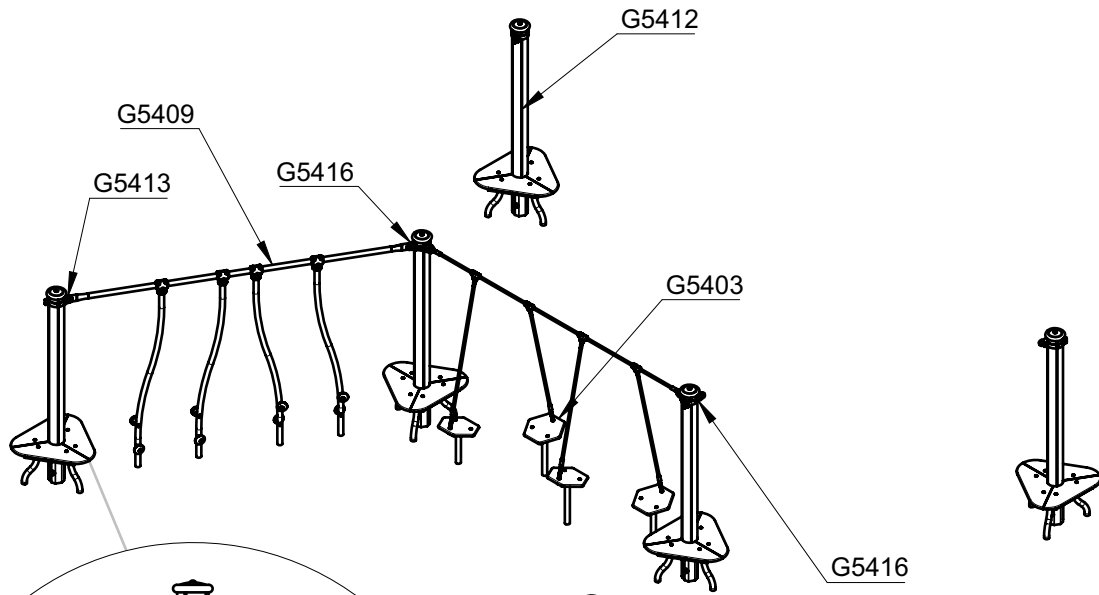
Implantation  
 Footing plan  
 Implantación  
 Fundamentplan  
 Funderingstekening



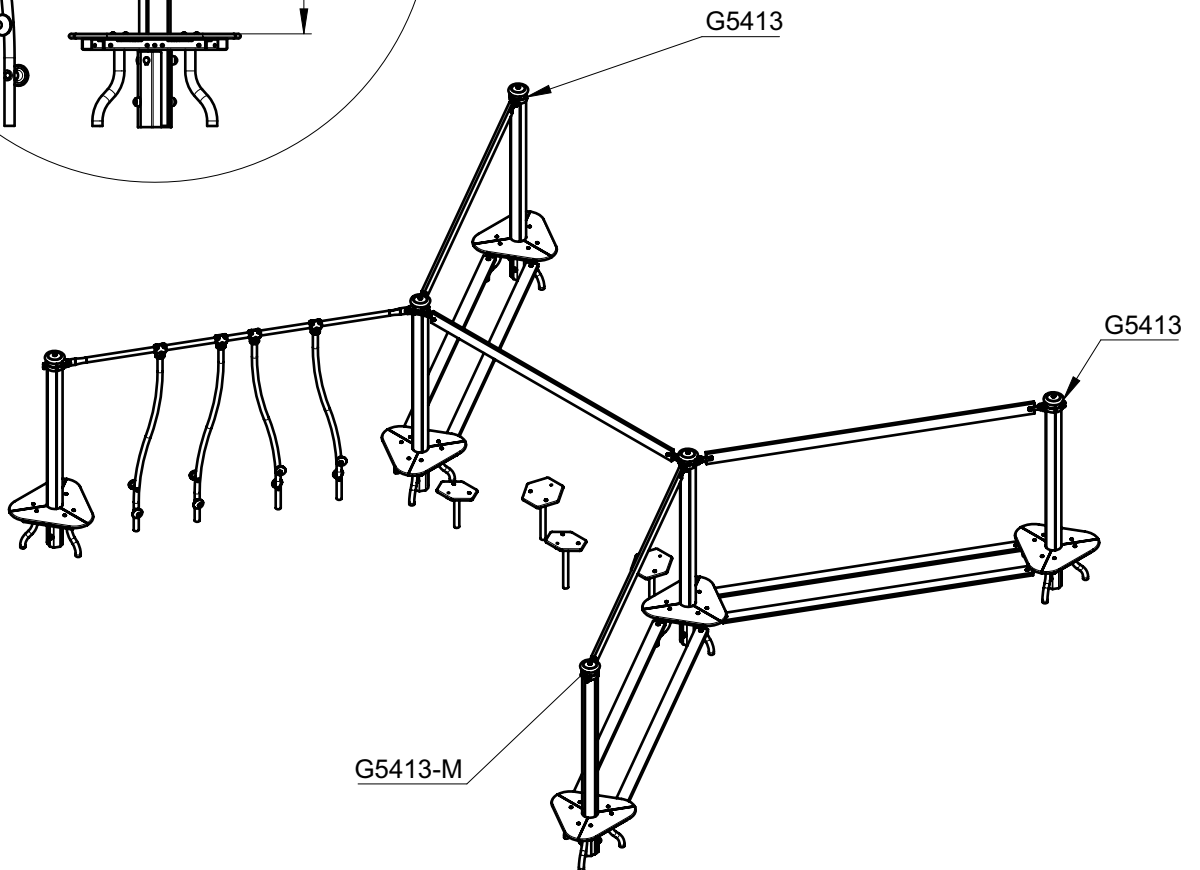
	x	y	z	w
	0.3	0.3	0.3	0.6
	0.4	0.4	0.3	0.6
	0.7	0.7	0.5	0.7



1



2



G5413



G5414

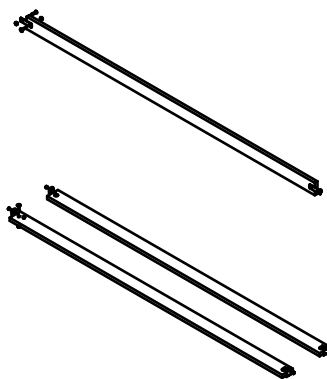


G5415

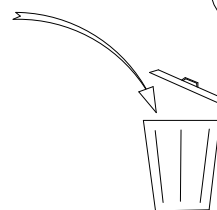


G5416

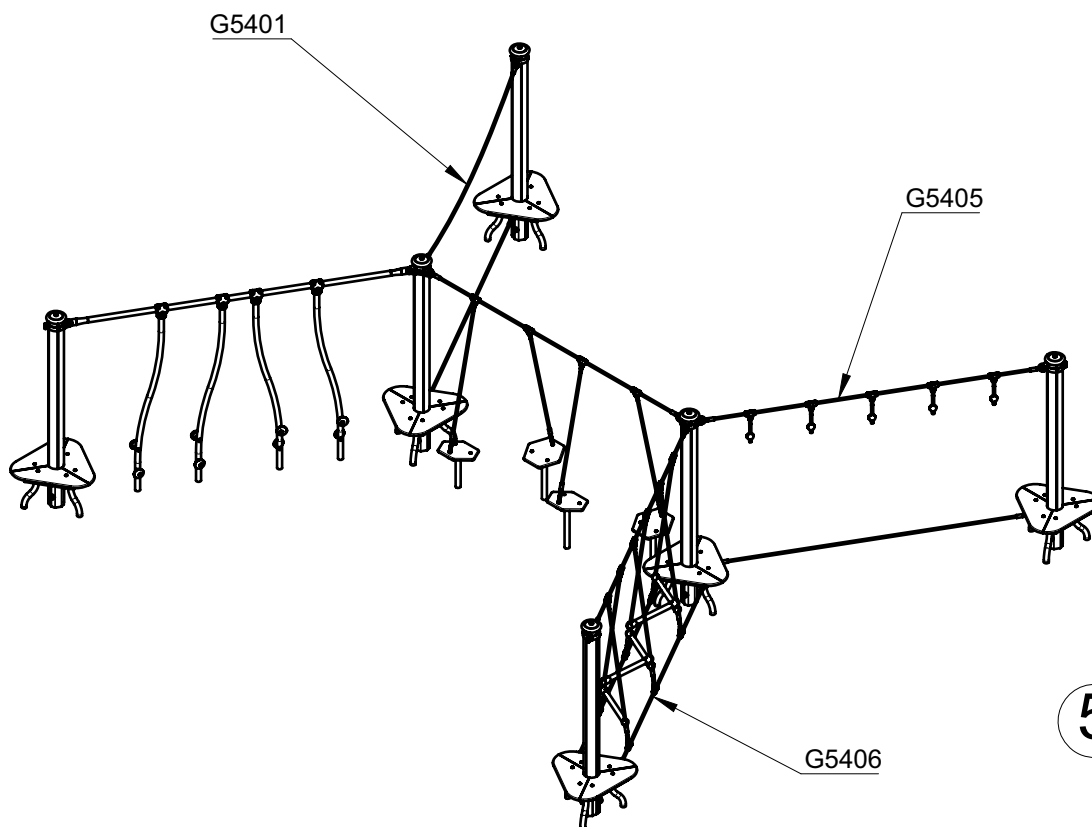
3



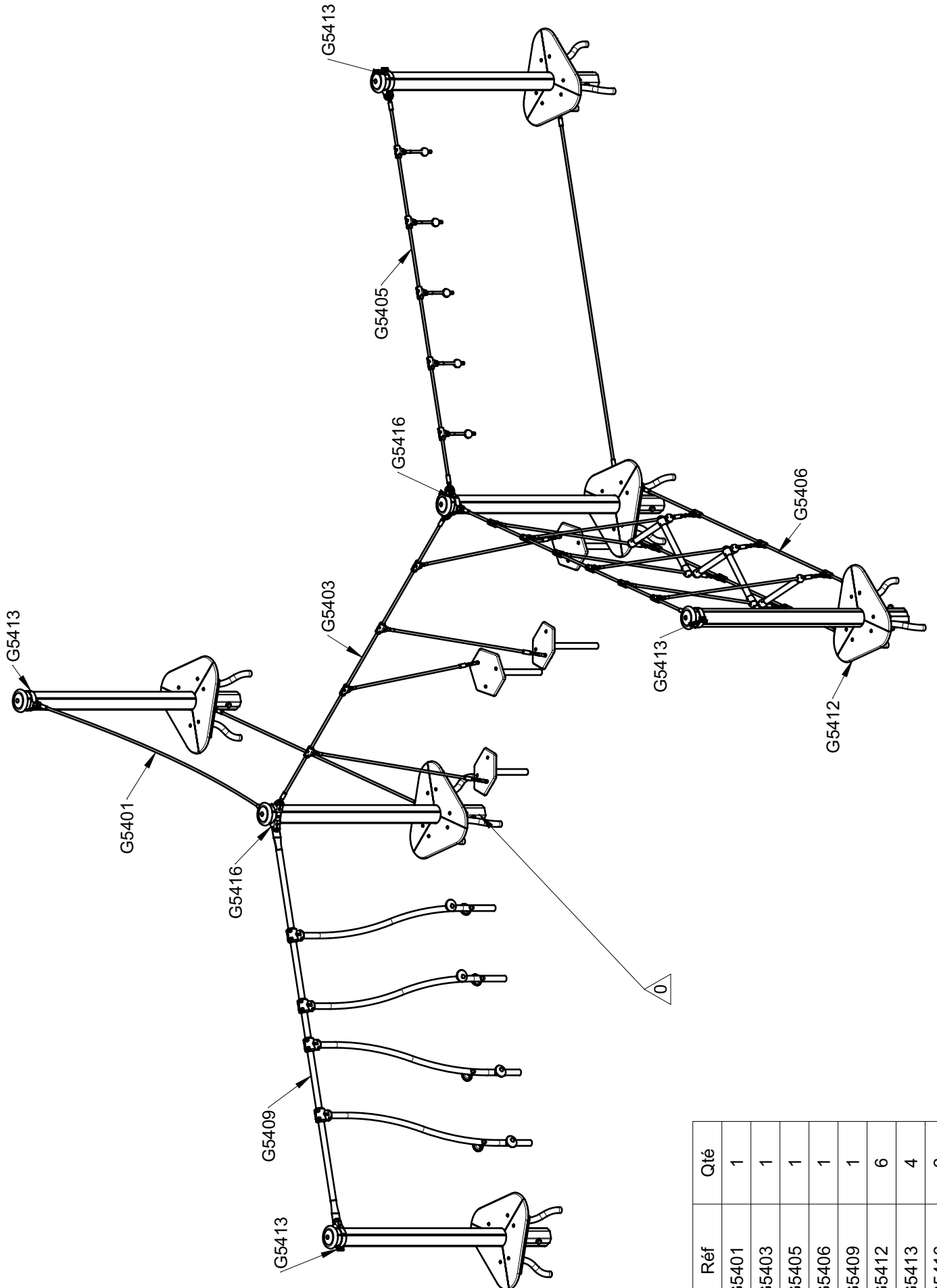
4



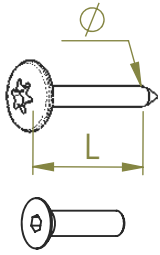
5



5

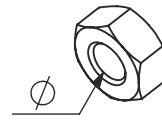


Réf	Qté
G5401	1
G5403	1
G5405	1
G5406	1
G5409	1
G5412	6
G5413	4
G5416	2

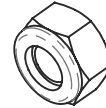


VBT 6 x 30  
 $\phi$   $\uparrow$  L (mm)

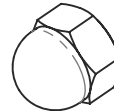
VFHC



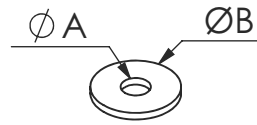
VEC M10  
 $\phi$



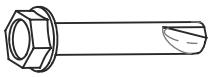
VEF



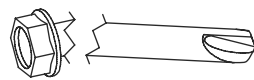
VEB



VR6x18  
 $\phi A$   $\phi B$



VTHA

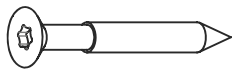


**1000 - 1800 RPM**

Vitesse de rotation  
 Rotation speed

**< 14 N.m**

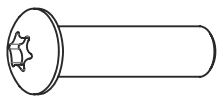
Couple de rupture  
 Breakage torque



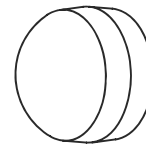
VWT



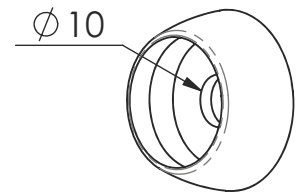
VGC



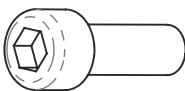
VCBHC



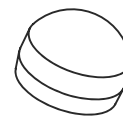
M10 440N



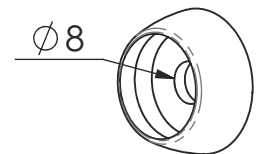
M10 310 N



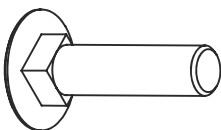
VBTR



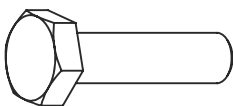
M8440N



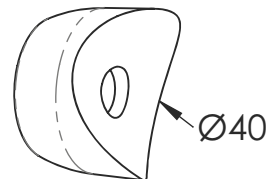
M8310N



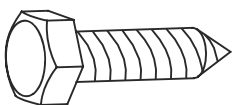
VTRCC



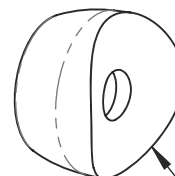
VTH



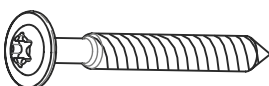
MI2503



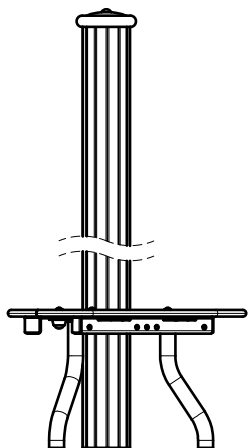
VTF



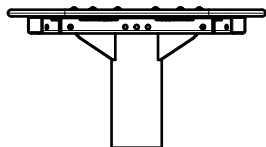
MI2701



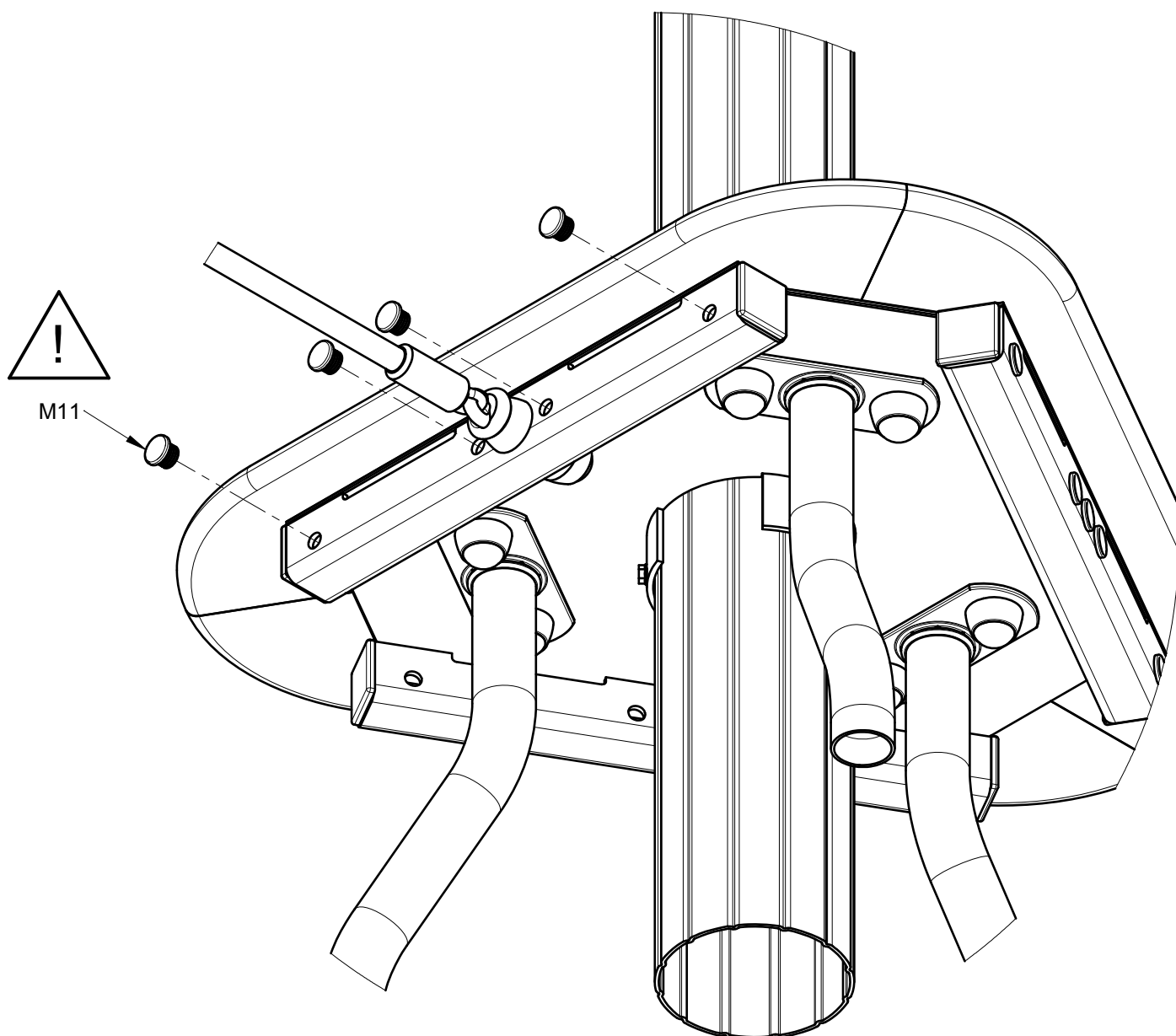
VBT



G5412 / G5412-M

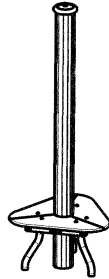
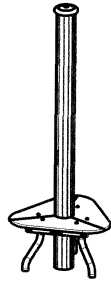
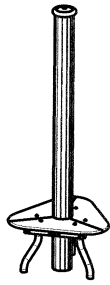
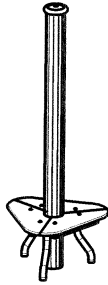


G5411



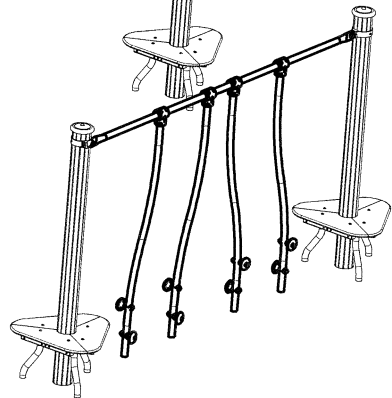
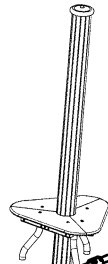
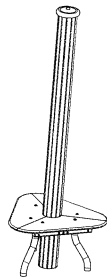
- Méthode d'installation
- Método de Instalacion
- Installation technique
- Procedura di posa
- Montagehinweise

1



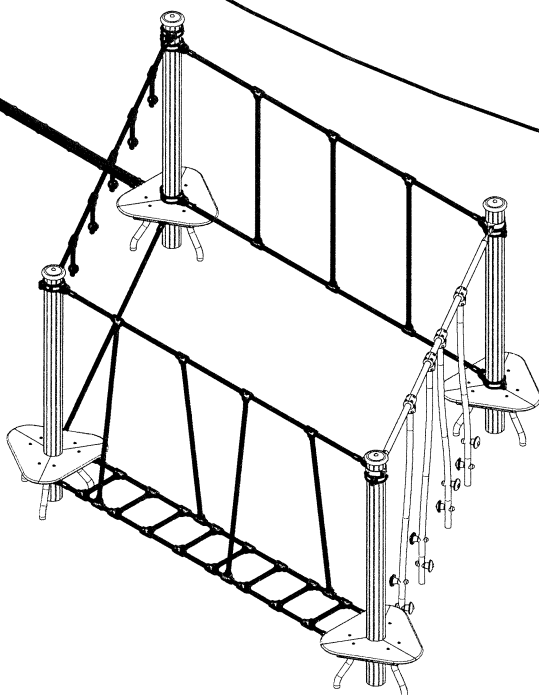
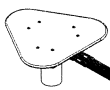
2

- Installer les éléments rigide en premier
- Primero: Instalar los elementos rigidos
- Install the rigid elements first
- Montare per primi gli elementi rigidi
- Zuerst die festen Elemente aufstellen



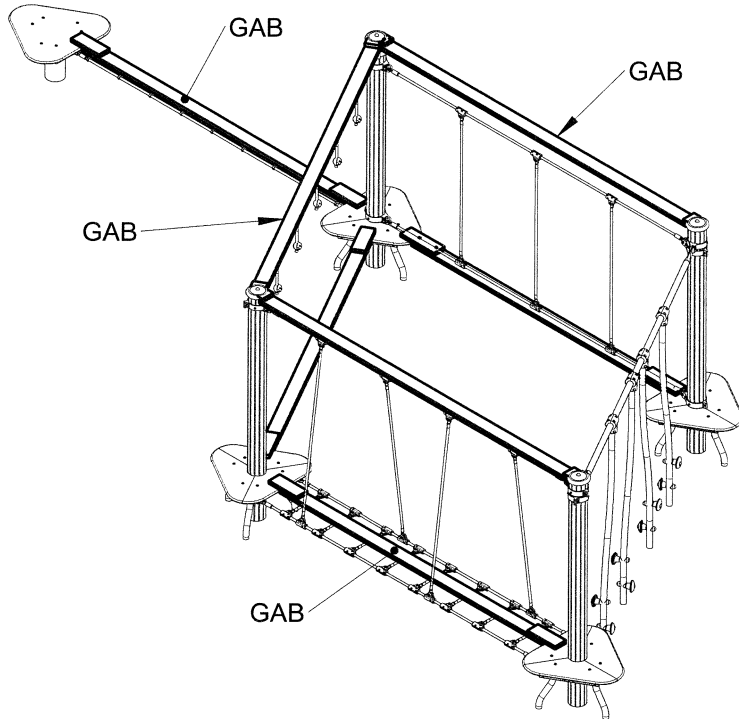
3

- Installer les cordages
- Instalar las cuerdas
- Install the ropes
- Montare le corde o elementi morbidi
- Dann die Elemente mit Seilen



- Voir page de GAB1/GAB2 pour éléments de cordage
- Ver Pàgina GAB1/GAB2 para sol elementos de cuerdas
- See page GAB1/GAB2 for the rope elements
- Vedere Pag. GAB1/GAB2 per gli elementi in corda
- Montagehinweise zu Seileelement sin auf den Seiten GAB1/GAB2

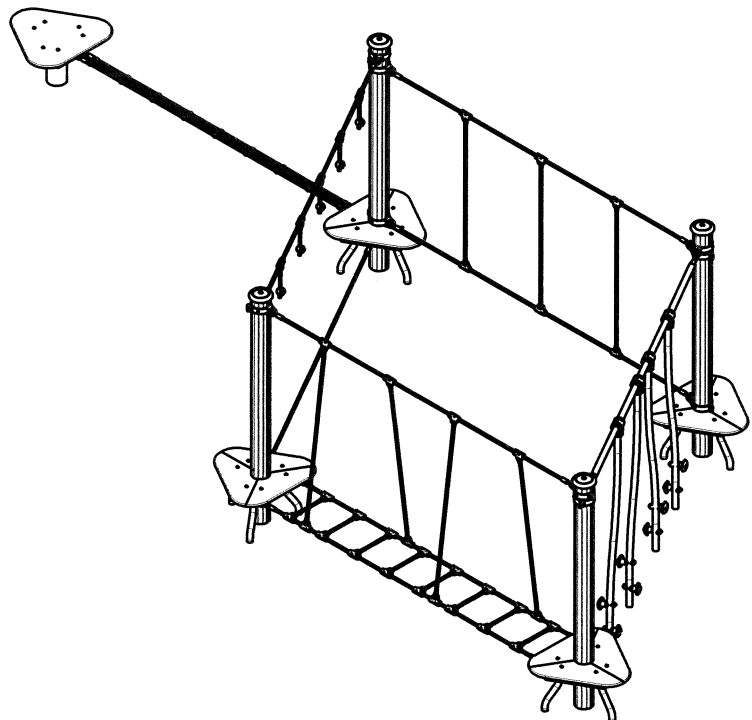
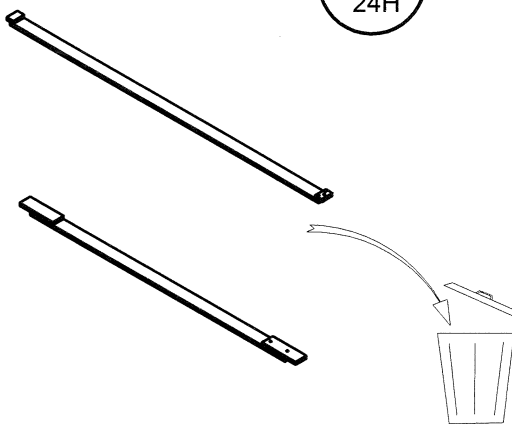
4

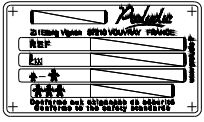


5

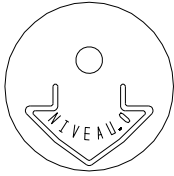


6

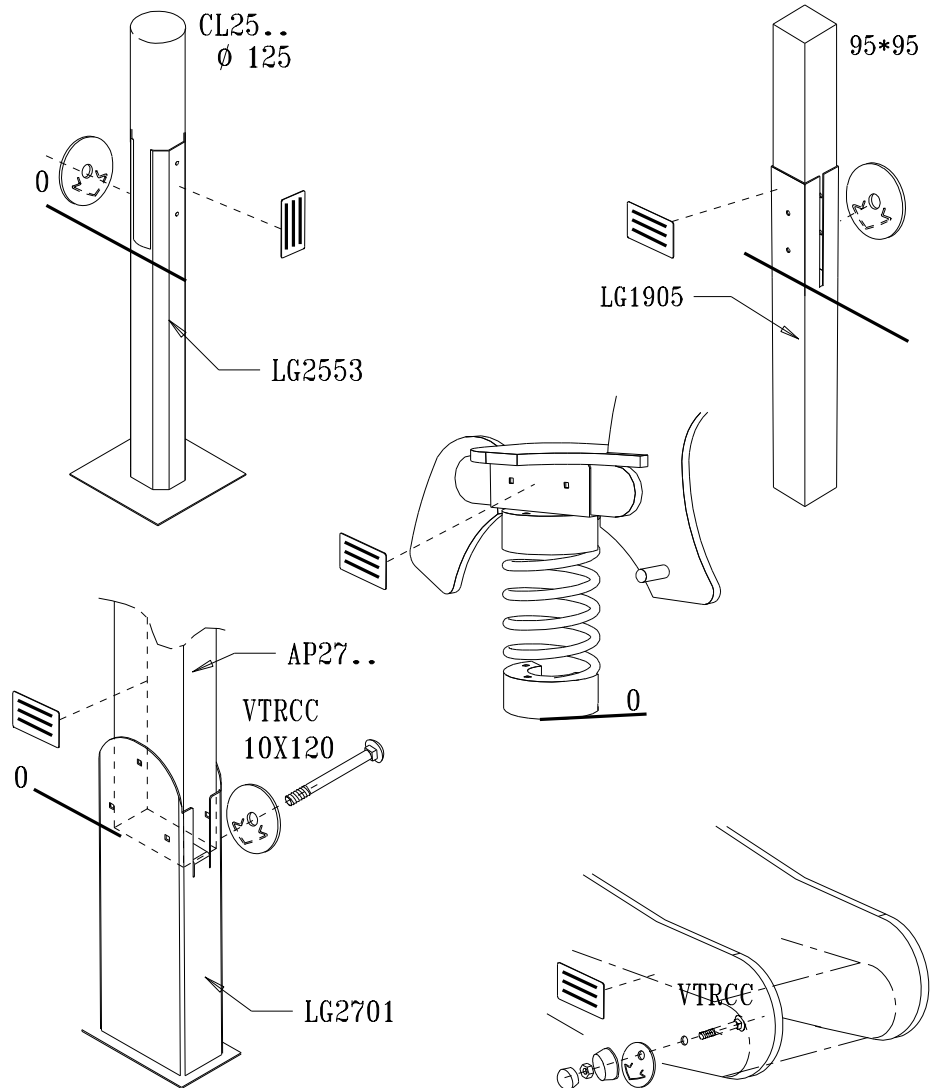
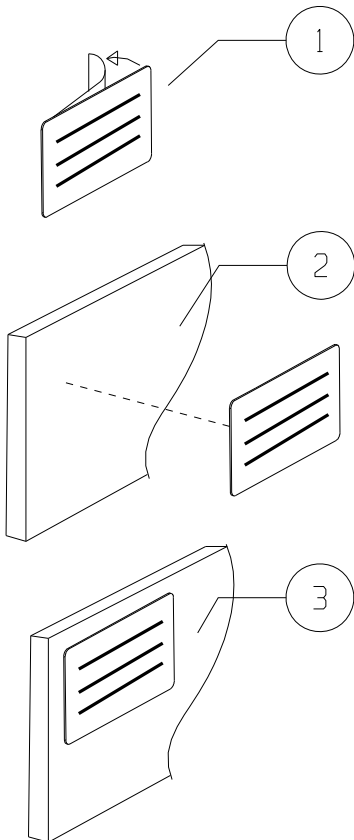
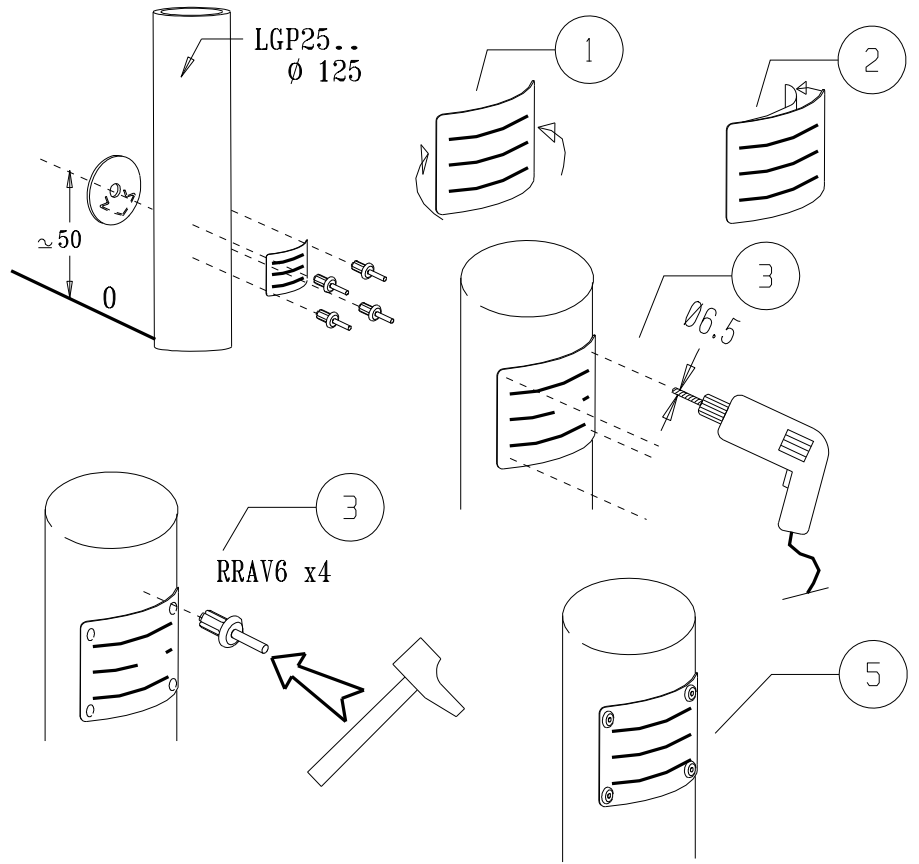




LA000

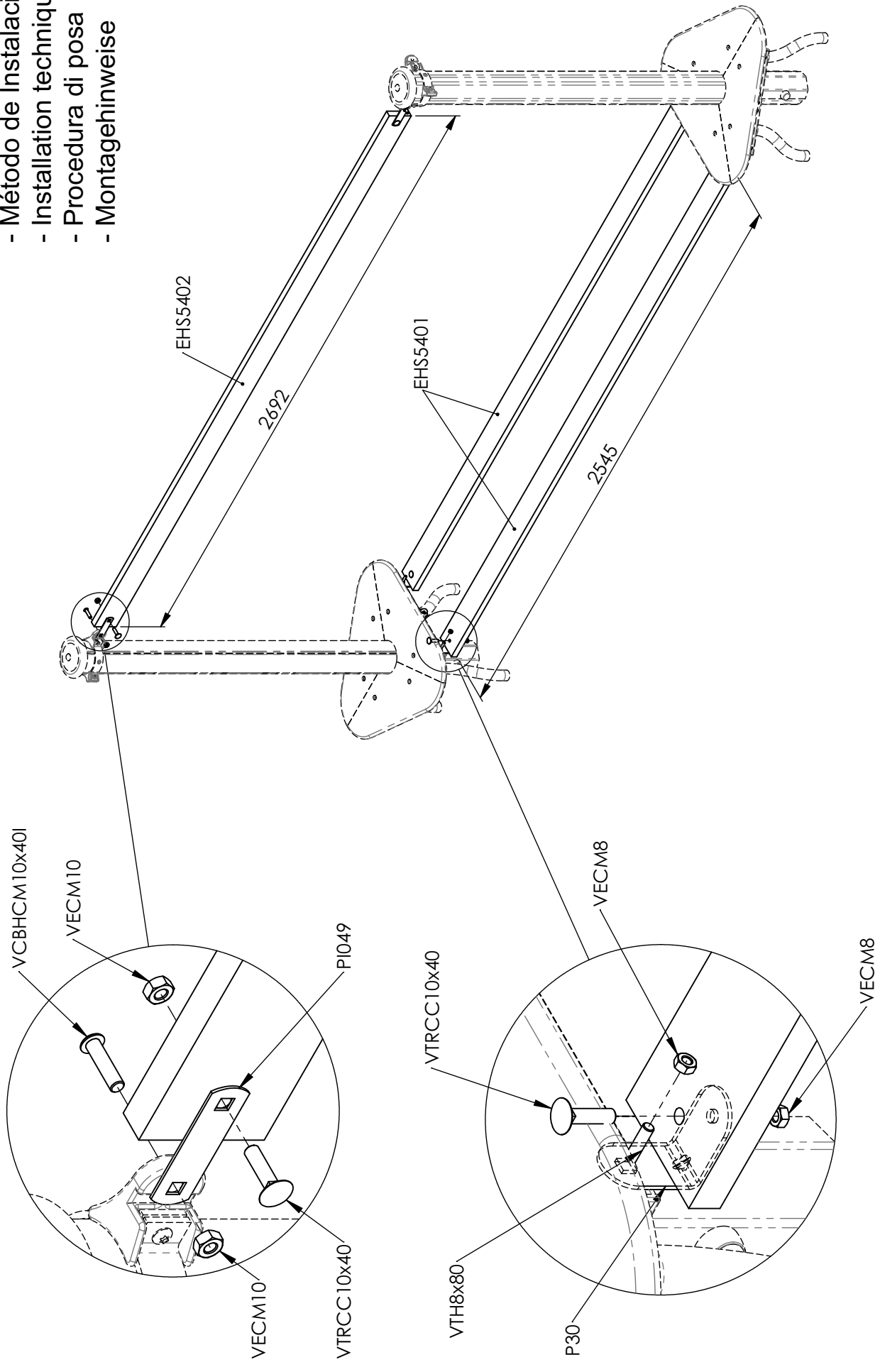


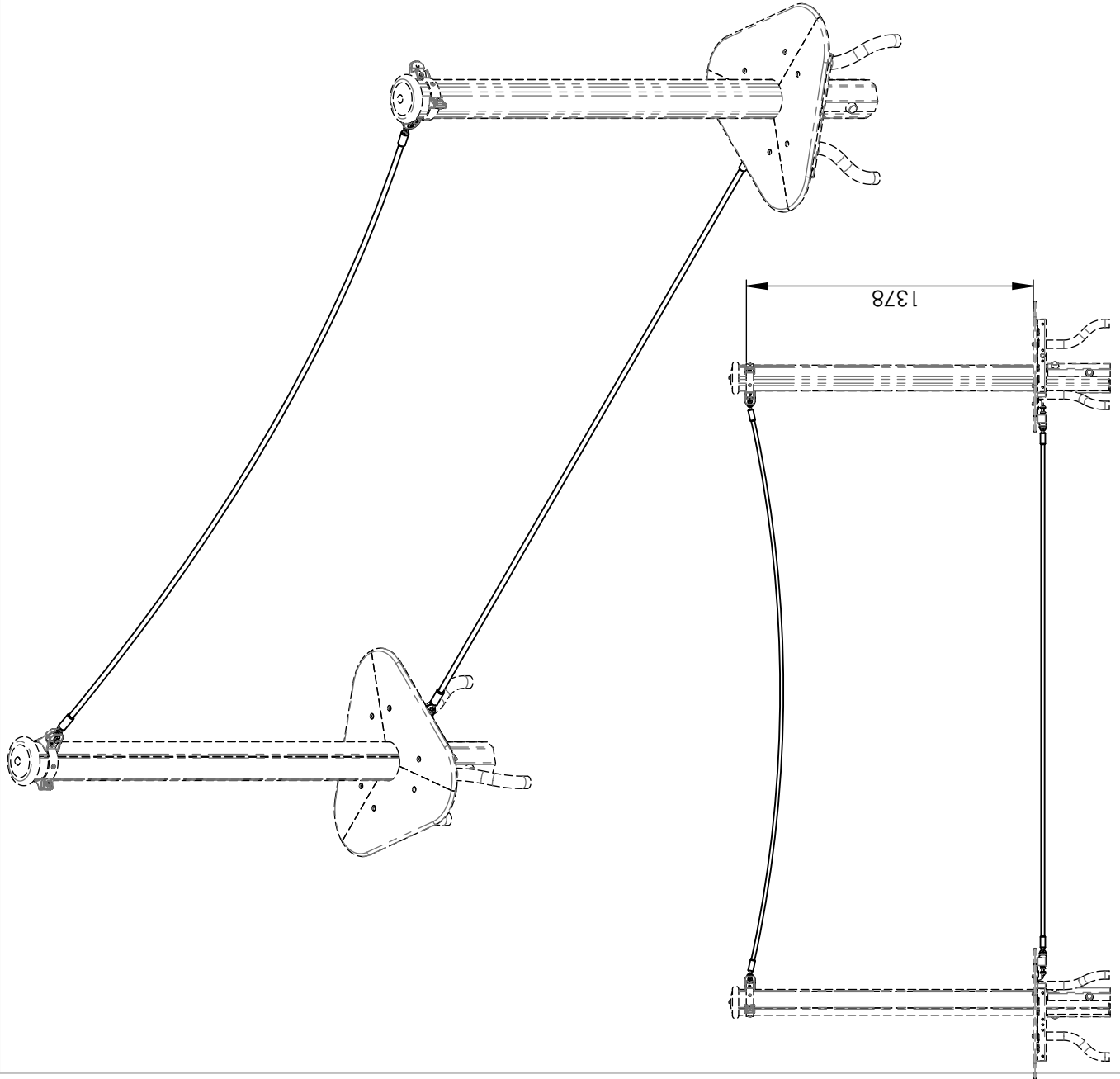
MI0002



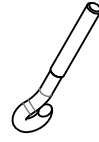


- Méthode d'installation
- Método de Instalacion
- Installation technique
- Procedura di posa
- Montagehinweise





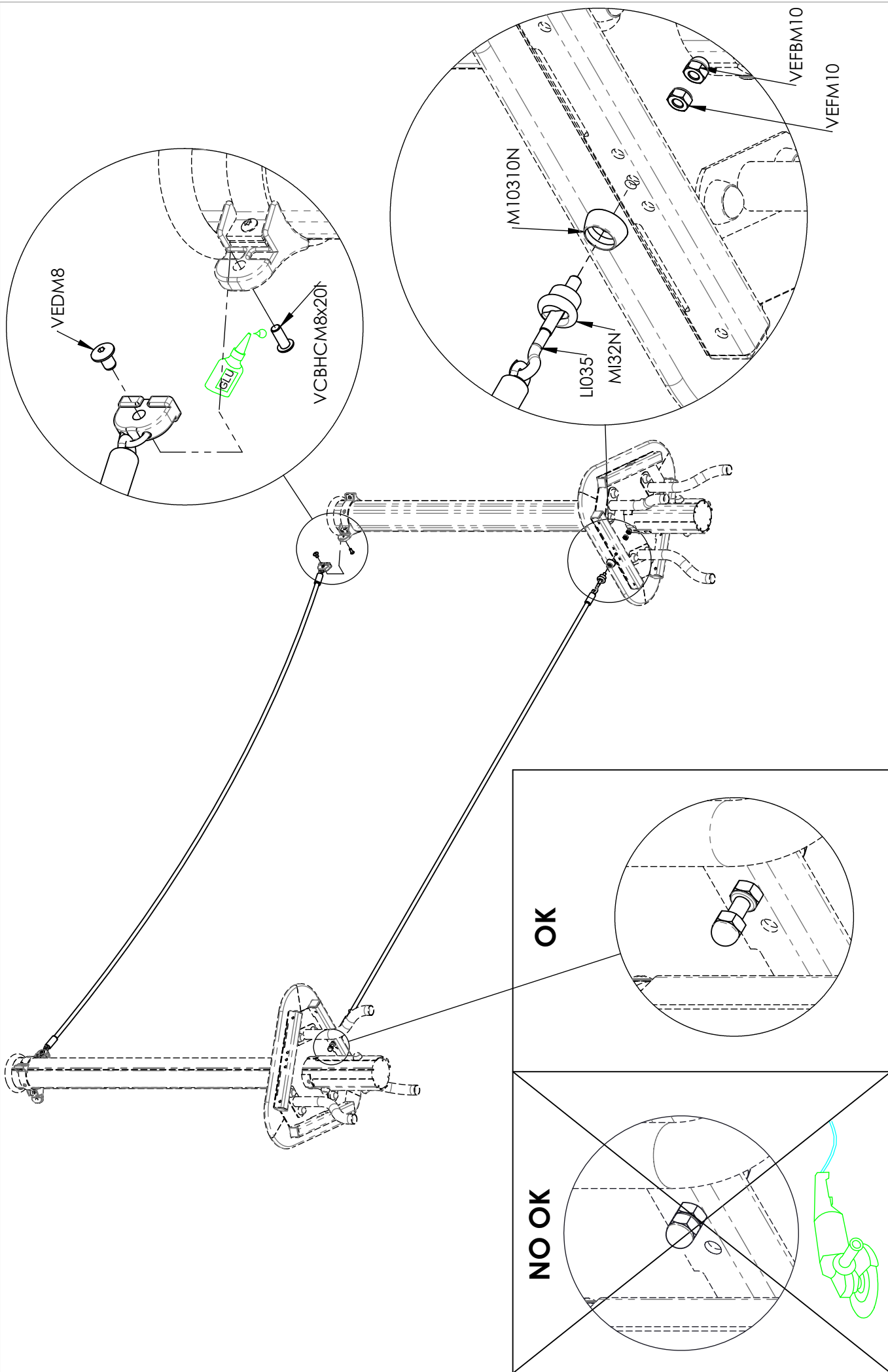
Réf	Qté
LI035	2
M10310N	2
M10440N	2
MI32N	2
U5400	1
U5401	1
VCBHC8M8x20I	2
VEDM8	2
VEFM10	2
VEFBM10	2



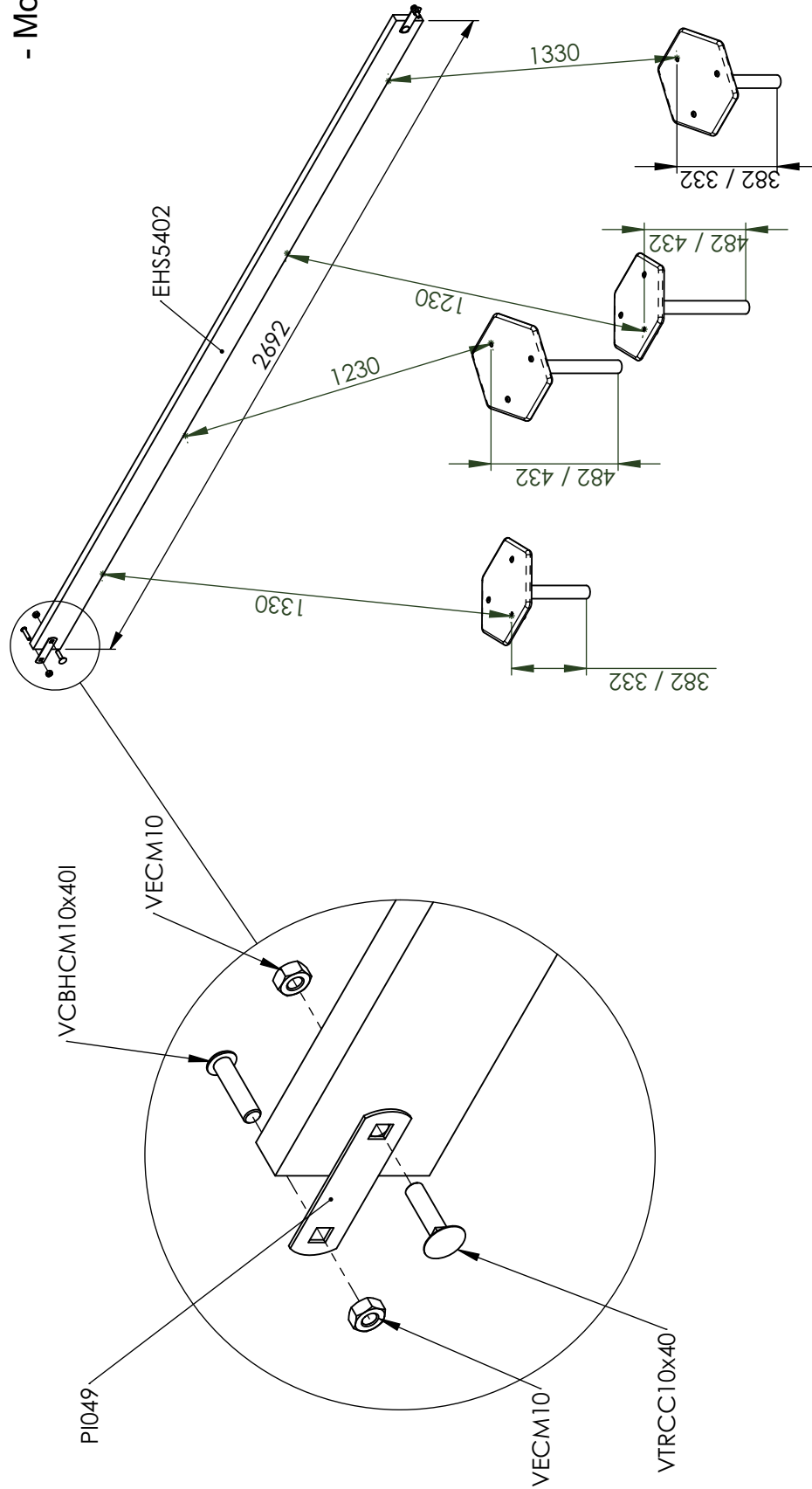
LI035

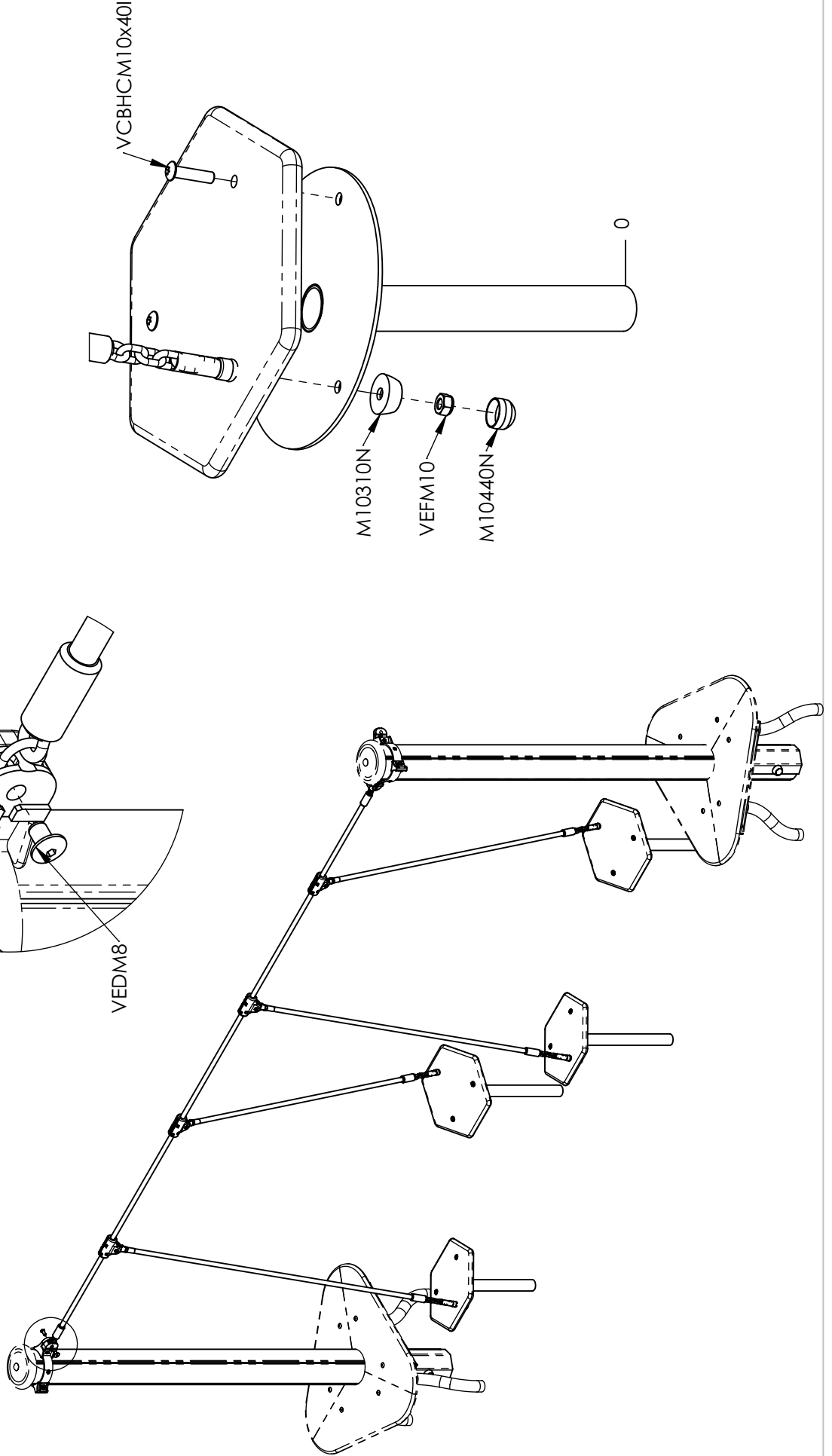
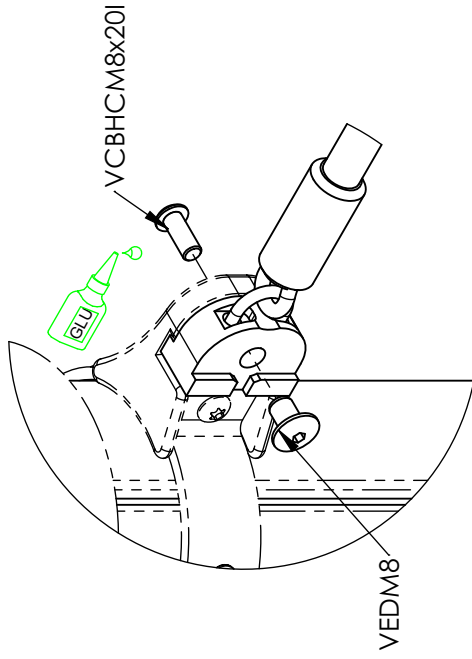


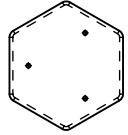
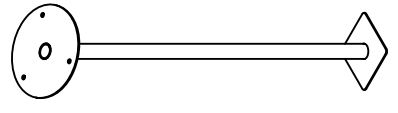
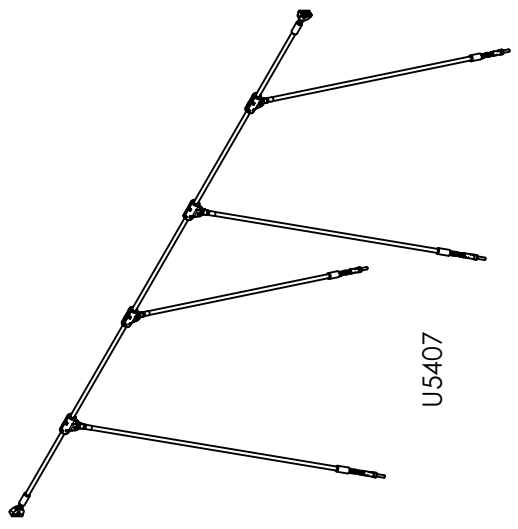
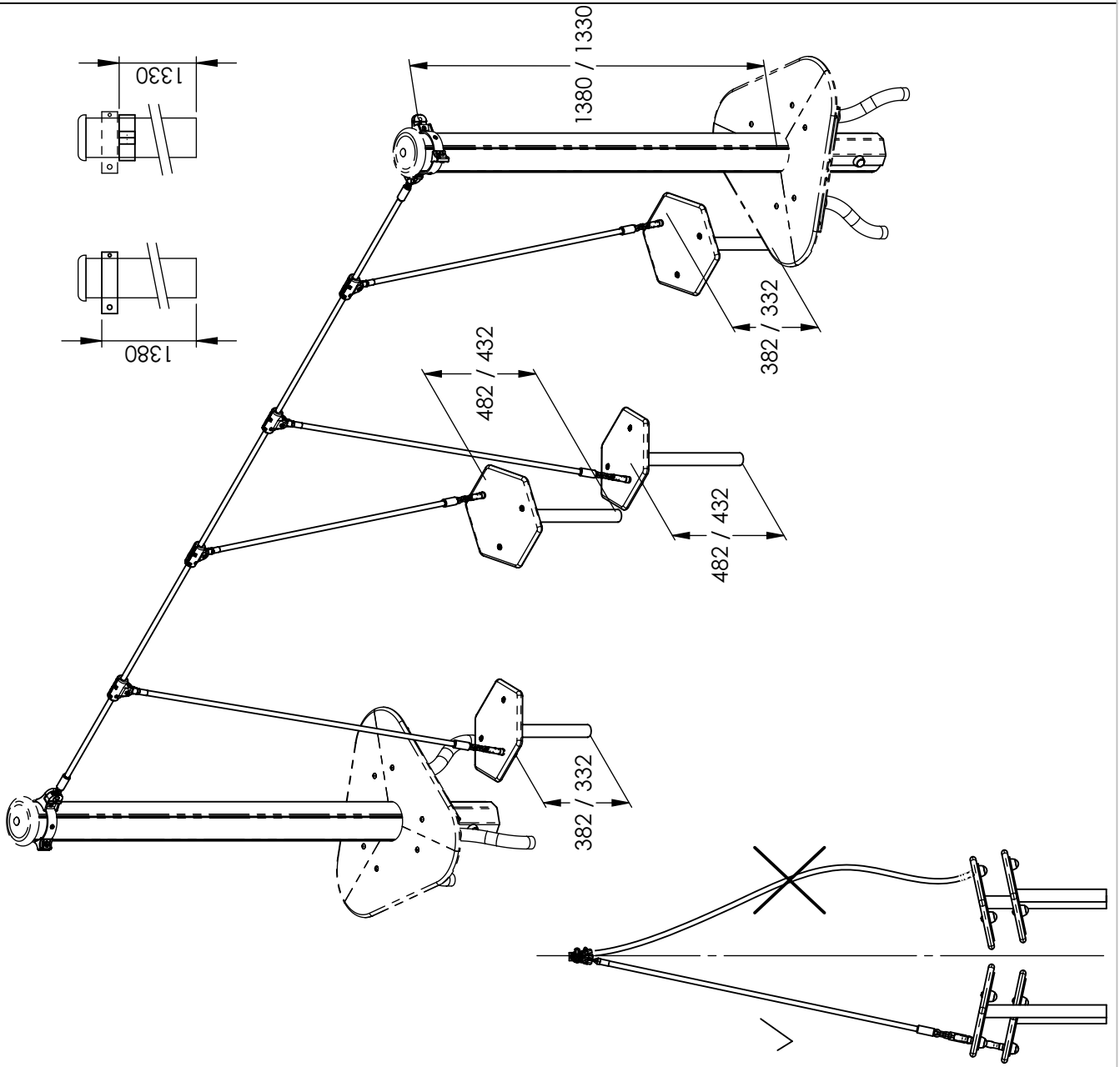
MI32N



- Méthode d'installation
- Método de Instalacion
- Installation technique
- Procedura di posa
- Montagehinweise

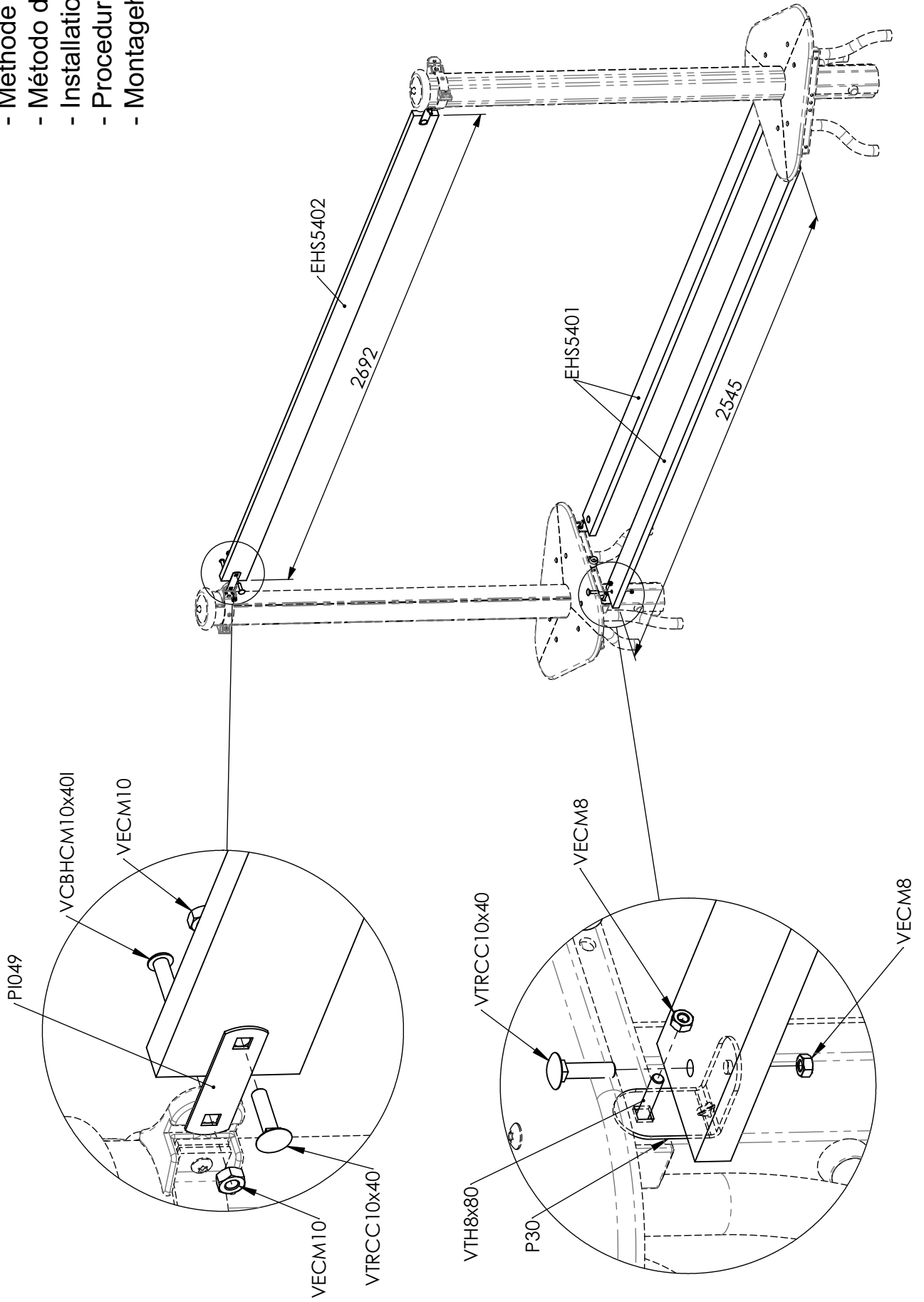


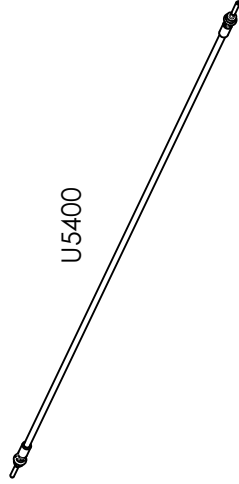
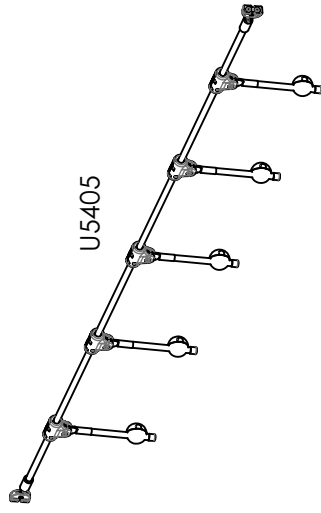
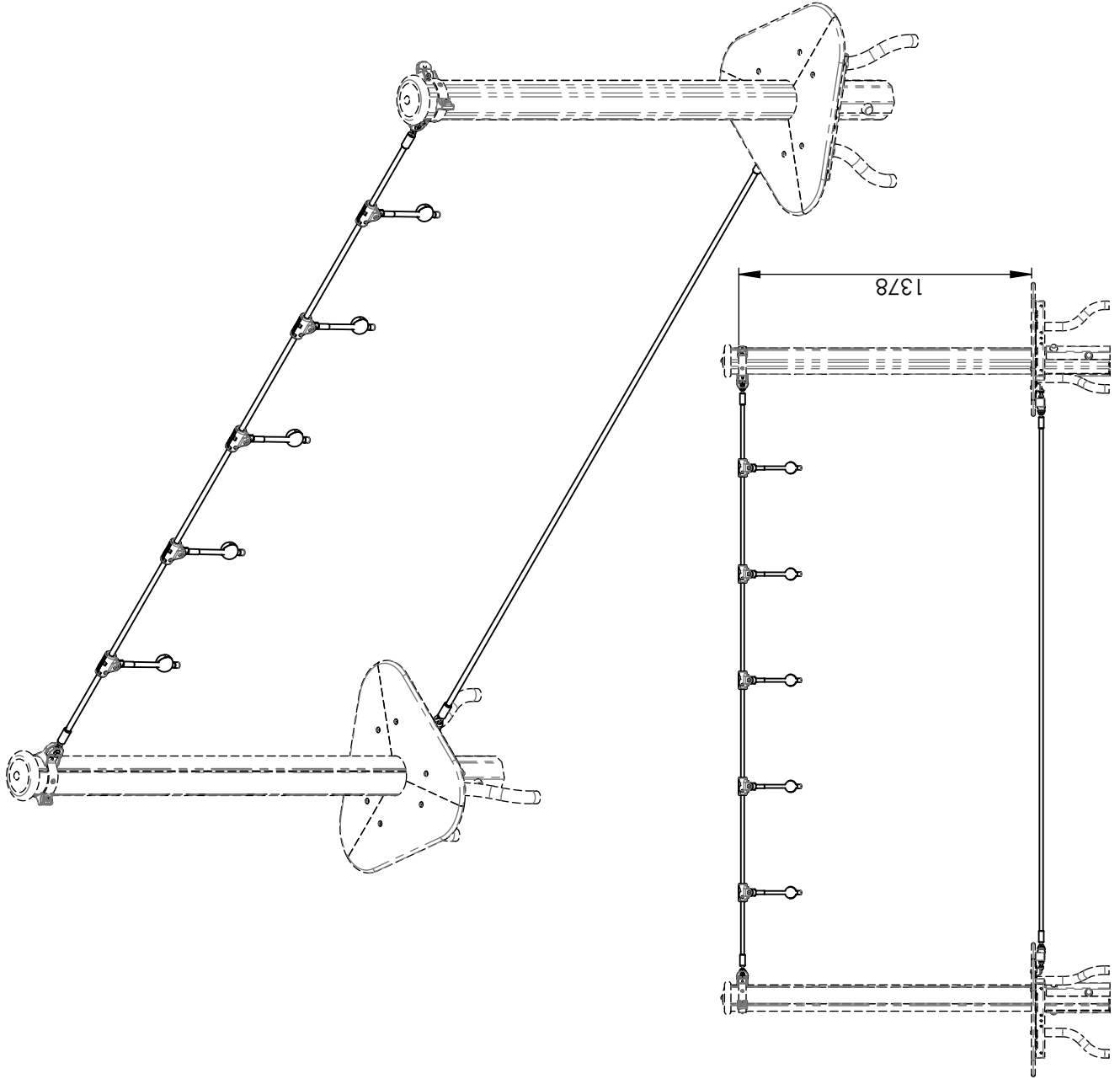




Réf	Qté
EG5404O	4
L5410	4
M10310N	13
M10440N	13
U5407	1
VCBHC8M8x20I	2
VCBHC8M10x40I	8
VEDM8	2
VEFM10	13

- Méthode d'installation
- Método de Instalacion
- Installation technique
- Procedura di posa
- Montagehinweise





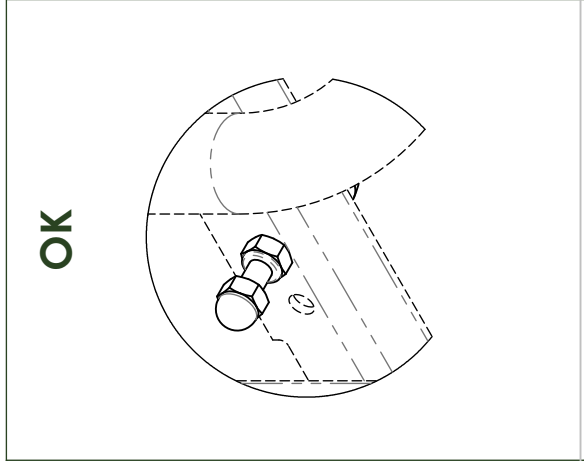
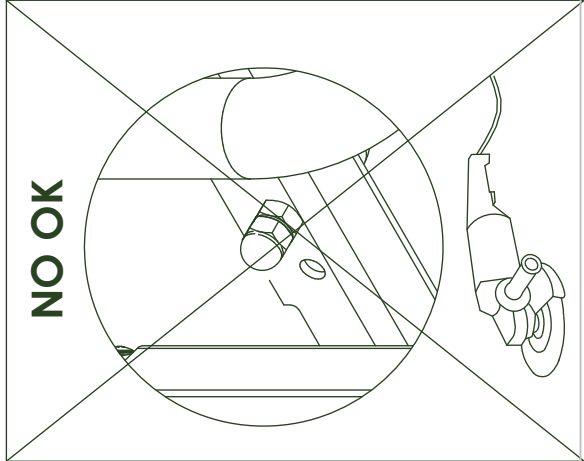
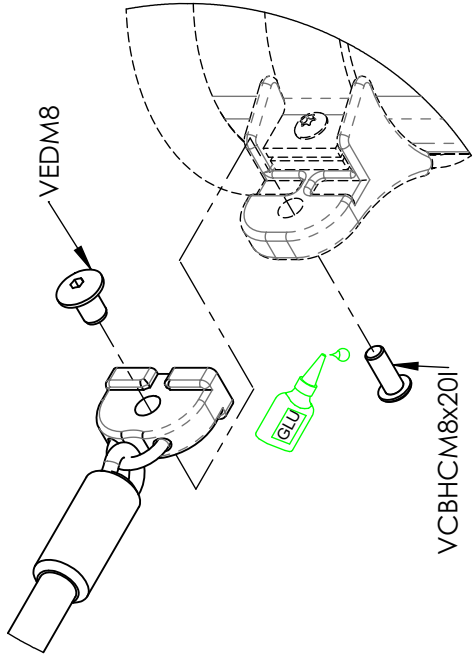
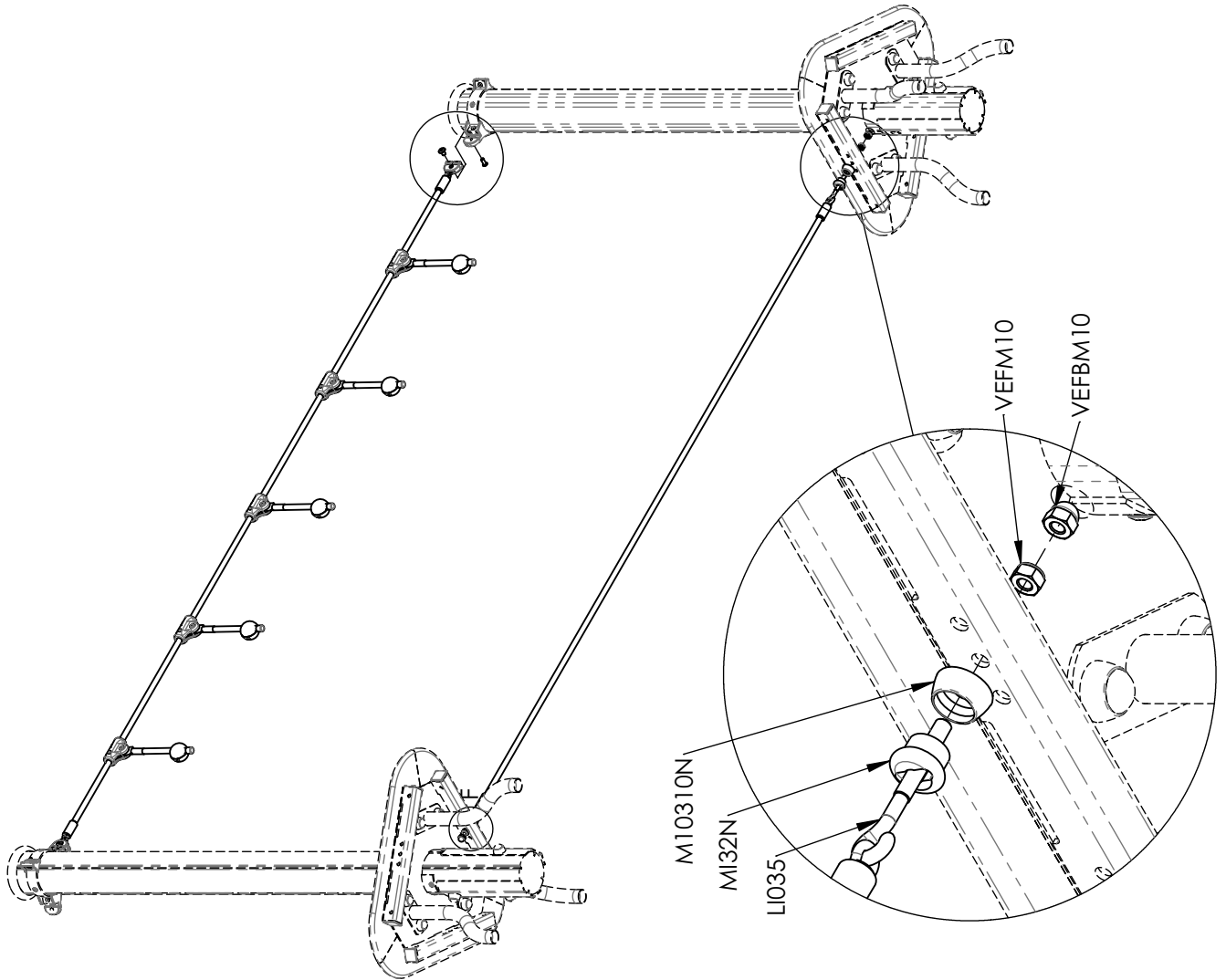
LI035



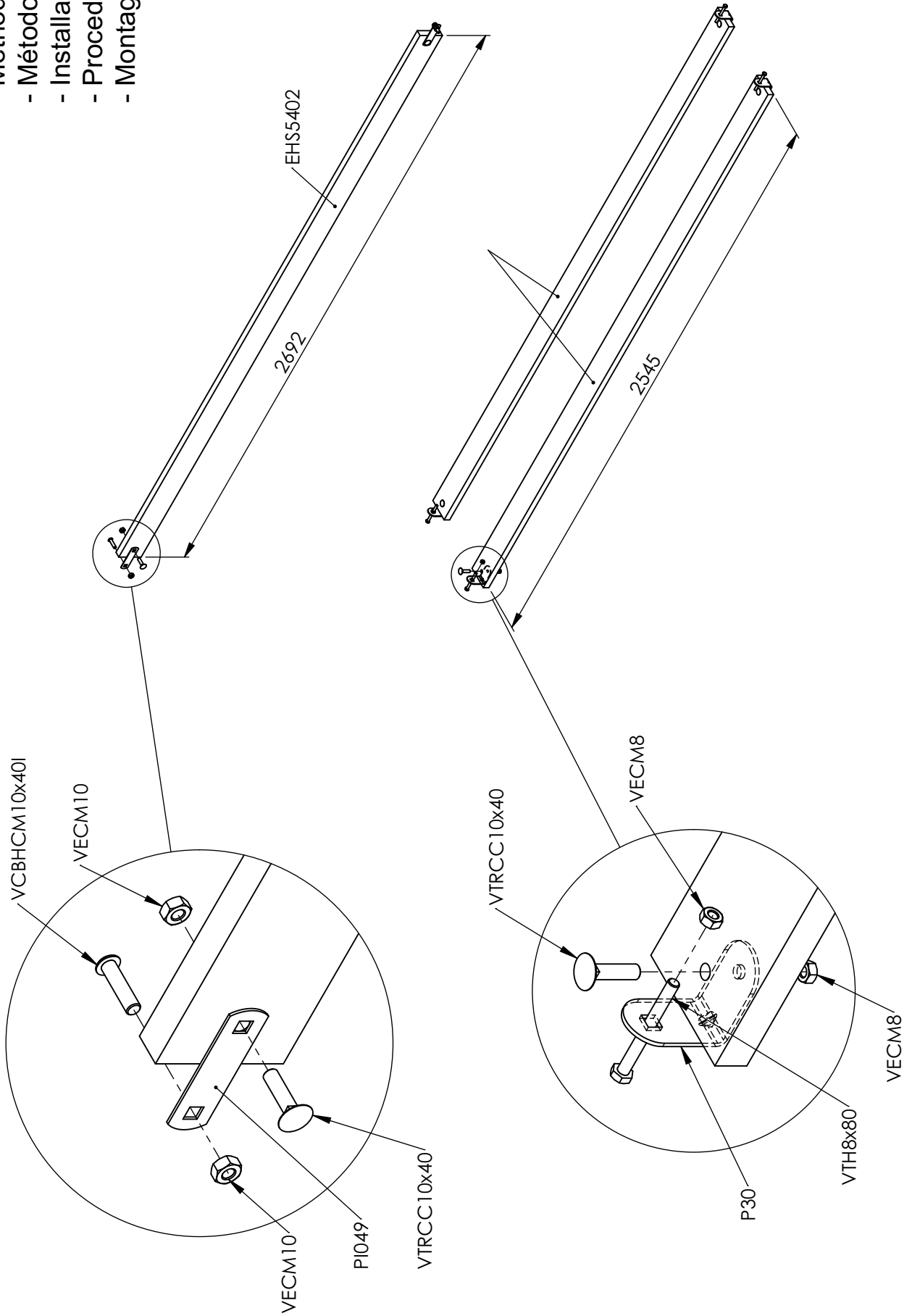
MI32N

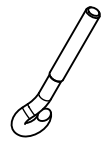
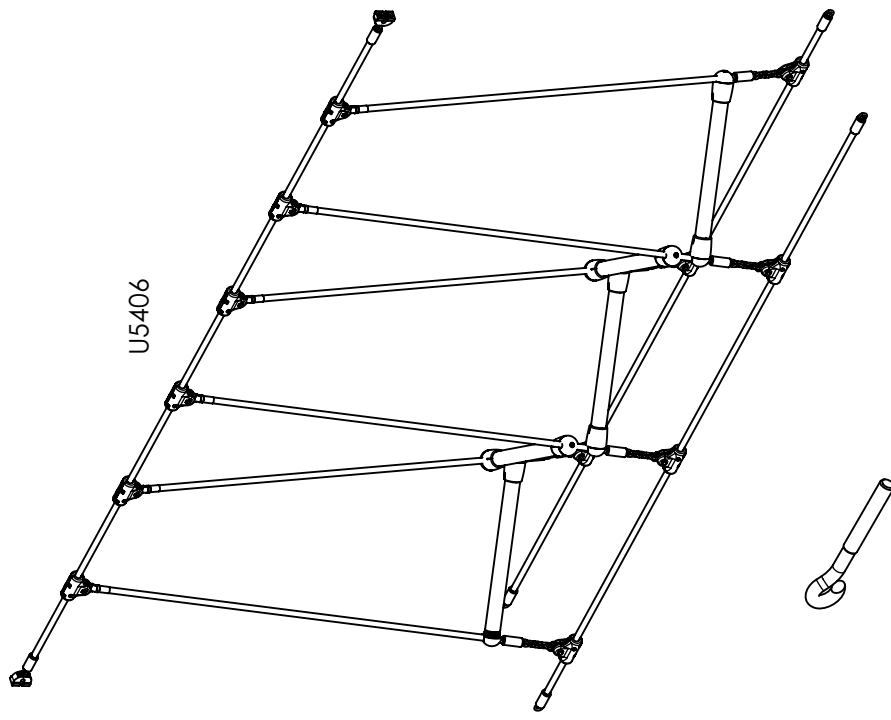
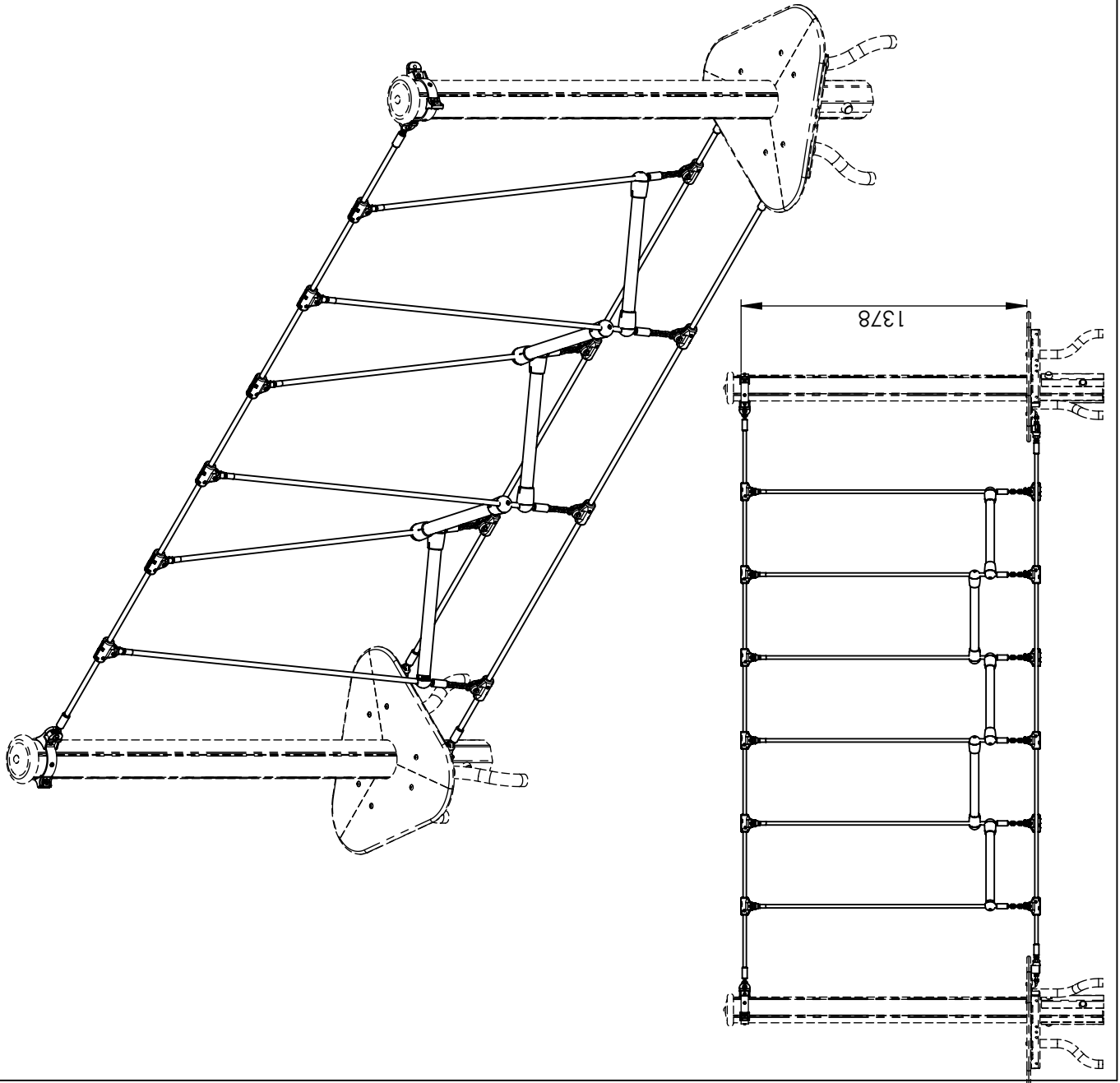
Réf	Qté
LI035	2
M10310N	2
MI32N	2
U5400	1
U5405	1
VCBHC8M8x20I	2
VEDM8	2
VEFM10	2
VEFBM10	2





- Méthode d'installation
- Método de Instalacion
- Installation technique
- Procedura di posa
- Montagehinweise



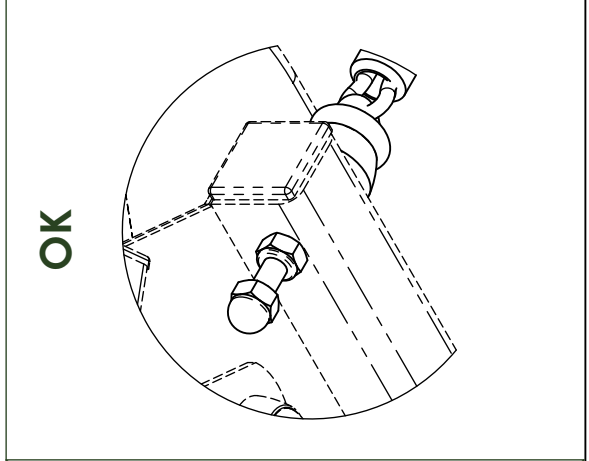
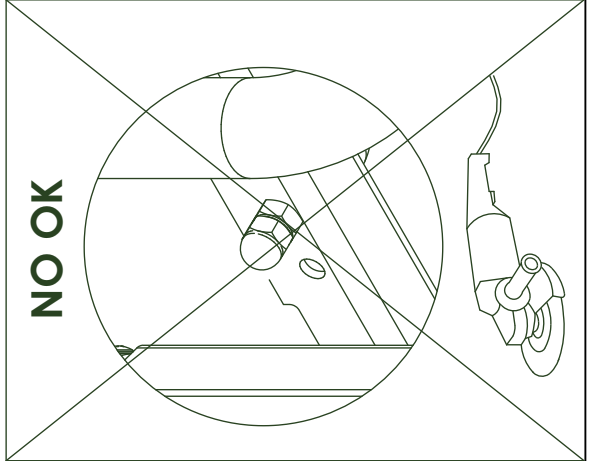
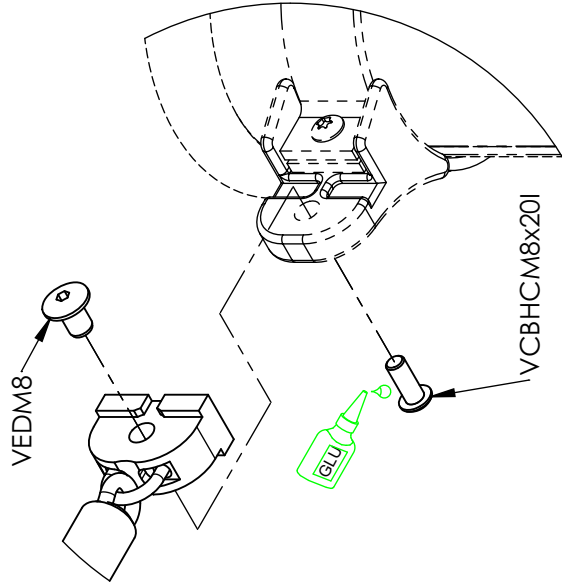
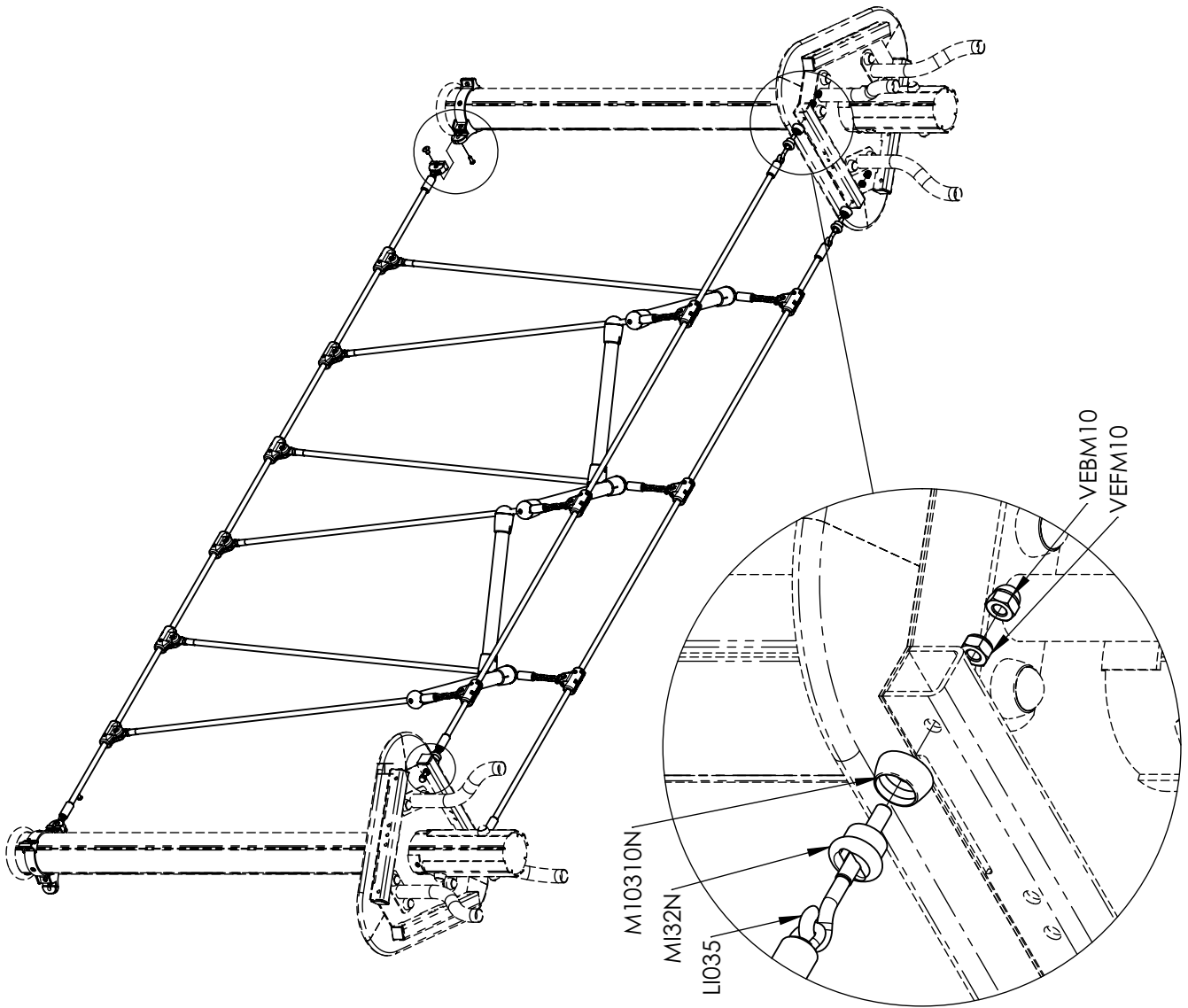


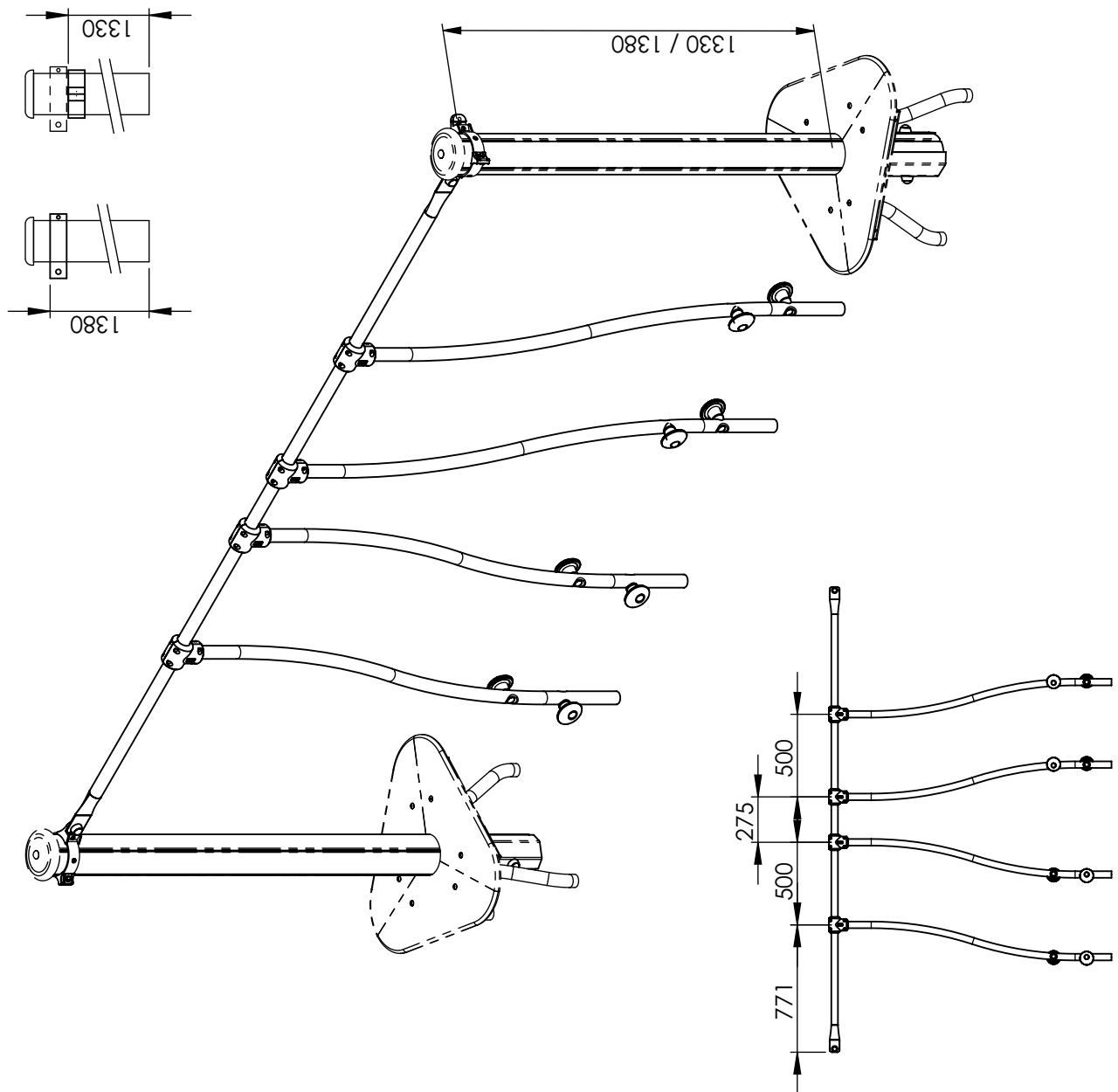
LI035



MI32N

Réf	Qté
LI035	4
M10310N	4
MI32N	4
U5406	1
VCBHC8x20I	2
VEBM10	4
VEDM8	2
VEFM10	4





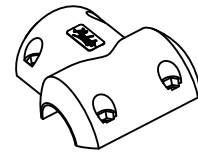
LI5412

LI5414

MI4508

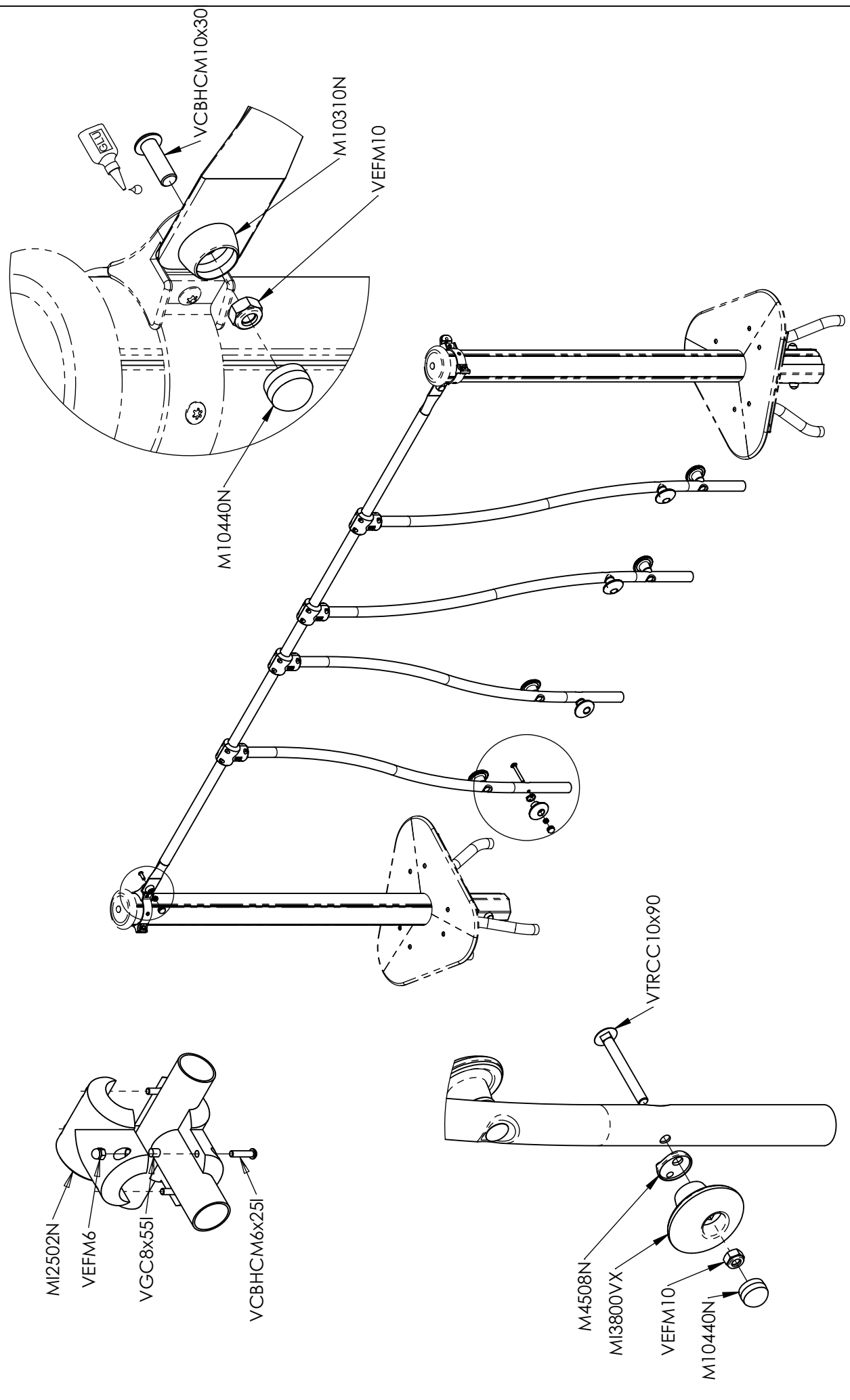


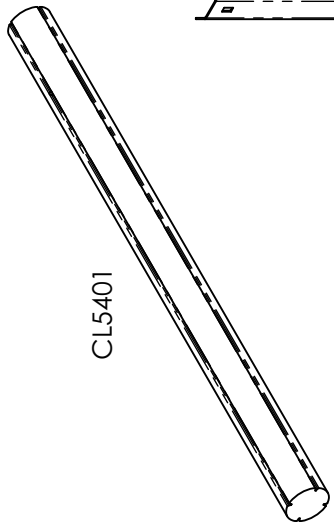
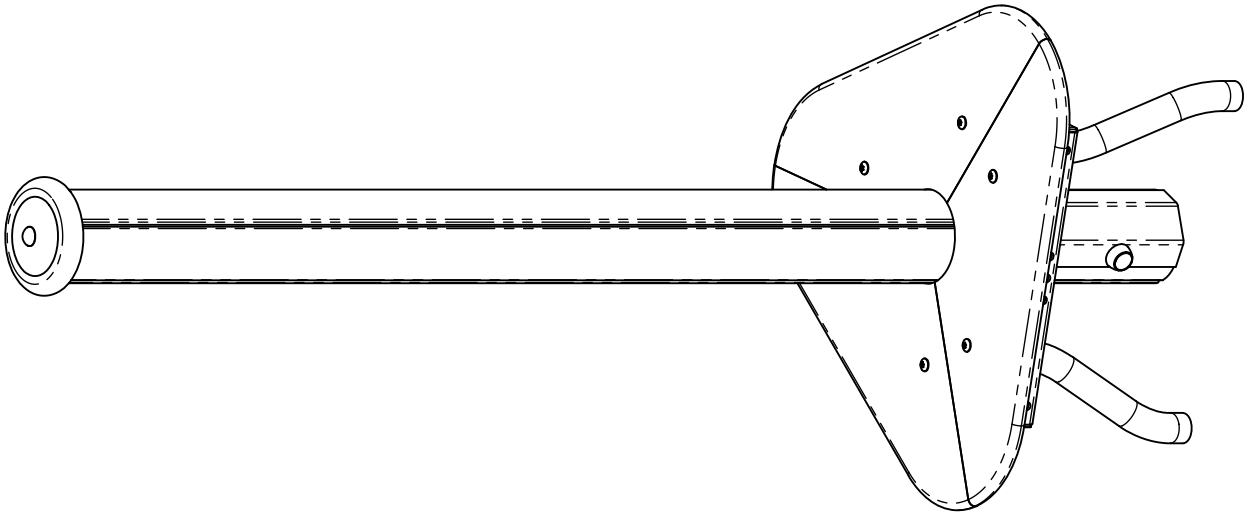
MI3800



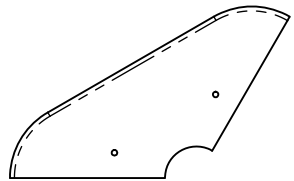
MI2502

Réf	Qté
LI5412	1
LI5414	4
M4508N	8
M10310N	2
M10440N	10
MI2502N	8
MI3800VX	8
VCBHCM6x25I	16
VCBHCM10x30I	2
VEBM6	16
VEFM10	10
VGC8x55I	4
VTRCC10x90	8

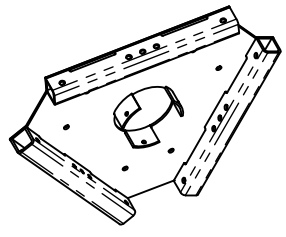




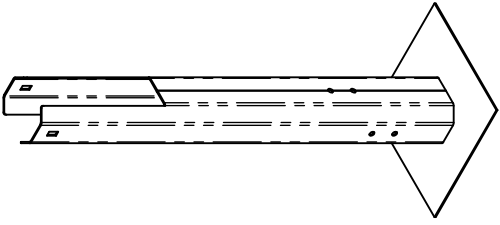
CL5401



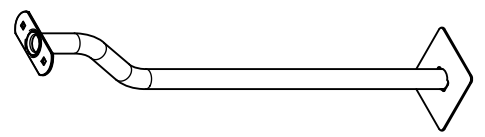
EG5400



LG5401



LG2553



LI5402

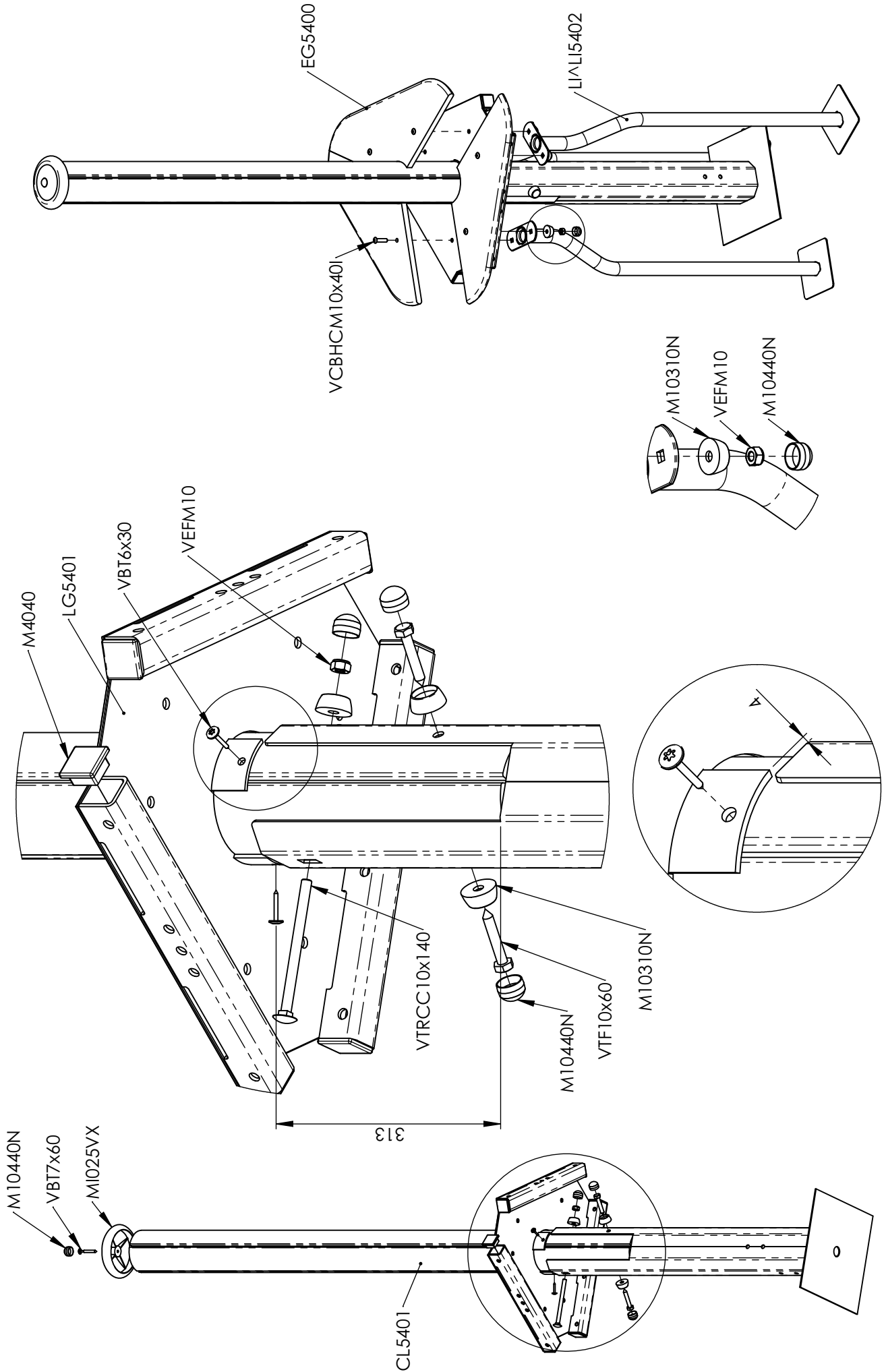


M4040

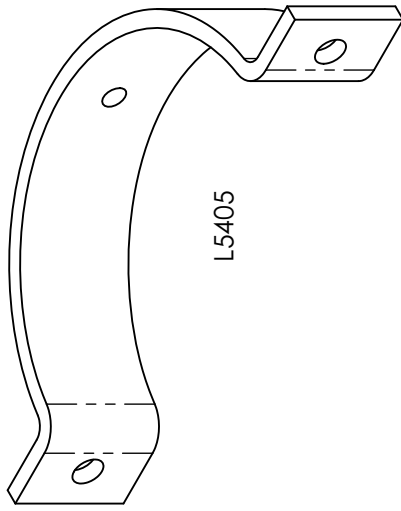
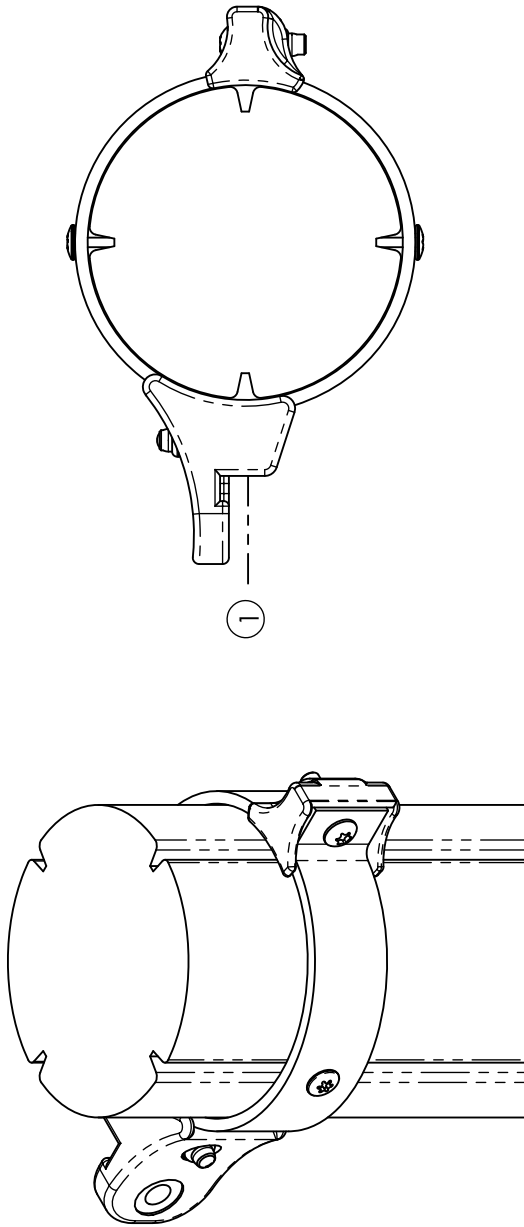


MI025VX

Réf	Qté
CL5401	1
EG5400	3
LG2553	1
LG5401	1
LI5402	3
M4040	6
M10310N	9
M10440N	10
MI025VX	1
VBT6x30	3
VBT7x60	1
VCBHCM10x40I	6
VEFM10	7
VTF10x60	2
VTRCC10x140	1

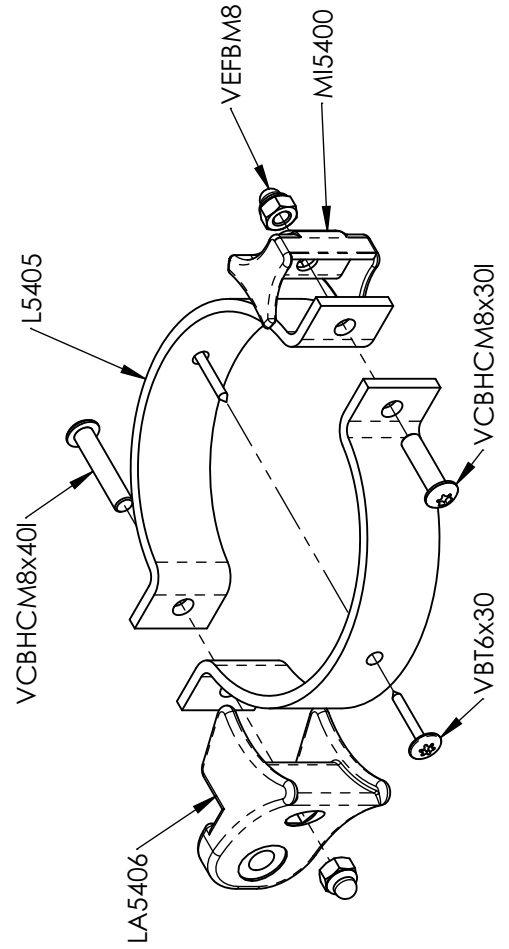
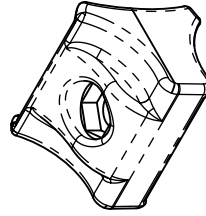
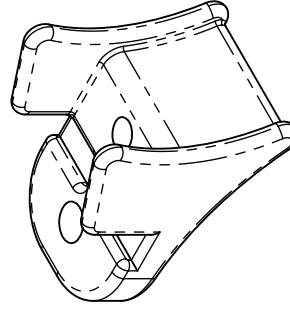




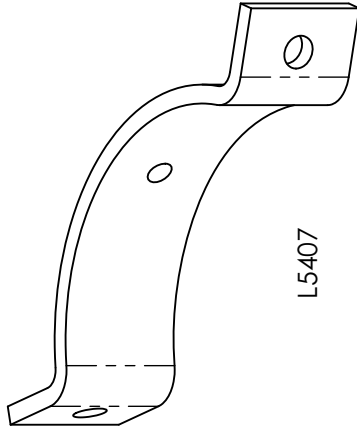
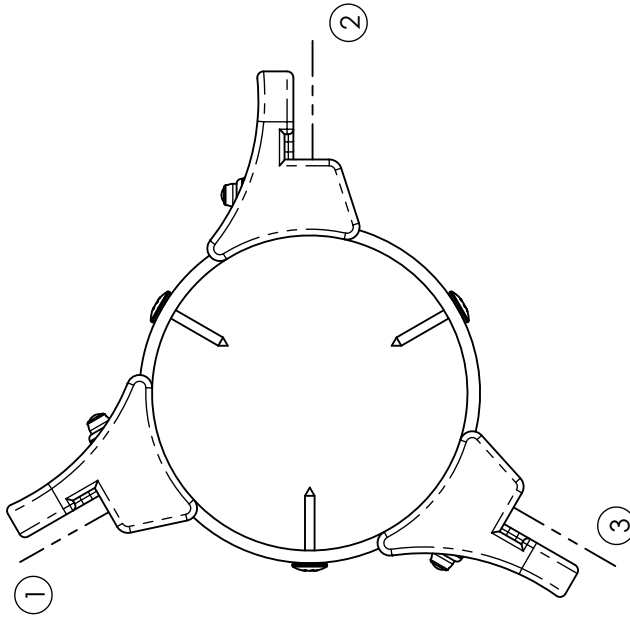
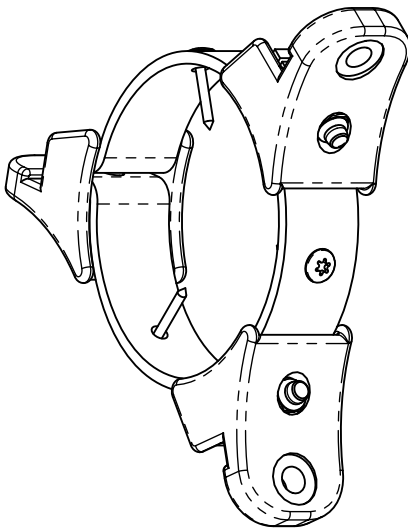


LA.5406

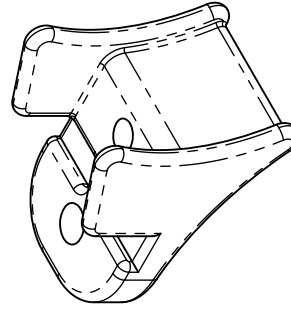
MI5400



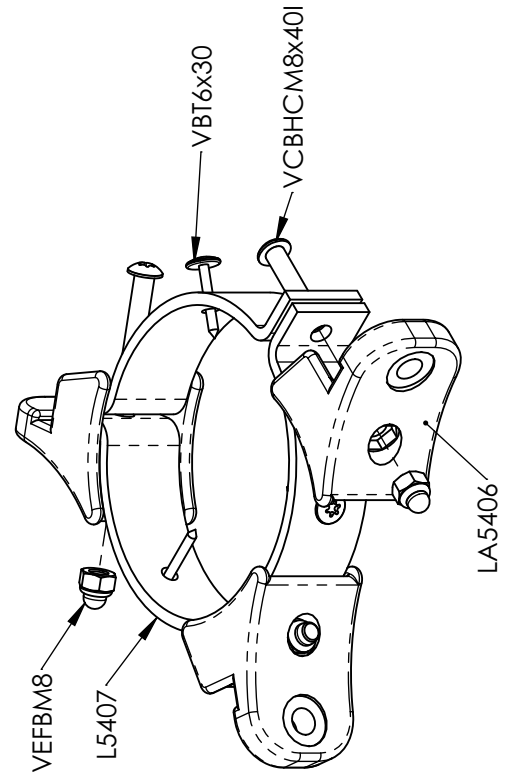
Réf	Qté
L5405	2
LA.5406	1
MI5400	1
VBT6x30	2
VCBHC M8x40I	1
VCBHC M8x30I	1
VEFBM8	2



L5407



LA5406



Réf	Qté
L5407	3
LA5406	3
VBT6x30	3
VCBHCM8x40I	3
VEFBM8	3