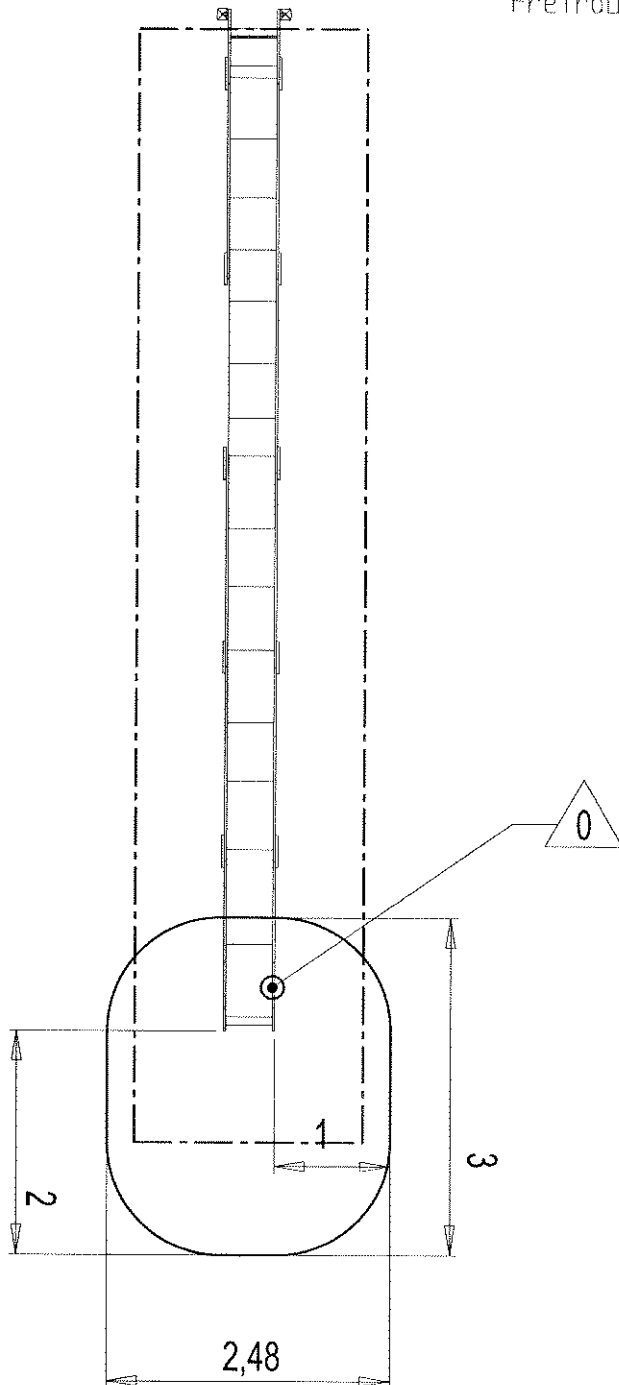


N°		
①	1 m	7 m ²

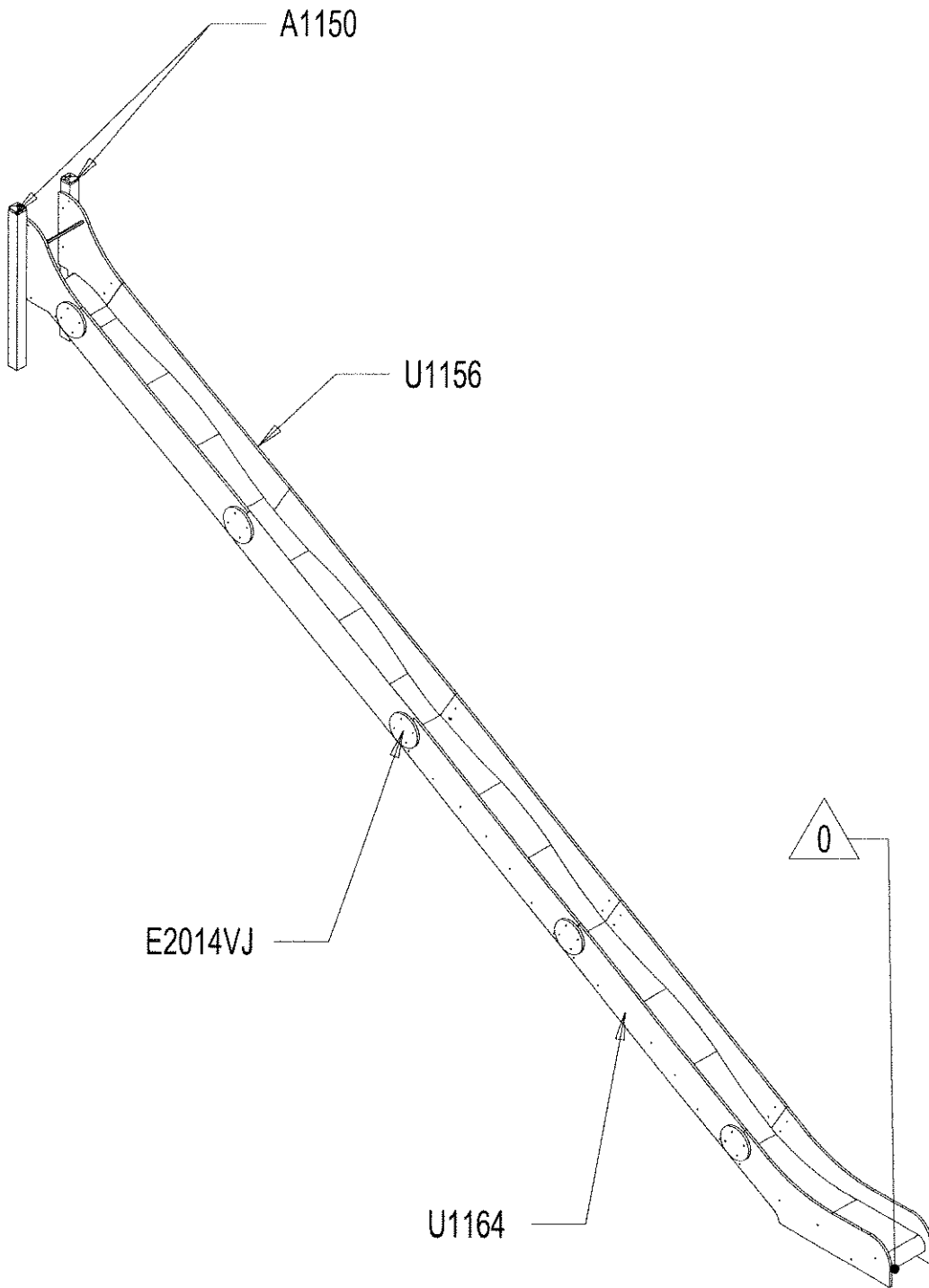
— Zone d'Impact
 Impact Area
 Area de Impacto
 Fallraum

EN 1176-1 : 2008
 EN 1176-3 : 2008

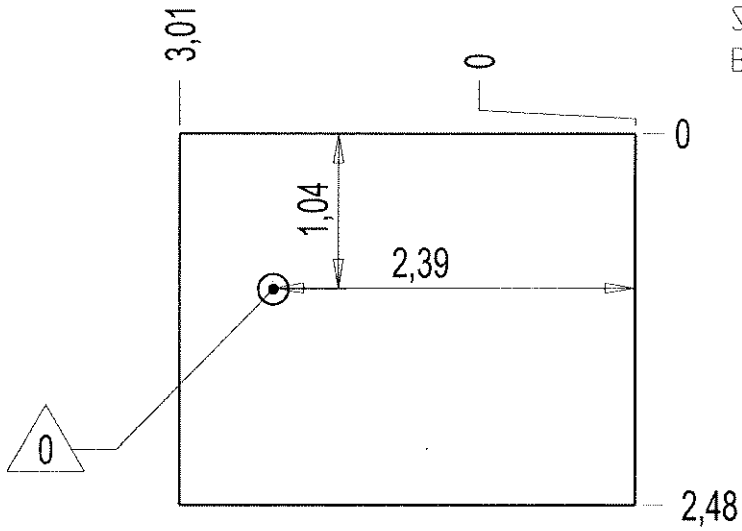
- - Espace libre
 Free Space
 Espacio Libre
 Freiraum



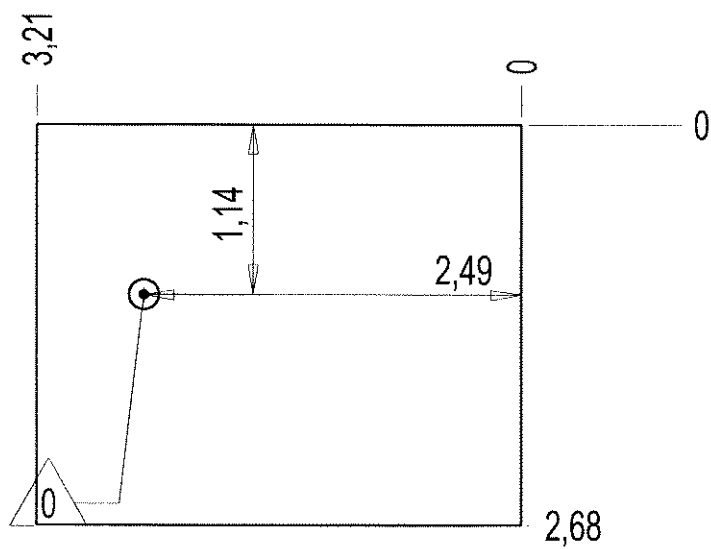
Point de Référence
 Setting Out Point
 Punto de referencia
 Bezugspunkt

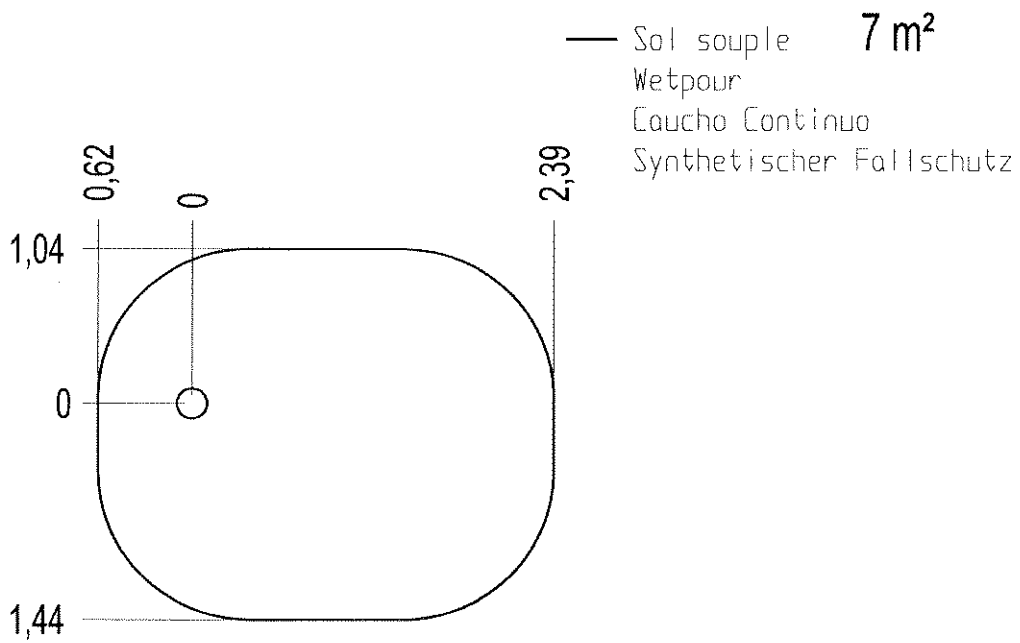
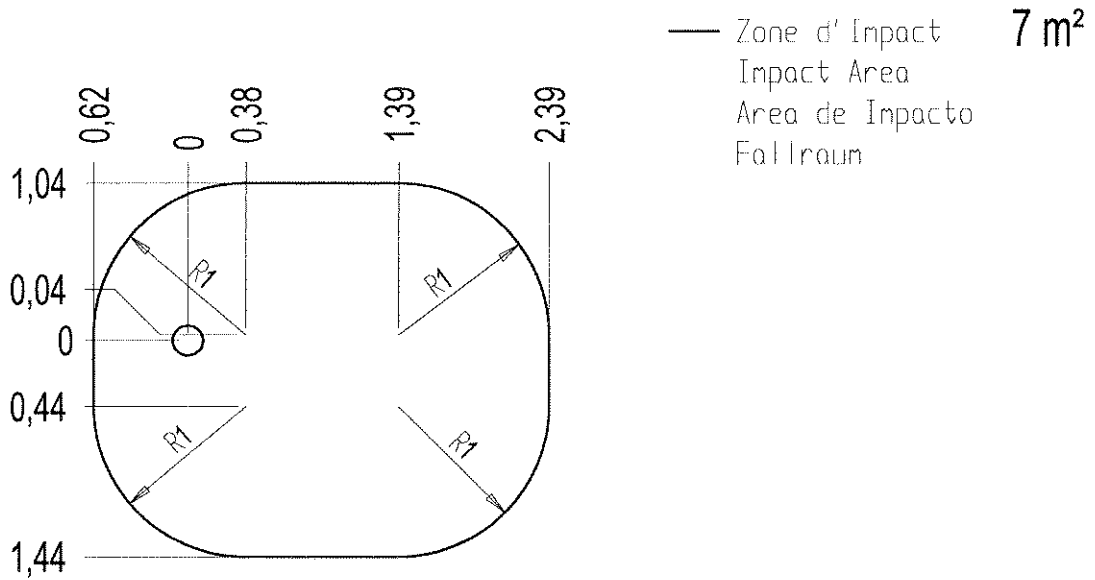


— Dalle béton 11 m
 Concrete pad 7.5 m²
 Solera de Hormigón
 Beton Bodenplatte



— Sol fluent 12 m
 Loose particle material 9 m²
 Arenero
 Loses Bodenmaterial

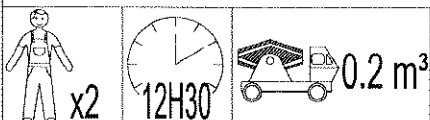
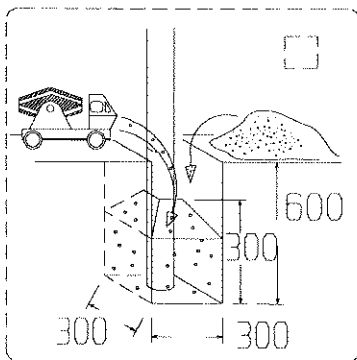
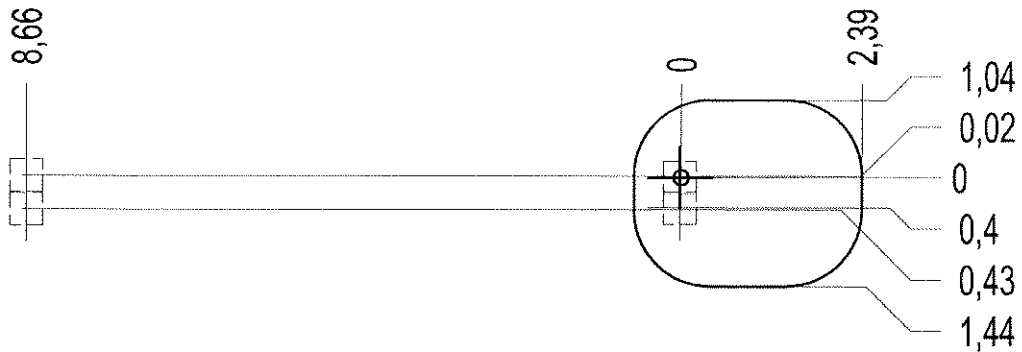
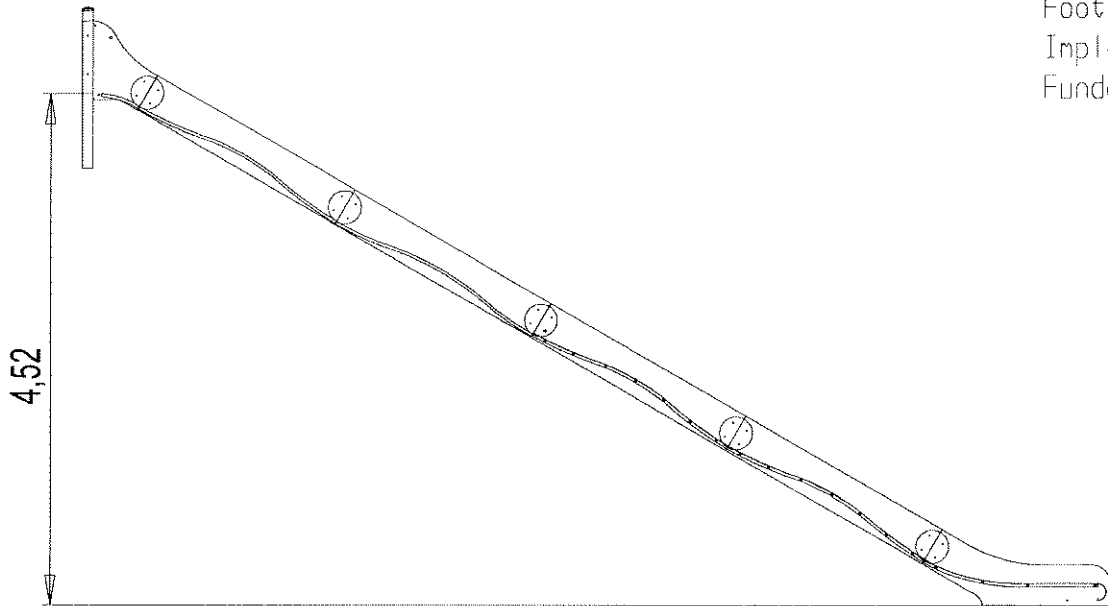


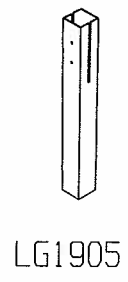
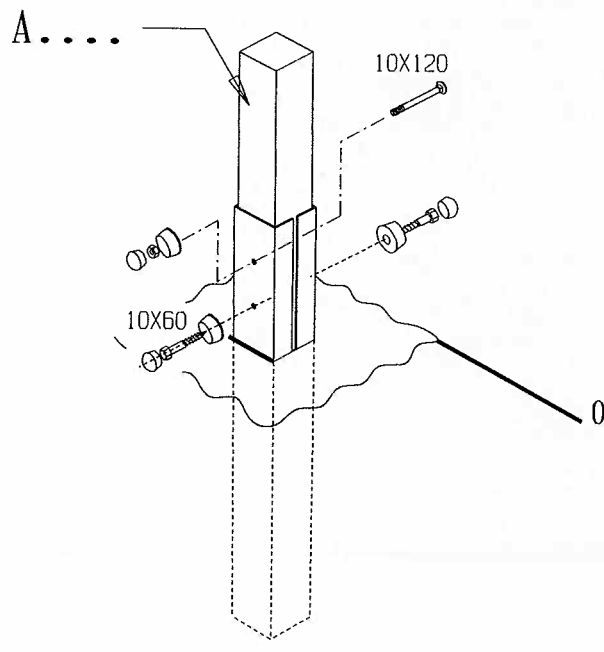


J1105

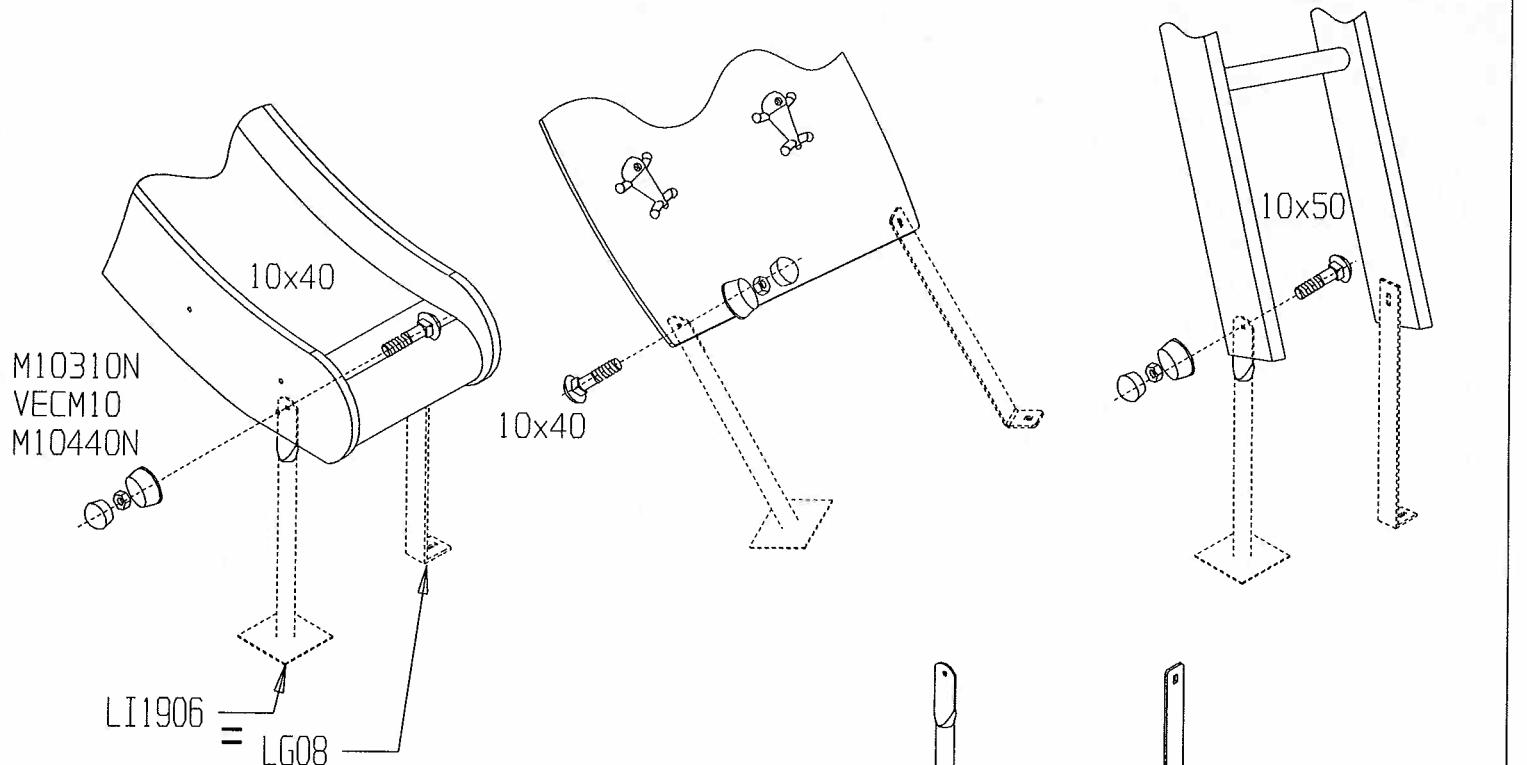
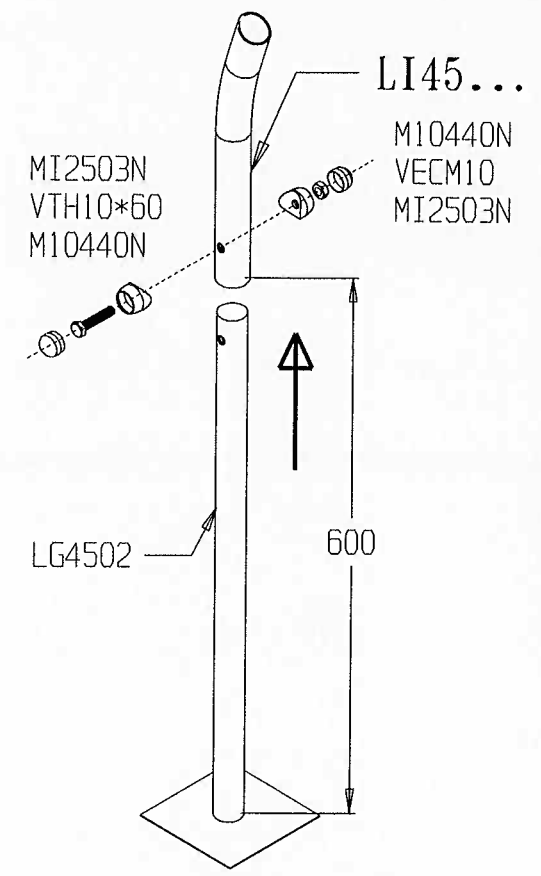
Proludic

Implantation
Footing plan
Implantación
Fundamentplan

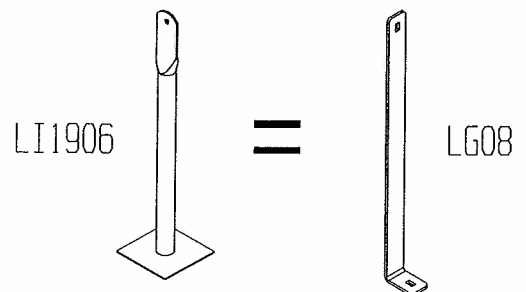


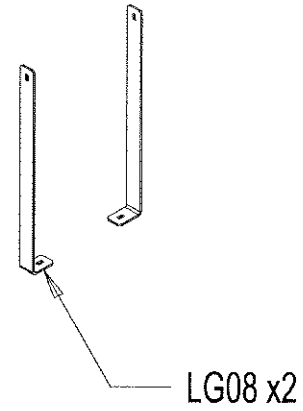
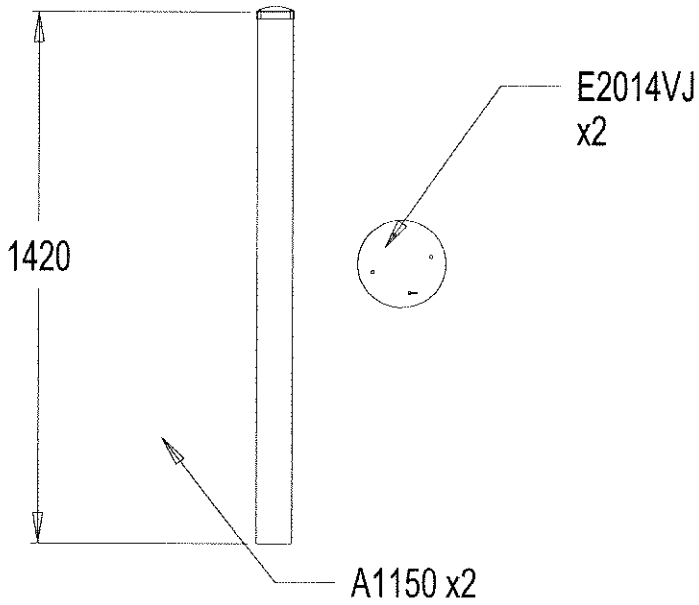
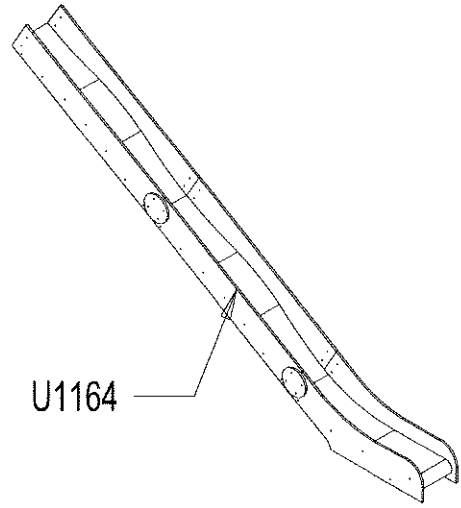
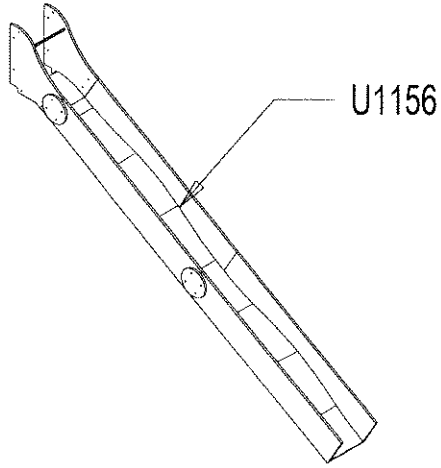


	VTRCC 10x120	1
	VTF 10x60	2
	M10310	3
	M10440	3
	VECM10	1

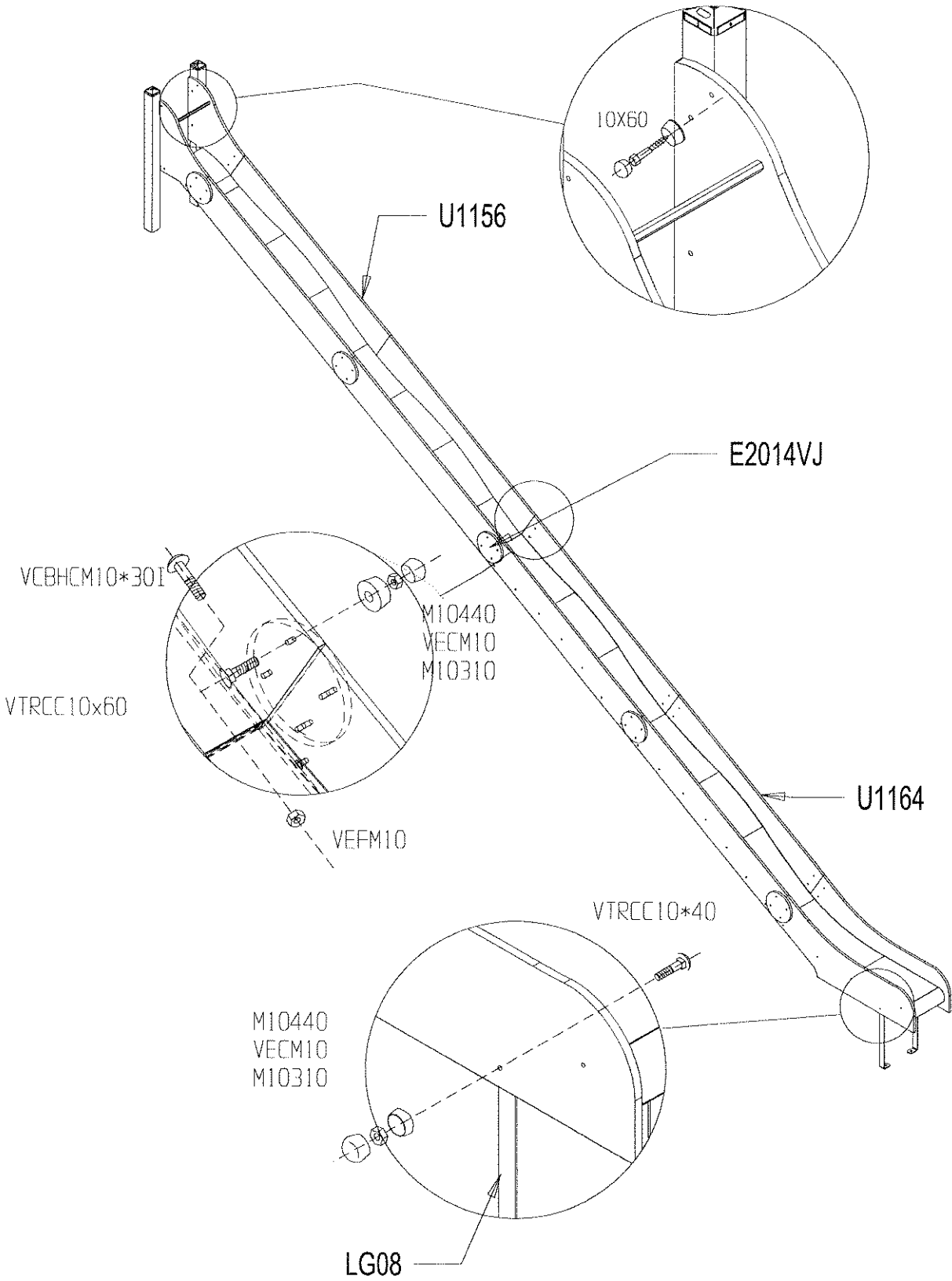


	VTRCC 10x	2
	M10310	2
	M10440	2
	VECM10	2

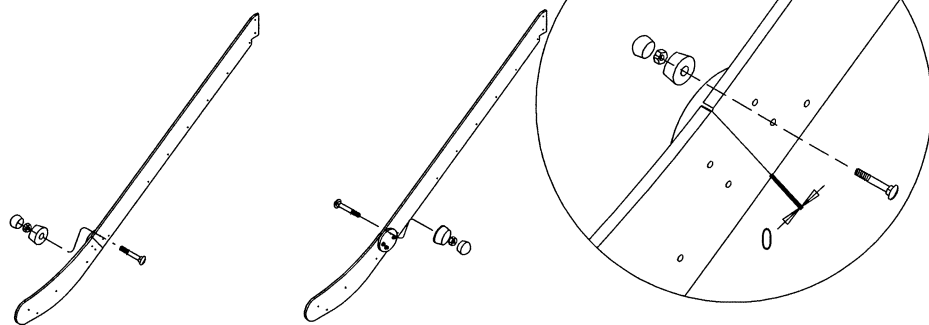




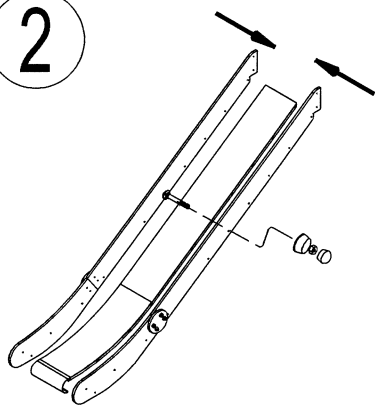
	VTF 10x60	4
	VIH 10x40	3
	VTRCC10x40	2
	VTRCC10x60	8
	M10310	17
	M10440	17
	VECM10	10
	VEFM10	3



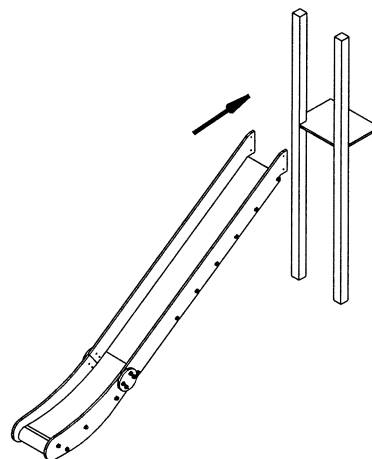
1



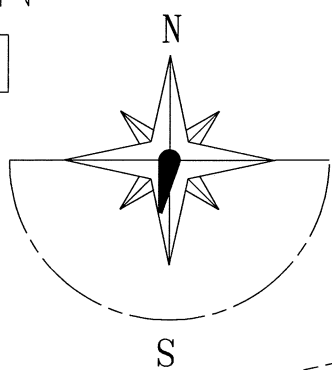
2



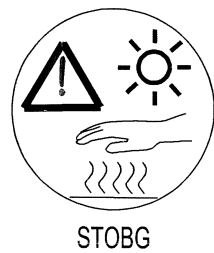
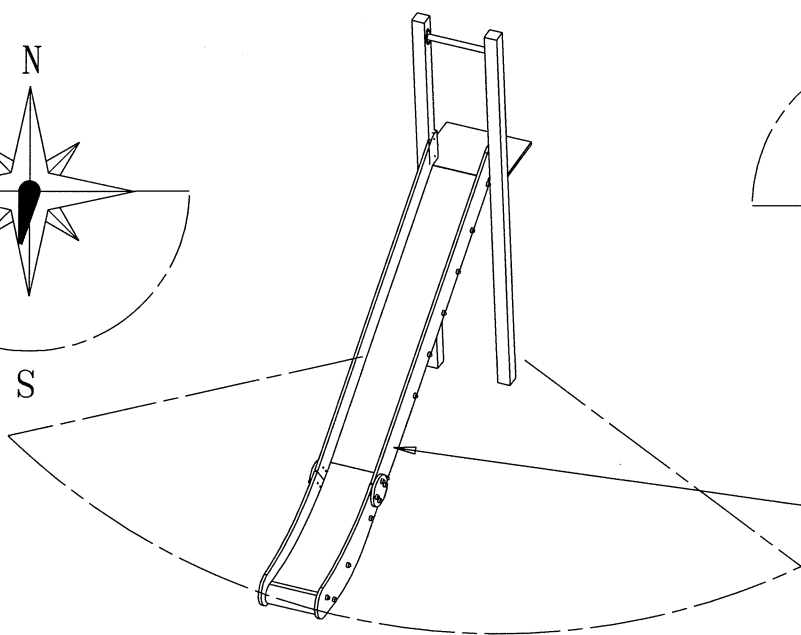
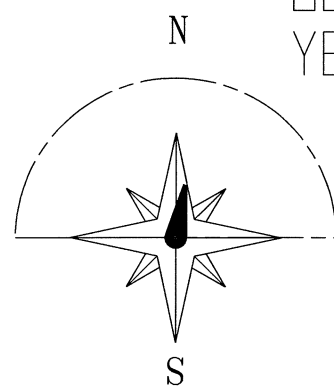
3



NON
NO

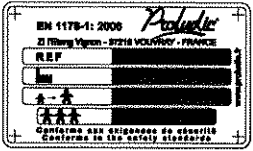


OUI
YES



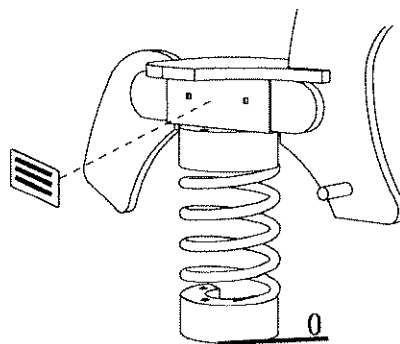
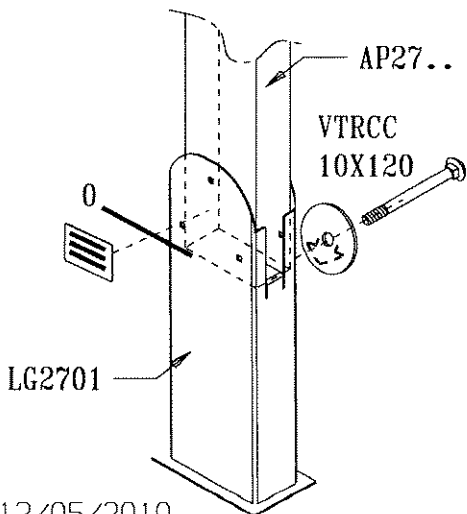
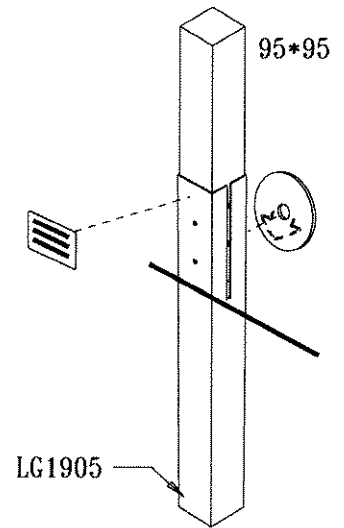
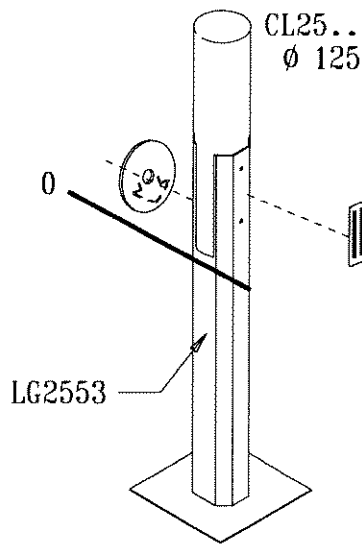
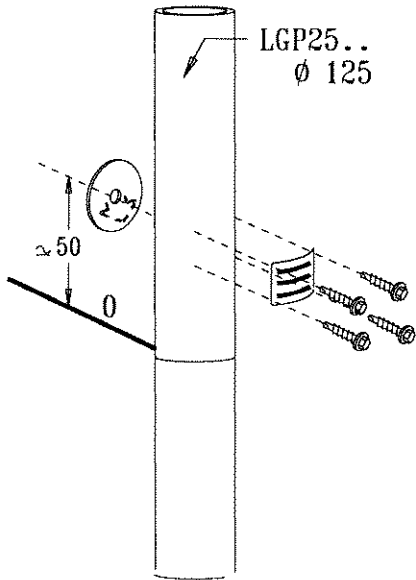
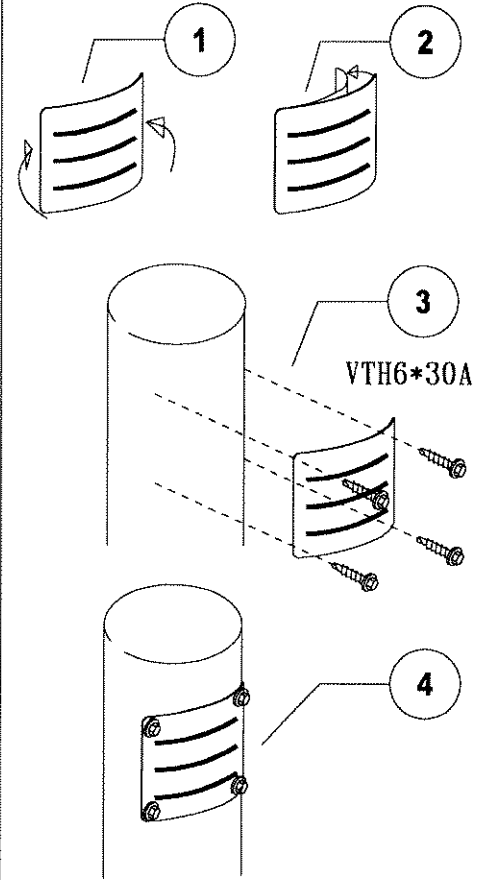
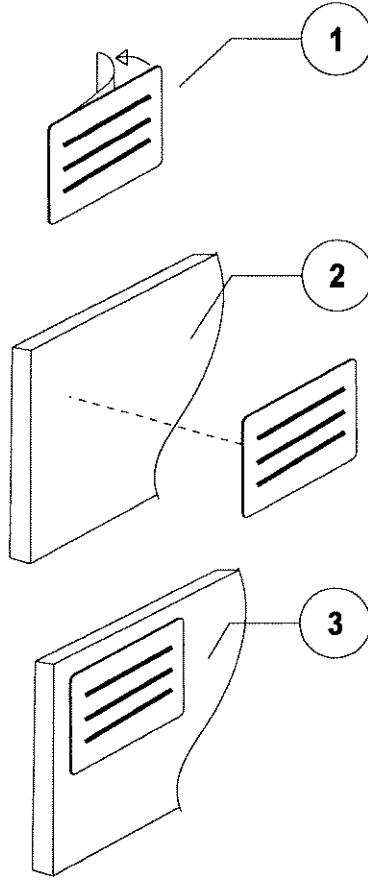
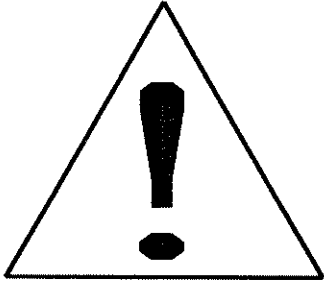
FR

Il est recommandé de ne pas orienter la glissière Sud / Sud Ouest



LA000

MI0002



10/10

