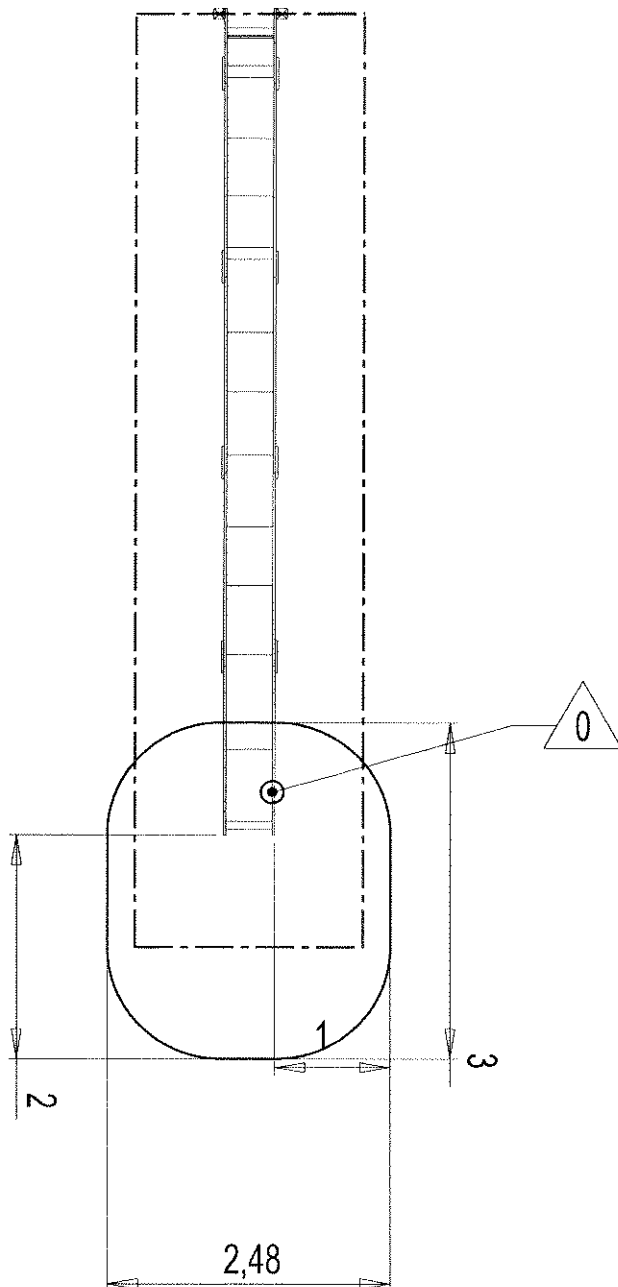


N°		
①	1 m	7 m <sup>2</sup>

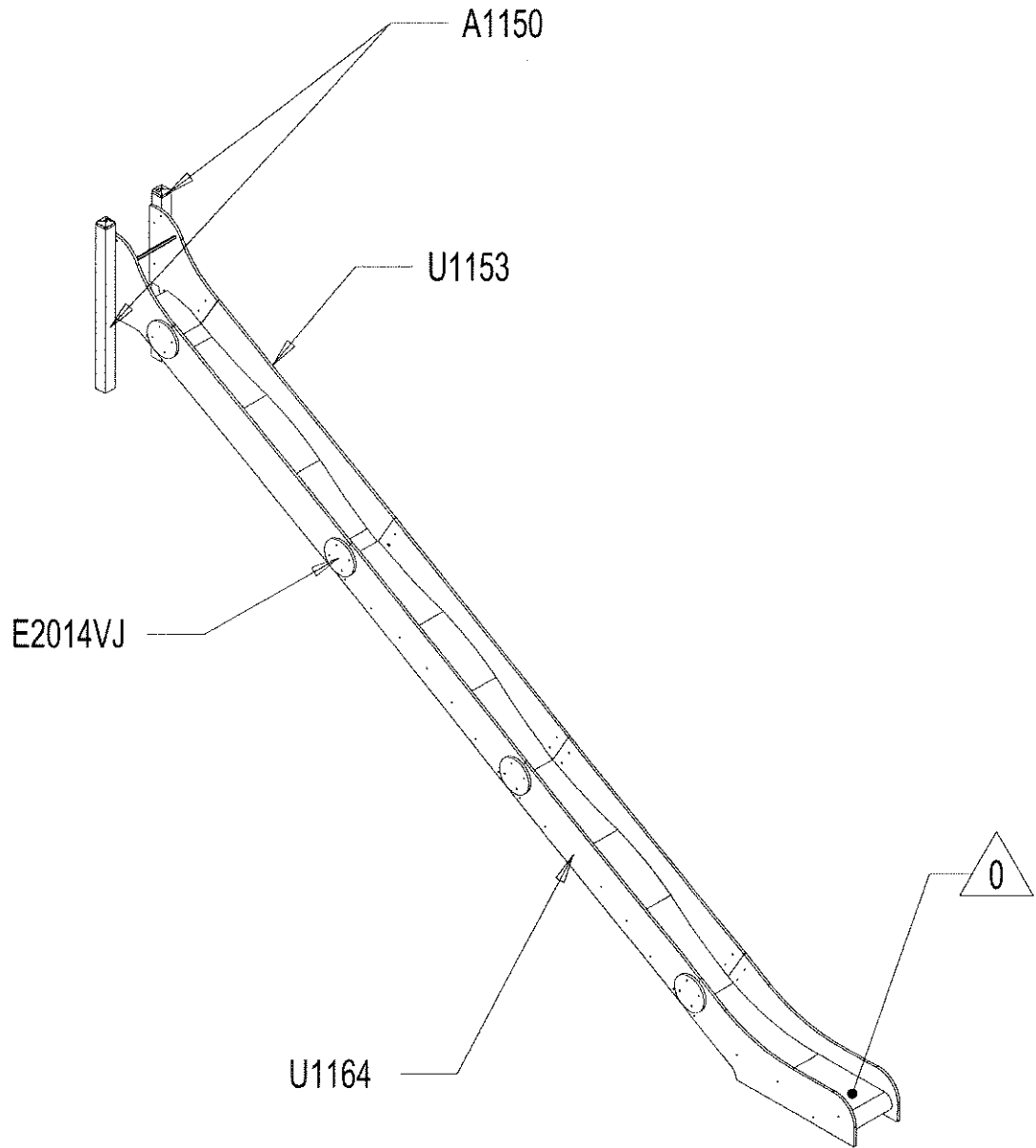
— Zone d'Impact  
 Impact Area  
 Area de Impacto  
 Fallraum

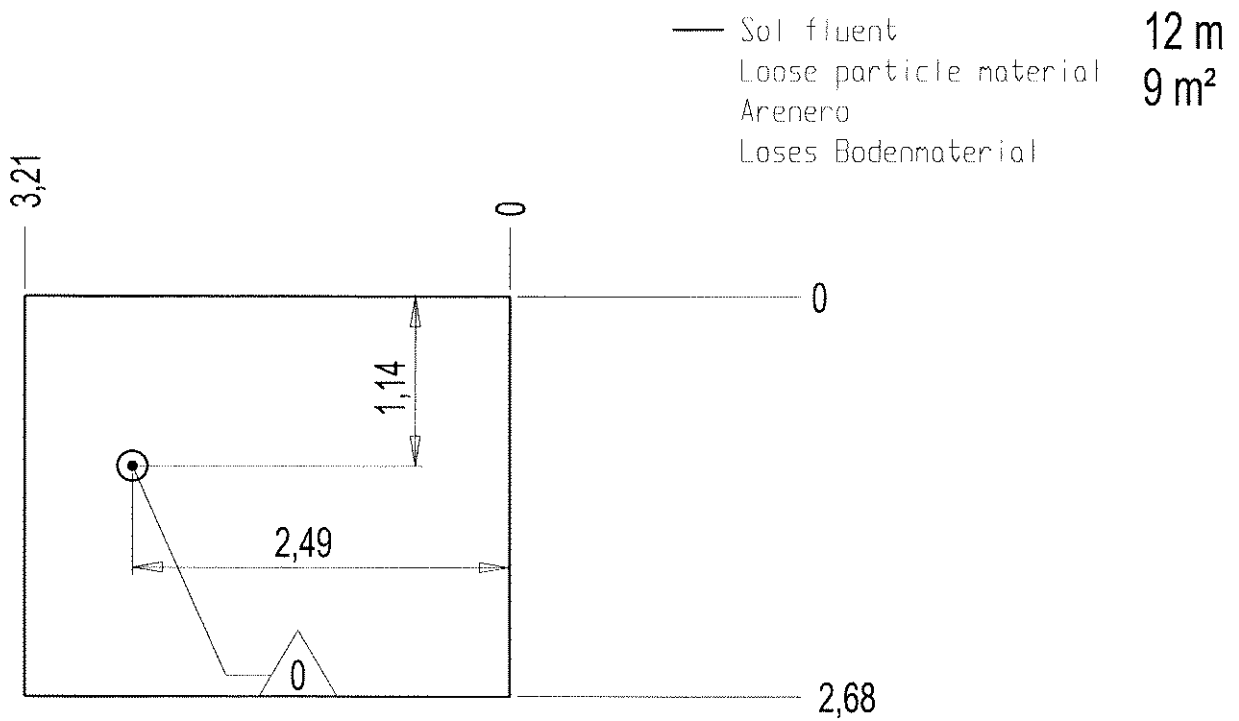
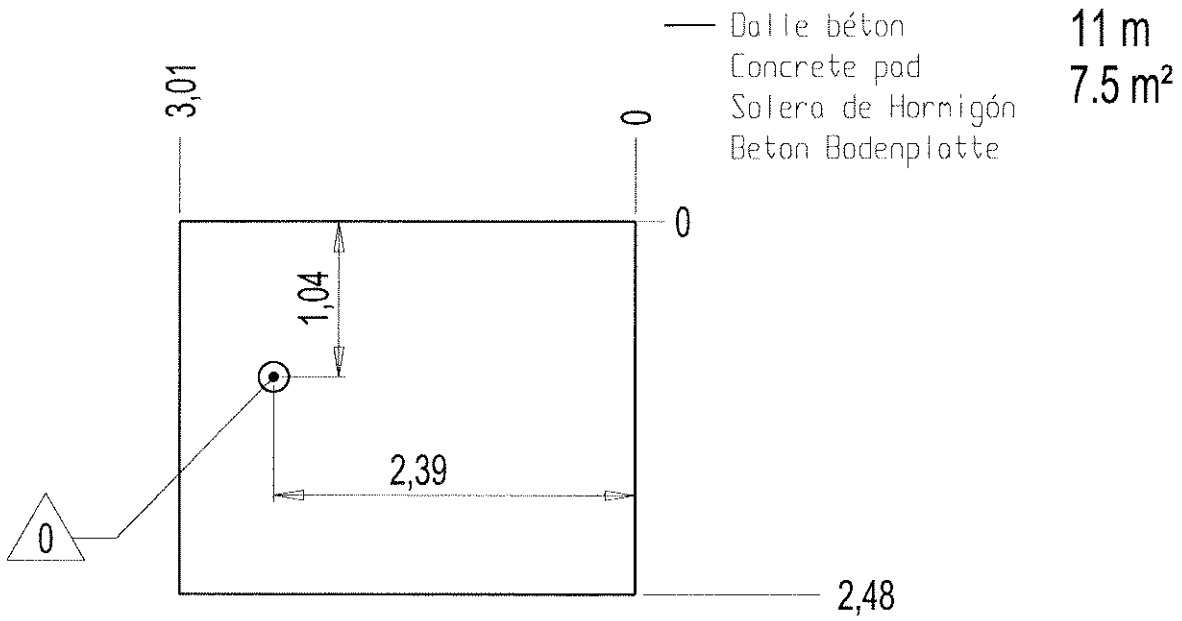
EN 1176-1 : 2008  
 EN 1176-3 : 2008

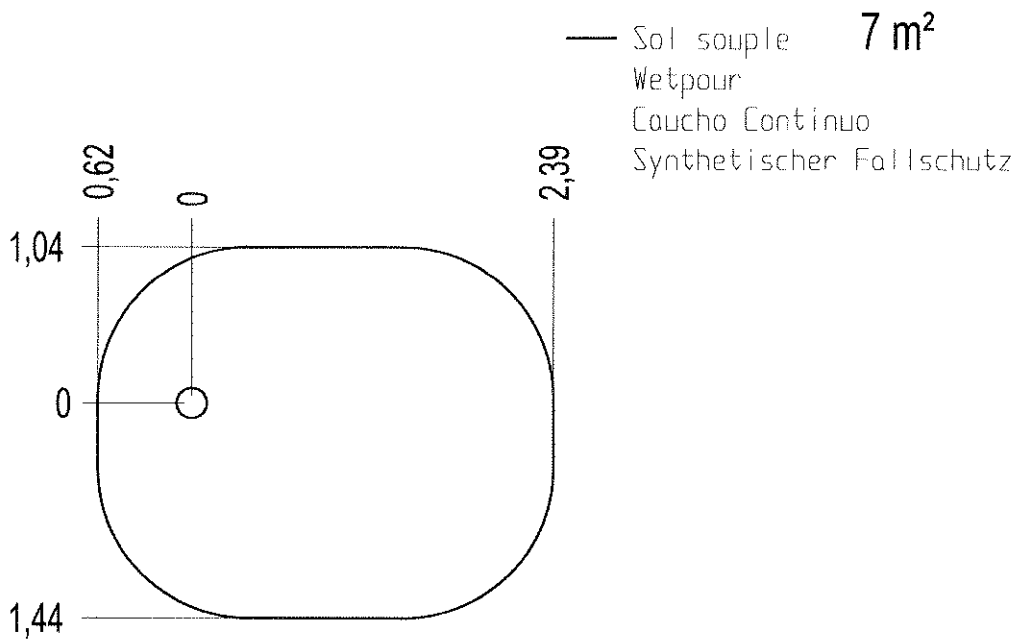
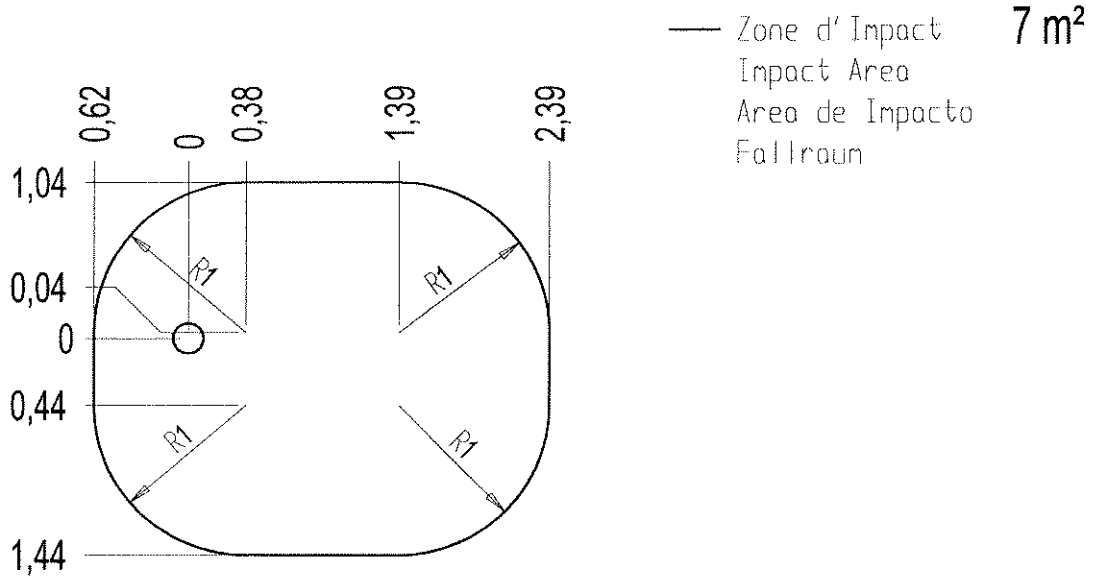
- - Espace libre  
 Free Space  
 Espacio Libre  
 Freiraum



Point de Référence  
 Setting Out Point  
 Punto de referencia  
 Bezugspunkt



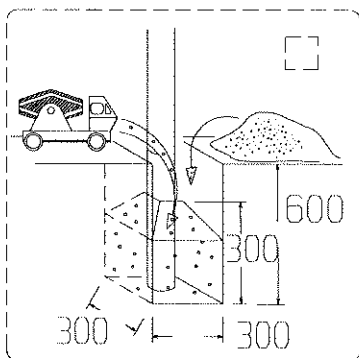
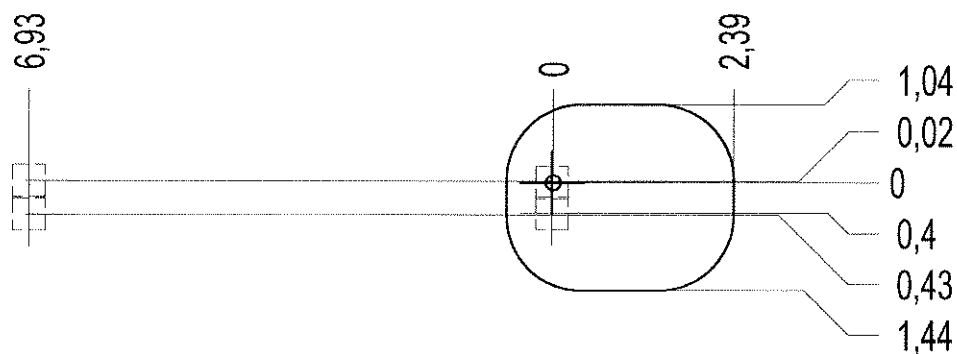
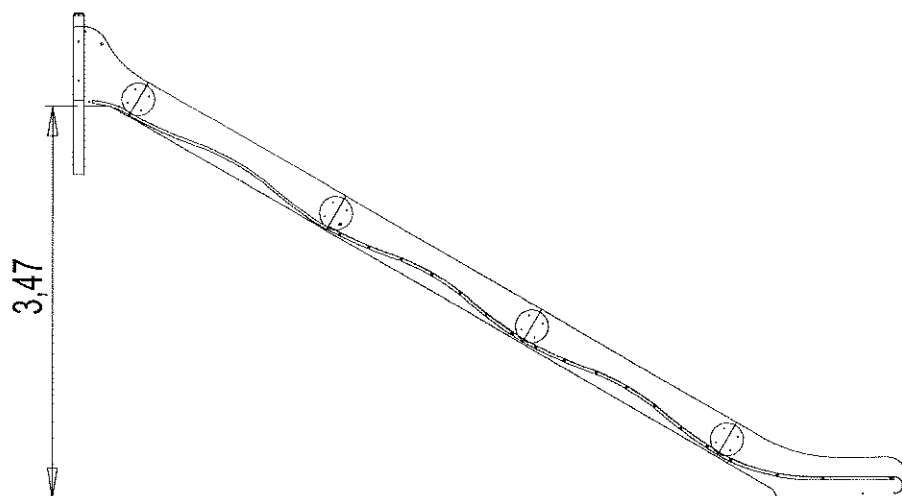




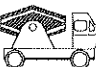


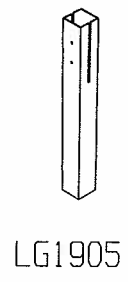
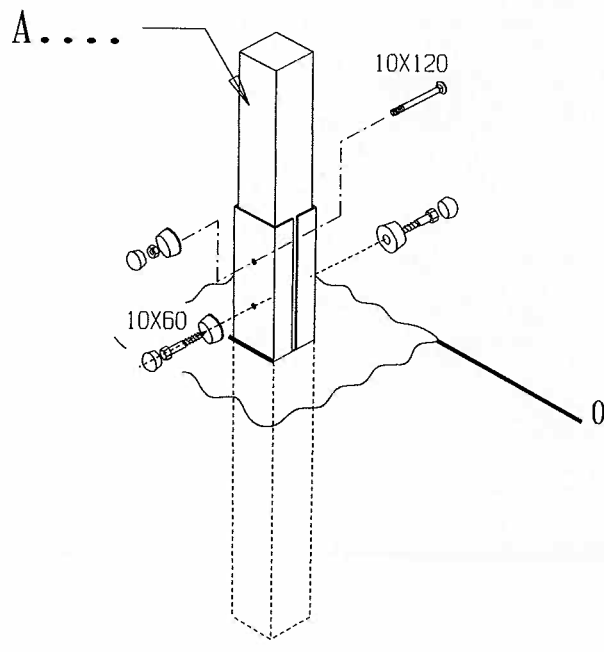
# J1103

*Proludic*

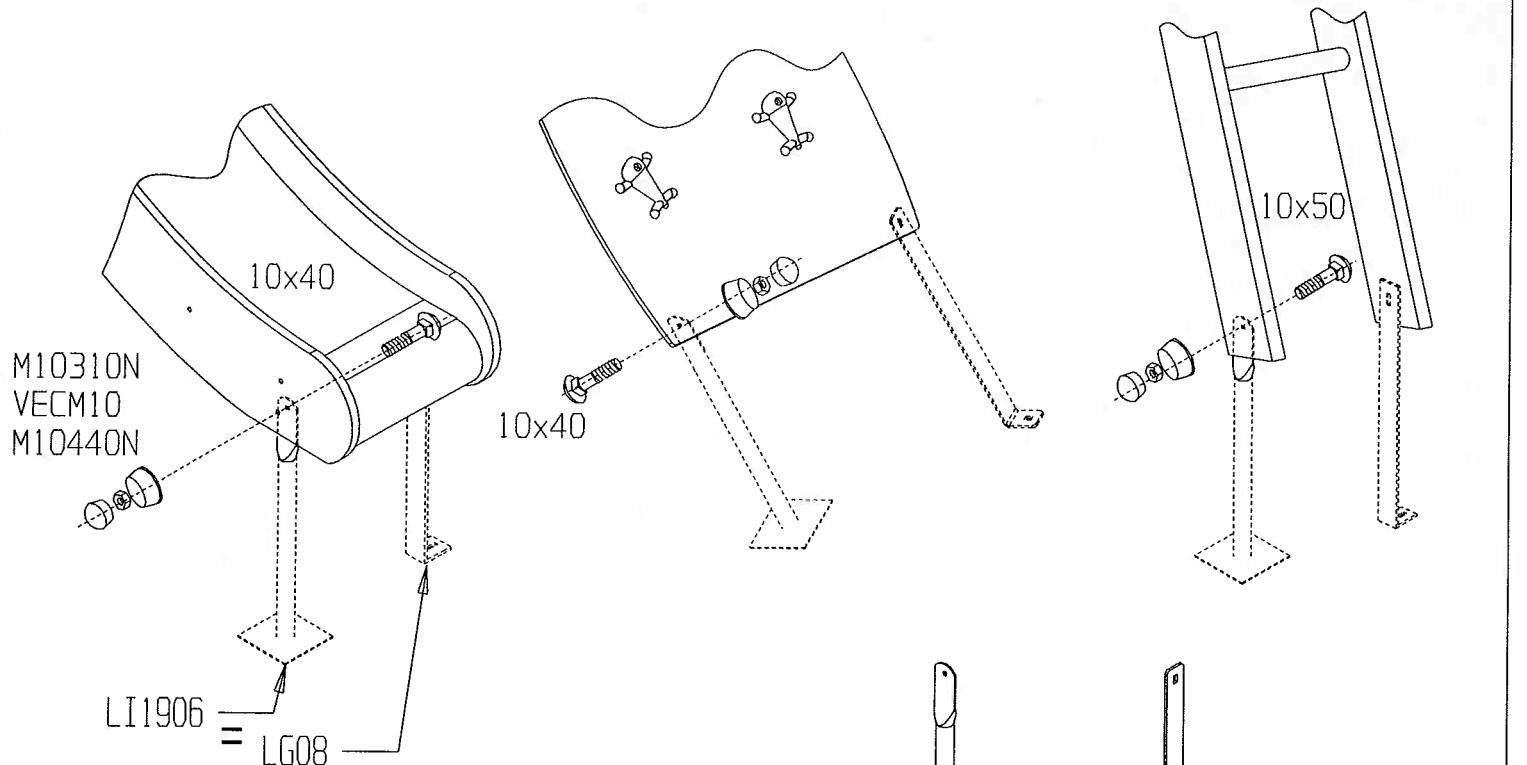
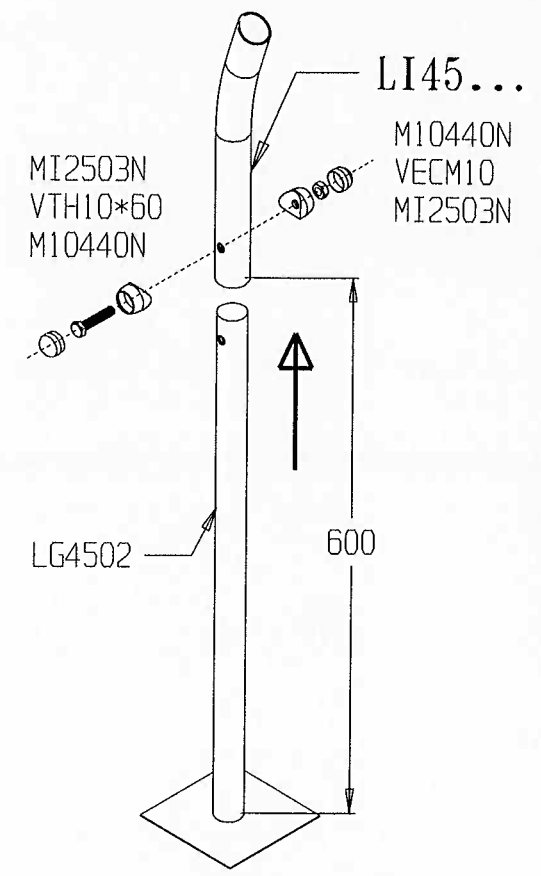
Implantation  
Footing plan  
Implantación  
Fundamentplan



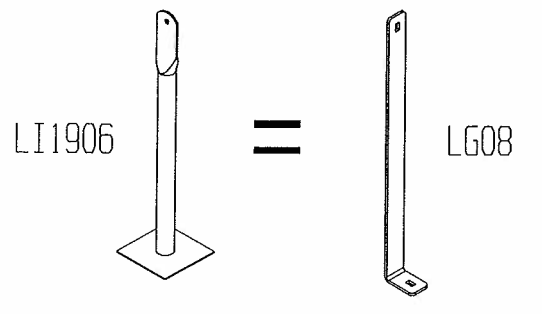
 x2	 12H30	 0.2 m <sup>3</sup>
---	---	--

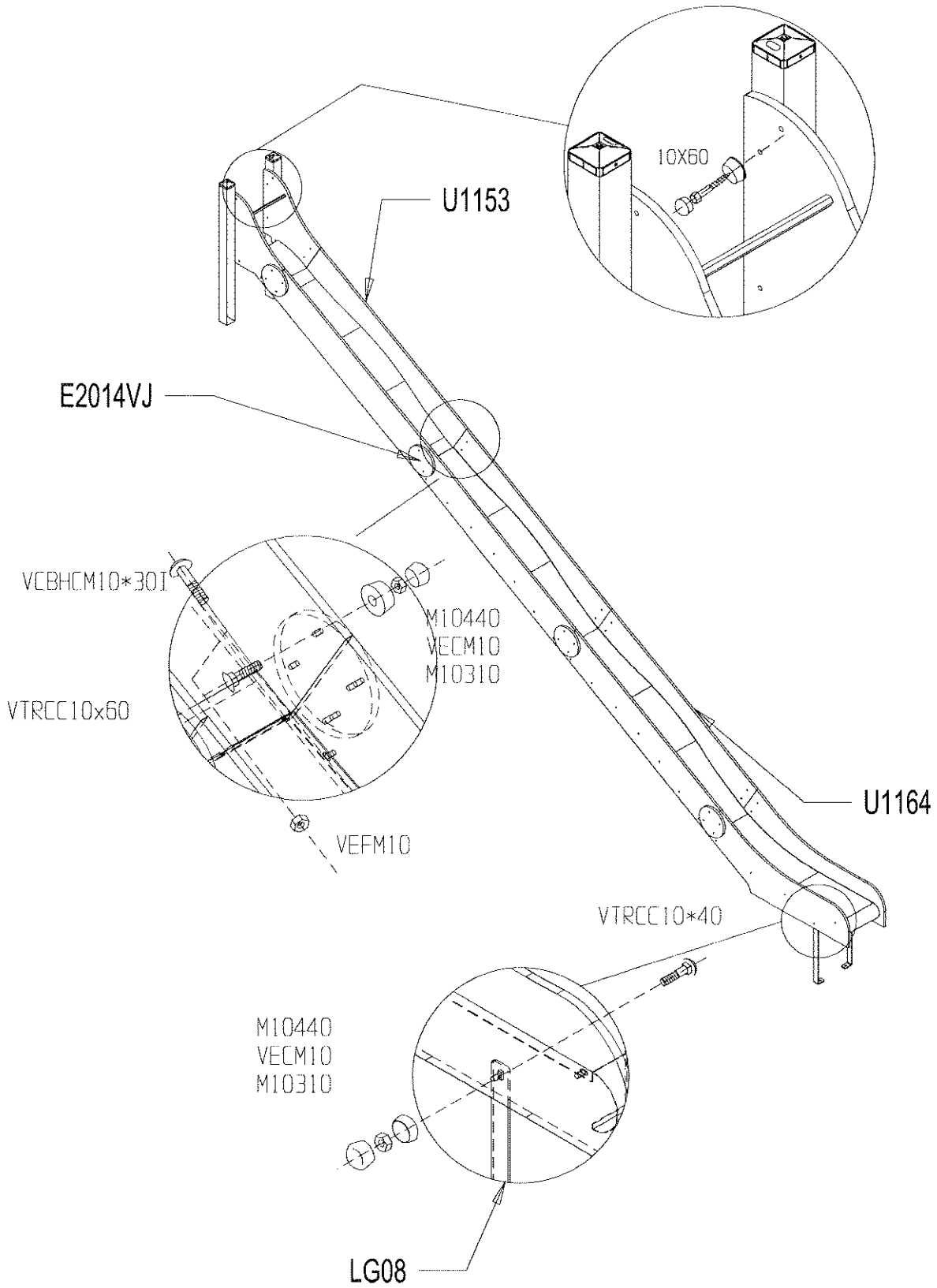


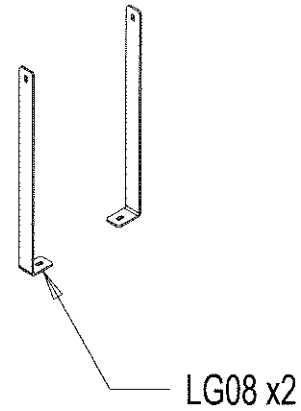
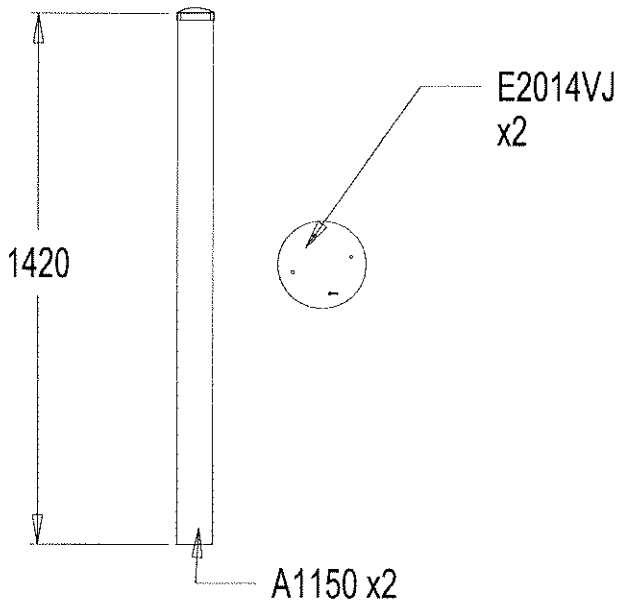
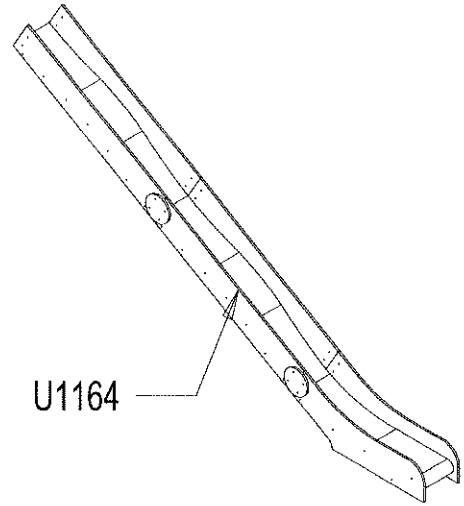
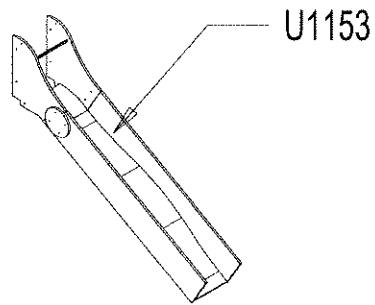
	VTRCC10x120	1
	VTF 10x60	2
	M10310	3
	M10440	3
	VECM10	1



	VTRCC10x	2
	M10310	2
	M10440	2
	VECM10	2



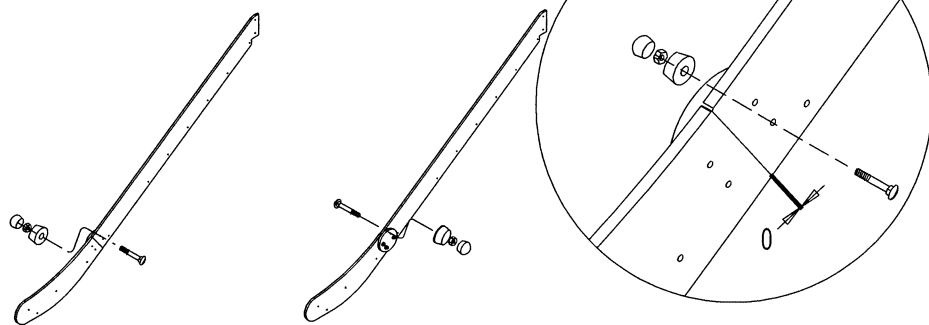




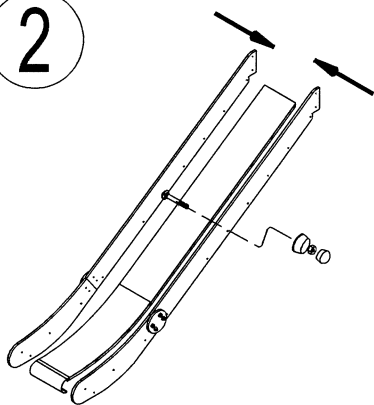
	VTF 10x60	4
	VTH 10x40	3
	VTRCC10x40	2
	VTRCC10x60	8
	M10310	17
	M10440	17
	VECM10	10
	VEFM10	3



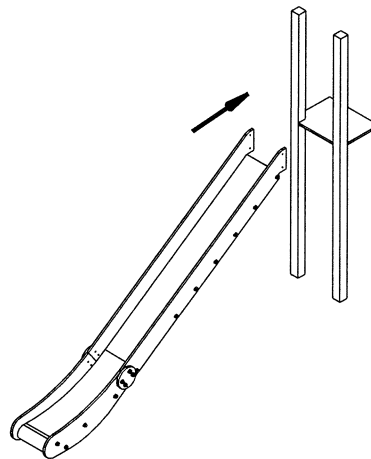
1



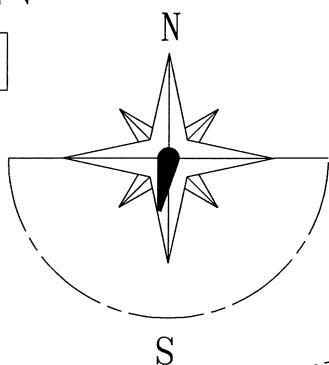
2



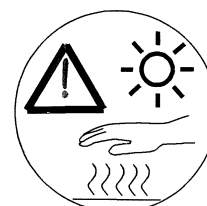
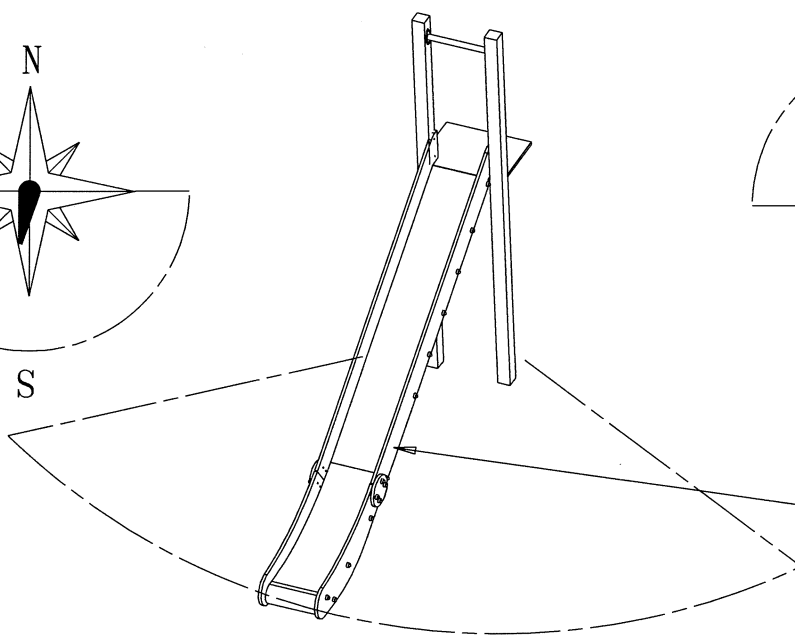
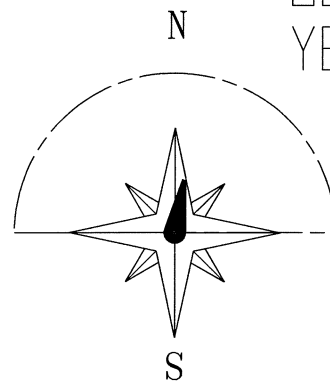
3



NON  
NO



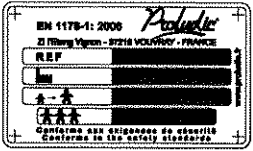
OUI  
YES



STOBG

FR

Il est recommandé de ne pas orienter la glissière Sud / Sud Ouest



LA000

MI0002

