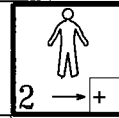


# GLISSIERE CANOE J1102

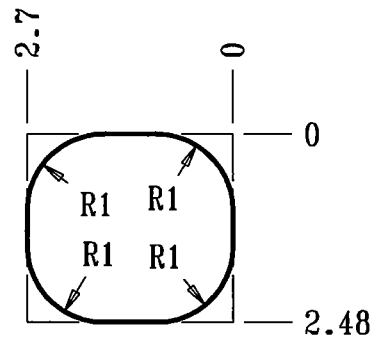
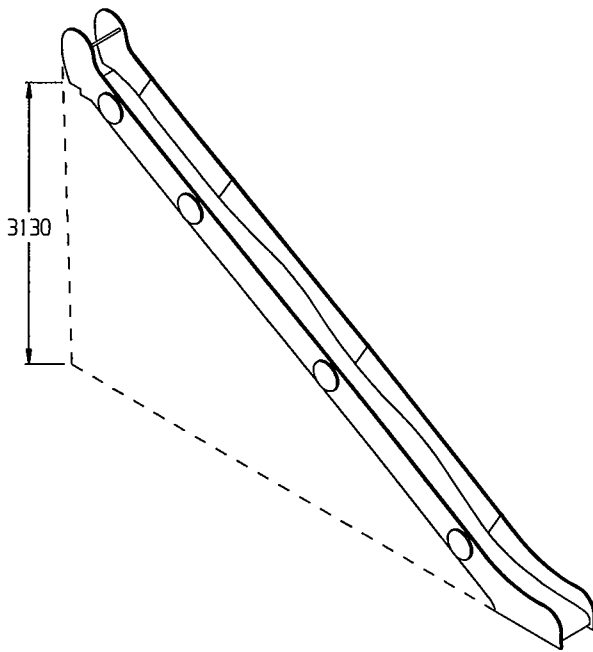
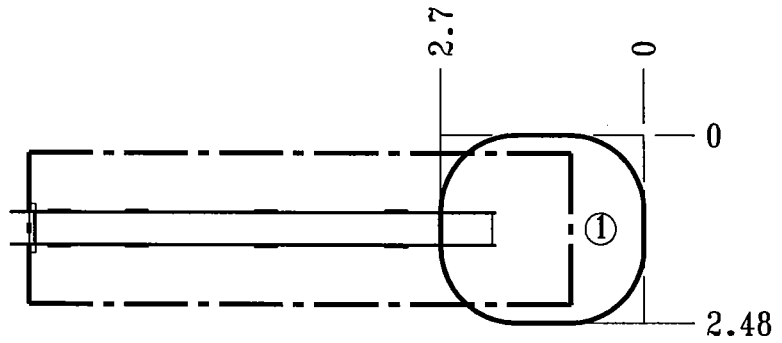


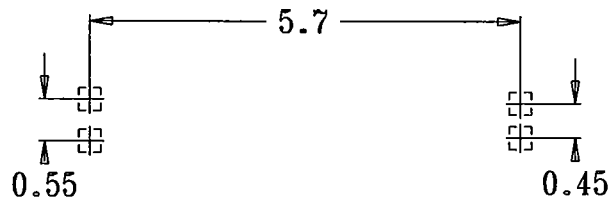
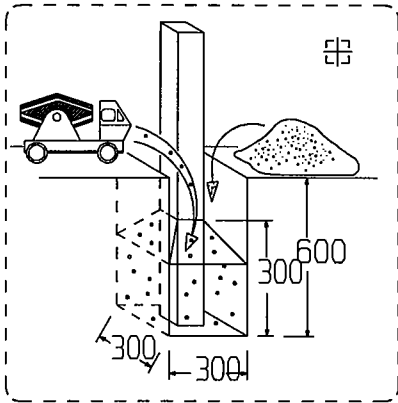
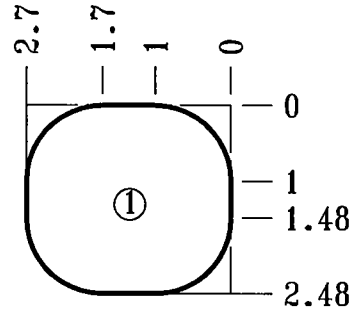
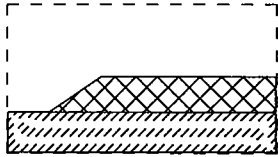
*Pro ludic*

N°		
①	1 M	5 M2

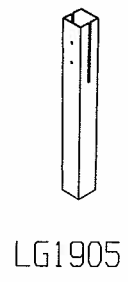
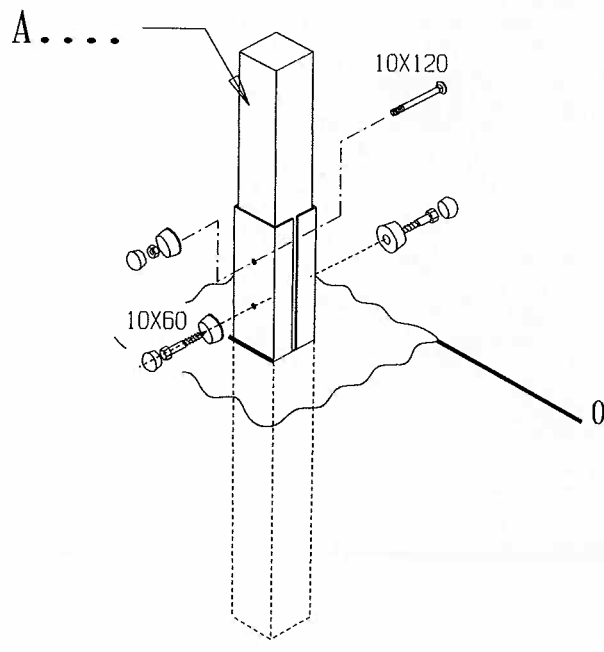
EN 1176-1 : 1998  
EN 1177 : 1997

- Zone d'Impact  
Impact Area
- - - Espace Libre  
Free Space

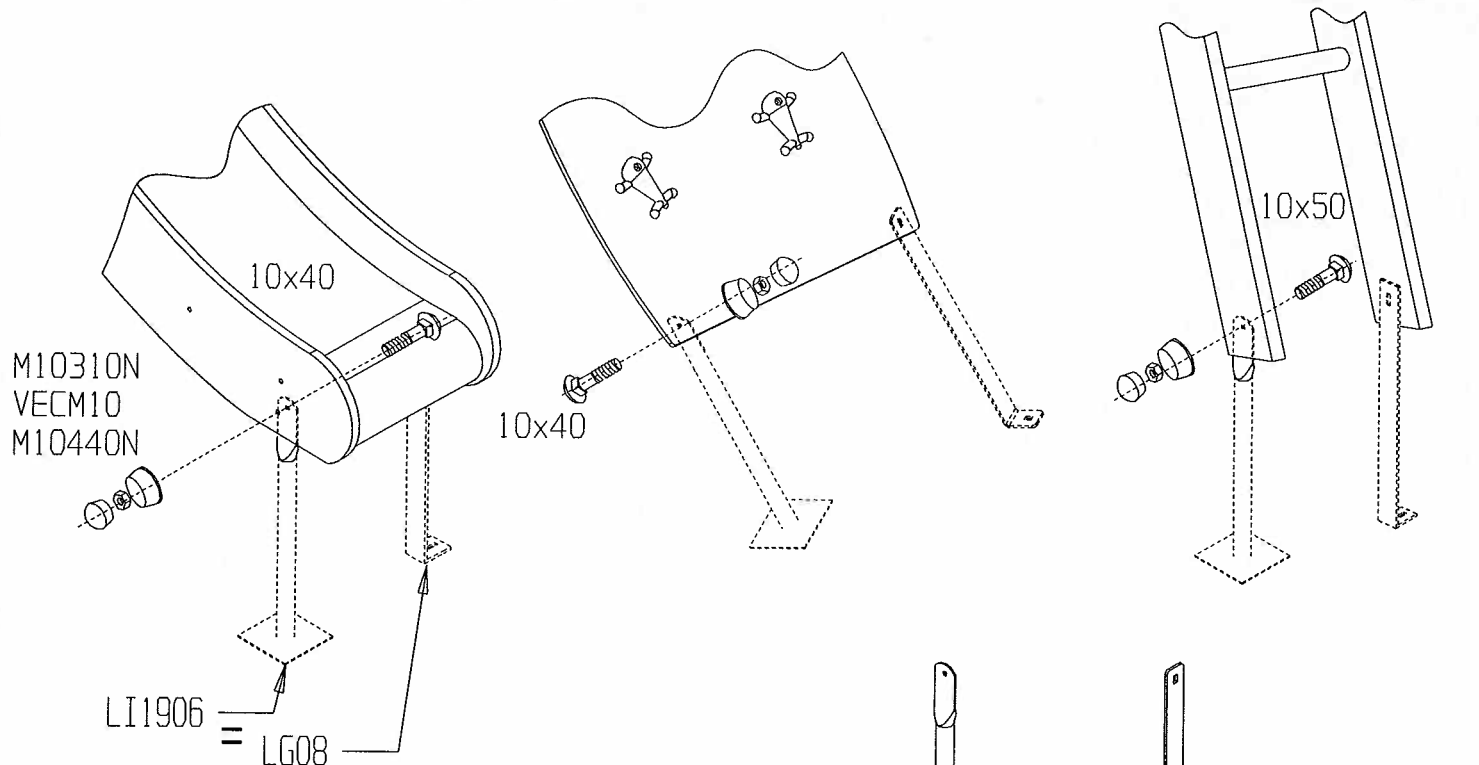
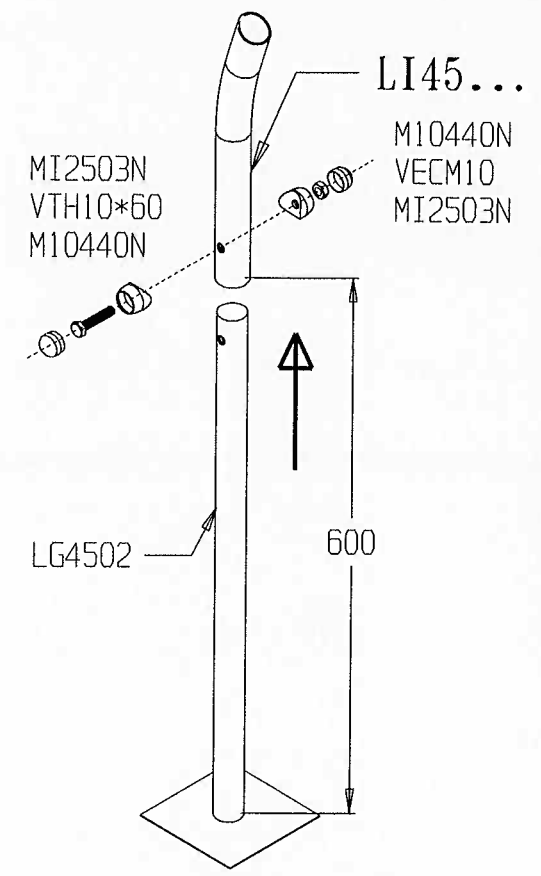




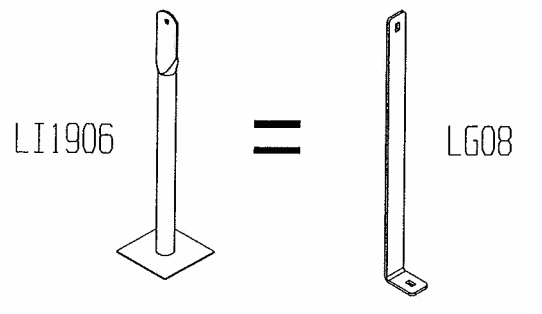
16 ou 17			
X2	8H	0,1 M <sup>3</sup>	

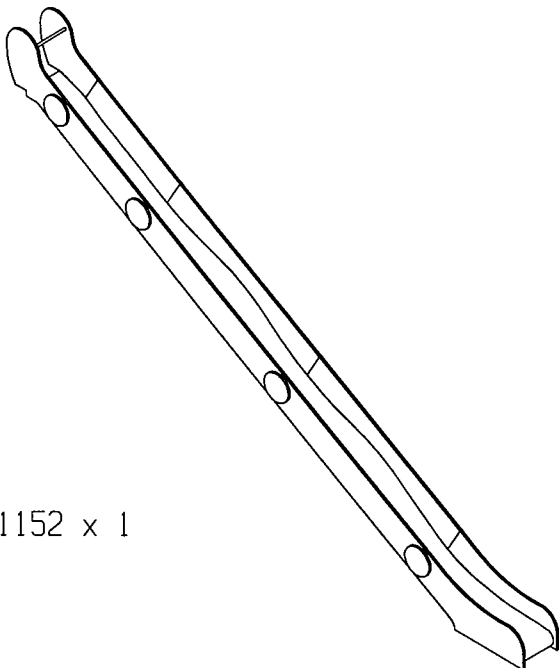
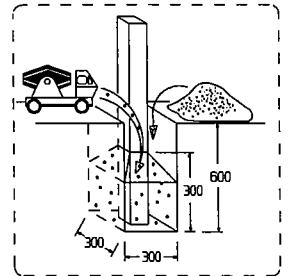
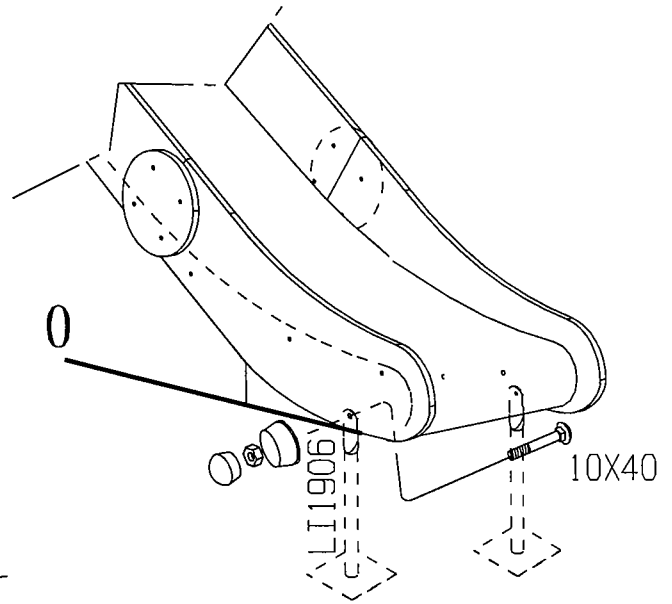
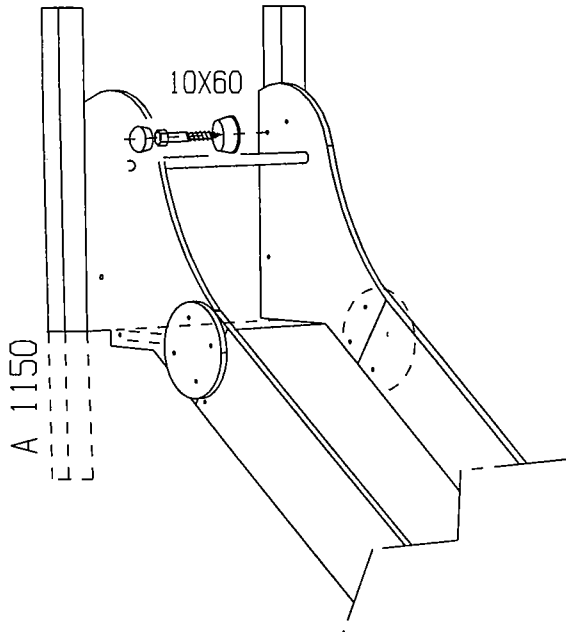


	VTRCC 10x120	1
	VTF 10x60	2
	M10310	3
	M10440	3
	VECM10	1



	VTRCC 10x	2
	M10310	2
	M10440	2
	VECM10	2

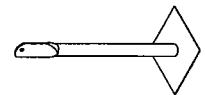




A1150 X 2  
lg 1420

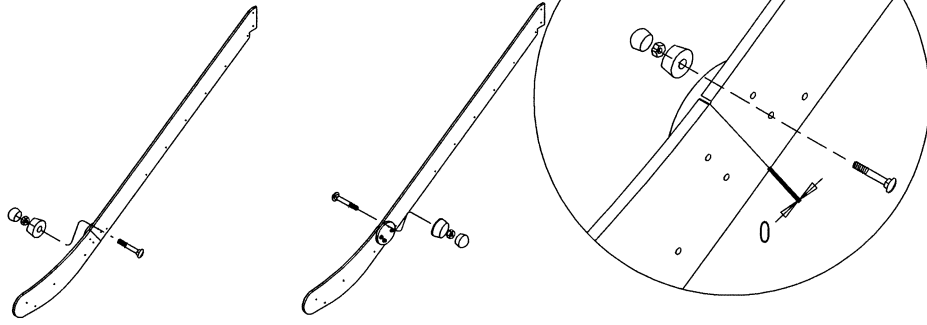


LI1906 x 2

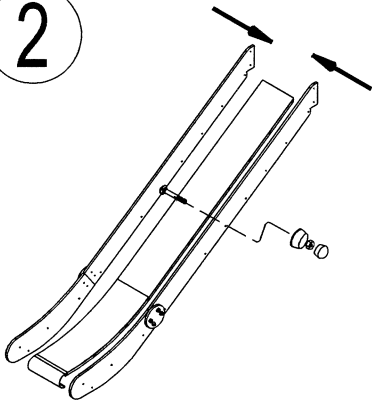


	VTF 10x60	4
	VTRCC 10x40	2
	M10310	6
	M10440	6
	VECM10	2

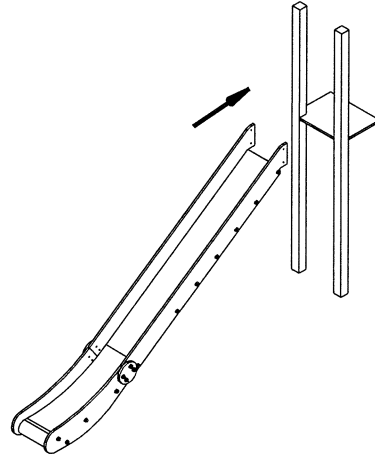
1



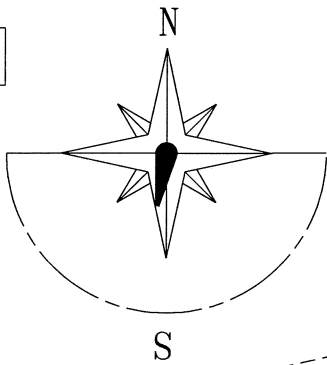
2



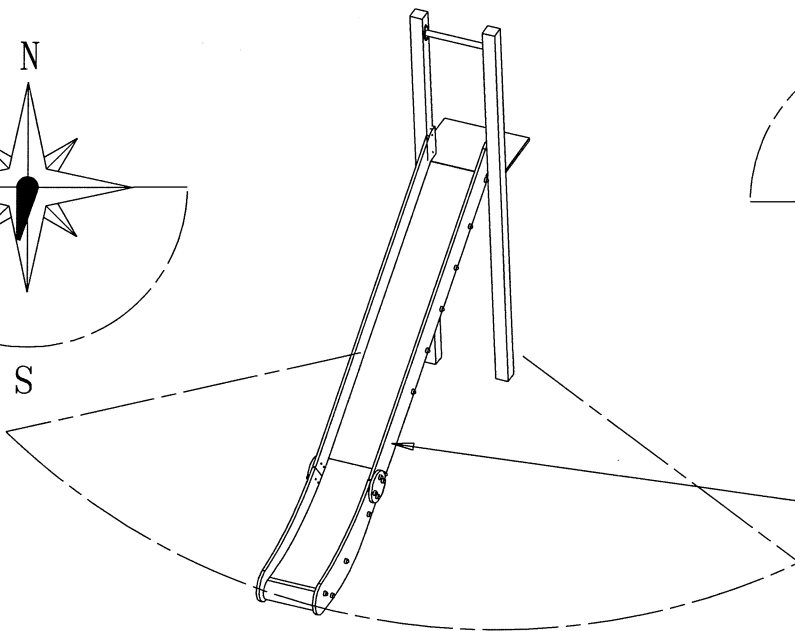
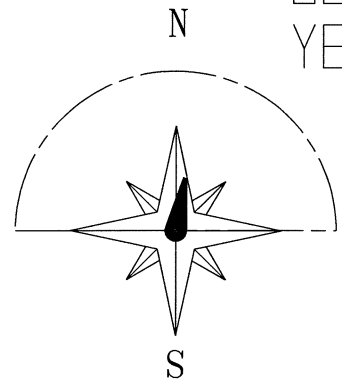
3



NON  
NO



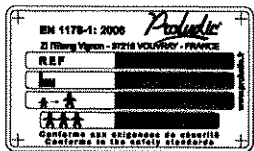
OUI  
YES



STOBG

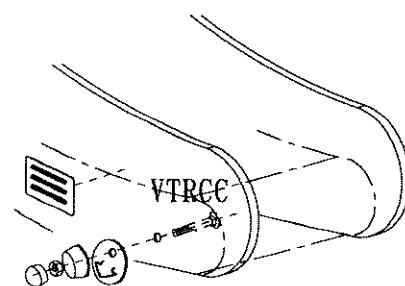
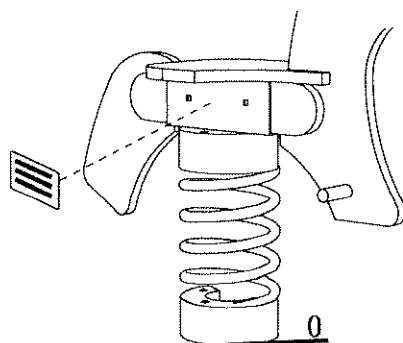
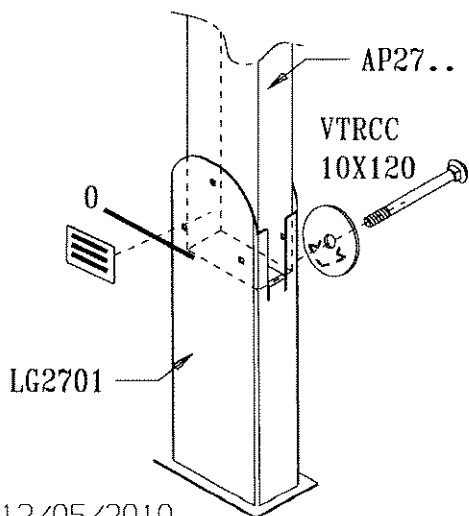
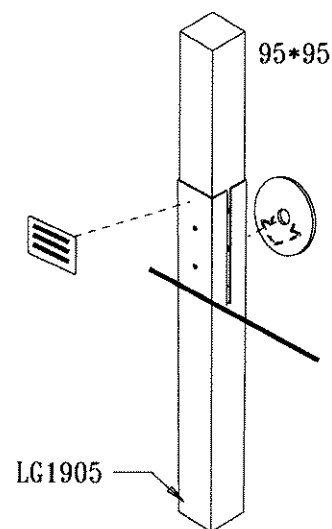
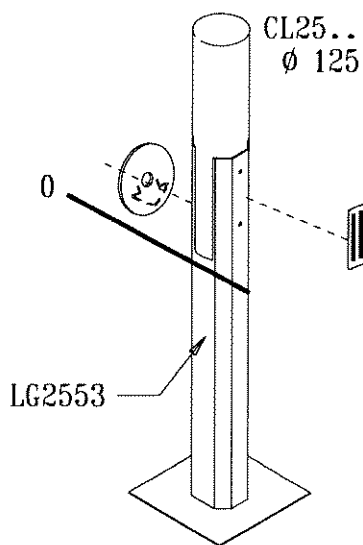
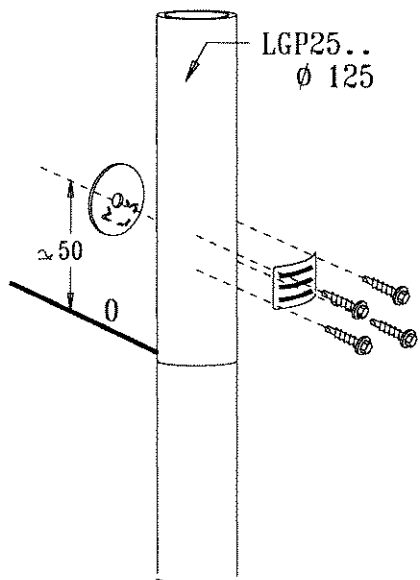
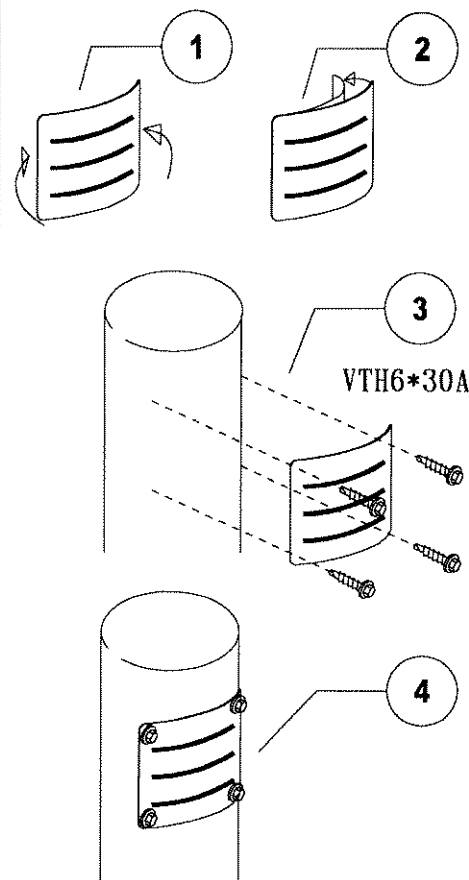
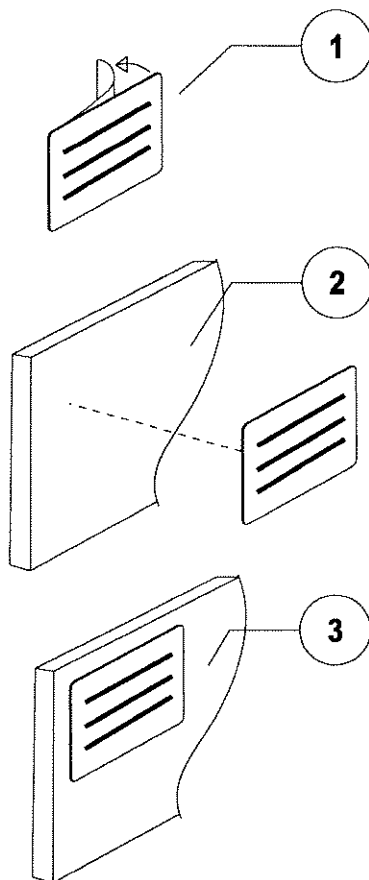
FR

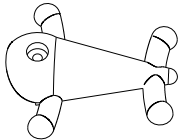
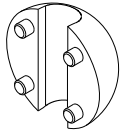
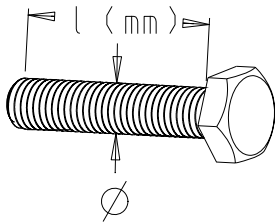
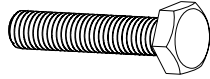

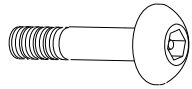
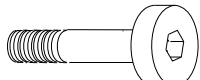
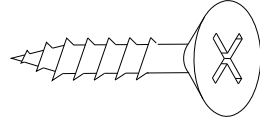
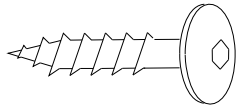
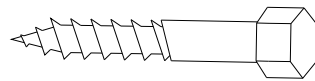
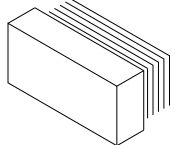
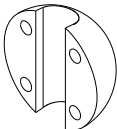
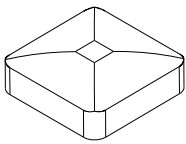
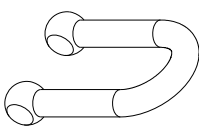
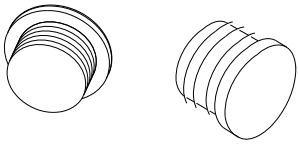
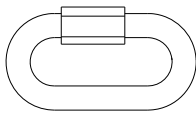
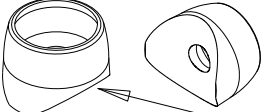
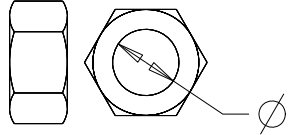
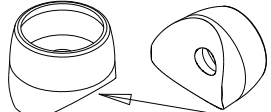
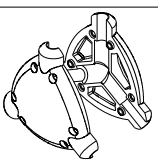
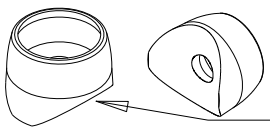
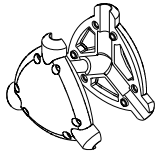
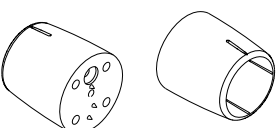
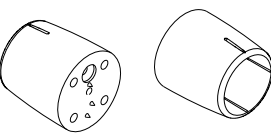
Il est recommandé de ne pas orienter la glissière Sud / Sud Ouest



LA000

MI0002



	M100VJ		MI6A	 <p>VTH 10 x 120</p> <p>Ø</p> <p>l (mm)</p>  <p>VTH</p>  <p>VTRCC</p>  <p>VCBHC</p>  <p>VBTR</p>  <p>VWT</p>  <p>VBT</p>  <p>VTF</p>
	M4080		MI6B	
	MI0001N		RMANI06	
	M42		RMARA06	
	MI2503 Ø 40	 <p>VECMØ nut</p>  <p>VEFMØ locknut</p>  <p>VEBMØ blind nut</p>		
	MI2701 Ø 60			
	MI28N			
	MI323J			
	MI5C			