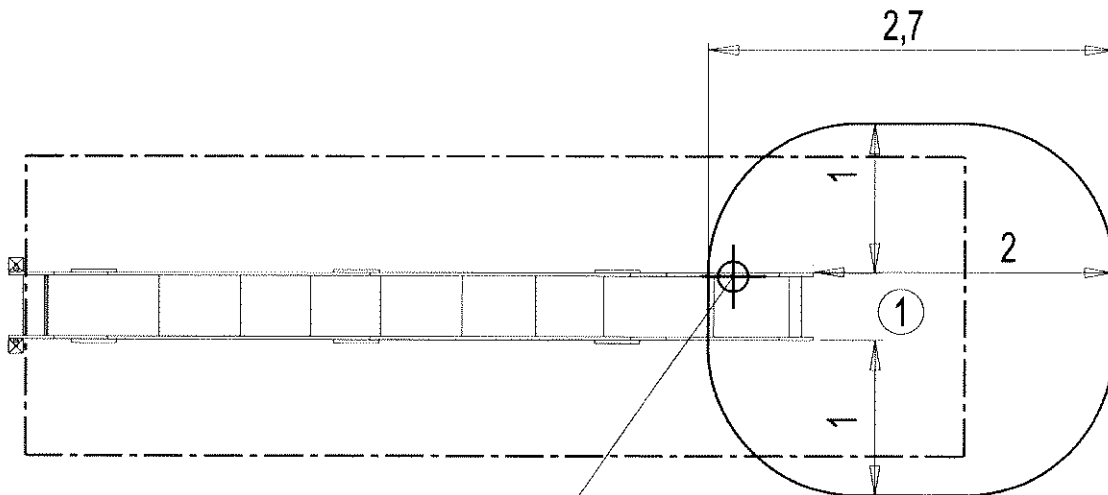


N°		
①	1 m	6 m ²

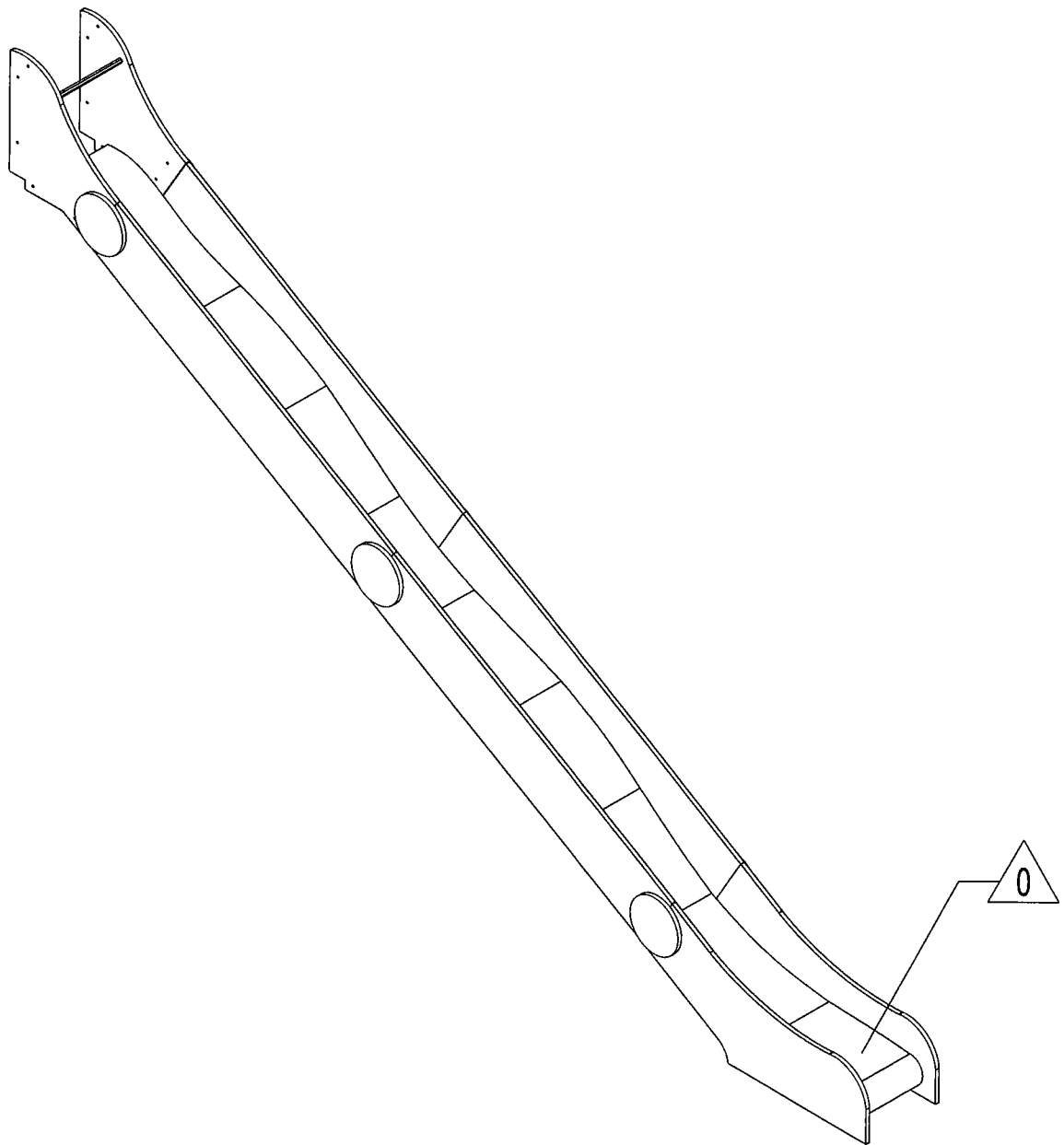
— Zone d'Impact
Impact Area
Area de Impacto
Fallraum

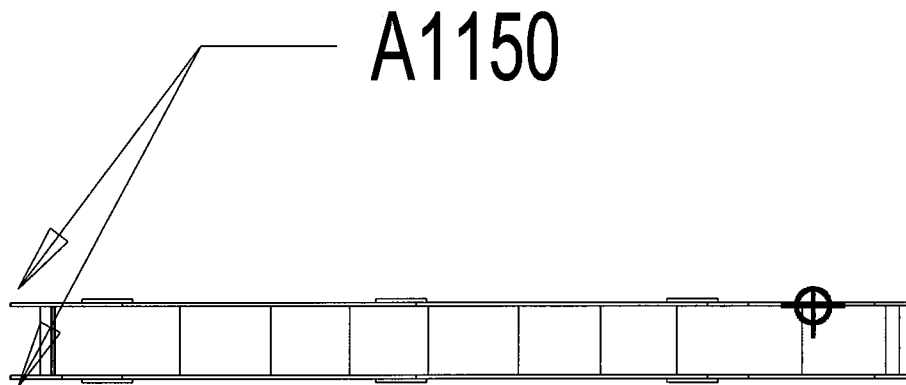
EN 1176-1 : 2008
EN 1176-3 : 2008

- - - Espace libre
Free Space
Espacio Libre
Freiraum



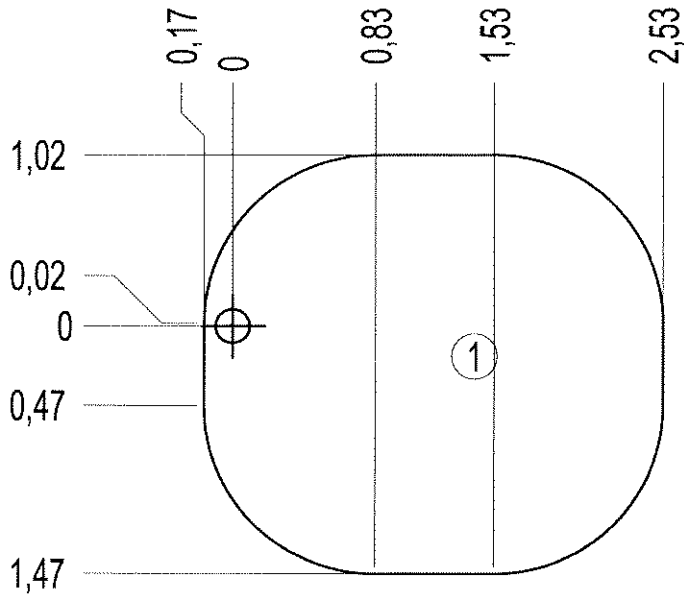
Point de Référence
Setting Out Point
Punto de referencia
Bezugspunkt



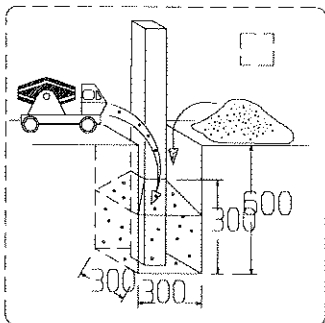
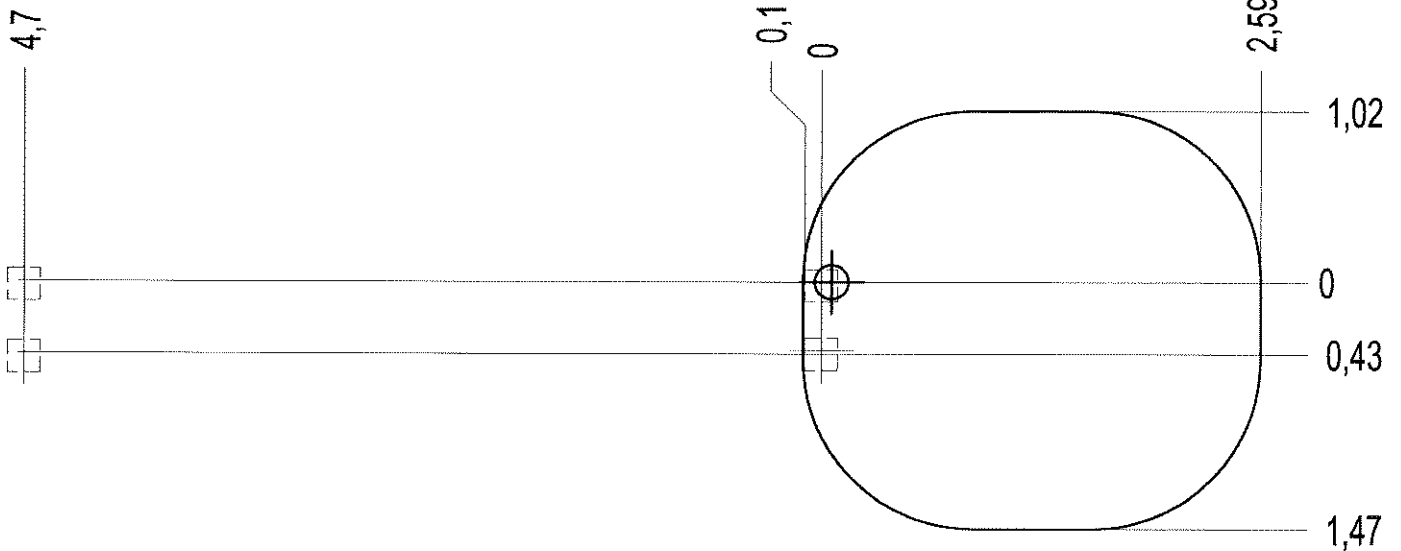


J1101



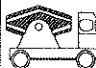
ProLudic

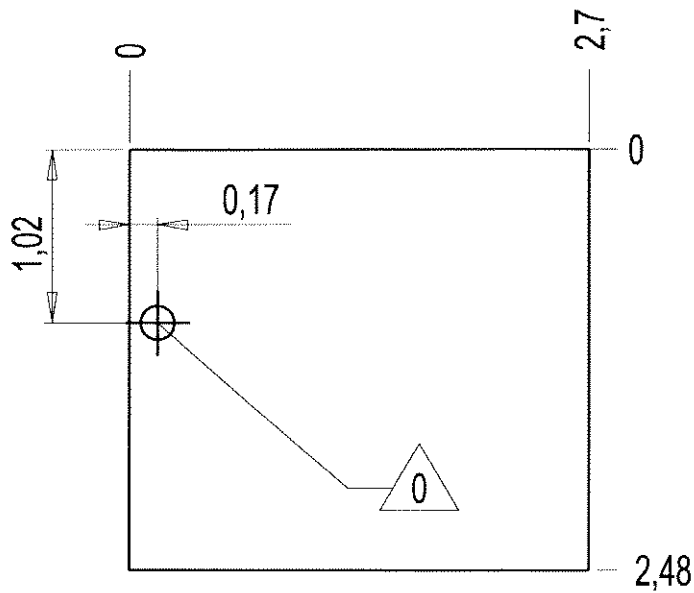


— Sol souple **6 m²**
 Wetpour
 Caucho Continuo
 Synthetischer Fallschutz



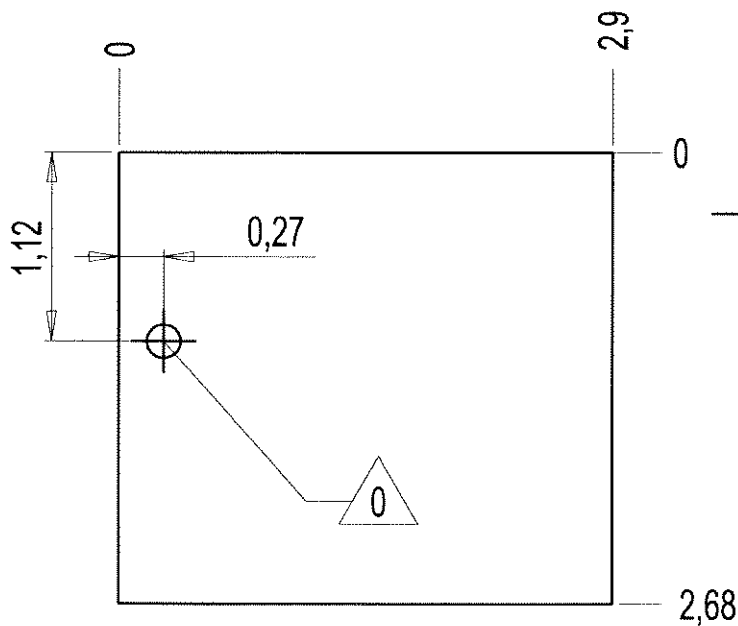
Implantation
 Footing plan
 Implantación
 Fundamentplan

 x2	 7H	 0,11m ³
---	--	--



— Dalle béton
 Concrete pad
 Solera de Hornigón
 Beton Bodenplatte

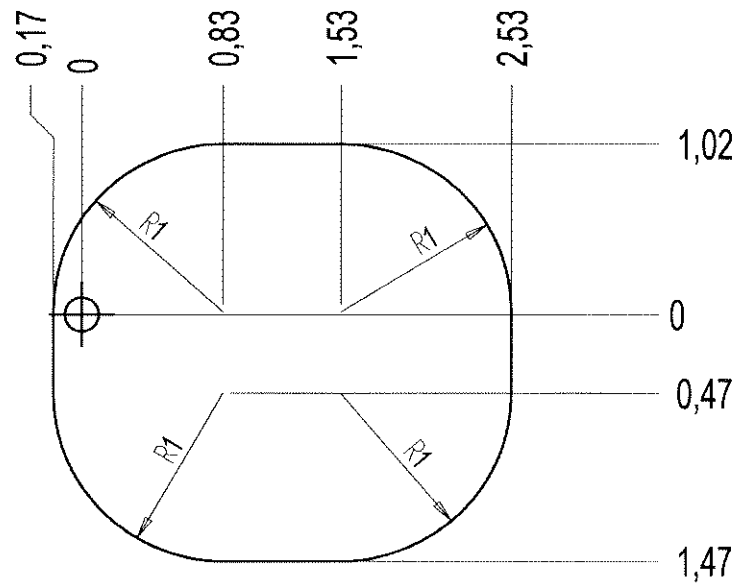
11 m
 7 m²



— Sol fluent
 Loose particle material
 Arenero
 Loses Bodennaterial

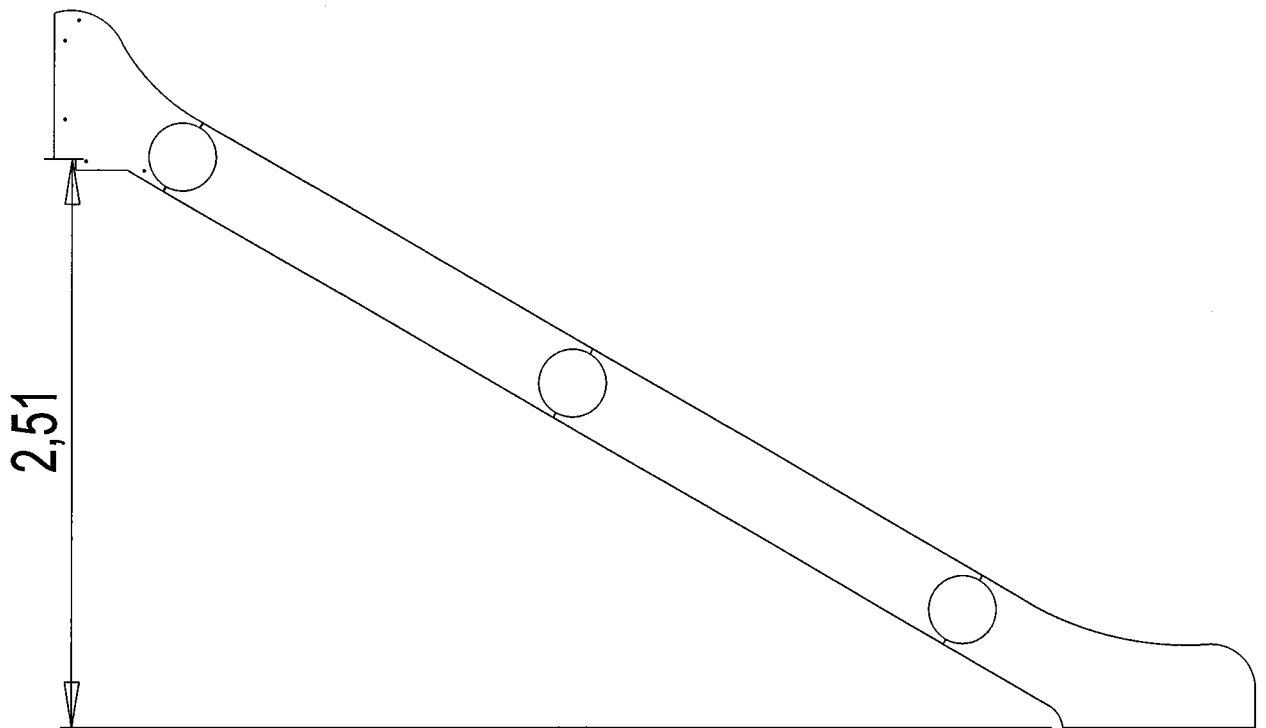
12 m
 8 m²

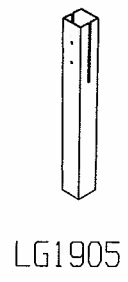
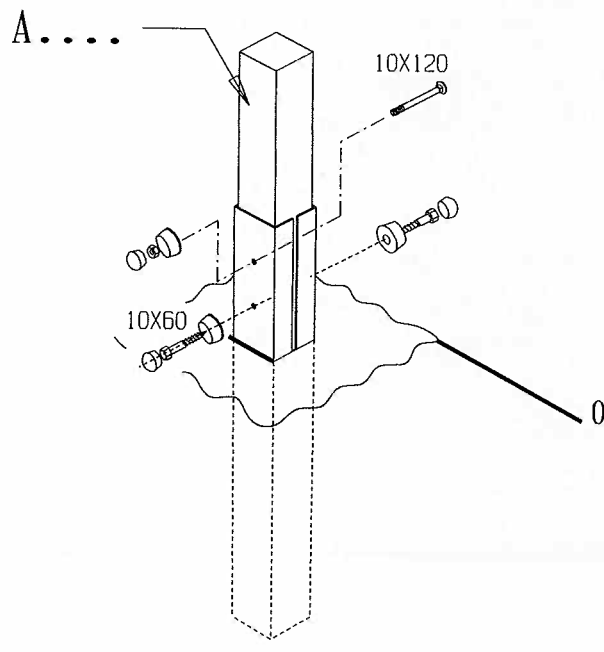
— Zone d'Impact 6 m²
Impact Area
Area de Impacto
Fallraum



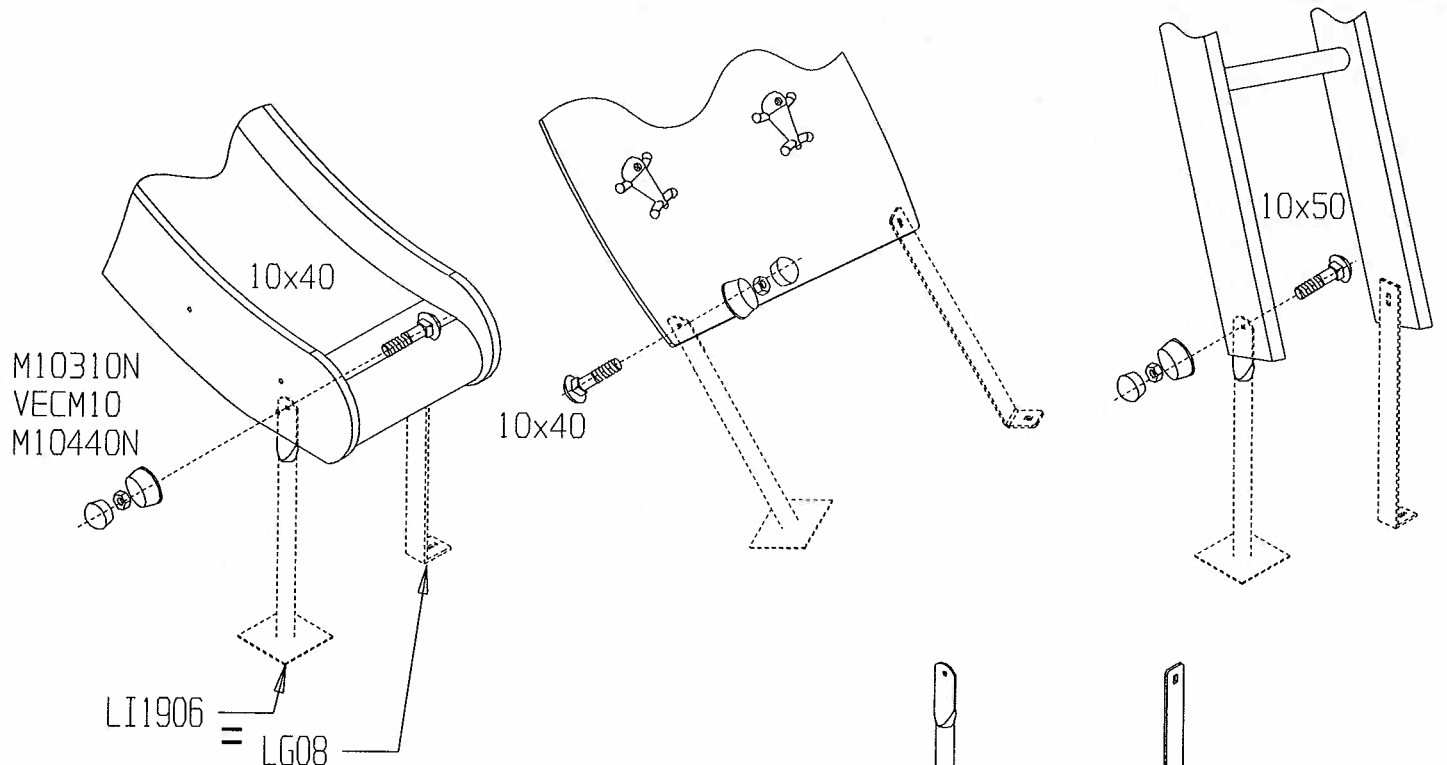
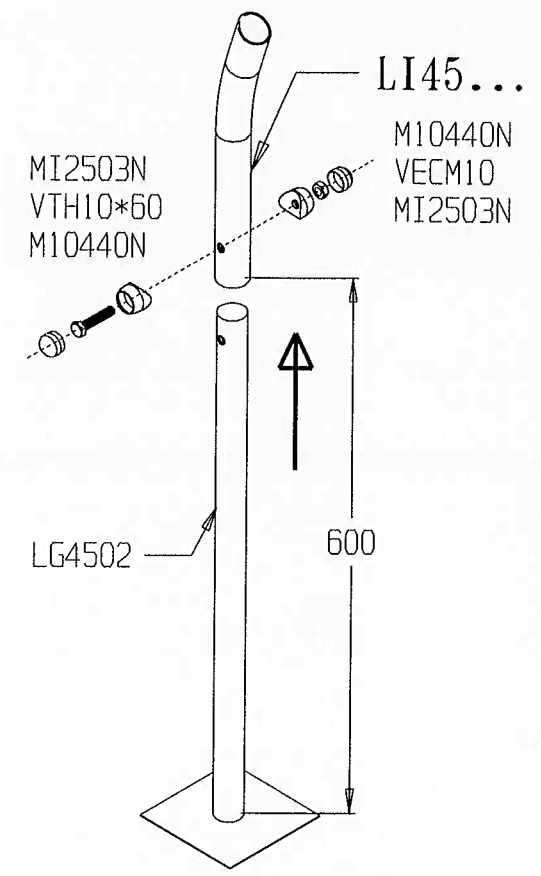
J1101

ProLudic

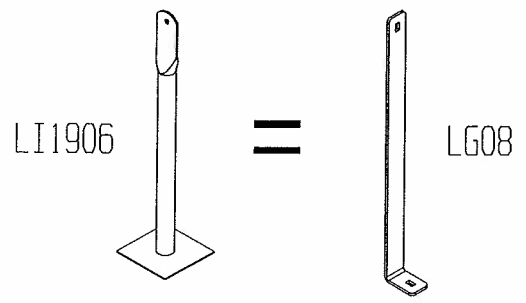


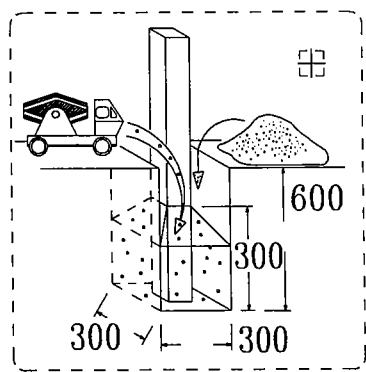
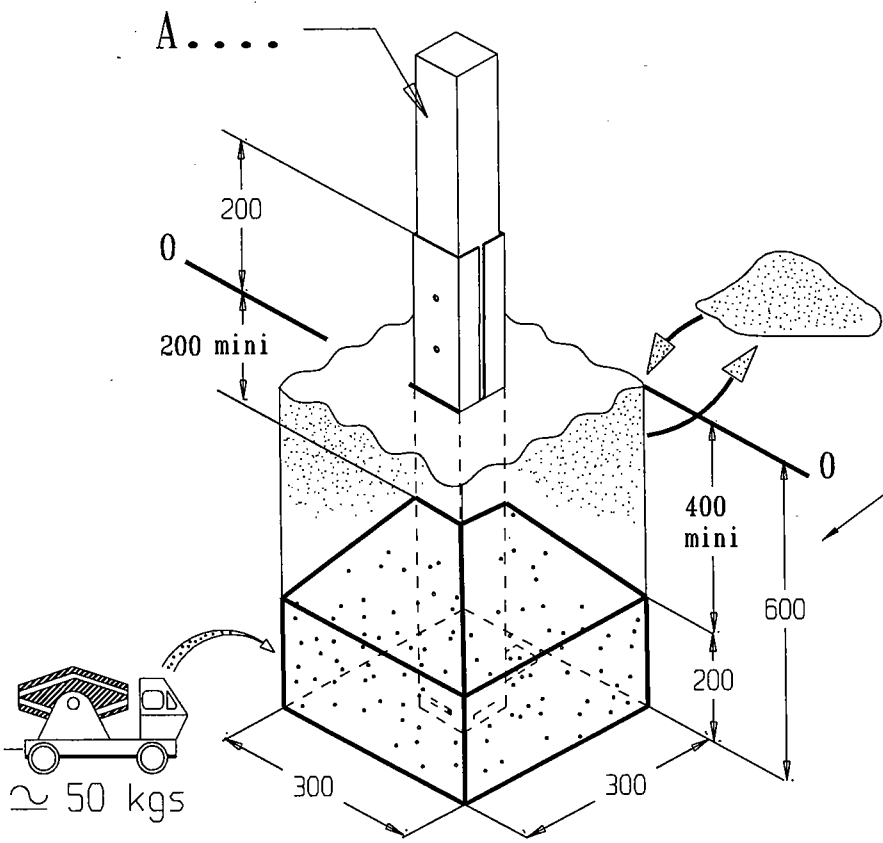


	VTRCC10x120	1
	VTF 10x60	2
	M10310	3
	M10440	3
	VECM10	1

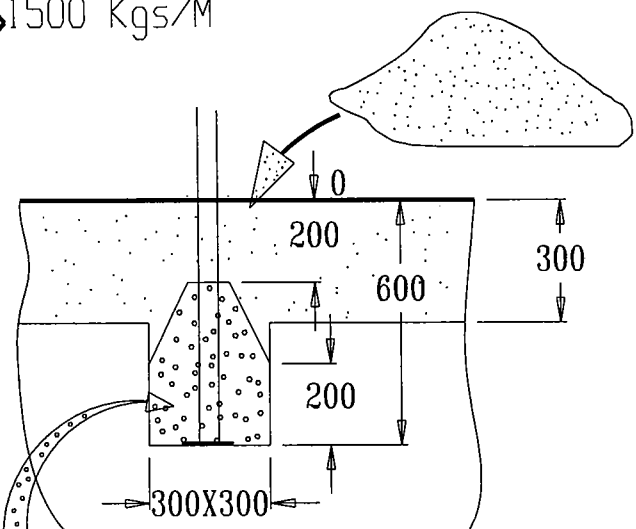


	VTRCC10x	2
	M10310	2
	M10440	2
	VECM10	2

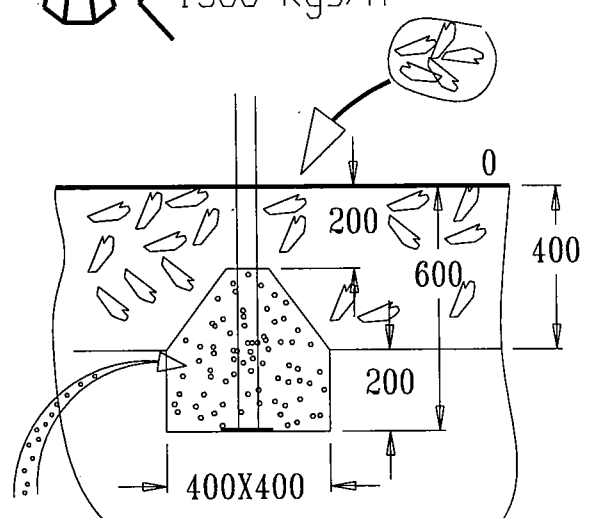




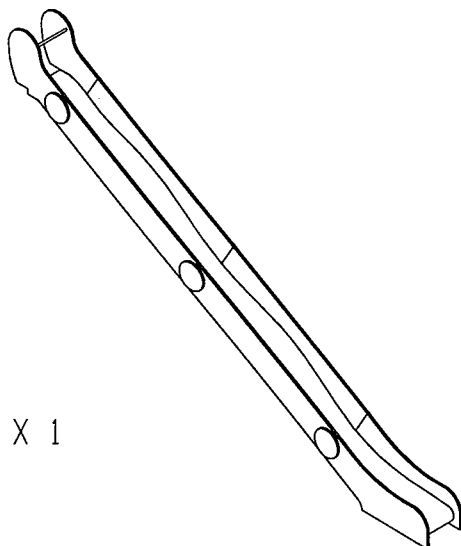
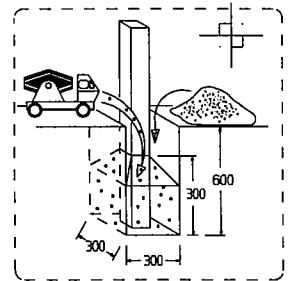
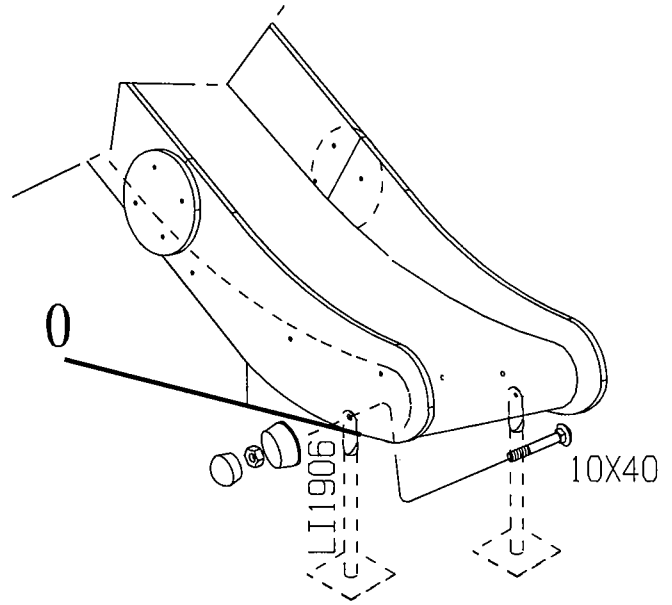
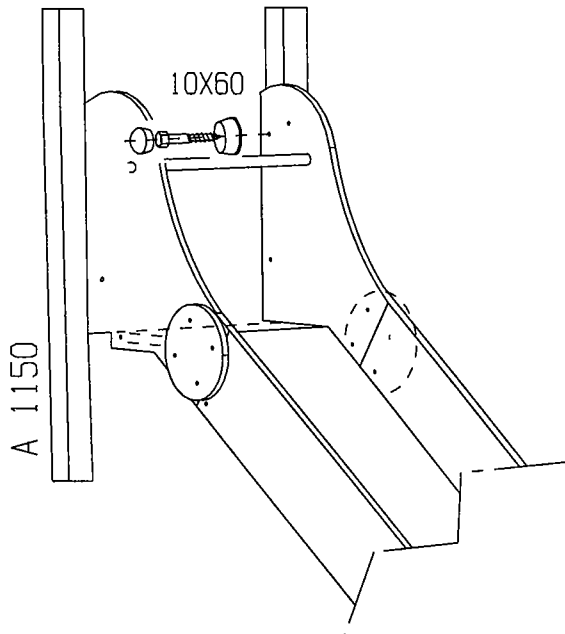
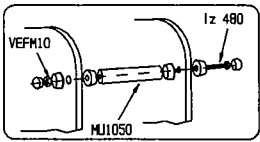
 $> 1500 \text{ Kgs/M}^3$



 $< 1500 \text{ Kgs/M}^3$

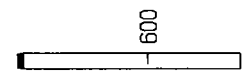


Proludic

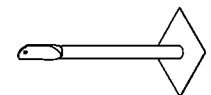


U 1151 X 1

A1150 X 2
lg 1420

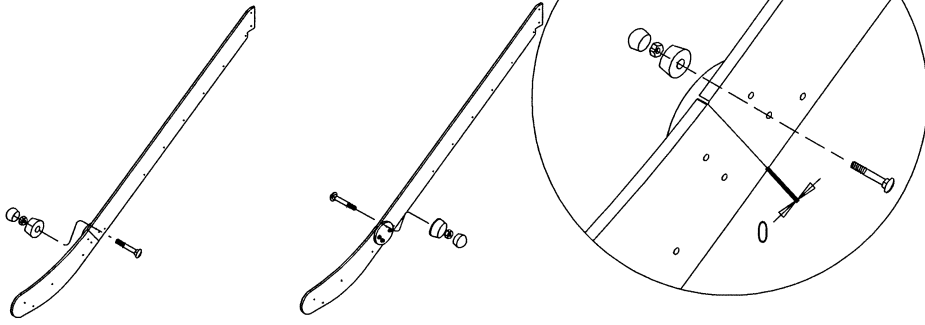


LI1906 x 2

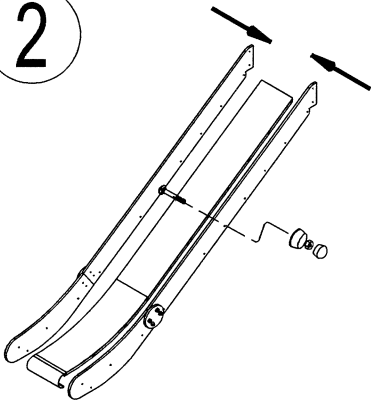


	VTF 10x60	4
	VTRCC10x40	2
	M10310	6
	M10440	6
	VEFM10	2

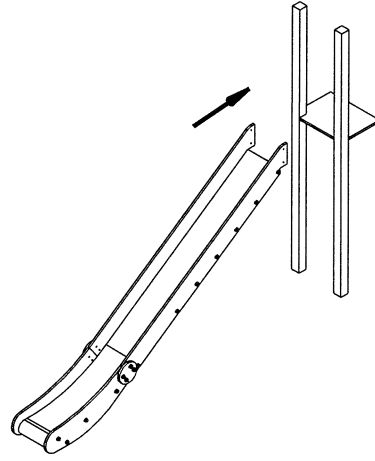
1



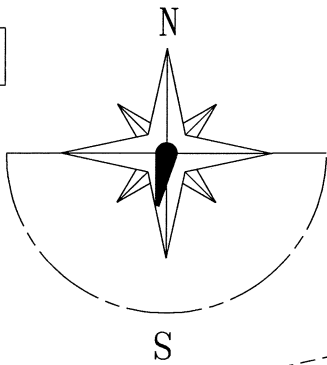
2



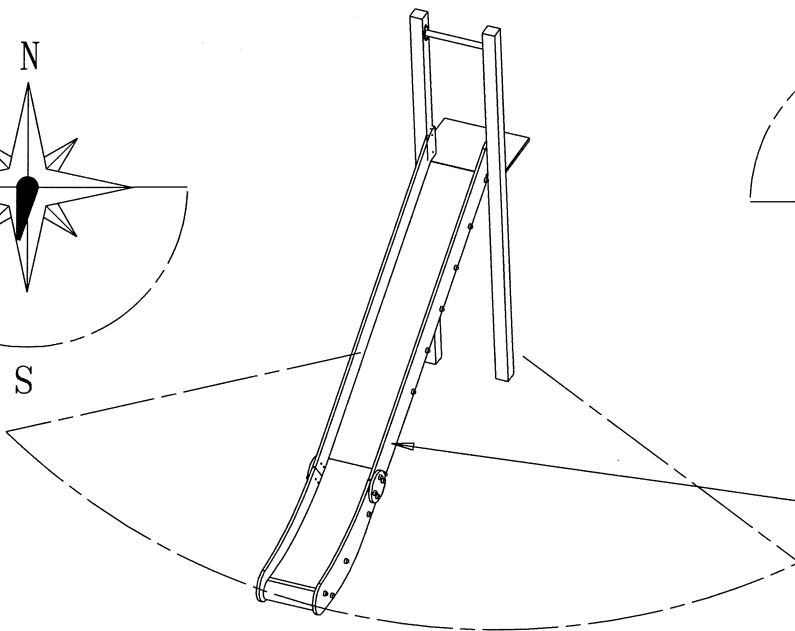
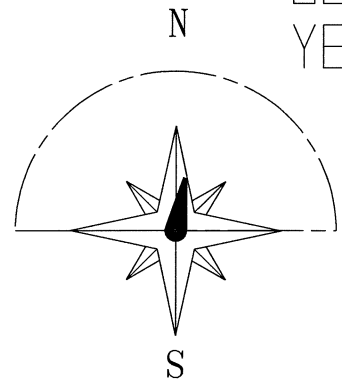
3



NON
NO



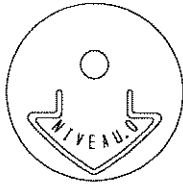
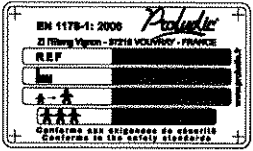
OUI
YES



STOBG

FR

Il est recommandé de ne pas orienter la glissière Sud / Sud Ouest



LA000

MI0002

