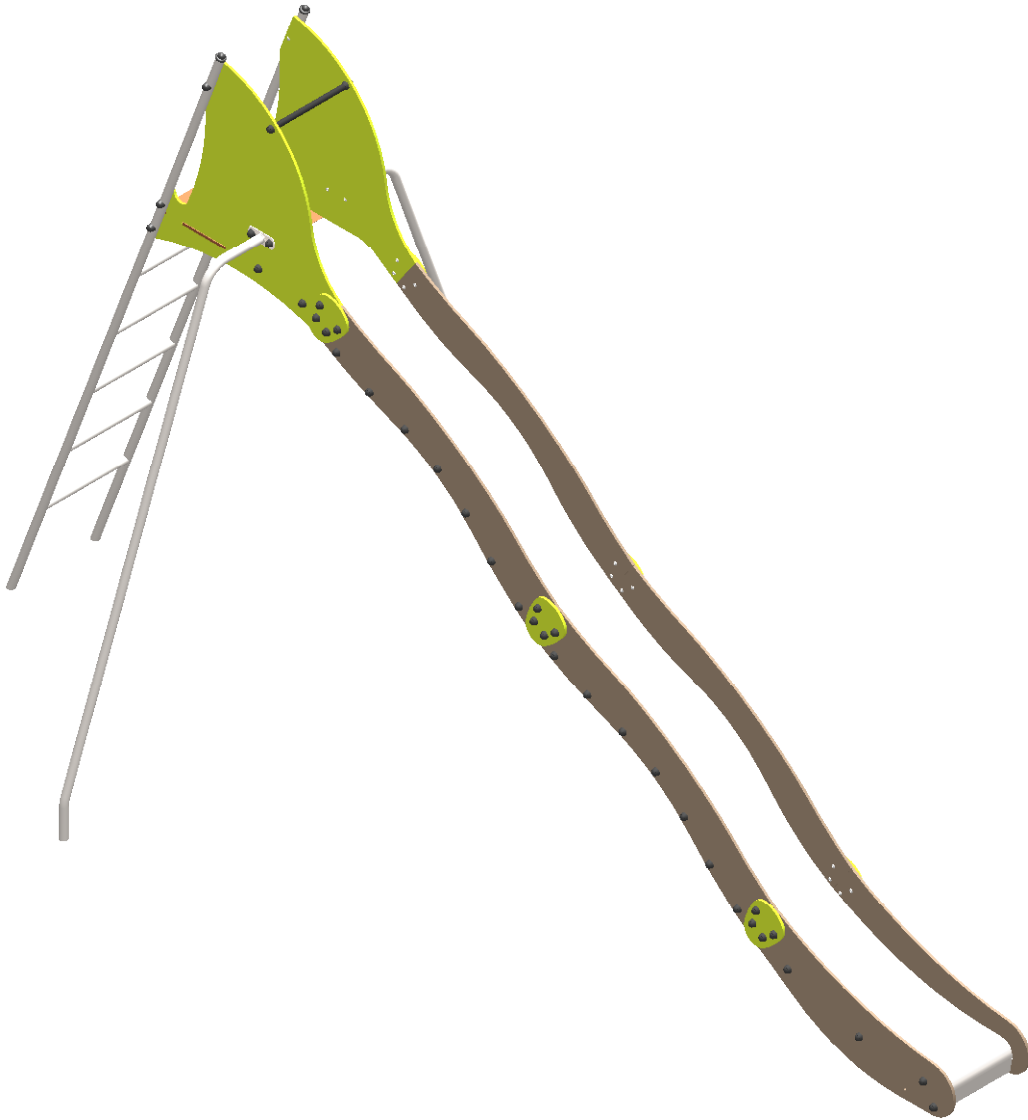


J1057

Pro ludic





N°		m ²
1	1 m	8.5 m ²
2	2.2 m	24.5 m ²

— Zone d'impact
Impact area
Area de impacto
Fallraum
Valzone

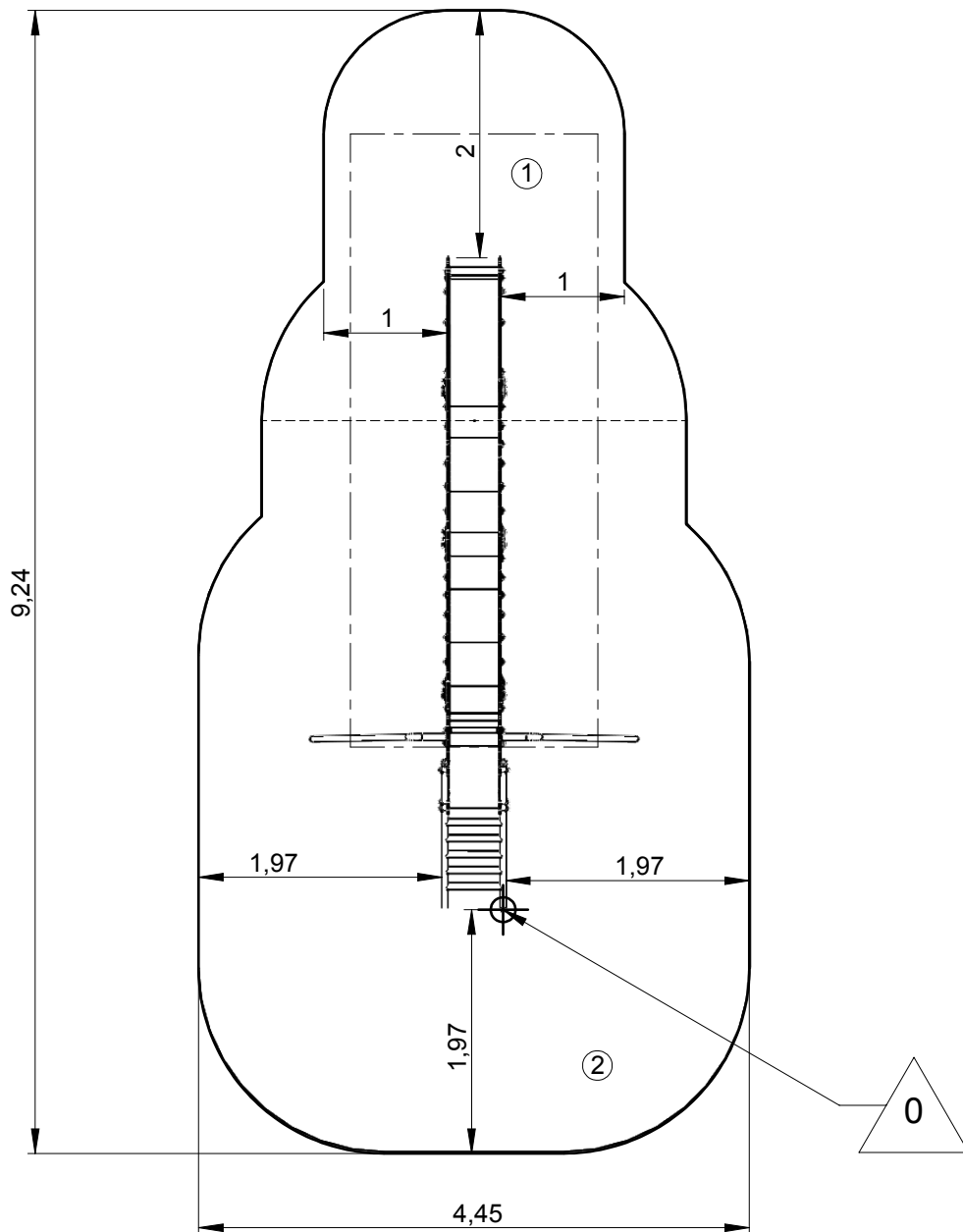


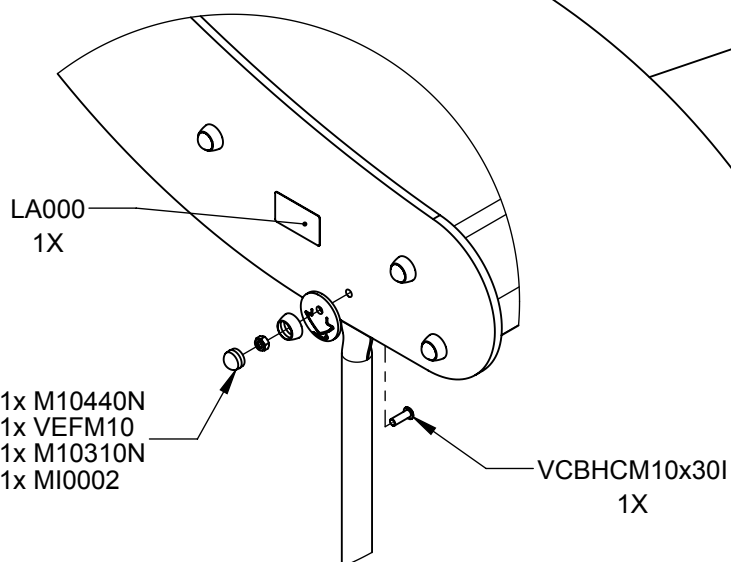
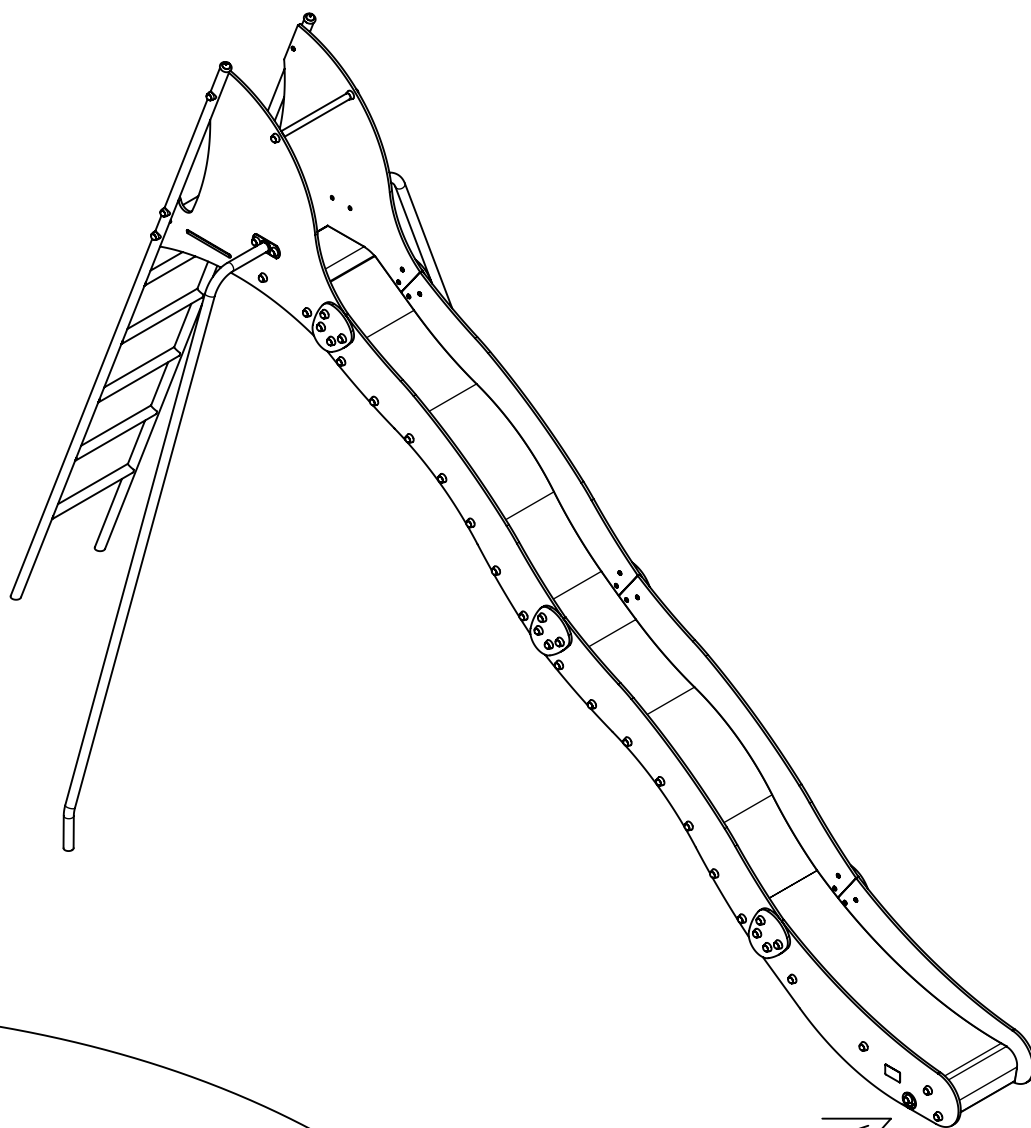
Point de référence
Setting out point
Punto de referencia
Bezugspunkt
Referentiepunt

- - - Espace libre
Free space
Espacio libre
Freiraum
Vrije ruimte

EN1176-1:2017
EN1176-3:2017

- - - Espace de dégagement
Space release





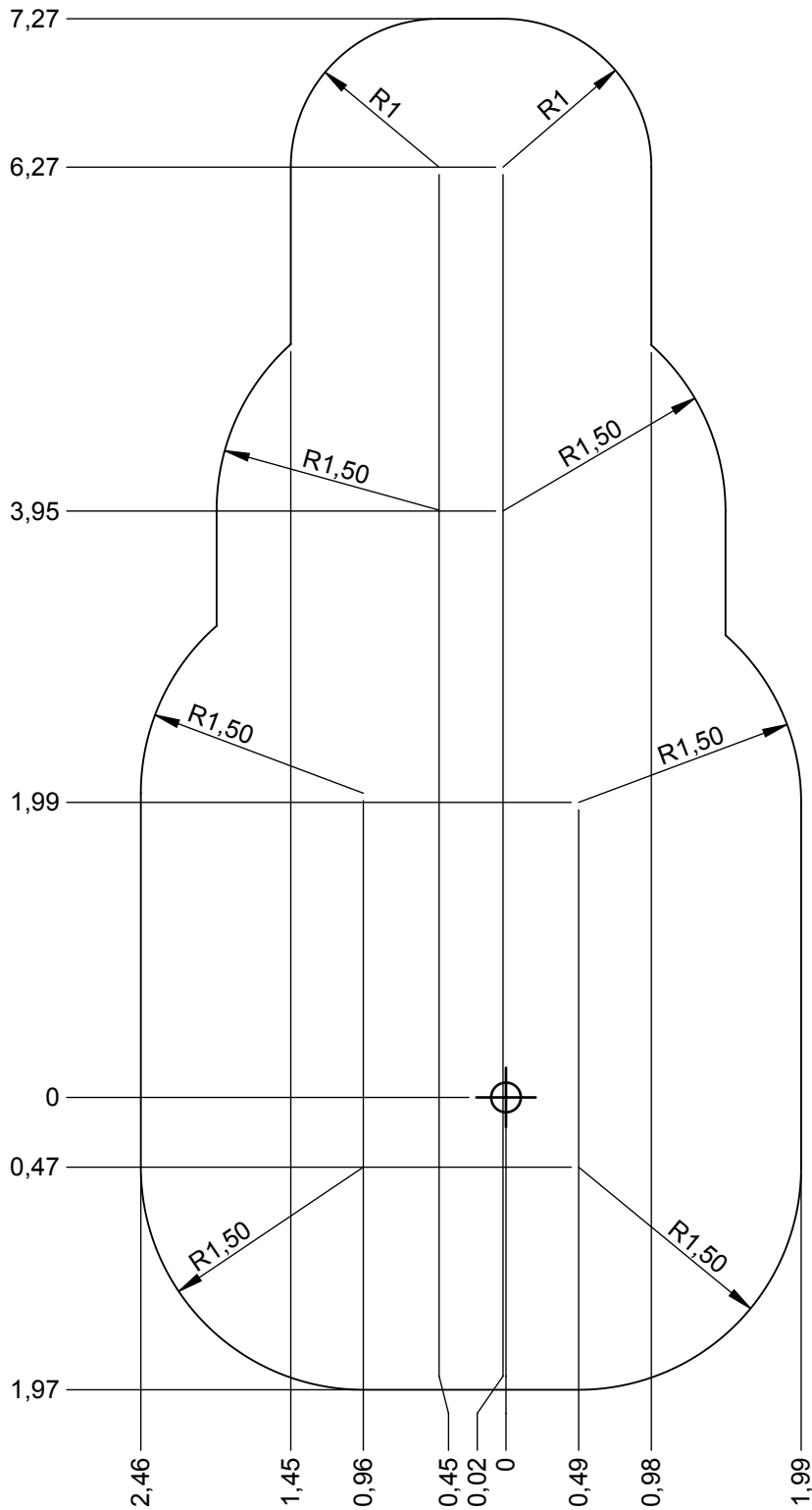
LA000
1X

1x M10440N
1x VEFM10
1x M10310N
1x MI0002

VCBHCM10x30I
1X

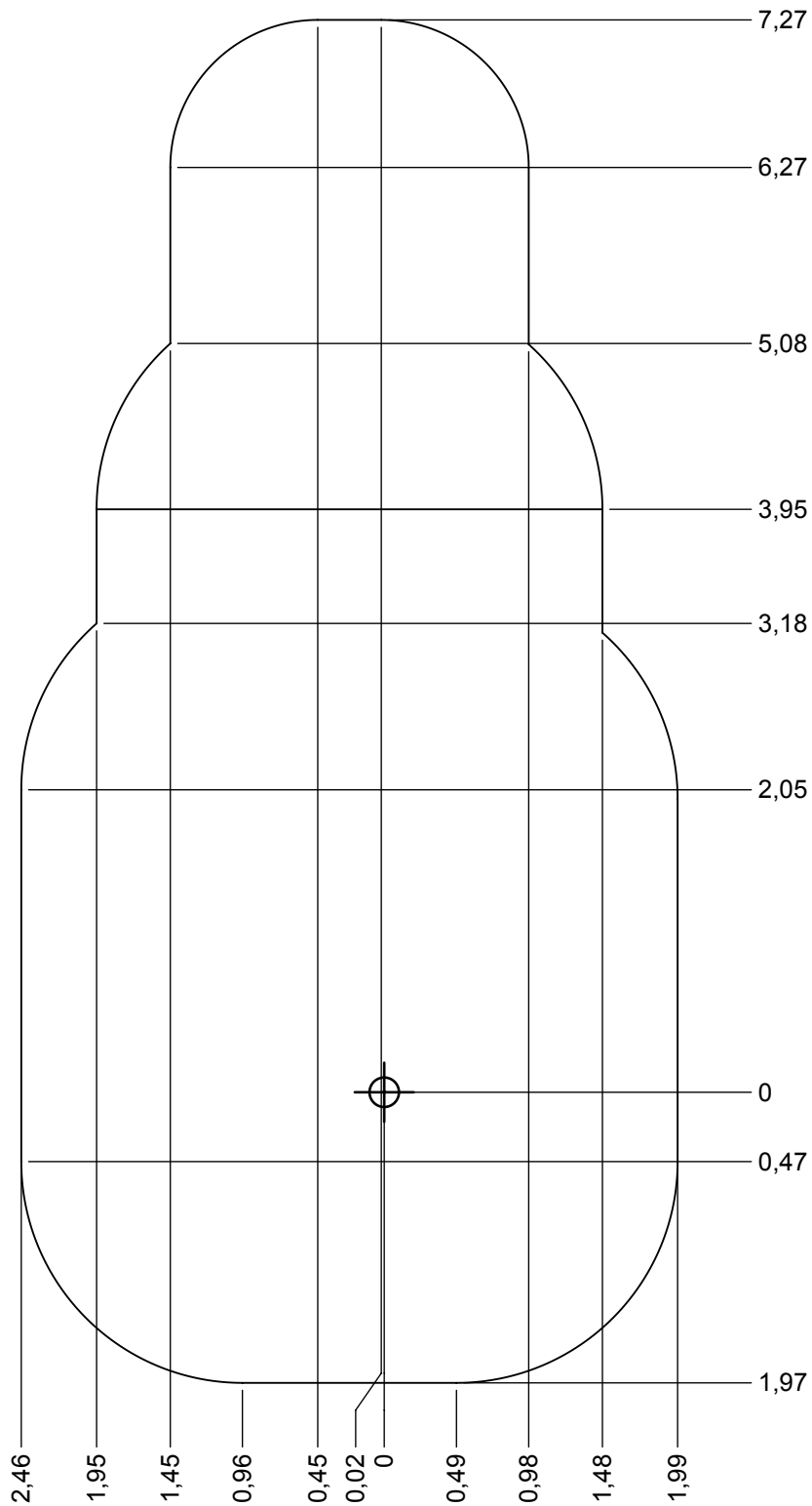
— Zone d'impact
 Impact area
 Area de impacto
 Fallraum
 Valzone

33 m²



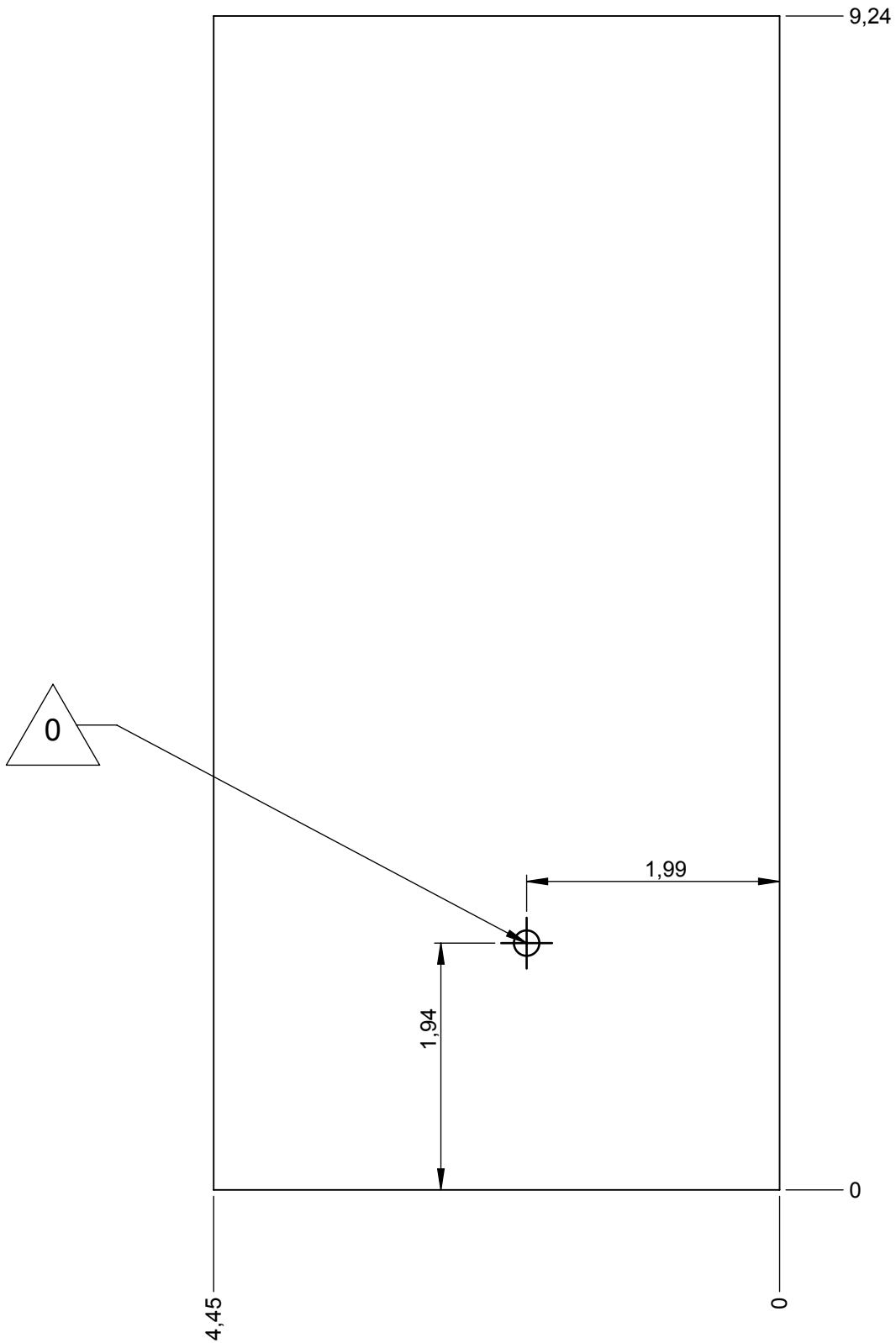
— Sol souple
Wetpour
Caucho continuo
Synthetischer fallschutz
Gietvloer

33 m²



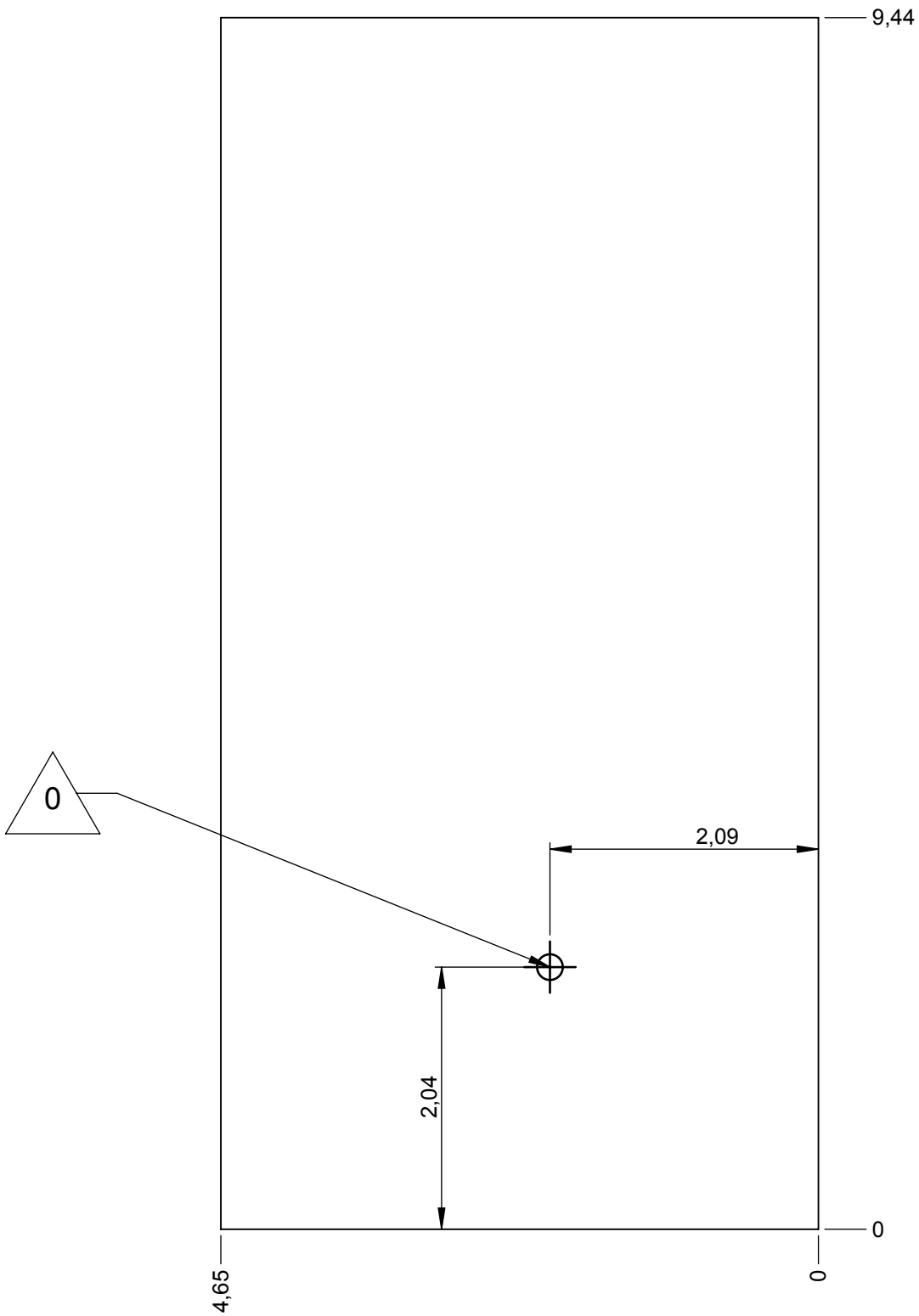
— Dalle béton
Concrete pad
Solera de hormigon
Beton bodenplatte
Betonnen bodemplaat

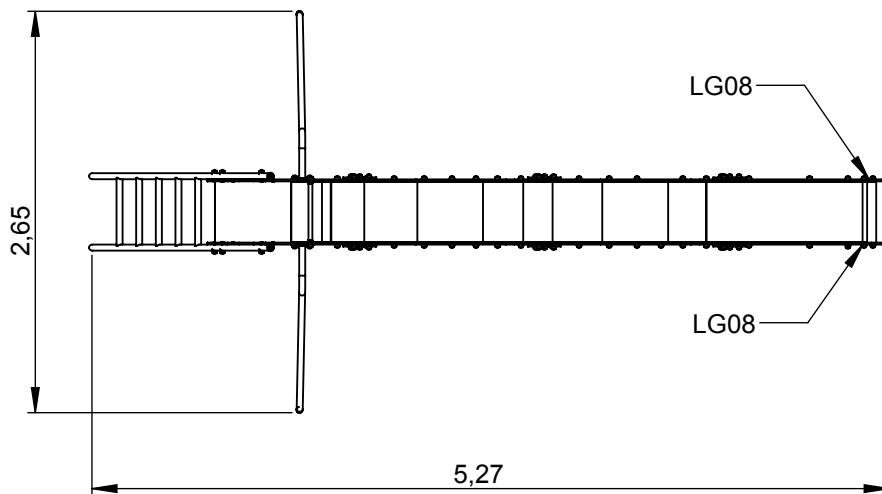
28 m
42 m²

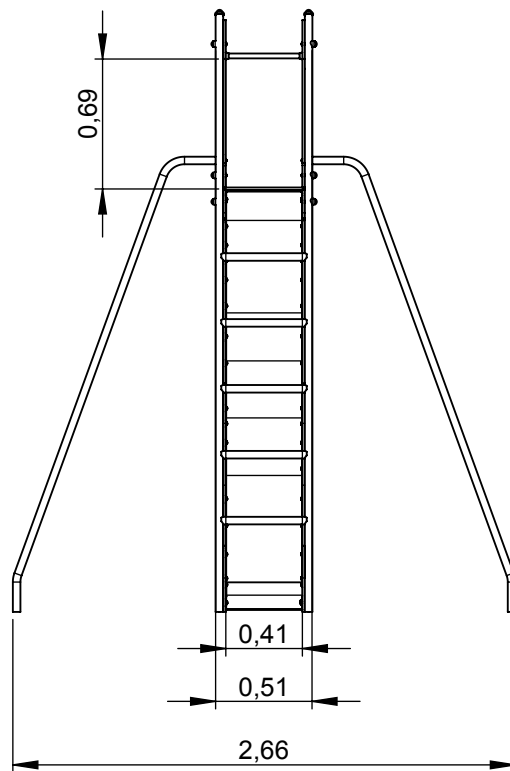
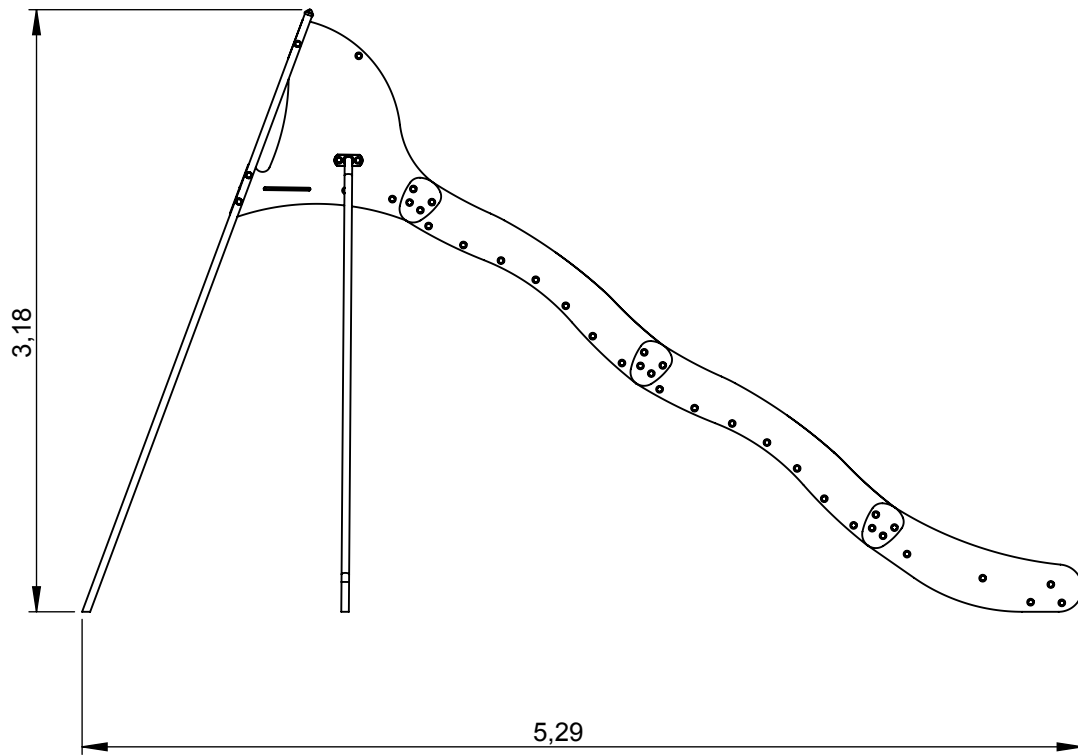


— Sol fluent
Loos partucule material
Arenero
Loses Bodenmaterial
Los bodemmateriaal

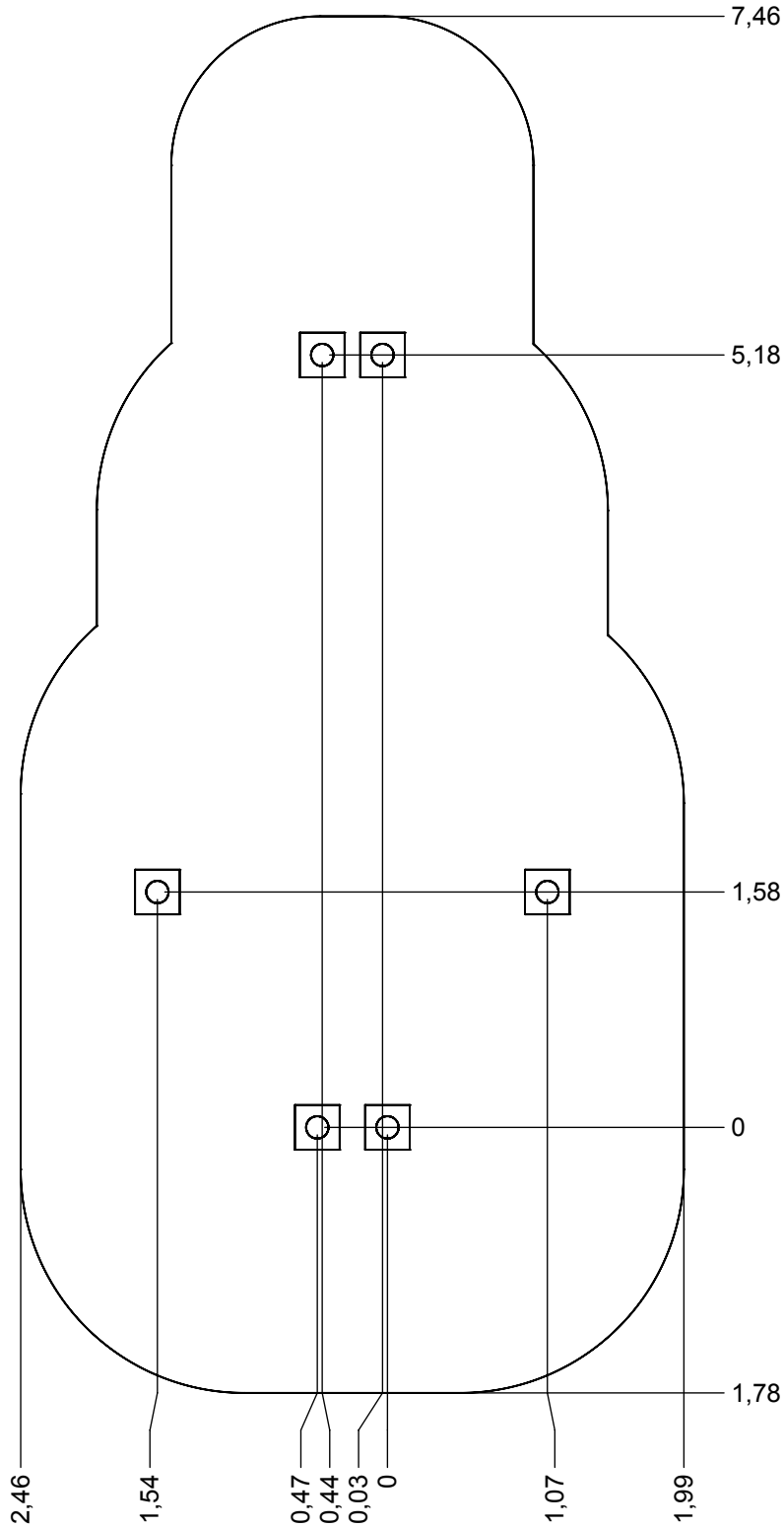
29 m
44 m²






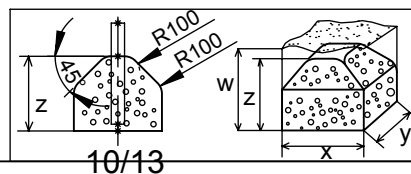




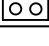


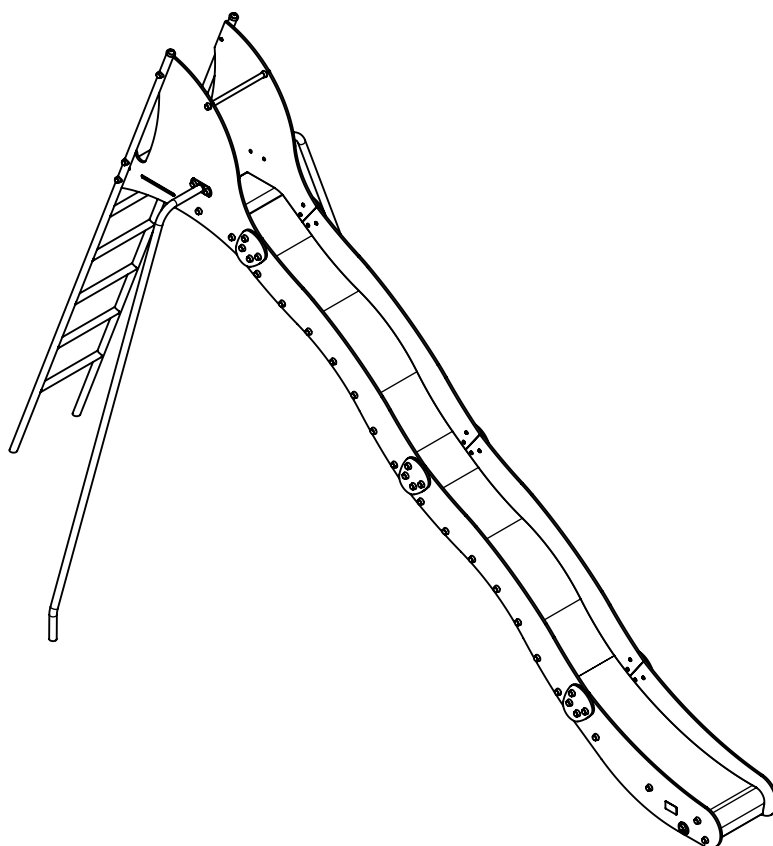
Implantation
 Footing plan
 Implantación
 Fundamentplan
 Funderingstekening



 x2
  6H15
  0.2 m³



	x	y	z	w
	0.3	0.3	0.3	0.6
	0.4	0.4	0.3	0.6
	0.6	0.3	0.3	0.6



Réf	Qté
L1048	2
L1057	1
LA000	1
M10310N	6
M10440N	12
MI2503N	6
MI2510N	2
U1052	1
VCBHCM10x30I	6
VCBHCM10x70I	6
VEFM10	12

