



N°		m <sup>2</sup>
1	1 m	9.5 m <sup>2</sup>
2	1.77 m	17.5 m <sup>2</sup>

— Zone d'impact  
Impact area  
Area de impacto  
Fallraum  
Valzone

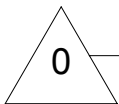
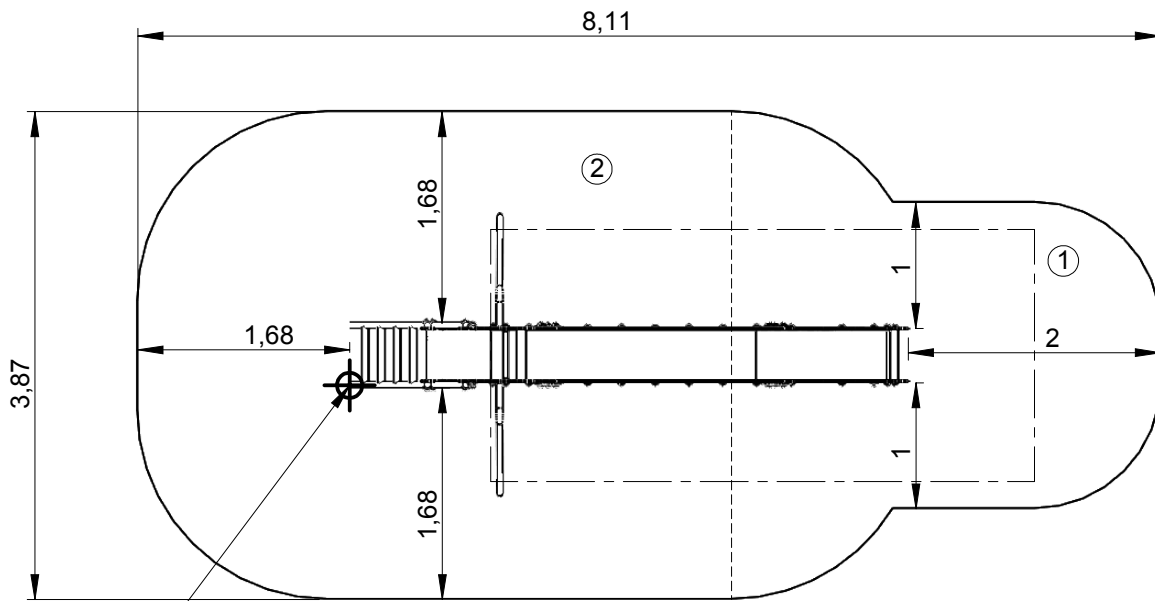


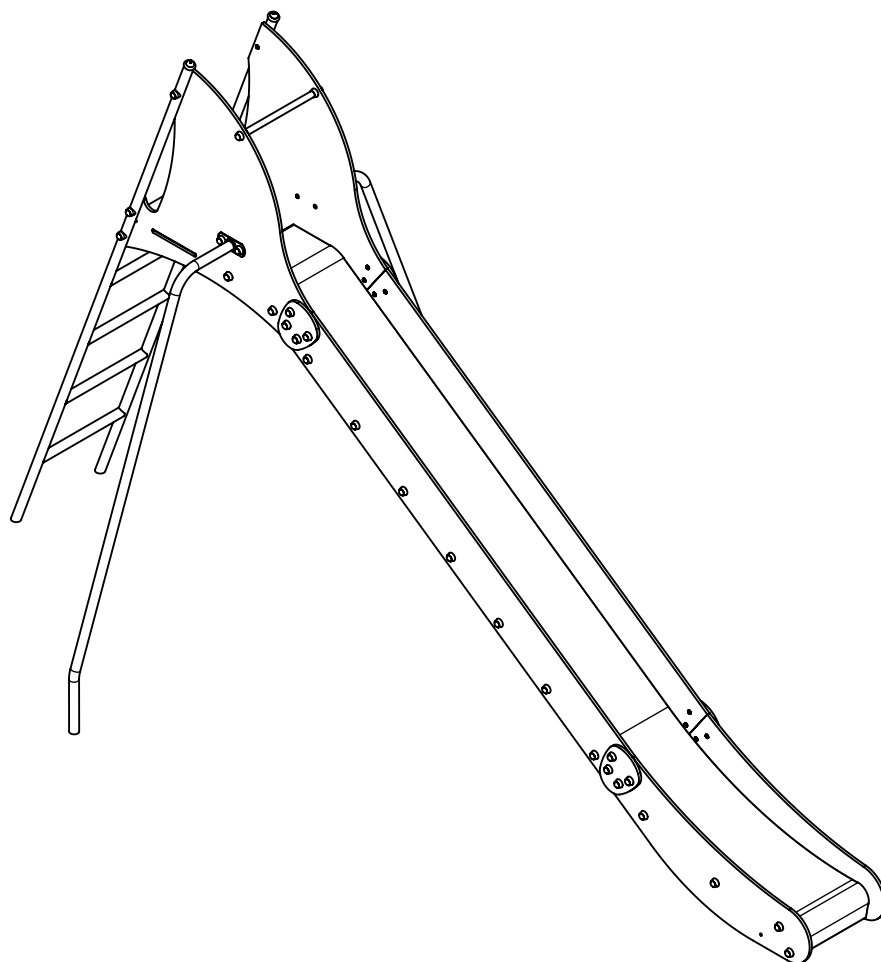
Point de référence  
Setting out point  
Punto de referencia  
Bezugspunkt  
Referentiepunt

- - - Espace libre  
Free space  
Espacio libre  
Freiraum  
Vrije ruimte

EN1176-1:2017  
EN1176-3:2017

- - - Espace de dégagement  
Space release





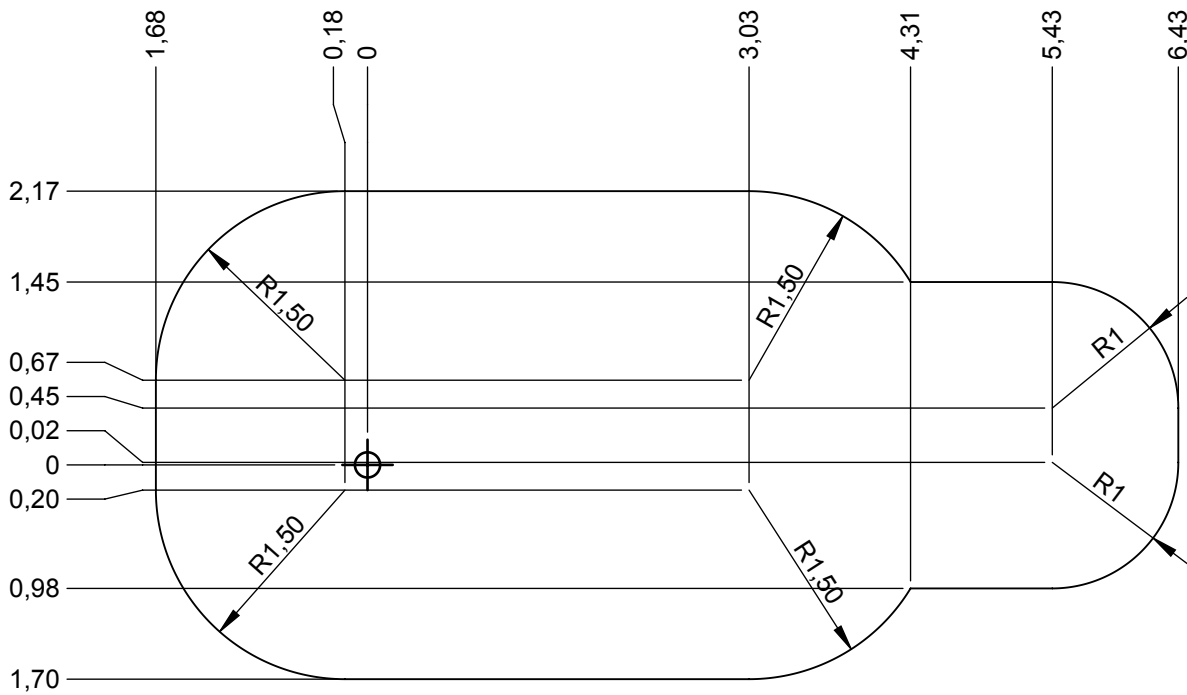
- 1x M10440N
- 1x VEFM10
- 1x M10310N
- 1x MI0002

LG08  
1X

VCBHCM10x30I  
1X

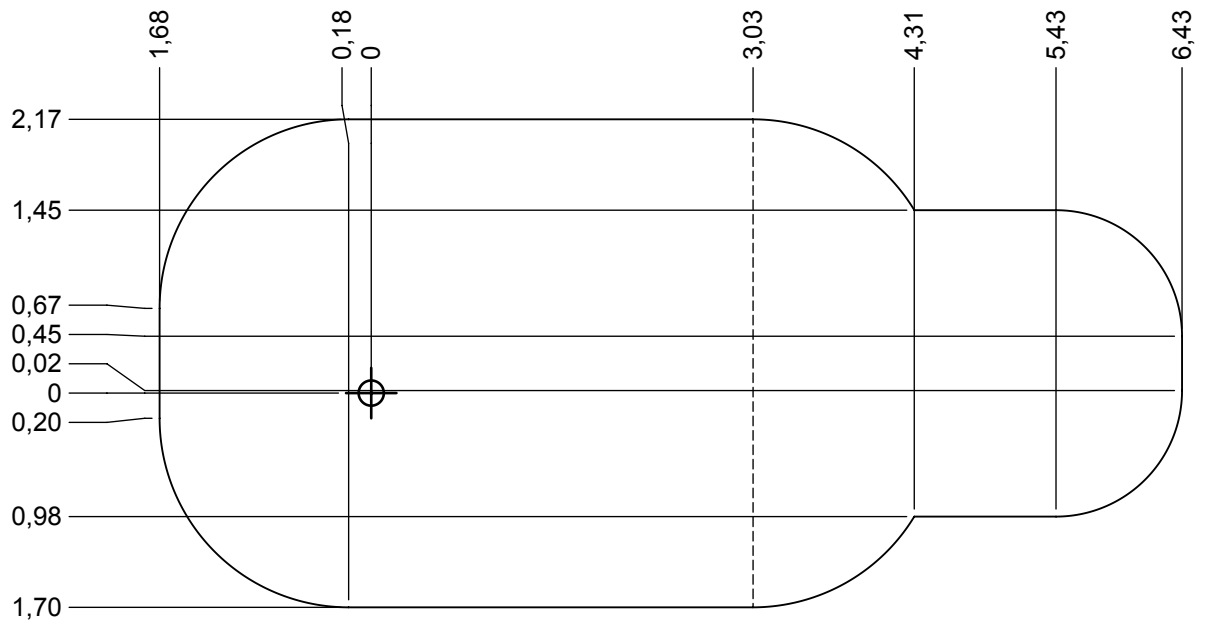
— Zone d'impact  
 Impact area  
 Area de impacto  
 Fallraum  
 Valzone

27 m<sup>2</sup>



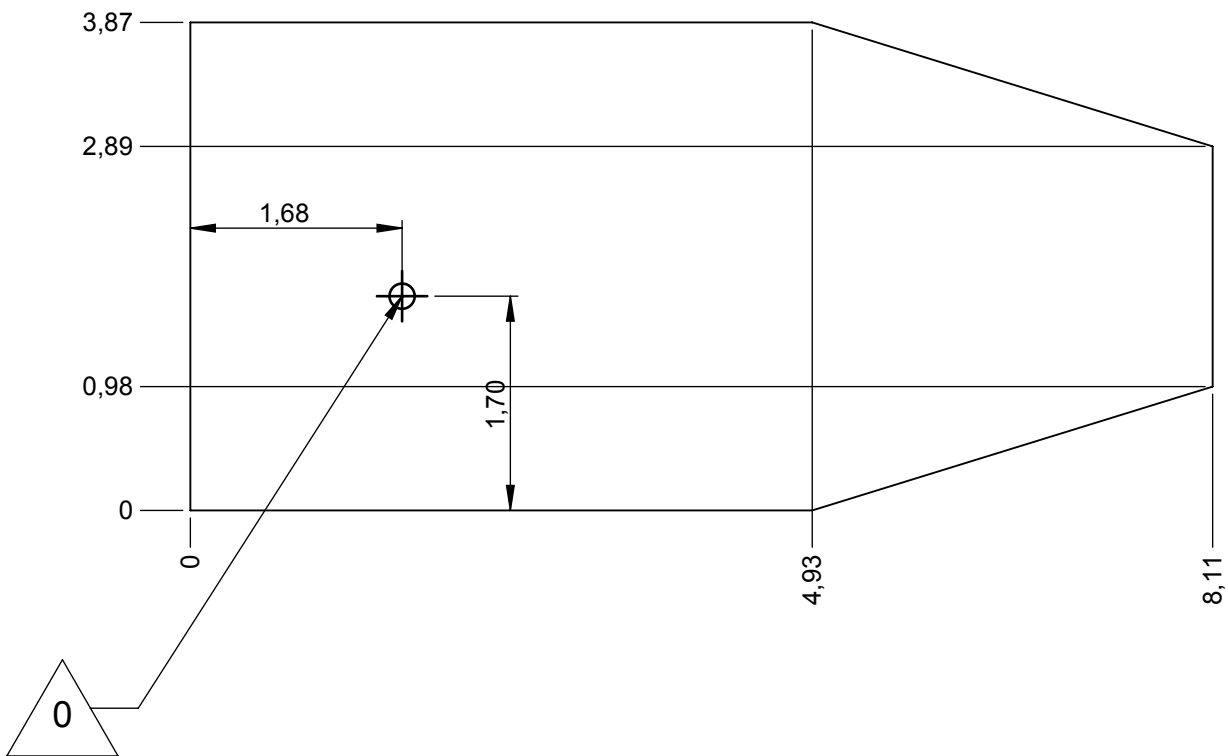
— Sol souple  
Wetpour  
Caucho continuo  
Synthetischer fallschutz  
Gietvloer

27 m<sup>2</sup>

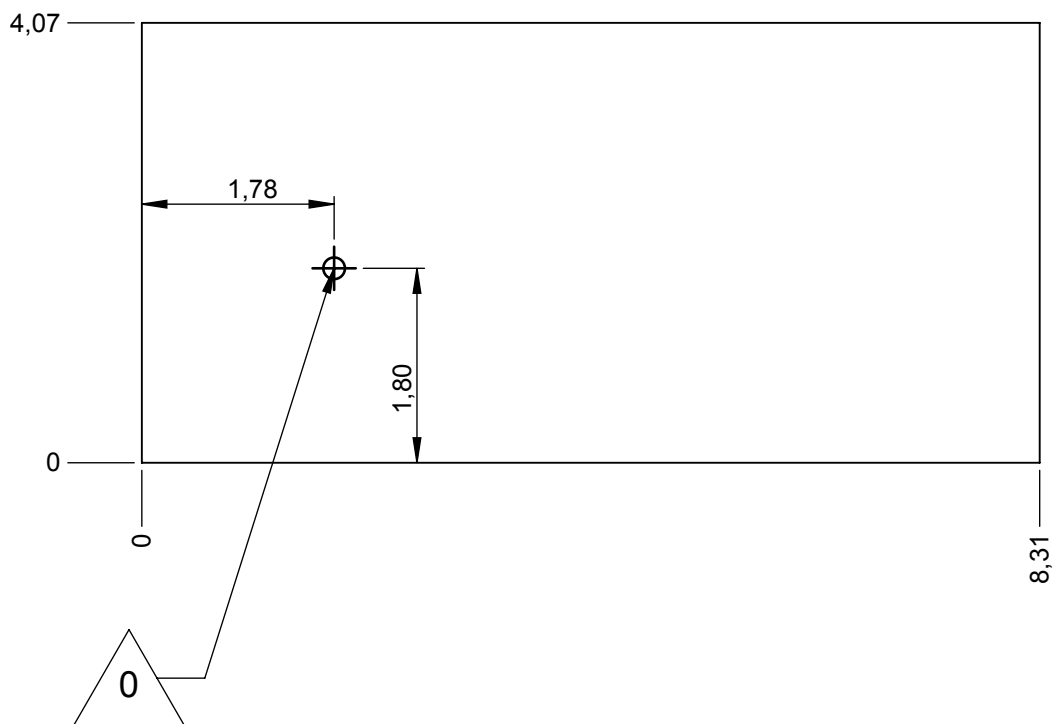


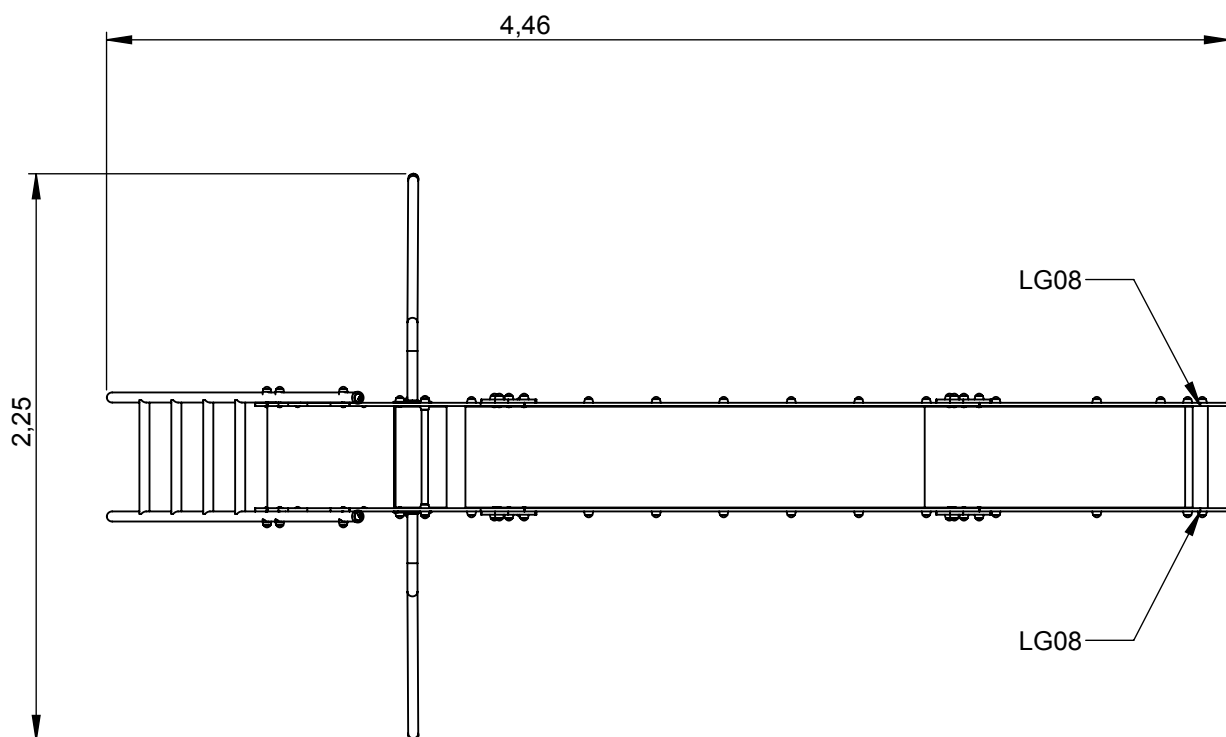
— Dalle béton  
Concrete pad  
Solera de hormigon  
Beton bodenplatte  
Betonnen bodemplaat

23 m  
29 m<sup>2</sup>

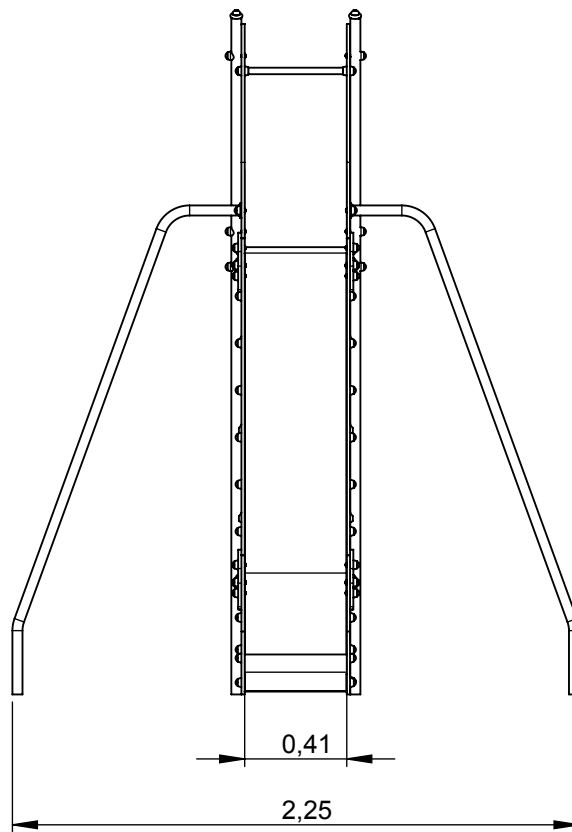
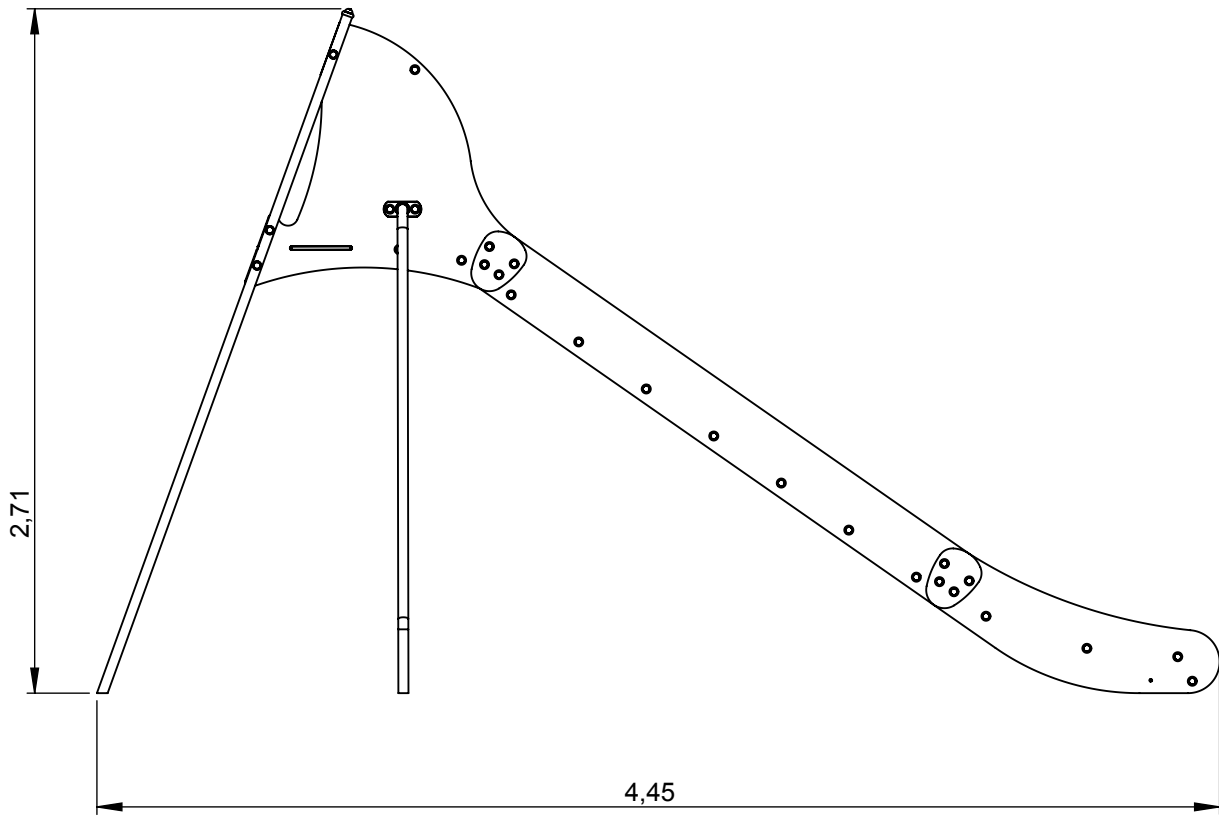


— Sol fluent  
Loos partucule material 26 m  
Arenero  
Loses Bodenmaterial 35 m<sup>2</sup>  
Los bodemateriaal

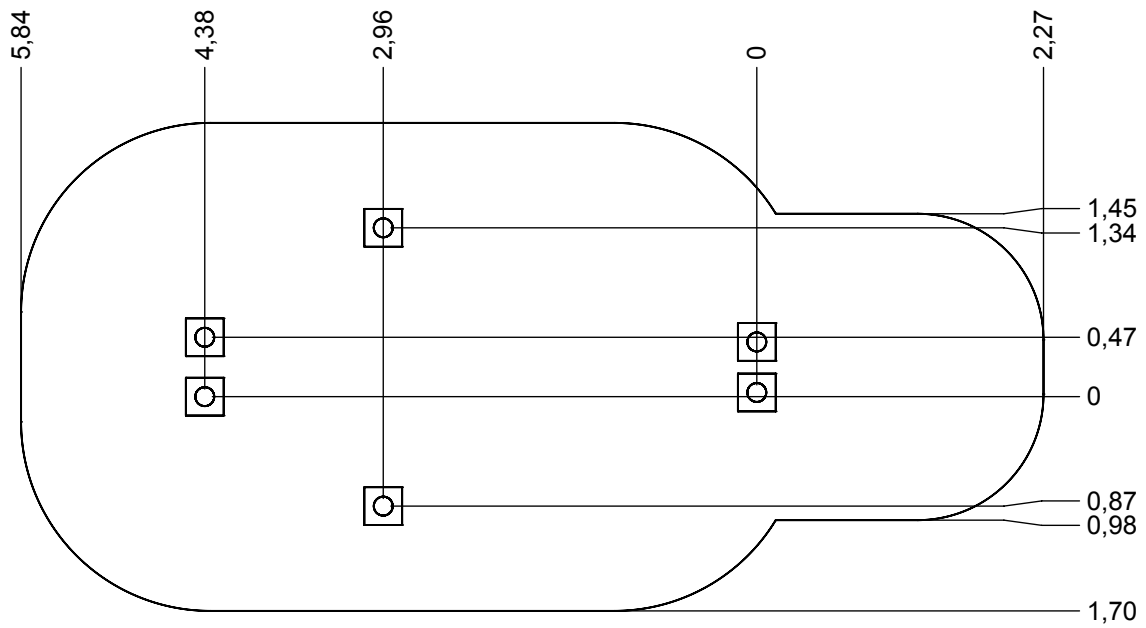




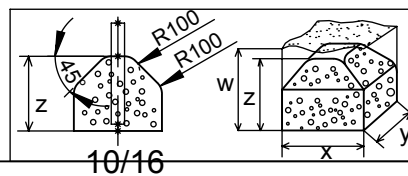




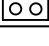


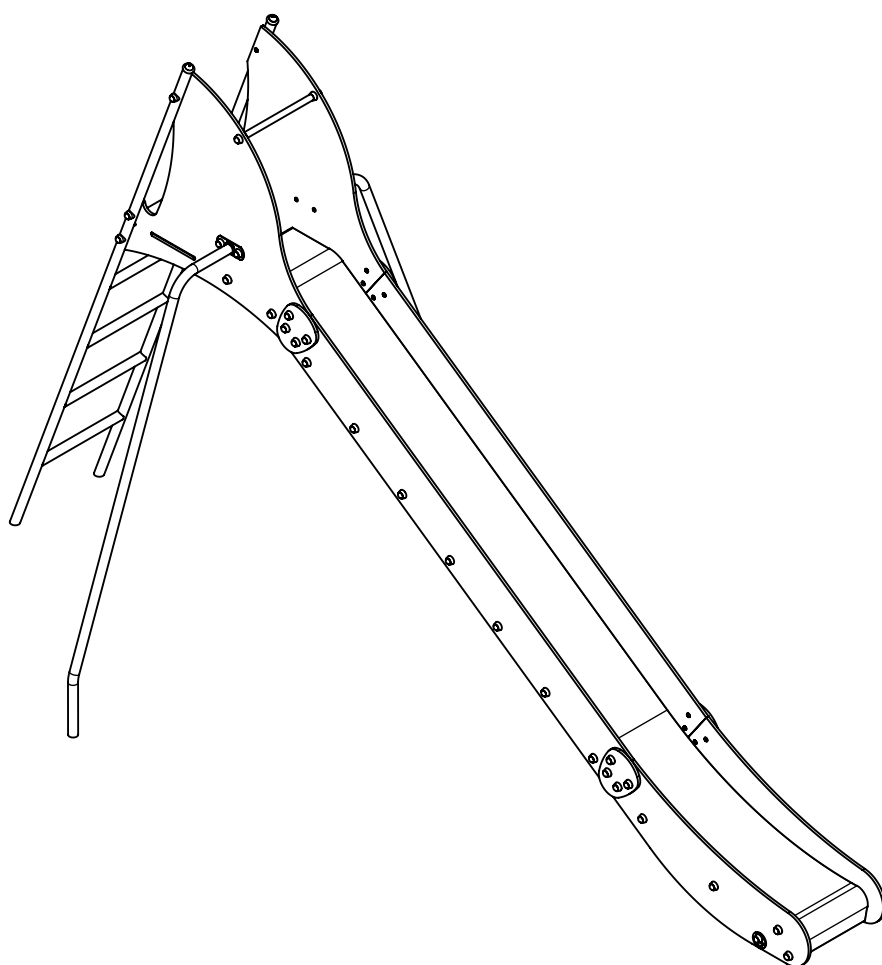
Implantation  
 Footing plan  
 Implantación  
 Fundamentplan  
 Funderingstekening



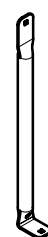
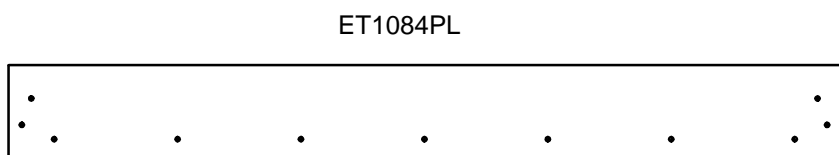
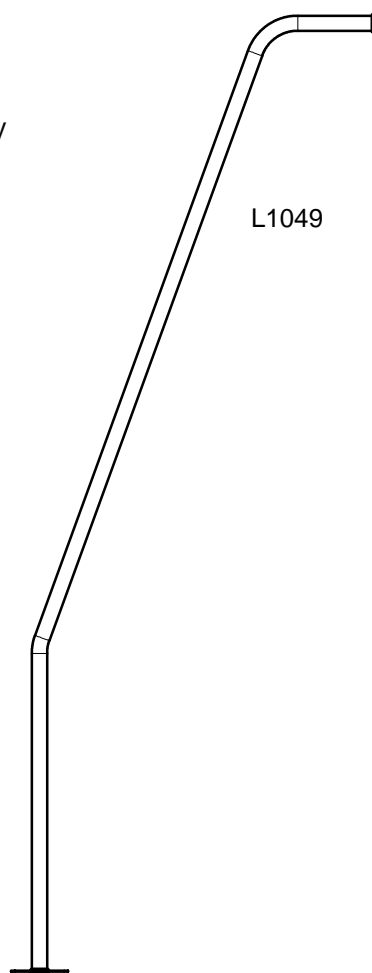
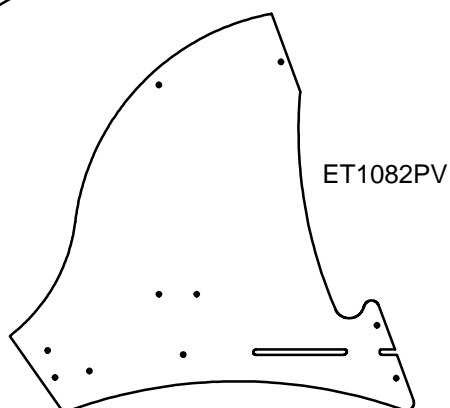
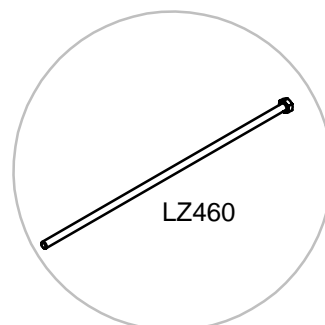
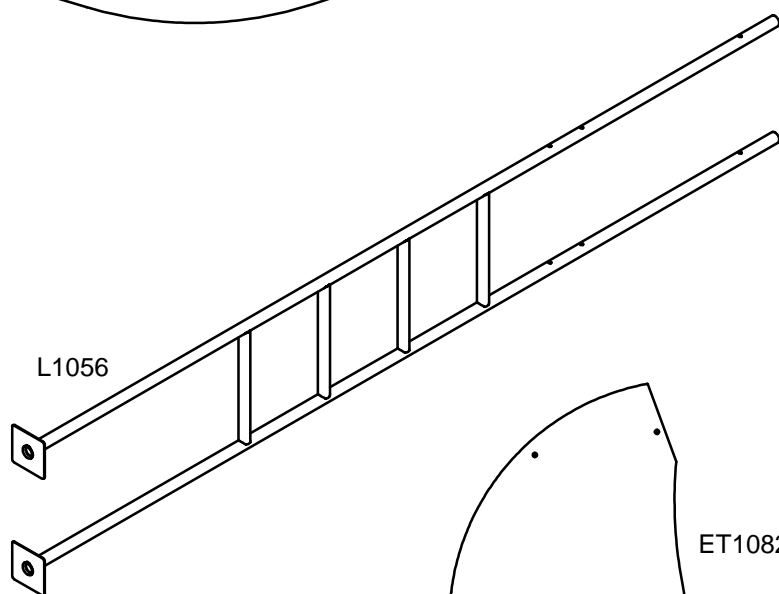
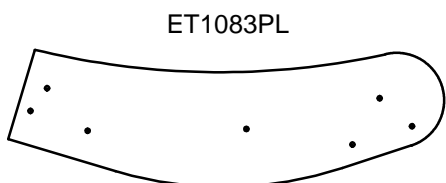
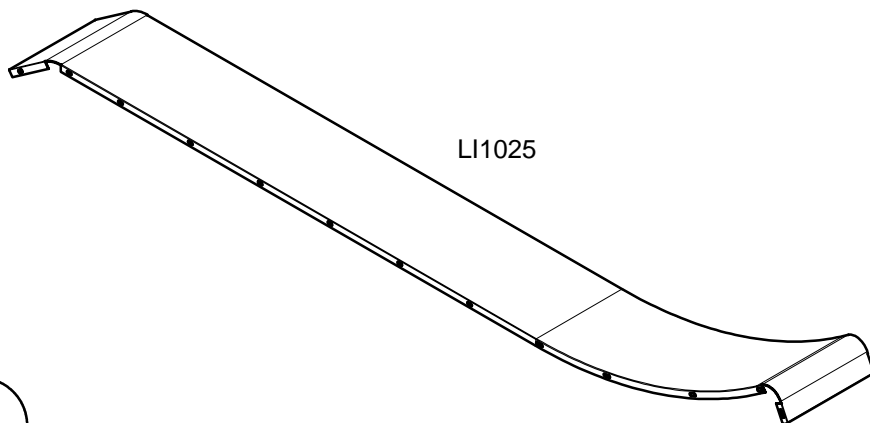
 x2  
 4H30  
 0.2 m<sup>3</sup>



	x	y	z	w
	0.3	0.3	0.3	0.6
	0.4	0.4	0.3	0.6
	0.6	0.3	0.3	0.6

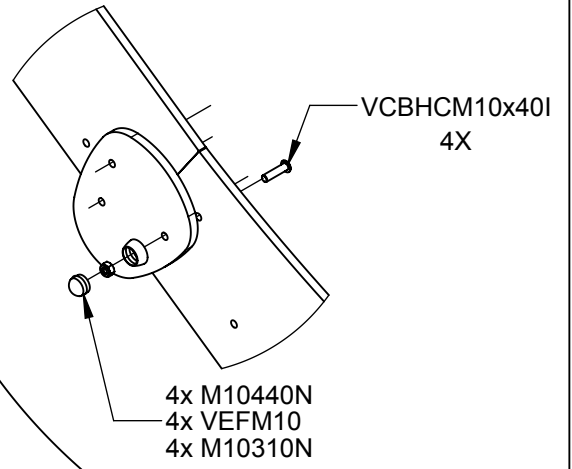
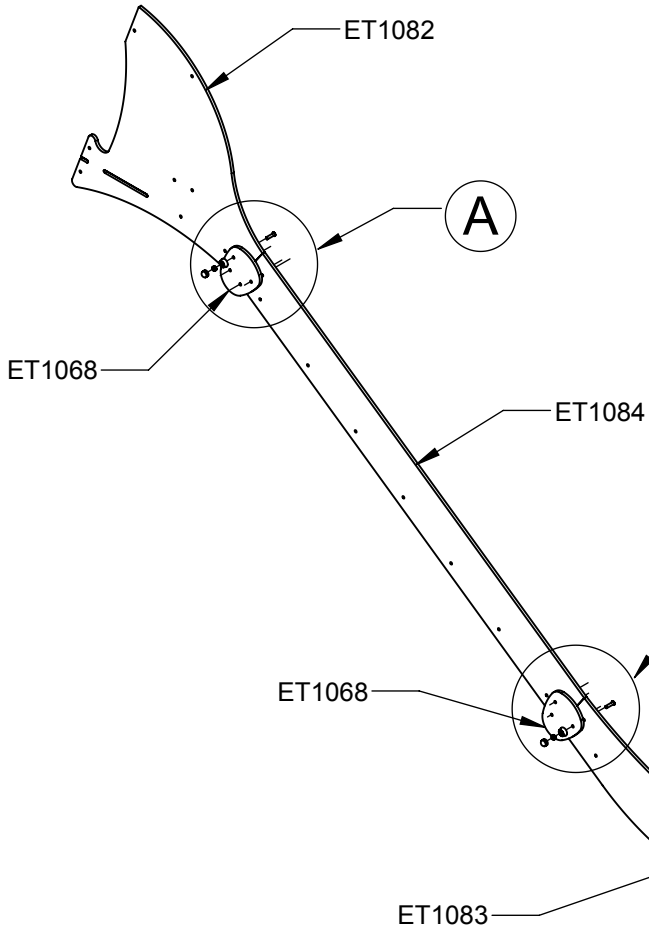


Réf	Qté
ET1068PV	4
ET1082PV	2
ET1083PL	2
ET1084PL	2
FT1085	1
L1049	2
L1056	1
LG08	2
LI1025	1
LZ460	1
M10310N	52
M10440N	56
MI2503N	6
MI2510N	2
MU1050	1
VCBHCM10x30I	32
VCBHCM10x40I	16
VCBHCM10x70I	6
VEFM10	55

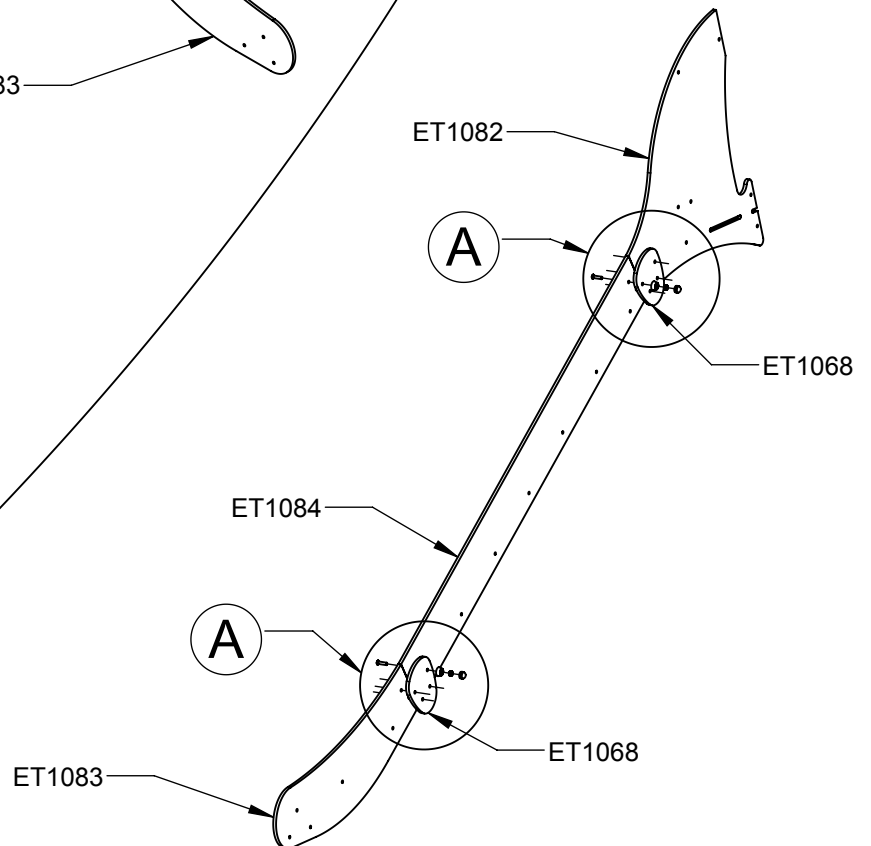


A

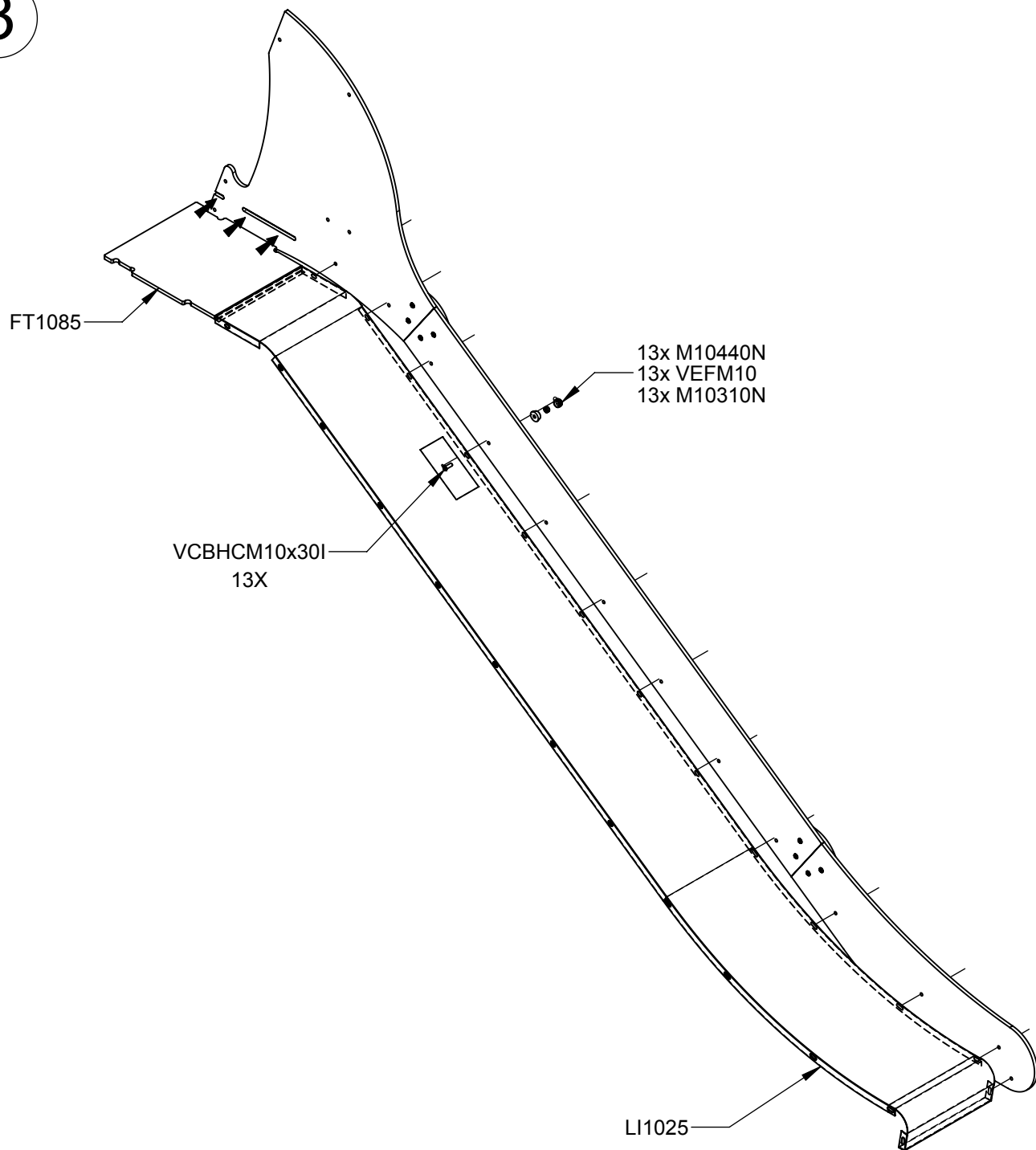
1



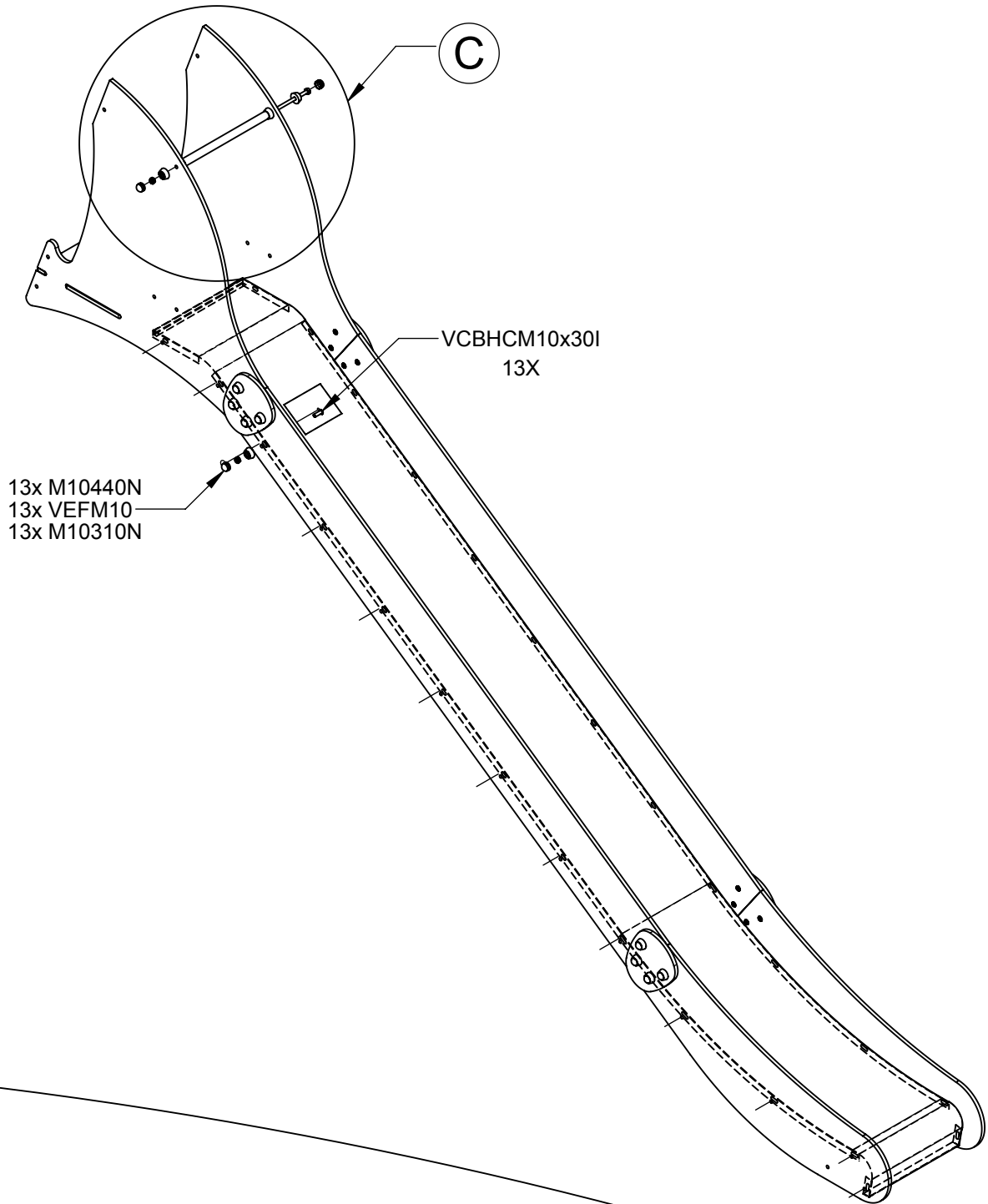
2



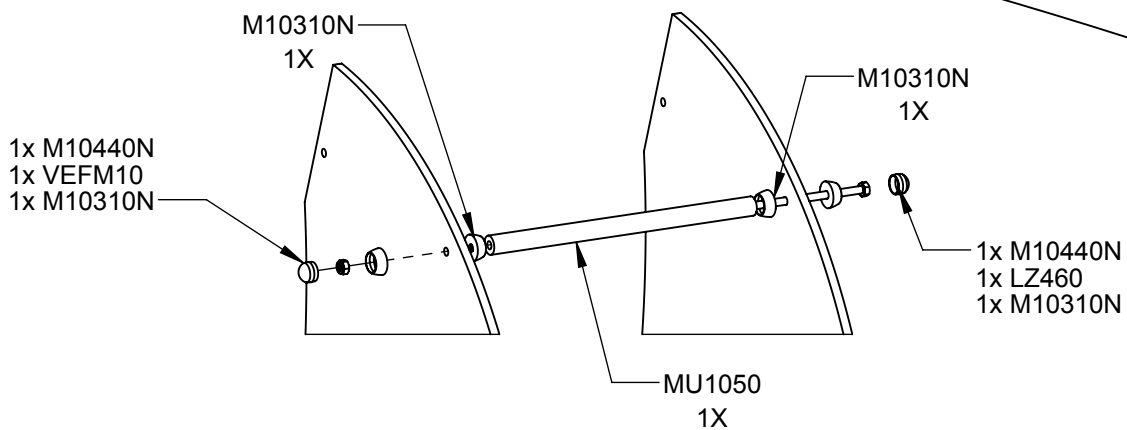
3



4



C



5

