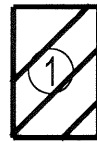
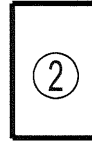


N°		
①	1.2 m	19.5 m <sup>2</sup>
②	-	26 m <sup>2</sup>



Zone d'Impact Sol souple  
Impact Area Wetpour  
Area de Impacto  
Fallraum bei synthetischen Fallschutz



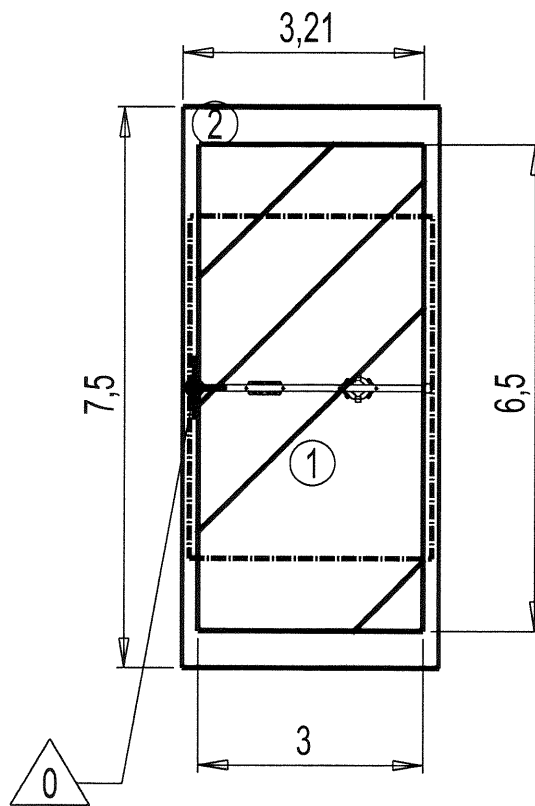
Zone d'Impact Sol fluent  
Impact Area Loose particle material  
Arenero  
Fallraum bei losem Bodenmaterial

EN1176-1 : 2017

EN1176-2 : 2017

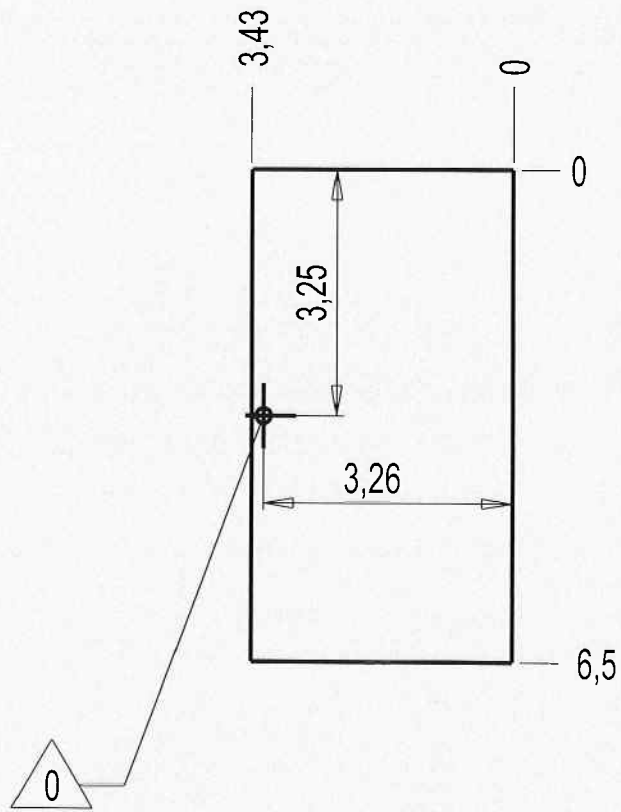


Espace libre  
Free Space  
Espacio Libre  
Freiraum

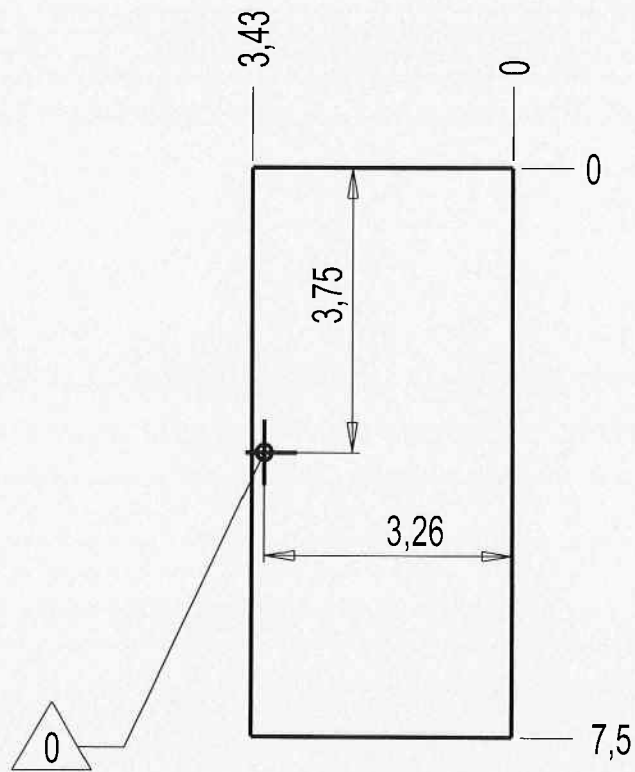


Point de Référence  
Setting Out Point  
Punto de referencia  
Bezugspunkt

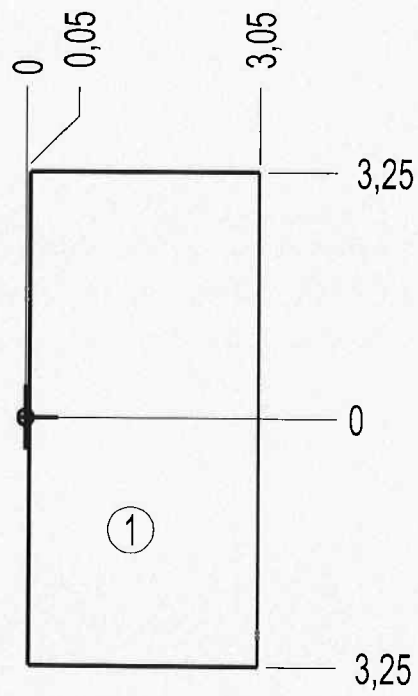
- Dalle béton 20 m
- Concrete pad 22.5 m<sup>2</sup>
- Solera de Hormigón
- Beton Bodenplatte

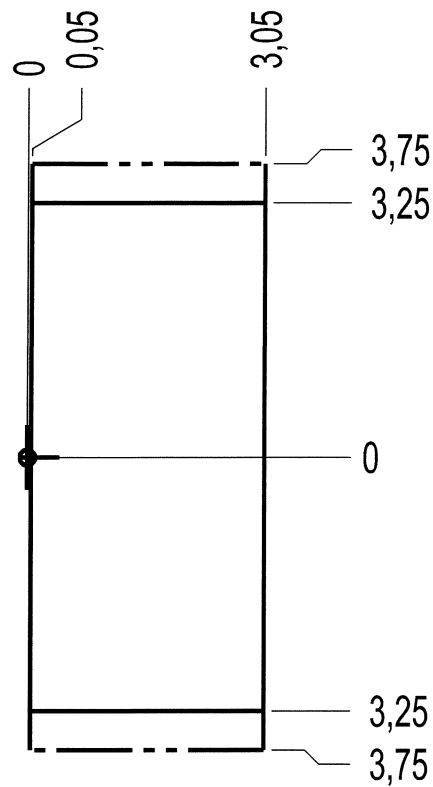


- Sol fluent 22 m
- Loose particle material 26 m<sup>2</sup>
- Arenero
- Loses Bodenmaterial

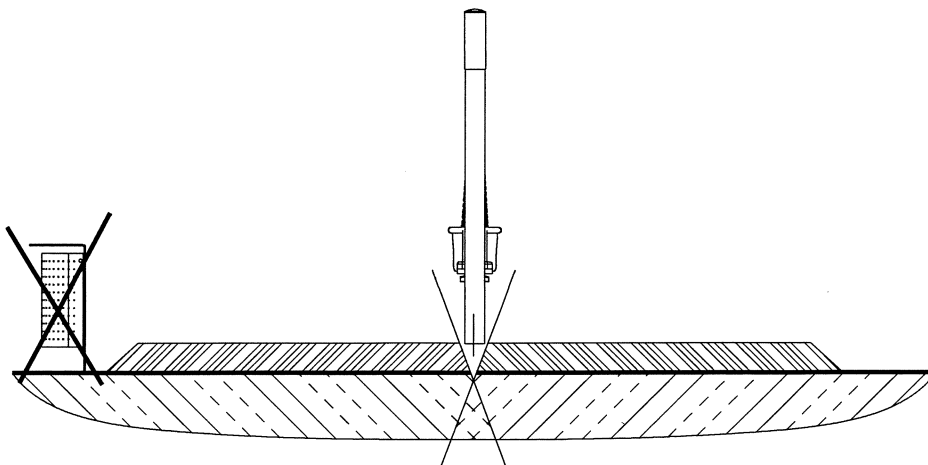


— Sol souple 19.5 m<sup>2</sup>  
Wetpour  
Caucho Continuo  
Synthetischer Fallschutz





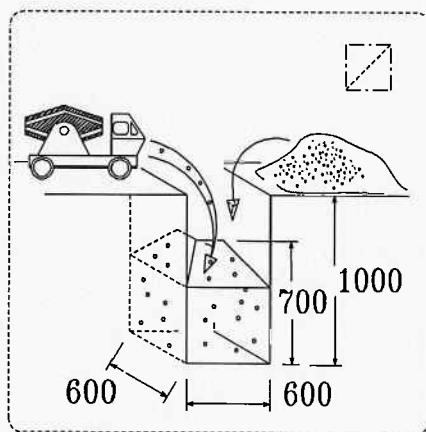
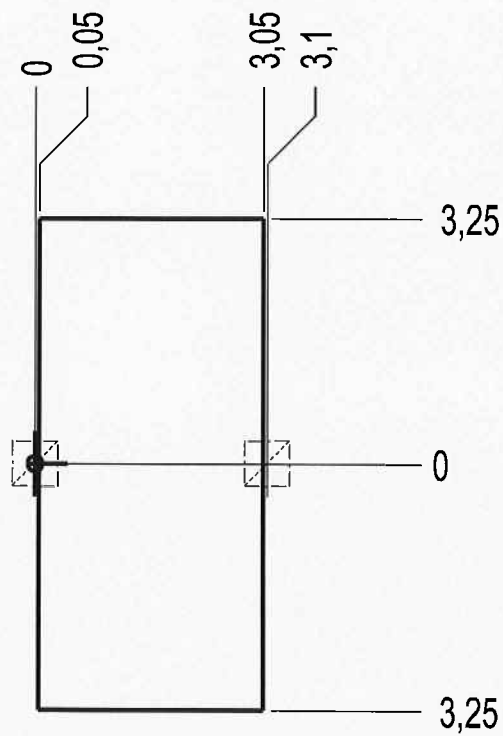
- Zone d'Impact 19.5 m<sup>2</sup>  
Impact Area  
Area de Impacto  
Fallraum
- Espace de dégagement  
Space release

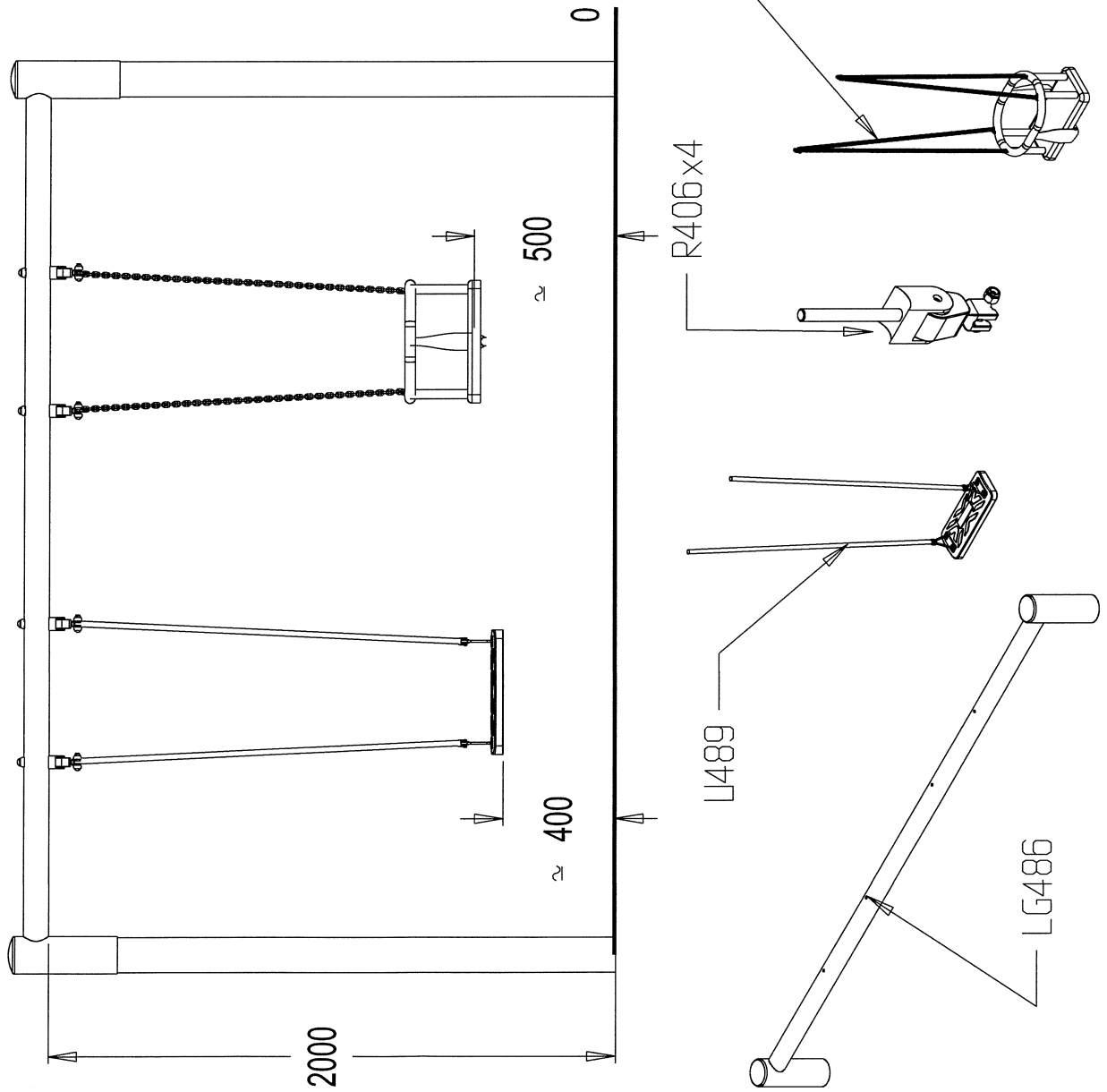


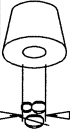






# J484A

*Proludic*

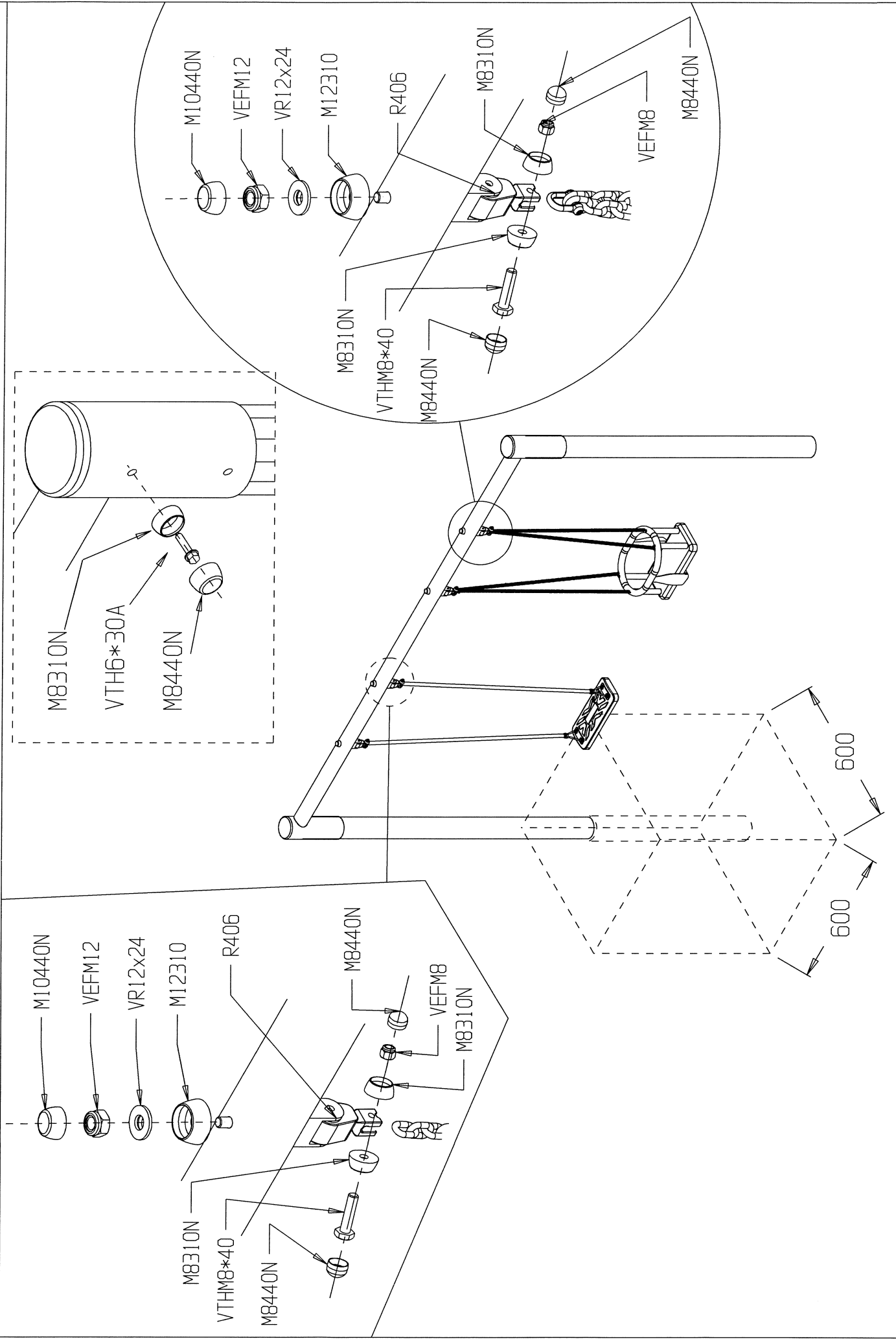
Implantation  
Footing plan  
Implantación  
Fundamentplan





	M8310N	16
	M8440N	16
	VTH 6x30A	8
	M12310	4
	VEFM12	4
	VR12x24	4
	M10440N	4



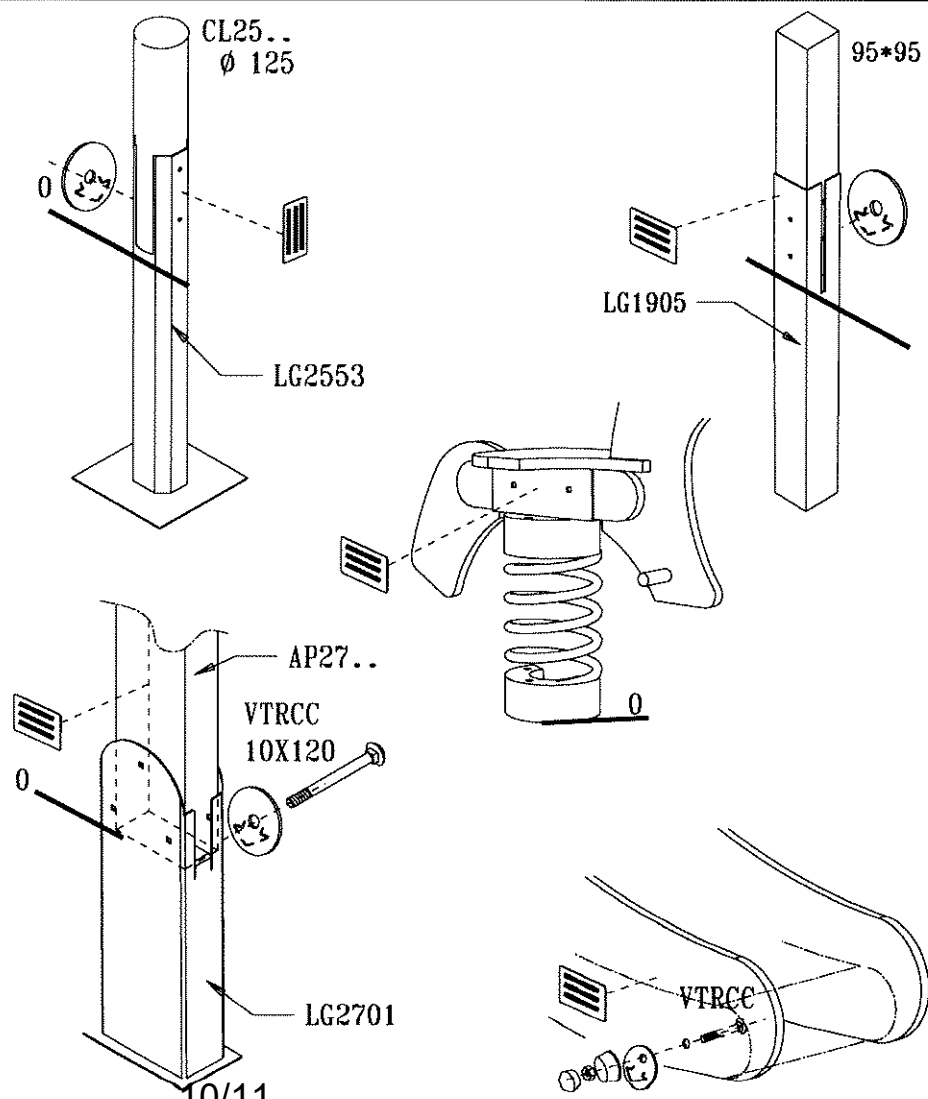
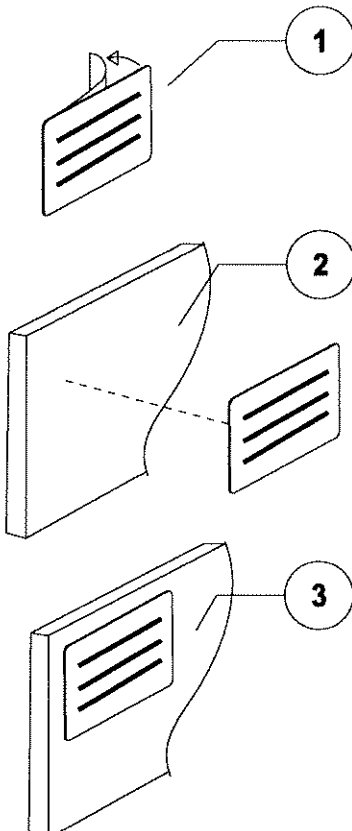
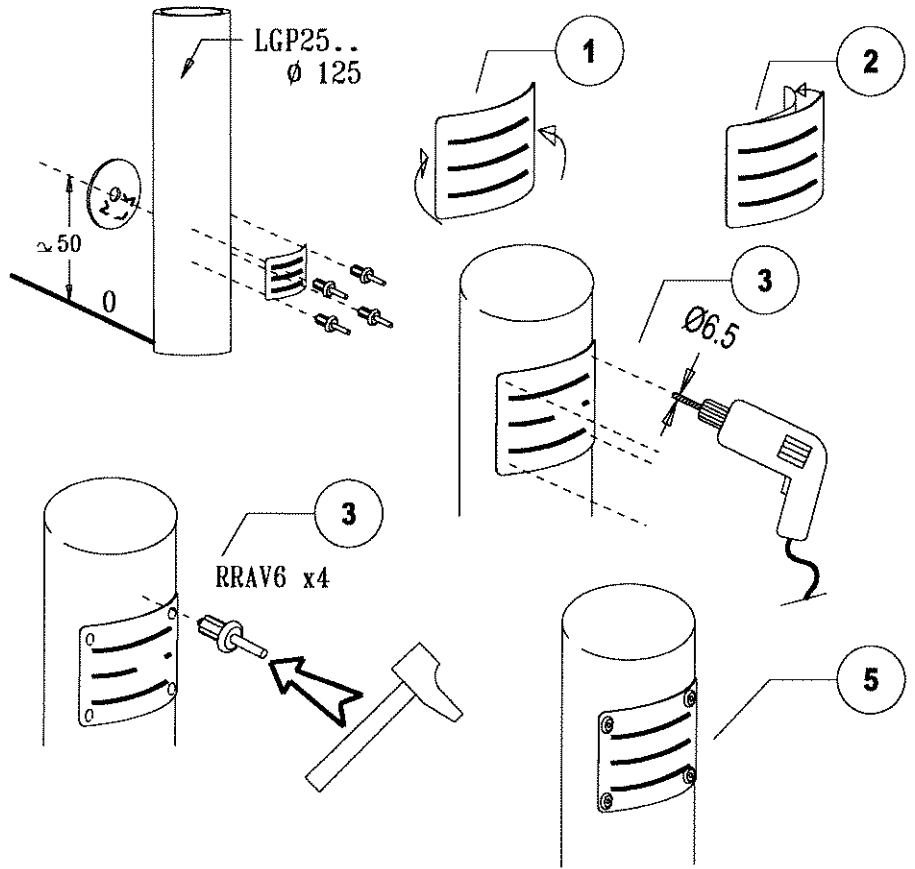
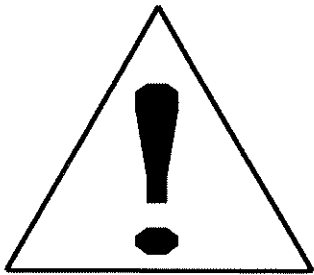


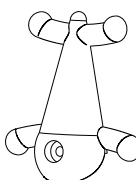
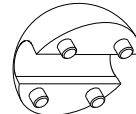
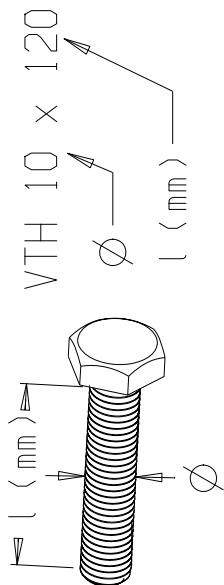
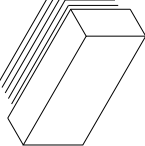
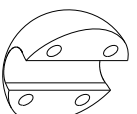
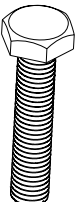
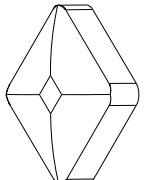
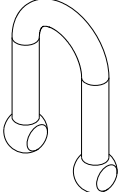
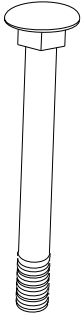
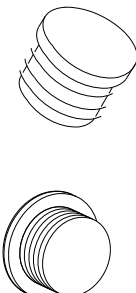
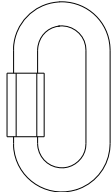
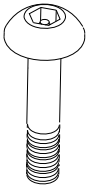
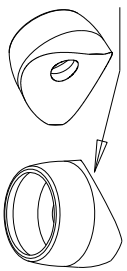
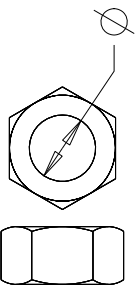
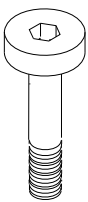
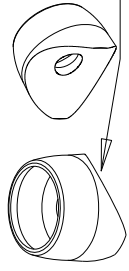
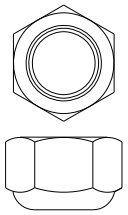
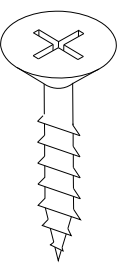
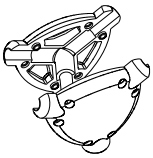
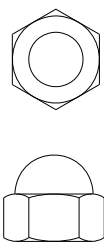
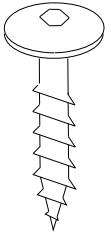
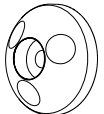
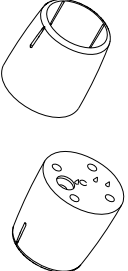
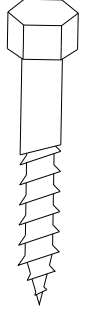


LA000



MI0002



 <p>MI00VJ</p>	 <p>MI6A</p>	 <p>VTH 10 x 120  <math>\phi</math>  L (mm)</p>
 <p>M4080</p>	 <p>MI6B</p>	 <p>VTH</p>
 <p>MI0001N</p>	 <p>RMANI06</p>	 <p>VTRCC</p>
 <p>M42</p>	 <p>RMARA06</p>	 <p>VCBHC</p>
 <p>MI2503  <math>\phi</math> 40</p>	 <p>VECMØ  nut</p>	 <p>VBTR</p>
 <p>MI2701  <math>\phi</math> 60</p>	 <p>VEFMØ  locknut</p>	 <p>VWT</p>
 <p>MI28N</p>	 <p>VEBMØ  blind nut</p>	 <p>VBT</p>
 <p>MI323J</p>	 <p>MI5C</p>	 <p>VTF</p>