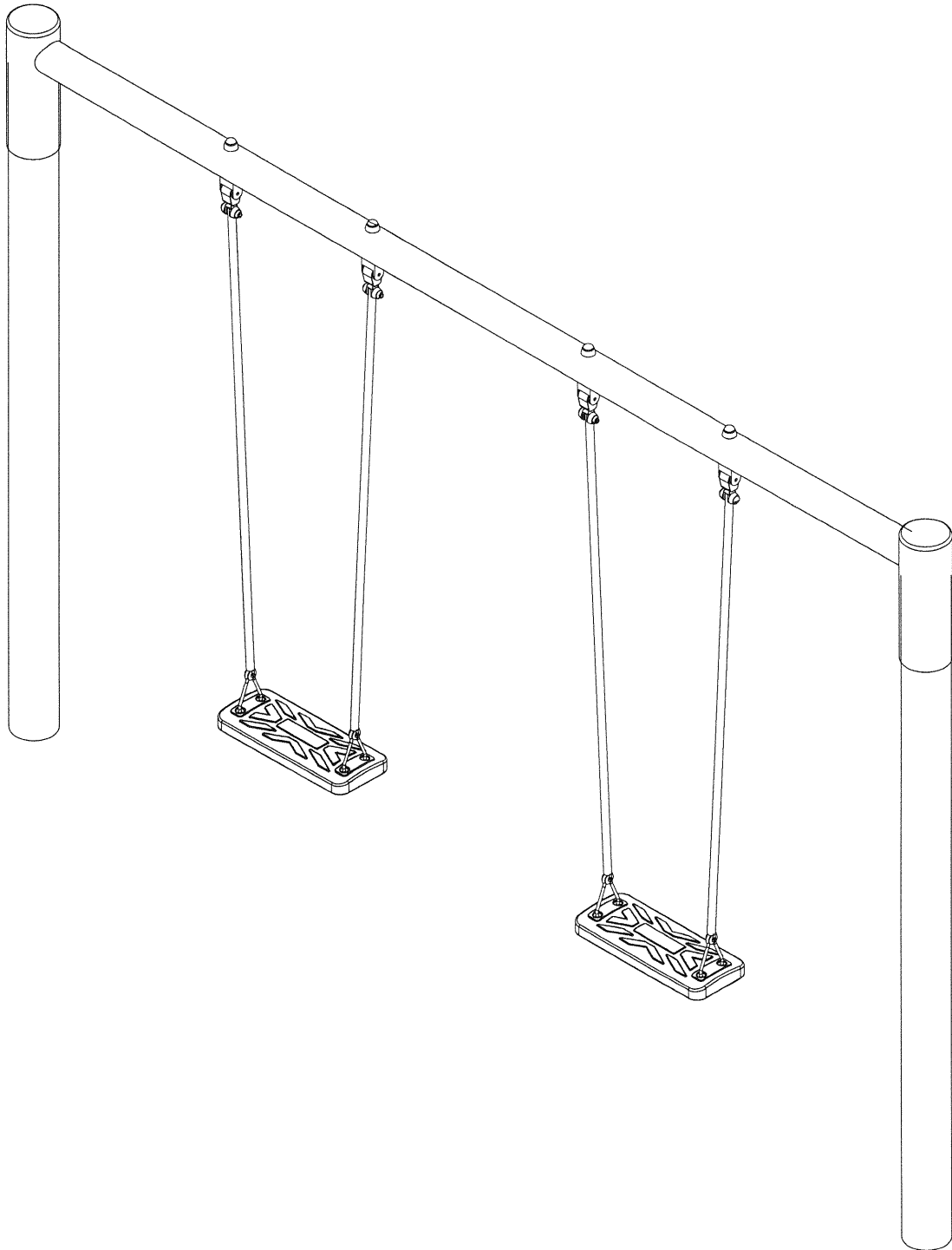


J477

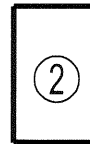
*Proludic*



N°		
①	1.2 m	19.5 m <sup>2</sup>
②	1.2 m	26 m <sup>2</sup>



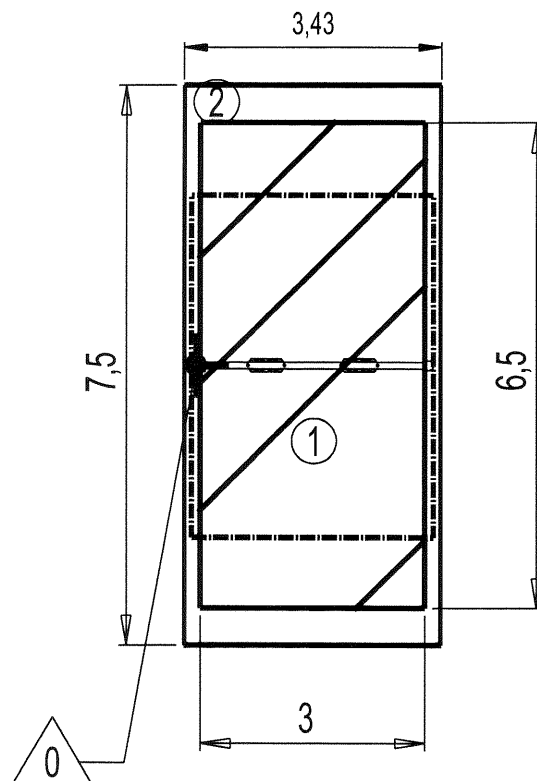
Zone d'Impact Sol souple  
Impact Area Wetpour  
Area de Impacto  
Fallraum bei synthetischem Fallschutz



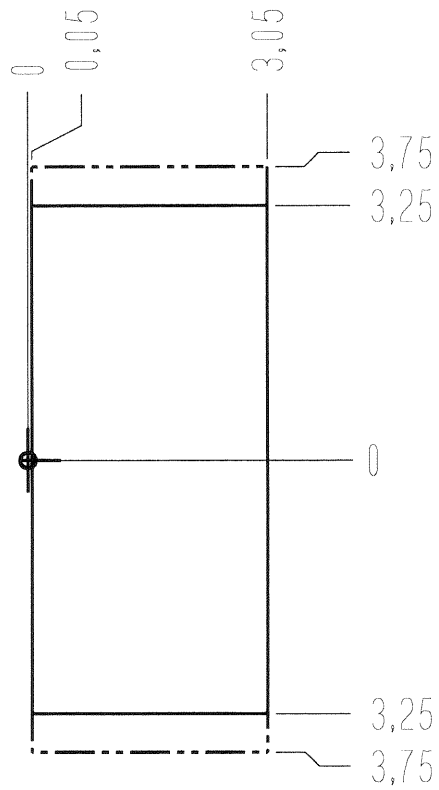
Zone d'Impact Sol fluent  
Impact Area Loose particle material  
Arenero  
Fallraum bei losen Bodenmaterial

EN1176-1 : 2017  
EN1176-2 : 2017

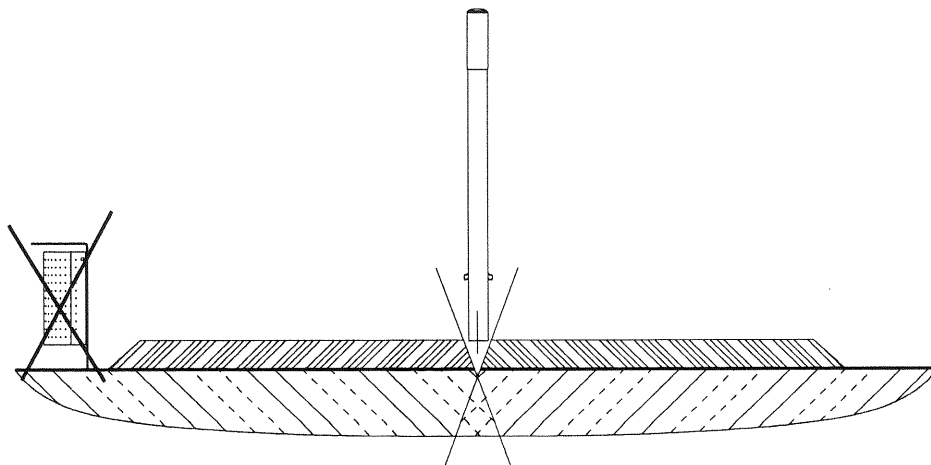
----- Espace libre  
Free Space  
Espacio Libre  
Freiraum



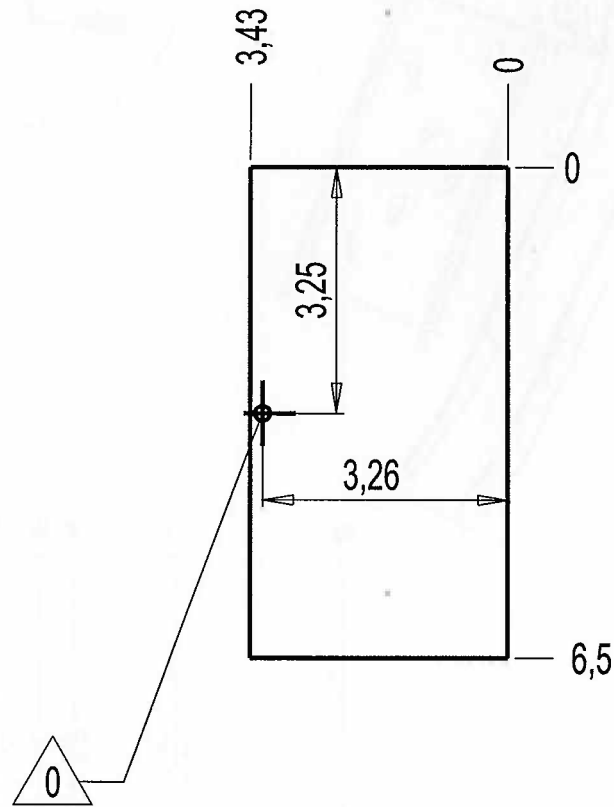
Point de Référence  
Setting Out Point  
Punto de referencia  
Bezugspunkt



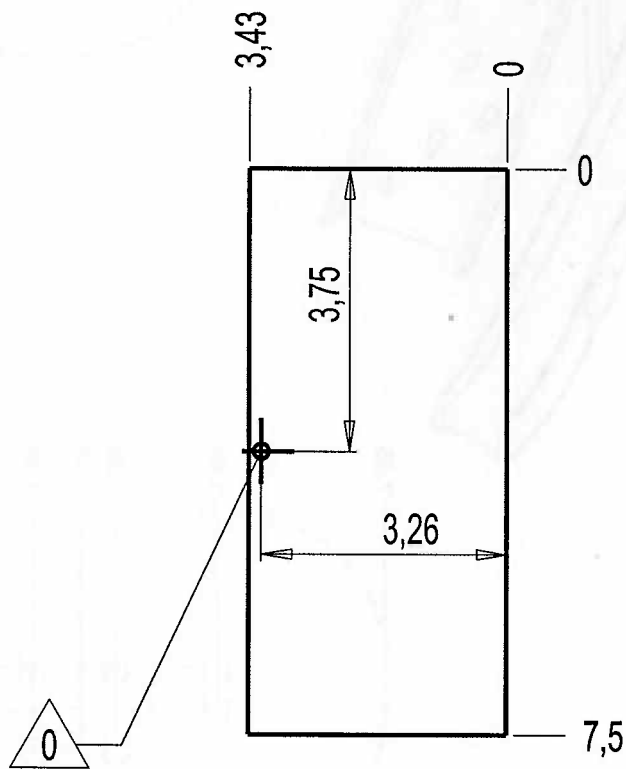
- Zone d'Impact 19.5 m<sup>2</sup>  
Impact Area  
Area de Impacto  
Fallraum
- - - Espace de dégagement  
Space release



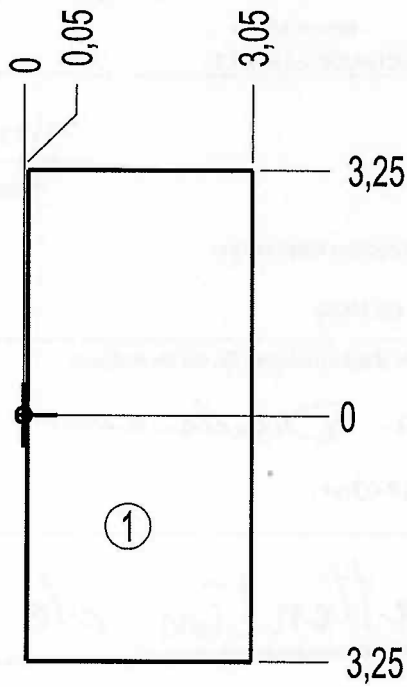
— Dalle béton 20 m  
Concrete pad  
Solera de Hormigón 22.5 m<sup>2</sup>  
Beton Bodenplatte



- Sol fluent 22 m
- Loose particle material 26 m<sup>2</sup>
- Arenero
- Loses Bodenmaterial



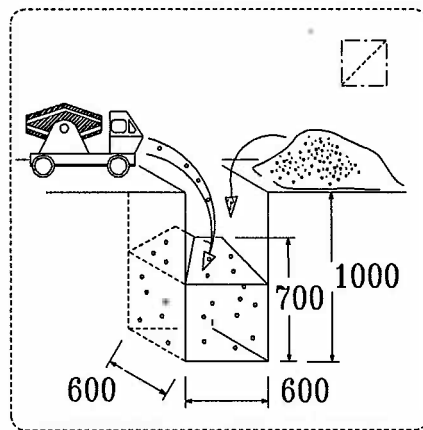
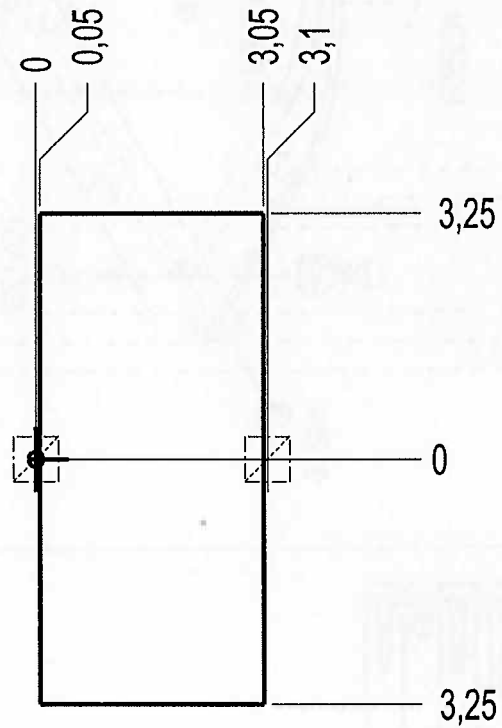
- Sol souple 19.5 m<sup>2</sup>
- Wetpour
- Caucho Continuo
- Synthetischer Fallschutz






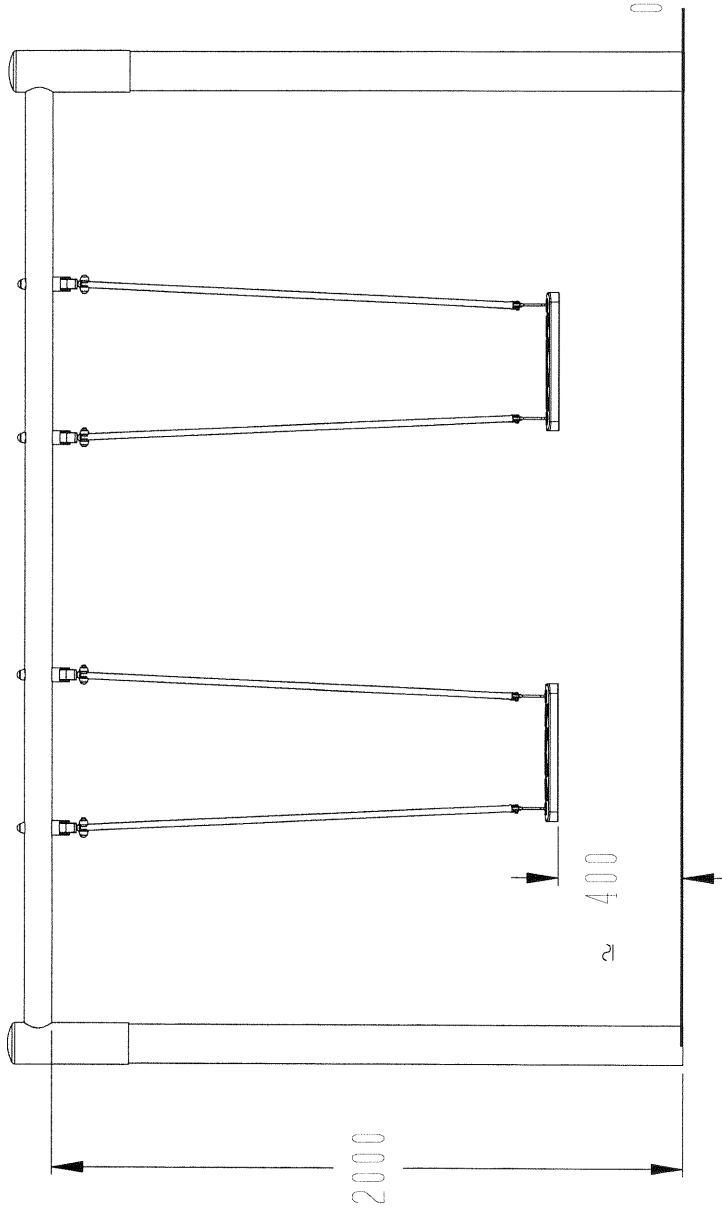
J477

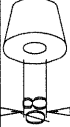






*ProLudic*

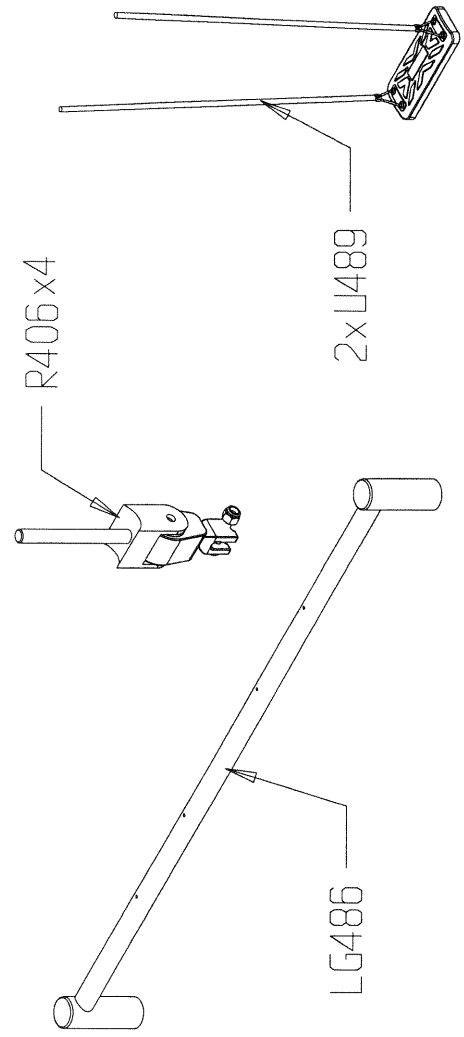
Implantation  
Footing plan  
Implantación  
Fundamentplan



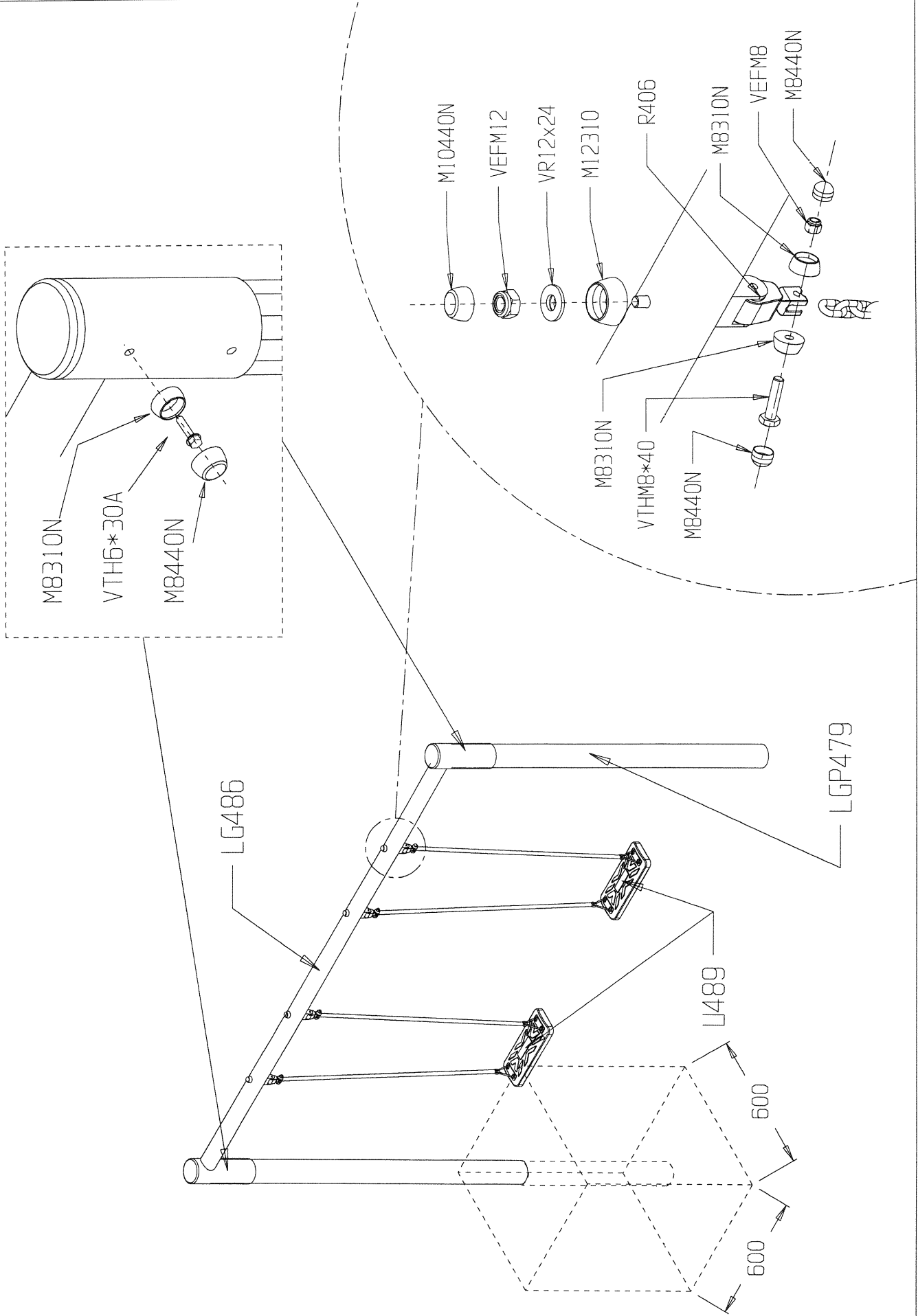
 x2	 1H30	 1m <sup>3</sup>
---	--	---



	M8310N	16
	M8440N	16
	VTH 6x30A	8
	M12310	4
	VEFM12	4
	VR12x24	4
	M10440N	4









LA000



MI0002

