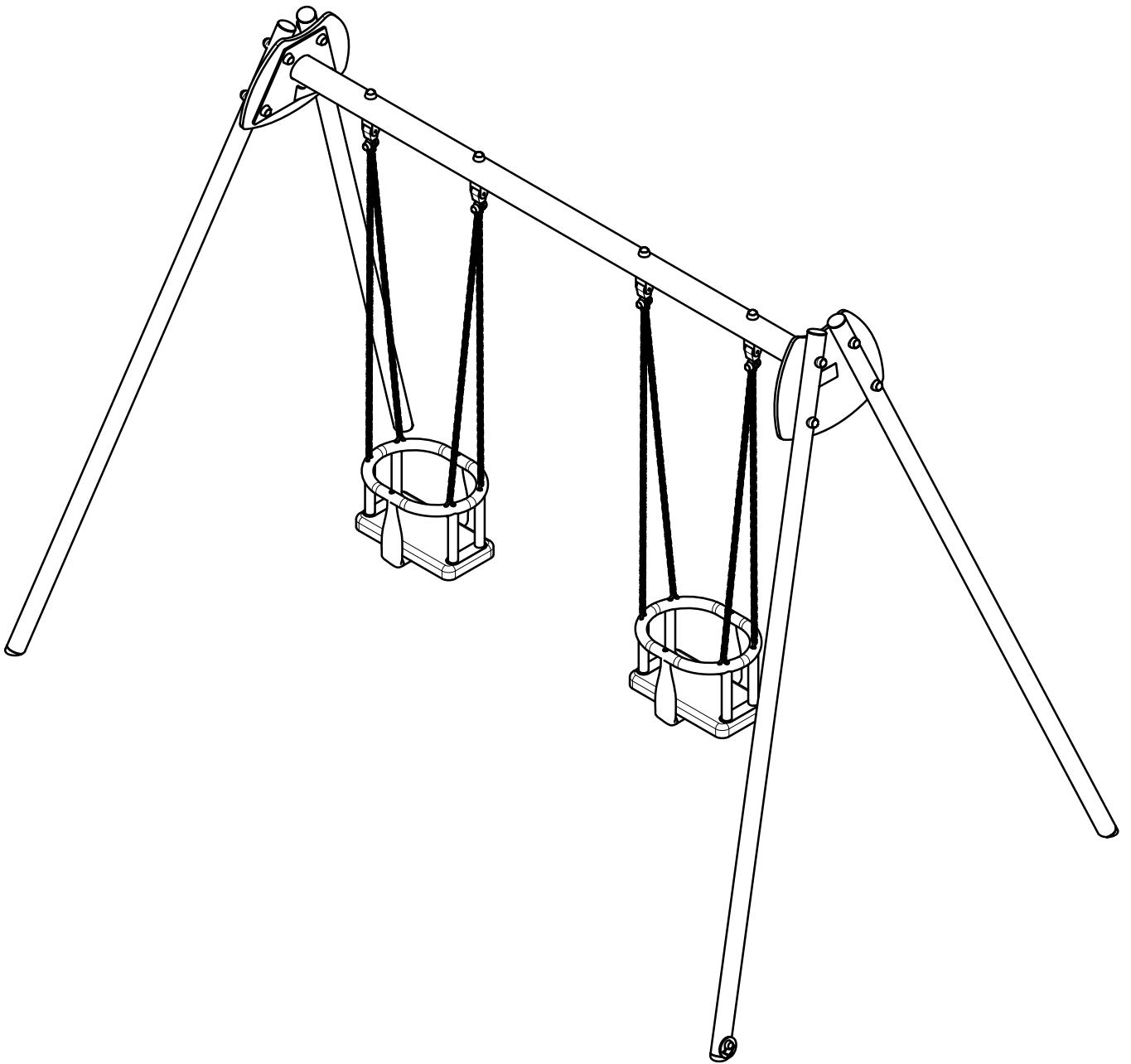


J474

Pro ludic





N°		
1	1.2 m	18 m ²
2	1.2 m	21 m ²

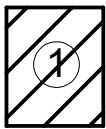
— Zone d'impact
Impact area
Area de impacto
Fallraum
Valzone

△ 0 Point de référence
Setting out point
Punto de referencia
Bezugspunkt
Referentiepunt

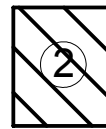
- - - Espace libre
Free space
Espacio libre
Freiraum
Vrije ruimte

EN1176-1:2017
EN1176-2:2017

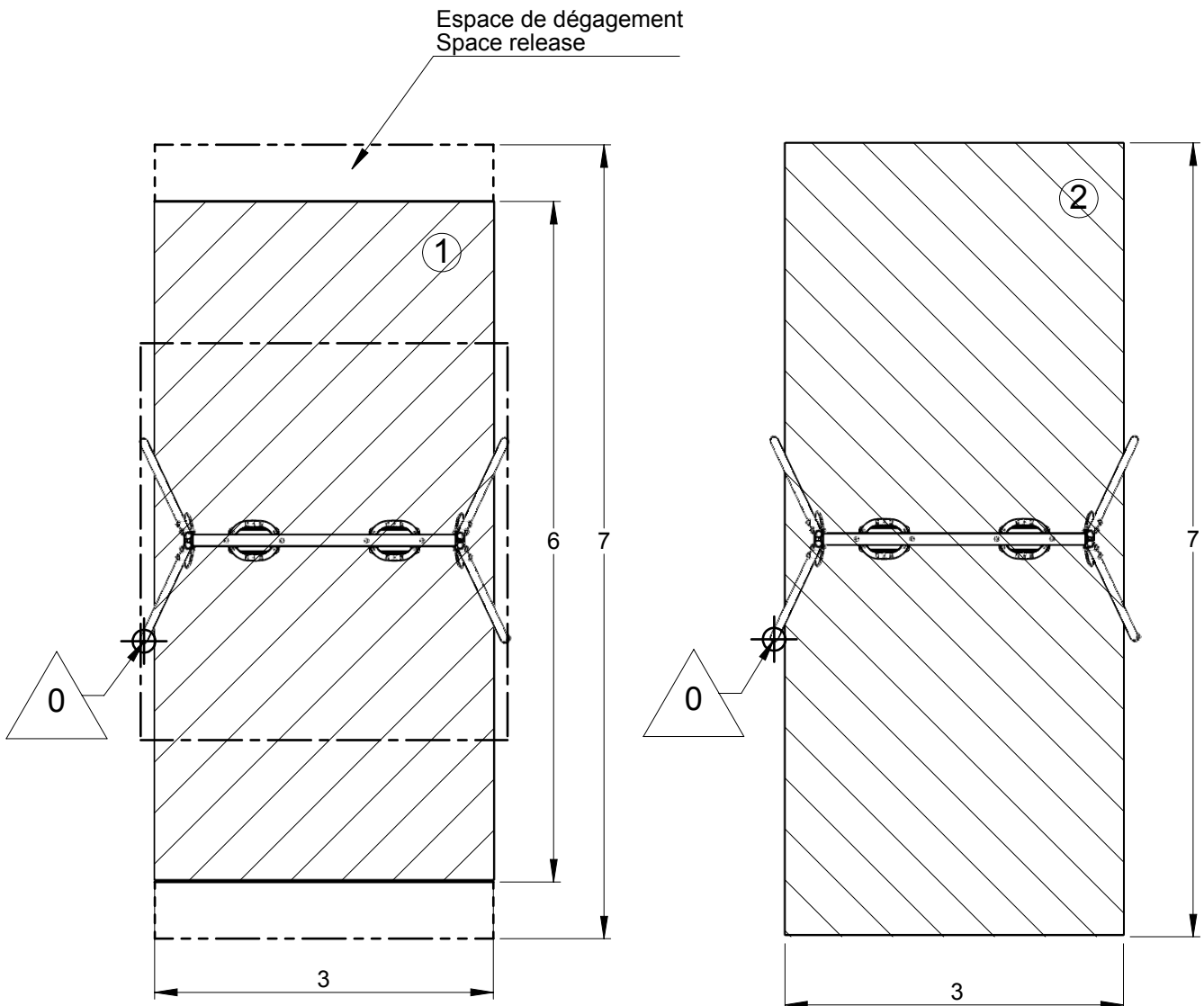
- - - Espace de dégagement
Space release



Zone d'Impact Sol souple
Impact Area Wetpour
Area de Impacto
Fallraum bei synthetischem Fallschutz



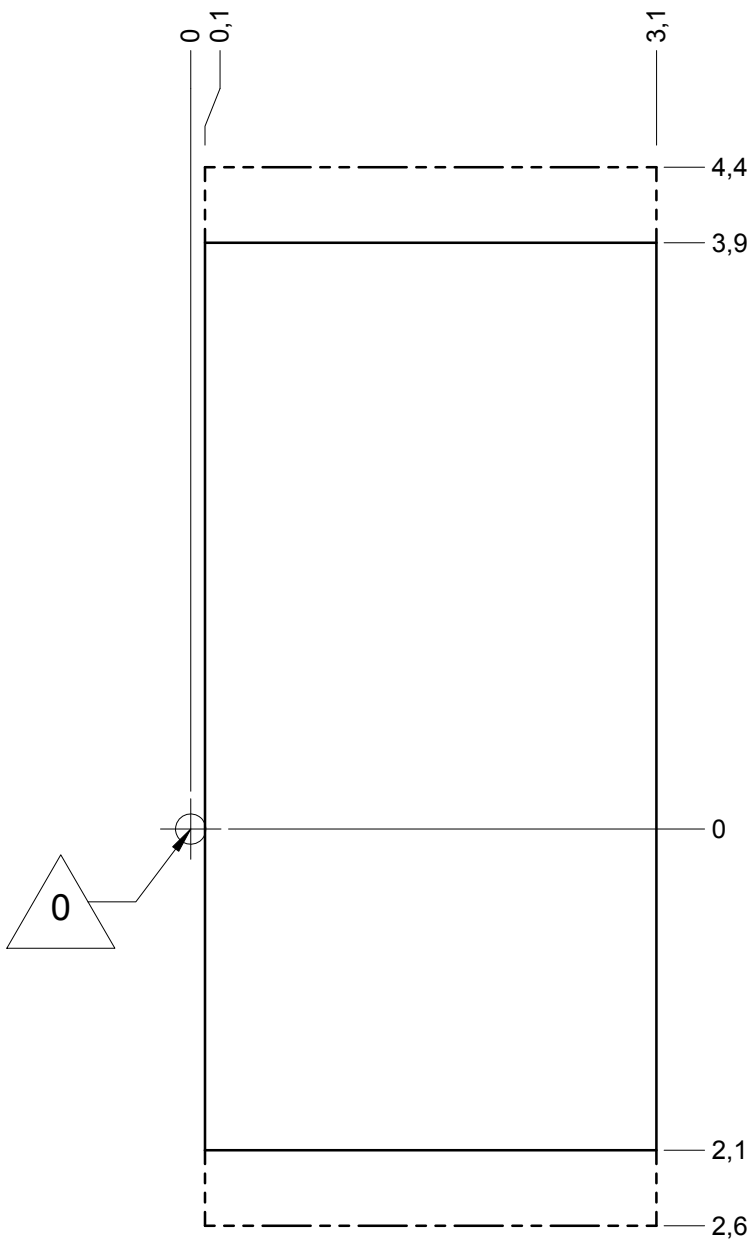
Zone d'Impact Sol fluent
Impact Area Loose particle material
Arenero
Fallraum bei losem Bodenmaterial



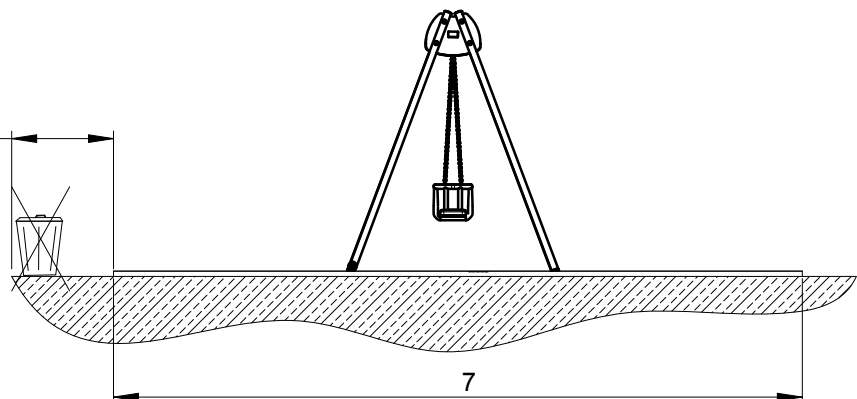
— Zone d'impact
 Impact area
 Area de impacto
 Fallraum
 Valzone

18 m²

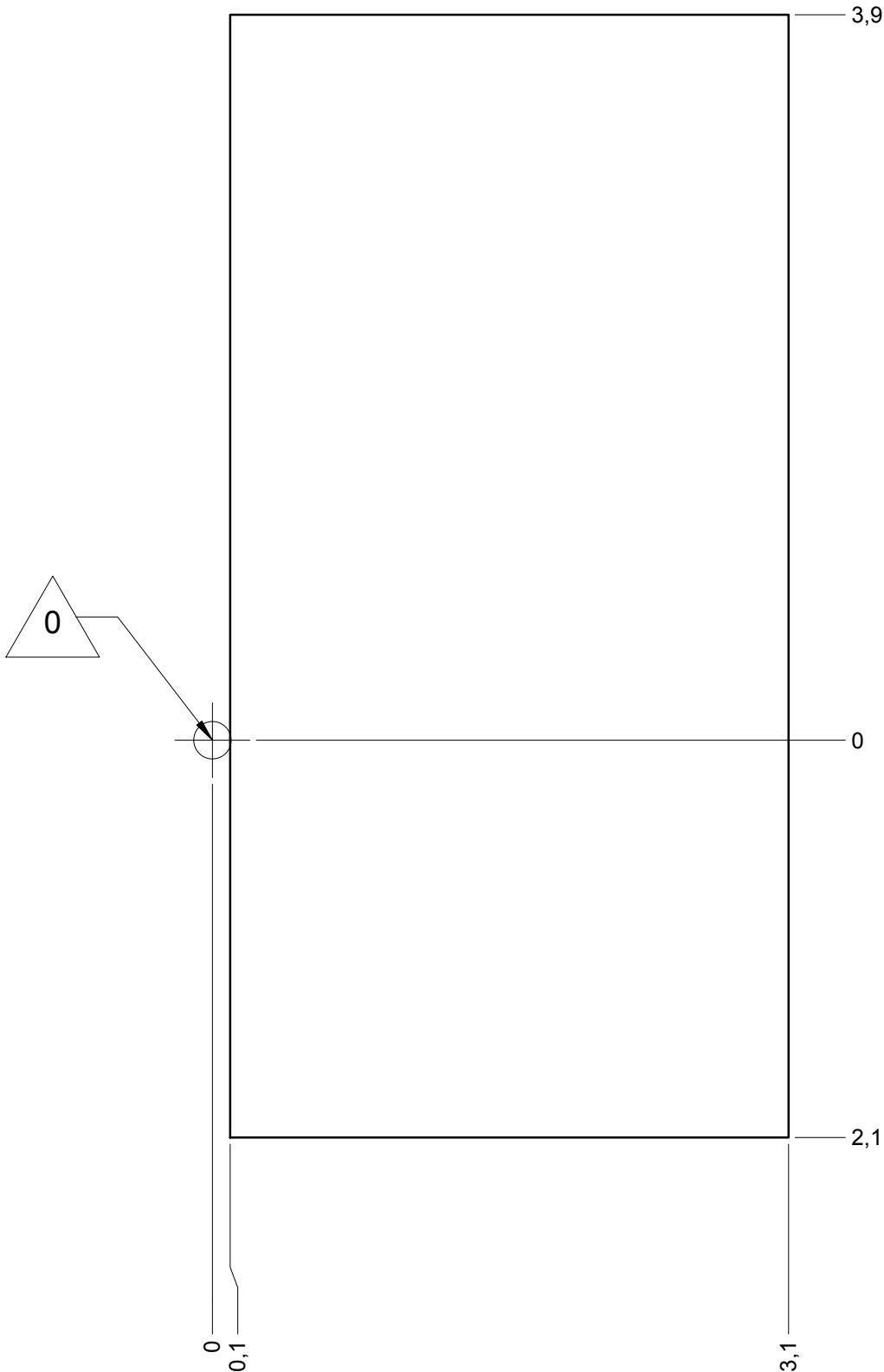
- - - Zone de dégagement
 Space Release



Espace de dégagement
 Space release:
 Zone Impact + 500
 Impact Area + 500

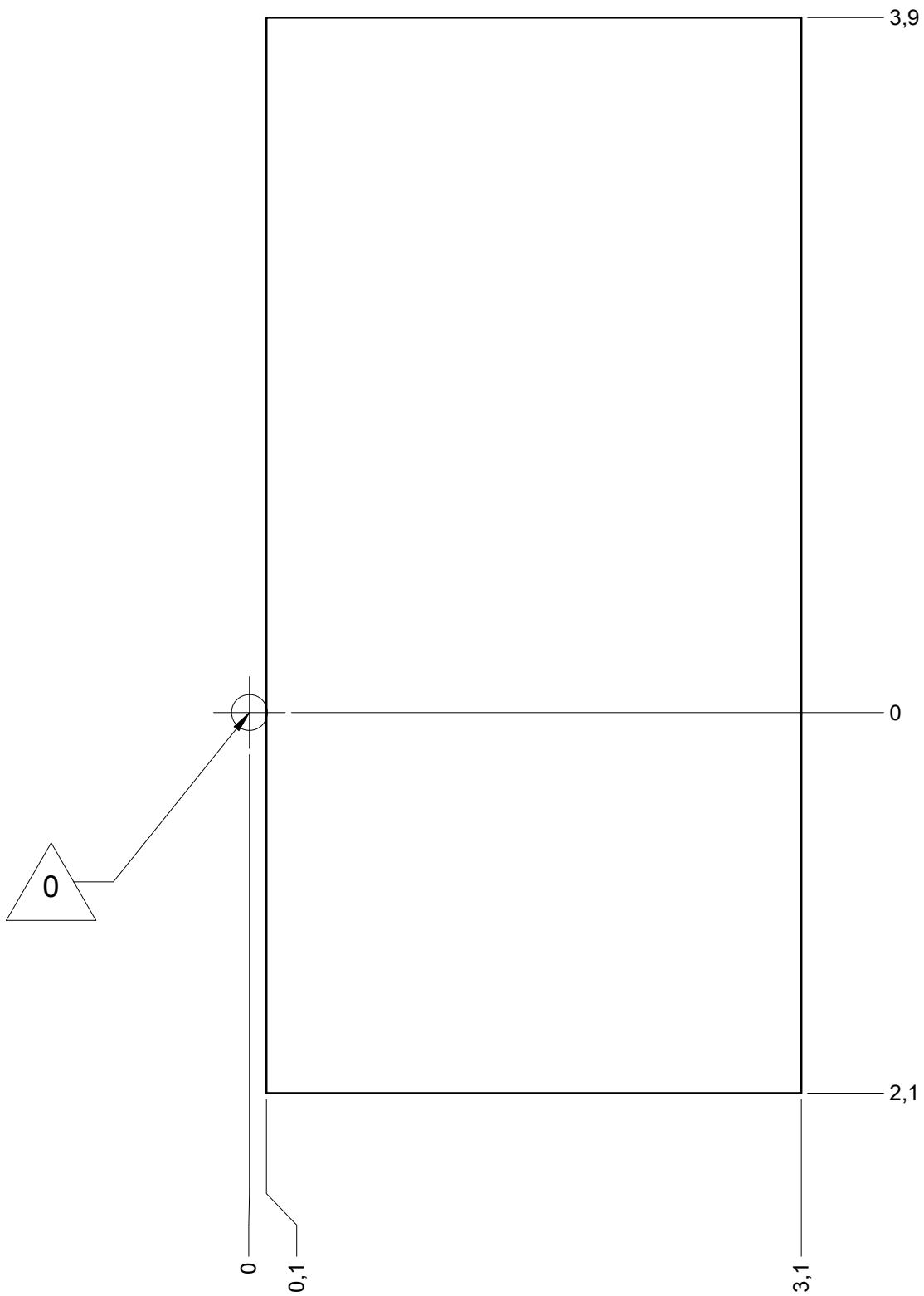


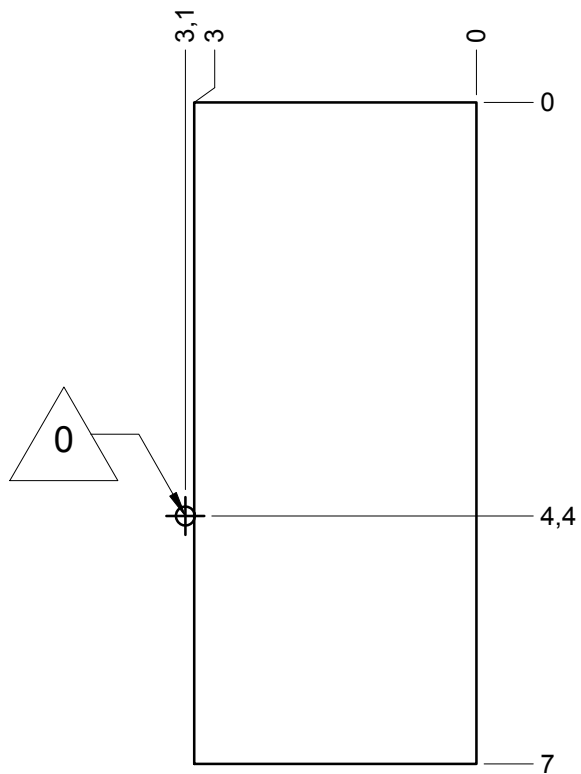
— Sol souple 18 m²
Wetpour
Caucho continuo
Synthetischer fallschutz
Gietvloer



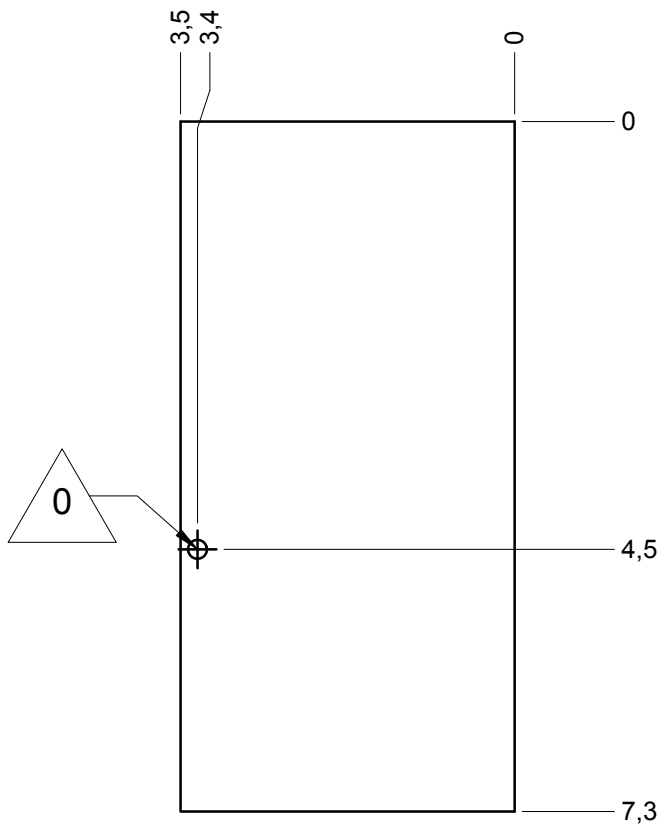
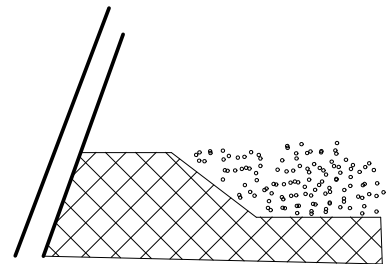
— Dalle béton
Concrete pad
Solera de hormigon
Beton bodenplatte
Betonnen bodemplaat

18 m
18 m²

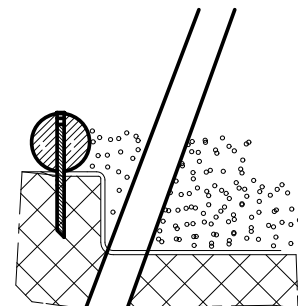


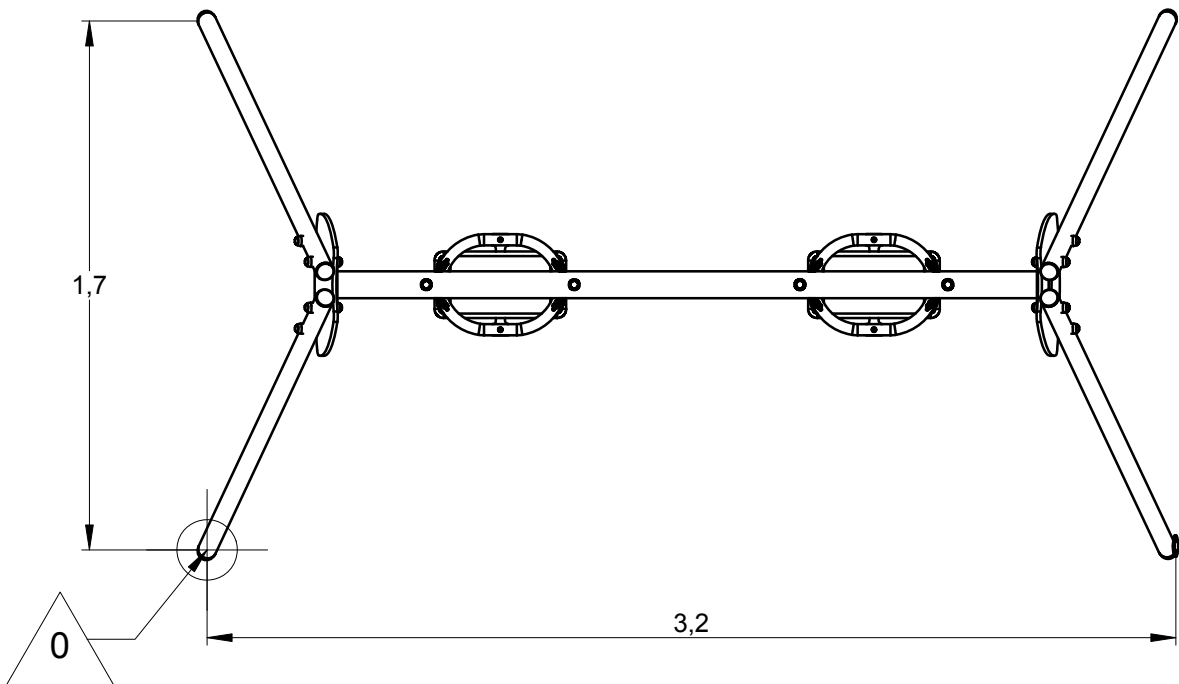
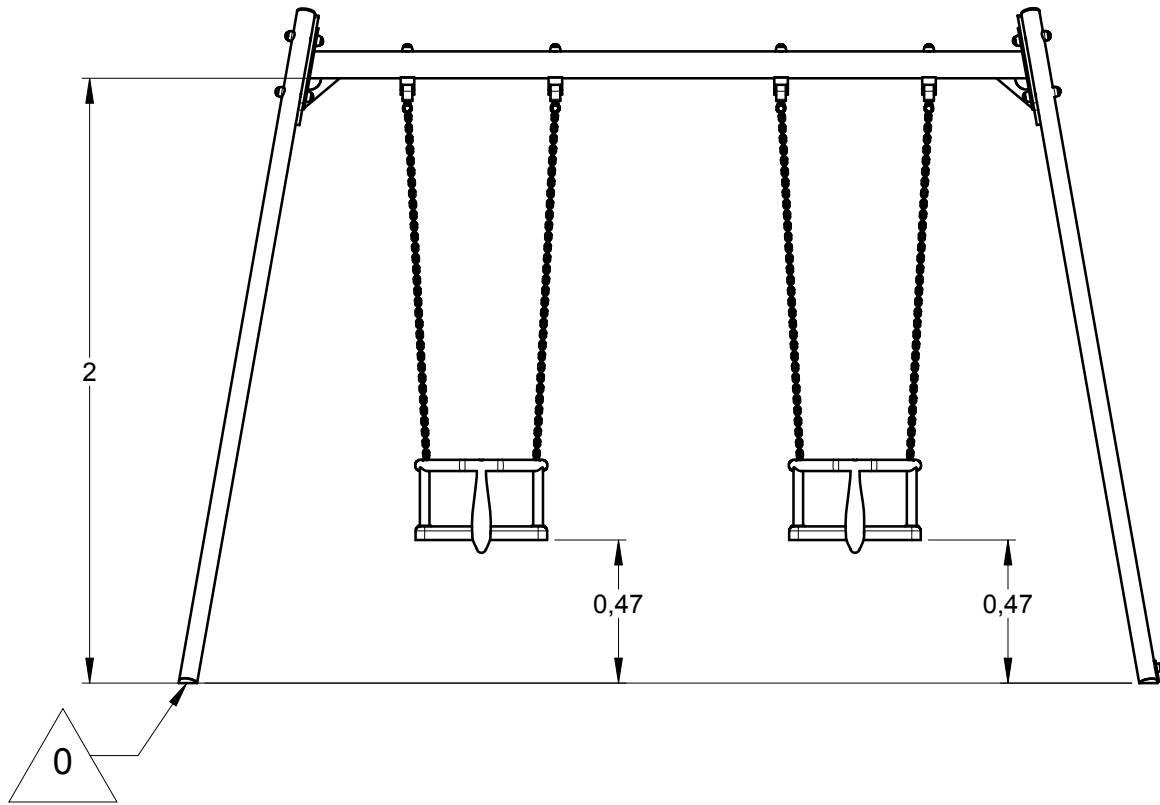


— Sol fluent
 Loos particule material 20 m
 Arenero
 Loses Bodenmaterial 21 m²
 Los bodenmateriaal

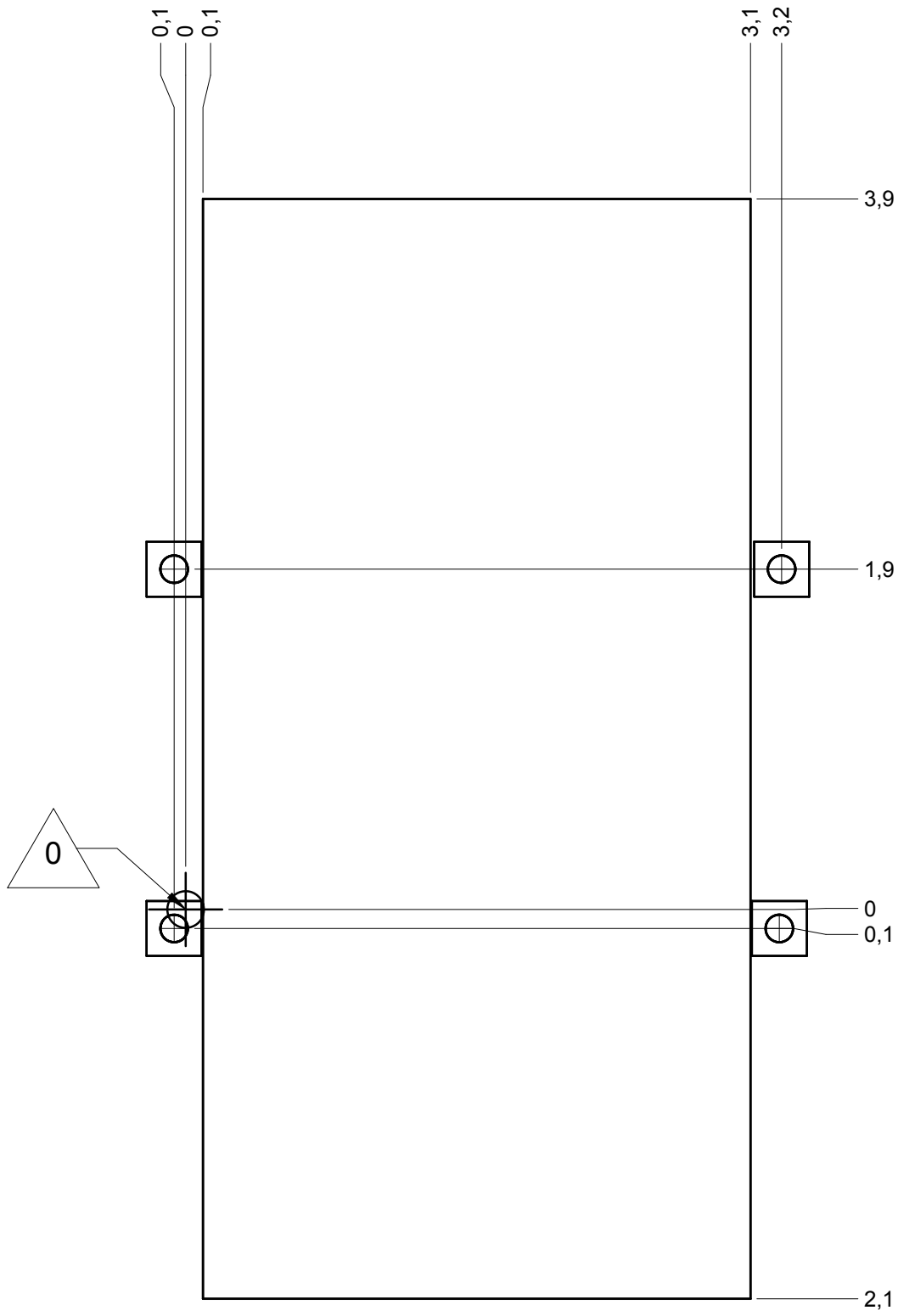


— Bac fluent
 Loos particule material 23 m
 Arenero
 Loses Bodenmaterial 26 m²
 Los bodenmateriaal

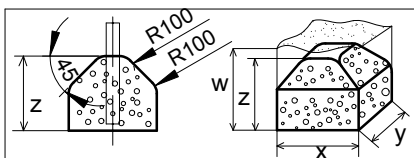







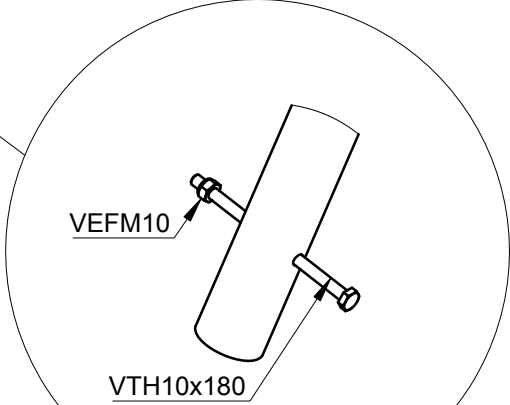
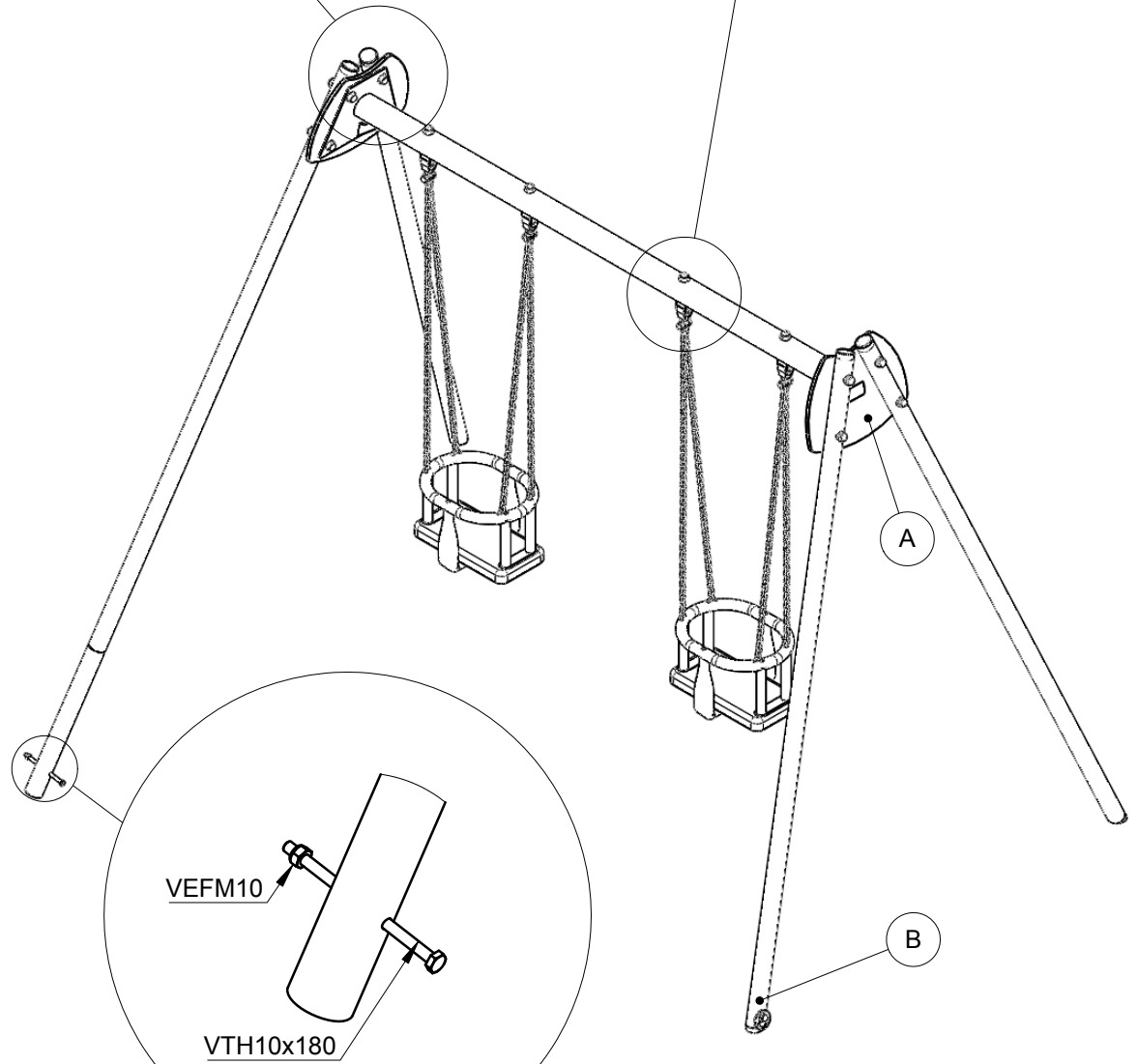
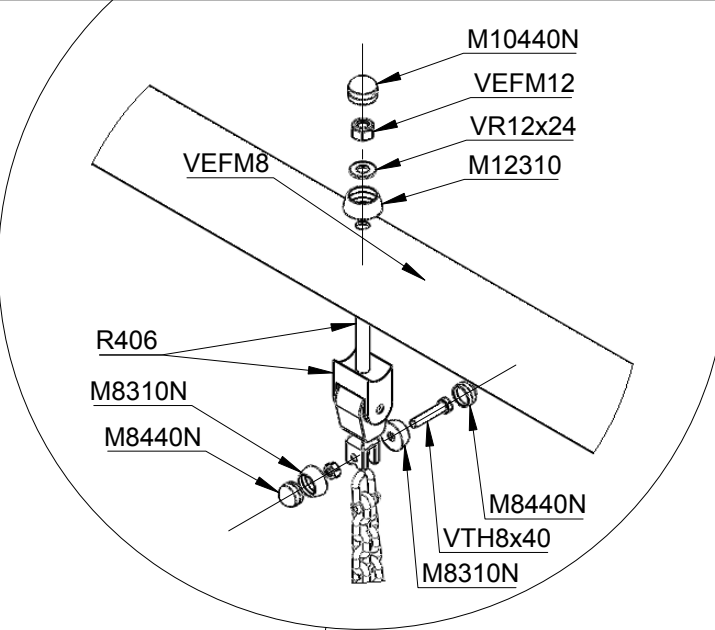
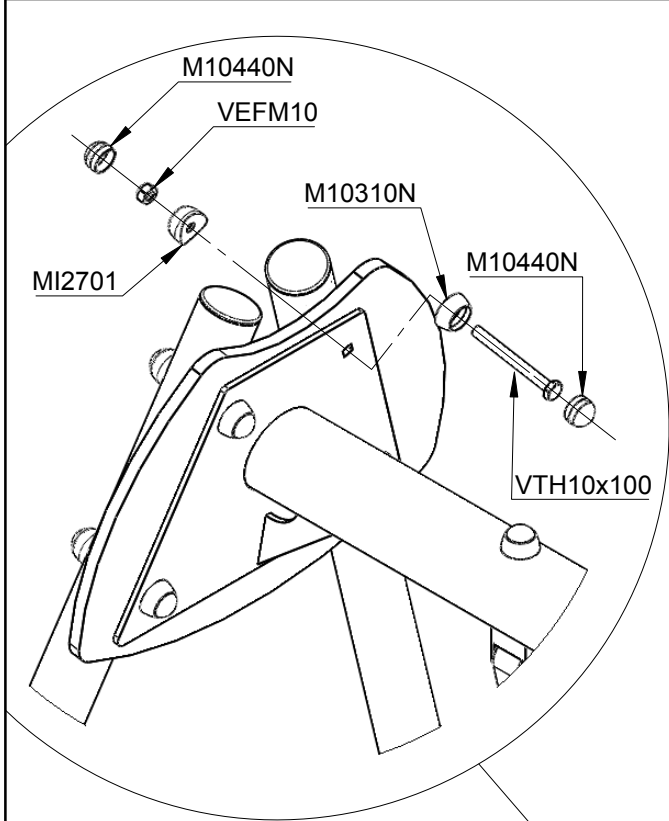
Implantation
 Footing plan
 Implantación
 Fundamentplan
 Funderingstekening

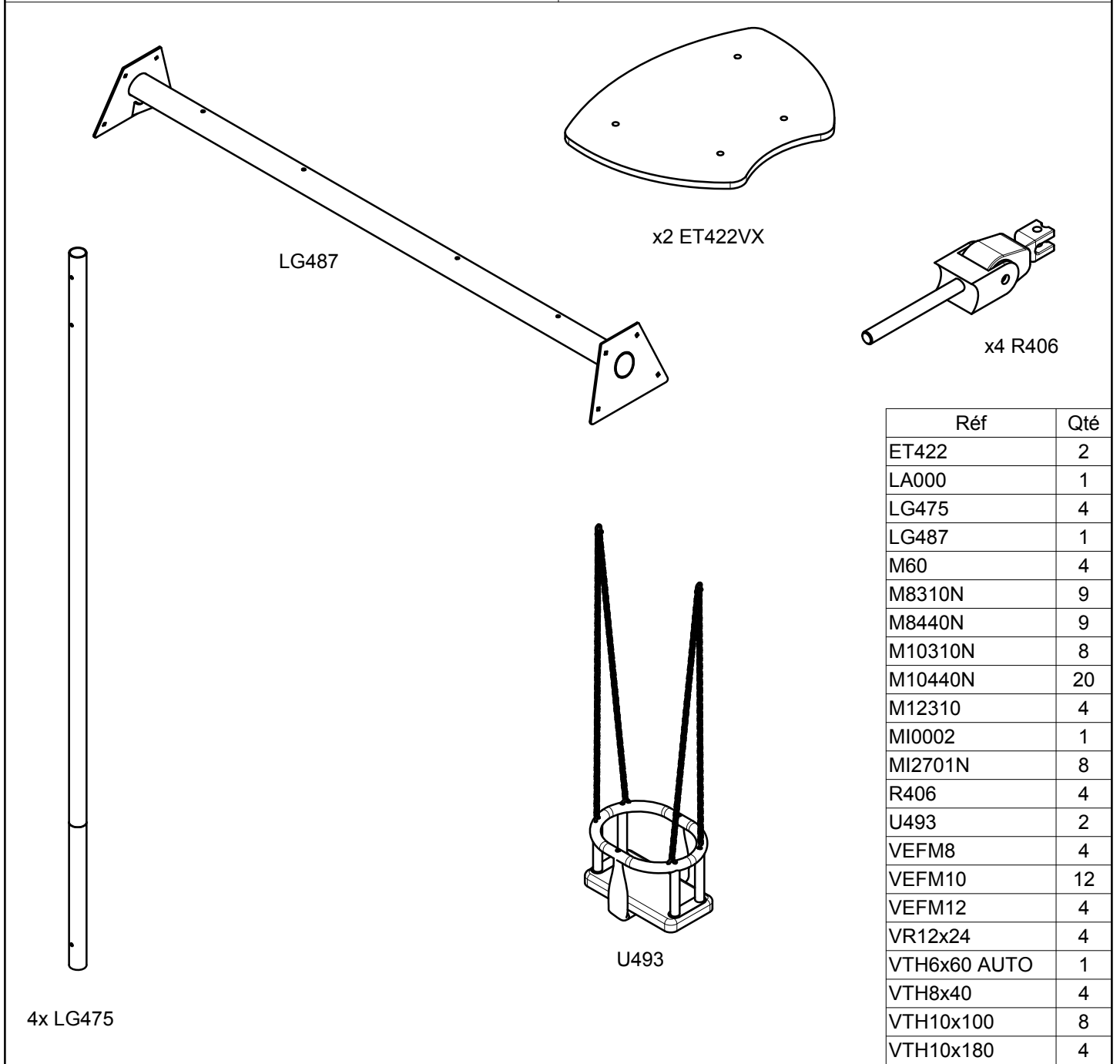
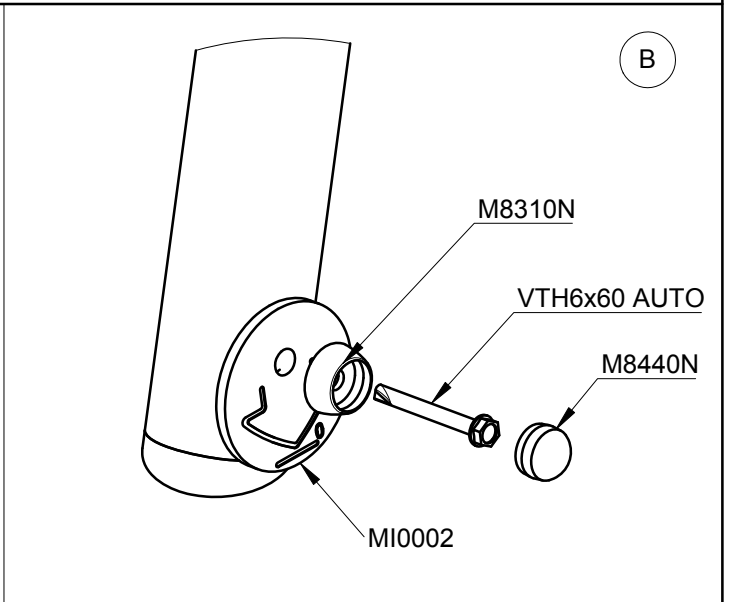
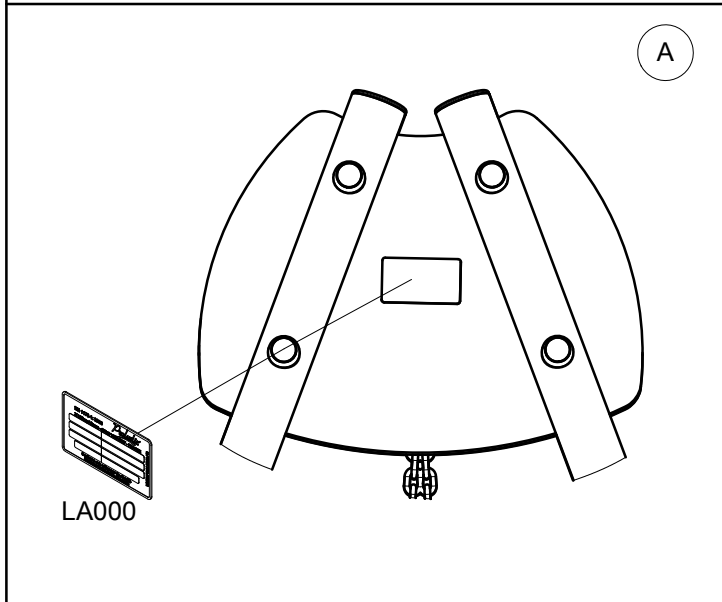


 x2
 1H30
 0.11 m³



	x	y	z	w
	0.3	0.3	0.3	0.6
	0.4	0.4	0.3	0.6
	0.6	0.3	0.3	0.6





Réf	Qté
ET422	2
LA000	1
LG475	4
LG487	1
M60	4
M8310N	9
M8440N	9
M10310N	8
M10440N	20
M12310	4
MI0002	1
MI2701N	8
R406	4
U493	2
VEFM8	4
VEFM10	12
VEFM12	4
VR12x24	4
VTH6x60 AUTO	1
VTH8x40	4
VTH10x100	8
VTH10x180	4