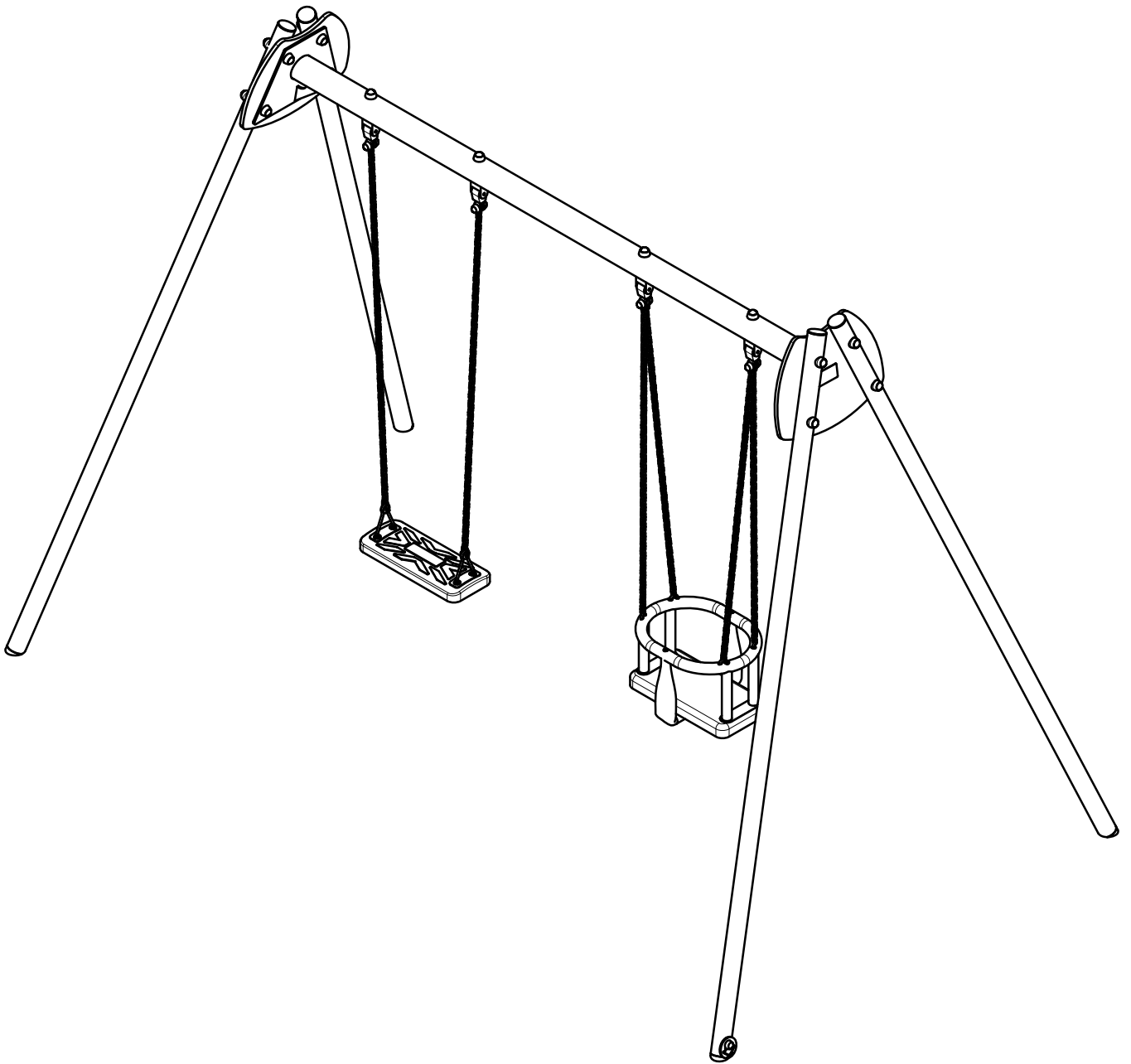


J473

Pro ludic





N°		
1	1.2 m	19 m ²
2	1.2 m	22 m ²

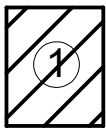
— Zone d'impact
Impact area
Area de impacto
Fallraum
Valzone

△ 0 Point de référence
Setting out point
Punto de referencia
Bezugspunkt
Referentiepunt

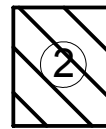
- - - Espace libre
Free space
Espacio libre
Freiraum
Vrije ruimte

EN1176-1 : 2017
EN1176-2 : 2017

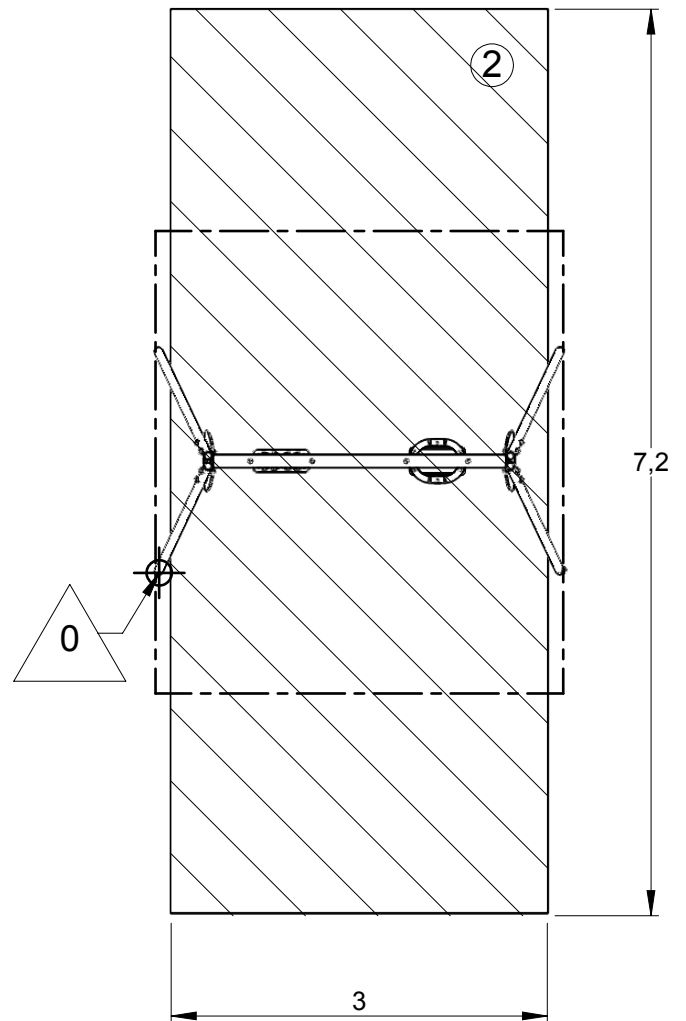
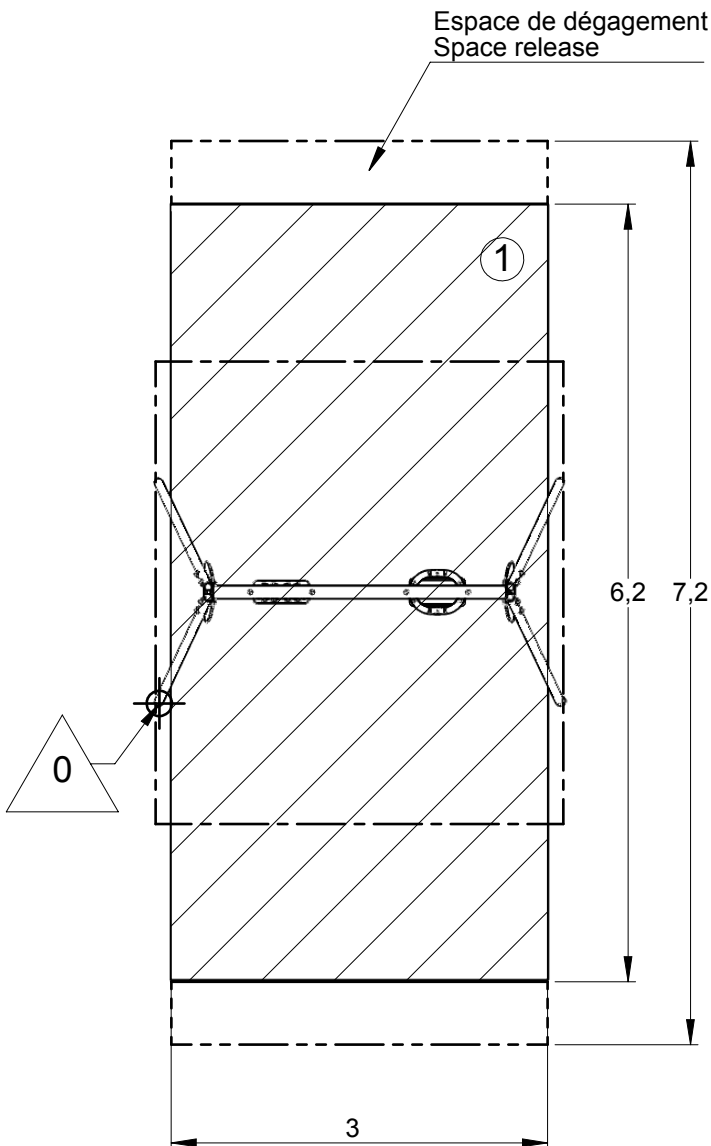
- - - Espace de dégagement
Space release



Zone d'Impact Sol souple
Impact Area Wetpour
Area de Impacto
Fallraum bei synthetischem Fallschutz



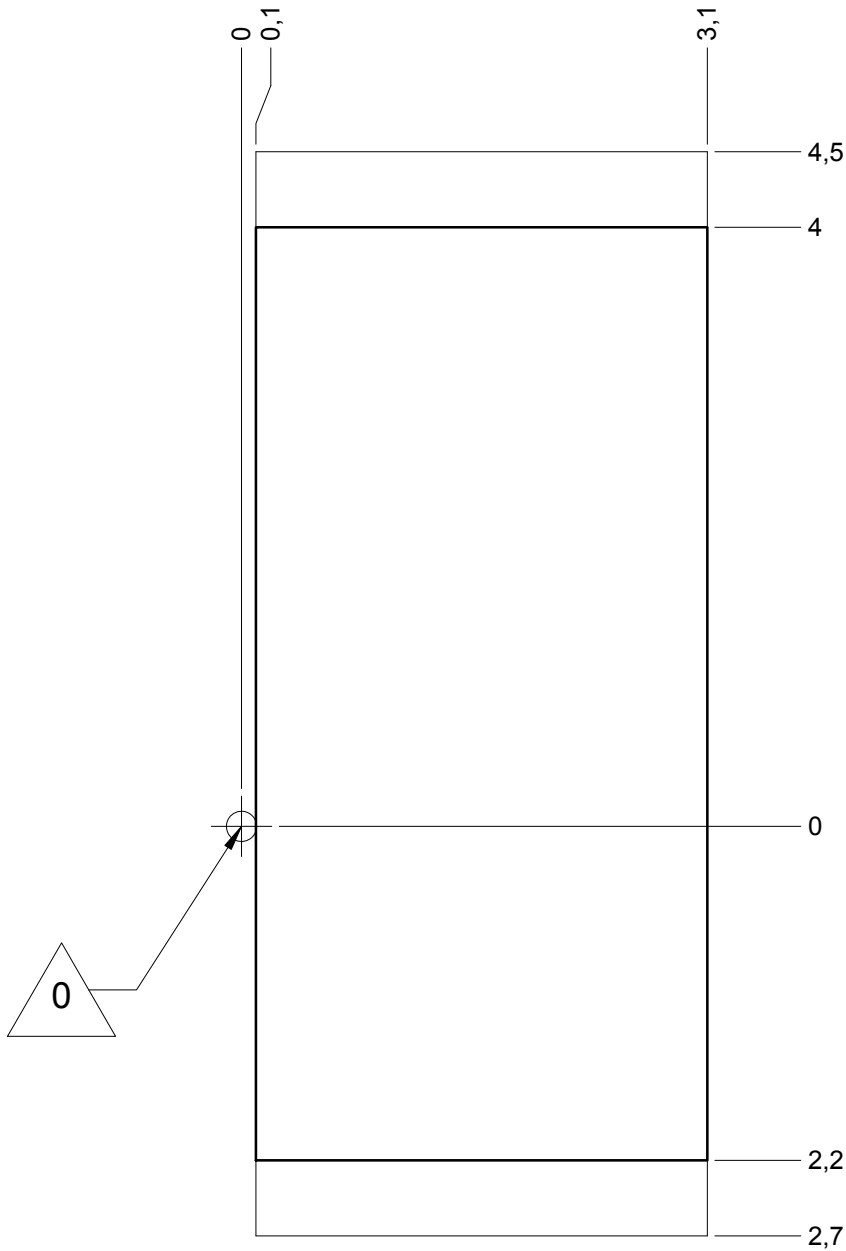
Zone d'Impact Sol fluent
Impact Area Loose particle material
Arenero
Fallraum bei losem Bodenmaterial



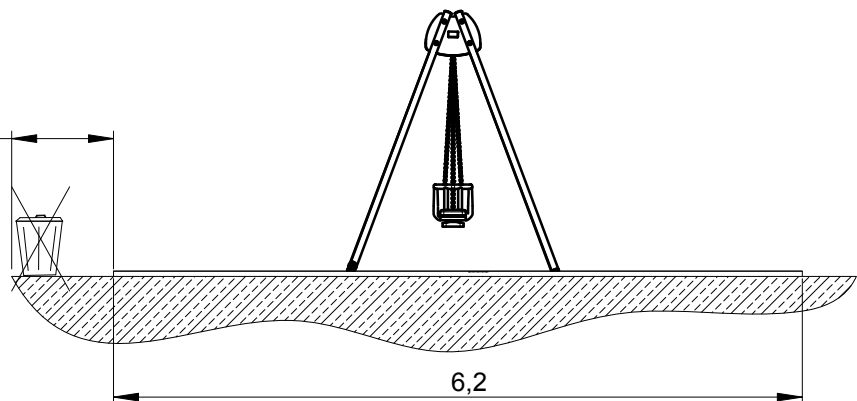
— Zone d'impact
 Impact area
 Area de impacto
 Fallraum
 Valzone

19 m²

- - - Zone de dégagement
 Space Release

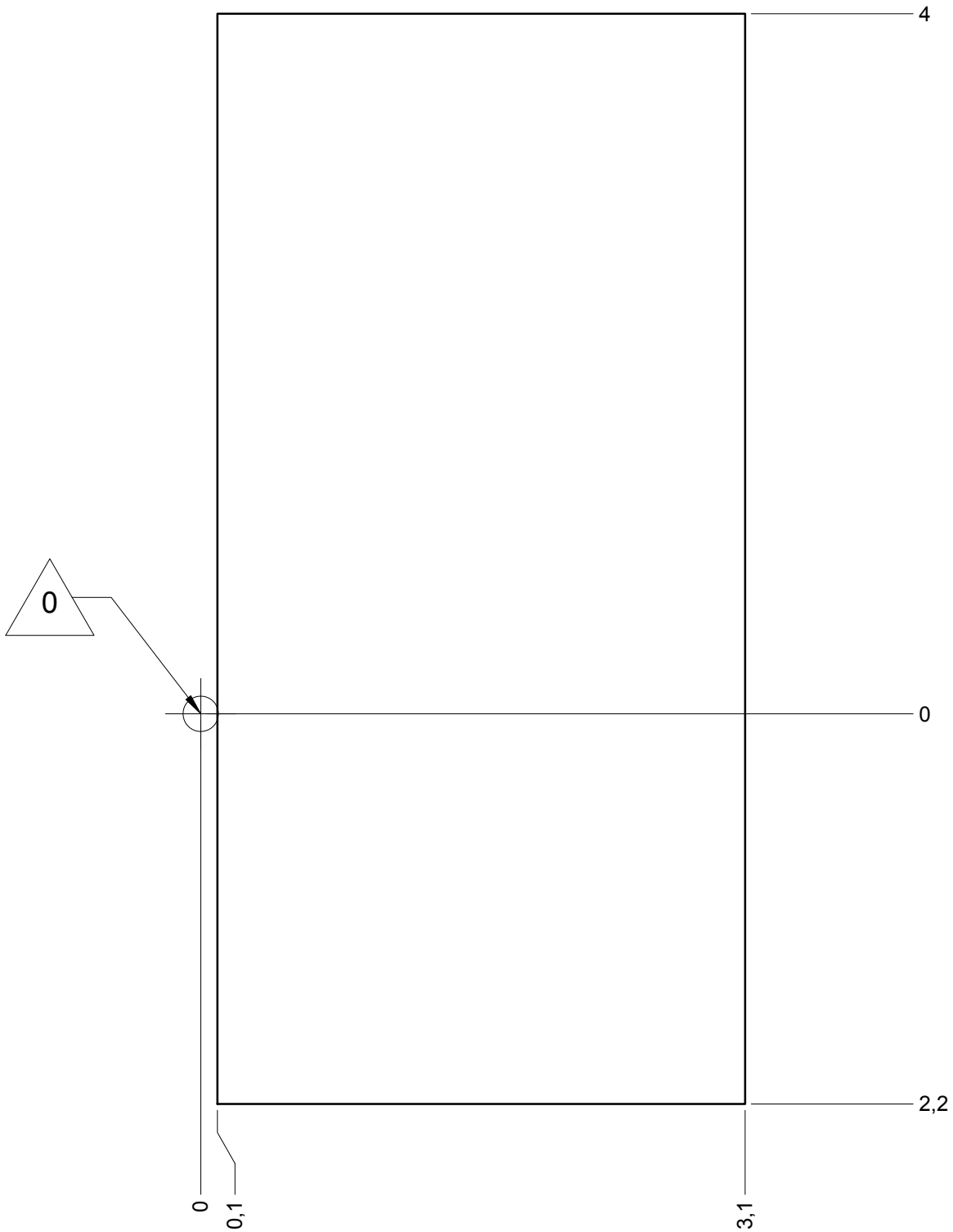


Espace de dégagement
 Space release:
 Zone Impact + 500
 Impact Area + 500



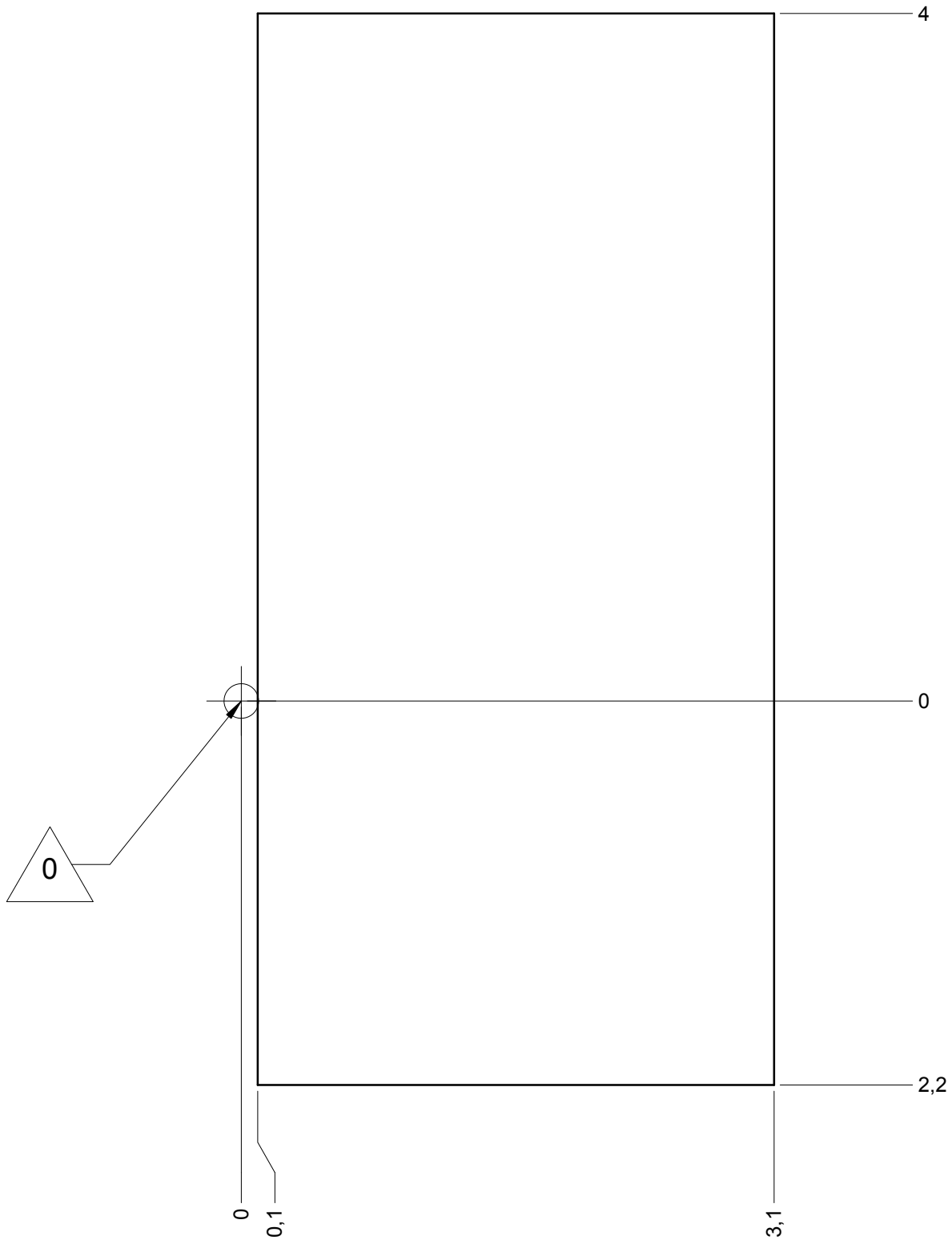
— Sol souple
Wetpour
Caucho continuo
Synthetischer fallschutz
Gietvloer

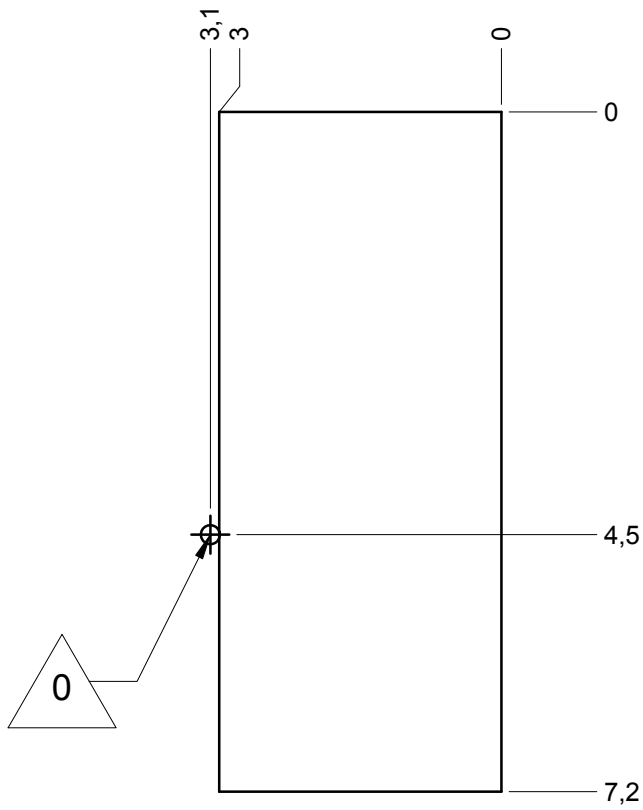
19 m²



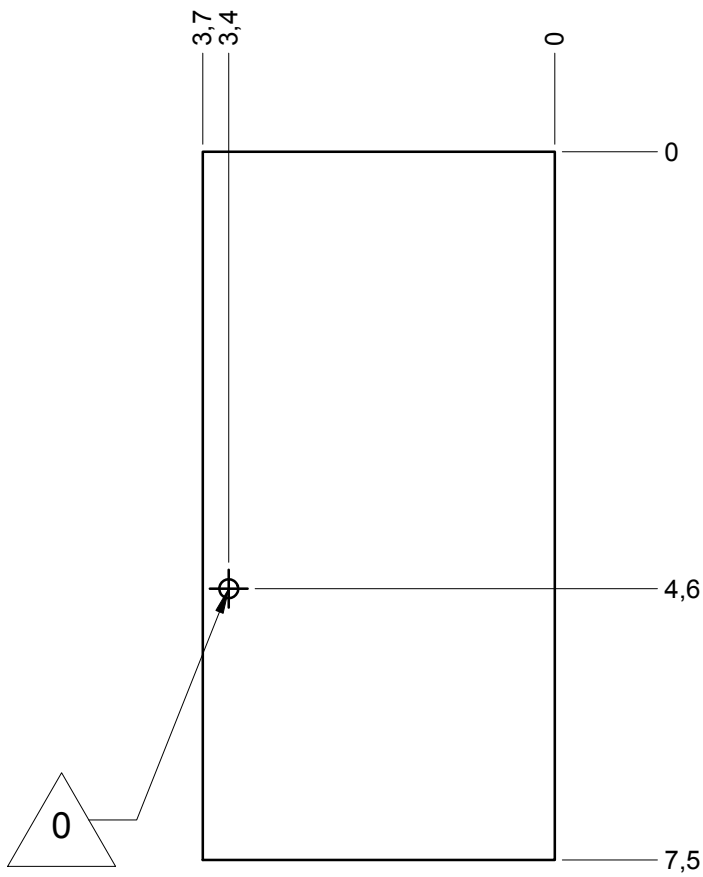
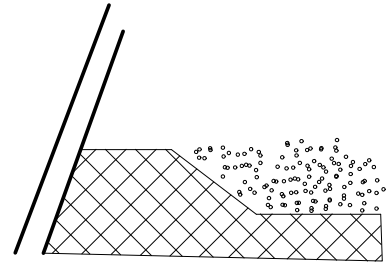
— Dalle béton
Concrete pad
Solera de hormigon
Beton bodenplatte
Betonnen bodemplaat

19 m
19 m²

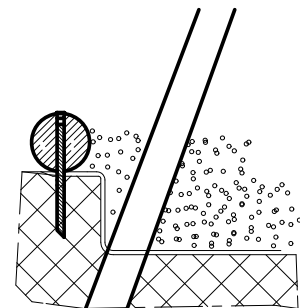


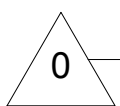
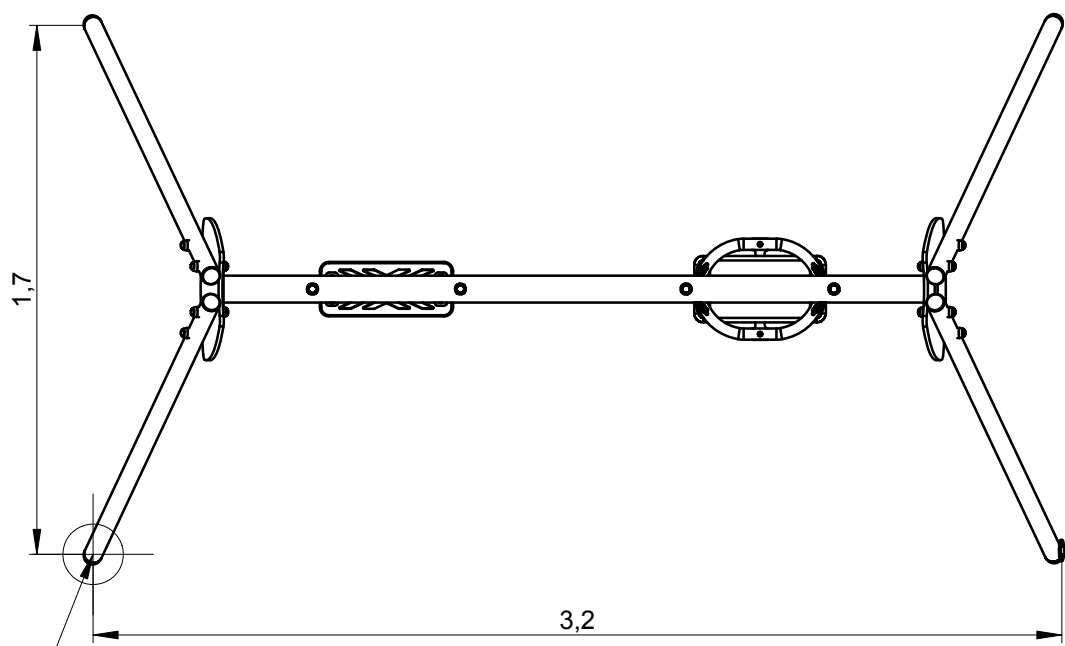
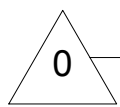
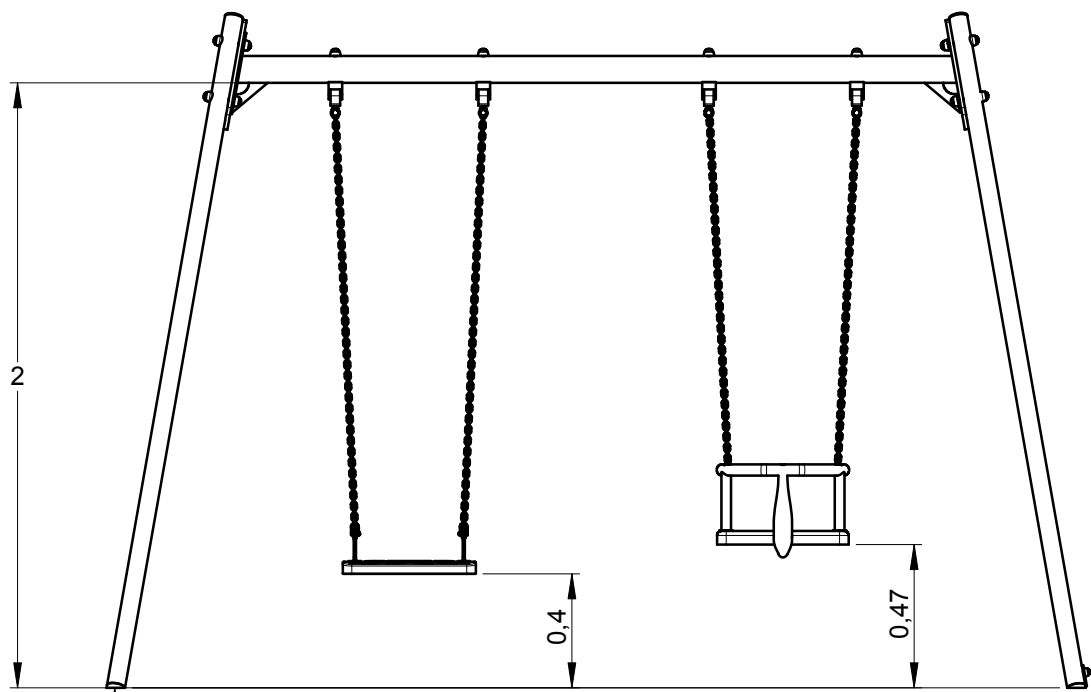


— Sol fluent
 Loos partucule material **21 m**
 Arenero
 Loses Bodenmaterial **22 m²**
 Los bodenmateriaal

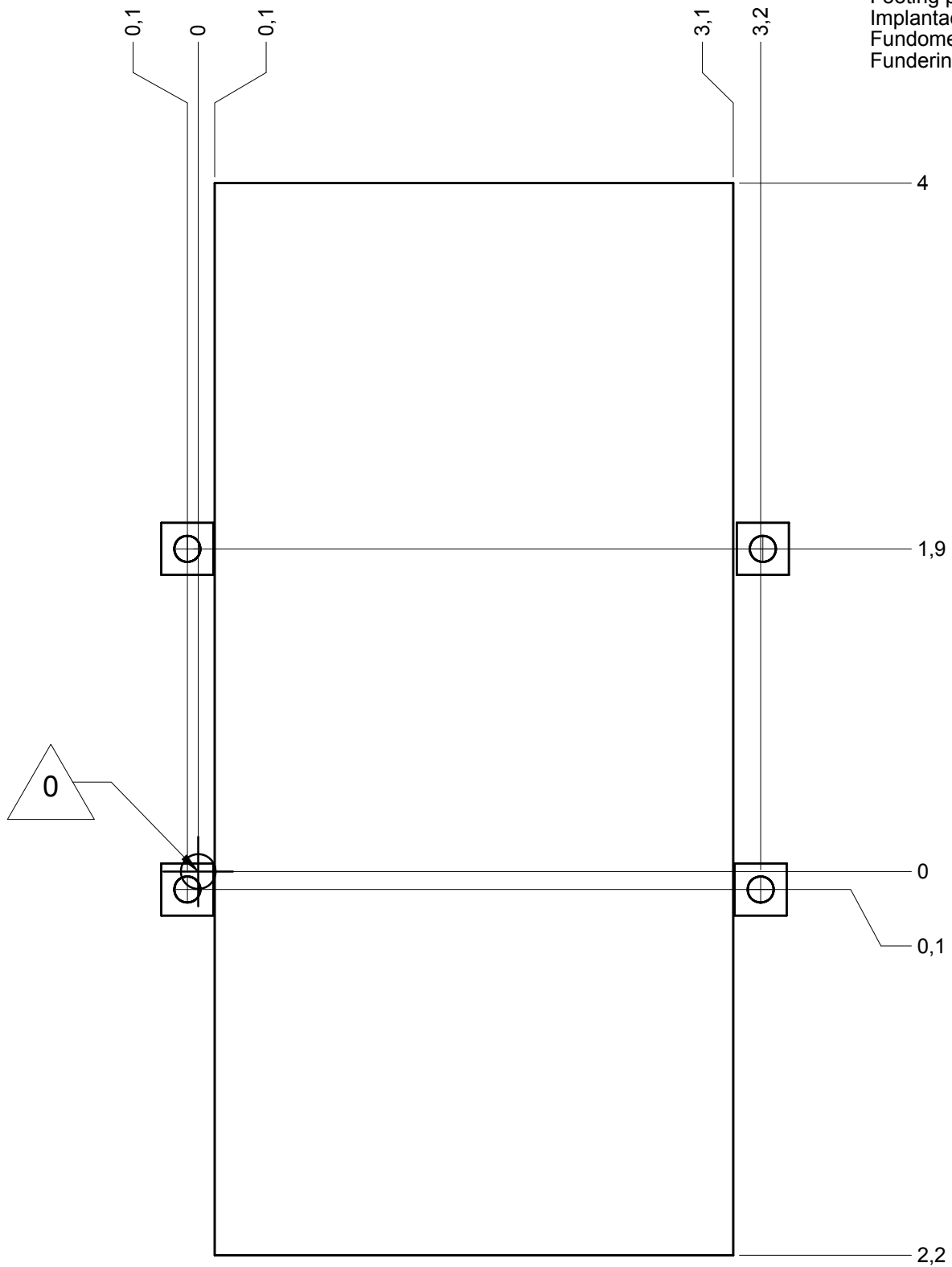


— Bac fluent
 Loos partucule material **24 m**
 Arenero
 Loses Bodenmaterial **28 m²**
 Los bodenmateriaal

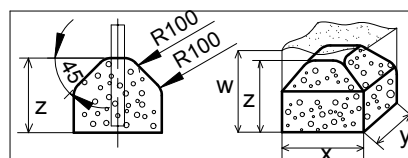







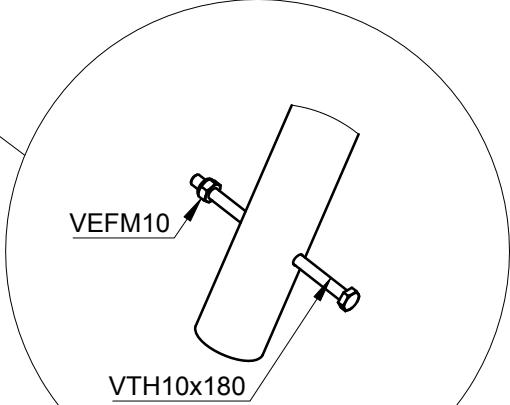
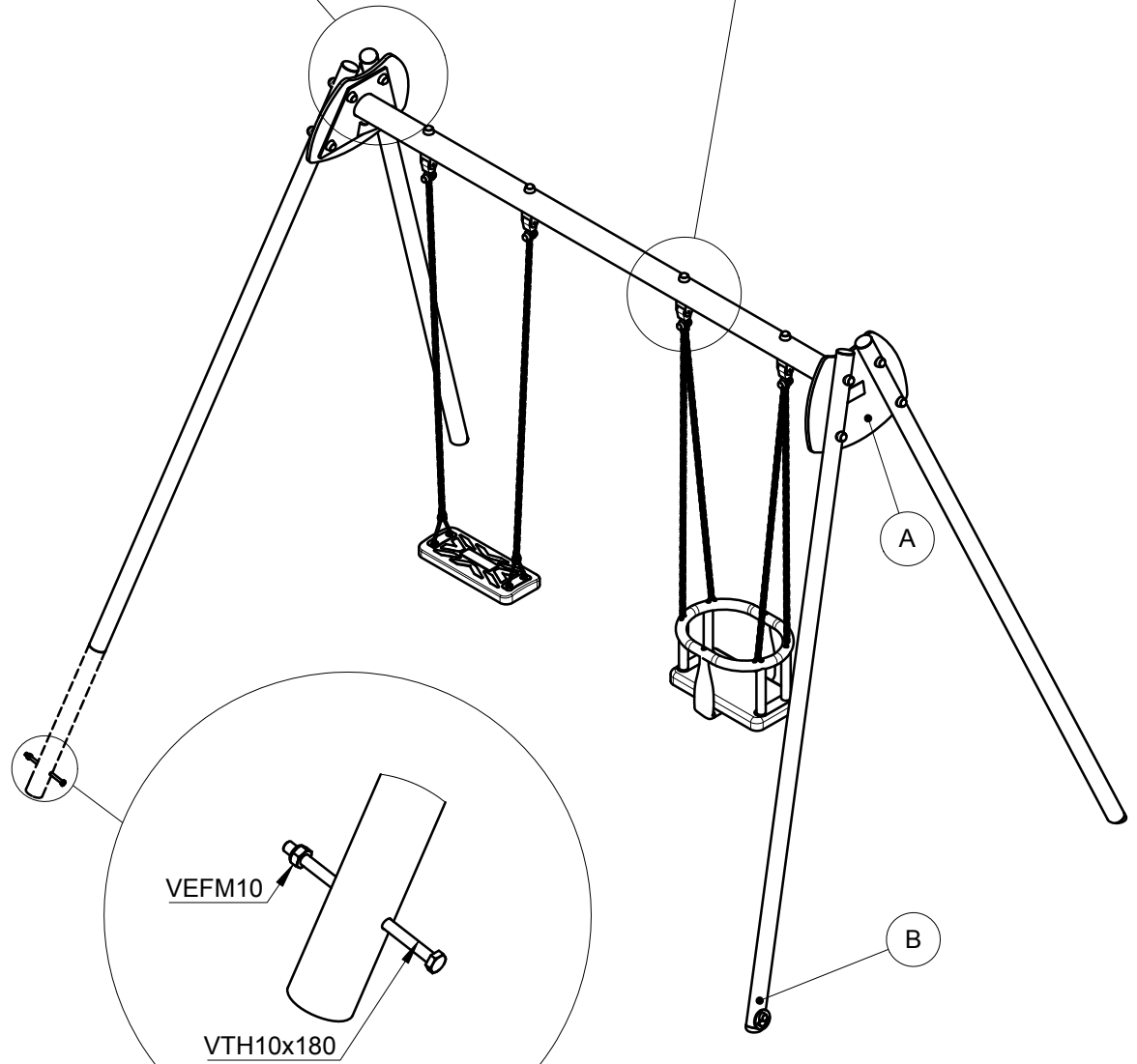
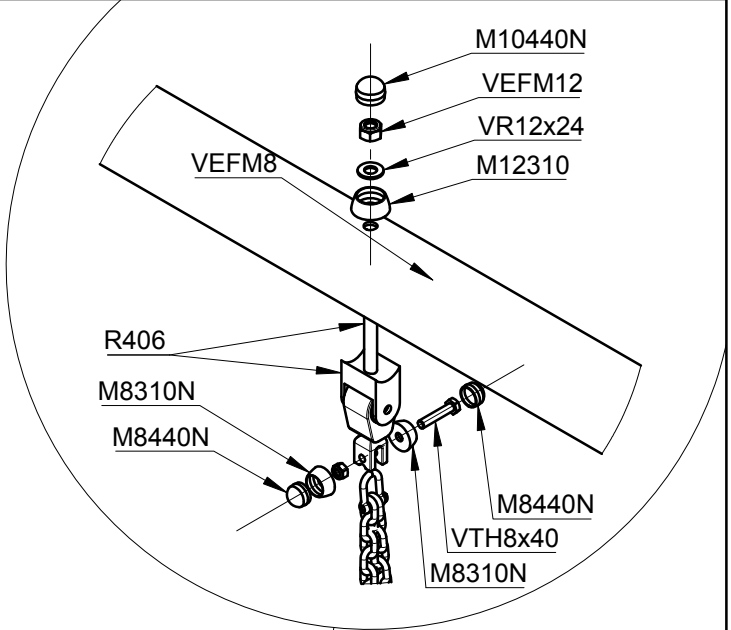
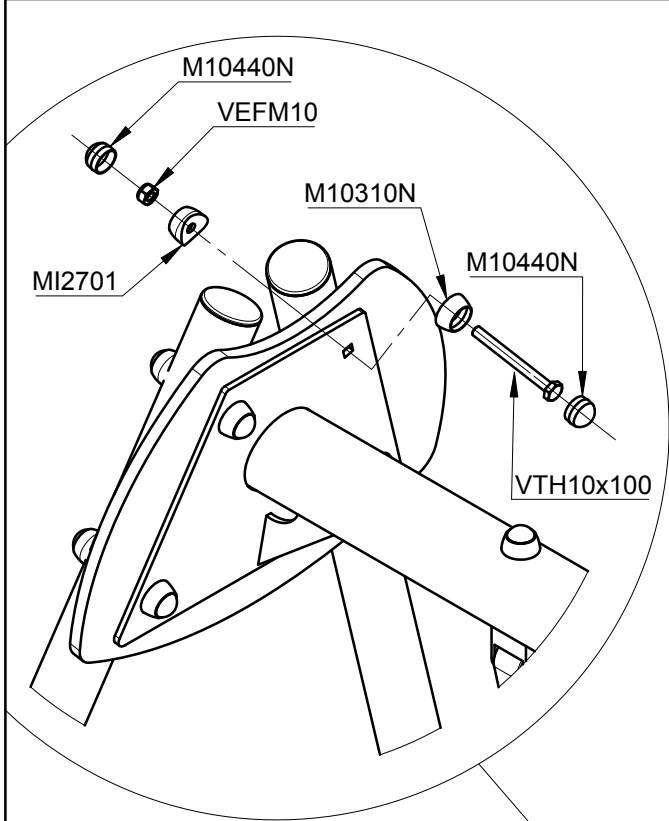
Implantation
 Footing plan
 Implantación
 Fundamentplan
 Funderingstekening



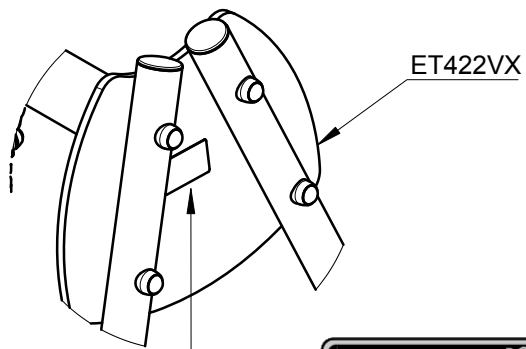
 x2
 1:50H
 0.11 m³



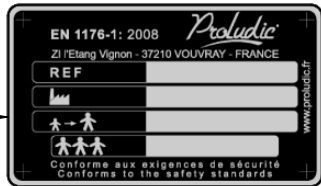
	x	y	z	w
	0.3	0.3	0.3	0.6
	0.4	0.4	0.3	0.6
	0.6	0.3	0.3	0.6



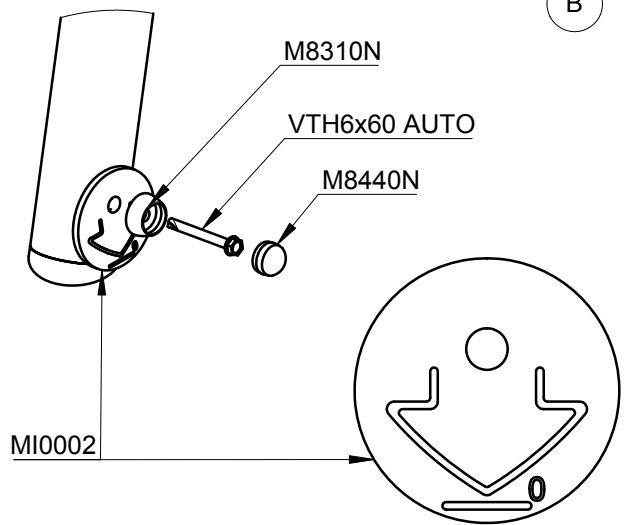
(A)



LA000



(B)

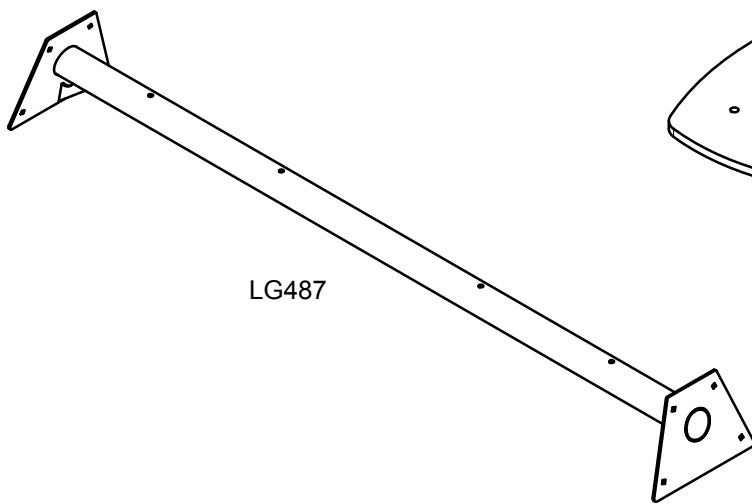


MI0002

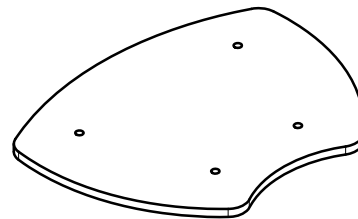
M8310N

VTH6x60 AUTO

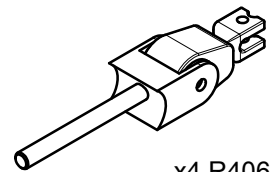
M8440N



LG487



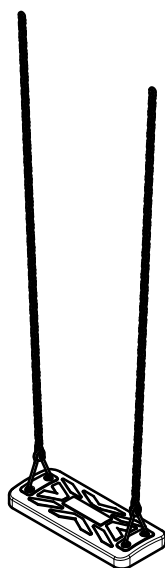
x2 ET422VX



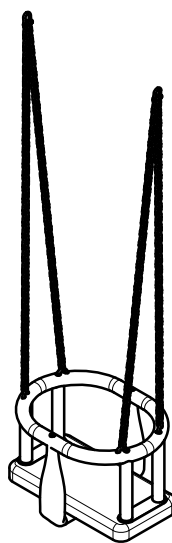
x4 R406



4x LG475



U489



U493

Réf	Qté
ET422	2
LA000	1
LG475	4
LG487	1
M60	4
M8310N	9
M8440N	9
M10310N	8
M10440N	20
M12310	4
MI0002	1
MI2701N	8
R406	4
U489	1
U493	1
VEFM8	4
VEFM10	12
VEFM12	4
VR12x24	4
VTH6x60 AUTO	1
VTH8x40	4
VTH10x100	8
VTH10x180	4