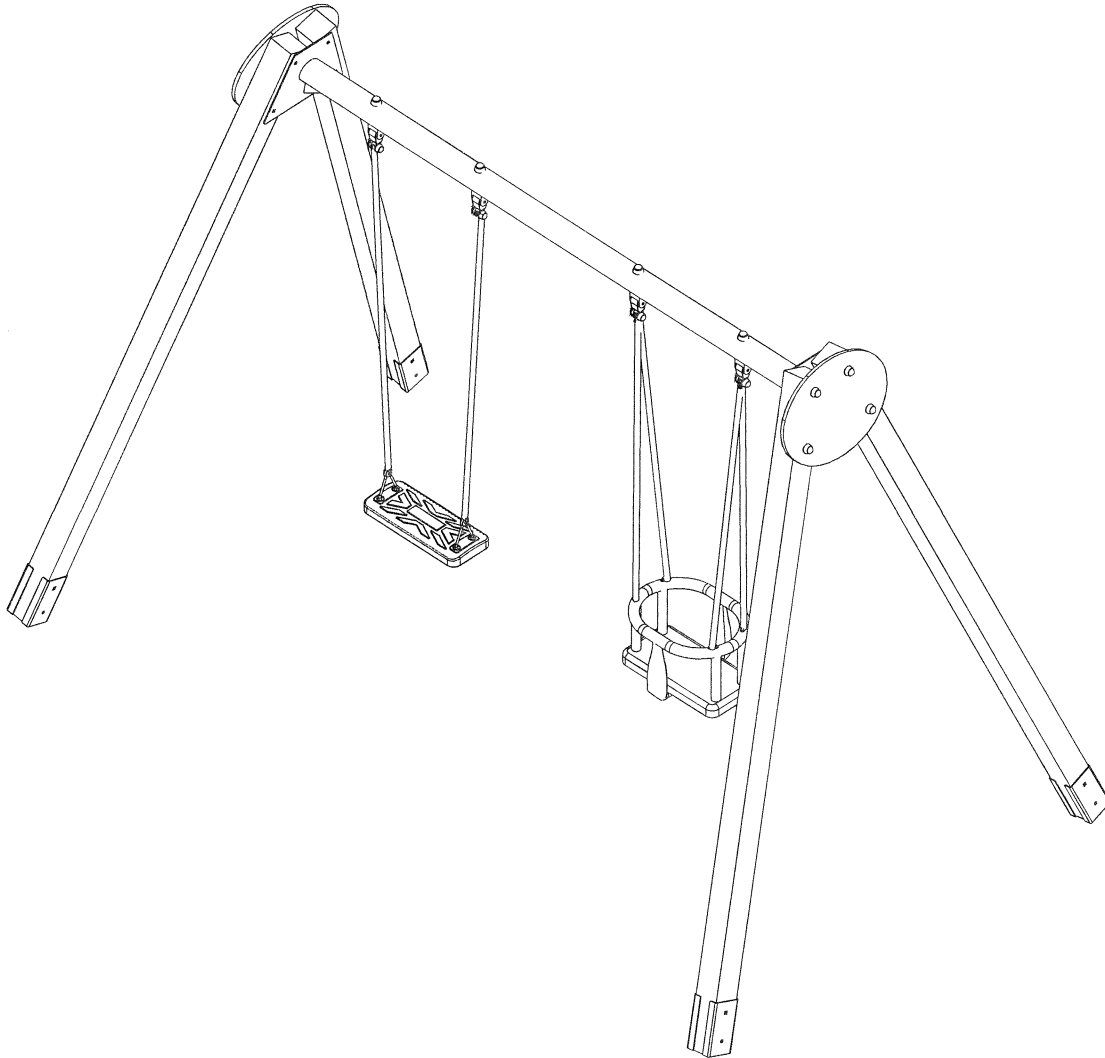
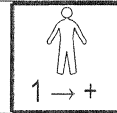


J468

*Proludic*



25/09/2019

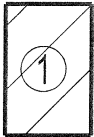


N°		M <sup>2</sup>
①	1.2 m	19 m <sup>2</sup>
②	1.2 m	22 m <sup>2</sup>

EN 1176-1 : 2017

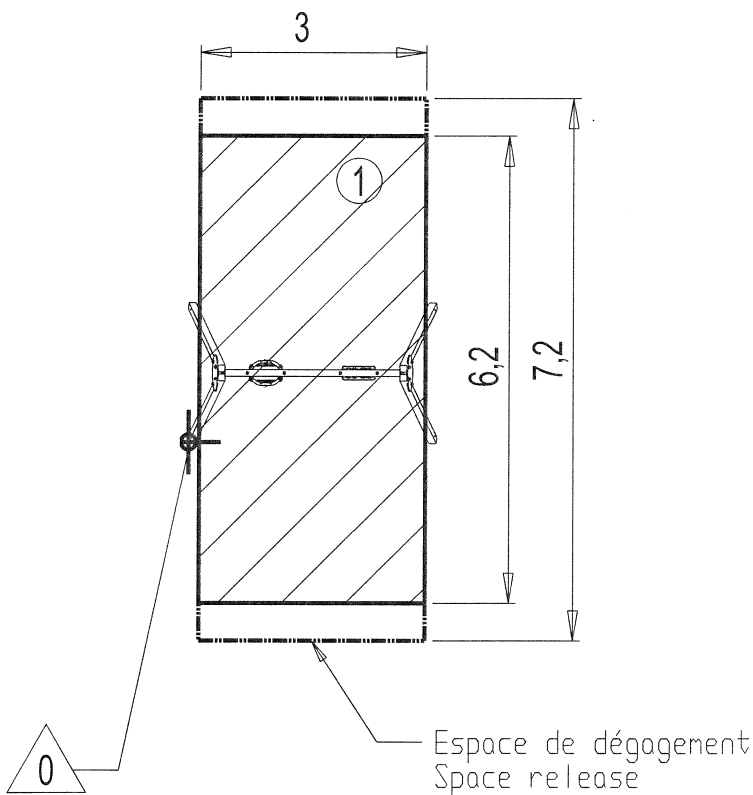
EN 1176-2 : 2017

----- Espace libre  
 Free Space  
 Espacio Libre  
 Freiraum

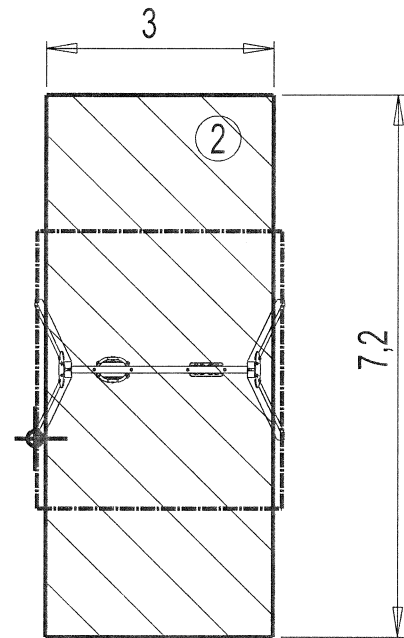


Zone d'Impact Sol souple  
 Impact Area Wetpour  
 Area de Impacto  
 Fallraum bei synthetischem Fallschutz

Zone d'Impact Sol fluent  
 Impact Area Loose particle material  
 Arenero  
 Fallraum bei losen Bodenmaterial

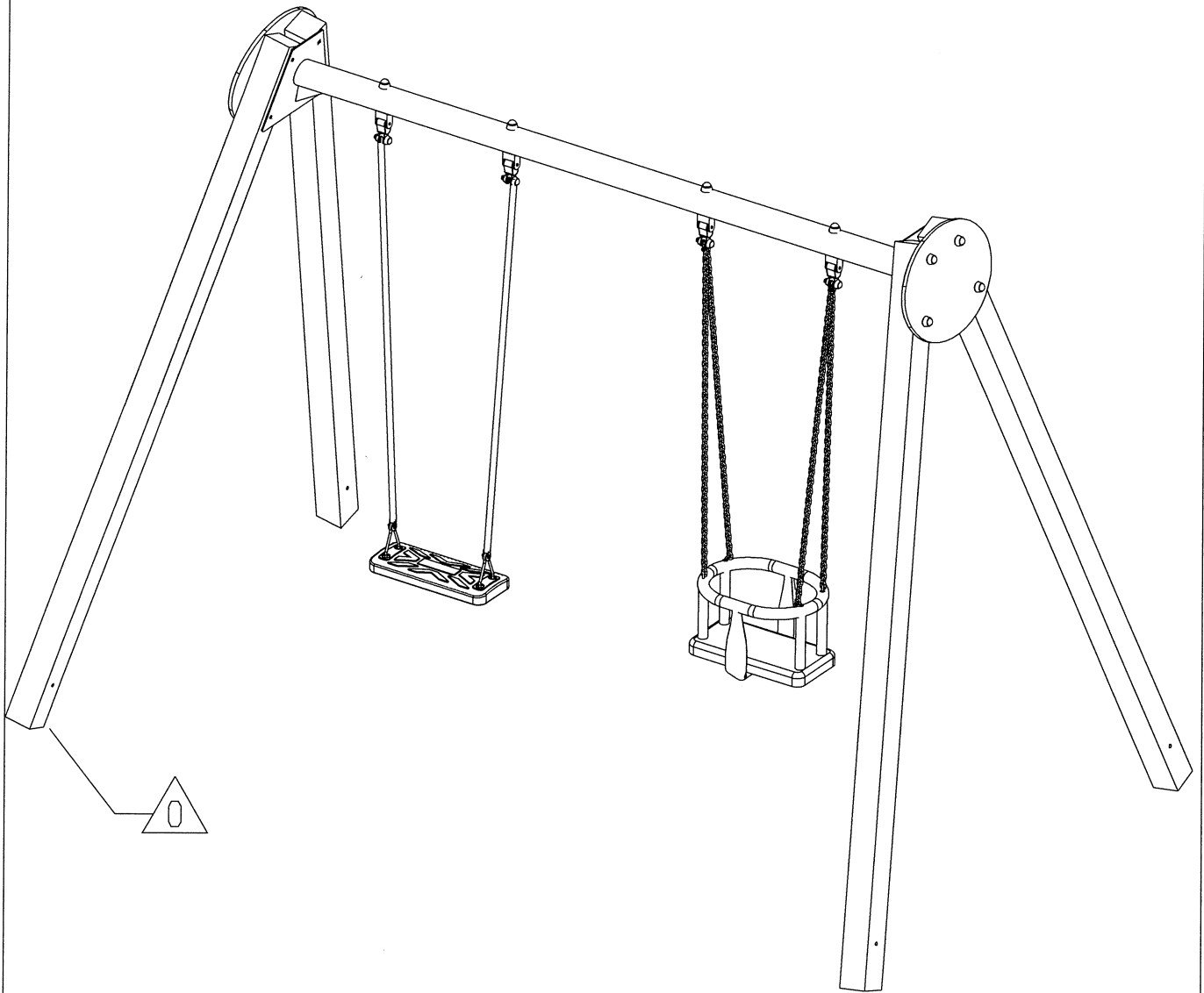


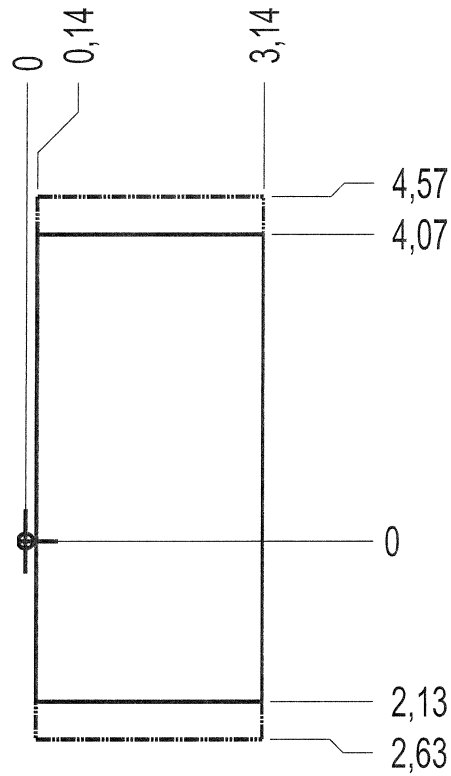
Point de Référence  
 Setting Out Point  
 Punto de referencia  
 Bezugspunkt



J468

*Pro ludic*

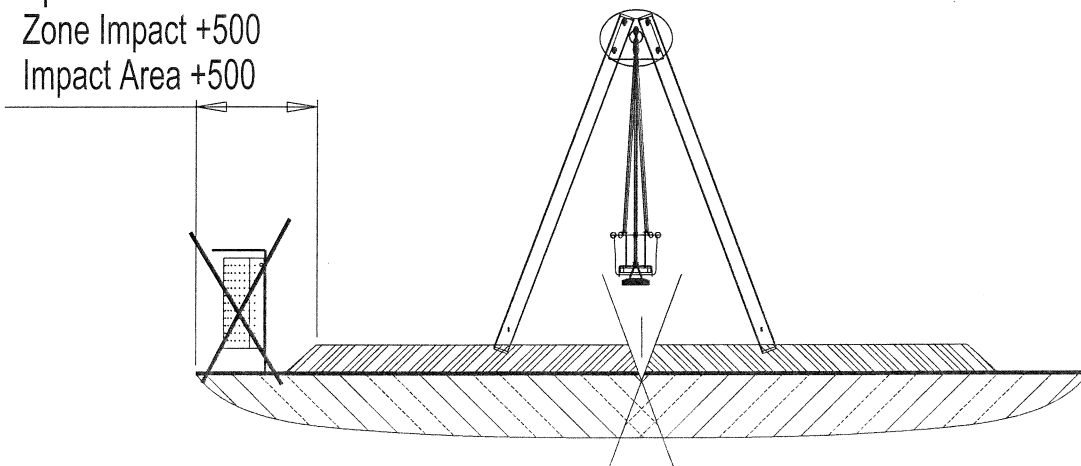




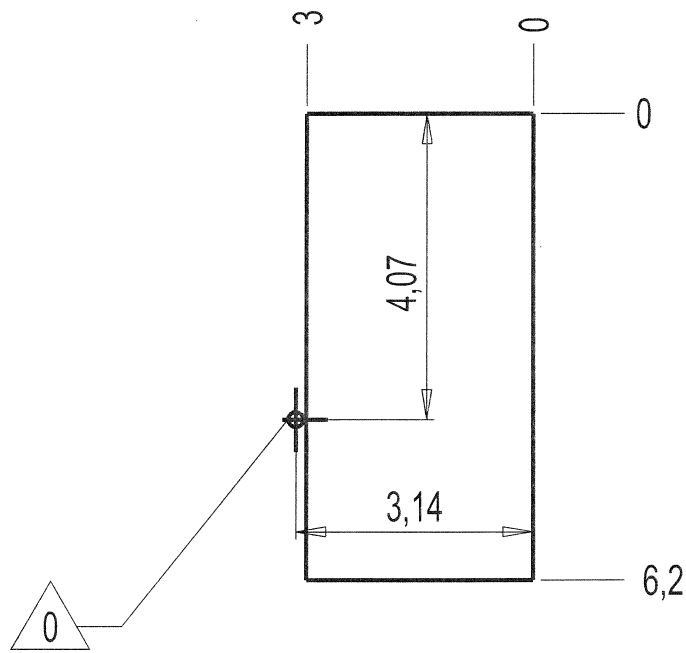
- Zone d'Impact 19 m<sup>2</sup>  
Impact Area  
Area de Impacto  
Fallraum
- - - Espace de dégagement  
Space release

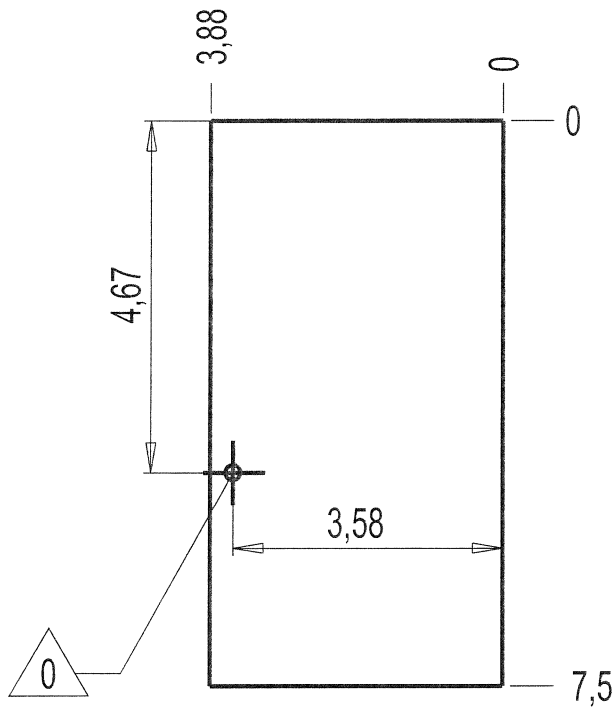


Espace de dégagement  
Space release =  
Zone Impact +500  
Impact Area +500

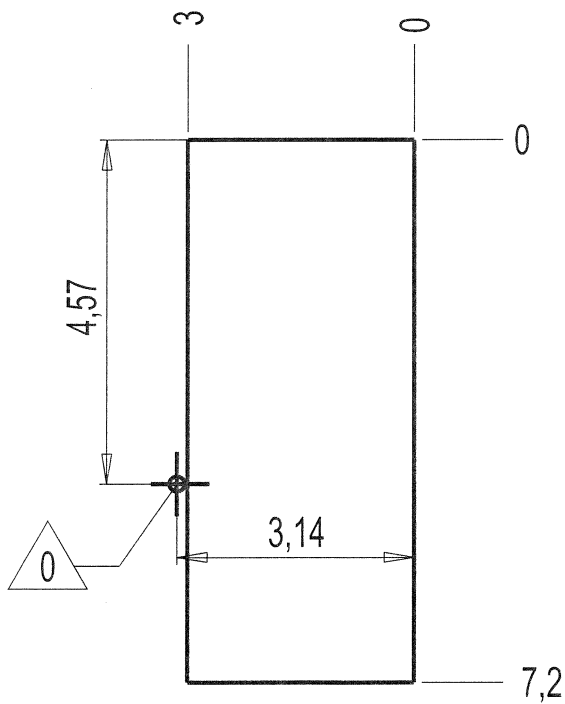
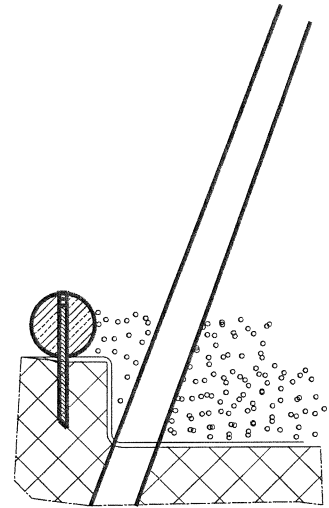


- Dalle béton 19 m
- Concrete pad 19 m<sup>2</sup>
- Solera de Hornigón
- Beton Bodenplatte

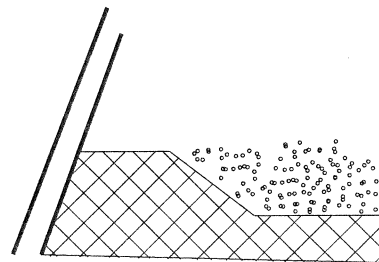




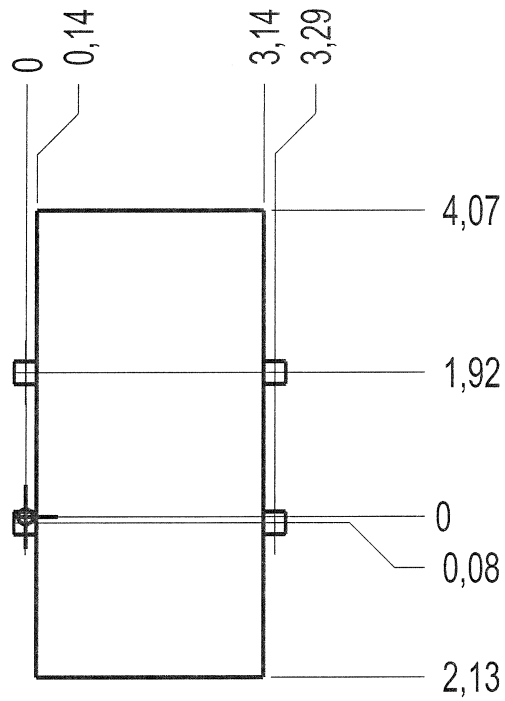
- Bac fluent 23 m
- Loose particle material 29 m<sup>2</sup>
- Arenero
- Loses Bodennaterial
- Los bodennateriaal



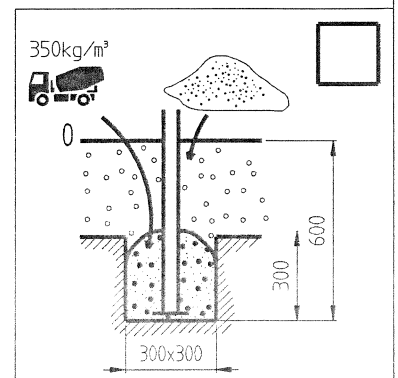
- Sol fluent 21 m
- Loose particle material 22 m<sup>2</sup>
- Arenero
- Loses Bodennaterial
- Los bodennateriaal

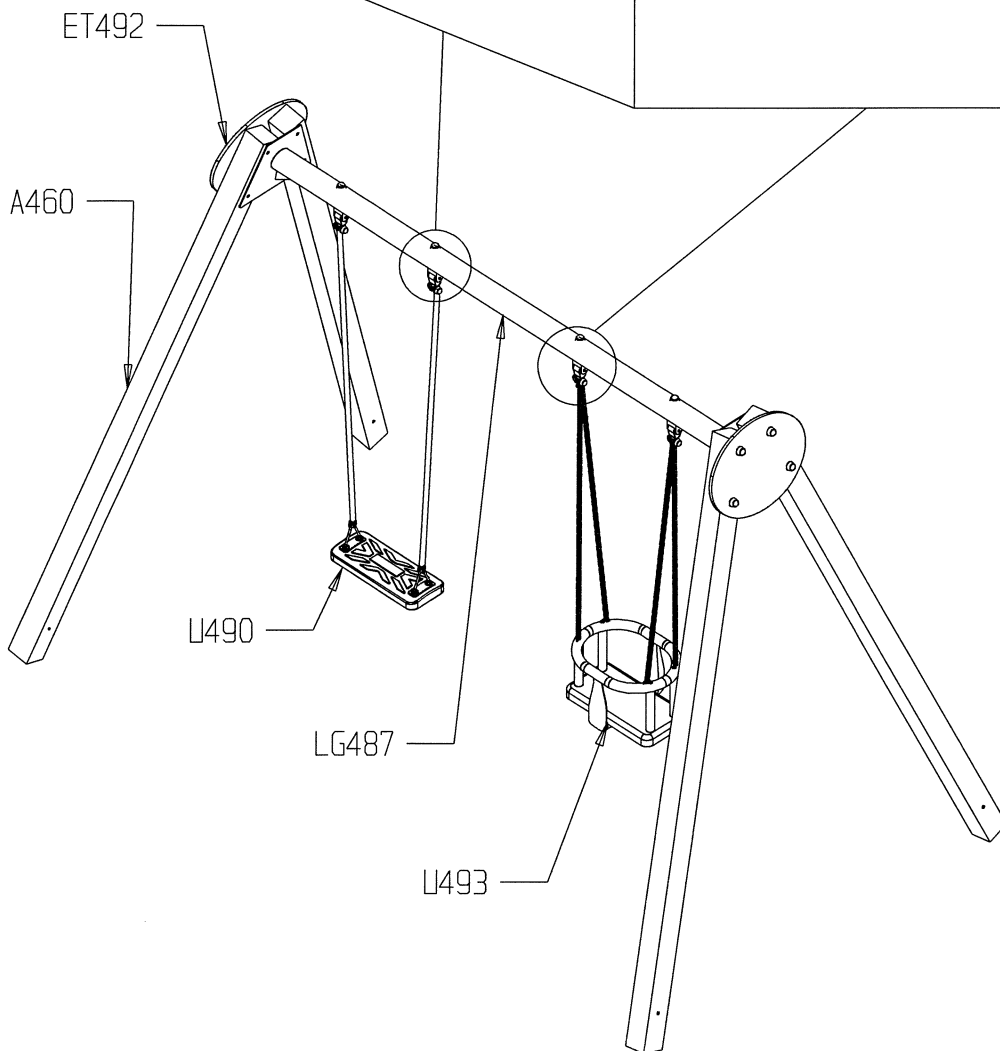
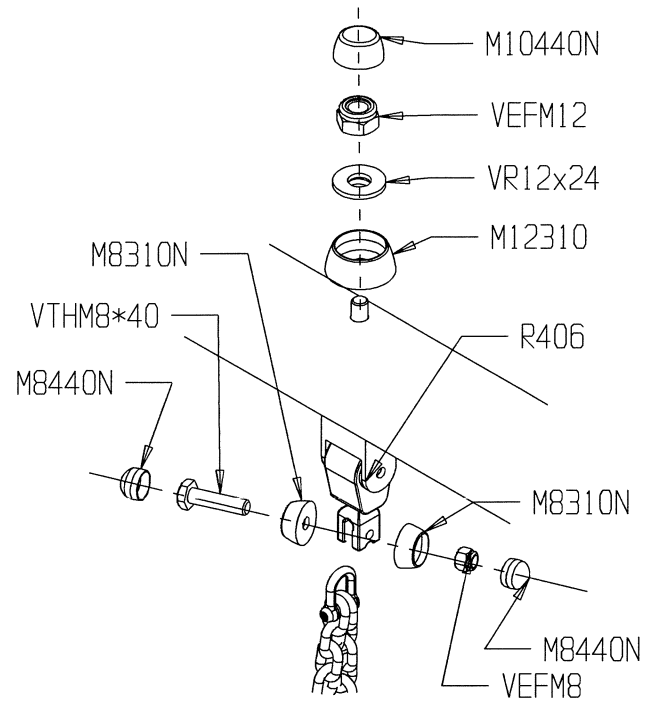
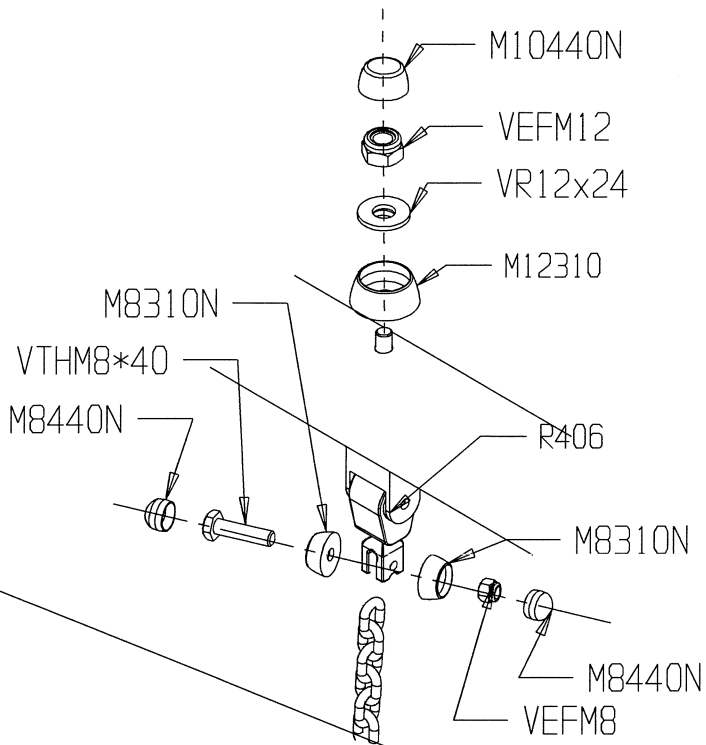


Implantation  
 Footing plan  
 Implantación  
 Fundamentplan

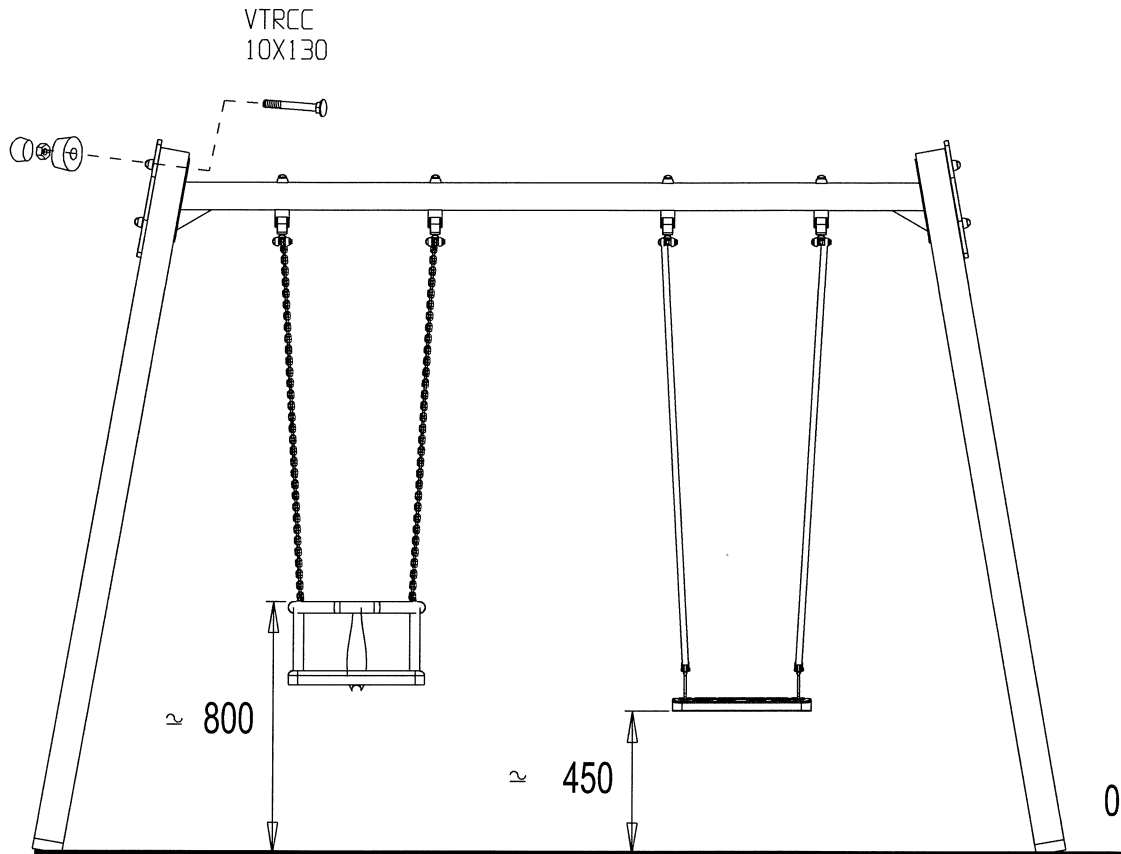


<p>x2</p>	<p>1H30</p>	<p>0.11m<sup>3</sup></p>
-----------	-------------	--------------------------









	M8310N	8
	M8440N	8
	M12310	4
	VEFM12	4
	VR12x24	4
	VTRCC10x130	8
	M10310	8
	M10440	12
	VECM10	8

45 245  
A460 x 2  
Lg 2400

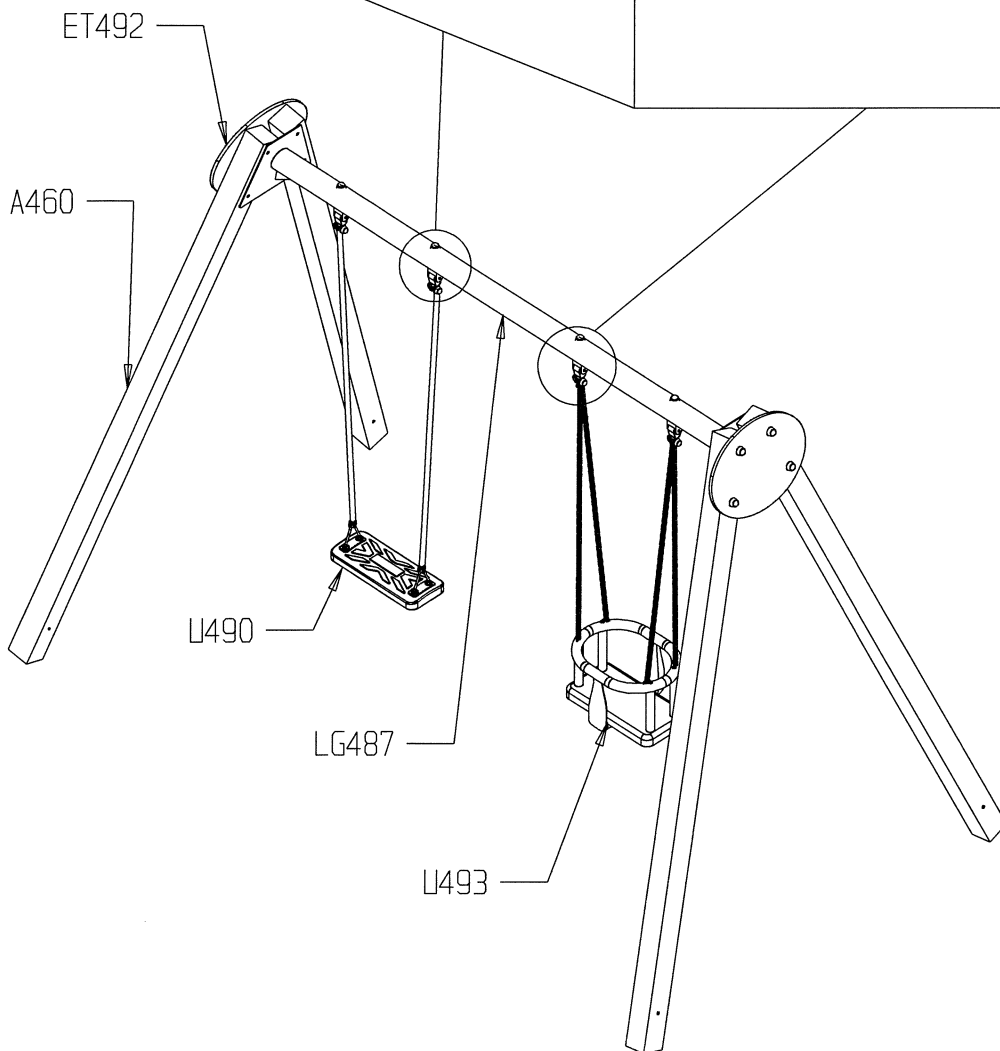
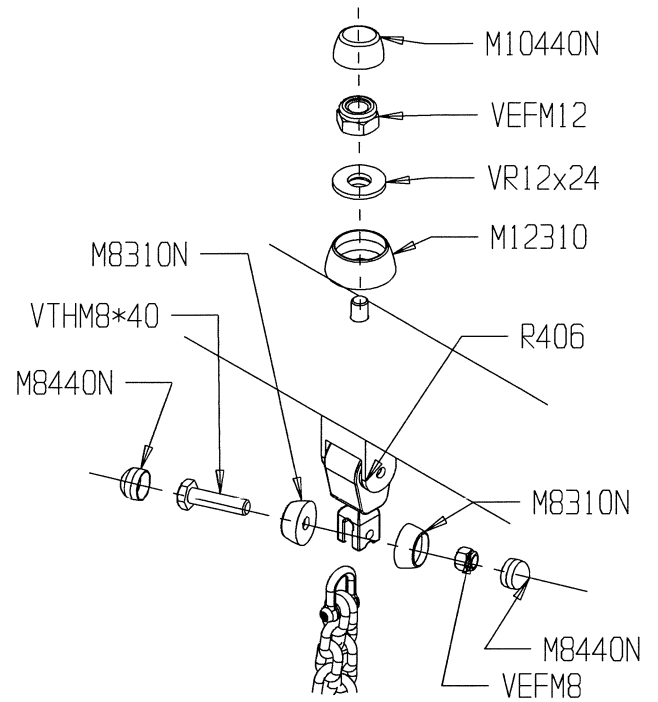
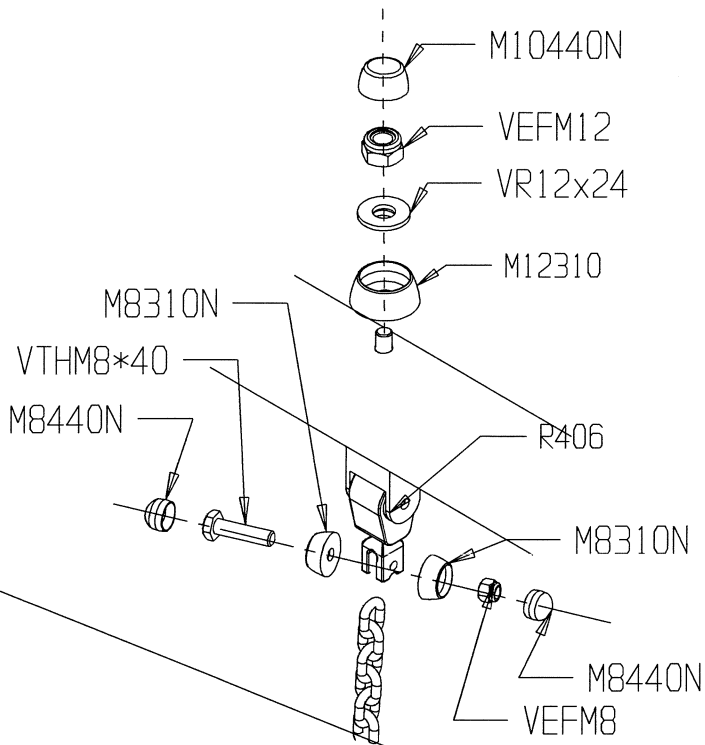
1x LG487

4x R406

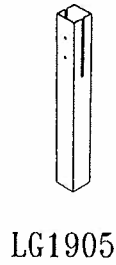
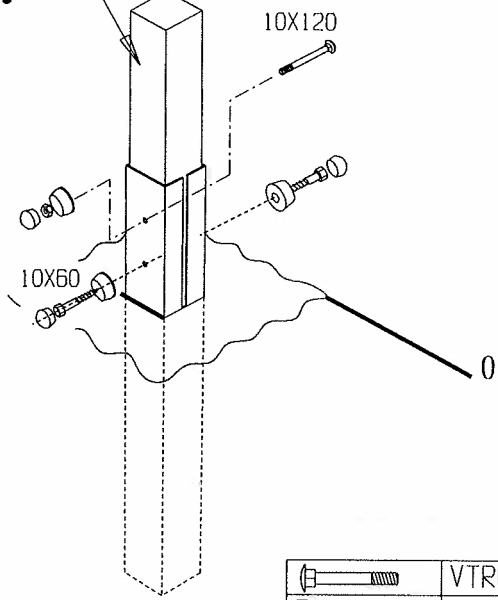
2x ET492

1x U493

1x U490



A....



	VTRCC10x120	1
	VTF 10x60	2
	M10310	3
	M10440	3
	VECM10	1

*Proludic*

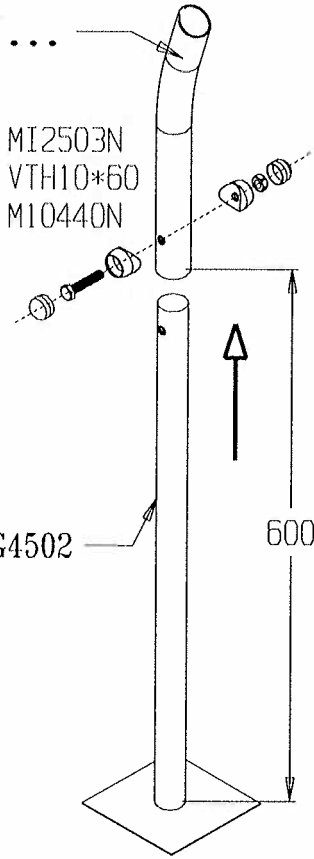
LI...

MI2503N  
VTH10\*60  
M10440N

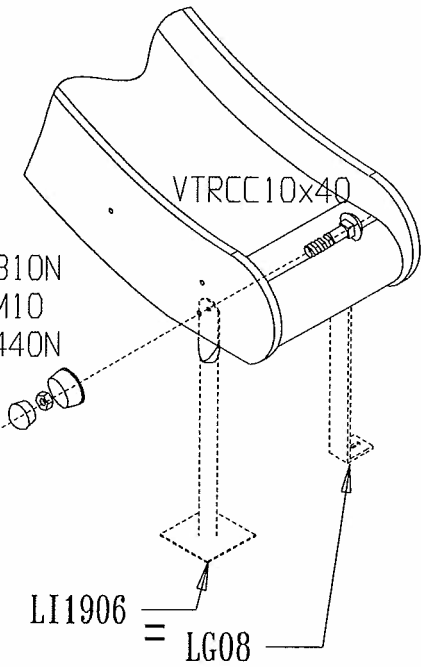
M10440N  
VECM10  
MI2503N

LG4502

600

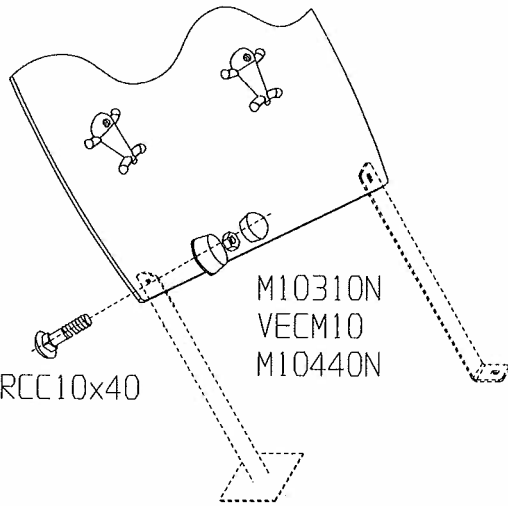


M10310N  
VECM10  
M10440N



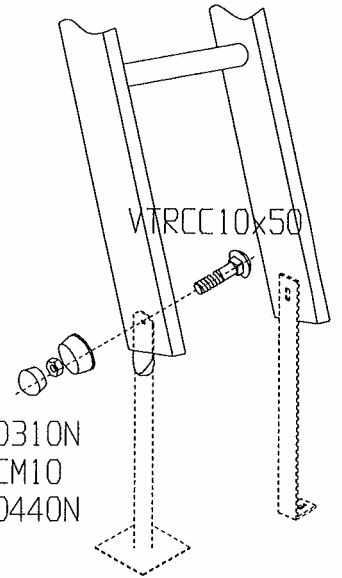
VTRCC10x40

M10310N  
VECM10  
M10440N



VTRCC10x50

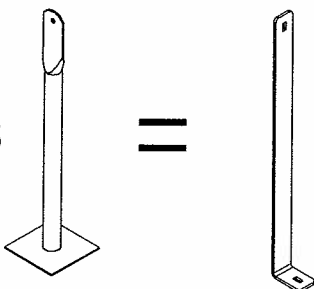
M10310N  
VECM10  
M10440N



LI1906

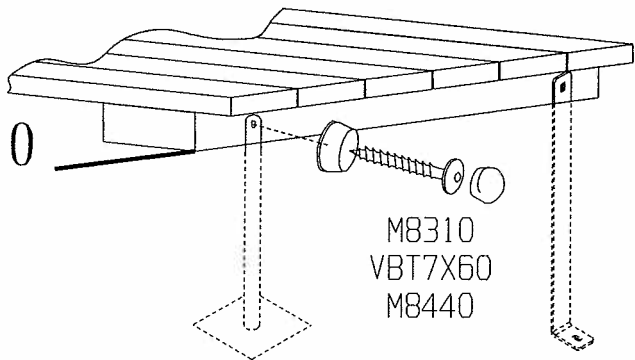
=

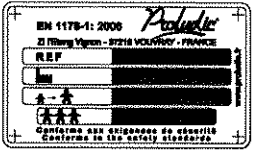
LG08



0

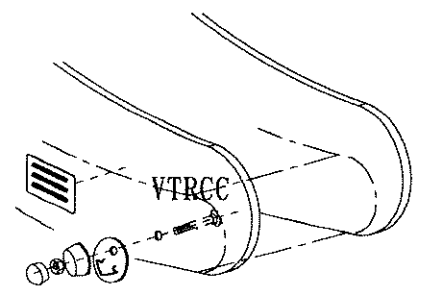
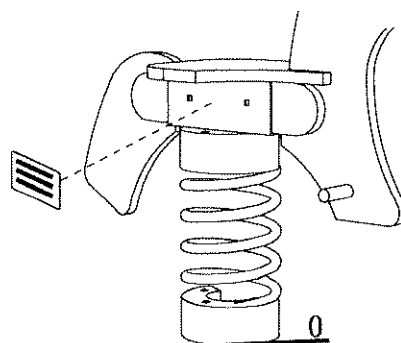
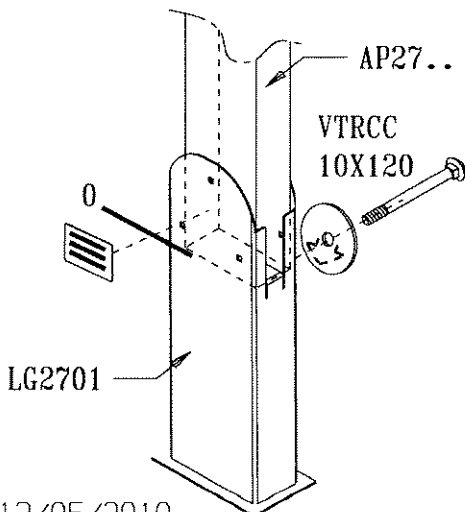
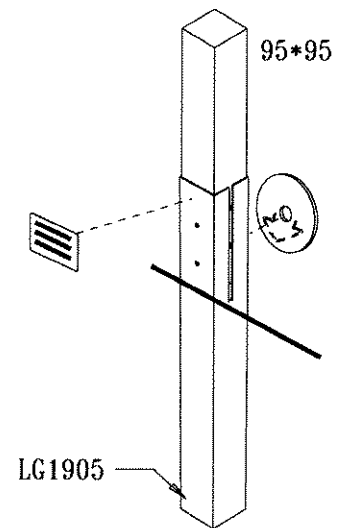
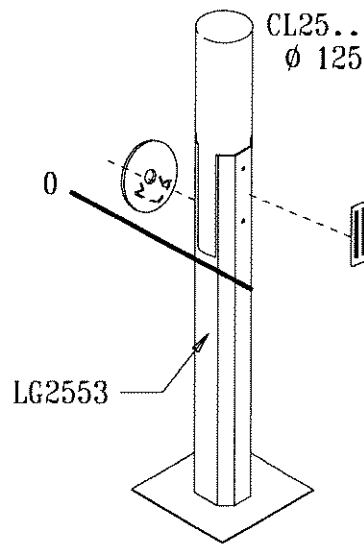
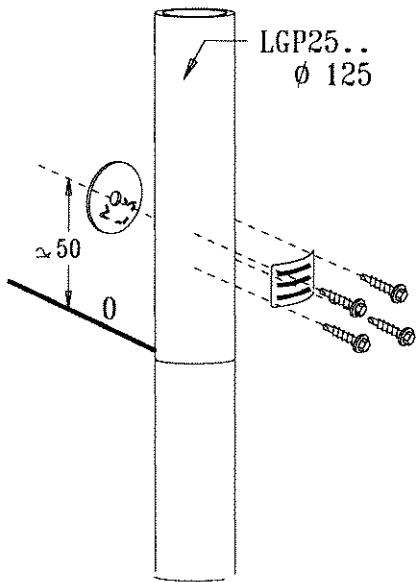
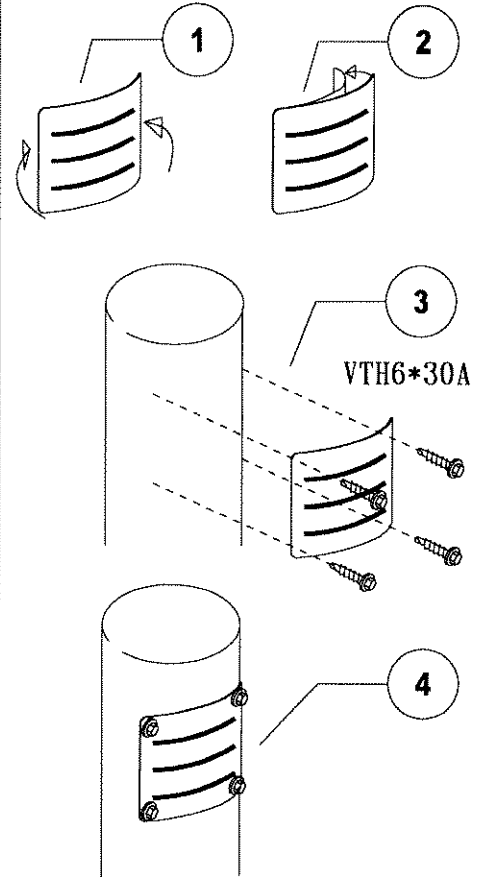
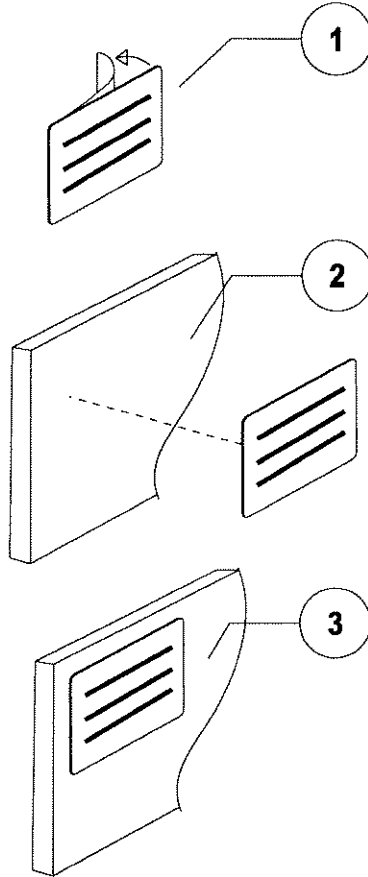
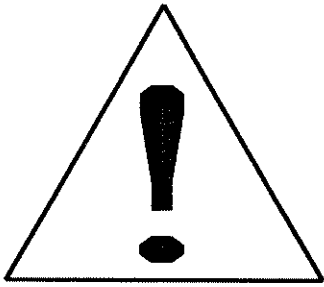
M8310  
VBT7X60  
M8440

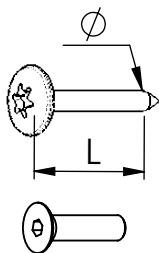




LA000

MI0002





VBT 6 x 30  
 $\varnothing$   $\uparrow$  L (mm)

VFHC



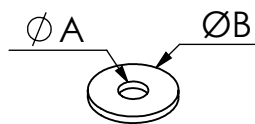
VEC M10  
 $\varnothing$



VEF



VEB

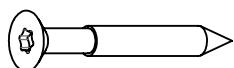


VR6x18  
 $\varnothing A$   $\varnothing B$

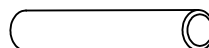
**1000 - 1800 tr/min**  
 Vitesse de rotation  
 Rotation speed

**14 N.m**  
 Couple de rupture  
 Torque of break

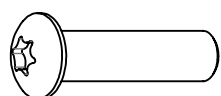
VTHA



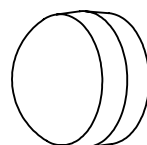
VWT



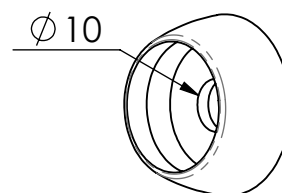
VGC



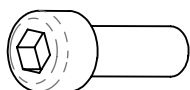
VCBHC



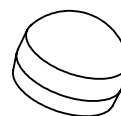
M10 440N



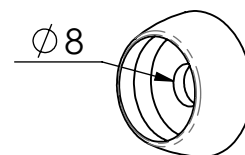
M10 310 N



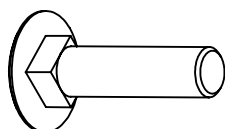
VBTR



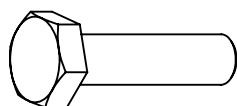
M8440N



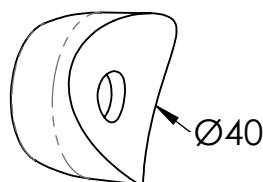
M8310N



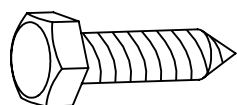
VTRCC



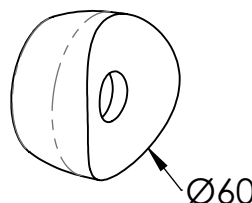
VTH



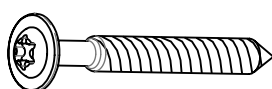
MI2503



VTF



MI2701



VBT